

С С С Р

О Т Р А С Л Е В О Й   С Т А Н Д А Р Т

---

ИЗГОТОВЛЕНИЕ ИЗДЕЛИЙ МЕТОДОМ ТЕРМОВАКУУМНОГО  
ФОРМОВАНИЯ ТЕРМОПЛАСТИЧНЫХ МАТЕРИАЛОВ

Типовой технологический процесс

ОСТ I 80030-80

Издание официальное

УДК 678.5.06.002:658.512.6

Группа Т53

## О Т Р А С Л Е В О Й      С Т А Н Д А Р Т

ИЗГОТОВЛЕНИЕ ИЗДЕЛИЙ МЕТОДОМ

ОСТ I 80030-80

ТЕРМОВАКУУМНОГО ФОРМОВАНИЯ ИЗ

ТЕРМОПЛАСТИЧНЫХ МАТЕРИАЛОВ

Взамен ОСТ I 80030-71

Типовой технологический процесс

Распоряжением Министерства от 13.02. 1980 г.  
№ 087-16 срок действия установлен с 01.07. 1982 г.

до 30.06. ~~1987~~ г. **ИУ-89**

Стандарт распространяется на изделия типа коробки, фурляра, кокуха и т.п. из листовых и пленочных полимерных термопластичных материалов.

Стандарт устанавливает типовой технологический процесс изготовления изделий методом термовакуумного формования из термопластичных материалов.

Стандарт обязателен для применения на предприятиях отрасли.

Проверено в 1988 г.  
Издание официальное

Перепечатка воспрещена

IP № 8205408 от 19.05.81

## I. ТЕХНИЧЕСКИЕ ТРЕБОВАНИЯ

## I.1. Характеристика применяемых материалов

I.1.1. Для термовакуумного формования необходимо применять листовые и пленочные полимерные термопластичные материалы толщиной от 0,2 до 3 мм с температурой перехода в высокоэластическое состояние до 473 К (200°C).

I.1.2. Для изготовления изделий методом термовакуумного формования необходимы следующие термопластичные материалы:

- полистирол ударопрочный;
- сополимер акрилонитрилбутадиенстирольный;
- полиметилметакрилат (органическое стекло);
- полиэтилен;
- поливинилхлорид и композиции на его основе.

Сортамент листовых и пленочных термопластичных материалов приведен в приложении I, обязательном.

## I.2. Требования к технологичности формируемых изделий

I.2.1. При конструировании изделий, изготавливаемых методом термовакуумного формования, необходимо выполнять следующие требования:

- изделие должно быть простой конфигурации, без поднутрений, с максимальными размерами 200x300 мм (при формовании на вакуумформовочной установке, указанной в приложении 2, обязательном);
- высота (глубина) изделия должна быть равна или быть менее ширины оформляемого изделия, т.е. отношение высоты или глубины изделия к его ширине (степень вытяжки) не должно превышать едини-

цы;

- для обеспечения формирования и увеличения механической прочности изделие не должно иметь острых углов; радиус скругления не должен быть менее толщины формируемого материала;

- для повышения жесткости изделия в наиболее слабых сечениях следует предусматривать изгибы, ребра, перемычки, перегородки.

На плоских поверхностях необходимо делать гофрировку;

- для облегчения съема изделия необходимо предусматривать технологические уклоны;

- угол уклона боковых стенок должен составлять  $1-2^{\circ}$ .

I.3. Требования к оборудованию, приспособлениям, инструменту

I.3.1. Типовой технологический процесс изготовления изделий методом термовакуумного формирования предусматривает применение вакуумформовочной установки, схема которой представлена на чертеже. Необходимое оборудование, приспособления, инструмент и спецодежда приведены в приложении 2, обязательном.

I.3.2. Формующий инструмент (пресс-форму) следует изготавливать из металла (алюминиевых сплавов или стали).

I.3.3. Шероховатость оформляющей поверхности пресс-формы не должна быть ниже Ra 2,5 мкм по ГОСТ 2789-73.

I.3.4. Для обеспечения легкого съема изделий угол уклона боковых стенок матриц не должен быть менее  $1^{\circ}$ , а пуансонов -  $1^{\circ}30'$ . Пресс-форма не должна иметь поднутрений.

I.3.5. Пресс-форма не должна иметь острых кромок. Радиус скруглений не должен быть менее 1 мм.

I.3.6. Для беспрепятственного удаления воздуха из пространства между пресс-формой и листом материала и улучшения вытяжки материала в конструкции пресс-формы необходимо предусмотреть

вакуумные каналы (технологические отверстия).

Диаметр вакуумных каналов для пленочных материалов должен составлять от 0,3 до 0,6 мм, для листовых материалов - от 0,6 до 1,0 мм.

На каждые 100 см<sup>2</sup> оформляющей поверхности необходимо сделать от 11 (для плоской поверхности) до 30 (для поверхности со сложным контуром) отверстий. Сверлить отверстия необходимо в тех местах, где имеются углы или кромки, которые не могут полностью заполняться сгибами формируемого материала. Для облегчения операции с обратной стороны пресс-формы можно просверлить отверстия диаметром 5-10 мм.

## 2. ТРЕБОВАНИЯ БЕЗОПАСНОСТИ

2.1. К выполнению работ по изготовлению изделий методом термовакуумного формования допускаются лица не моложе 18 лет, прошедшие медицинский осмотр согласно приказу № 700 Минздрава СССР и инструктажа по технике безопасности в соответствии с требованиями ГОСТ 12.0.004-79 и "Положением о порядке проведения инструктажа и обучения по технике безопасности и производственной санитарии рабочих, инженерно-технических работников и служащих на предприятиях и в организациях отрасли", введенным ЦП-165 Министерства от 16 октября 1972 г.

2.2. Организация и выполнение технологического процесса, применяемое оборудование должны отвечать требованиям ГОСТ 12.2.003-74, ГОСТ 12.2.049-80 и ГОСТ 12.3.012-75 и "Санитарных правил организации технологических процессов и гигиенических требований к производственному оборудованию" № 1042-73, утвержденных Министерством здравоохранения СССР 4 апреля 1973 г.

2.3. При выполнении технологического процесса соблюдать требования ГОСТ 12.3.030-83 "Правила безопасности при прессовании и доработке деталей из пластических масс", утвержденные ЦК профсоюза.

2.4. При выполнении технологического процесса могут возникнуть следующие опасные и вредные производственные факторы:

- повышенная температура поверхностей оборудования и материалов;
- повышенный уровень шума на рабочем месте;
- повышенное значение напряжения в электрической цепи, замыкание которой может произойти через тело человека;
- повышенный уровень статического электричества;
- пожароопасность;
- загрязнение воздуха рабочей зоны вредными веществами.

2.5. Температура наружных поверхностей производственного оборудования не должна превышать 318K (45°C). Для этого оно должно снабжаться теплоизолирующими устройствами.

2.6. Уровень шума на рабочем месте не должен превышать значений, указанных в ГОСТ 12.1.003-83 и "Санитарных нормах допустимых уровней шума на рабочих местах" № 3223-85, утвержденных Министерством здравоохранения СССР 12 марта 1985 г. Метод измерения шума на рабочем месте по ГОСТ 12.1.050-86.

2.7. При эксплуатации электрооборудования соблюдать требования ГОСТ 12.1.019-79, "Правила технической эксплуатации электроустановок потребителей" и "Правила техники безопасности при эксплуатации электроустановок потребителей". Электрооборудование должно быть заземлено в соответствии с требованиями ГОСТ 12.1.030-81.

2.8. В целях обеспечения безопасности от разрядов статического электричества соблюдать требования ГОСТ 12.1.018-86 и "Правила защиты от статического электричества и вторичных проявлений молнии в производствах отрасли", утвержденные ЦК профсоюза.

2.9. При выполнении технологического процесса соблюдать требования ГОСТ 12.1.004-85 и "Правила пожарной безопасности", введенные в ЦП-5 Министерства от 5 января 1986 г.

2.10. Производственные и вспомогательные помещения должны отвечать требованиям СН 245-71, СНиП II-90-81 и СНиП II-92-74.

2.11. Категория производства по взрыво- и пожароопасности В, класс помещения В-Ча по руководящему материалу Р-2618 "Категории производств и классы зон помещений по взрывной, взрывопожарной и пожарной опасности и средства противопожарной защиты", четвертая редакция.

2.12. В аварийной ситуации при возникновении пожара необходимо тушить распыленной струей воды с добавкой поверхностноактивных веществ, песком, асбестовым полотном; электрооборудование гасить углекислотными огнетушителями, песком.

2.13. В рабочих помещениях запретить применение открытого огня, категорически не допускать курения и влечение открытых электронагревательных приборов.

2.14. При выполнении технологического процесса в рабочей зоне возможно выделение вредных веществ, содержание которых не должно превышать предельно допустимых концентраций (ПДК) по ГОСТ 12.1.005-76.

2.15. ПДК, класс опасности и краткие токсикологические характеристики токсичных веществ приведены в приложении Б, справочном.

2.16. Производственные и вспомогательные помещения должны быть обеспечены общеобменной приточно-вытяжной вентиляцией, а места выделения вредных веществ - эффективной местной вытяжной вентиляцией, выполненной в соответствии с требованиями ГОСТ 12.4.021-75, СНиП II-33-75 и "Правил проектирования, монтажа, приемки и эксплуатации вентиляционных установок", утвержденных ЦК профсоюза.

Вентиляционная система должна быть выполнена во взрывобезопасном исполнении. Испытание вентиляционной системы проводить по ГОСТ 12.3.018-79.

Лист 43 из  
№ 333

Имя № документа  
Имя № подразделения

2.17. При работе вакуумформовочной установки необходимо предусмотреть местную вытяжную вентиляцию в виде панелей всасывания.

2.18. Температура, относительная влажность и скорость движения воздуха в рабочей зоне производственных помещений должны отвечать "Санитарным нормам микроклимата производственных помещений" № 4088-86, утвержденным Министерством здравоохранения СССР 31 марта 1986 г.

2.19. Организация рабочих мест должна отвечать требованиям ГОСТ 12.2.032-78 и ГОСТ 12.2.033-78.

2.20. Освещенность рабочих мест должна соответствовать требованиям СНиП II-4-79.

2.21. Производственные и вспомогательные помещения должны быть обеспечены знаками безопасности по ГОСТ 12.4.026-76.

2.22. Анализ газовоздушной среды в рабочей зоне производственных помещений проводить по графику, согласованному с органами санитарного надзора и утвержденному главным инженером предприятия.

2.23. В производственных помещениях рекомендуется один раз в смену производить влажную уборку.

2.24. Согласно "Типовым отраслевым нормам бесплатной выдачи рабочим и служащим спецодежды, спецобуви и других средств индивидуальной защиты" работающие обеспечиваются рукавицами (тп по ГОСТ 12.4.103-83 и халатами по ГОСТ 12.4.131-83 и ГОСТ 12.4.132-83).

2.25. Хранение листового и пленочного полимерного материала на производственном участке допускается в количестве сменного запаса.

2.26. Отформованные изделия необходимо отправлять или на сборочные участки, или упаковать в картонную или деревянную тару, соответствующую в соответствии с требованиями ГОСТ 12.3.010-80.

Лист № 1  
Из 23

Изм. № дубликат  
Рис № подлинник



2.27. Хранение готовой продукции должно производиться в закрытом складском помещении, на расстоянии не менее 1 м от отопительных приборов, органических растворителей, масел в условиях, исключающих воздействие прямого солнечного света.

Изм. № дубликата

Изм. № подлинника

Инв. № подл.	Подп. и дата	Взам. инв. №	Инв. № дубл.	Подп. и дата

### 3. ТИПОВОЙ ТЕХНОЛОГИЧЕСКИЙ ПРОЦЕСС

Номер операции	Номер перехода	Наименование и содержание операций и переходов	Оборудование, приспособления, инструмент	Дополнительные указания
3.1.		Подготовительная		
	3.1.1.	Проверить по паспорту на полимерный материал дату его изготовления	-	Гарантийный срок хранения материалов указан в документации, утвержденной в установленном порядке
	3.1.2.	Видержать материал при комнатной температуре в течение 6 ч (в зимнее время)	Стеллаж	-
	3.1.3.	Проверить исправность вакуумформочной установки и подготовить ее к работе	Вакуумформочная установка	-
3.2.		Разметка и разрезание материала		
	3.2.1.	Произвести разметку выпускаемых промышленностью листовых или	Рабочий стол (разметочный),	Размер заготовки должен быть равен размеру прижимной рамки

Ивв. № подл.	Подп. и дата	Взам. инв. №	Ивв. № дубл.	Подп. и дата

Продолжение

Номер операции	Номер перехода	Наименование и содержание операций и переходов	Оборудование, приспособления, инструмент	Дополнительные указания
		пленочных материалов по размеру заготовок, оставляя припуск 2 мм для распиливания или резрезки	линейка металлическая, шаблон, резец разметочный	с припуском не менее 10 мм на сторону. Разметку листов органического стекла, обклеенных заводом-изготовителем бумагой, следует выполнять без снятия бумаги
	3.2.2.	Отрезать заготовку	Ножницы гильотиновые, ножницы ручные, резак	Листы органического стекла толщиной 2-3 мм необходимо распиливать на ленточных или дисковых пилах
3.3.		Ф о р м о в а н и е		
	3.3.1.	Заготовку очистить от загрязнений, протерев поверхность листа чистой тканью	Бязевый тампон	-

Продолжение

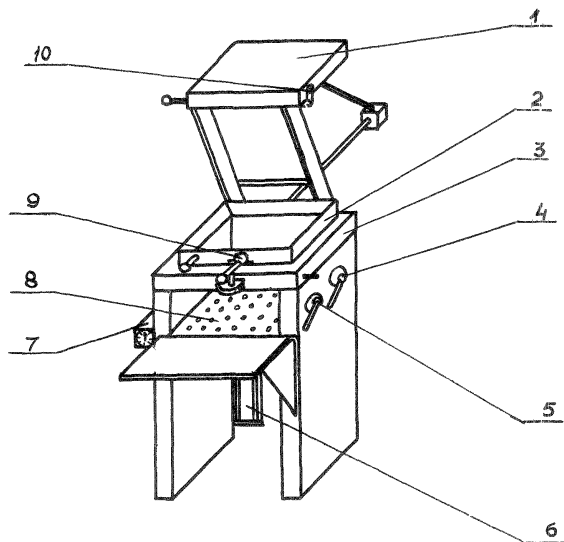
Номер операции	Номер перехода	Наименование и содержание операций и переходов	Оборудование, приспособления, инструмент	Дополнительные указания
	3.3.2.	Пресс-форму очистить от загрязнений и установить на подвижный стол 8 (см. схему вакуумформовочной установки)	Пресс-форма, вакуумформовочная установка, бязевый тампон	При формировании одновременно нескольких деталей расстояние между формами установить не менее, чем на полуторную величину высоты пресс-формы
	3.3.3.	Заготовку (лист или пленку) уложить на неподвижный стол 3, проверить правильность ее положения и поворотом ручки 9 закрепить прижимной рамкой 2	Вакуумформовочная установка, заготовка	-
	3.3.4.	Установить на реле времени 7 необходимое время нагрева заготовки изделия	То же	Режимы нагрева различных материалов указаны в приложении 3, рекомендуемом
	3.3.5.	Опустить нагреватель I над заготовкой и закрепить его крючком Ю. Нагреть заготовку	"	-
	3.3.6.	Поднять нагреватель после окончания нагрева заготовки. Затем, открыв кран 4 пневмоцилиндра 6,	"	-

Инв. № подл.	Подп. и дата	Взам. инв. №	Инв. № дубл.	Подп. и дата

Продолжение

Номер операции	Номер перехода	Наименование и содержание операций и переходов	Оборудование, приспособления, инструмент, материалы	Дополнительные указания
		поднять подвижный стол на величину хода пневмоцилиндра. При этом пресс-форма вдавливается в материал, натягивая его		
3.3.7.		Открыть вакуумный кран 5 и отформовать изделие, следя, чтобы материал полностью заполнил углы пресс-формы	Вакуумформовочная установка, заготовка материала	Оптимальная величина вакуума должна составлять 0,05-0,09 МПа (400-700 мм рт.ст.)
3.3.8.		Охладить отформованное изделие, обдув равномерно по всей поверхности струей воздуха. Продолжительность охлаждения 30-60 с	Сжатый воздух давлением до 0,4 МПа (4 кгс/см <sup>2</sup> )	-
3.3.9.		Закрывать вакуумный кран 5 и, перекрыв кран 4 пневмоцилиндра, опустить подвижный стол	Вакуумформовочная установка	-
3.3.10.		Снять отформованное изделие и направить на механическую обработку (обрезка краев, пробивка и сверление отверстий, зачистка)	Ножницы, нож, напильник, напиль. механические зачистные приспособления	-

## Вакуумформовочная установка



1 - нагреватель; 2 - прижимная рамка; 3 - неподвижный стол; 4 - цилиндр пневматический; 5 - вакуумный кран; 6 - пневматический цилиндр; 7 - реле времени; 8 - подвижный стол; 9 - прижим; 10 - ручка.

Лит.ком.  
№ 133.

Изм. № 1  
Изм. № 2

## 4. МЕТОДЫ КОНТРОЛЯ

4.1. Произвести сплошной контроль внешнего вида отформованных изделий.

На поверхности изделий не должно быть трещин, разрывов, пузырей, сколов, складок.

На поверхности изделий допускаются:

- отпечатки от технологических отверстий, предусмотренных на пресс-форме;
- разнотолщинность и утонения в пределах, указанных в технических требованиях на поле чертежа изделий;
- незначительные риски от формующего инструмента;
- дефекты, оговоренные в технической документации на материал;
- складки в углах, непросматривающихся с лицевой стороны.

4.2. Контроль размеров следует производить при приемке пресс-форм на первых трех изделиях измерительным инструментом, обеспечивающим необходимую точность измерения.

Далее размеры изделий обеспечиваются пресс-формой, о чем должна быть запись в технических требованиях на поле чертежа на изделие.

Последующий контроль размеров производить через каждые 500 отформованных изделий.

4.3. Дефекты изделий, причины появления и меры предупреждения приведены в приложении 4, справочном настоящего стандарта.

4.4. Перечень ссылочной документации приведен в приложении 5, справочном.

Изм. № 1

Изм. № 2

Изм. № 3

Изм. № 4

Изм. № 5

Полн. и дата

Взам. инв. №

Изм. №

Полн. и дата

Полн. и дата

ПРИЛОЖЕНИЕ 1

Обязательное

## АССОРТИМЕНТ ЛИСТОВЫХ И ПЛЕНОЧНЫХ ТЕРМОПЛАСТИЧНЫХ МАТЕРИАЛОВ

Наименование	Материал		Размер листа или пленки, мм		
	Марка	ГОСТ, ТУ	Длина	Ширина	Толщина
Листы из ударо- прочного поли- стирола	Тил I - светло- голубого или белого цвета	ОСТ 6-19-510-80	От 700 до	От 700 до 1000 с	1,40; 1,50; 1,60;
			1500 с ин- тервалом	интервалом 50 и далее от 1250 до	1,70; 1,80; 1,90; 2,0; 2,25; 2,50;
			10	1450 с интервалом 50	2,75; 3,00
Листы из сопо- лимера акрило- нитрилбутади- енстирольного	ИБ - белого цвета с от- тенком сло- новой кости				
Стекло органи- ческое конст- руктивное (листовое)	СОЛ пласти- фицирован- ное	ГОСТ 15809-70	500	400	0,8; 1,0; 1,5;
			650	500	2,0; 2,5; 3,0
			800	700	
			950	850	
			1100	1000	
			1100	1100	
			1200	1100	
			1250	1150	

ОСТ 1 80030-80

Стр. 15



Продолжение

Наименование	Материал		Размеры листа или пленки , мм		
	Марка	ГОСТ, ТУ	Длина	Ширина	Толщина
Винипроз	Прозрачная		1300	600	От 0,25 до 0,60 вкл.
	Матированная	ТУ 6-19-165-80	1300	600	" 0,25 " 0,45 "
	Белая матированная		1450	750	" 0,35 " 0,55 "
Пленка полиэтиленовая	Мс - стабилизированная	ГОСТ 10354-82	Рулонная	От 1500 до 3000 вкл.	0,20; 0,25; 0,30; 0,40; 0,50

## ПРИЛОЖЕНИЕ 2

## Обязательное

ОБОРУДОВАНИЕ, ПРИСПОСОБЛЕНИЯ, ИНСТРУМЕНТ,  
СПЕЦОДЕЖДА

Наименование	ГОСТ, РСТ, номер чертежа	Предприятие держатель-подлинника
Вакуумформовочная установка	Черт. 6370/156	МИЗА
Пресс-форма металлическая	Черт. в соответствии с конструкцией изделия	Собственного изготовления
Ножницы листовые (гильотинные) НЗ312	-	Завод кузнечно-прессового оборудования, г.Татарск
Ножницы ручные для резки металла	ГОСТ 7210-75	-
Ножницы арт.661	РСТ РСФСР 146-71	-
Резак	-	Собственного изготовления
Стеллаж	-	Собственного изготовления
Рабочий стол (разметочный) с покрытием из мягкой ткани	-	-
Резец разметочный	-	Собственного изготовления
Надфиль	ГОСТ 1513-77	-
Напильники	ГОСТ 1465-80	-
Пож	-	Собственного изготовления

№, № подл. Подп. и дата Взам. инв. № кв. № дубл. Подп. и дата

Продолжение

Наименование	ГОСТ, РСТ, номер чертежа	Предприятие-изготовитель подлинника
Механические зачистные приспособления	-	Собственного изготовления
Линейка измерительная металлическая	ГОСТ 427-75	-
Шаблон картонный	-	Собственного изготовления
Штангенциркуль	ГОСТ 166-80	-
Микрометр с ценой деления 0,01 мм	ГОСТ 6507-78 (СТ СЭВ 344-76 - СТ СЭВ 352-76)	-
Рукавицы тканевые	ГОСТ 12.4.010-75	-
Халат рабочий	ГОСТ 12.4.131-83 ГОСТ 12.4.132-83	-
Перчатки из трикотажного полотна	ГОСТ 1108-84	-
Бязь хлопчатобумажная	ГОСТ 11680-76	-

**Примечание.** Допускается применять другое оборудование, приспособления, инструмент при условии получения качества изделий в соответствии с требованиями настоящего стандарта.

Инв. № подл.	Подп. и дата	Взам. инв. №	Инв. № дубл.	Подп. и дата

ПРИЛОЖЕНИЕ 3

Рекомендуемое

РЕЖИМЫ НАГРЕВА ТЕРМОПЛАСТИЧНЫХ МАТЕРИАЛОВ

Материал	Температура нагрева, К (°С)	Критическая температура К (°С)	Продолжительность нагрева на 1 мм толщины, мин
Полистирол ударопрочный	393-423 (120-150)	433 (160)	1,0 - 1,5
Сополимер акрилонитрилбутадиенстирольный	393-433 (120-160)	443 (170)	1,0 - 2,0
Органическое стекло	393-473 (120-200)	483 (210)	1,0 - 2,0
Полиэтилен:			
низкой плотности	363-383 (90-110)	393 (120)	До 1,0
высокой плотности	383-408 (110-135)	418 (145)	" 1,0
Поливинилхлорид и композиции на его основе	373-443 (100-170)	453 (180)	0,6 - 1,5

Примечание. Уточненный режим формования устанавливается экспериментально для каждого вида изделия изменением времени нагрева заготовок в указанных пределах.

## ПРИЛОЖЕНИЕ 4

## Справочное

## ДЕФЕКТЫ ОТФОРМОВАННЫХ ИЗДЕЛИЙ

Вид дефекта	Причины возникновения	Меры предупреждения
Морщины и складки на стенках изделий	Перегрев материала	Сократить продолжительность нагрева заготовки
	Нетехнологичность конструкции изделия	Изменить конструкцию изделия (увеличить радиусы скругления и др.)
	Большая скорость формования	Уменьшить скорость формования
Пузыри	Перегрев материала	Сократить продолжительность нагрева заготовки
	Хранение листа во влажных условиях	Изменить условия хранения материала. Подсушить материал перед формованием
Недоформление изделия	Недостаточный прогрев материала	Изменить режим нагрева заготовки
	Недостаточное давление формования	Увеличить формирующее давление
	Нетехнологичность конструкции изделия	Изменить конструкцию изделия
	Неправильное расположение или засорение вакуумных каналов	Изменить расположение или прочистить вакуумные каналы
Трещины и разрывы	Большой перепад температуры между горячим листом материала и переохлажденной пресс-	Изменить условия формования

Инв. № подл.    Подп. и дата    Взам. инв. №    Инв. № дубл.    Подп. и дата

Продолжение

Вид дефекта	Причины возникновения	Меры предупреждения
	формой Большая скорость формования	Уменьшить скорость формования
Прилипание материала к пресс-форме	Нетехнологичность конструкции изделий Недостаточный угол наклона боковых стенок изделия Плохая обработка оформляющих поверхностей пресс-формы	Изменить конструкцию изделия Увеличить угол наклона боковых стенок изделия Улучшить обработку оформляющих поверхностей пресс-формы
Изменение цвета материала	Перегрев материала	Сократить продолжительность нагрева заготовки
Хрупкость, белый оттенок в сечении отформованного изделия	Вытяжка недостаточно нагретого материала	Увеличить продолжительность нагрева заготовки

Иив. № подл. Подл. и дата  
Взам. инв. № Инв. № дубл. Подл. и дата

## ПРИЛОЖЕНИЕ 5

## Справочное

## ХАРАКТЕРИСТИКА ТОКСИЧНОСТИ ПРИМЕНЯЕМЫХ ВЕЩЕСТВ

Наименование вещества	ПДК, мг/м <sup>3</sup>	Класс опасности	Краткая токсикологическая характеристика
Цианистый водород	0,3	2	Вызывает острые и хронические отравления. При высоких концентрациях наступает почти мгновенная потеря сознания с параличом сердца. Способен поступать в организм через неповрежденную кожу.
Нитрил акриловой кислоты	0,5	2	Поражает центральную нервную систему, вызывает острые и хронические отравления, действует на сердечно-сосудистую систему, раздражает слизистые оболочки верхних дыхательных путей. Способен поступать в организм через неповрежденную кожу.
Стирол	5,0	3	Вызывает раздражение слизистых оболочек глаз, носа, гортани, нарушение функции центральной нервной системы, печени. Влияет на кроветворные органы.
Хлористый водород	5,0	2	Причина отравления - не газообразный хлористый водород, а туман хлористоводородной кислоты, образующийся при взаимодействии газа с водяными парами воздуха. При высоких концентрациях вызывает раздражение слизистых, в особенности носа, конъюнктивит, помутнение роговицы, охриплость, чувство удушья, пока-

## Продолжение

Обозначение	Наименование
ГОСТ I2.3.018-79	ССБТ. Системы вентиляционные. Методы аэродинамических испытаний
ГОСТ I2.3.030-83	ССБТ. Переработка пластических масс. Требования безопасности
ГОСТ I2.4.021-75	ССБТ. Системы вентиляционные. Общие требования
ГОСТ I2.4.026-76	ССБТ. Цвета сигнальные и знаки безопасности
ГОСТ I2.4.103-83	ССБТ. Одежда специальная защитная, средств индивидуальной защиты ног и рук. Классификация
ГОСТ I2.4.131-83	ССБТ. Халаты женские. Технические условия
ГОСТ I2.4.132-83	ССБТ. Халаты мужские. Технические условия
СН 245-71	Санитарные нормы проектирования промышленных предприятий
СНиП II-90-81	Производственные здания промышленных предприятий. Нормы проектирования
СНиП II-92-76	Вспомогательные здания и помещения промышленных предприятий. Нормы проектирования
СНиП II-33-75	Отопление, вентиляция и кондиционирование воздуха. Нормы проектирования
СНиП II-4-79	Естественное и искусственное освещение. Нормы проектирования
P-2618	"Категории производства и классы зон помещений по взрывной, взрывопожарной и пожарной опасности и средства противопожарной защиты", четвертая редакция



## ПЕРЕЧЕНЬ ССЫЛОЧНОЙ ДОКУМЕНТАЦИИ

Обозначение	Наименование
ГОСТ 2789-73	Шероховатость поверхности. Параметры и характеристики
ГОСТ 12.0.004-79	ССБТ. Организация обучения работающих без опасности труда. Общие положения
ГОСТ 12.1.003-83	ССБТ. Шум. Общие требования безопасности
ГОСТ 12.1.004-85	ССБТ. Пожарная безопасность. Общие требования
ГОСТ 12.1.005-76	ССБТ. Воздух рабочей зоны. Общие санитарно-гигиенические требования
ГОСТ 12.1.018-86	ССБТ. Пожарная безопасность. Электростатическая искробезопасность. Общие требования
ГОСТ 12.1.019-79	ССБТ. Электробезопасность. Общие требования и номенклатура видов защиты
ГОСТ 12.1.030-81	ССБТ. Электробезопасность. Защитное заземление, зануление
ГОСТ 12.1.050-86	ССБТ. Методы измерения шума на рабочих местах
ГОСТ 12.2.003-74	ССБТ. Оборудование производственное. Общие требования безопасности
ГОСТ 12.2.032-78	ССБТ. Рабочее место при выполнении работ сидя. Общие эргономические требования.
ГОСТ 12.2.033-78	ССБТ. Рабочее место при выполнении работ стоя. Общие эргономические требования
ГОСТ 12.2.049-80	ССБТ. Оборудование производственное. Общие эргономические требования
ГОСТ 12.3.002-75	ССБТ. Процессы производственные. Общие требования безопасности
ГОСТ 12.3.010-82	ССБТ. Тара производственная. Требования безопасности при эксплуатации

## Продолжения

Наименование вещества	ПДК, мг/м <sup>3</sup>	Класс опасности	Краткая токсикологическая характеристика
Оксид углерода	20,0	4	дышание в груди, насморк, кашель. Хроническое отравление вызывает катары дыхательных путей, разрушение зубов, изъязвление слизистой оболочки носа, возможные воспалительные заболевания кожи
Метилметакрилат	50,0	4	Вызывает удушье вследствие вытеснения кислорода из оксигемоглобина крови. Вызывает острые и хронические отравления, поражает нервную систему, вызывает нарушение деятельности сердечно-сосудистой системы. Вызывает дерматит и слабый конъюнктивит

Лит. изм.

№ изм.

Изм. № 2/01/80г

Изм. № 01/01/80г

УТВЕРЖДЕН И ВВЕДЕН В ДЕЙСТВИЕ распоряжением организации  
п.я. Г-4296 № 087-І6 от 13.02.1980г.

ИСПОЛНИТЕЛИ: А.М. Дайтер, Т.Л. Усевич

СОГЛАСОВАН с организациями п.я. А-1503, п.я. В-2768,  
с Министерством здравоохранения РСФСР,  
с ЦК профсоюза

Лит. изм.  
№ 138.

Ив. № дубляжата  
Ив. № подлинна

## СОДЕРЖАНИЕ

	Стр.
1. ТЕХНИЧЕСКИЕ ТРЕБОВАНИЯ . . . . .	2
2. ТРЕБОВАНИЯ БЕЗОПАСНОСТИ . . . . .	4
3. ТИПОВОЙ ТЕХНОЛОГИЧЕСКИЙ ПРОЦЕСС . . . . .	9
4. МЕТОДЫ КОНТРОЛЯ . . . . .	14
ПРИЛОЖЕНИЕ 1. Обязательное . . . . .	15
ПРИЛОЖЕНИЕ 2. Обязательное . . . . .	17
ПРИЛОЖЕНИЕ 3. Рекомендуемое . . . . .	19
ПРИЛОЖЕНИЕ 4. Справочное . . . . .	20
ПРИЛОЖЕНИЕ 5. Справочное . . . . .	22
ПРИЛОЖЕНИЕ 6. Справочное . . . . .	23

ЛИСТ РЕГИСТРАЦИИ ИЗМЕНЕНИЙ ОСТ 180030-80

Изм.	Номер листов /страниц/				Номер доку-мента	Подпись	Дата	Срок введения изменения
	изме-ренных	замене-нных	новых	аннулированных				
1	6,15,16,18	22,22а,23	22,22а,23	22,22а,23	И.И.	Тру	15.8.89	по получении

Лит.изм.  
№ изв.

Изм. № дубликата  
Изм. № подлинника