

УДК 621.882.2

Группа Г32

ОТРАСЛЕВОЙ СТАНДАРТ

ОСТ 1 31582-91

ВИНТЫ С ПОТАЙНОЙ ГОЛОВКОЙ $\angle 90^\circ$
САМОНАРЕЗАЮЩИЕ

На 7 страницах

Конструкция

ОКП 75 9227

Дата введения 01.01.92

Несоблюдение стандарта преследуется по закону

1. Конструкция и размеры винтов должны соответствовать указанным на чертеже и в табл.1 и 2.

№ изм.
№ вв.

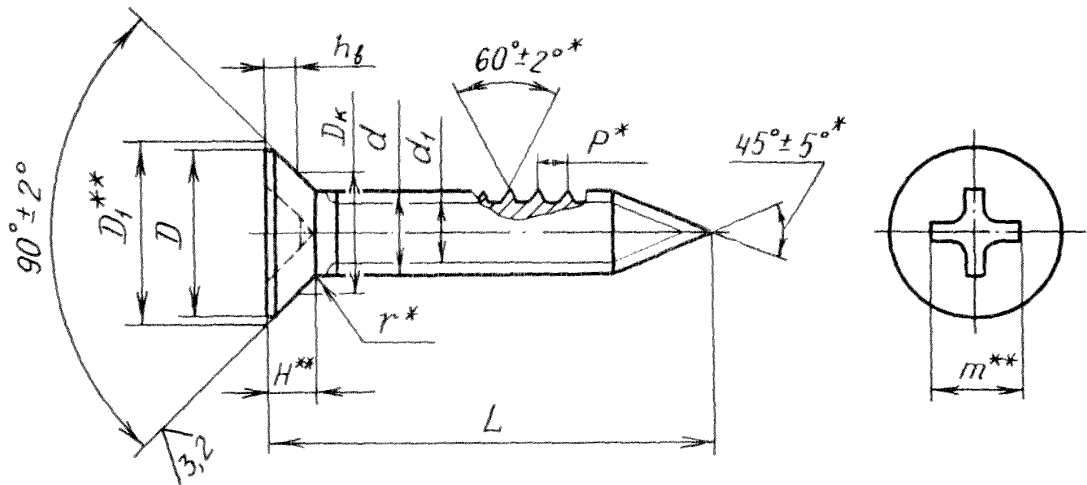
601

Ив. № дубликата
Ив. № издания

Издание официальное

Перепечатка воспрещена

6,3 / (✓)



Размеры, мм

Таблица 1

№ изм. № изв.*	1	9980	2	11814	Размеры, мм										Шлиц по ГОСТ 10753						
					d		d ₁		D	D ₁	D _k	h _g		H	P	r	Номер	Глубина вхождения калибра		m	
					min	max	min	max	min	D ₁	H7	min	max	h 1:1	±0,01	max		min	max		
					3,0	3,10	2,1	2,2	5,3	6,5	4,49	0,79	1,04	1,75	1,06	0,8	2	0,91	1,43	3,6	
					3,5	3,65	2,5	2,6	6,2	7,5	4,90	1,10	1,35	2,00	1,41			1,40	1,93	4,1	
					4,0	4,15	2,9	3,0	7,2	8,6	5,30	1,46	1,71	2,30	1,59			1,0	1,79	2,33	4,5
					5,0	5,20	3,5	3,7	9,0	10,6	6,75	1,74	1,99	2,80	2,12			1,2	2,38	2,93	5,1

№ дубликата
601

№ подлинника

* Размеры обеспеч. инстр.

**

Т а б л и ц а 2

L		мм			
		d			
		3	3,5	4	5
Номинал.	Пред. откл.	Масса 100 шт., кг			
6	±0,8	0,031	-	-	-
8		0,038	0,050	0,065	-
10		0,045	0,060	0,077	0,133
12		0,053	0,070	0,089	0,154
14		0,060	0,079	0,101	0,175
16		0,067	0,089	0,114	0,197
18		0,075	0,098	0,126	0,218
20		0,082	0,108	0,138	0,239
22		-	0,118	0,150	0,260
25		-	0,127	0,162	0,281
30	±1,2	-	-	0,199	0,345
35		-	-	0,232	0,398
40		-	-	-	0,442

2. Материал: сталь 15Г по ГОСТ 4543; сталь 25. Допускается замена стали 25 сталью 20Г2Р по ТУ 14-1-4486.

В обозначении винтов должны применяться следующие цифровые обозначения материалов:

1 - для стали 15Г;

2 - для стали 25 и стали 20Г2Р.

3. Термическая обработка винтов:

- из стали 15Г - цементировать h 0,05...0,18 мм для винтов диаметрами 3 и 3,5 мм;

h 0,10...0,23 мм для винтов диаметрами 4 и 5 мм; 450...750HV - для поверхностного слоя; 200...400HV - для сердцевины. Группа контроля 4-2Ц ОСТ 1 00021. Допускаются другие способы упрочнения поверхностного слоя;

- из стали 25 и 20Г2Р - 36,5...46,5 HRC₉. Группа контроля 1 ОСТ 1 00021.

4. Резьбу пакатать. Резьба не должна выходить на радиус под головкой. Длина неполной резьбы в зоне, прилегающей к радиусу, не более шага резьбы.

5. Покрытие: Ц.Б.хр. Другие виды покрытия по ОСТ 1 31101.

6. Допускаются:

- отсутствие резьбы на конической части на длине, не превышающей половину длины конуса;

- притупление конца буравчика на величину не более 15% внутреннего диаметра резьбы;

- образование складок металла (закатов) на вершине резьбы, наложение и шелушение на остальных поверхностях резьбы, при этом величина их не регламентируется;

- продольная трещина на конце конусной части длиной не более длины конуса.

7. Диаметры отверстий под винты должны соответствовать указанным в обязательном приложении 1.

8. Коды ОКП винтов должны соответствовать указанным в обязательном приложении 2.

9. Технические условия – по ОСТ 1 31101.

Пример наименования и обозначения самонарезающего винта с потайной головкой $\angle 90^\circ$ диаметром $d = 3$ мм и длиной $L = 14$ мм, из стали 15Г, с покрытием Ц.хр:

Винт 3-14-Ц-1-ОСТ 1 31582-91

То же, из стали 25:

Винт 3-14-Ц-2-ОСТ 1 31582-91

ПРИЛОЖЕНИЕ 1

Обязательное

ДИАМЕТРЫ ОТВЕРСТИЙ ПОД ВИНТЫ

Т а б л и ц а 3

	мм			
Наружный диаметр резьбы винта	3	3,5	4	5
Диаметр отверстия под винт Н12	2,5	2,9	3,4	4,5

1 2

9980 11814

№ изм.

№ изв.

№ дубликата

№ подлинника

601

КОДЫ ОКП

Для винтов из стали 15Г с покрытием Ц.хр^{*}

L	d			
	3	3,5	4	5
Код ОКП				
6	75 9227 2001 07			
8	75 9227 2002 06	75 9227 2009 10	75 9227 2018 09	
10	75 9227 2003 05	75 9227 2010 06	75 9227 2019 08	75 9227 2029 06
12	75 9227 2004 04	75 9227 2011 05	75 9227 2020 04	75 9227 2030 02
14	75 9227 2005 03	75 9227 2012 04	75 9227 2021 03	75 9227 2031 01
16	75 9227 2006 02	75 9227 2013 03	75 9227 2022 02	75 9227 2032 00
18	75 9227 2007 01	75 9227 2014 02	75 9227 2023 01	75 9227 2033 10
20	75 9227 2008 00	75 9227 2015 01	75 9227 2024 00	75 9227 2034 09
22		75 9227 2016 00	75 9227 2025 10	75 9227 2035 08
25		75 9227 2017 10	75 9227 2026 09	75 9227 2036 07
30			75 9227 2027 08	75 9227 2037 06
35			75 9227 2028 07	75 9227 2038 05
40				75 9227 2039 04

№ 2
№ изм. 11814
изв.

601

№ дубликата
№ подлинника

* Коды ОКП винтов с другими покрытиями выдают той же головной организацией по стандартиза-

Для винтов из стали 25 с покрытием Ц.хр*

L	d			
	3	3,5	4	5
Код ОКП				
6	75 9227 4001 10			
8	75 9227 4002 09	75 9227 4009 02	75 9227 4018 01	
10	75 9227 4003 08	75 9227 4010 09	75 9227 4019 00	75 9227 4029 09
12	75 9227 4004 07	75 9227 4011 08	75 9227 4020 07	75 9227 4030 05
14	75 9227 4005 06	75 9227 4012 07	75 9227 4021 06	75 9227 4031 04
16	75 9227 4006 05	75 9227 4013 06	75 9227 4022 05	75 9227 4032 03
18	75 9227 4007 04	75 9227 4014 05	75 9227 4023 04	75 9227 4033 02
20	75 9227 4008 03	75 9227 4015 04	75 9227 4024 03	75 9227 4034 01
22		75 9227 4016 03	75 9227 4025 02	75 9227 4035 00
25		75 9227 4017 02	75 9227 4026 01	75 9227 4036 10
30			75 9227 4027 00	75 9227 4037 09
35			75 9227 4028 10	75 9227 4038 08
40				75 9227 4039 07

* Коды ОКП винтов с другими покрытиями выдаются головной организацией по стандартизации по запросам предприятий.

ИНФОРМАЦИОННЫЕ ДАННЫЕ

1. УТВЕРЖДЕН Министерством 10.06.91

ЗАРЕГИСТРИРОВАН ЦГО за № 760 от 11.06.91

2. ВВЕДЕН ВПЕРВЫЕ.

3. ССЫЛОЧНЫЕ НОРМАТИВНО-ТЕХНИЧЕСКИЕ ДОКУМЕНТЫ

Обозначение НТД, на который дана ссылка	Номер пункта
ГОСТ 4543-71	2
ГОСТ 10753-86	1
ОСТ 1 00021-78	3
ОСТ 1 31101-80	5, 9
ТУ 14-1-4486-88	2

№ изм. 1
№ изв. 9980
11814

601

№ дубликата
№ подлинника

ЛИСТ РЕГИСТРАЦИИ ИЗМЕНЕНИЙ

№ изм.	Номера страниц				Номер " Изв. об изм. "	Подпись	Дата	Срок введения изменения
	Изме- ненных	Заме- ненных	Новых	Анну- лиро- ванных				
1	3, 4	2, 6	-	-	9980	<i>Непр</i>	30.04.92	01.07.92
2	<i>2, 3, 4 5, 6</i>	<i>2, 3, 4 5, 6</i>			<i>11214</i>	<i>Непр</i>	<i>16.04.97</i>	<i>01.07.96</i>