

УДК 621.882.3

Группа Г33

# ОТРАСЛЕВОЙ СТАНДАРТ

ОСТ 1 33076-80

ГАЙКИ ОДНОУШКОВЫЕ  
САМОКОНТРЯЩИЕСЯ  
Конструкция

На 3 страницах

Взамен 5984А

ОКП 75 9415

Проверен в 1986 г.

Распоряжением Министерства от 10.10.80

№ 087-16

срок введения установлен с 01.01.82

Несоблюдение стандарта преследуется по закону

ГАЙКИ ПО ОСТ 1 33076-80 ВЗАИМОЗАМЕНЯЕМЫ С ГАЙКАМИ ПО НОРМАЛИ 5984А

1. Настоящий стандарт распространяется на самоконтрящиеся одноушковые гайки, предназначенные для эксплуатации в соединениях с болтами (винтами) из стали 10, алюминиевых сплавов и латуни при температуре до 100°C.

Издание официальное

ГР № 8184520 от 27.11.80

Перепечатка воспрещена

2 -/9833 (2) Зам. Изв. № 9861

Изм. № дубликата  
Изм. № подлинника

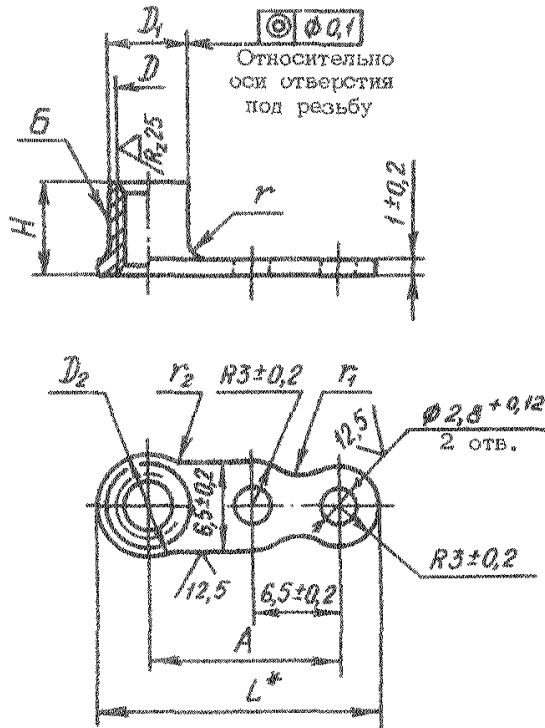
№ изм.  
№ изд.

2  
9861

235

2. Конструкция и размеры гаек должны соответствовать указанным на чертеже и в таблице.

6,3  
√ (✓)



Размеры, мм

D	Код ОКП	D <sub>1</sub> h 11	D <sub>2</sub> ±0,2	H -0,4	A ±0,2	L	r -0,3	R		Масса 100 шт., кг
								r <sub>1</sub> ±0,2	r <sub>2</sub>	
M3	75 9415 5801 06	3,84	7	5	12,5	19,0	1,2	3	2	0,015
M4	75 9415 5802 05	4,80	8	6	14,5	21,5	2,0	5	4	0,030
M5	75 9415 5803 04	6,00		7						0,032

3. Материал: алюминиевый сплав Д19П.
4. Поле допуска резьбы -5H6H.
5. Поверхность Б обжать по ОСТ 1 33101-80.
6. Покрытие: Ан,Окс,якр.
7. Технические условия - по ОСТ 1 33102-80.

Пример наименования и обозначения самоконтрящейся одношковой гайки с резьбой М5, анодированной:

Гайка 5-Ан,Окс-ОСТ 1 33076-80

\* Размер для справок.

№ изм. 2  
№ изв. 9861

235

Изм. № дубликата  
Изм. № подлинника

## ЛИСТ РЕГИСТРАЦИИ ИЗМЕНЕНИЙ

№ изм.	Номера страниц				Номер Изм. об изм."	Подпись	Дата	Срок введения изменения
	Изме- ненных	Заме- ненных	Новых	Анну- лиро- ванных				
1	1	-	-	-	9667	<i>Лиз</i>	21.04.86	01.01.87
2	-	1, 2, 3	-	-	9861	<i>Лиз</i>	07.12.89	01.01.92