

УДК 621.315.684:629.7.064.5

Группа Д15

## ОТРАСЛЕВОЙ СТАНДАРТ

НАКОНЕЧНИКИ ОБЛЕГЧЕННЫЕ  
ДЛЯ ЭЛЕКТРОПРОВОДОВ  
С ОБЖАТИЕМ ИЗОЛЯЦИИ  
Конструкция и размеры

ОСТ 1 13704-81

На 17 страницах  
Взамен 6384А

Проверено в 1988 г.

Срок действия продлен до 01.01.88

ОКП 75 9580

*Срок действия продлен  
до 10-12 98? сев 12612 28.01.00*

Распоряжением Министерства от 5 февраля 1981 г.

№ 087-16

срок действия установлен с 1 января 1982 г.

до 1 января 1987 г.

Несоблюдение стандарта преследуется по закону

1. Настоящий стандарт распространяется на облегченные наконечники (в дальнейшем изложении - наконечники) для заделки двух электропроводов с площадью сечения  $0,35-1,50 \text{ мм}^2$  с обжатием изоляции, применяемые в электрических цепях летательных аппаратов.

№ изм.  
№ изв.

1

10885

2

10885

3

1.2.209

Изм. № дубликата  
Изм. № подлинника

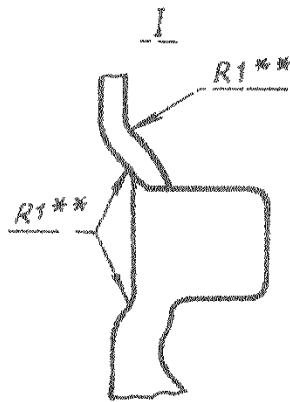
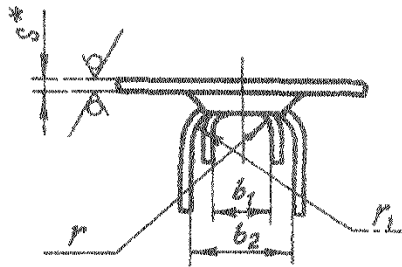
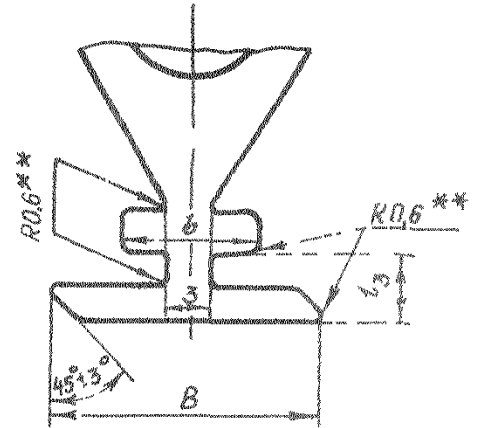
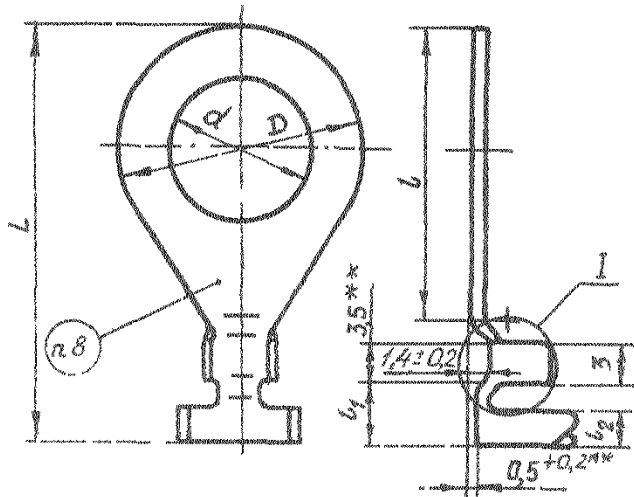
4503

2. Конструкция и размеры наконечников должны соответствовать указанному на черт. 1-4 и в таблице.

Rz50/ (✓)

Исполнение 1

Разъерка



Черт. 1

Исполнение 2

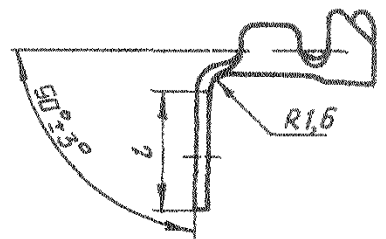
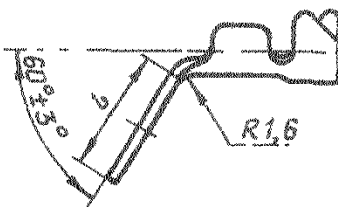
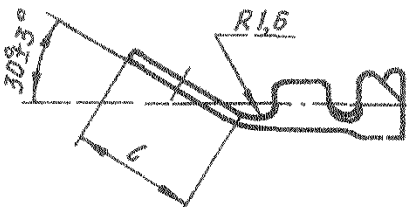
Исполнение 3

Исполнение 4

Остальное - см. черт. 1

Остальное - см. черт. 1

Остальное - см. черт. 1



Черт. 2

Черт. 3

Черт. 4

\* Размер для справок,  
 \*\* Размер обеспеч. изгр.

№ изм.	2
№ изм.	10855

№ дубляжа	4503
№. №. ПОДАВЛЕНА	

Ивв. № дубликата		№ изм.	2												
Ивв. № подлинника	4503	№ изв.	19865												

Размеры, мм

Типо-размер	Площадь сечения провода*, мм <sup>2</sup>		d	D	b	b <sub>1</sub>	b <sub>2</sub>	B	l	l <sub>1</sub>	l <sub>2</sub>	l <sub>3</sub>	L	S	r	r <sub>1</sub>	Масса, г
			Поле допуска														
			H14	h14	h12	H14	h12	J <sub>S</sub> 14	h14	J <sub>S</sub> 14	h14						
1		ПТЛ-200;	2,2	5					6				17				0,29
2		ПТЛ-250;	3,2	6					7				18				0,32
3		БПГРЛ;	4,2	8					9				20				0,38
4		БФС; МСТП;	5,5	10			5,2	14,0	11				22		1,3		0,49
5		МСТПЛ;	6,5	12					13				24				0,60
6		МЛТП;	8,5	15					15				26				0,78
7			10,5	18					20				31				1,00
8	0,35	БПДО; ВИФ;	2,2	5	6,0	2,0			6	4,2	2,0	4,6	17	0,7	0,5		0,29
9		МСО 21-11 и МСО 21-31	3,2	6					7				18				0,32
10		МС 21-11 и МС 21-31;	4,2	8					8				20				0,38
11		СФ; МЛП; МПШВ;	5,5	10			3,8	10,4	11				22		0,9		0,49
12		МПШВ-1; МШВ;	6,5	12					13				24				0,60
13		МШВ-1; МС 26-11;	8,5	15					15				26				0,78
14		МГТФ; МС 36-11;	10,5	18					20				31				1,00
		МПМ; МПКМ;															
		МПО; МП 37-11; МП 37-12;															
		МС 16-13;															
		МПО 23-11															

\* Площадь сечения и марка провода для справок.

Инд. № дубликата		№ изм.	2											
Инд. № подлинника	4503	№ изв.	10885											

Продолжение

Размеры, мм

Типо-размер	Площадь сечения провода*, мм <sup>2</sup>	Марка провода*	d	D	b	b <sub>1</sub>	b <sub>2</sub>	B	b	b <sub>1</sub>	b <sub>2</sub>	b <sub>3</sub>	L	S	r	r <sub>1</sub>	Масса, г						
			Поле допуска																				
			h14	h14	h12	h14	h12	J <sub>S</sub> 14	h14	J <sub>S</sub> 14	h14												
15	0,5	БПГРЛ;	2,2	5	6,6	2,0	5,8	15,4	6	4,2	2,0	4,6	17	0,7	0,5	1,4	0,29						
16		ПТЛ-200;	3,2	6									7				18	0,32					
17		ПТЛ-250;	4,2	8									9				20	0,38					
18		МСТПЛ	5,5	10									11				22	0,49					
19			6,5	12									13				24	0,60					
20			8,5	15									15				26	0,78					
21			10,5	18									20				31	1,00					
22		БИФ; БФС;	2,2	5									4,6				12,2	11	6	20	17	1,1	0,29
23		БПДО;	3,2	6															7		18		0,32
24		МСО 21-11 и МСО 21-31;	4,2	8															9		20		0,38
25		МС 21-11 и МС 21-31;	5,5	10															11		22		0,49
26		МСТП;	6,5	12															13		24		0,60
27	МЛТП; МЛП;	8,5	15	15	26	0,78																	
28	СФ; МШВ-1;	10,5	18	20	31	1,00																	
	МГШВ-1; МШВ;																						
	МГШВ;																						
	МПКМ; МП 37-11; МП 37-12;																						
	МПО 23-11; МС 36-11;																						
	МПО; МС 16-13; МПМ																						

\* Площадь сечения и марка провода для сгруппированных.

Иив. № дубликата		№ в.ч.	2											
Иив. № подлинника	4503	№ изв.	10885											

Продолжение

Размеры, мм

Типо-размер	Площадь сечения провода*, мм <sup>2</sup>	Марка провода*	d	D	b	b <sub>1</sub>	b <sub>2</sub>	B	l	b <sub>1</sub>	b <sub>2</sub>	b <sub>3</sub>	L	S	r	r <sub>1</sub>	Масса, г											
			Поле допуска																									
			h14	h14	h12	h14	h12	J <sub>s</sub> 14	h14	J <sub>s</sub> 14	h14																	
29	0,75	МСТПЛ;	3,2	6	7,7	2,6	6,4	17,0	7	4,2	2,0	4,6	18	0,7	0,6	1,6	0,35											
30		БПГРЛ;	4,2	8									9				20	0,41										
31		ПТЛ-200;	5,5	10									11				22	0,51										
32		ПТЛ-250	6,5	12									13				24	0,63										
33			8,5	15									16				26	0,81										
34			10,5	18									20				31	1,06										
35		Биф; БПДО;	3,2	6									5,2				13,0	11	7	4,2	2,0	4,6	18	0,7	0,6	1,3	0,35	
36		БФС; МС 21-11 и МС 21-31;	4,2	8																			9				20	0,41
37		МСТП;	5,5	10																			11				22	0,51
38		МЛП; МЛТП;	6,5	12																			13				24	0,63
39		СФ; МШВ-1;	8,5	15																			16				26	0,81
40		МШВ; МГШВ-1;	10,5	18																			20				31	1,06
	МГШВ; МПО 23-11;																											
	МПМ; МПКМ;																											
	МП 37-11; МП 37-12;																											
	МС 36-11; МПО;																											
	МСО 21-11 и МСО 21-31																											

\* Площадь сечения и марка провода для справок.

Иин. № дубликата

Иин. № подлинника

4503

№ изм.

2

№ изв.

10885

Продолжение

Размеры, мм

Типо-размер	Площадь сечения провода <sup>*</sup> , мм <sup>2</sup>	Марка провода <sup>*</sup>	$d$	$D$	$b$	$b_1$	$b_2$	$B$	$i$	$i_1$	$l_2$	$l_3$	$L$	$s$	$r$	$r_1$	Масса, г	
			Поле допуска															
			$n14$	$h14$	$h12$	$n14$	$h12$	$j_s14$	$h14$	$j_s14$	$h14$							
41	1,00	МСТПЛ;	3,2	6	8,6	3,2	6,8	18,4	7	4,2	2,0	4,6	18	0,7	0,8	1,7	0,40	
42		БНГРЛ;	4,2	8									9				20	0,47
43		ПТЛ-200;	5,5	10									11				22	0,56
44		ПТЛ-250	6,5	12									13				24	0,67
45		8,5	15	16									26				0,86	
46		10,5	18	20									31				1,12	
47		МСТП; МЛТП;	3,2	6	5,4	14,5	7	11	4,2	2,0	4,6	18	0,7	0,8	1,3	0,40		
48		МЛП; СФ;	4,2	8								9				20	0,47	
49		МСО 21-11 и МСО 21-31;	5,5	10								11				22	0,56	
50		МШВ-1; БЛДО;	6,5	12								13				24	0,67	
51		БИФ; БФС;	8,5	15								16				26	0,86	
52		МГШВ-1;	10,5	18								20				31	1,12	
		МШВ; МГШВ;																
		МС 21-11 и МС 21-31;																
		МГМ; МПКМ;																
		МП 37-11; МПО 23-11;																
		МП 37-12; МПО 23-11;																
		МС 36-11; МПО																

\* Площадь сечения и марка провода для справок.

ОСТ 1 13704-81

Стр. 6

Иив. № дубликата		№ изм.	2											
Иив. № подлинника	4503	№ изв.	1068E											

Продолжение

Размеры, мм

Типо-размер	Площадь сечения провода*, мм <sup>2</sup>	Марка провода*	d	D	b	b <sub>1</sub>	b <sub>2</sub>	B	l	l <sub>1</sub>	l <sub>2</sub>	l <sub>3</sub>	L	S	r	r <sub>1</sub>	Масса, г	
			Поле допуска															
			h14	h14	h12	H14	h12	J <sub>S</sub> 14	h14	J <sub>S</sub> 14	h14							
53	1,50	МСТПЛ;	3,2	6									18,5	0,7	1,0	1,9	0,58	
54		БПГРЛ;	4,2	8									20,5				0,78	
55		ПТЛ-200;	5,3	10			7,6	20,2					22,5				0,83	
56		ПТЛ-250	6,5	12									24,5				0,96	
57			8,5	15									27,5				1,22	
58			10,5	18	10,2	4,0				4,7	2,5	5,1	31,5				1,39	
59		МСТП; МЛТП; СФ;	3,2	6									18,5				1,5	0,58
60		МСО 21-11 и МСО 21-31;	4,2	8									20,5					0,78
61		МШВ-1; БПДО;	5,3	10			6,2	16,8					22,5					0,83
62		БИФ; БФС;	6,5	12									24,5					0,96
63	МПШВ; МПШВ-1;	8,5	15									27,5	1,22					
64	МШВ; МС 21-11 и МС 21-31;	10,5	18									31,5	1,39					
	МПМ; МПКМ;																	
	МП 37-11; МПО 23-11; МПО;																	
	МП 37-12; МС 36-11																	

\* Площадь сечения и марка провода для стандарта.

ОСТ 1 13704-81 стр. 7

3. Материал: лента НМЛ63 ГОСТ 2208-91.

4. Термическая обработка: отжиг\*.

5. Неуказанные предельные отклонения размеров, формы и расположения поверхностей - по ОСТ 1 00022-80.

6. Покрытие: ОЗ-6опл; Ср6.хр. Допускается покрытие НЗ-6, ОВи6-9<sup>ж</sup>.  
(коды покрытий - по ОСТ 1 00330-79; ОЗ-6опл - 25, Ср6.хр-38, НЗ-6, ОВи6-9 - 90).

7. Расположение скоса лапок наконечника послегиба - произвольное.

8. Маркировать типоразмер наконечника шрифтом 3-1,5 ОСТ 1 00312-78.  
При нанесении маркировки ударным способом глубина 0,1-0,2 мм.

9. Заделка - по ОСТ 1 03967-81.

10. Коды ОКП приведены в обязательном приложении к настоящему стандарту.

11. Технические условия - по ОСТ 1 00785-78.

Пример наименования и обозначения облегченного наконечника для электропроводов с обжатием по изоляции исполнения 2 типоразмера 10 оловянированного:

Наконечник 2-10-25-ОСТ 1 13704-81

То же, серебряного:

Наконечник 2-10-38-ОСТ 1 13704-81

№ п/п	1	2	3
	9082	10885	12209
№ в. №			

№ в. № дубликата	4503
№ в. № оригинала	

\* По действующему в отрасли документу.



ПРИЛОЖЕНИЕ  
Обязательное

КОДЫ ОКП НАКОНЕЧНИКОВ

Коды ОКП наконечников приведены в табл. 1, 2 и 3.

Таблица 1

Покрытие	Код ОКП	
	Классификационная характеристика	Регистрационный номер с КЧ
ОЗ-вопл	75 9584 4	По табл. 2
Срб.хр		По табл. 3

Таблица 2

Исполнение	Типо-размер	Регистрационный номер с КЧ	Исполнение	Типо-размер	Регистрационный номер с КЧ
1	1	001 01	1	21	021 08
	2	002 00		22	022 07
	3	003 10		23	023 06
	4	004 09		24	024 05
	5	005 08		25	025 04
	6	006 07		26	026 03
	7	007 06		27	027 02
	8	008 05		28	028 01
	9	009 04		29	029 00
	10	010 00		30	030 07
	11	011 10		31	031 06
	12	012 09		32	032 05
	13	013 08		33	033 04
	14	014 07		34	034 03
	15	015 06		35	035 02
	16	016 05		36	036 01
	17	017 04		37	037 00
	18	018 03		38	038 10
	19	019 02		39	039 09
	20	020 09		40	040 05

2

№ изм.  
№ изв.

10885

4503

Изм. № дубликата

Изм. № подлинника

Продолжение табл. 2

Исполнение	Типо-размер	Регистрационный номер с КЧ	Исполнение	Типо-размер	Регистрационный номер с КЧ
1	41	041 04	2	13	077 03
	42	042 03		14	078 02
	43	043 02		15	079 01
	44	044 01		16	080 08
	45	045 00		17	081 07
	46	046 10		18	082 06
	47	047 09		19	083 05
	48	048 08		20	084 04
	49	049 07		21	085 03
	50	050 03		22	086 02
	51	051 02		23	087 01
	52	052 01		24	088 00
	53	053 00		25	089 10
	54	054 10		26	090 06
	55	055 09		27	091 05
	56	056 08		28	092 04
	57	057 07		29	093 03
	58	058 06		30	094 02
	59	059 05		31	095 01
	60	060 01		32	096 00
	61	061 00		33	097 10
	62	062 10		34	098 09
	63	063 09		35	099 08
	64	064 08		36	100 10
2	1	065 07	37	101 09	
	2	066 06	38	102 08	
	3	067 05	39	103 07	
	4	068 04	40	104 06	
	5	069 03	41	105 05	
	6	070 10	42	106 04	
	7	071 09	43	107 03	
	8	072 08	44	108 02	
	9	073 07	45	109 01	
	10	074 06	46	110 08	
	11	075 05	47	111 07	
	12	076 04	48	112 06	

№ изм.  
№ изв.

Изм. № дубликата  
Изм. № подлинника  
4503

Продолжение табл. 2

Исполнение	Типо-размер	Регистрационный номер с КЧ	Исполнение	Типо-размер	Регистрационный номер с КЧ
2	49	113 05	3	21	149 04
	50	114 04		22	150 00
	51	115 03		23	151 10
	52	116 02		24	152 09
	53	117 01		25	153 08
	54	118 00		26	154 07
	55	119 10		27	155 06
	56	120 06		28	156 05
	57	121 05		29	157 04
	58	122 04		30	158 03
	59	123 03		31	159 02
	60	124 02		32	160 09
	61	125 01		33	161 08
	62	126 00		34	162 07
	63	127 10		35	163 06
	64	128 09		36	164 05
3	1	129 08		37	165 04
	2	130 04		38	166 03
	3	131 03		39	167 02
	4	132 02		40	168 01
	5	133 01		41	169 00
	6	134 00		42	170 07
	7	135 10		43	171 06
	8	136 09		44	172 05
	9	137 08		45	173 04
	10	138 07		46	174 03
	11	139 06		47	175 02
	12	140 02		48	176 01
	13	141 01		49	177 00
	14	142 00		50	178 10
	15	143 10		51	179 09
	16	144 09		52	180 08
17	145 08	53		181 04	
18	146 07	54		182 03	
19	147 06	55		183 02	
20	148 05	56		184 01	

№ изм.  
№ рев.

4503

Изм. № дубликата  
Изм. № подлинника

Продолжение табл. 2

Исполнение	Типо-размер	Регистрационный номер с КЧ	Исполнение	Типо-размер	Регистрационный номер с КЧ
3	57	185 00	4	29	221 02
	58	186 10		30	222 01
	59	187 09		31	223 00
	60	188 08		32	224 10
	61	189 07		33	225 09
	62	190 03		34	226 08
	63	191 02		35	227 07
	64	192 01		36	228 06
4	1	193 00		37	229 05
	2	194 10		38	230 01
	3	195 09		39	231 00
	4	196 08		40	232 10
	5	197 07		41	233 09
	6	198 06		42	234 08
	7	199 05		43	235 07
	8	200 07		44	236 06
	9	201 06		45	237 05
	10	202 05		46	238 04
	11	203 04		47	239 03
	12	204 03		48	240 10
	13	205 02		49	241 09
	14	206 01		50	242 08
	15	207 00		51	243 07
	16	208 10		52	244 06
	17	209 09		53	245 05
	18	210 05		54	246 04
	19	211 04		55	247 03
	20	212 03		56	248 02
21	213 02	57		249 01	
22	214 01	58		250 08	
23	215 00	59		251 07	
24	216 10	60		252 06	
25	217 09	61		253 05	
26	218 08	62		254 04	
27	219 07	63		255 03	
28	220 03	64		256 02	

№ изм.  
№ изв.

Инв. № дубликата  
Инв. № оригинала  
4503

Таблица 3

Исполнение	Типо-размер	Регистрационный номер с КЧ	Исполнение	Типо-размер	Регистрационный номер с КЧ
1	1	257 01	1	37	293 08
	2	258 00		38	294 07
	3	259 10		39	295 06
	4	260 06		40	296 05
	5	261 05		41	297 04
	6	262 04		42	298 03
	7	263 03		43	299 02
	8	264 02		44	300 04
	9	265 01		45	301 03
	10	266 00		46	302 02
	11	267 10		47	303 01
	12	268 09		48	304 00
	13	269 08		49	305 10
	14	270 04		50	306 09
	15	271 03		51	307 08
	16	272 02		52	308 07
	17	273 01		53	309 06
	18	274 00		54	310 02
	19	275 10		55	311 01
	20	276 09		56	312 00
	21	277 08		57	313 10
	22	278 07		58	314 09
	23	279 06		59	315 08
	24	280 02		60	316 07
	25	281 01		61	317 06
	26	282 00		62	318 05
	27	283 10		63	319 04
	28	284 09		64	320 00
	29	285 08		2	1
	30	286 07	2		322 09
	31	287 06	3		323 08
	32	288 05	4		324 07
	33	289 04	5		325 06
	34	290 00	6		326 05
	35	291 10	7		327 04
	36	292 09	8		328 03

№ в.м.  
№ в.зв.

4503

Инв. № дубликата  
Инв. № подлинника

Продолжение табл. 3

Исполнение	Типо-размер	Регистрационный номер с КЧ	Исполнение	Типо-размер	Регистрационный номер с КЧ	
2	9	329 02	2	45	365 09	
	10	330 09		46	366 08	
	11	331 08		47	367 07	
	12	332 07		48	368 06	
	13	333 06		49	369 05	
	14	334 05		50	370 01	
	15	335 04		51	371 00	
	16	336 03		52	372 10	
	17	337 02		53	373 09	
	18	338 01		54	374 08	
	19	339 00		55	375 07	
	20	340 07		56	376 06	
	21	341 06		57	377 05	
	22	342 05		58	378 04	
	23	343 04		59	379 03	
	24	344 03		60	380 10	
	25	345 02		61	381 09	
	26	346 01		62	382 08	
	27	347 00		63	383 07	
	28	348 10		64	384 06	
	29	349 09		3	1	385 05
	30	350 05			2	386 04
	31	351 04			3	387 03
	32	352 03			4	388 02
	33	353 02	5		389 01	
	34	354 01	6		390 08	
	35	355 00	7		391 07	
	36	356 10	8		392 06	
37	357 09	9	393 05			
38	358 08	10	394 04			
39	359 07	11	395 03			
40	360 03	12	396 02			
41	361 02	13	397 01			
42	362 01	14	398 00			
43	363 00	15	399 10			
44	364 10	16	400 01			

№ изм.	№ изв.
Ив. № дубликата	Ив. № подлинника
	4503

Продолжение табл. 3

Исполнение	Типо-размер	Регистрационный номер с КЧ	Исполнение	Типо-размер	Регистрационный номер с КЧ
3	17	401 00	3	53	437 10
	18	402 10		54	438 09
	19	403 09		55	439 08
	20	404 08		56	440 04
	21	405 07		57	441 03
	22	406 06		58	442 02
	23	407 05		59	443 01
	24	408 04		60	444 00
	25	409 03		61	445 10
	26	410 10		62	446 09
	27	411 09		63	447 08
	28	412 08		64	448 07
	29	413 07		1	449 06
	30	414 06		2	450 02
	31	415 05		3	451 01
	32	416 04		4	452 00
	33	417 03	5	453 10	
	34	418 02	6	454 09	
	35	419 01	7	455 08	
	36	420 08	8	456 07	
	37	421 07	9	457 06	
	38	422 06	10	458 05	
	39	423 05	11	459 04	
	40	424 04	12	460 00	
	41	425 03	13	461 10	
	42	426 02	14	462 09	
	43	427 01	15	463 08	
	44	428 00	16	464 07	
	45	429 10	17	465 06	
	46	430 06	18	466 05	
	47	431 05	19	467 04	
	48	432 04	20	468 03	
49	433 03	21	469 02		
50	434 02	22	470 09		
51	435 01	23	471 08		
52	436 00	24	472 07		

№ изм.

№ изм.

Изм. № дубликата

Изм. № подлинника

4505

Продолжение табл. 3

Исполнение	Типо-размер	Регистрационный номер с КЧ	Исполнение	Типо-размер	Регистрационный номер с КЧ
4	25	473 06	4	45	493 02
	26	474 05		46	494 01
	27	475 04		47	495 00
	28	476 03		48	496 10
	29	477 02		49	497 09
	30	478 01		50	498 08
	31	479 00		51	499 07
	32	480 07		52	500 09
	33	481 06		53	501 08
	34	482 05		54	502 07
	35	483 04		55	503 06
	36	484 03		56	504 05
	37	485 02		57	505 04
	38	486 01		58	506 03
	39	487 00		59	507 02
	40	488 10		60	508 01
41	489 09	61	509 00		
42	490 05	62	510 07		
43	491 04	63	511 06		
44	492 03	64	512 05		

№ изм.

№ 438.

Ив. № дубляжа

Ив. № подлинна

4503



ЛИСТ РЕГИСТРАЦИИ ИЗМЕНЕНИЙ

№ изм.	Номера страниц				Номер "Изв. об изм."	Подпись	Дата	Срок введения изменения
	изме- ненных	заме- ненных	новых	анну- лиро- ванных				
1								
2								
3								
4	1	-	-	-	12672	<i>Имп/5</i>	28.02.00	

Изм. № дубликата	
Изм. № оригинала	4503