

УДК 629.7.04

Группа Д15

# ОТРАСЛЕВОЙ СТАНДАРТ

ОСТ 1 12768-77

## КРЫШКА

### Конструкция и размеры

На 4 страницах

Взамен 1706С52

ОКП 75 9569 6471 09

Проверено в 1987 г.

Распоряжением Министерства от 31 мая 1977 г.

№ 087-16

срок введения установлен с 1 января 1978 г.

Несоблюдение стандарта преследуется по закону

КРЫШКА ПО ОСТ 1 12768-77 ВЗАИМОЗАМЕНЯЕМА С КРЫШКОЙ  
ТУРНИКЕТА ПО НОРМАЛИ 1706С52

1. Конструкция и размеры крышки должны соответствовать указанным  
на чертеже.

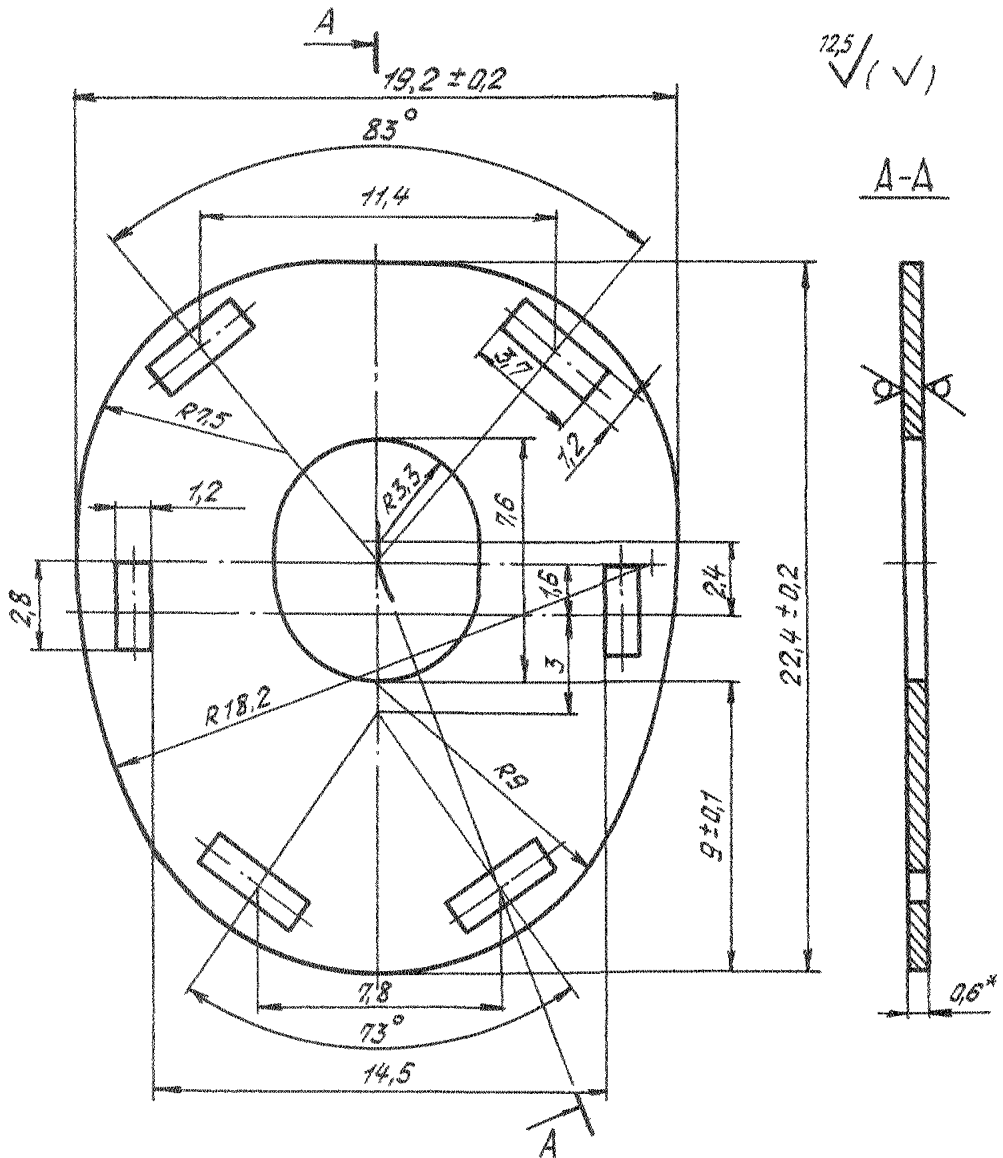
Издание официальное

ГР 8039103 от 20.06.77

Перепечатка воспрещена

№ изм.	1	2	10517
№ изм.	8835		

Изм. № дубликата	3175
Изм. № подлинника	



2. Материал: лента Л63Т ГОСТ 2208-75.

3. Неуказанные предельные отклонения размеров - по OCT 1 00022-80.

4. Покрытие: Н6-9\*\*\*.

5. Маркировать обозначение и клеймить окончательную приемку на бирке для партии деталей.

6. Масса 100 шт. - 0,156 кг.

\* Размер для справок.

\*\*\* По действующей в отрасли документации.

№ изм.	1	2
№ изв.	8335	10517

Изм. № дубляжная	3175
Изм. № подлинная	

7. Технические условия - по ОСТ 1 00849-77.

Наименование и обозначение крышки:

Крышка ОСТ 1 12768-77

Име. № дубляжата  
Име. № подшивки

3175

№ 838.

№ 838.

## ЛИСТ РЕГИСТРАЦИИ ИЗМЕНЕНИЙ

№ изм.	Номера страниц				Номер "Изв. об изм."	Подпись	Дата	Срок введения изменения
	изме- ненных	замене- нных	новых	анну- лиро- ванных				
1	1; 2	-	4	-	8335	<i>[Signature]</i>	6.11.81	18731

Изм. № дубликата

Изм. № подлинника