

СССР

ОТРАСЛЕВОЙ СТАНДАРТ

ШТАМПОВКА ТОЧНЫХ ЗАГОТОВОК
НА ВИНТОВЫХ ПРЕССАХ.
ТИПОВОЙ ТЕХНОЛОГИЧЕСКИЙ ПРОЦЕСС

ОСТ 1.41574—85

Издание официальное

УДК 621.73:650.512.6

Гр. Т-53

ОТРАСЛЕВОЙ СТАНДАРТ

ШТАМПОВКА ТОЧНЫХ ЗАГОТОВОК
НА ВИНТОВЫХ ПРЕССАХ
ТИПОВОЙ ТЕХНОЛОГИЧЕСКИЙ ПРОЦЕСС

ОСТ I 41574-85

Взамен ОСТ I 41574-75

Распоряжением Министерства

срок введения установлен

от 25.II 1985 г. №087-16

с 01.01 19 87 г.

Настоящий стандарт распространяется на изготовление точных штампованных заготовок на винтовых прессах с электрическим, гидравлическим или фрикционным приводами усилием 1600, ..40000 кН.

Стандарт устанавливает:

последовательность технологических операций;

требования к выполнению операций;

требования безопасности.

Стандарт не распространяется на процессы изготовления штампованных заготовок лопаток.

ГР № 8365872 от 16.II.85г.

I. ТЕХНОЛОГИЧЕСКИЕ ВОЗМОЖНОСТИ ПРОЦЕССА

I.1. Технологический процесс штамповки на винтовых прессах следует применять при изготовлении широкой номенклатуры штампованных заготовок типа качалок, фитингов, кронштейнов, рычагов и т.п. Конструктивные особенности процессов позволяют изготавливать штампованные заготовки сложных форм, гнущие тонкие полотна, ребристые элементы, обеспечивая надежное заполнение узких, глубоких полостей, оформления углов с малыми радиусами закруглений.

I.2. Технологический процесс предназначен для получения точных штампованных заготовок с повышенным коэффициентом необрабатываемых поверхностей (КНП) из конструкционных, углеродистых и высоколегированных сталей, алюминиевых, магниевых и титановых сплавов.

I.3. Конструктивные элементы штампованных заготовок: ширина и толщина полотна, высота и толщина ребер, радиусы сопряжений, закруглений и переходов, углубления (знаки) должны назначаться в соответствии с требованиями ОСТ I 41188-78 "Заготовки штампованные. Конструктивные элементы".

I.4. Припуски на механическую обработку штамповок, в зависимости от материала и класса чистоты обработки детали, назначаются по ОСТ I 41187-78 "Заготовки штампованные. Допуски на размеры и припуски на обработку".

I.5. Допуски на размеры штампованных заготовок в зависимости от размеров детали назначаются в соответствии с требованиями ОСТ I 41187-78 по 4 - 5 классу для необрабатываемых поверхностей.

I.6. На винтовых прессах выполняются следующие технологические операции:

- фасонирование (гибка, осадка, пикширование) заготовки ;
- предварительная штамповка;
- окончательная штамповка;
- безоблойная штамповка;

выдавливание;
 правка;
 калибровка.

2.МАРШРУТ ТИПОВОГО ТЕХНОЛОГИЧЕСКОГО ПРОЦЕССА

2.1.Типовой технологический процесс изготовления штампованных заготовок на винтовых прессах включает в себя следующие операции:

раскрой прутков на мерные заготовки;
 нанесение защитно-смазочных покрытий (при необходимости);
 нагрев заготовок;
 фасонирование заготовок;
 очистка поверхности фасонированных заготовок;
 зачистка дефектов (при необходимости);
 нагрев заготовок^х;
 предварительная штамповка^х;
 обрезка облой^х;
 очистка поверхностей^х;
 зачистка дефектов (при необходимости)^х;
 нагрев заготовок;
 окончательная штамповка;
 обрезка облоя;
 очистка поверхности;
 зачистка дефектов и заусенцев (при необходимости);
 термическая обработка;
 контроль твердости;
 очистка поверхности (при необходимости);
 нагрев (при необходимости);
 правка или калибровка;
 очистка поверхности;
 контроль после выполнения каждой операции;
 приемочный контроль.

Операции со знаком "х" выполняются при необходимости предварительной штамповки.

3. ТРЕБОВАНИЯ К ИСХОДНЫМ ЗАГОТОВКАМ

3.1. В качестве исходного материала применять катаные, прессованные и кованные прутки и другие полуфабрикаты без термической обработки в соответствии со следующими техническими условиями и стандартами на поставку: — для сталей углеродистых по ГОСТ 1050-74, легированных по ТУ І4-І-950-74, чержавекших по ТУ І4-І-2І65-77 и ТУ І4-І-377-72;

для алюминиевых сплавов по ГОСТ 21488-76 и ОСТ І 92036-78;

для магниевых сплавов по ГОСТ 18351-73;

для титановых сплавов по ОСТ І 90173-75, ОСТ І 90266-78 и ТУ І-5-242-73.

3.2. Заготовки под штамповку титановых сплавов и чержавекших сталей должны быть без поверхностных дефектов с шероховатостью поверхности не менее R_z^{40} по ГОСТ 2789-73.

Уступы от механической обработки на поверхности заготовки не допускаются.

3.3. На заготовках, деформируемых в торец, обязательно снятие фрезевого заусенца с одновременным выполнением фаски не менее $1,5 \times 45^\circ$.

4. РАСКРОЙ ПРУТКОВ НА МЕРНЫЕ ЗАГОТОВКИ

4.1. Раскрой прутков из алюминиевых и магниевых сплавов на мерные заготовки производить на фрезерно-отрезных станках типа МКІ, ПМ63, ПМ248, а также на отрезных круглопильных автоматах типа БГ666.

Если штамповка заготовок производится не в торец, разрешается прутки из алюминиевых сплавов диаметром до 50 мм рубить на мерные заготовки в холодном состоянии.

4.2. Раскрой прутков из сталей производить методом рубки на пресс-ножницах типа НІ830, НІ834, НІ836 и др. Допустимые диаметры для холодной рубки — в соответствии с производственной инструкцией ПІ І.2.007-77.

При штамповке заготовок в торец, раскрой прутков производить на фрезерно-обрезных станках типа 8А63I, 8А64I, 8Б67 и др. или на абразивно-отрезных станках типа 824I, 825I, 826I и др.

4.3. Раскрой прутков из высоколегированных сталей и сплавов производить на абразивно-отрезных станках типа 824I, 825I, 826I.

4.4. Раскрой прутков из титановых сплавов производить на абразивно-отрезных станках или фрезерно-отрезных станках в соответствии с требованиями ОСТ I 41534-80 "Штамповка точных заготовок из титановых сплавов. Технологические процессы".

4.5. Допускаемые отклонения размеров мерных заготовок после раскроя, температурные интервалы рубки стальных заготовок, а также величины отходов при раскрое назначать в соответствии с требованиями ОСТ I 41340-79 "Раскрой прутков на заготовку".

5. НАГРЕВ ЗАГОТОВОК

5.1. Заготовки из алюминиевых и магниевых сплавов следует нагревать в электрических карусельных печах типа КЭП или камерных печах типа ЭЦЭ с экранированными нагревательными элементами и принудительной циркуляцией воздуха.

5.2. Для получения качественной поверхности штампованных заготовок из углеродистых и конструкционных сталей нагрев исходных заготовок под штамповку необходимо производить в безокислительных газовых печах типа КАБ и ПКМ или в малоокислительных газовых печах типа РКП-М и КЭС, а также в камерных электрических печах типа СНО.

5.3. Нагрев заготовок из нержавеющей сталей и титановых сплавов необходимо производить в высокотемпературных электрических печах типа СНО и СНЗ камерного типа.

Допускается производить нагрев заготовок из титановых сплавов в газовых печах типа РКП-М, КЭС и ПКМ, а также в камерных печах с применением защитно-смазочных покрытий.

5.4. В случае применения защитно-смазочных покрытий, подготовку поверхности заготовок, нанесение покрытий и их удаление производить по ОСТ I 41523-81 "Покрытия защитно-смазочные для горячего деформирования заготовок. Применение. Типовой технологический процесс".

5.5. Заготовки с нанесенным защитно-смазочным покрытием нагревать в печах на специальных поддонах из нержавеющей стали. Укладку производить поштучно с условием минимального контакта заготовок с поддоном. Выгрузку заготовок производить не нарушая защитно-смазочного покрытия.

5.6. Нагревательные печи должны быть оборудованы пирометрическими устройствами, обеспечивающими автоматический контроль, регистрацию и регулирование температуры.

5.7. Нагрев заготовок перед деформированием производить по режимам, приведенным в инструкциях ВИАМ:

для алюминиевых сплавов ПИ I 2.085-78;

для магниевых сплавов ПИ I 2.197-82;

для сталей ПИ I 2.007-77;

для титановых сплавов ПИ I 2.108-79.

6. ФАСОНИРОВАНИЕ ИСХОДНЫХ ЗАГОТОВОК

6.1. Предварительное фасонирование исходных заготовок перед штамповкой проводить:

при необходимости дополнительного перераспределения материала для четкого оформления конструктивных элементов штампованных заготовок и повышения коэффициента использования материала (КИМ);

для обеспечения надежной фиксации заготовок в ручье штампа;

для обеспечения проработки макроструктуры материала и соблюдения условий по допустимым и критическим степеням деформаций материалов;

для получения заданного направления волокон в штампованных заготовках.

6.2. Фасонирование заготовок производится методами: вальцовки, выдавливания, шлифления, осадки, высадки на ГМ, электровысадки, гибки, а также свободной ковки.

6.3. Форма и размеры фасонированной заготовки определяются по эскизу сечения штамповки с учетом облоя.

6.4. Допускается производить предварительную осадку, шлифление и гибку заготовок на винтовых прессах в специально предусмотренных ручных штампах.

6.5. При фасонировании заготовок методами, указанными в п.6.2, необходимо руководствоваться параметрами технологических процессов для данных видов обработки, указанных в действующей отраслевой документации.

6.6. Фасонированные заготовки не должны иметь трещин, зажимов, прострелов, поднутрений.

Перепады сечений должны быть выполнены плавными, без резких уступов.

Удаление таких дефектов, как трещины, зажимы и т.п. производится так, чтобы риски от инструмента располагались перпендикулярно наибольшему размеру зачищаемого дефекта.

Зачистку выполнять плавно, без поднутрений, до полного удаления дефекта. Шероховатость зачищаемой поверхности должна быть не менее $R_z 80$ по ГОСТ 2789-73.

7. ШТАМПОВКА

7.1. Штамповка заготовок на винтовых прессах производится на смыкаемые штампы или на смыкаемые ударных пластин.

7.2. Прочность смыкания штампов должна составлять не менее $0,3 \text{ cv}^2$ на 1 кН потребного усилия для штамповки.

7.3. Если площадь смыкания штампа не может быть обеспечена в соответствии с требованием п.7.2, штамповка заготовок должна производиться на смыкаемые "ударных" пластин, специально устанавливаемых в штамподержателе, о чем должно быть указано в техпроцессе.

7.4.Перед установкой штамповых вставок на пресс они должны быть подогреты в специальных камерных электропечах или щелевых газовых печах:

штампы для штамповки заготовок из алюминиевых и магниевых сплавов и сталей - до температуры 200...250°C;

штампы для штамповки заготовок из нержавеющей и титановых сплавов - до температуры 250...300°C. Как исключение, разрешается нагрев штампов производить на прессе газовыми горелками.

7.5.Потребные усилия для штамповки заготовок деталей на прессах могут быть определены по известным формулам для КППИ.

7.6.Настройку прессы на штамповку заготовок необходимо начинать с расчетного значения потребного усилия. При необходимости вводится корректировка в сторону ее увеличения или уменьшения и производится запись ее значения в технологической карте.

7.7.При недостаточном усилии прессы для штамповки заготовки за один ход ползуна, разрешается производить доштамповку заготовки повторным ходом ползуна в интервале допустимых температур штамповки

7.8.Штамповка заготовок сложной формы с высокими ребрами (при отношении высоты к толщине ребра более 5) должна производиться за два перехода (в предварительном и окончательном штампах). Требования к конструкции штамповой оснастки приведены в приложении Г.

7.9.При проектировании ручьев штампов предварительного перехода руководствоваться рекомендациями, изложенными в приложении З.

7.10.Штамповку заготовок в штампах предварительного перехода производить на смыкание штампов с последующей обрезкой облоя.

7.11.При штамповке заготовок из стали и титановых сплавов смазка штампов должна отвечать требованиям, изложенным в ОСТ 1 41524-81 - ОСТ 1 41525-81 "Смазка и охлаждение штампов распыленной жидкостью".

7.12. При штамповке заготовок из алюминевых и магниевых сплавов смазку штампов производить смазочными материалами следующих составов:

масло цилиндрическое (ГОСТ 6411-76) с добавлением 20...50% графита (ГОСТ 8295-73);

масло индустриальное (ГОСТ 20799-75) с добавлением 30...40% графита (ГОСТ 8295-73).

Допускается использование в качестве смазки технического воска.

8. ЗАЧИСТКА ДЕФЕКТОВ И ОЧИСТКА ПОВЕРХНОСТИ

8.1. Скалину со штампованных заготовок удалять галтовкой или в дробемётных установках. При наличии толстого заштампованного слоя скалینی допускается предварительное травление.

8.2. Требования к зачистке дефектов смотри п.6.6.

8.3. При необходимости зачистку поверхностных дефектов на штамповках производить пневматическими шлифовальными машинками, технические условия которых соответствуют ГОСТ 12.2.010-75 "Машины ручные пневматические. Общие требования безопасности".

В качестве инструмента при этом используются:

борфрезы из быстрорежущей стали по ГОСТ 22134-76 -
ГОСТ 22158-76;

абразивные головки по ГОСТ 2447-76, форма Ш,Ц,К; наружный диаметр 10...60; материал - электрокорунд белый, зернистостью 46...25, твердостью СТ1-СМ2, связка керамическая К.

9. КОНТРОЛЬНЫЕ ОПЕРАЦИИ

9.1. Перед запуском в производство материал подвергать контроль размеров, качества поверхности и марки материала в соответствии с техническими условиями и стандартами на их поставку.

9.2. При раскрое заготовок контроль марки материала производить по клейму на торце прутка или штанги и окраске.

Хранить и транспортировать заготовки необходимо в специальной таре.

9.3. После операций фасонирования контролировать размеры заготовок (3...5% от партии), но не менее 2-х штук и проводить 100%-ный контроль на наличие поверхностных дефектов.

9.4. Температуру нагревательных печей поддерживать и контролировать с помощью автоматических пирометрических устройств.

9.5. В процессе штамповки контролировать размеры штампуемых заготовок 3...5% от партии, но не менее 2-х штук и проводить 100%-ный контроль отштампованных заготовок на наличие поверхностных дефектов после выполнения операции "очистка поверхности".

9.6. Контроль термической обработки производить в соответствии с инструкциями ВИАМ:

для алюминиевых сплавов ПИ I.2.255-83;

для магниевых сплавов 595-75;

для сталей 1029-75;

для титановых сплавов 625-76.

9.7. Окончательный контроль, правила приемки, методы испытаний, маркировка, упаковка и транспортировка отштампованных заготовок должны отвечать требованиям стандартов:

ОСТ 1 90000-70 "Штамповки и поковки из титановых сплавов";

ОСТ 1 90010-70 "Штамповки и поковки из магниевых сплавов";

ОСТ 1 90073-72 "Штамповки и поковки из алюминиевых сплавов";

ОСТ 1 90085-82 "Штамповки и поковки из сталей".

9.8. Окончательно готовые штампованные заготовки подвергать 100%-ному контролю на стилоскопе (кроме алюминиевых и магниевых сплавов) на соответствии марки материала.

10. МЕТРОЛОГИЧЕСКОЕ ОБЕСПЕЧЕНИЕ

10.1. Контроль линейных размеров штампованных заготовок проводить:

штангенциркулем (ГОСТ 166-80), точность $\pm 0,05$ мм;

штангенрейсмасом (ГОСТ 164-80), точность $\pm 0,05$ мм;

радиусомером (ГОСТ 4126-82), пределы измерения 1...25 мм.

10.2. Контроль угловых размеров штампованных заготовок производить угломером по ГОСТ 5378-66, точность $\pm 5'$, пределы измерения 0...180°.

10.3. Контроль нагрева штампов производить с помощью переносного милливольтметра класса точности I,5.

II. ТРЕБОВАНИЯ БЕЗОПАСНОСТИ

II.1. Требования к производственным помещениям.

II.1.1. Производственные помещения для проведения операций технологических процессов должны отвечать требованиям, предъявляемым "Санитарным нормам проектирования промышленных предприятий" СН 245-71 и "Противопожарными нормами проектирования зданий и сооружений" СНиП П-2-80.

II.1.2. Конструкция полов производственных помещений и тип их покрытий должны соответствовать строительным нормам и правилам СНиП П-В.8-77 "Полы. Нормы проектирования".

II.1.3. Отопление, вентиляция и кондиционирование воздуха производственных помещений должны отвечать нормам, установленным СНиП П-32-75.

II.2. Требования к материалам, заготовкам, полуфабрикатам, их хранению и транспортированию

II.2.1. Заготовки и полуфабрикаты должны отвечать требованиям, изложенным в п.5.3 и 6.6 настоящего стандарта.

II.2.2. Крестовка заготовки и полуфабрикатов на рабочее место, их хранение и удаление отходов производства в виде облоя должно производиться в специальной таре.

II.2.3. При обработке магниевых сплавов (соблюдать) "Правила по технике безопасности и пожарной безопасности при литье, механической и других видах обработки магниевых сплавов"; ОСТ I 20232-83. "Обработка магниевых сплавов. Общие требования безопасности".

II.2.4. Отходы титана и магния в виде обрезков (облоя) должны собираться в отдельную тару и храниться в соответствии с требованиями: раздела IY "Правил безопасности при выплавке и обработке титана и его сплавов", утвержденных ЦК Профсоюза отрасли в 1962 г. и требований безопасности при обработке магниевых сплавов, указанных в п. II.2.3.

II.2.5. Вспомогательные пожароопасные материалы для смазки штампов, технические масла и готовые смазочно-охлаждающие жидкости (СОЖ), должны размещаться на складе, изолированном от общего производственного помещения.

II.2.6. При хранении пожароопасных материалов необходимо соблюдать требования "Временных правил пожарной безопасности для объединений, предприятий и организаций отрасли", введенных в действие ЦП-257 Министерства от 30 декабря 1975 г. и требований "Типовых правил пожарной безопасности для промышленных предприятий", утвержденных ГУПО МВД 1975 г.

II.2.7. Транспортирование пожароопасных материалов на рабочее место должно производиться в плотно закрытой, негорящей таре.

II.3. Требования к способу утилизации, удалению и обезвреживанию отходов производства

II.3.1. Отходы производства в виде использованной ветоши, пропитанной смазочно-охлаждающими жидкостями, применяемой для протирки инструмента и рабочей зоны пресса (штампов, штамподержателя и т.п.), должны храниться в закрытой таре и по мере их накопления удаляться в места для их сжигания по согласованию с пожарными органами навозра.

II.3.2. Загрязненный воздух, удаляемый вытяжной вентиляцией, перед выбросом в атмосферу подлежит очистке до норм, устанавливаемых разделом 9 санитарных норм СН 245-71.

II.4. Требования к оборудованию, его размещению и к организации рабочих мест

II.4.1. Применяемое оборудование (электровинтовые прессы и прессы для обрезки облоя) должны отвечать требованиям ССТБ ГОСТ 12.2.003-74 "Оборудование производственное. Общие требования безопасности", раздел 2 и ССТБ ГОСТ 12.2.017-76 "Оборудование кузнечно-прессовое. Общие требования безопасности".

II.4.2. Гидравлическая система для работы выталкивателей, применяемая на электровинтовых прессах, должна отвечать требованиям ГОСТ 16028-70 "Приводы гидравлические. Общие требования по технике безопасности".

II.4.3. Содержание и обслуживание емкостей со сжатым воздухом от цеховой сети (для управления прессами и установками для смазки штампов) должно отвечать требованиям ГОСТ 12.3.001-73 (СТ СЭВ 3274-81) "Пневмоприводы. Общие требования безопасности".

II.4.4. Печи для нагрева исходных заготовок под штамповку должны иметь теплодую изоляцию стен и сводов, обеспечивающую нагрев наружных поверхностей не более 50°C, в соответствии с требованиями СН 245-71 (раздел II).

II.4.5. Операции раскроя прутков на мерные заготовки, штамповки, зачистки дефектов, очистки поверхности и термообработки должны производиться в отдельных изолированных между собой помещениях (отделениях), согласно СН 245-71.

II.4.6. Размещение оборудования, требования к нему, кроме указанных, требования к инструменту и организации рабочих мест должно отвечать "Правилам безопасности при кузнечно-прессовых работах", утвержденным Зам. Министра отрасли 25.08.76 г. и согласованными с ЦК профсоюза отрасли 28.04.76 г.

II.4.7. Размещение и организация рабочих мест при термообработке заготовок должны соответствовать требованиям раздела IV "Правила по технике безопасности и производственной санитарии при термической обработке металлов, утвержденных Президиумом ЦК профсоюза.

II.4.8. Рабочие места должны быть оснащены безопасными приспособлениями для выполнения операций стандартизуемого технологического процесса.

II.4.9. Уровни звукового давления должны соответствовать ГОСТ 12.1.003-83 (СТ СЭВ 1930-79) раздел 2 "Шум. Общие требования безопасности".

II.4.10. Воздух на рабочем месте должен отвечать требованиям разделов I и 2 ГОСТ 12.1.005-76 "Воздух рабочей зоны. Общие санитарно-гигиенические требования".

II.4.11. При использовании смазочно-охлаждающей жидкости (СОЖ) на операции "Штамповка" должны быть установлены вытяжные устройства.

К использованию допускаются только те СОЖ, применение которых разрешено Минздравом СССР.

II.4.12. Вытяжные устройства к прессам для удаления вредных газов, образующихся от сгорания СОЖ, должны отвечать требованиям, изложенным в "Правилах проектирования, монтажа, приемки и эксплуатации вентиляционных установок", утвержденных Президиумом ЦК профсоюза отрасли 27 января 1969 г.

II.5. Требования к персоналу, допускаемому к участию в производственном процессе

II.5.1. К выполнению операций стандартизуемого процесса допускаются лица, не моложе 18 лет, в соответствии с требованиями КЗОЛ.

II.5.2. Все рабочие, служащие и инженерно-технические работники должны проходить обучение и инструктаж по безопасности в соответствии с требованиями ГОСТ 12.0.004-79, ОСТ I 4222I-84, ОСТ I 42159-83 и "Положения о порядке проведения инструктажа и обучения по технике безопасности и производственной санитарии рабочих, инженерно-технических работников и служащих на предприятиях и в организациях отрасли", утвержденного Министерством отрасли.

II.6. Требования к применению средств коллективной и индивидуальной защиты работающих

II.6.1. Освещенность производственных помещений и рабочих мест должна соответствовать СНиП П-4-79 "Естественное и искусственное освещение".

Искусственное освещение должно отвечать требованиям ЦП-102 от 22.05.84 г. Разряд и подразряд зрительной работы - II_в.

II.6.2. Для защиты от поражения электротоком, применяемое электрооборудование и электроаппаратура, а также все токопроводящие шины и металлическое оборудование, которые могут оказаться под напряжением, должны быть надежно заземлены в соответствии с требованиями глав I...7 ПУЭ-76 и главы ЭП-13 "Правил технической эксплуатации электроустановок потребителей" и "Правил техники безопасности при эксплуатации электроустановок потребителей", утвержденных Госэнергонадзором.

II.6.3. Для выполнения операций стандартизуемого технологического процесса администрация должна обеспечить персонал, занятый в ТП средствами индивидуальной защиты согласно требованиям "Типовых отраслевых норм выдачи спецодежды, спецобуви и предохранительных приспособлений", утвержденных Государственным Комитетом Совета Министров СССР по труду и социальным вопросам и Президиумом ВЦСПС.

II.6.4. При составлении и оформлении технологических процессов штамповки заготовок на винтовых прессах требования безопасности труда должны быть отражены в соответствии с ГОСТ ЗИ20-83.

Требования к конструкции штамповой оснастки

1. Габариты штамповых вставок, обозначение места их крепления и транспортировки должны строго соответствовать требованиям чертежа для данной конструкции вытвального пресса.

2. Штампы для штамповки заготовок деталей с глубокими полостями должны иметь выталкиватели.

3. Для облегчения заполнения глубоких и узких участков чистового ручья штампа сверлятся глухие отверстия, которые вмещают избытки смазки, воздух и продукты сгорания смазки.

4. В зависимости от вида штамповки применяются следующие типы канавок для облоя, конструкция и размеры которых даны в таблице:

тип I - при расположении фигуры ручья в обеих половинах штампа;

тип II - при расположении полости ручья в нижней половине штампа;

тип III - для штампов предварительного перехода.

5. Изготовление штамповых вставок производить в соответствии с требованиями ОСТ I 41593-75 "Изготовление штампов для прессов".

6. Предельные отклонения размеров гравюры штамповых вставок и технические требования к ним должны отвечать требованиям ОСТ I 42050-80 "Штампы для горячего деформирования заготовок на прессах и молотах. Нормы точности".

7. Штамповые вставки изготавливать из следующих марок сталей:

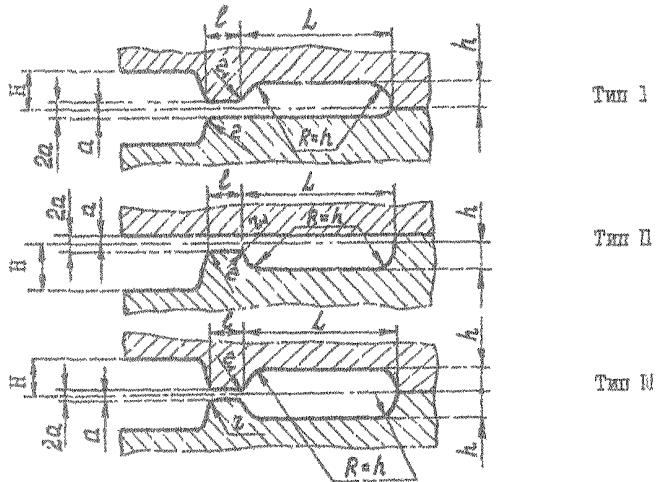
для штамповки титановых сплавов и нержавеющей сталей 4X4B1MFC (ДИ-22) и 4X5B2FC (ЭИ-958) по ГОСТ 5950-73;

для штамповки цветных сплавов и конструкционных сталей 5XНВ и 5XНМ по ГОСТ 5950-73.

8. Ковка заготовок для штамповых вставок, термообработки и условия эксплуатации штампов должны соответствовать требованиям

РТМ I.4.296-80 "Штамповые стали для горячего деформирования заготовок".

Конструкция и размеры канавок для облоя



мм

Самоназвание условия прес- са, кг	2a			h	e	L	z			z ₁
	Конструктив- ная сталь	Числен- ные силы	Литачные силы				Глубина ручья R			
							до 20	св. 20 до 40	св. 40	
1600	1,2	1,2	1,5	4	6-8	25	1,5	1,5	1,5	2
2500	1,2	1,5	1,7	4	6-8	30	1,5	2,0	2,5	2
4000	1,2	1,5	2,0	5	8-10	25	1,5	2,0	3,0	2
6300	1,5	2,0	2,5	6	8-10	35	2,0	3,0	4,0	2,5
10000	2,0	2,5	3,0	6	8-10	40	3,0	3,5	4,0	3,5
16000	2,5	3,2	3,5	8	10-12	50	3,0	4,0	4,0	3
23000	3,2	4,0	4,0	8	12-14	55	4,0	4,5	5,0	3

Приложение 2

Рекомендуемое

Проектирование штампованных заготовок
предварительного перехода

1. Применение предварительного штамповочного перехода позволяет:
уменьшить массу исходной заготовки на 15...20%;
получить штампованные заготовки с более жесткими конструктив-
ными элементами;

ликвидировать или свести к минимуму образование дефектов, свя-
занных со сложным перемещением металла и его избытком для закрытых
сечений: прострелов у основания ребер, зажимов, складок и т.п.;

снизить трудоемкость ручной операции на зачистке ^вповерхностных
дефектов.

2. На черт. 1 показаны штампованные заготовки: окончательная
(а) и предварительного перехода (б) для детали типа "качалка".

3. При проектировании штампов предварительного перехода руко-
водствоваться следующими положениями:

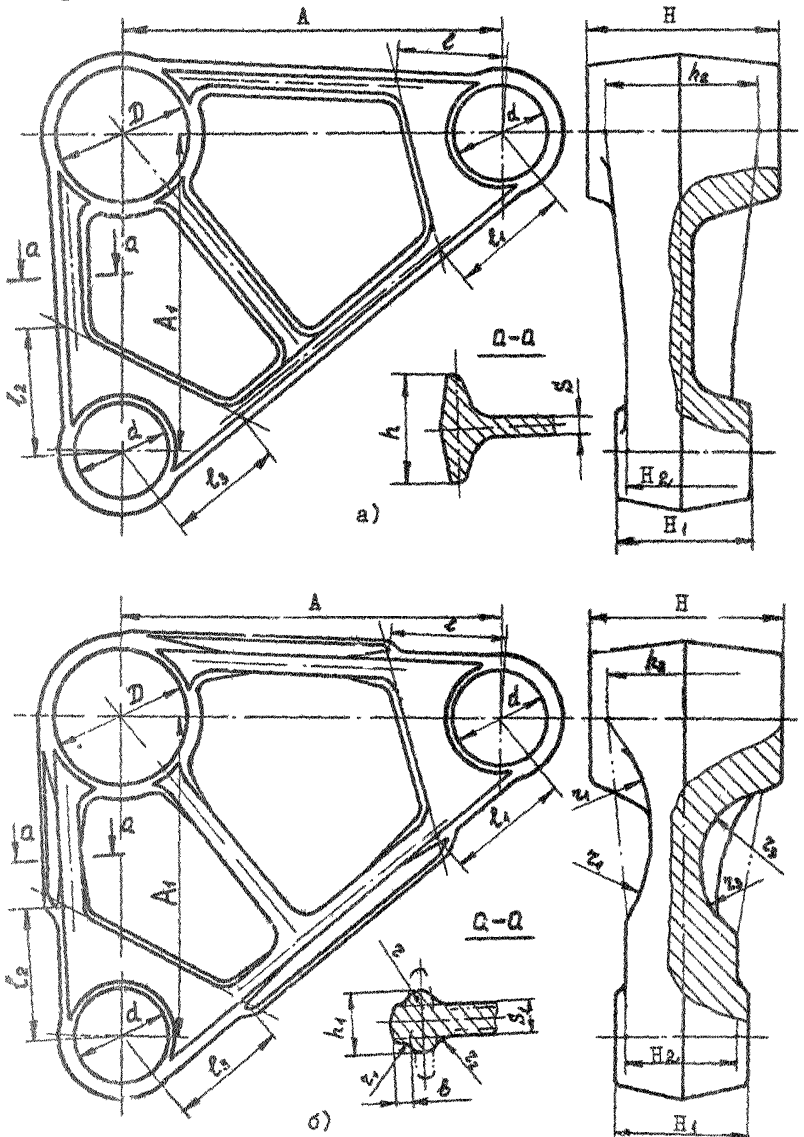
линию разреза, размеры массивных конструктивных элементов
($d, l, l_1, l_2, l_3, H, H_1, H_2, D$), расстояние между ними (A, A_1)
принимать такими же, как в окончательной штамповке;

направление осей конструктивных элементов типа ребер, стенок
и т.п. должно строго совпадать с направлением осей окончательной
штамповки;

толщину полотна предварительного перехода (S_1) принимать
больше, чем у окончательной штамповки (S), соблюдая равенство
соответствующих сечений заготовки;

высота ребра предварительного перехода выполняется переменной:
в местах примыкания к массивным элементам она равна высоте оконча-
тельной штамповки (h_2, H_2), а в центральной части - высоте радиу-
са (r), вписанного в контур сечения ребра окончательной штамповки;

Штампованные заготовки окончательного (а) и предварительного (б) переходов для детали типа "качалка"



Черт. I

сопряжение между максимальной и минимальной высотой ребра выполнять радиусом (r_1) в пределах 50...100 мм в зависимости от габаритных размеров штамповки;

радиус перехода от ребра к полотну (r_2) назначать в пределах 15...50 мм, но не более половины расстояния между ребрами;

радиус перехода от массивных элементов к полотну (r_3), для лучшего их заполнения, выполнять в пределах 15...30 мм;

по внешнему контуру зоны ребер, для лучшего их заполнения, предусмотреть поясok шириной (b) 5...8 мм с толщиной, равной толщине полотна (S_1).

РАЗРАБОТАН Научно-исследовательским институтом технологии и организации производства (НИАТ)

Начальник НИАТ П. Н. БЕЛЯНИН

Руководитель темы В.П.Третьяков

Исполнители: В.А.Чернышев
В.Я.Сотскова

Нормоконтролер Г.А.Ясневский

ВНЕСЕН Научно-исследовательским институтом технологии и организации производства (НИАТ)

Начальник НИАТ П. Н. БЕЛЯНИН

ПОДГОТОВЛЕН К УТВЕРЖДЕНИЮ Отделом стандартизации НИАТ.

УТВЕРЖДЕН Главным техническим управлением Министерства

Начальник ГТУ Министерства В.Д.ТАЛАБЕВ

ВВЕДЕН В ДЕЙСТВИЕ Приказом Министерства

от 25.II 19 85 г. № 087-16

Изм.	Номера листов (страниц)				Номер докумен-та (извеще-ния)	Подпись	Дата введения	Срок изменения
	Изме-нен-ных	Заме-нен-ных	Но-вых	Аннулиро-ванных				

© НИИТ, 1986г.

Техн. редактор И. В. Синицына

Подп. в печ. Г7/Ш-1986г. Формат 60x90/8 Офсетная бумага.
 Офсетная печать. Печ. л. 3. Тираж 280 экз. Зак. 328. Цена 26 коп.
 типография НИИТ

ИЗВЕЩЕНИЕ № И.4.2409-85

об изменении ОСТ I 41574-75 "Штамповка точных заготовок на гидравлических прессах"

Срок введения с 01.01.1987 г.

Измен.	Содержание изменения	Листов
	ОСТ I 41574-75 - отменить. Взамен пользоваться ОСТ I 41574-85 - "Штамповка точных заготовок на винтовых прессах. Типовой технологический процесс"	1

Начальник НИИТ *[Подпись]* П.Н.Белянин
 Заместитель начальника НИИТ *[Подпись]* В.С.Сотников
 Начальник отделения *[Подпись]* В.П.Осипов
 Начальник НИС *[Подпись]* В.В.Бойцов
 Начальник НИС *[Подпись]* В.П.Третьяков
 Нормоконтролер *[Подпись]* Г.А.Ясиновский
 Руководитель работ *[Подпись]* В.П.Третьяков

СОГЛАСОВАНО

Начальник сектора стандартизации *[Подпись]* А.М.Евсиков

Причина изменения: Внедрение в производство более совершенных конструкций винтовых прессов с электроприводом
 Указание о внедрении: Взамен пользоваться ОСТ I 41574-85
 Приложения: Без приложения