

УДК 660.22

Группа П40

# ОТРАСЛЕВОЙ СТАНДАРТ

ОСТ 1 12402-82

## СТЕКЛА-КОМПЕНСАТОРЫ Конструкция и размеры

На 8 страницах

Взамен ОСТ 1 12402-75

ОКП 75 9580

Распоряжением Министерства от 31 декабря 1982 г. № 298-89

срок действия установлен с 1 января 1984 г.  
до 1 января 1989 г.

Несоблюдение стандарта преследуется по закону

1. Настоящий стандарт распространяется на стекла-компенсаторы, применяемые в устройствах встроенного освещения приборов и индикаторов в корпусах по ГОСТ 20261-74.



№ изд.

№ изд.

4574

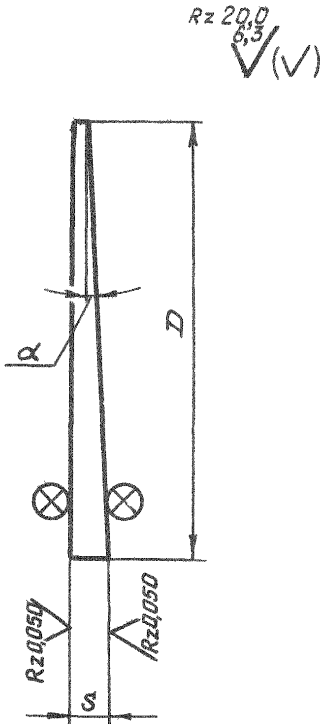
№ изд. дубльнота

№ изд. одобрена

2. Конструкция, размеры и коды ОКП стекол-компенсаторов должны соответствовать указанным:

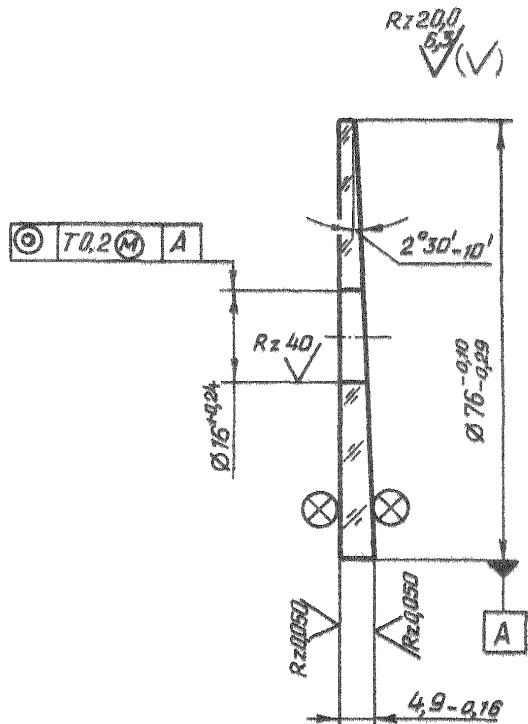
- исполнение 1 - на черт. 1 и в табл. 1;
- исполнение 2 - на черт. 2 и в п. 7;
- исполнение 3 - на черт. 3 и в табл. 2;
- исполнение 4 - на черт. 4 и в табл. 3;
- исполнение 5 - на черт. 5 и в табл. 4;
- исполнение 6 - на черт. 6 и в табл. 5.

Исполнение 1



Черт. 1

Исполнение 2



Черт. 2

Размеры в мм

Таблица 1

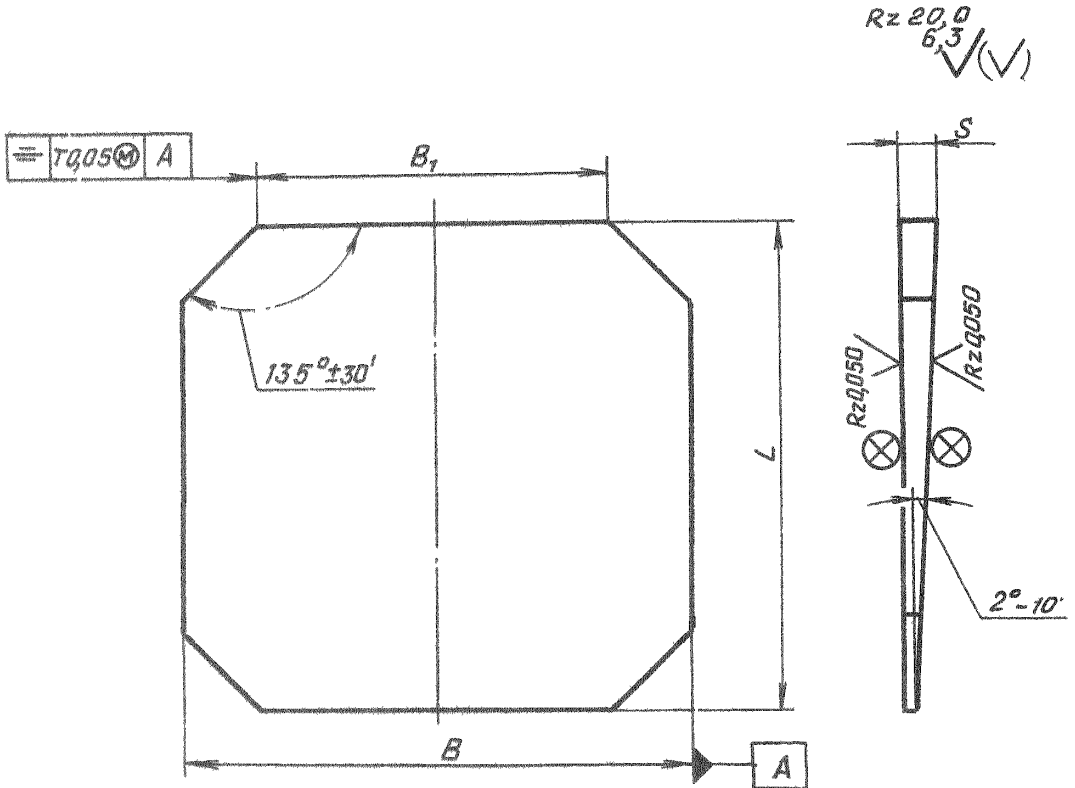
Типо-размер	Код ОКП	D	S	α	Масса, кг
		-0,10 -0,29	-0,16	-10'	
1	75 9587 3701 02	37	2,3	2°00'	0,007
2	75 9587 3702 01	56	3,7	2°30'	0,018
3	75 9587 3703 00	76	4,9		0,040
4	75 9587 3704 10	95	4,7	2°00'	0,060
5	75 9587 3705 09	46	3,0		0,010

№ изм.  
№ изм.

4974

Изм. № дубликата  
Изм. № подлинника

Исполнение 3



Черт. 3

Размеры в мм

Таблица 2

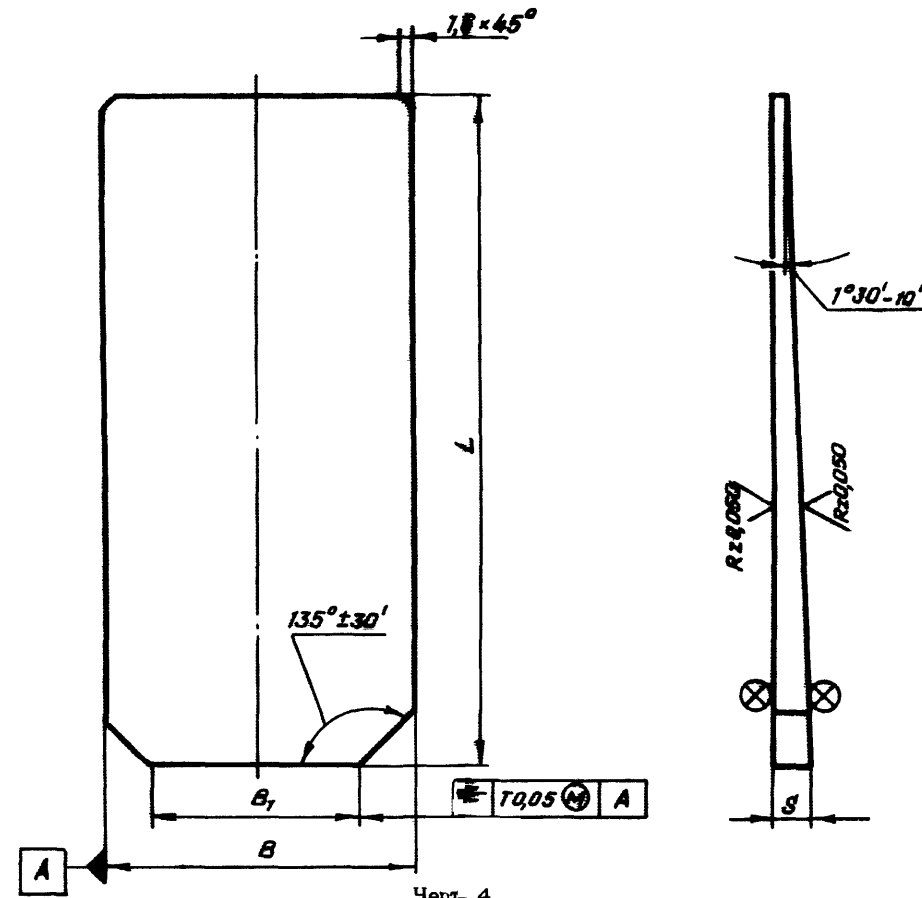
Типо-размер	Код ОКП	B		B <sub>1</sub>		L		S	Масса, кг
		Номин.	Пред. откл.	Номин.	Пред. откл.	Номин.	Пред. откл.		
1	75 9587 3707 07	51	-0,40	33	-0,62	50	-0,40	3,2	0,022
2	75 9587 3708 06	77		53	75	4,0		0,038	
3	75 9587 3709 05	96	-0,46	65	-0,74	94	-0,46	4,8	0,069
4	75 9587 3710 04	57	-0,40	33	-0,62	55	-0,40	3,2	0,024

4874

№№ № АУБАННАТА  
№№ № ПОДПИСАНИЕ

Исполнение 4

Rz 200,0  
6,3 (V)



Черт. 4

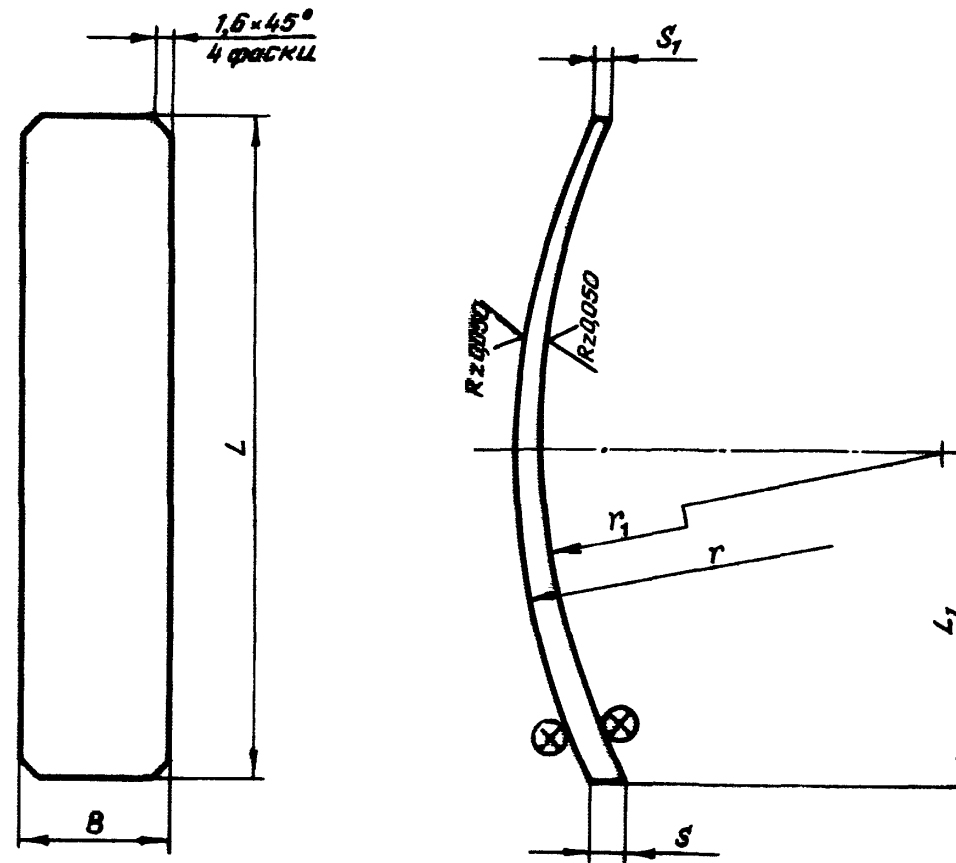
Размеры в мм

Таблица 3

Типо-размер	Код ОКП	B		B <sub>1</sub>		L		S		Масса, кг
		Номин.	Пред. откл.	Номин.	Пред. откл.	Номин.	Пред. откл.	Номин.	Пред. откл.	
1	75 9587 3711 00	35		17						0,034
2	75 9587 3712 10	45	-0,34	27	-0,52	119	-0,46	4,6		0,043
3	75 9587 3713 09	55	-0,40	37	-0,52					0,052
4	75 9587 3714 08	45		17		141			-0,16	0,062
5	75 9587 3715 07	55	-0,34	25	-0,52	139		5,4		0,075
6	75 9587 3716 06	65	-0,40	37	-0,52	141				0,080
7	75 9587 3717 05	75		48	-0,62		-0,53			0,140
8	75 9587 3718 04	95		69		174		5,4	-0,36	0,170
9	75 9587 3719 03	115		89						0,200
10	75 9587 3720 10	135	-0,53	112	-0,62	194		5,8	-0,16	0,250

Исполнение 5

Rz20,0  
6,3  
√(✓)



Черт. 5

Размеры в мм

Таблица 4

Типо-размер	Код ОКП	B		L		L <sub>1</sub>	r	r <sub>1</sub>	S	S <sub>1</sub>	Масса, г
		Номен.	Пред. откл.	Номен.	Пред. откл.						
		Пред. откл.						±0,1	±0,2	-0,16	
1	75 9587 3721 09	14,2	-0,24	45	-0,34	22,5	58,7	60,0	5,0	1,6	0,005
2	75 9587 3722 06	22,8	-0,28								0,009
3	75 9587 3723 07	17,8	-0,24	62	-0,40	31,0	96,0	97,2	4,5	1,4	0,008
4	75 9587 3724 06	22,8	-0,28	105	-0,46	51,5	123,0	124,2			0,521

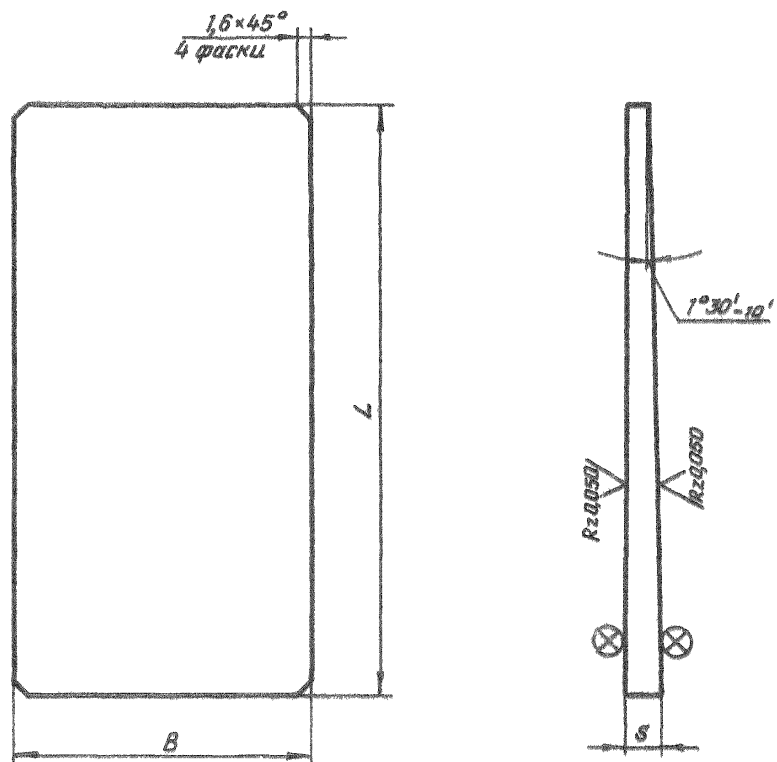
№ 030.  
№ 030.

4674

Имя ИИ  
Имя ИИ  
Имя ИИ

Исполнение 6

Rz 20,0  
6,3  
√(√)



Черт. 6

Размеры в мм

Таблица 5

Типо-размер	Код ОКП	B		L		S	Масса, кг
		Номи.	Пред. откл.	Номи.	Пред. откл.		
1	75 9587 3725 05	35					0,031
2	75 9587 3726 04	45	-0,34	110	-0,46	4,4	0,040
3	75 9587 3727 03	55	-0,40				0,048
4	75 9587 3728 02	45	-0,34	127			0,052
5	75 9587 3729 01	55		124	-0,53	5,0	0,063
6	75 9587 3730 00	65	-0,40	127			0,073

№ 17  
№ 88

4874

Изм. № 1  
Изм. № 2

3. Материал: стекло К100 или К108 ГОСТ 3514-76.

4. Требования к материалу в соответствии с ГОСТ 23136-78:

- категория по двойному лучепреломлению - 4;
- категория по показателю ослабления - 6;
- категория и класс по бессвильности - 2Б;
- категория и класс по пузырности - 4В.

5. Покрытие просветляющее, тропикоустойчивое, обеспечивающее интегральный коэффициент отражения от каждой поверхности не более 0,5% в рабочем диапазоне спектра 430-680 нм, не усиливающее конденсацию инея и росы по сравнению с непросветленной поверхностью.

Допускается отсутствие просветляющего покрытия по периметру изделия шириной 2 мм.

Покрытие должно допускать чистку ватой или салфеткой с применением органических растворителей.

6. Маркировать обозначение и клеймить окончателную приемку на бирке.

7. Код ОКП исполнения 2 - 75 9587 3706 08.

8. Масса стекла-компенсатора исполнения 2 - 0,035 кг.

Пример наименования и обозначения стекла-компенсатора исполнения 1 типаамера 5:

Стекло-компенсатор 1-5-ОСТ 1 12402-82

То же, исполнения 2:

Стекло-компенсатор 2-ОСТ 1 12402-82

№ п/п  
№ инв.

4874

№ п. № документа  
№ п. № изменения

СОДЕРЖАНИЕ

ОСТ 1 00800-82	Приборы авиационные. Технические требования к устройствам встроенного освещения циферблатов . . . . .	1
ОСТ 1 12401-82	Стекла-светолинзы. Конструкция и размеры . . . . .	10
ОСТ 1 12402-82	Стекла-компенсаторы. Конструкция и размеры . . . . .	22

№ 138  
№ 438

4974

№ 138  
№ 438