

№ 456	1	2	3	4	5	6
№ изм	5079	7095	10703	11477	11700	12869
Вид № документа	1511					
Инд. № подлинника						

УДК 678-2:629.7

Группа Д15

ОТРАСЛЕВОЙ СТАНДАРТ

ПИСТОНЫ РЕЗИНОВЫЕ
Конструкция и размеры

ОСТ 1 11277-73
ОСТ 1 11278-73

На 6 страницах

Взамен 4904А
4742А

ОКП 75 9540

Распоряжением Министерства от 21 сентября 1973 г.

№ 087-16

дата введения 1 июля 1974 г.

1. Настоящий стандарт распространяется на резиновые пистоны для установки в неподвижные перегородки.

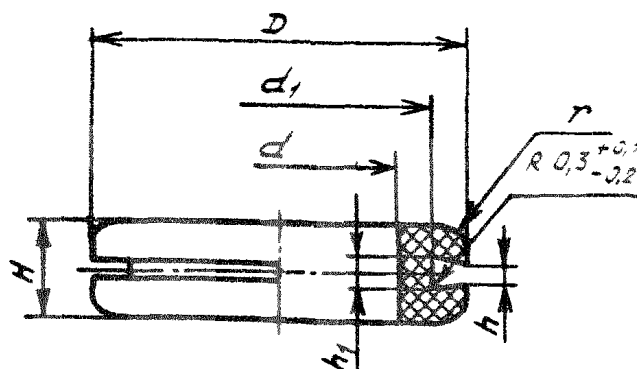
Издание официальное

ГР 2694 от 15.10.73

Перепечатка воспрещена

2. Конструкция, размеры и коды ОКП pistонов должны соответствовать указанным на чертеже и в таблице.

0,8 /



3. Материал: резиновые смеси НО-68-1 НТА, ИРП-1266 НТА (заменитель ИРП-1338 НТА) ТУ 38 0051166-98.

4. Размеры и шероховатость поверхностей обеспечиваются пресс-формой.

5. Маркировать обозначение и клеймить окончательную приемку на бирке.

6. Пример применения пистона показан в рекомендуемом приложении к настоящему стандарту.

7. Общие технические условия - по ТУ 38.1051959-90, группа IV.

Пример наименования и обозначения резинового пистона типоразмера 10 из резины марки НО-68-1 НТА:

Пистон 10-ОСТ 1 11277-73

То же из резины марки ИРП-1266 НТА:

Пистон 10-ОСТ 1 11278-73

Размеры, мм

Типо-размер	Код ОКП пистон из резины		d Пред. откл. +0,2 -0,4	d ₁ Предельные отклонения ±0,5	D	H		h		h ₁ Пред. откл. -0,3	r, Пред. откл. ±0,3	Масса 100 шт., кг, из резины марки	
	НО-68-1 НТА	ИРП-1266 НТА				Номин.	Пред. откл.	Номин.	Пред. откл.			НО-68-1 НТА	ИРП-1266 НТА
1	75 9540 2701 10	75 9540 2801 07	3	6	12						1,5	0,046	0,042
2	75 9540 2702 09	75 9540 2802 06	5	8	14	5		0,8	-0,2	1,8		0,050	0,045
3	75 9540 2703 08	75 9540 2803 05	6	10	16							0,081	0,073
4	75 9540 2704 07	75 9540 2804 04	8	14	20	6						0,157	0,142
5	75 9540 2705 06	75 9540 2805 03				8	±0,3	1,5	-0,3	3,0		0,203	0,184
6	75 9540 2706 05	75 9540 2806 02	10	16	22	6		0,8	-0,2	1,8		0,180	0,163
7	75 9540 2707 04	75 9540 2807 01				8		1,5	-0,3	3,0		0,235	0,213
8	75 9540 2708 03	75 9540 2808 00				6		0,8	-0,2	1,8		0,307	0,279
9	75 9540 2709 02	75 9540 2809 10	12			8		1,5	-0,3	3,0		0,395	0,359
10	75 9540 2710 09	75 9540 2810 06		20	28	10	+0,4	2,5	-0,3	5,0		0,460	0,418
11	75 9540 2711 08	75 9540 2811 05				6	+0,3	0,8	-0,2	1,8		0,277	0,252
12	75 9540 2712 07	75 9540 2812 04	14			8		1,5	-0,3	3,0		0,355	0,313
13	75 9540 2713 06	75 9540 2813 03				10	+0,4	2,5	-0,3	5,0		0,410	0,373
14	75 9540 2714 05	75 9540 2814 02				6	+0,3	0,8	-0,2	1,8		0,322	0,283
15	75 9540 2715 04	75 9540 2815 01	15		30	8		1,5	-0,3	3,0		0,413	0,375
16	75 9540 2716 03	75 9540 2816 00		22		10	+0,4	2,5	-0,3	5,0		0,485	0,441
17	75 9540 2717 02	75 9540 2817 10				6	+0,3	0,8	-0,2	1,8		0,331	0,301
18	75 9540 2718 01	75 9540 2818 09	16		31	8		1,5	-0,3	3,0		0,421	0,383
19	75 9540 2719 00	75 9540 2819 08				10	+0,4	2,5	-0,3	5,0	2,0	0,490	0,445
20	75 9540 2720 07	75 9540 2820 04				6	+0,3	0,8	-0,2	1,8		0,397	0,361
21	75 9540 2721 06	75 9540 2821 03	18	25	34	8		1,5	-0,3	3,0		0,508	0,462
22	75 9540 2722 05	75 9540 2822 02				10	+0,4	2,5	-0,3	5,0		0,593	0,539
23	75 9540 2723 04	75 9540 2823 01				6	+0,3	0,8	-0,2	1,8		0,412	0,374
24	75 9540 2724 03	75 9540 2824 00	20	26	36	8		1,5	-0,3	3,0		0,536	0,487
25	75 9540 2725 02	75 9540 2825 10				10	+0,4	2,5	-0,3	5,0		0,624	0,567
26	75 9540 2726 01	75 9540 2826 09				6	+0,3	0,8	-0,2	1,8		0,538	0,489
27	75 9540 2727 00	75 9540 2827 08	22	30	40	8		1,5	-0,3	3,0		0,686	0,624
28	75 9540 2728 10	75 9540 2828 07				10	+0,4	2,5	-0,3	5,0		0,805	0,732
29	75 9540 2729 09	75 9540 2829 06				6	+0,3	0,8	-0,2	1,8		0,527	0,479
30	75 9540 2730 05	75 9540 2830 02	24	31	41	8		1,5	-0,3	3,0		0,675	0,614
31	75 9540 2731 04	75 9540 2831 01				10	+0,4	2,5	-0,3	5,0		0,785	0,714

Лит. изм. 3
№ изв. 10703

Изм. № дубликата
Изм. № подлинника
1511

Размеры, мм

Продолжение

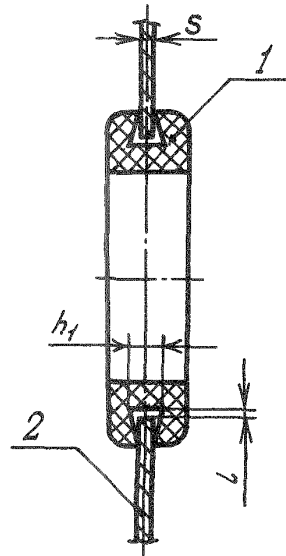
Типо-размер	Код ОКП пистон из резины		d Пред.откл. +0,2 -0,4	d ₁	D	H		h		h ₁ Пред. откл. -0,3	r, Пред. откл. ±0,3	Масса 100 шт., кг, из резины марки		
	НО-68-1 НТА	ИРП-1266 НТА				Номи.	Пред. откл.	Номи.	Пред. откл.			НО-68-1 НТА	ИРП-1266 НТА	
32	75 9540 2732 03	75 9540 2832 00	27	34	44	6	±0,3	0,8	-0,2	1,8	2,0	0,578	0,525	
33	75 9540 2733 02	75 9540 2833 10				8		1,5				0,740	0,673	
34	75 9540 2734 01	75 9540 2834 09				10		±0,4				2,5	0,860	0,782
35	75 9540 2735 00	75 9540 2835 08	30	37	47	8	±0,3	0,8	-0,2	1,8	3,0	0,843	0,767	
36	75 9540 2736 10	75 9540 2836 07				10		±0,4				1,5	1,020	0,928
37	75 9540 2737 09	75 9540 2837 06				12		±0,5				2,5	1,153	1,049
38	75 9540 2738 08	75 9540 2838 05	32	40	50	8	±0,3	0,8	-0,2	1,8	3,0	0,960	0,873	
39	75 9540 2739 07	75 9540 2839 04				10		±0,4				1,5	1,170	1,067
40	75 9540 2740 03	75 9540 2840 00				12		±0,5				2,5	1,320	1,191
41	75 9540 2741 02	75 9540 2841 10	35	43	53	8	±0,3	0,8	-0,2	1,8	3,0	1,030	0,937	
42	75 9540 2742 01	75 9540 2842 09				10		±0,4				1,5	1,255	1,142
43	75 9540 2743 00	75 9540 2843 08				12		±0,5				2,5	1,420	1,292
44	75 9540 2744 10	75 9540 2844 07	38	46	56	8	±0,3	0,8	-0,2	1,8	3,0	1,107	1,007	
45	75 9540 2745 09	75 9540 2845 06				10		±0,4				1,5	1,342	1,221
46	75 9540 2746 08	75 9540 2846 05				12		±0,5				2,5	1,520	1,383
47	75 9540 2747 07	75 9540 2847 04	40	50	62	8	±0,3	0,8	-0,2	1,8	3,0	1,490	1,355	
48	75 9540 2748 06	75 9540 2848 03				10		±0,4				1,5	1,800	1,638
49	75 9540 2749 05	75 9540 2849 02				12		±0,5				2,5	2,037	1,853
50	75 9540 2750 01	75 9540 2850 09	42	56	70	8	±0,3	0,8	-0,2	1,8	3,0	2,110	1,920	
51	75 9540 2751 00	75 9540 2851 08				10		±0,4				1,5	2,570	2,338
52	75 9540 2752 10	75 9540 2852 07				12		±0,5				2,5	2,910	2,648
53	75 9540 2753 09	75 9540 2853 06	45	59	73	8	±0,3	0,8	-0,2	1,8	3,0	2,230	2,029	
54	75 9540 2754 08	75 9540 2854 05				10		±0,4				1,5	2,710	2,466
55	75 9540 2755 07	75 9540 2855 04				12		±0,5				2,5	3,080	2,802
56	75 9540 2756 06	75 9540 2856 03	50	62	75	8	±0,3	0,8	-0,2	1,8	3,0	2,095	1,906	
57	75 9540 2757 05	75 9540 2857 02				10		±0,4				1,5	2,540	2,311
58	75 9540 2758 04	75 9540 2858 01				12		±0,5				2,5	2,880	2,620
59	75 9540 2759 03	75 9540 2859 00	55	66	80	8	±0,3	0,8	-0,2	1,8	3,0	2,250	2,047	
60	75 9540 2760 10	75 9540 2860 07				10		±0,4				1,5	2,725	2,479
61	75 9540 2761 09	75 9540 2861 06				12		±0,5				2,5	3,075	2,798

Лит. изм. 3
№ изв. 10703

4
11477

Инв. № дубликата
Инв. № подлинника
1511

ПРИМЕР ПРИМЕНЕНИЯ РЕЗИНОВОГО ПИСТОНА



1 - пистон; 2 - перегородка

мм

S	h_1	l
От 0,8 до 1,8	1,8	0,5
От 2,0 до 3,0	3,0	1,0
От 3,5 до 5,0	5,0	

3

Лит. изм.
№ изм.

Ю703

Инв. № дубликата

Инв. № оригинала

1511

ЛИСТ РЕГИСТРАЦИИ ИЗМЕНЕНИЙ

№ изм.	Номера страниц				Номер "Изв. об изм."	Подпись	Дата	Срок введения изменения
	Изме- ненных	Заме- ненных	Новых	Анну- лиро- ванных				
1	2	-	-	-	5679	Шваз	25/VI-74	1/VII-75
2	1, 2	-	-	-	7095	Финг	10.01.78	с 1/VII 78г.
3	1÷6	-	-	-	10703	Галеева	29.02.88	с 1/VII-88
6	Мягкие 2	-	-	-	12569	Финг	15.12.01	2001-07 01.

ИЗВЕЩЕНИЕ ОБ ИЗМЕНЕНИИ № 12869

ОСТ 1 11277-73
ОСТ 1 11278-73

ПИСТОНЫ РЕЗИНОВЫЕ
Конструкция и размеры

Груша Д15

Листов 1

Лист

Дата введения

2001-07-01

ИЗМЕНЕНИЕ № 6

1. Первая страница:

- под обозначением стандарта исключить текст: "Проверено в 1987 г.";
- заменить слова: "срок введения установлен с" на "дата введения";
- исключить текст: "Несоблюдение стандарта преследуется по закону".

2. Пункт 3. Заменить ссылку: ТУ 005 1166-87 на ТУ 38 0051166-98.

Приложение - переизданные страницы 1 и 2 ОСТ 1 11277-73, ОСТ 1 11278-73 с внесенными изменениями.

Инвентарный №:

Причина изменения

Указание о заделе

Приведение в соответствие с действующей НТД

На заделе не отражается