

УДК 621.753.3

Группа Г28

ОТРАСЛЕВОЙ СТАНДАРТ

КАЛИБРЫ-КОЛЬЦА РАБОЧИЕ ГЛАДКИЕ Р-ГН₂
ДЛЯ КОНТРОЛЯ ТОНКОСТЕННЫХ ЗАГОТОВОК
ПОД НАКАТЫВАНИЕ РЕЗЬБЫ
Конструкция и размеры

ОСТ 1.51807-74

Взамен АН-1217

Распоряжением Министерства

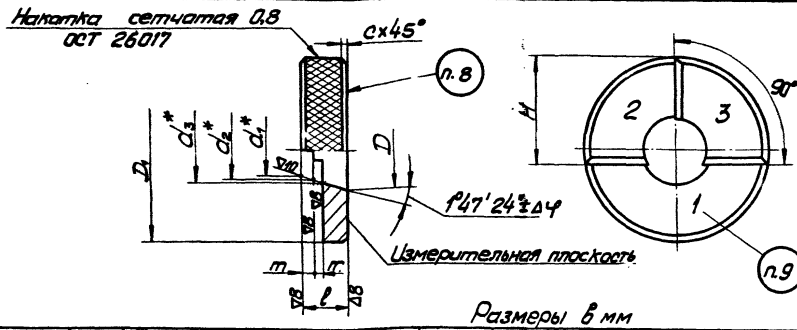
срок введения установлен

от 25.05 1974 г. № 087-16

с 01.01 1976 г.

1. Настоящий стандарт распространяется на калибры-кольца рабочие гладкие Р-ГН₂ для контроля тонкостенных заготовок под накатывание конической резьбы по ГОСТ 6111-52.

2. Конструкция и размеры рабочих гладких калибров-колец Р-ГН₂ должны соответствовать указанным на чертеже и в таблице.



Размеры в мм

Обозначения колец	Применяемость	Обозначение резьбы в дюймах	Число ниток на дюйм л	D		D ₁	H	C	l (пред. откл. ±0,025)	t (пред. откл. ±0,02)	d ₁ *	d ₂ *	d ₃ *	Δ4	Масса, кг
				Номин.	Пред. откл.										
8124-0021		1/16	27	7,352	±0,003	32	17,5	0,5	6,5	0,94	6,946	7,004	7,062	+3,5' -2,0'	0,023
8124-0022		1/8		9,728							18,0	9,291	9,349		9,407
8124-0023		1/4	18	12,806	±0,004	42	23,5	1,0	9,5	1,41	12,213	12,301	12,389	+3,0' -1,5'	0,050
8124-0024		3/8		16,290							24,5	15,633	15,721		15,809
8124-0025		1/2	14	20,221	±0,004	55	32,0	1,0	13,5	1,81	19,377	19,490	19,603	+3,0' -1,5'	0,130
8124-0026		3/4		25,567							33,5	24,692	24,805		24,918
8124-0027		1	11 1/2	32,055	±0,004	70	42,5	1,5	17,5	2,21	30,963	31,101	31,239	+3,0' -1,5'	0,235
8124-0028		1 1/4		40,814							54,5	39,689	39,827		39,965
8124-0029		1 1/2	11 1/2	46,913	±0,004	90	56,0	1,5	18,5	2,21	45,758	45,896	46,034	+3,0' -1,5'	0,310
8124-0030		2		58,953							105	66,0	57,771		57,909

Пример обозначения кольца P-ГН₂ для резьбы 1/2":

8124-0025 К 1/2" P-ГН₂ ОСТ 1.51807-74

3. Материал - сталь марки X ГОСТ 5950-63 или ШХ15

ГОСТ 801-60. Допускаемая замена материала по ГОСТ 2015-69.

4. Твердость рабочих поверхностей HRC 58...64.

5. Остальные технические требования по ГОСТ 2015-69.

6. Припасовать к контркалибру - пробке К-ГН₂ по

ОСТ 1.51808-74 согласно ОСТ 1.51811-74

7. Маркировка, упаковка, транспортирование и хранение по ГОСТ 2015-69.

8. Маркировать: обозначение кольца, резьбы и дату изготовления. Пример маркировки кольца P-ГН₂ для резьбы 1/2":

8124-0025 К 1/2" P-ГН₂

9. Маркировать плоскост. и цифрами 1, 2, 3.

10. Износ кольца проверять катркалибром - пробкой К-ГН₂. Измерительная плоскость кольца не должна переходить за плоскость «И» пробки.

* Размеры для справок.