

СССР

ОТРАСЛЕВЫЕ СТАНДАРТЫ

СВЕРЛА ТВЕРДОСПЛАВНЫЕ ОДНОСТОРОННЕГО РЕЗАНИЯ
С ВНУТРЕННИМ ПОДВОДОМ СОЖ ДИАМЕТРОМ 3—30 мм
ДЛЯ ОБРАБОТКИ ГЛУБОКИХ ОТВЕРСТИЙ

ОСТ 1.52024—81 ÷ ОСТ 1.52026—81

Издание официальное

УДК 621.951.025.7

Группа Г23

ОТРАСЛЕВОЙ СТАНДАРТ

Сверла одностороннего резания с
внутренним подводом СОЖ диаметром
3...14 мм, оснащенные монолитной
твердосплавной рабочей частью, для
обработки глубоких отверстий

Конструкция и размеры

ОСТ 1.52024-81

На 19 страницах
Взамен

ОСТ 1.52024-75

Распоряжением Министерства

срок введения установлен

от 25.07 1981 г. № 087-16

с 01.01 1982 г.

1. Настоящий стандарт распространяется на сверла одностороннего резания с внутренним подводом СОЖ диаметром 3...14 мм, оснащенные монолитной твердосплавной рабочей частью, для обработки глубоких отверстий с отношением глубины к диаметру ($\frac{L}{d}$) до 100 в легированных, нержавеющих, жаропрочных сталях, титановых и алюминиевых сплавах. Сверла должны обеспечить шероховатость обработанной поверхности $Ra \leq 1,25$ мкм при обработке отверстий 7...13 классов.

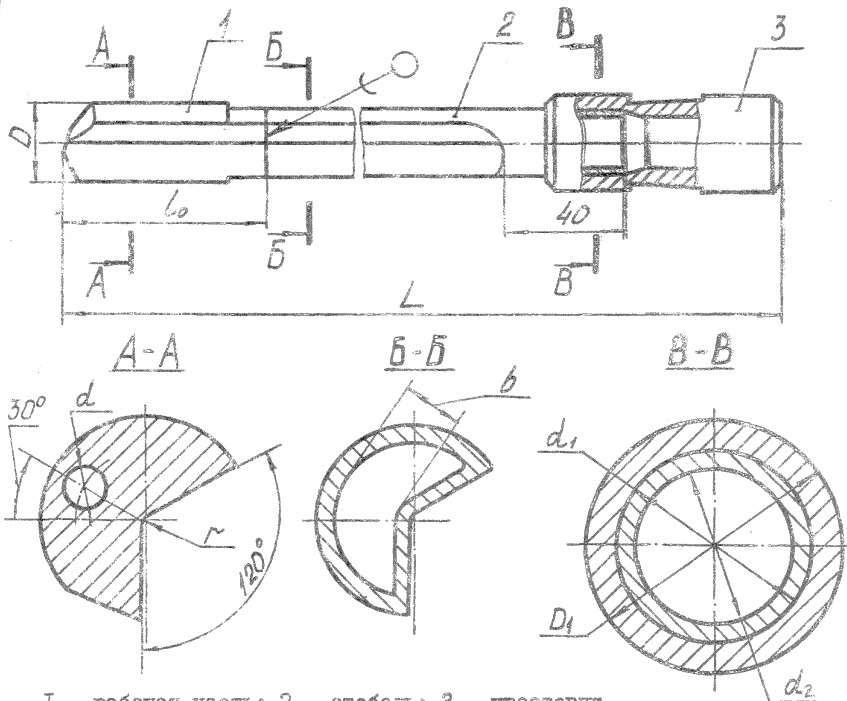
2. Конструкция и размеры сверл должны соответствовать указанным на чертеже и в табл.1. Длину сверл следует устанавливать в соответствии с табл.2.

Предельные отклонения диаметров сверл в начале рабочей части не должны превышать величин, указанных в обязательном приложении 1.

3. Диаметр заготовки (D загот.) рабочей части выбрать в соответствии с табл. I.

Примечания: 1. Допускается применение заготовок рабочей части с двумя каналами для подвода СОЖ или каналом каплепадного сечения.

2. Соединение рабочей части со стеблем на чертеже показано условно.



I - рабочая часть; 2 - стемель; 3 - хвостовик

Таблица 1

Основные размеры сверл, оснащенных монолитной твердосплавной рабочей частью

мм

Обозначение	D	Твердосплавная рабочая часть						Стебель			ХВОСТОВИК
		D загот.	d	r	Lo	(пред.откл. по 48)	d ₂	b	D ₁		
2305-0523	3,0	3,5	0,7	0,75	II	2,8	2,0	0,5			
2305-0524	3,2					3,0					
2305-0525	3,4	4,0	0,8	0,9	I2	3,1	2,3	0,7			
2305-0526	3,6						3,3				
2305-0527	3,8	4,7				3,5			I0		
2305-0528	4,0	4,7	1,0	1,0			3,7				0,9
2305-0529	4,2					3,9	2,8				
2305-0530	4,5						4,2				
2305-0531	4,8	5,7	1,3	1,25	I5	4,5			I, I		
2305-0480	5,0					4,7	3,4				
2305-0481	5,3					5,0					
2305-0482	5,6	6,6	1,5	1,4		I6	5,3	4,0			I,3
2305-0483	6,0					5,7		I,5			

Продолжение табл. I

мм

Обозначение	D	Твердосплавная рабочая часть					С т е б е л ь			Хвостовик
		D загот.	d	r	l ₀	d ₁ (пред. эткл. пошл)	d ₂	b	D _i	
2305-0484	6,3					6,0		1,5	10	
2305-0485	6,7	1,8	1,7	18	6,4	4,4				
2305-0486	7,1				6,8					
2305-0487	7,5	2,0	2,1	20	7,2	5,0	1,6			
2305-0488	8,0				7,7					
2305-0489	8,5	2,2	2,4	22	8,2	6,0	2,1			
2305-0490	9,0				8,7					
2305-0491	9,5	2,5	2,6	24	9,2	6,6	2,2	16		
2305-0492	10,0				9,7					
2305-0493	10,6	2,8	3,0	26	10,3	7,6	2,6			
2305-0494	11,2				10,9	8,6	2,9			
2305-0495	11,8				11,5					

Продолжение табл. I

мм

Обозначение	Твердосплавная рабочая часть					С т е б е л ь			Хвостовик
	D загот.	d	r	l_0	d_1 (пред. откл. по 48)	d_2			
2305-0496	12,5	3,0	3,2	28	12,2	9,6	3,1		D ₁ I6
2305-0497	13,2	3,2	3,5	30	12,9	10,0		3,4	
2305-0498	14,0				13,7				

Пример условного обозначения сверла диаметром 5 мм длиной 250 мм с монолитной твердосплавной рабочей частью из ВКС-0М для отверстий с полем допуска Н7:
Сверло 2305-0480 5,0 Н7 250 ВКС-0М ОСТ I.52024-75.

мм

Диаметр сверла	Диаметр овверла																												
	3,0	3,2	3,4	3,6	3,8	4,0	4,2	4,5	4,8	5,0	5,3	5,6	6,0	6,3	6,7	7,1	7,5	8,0	8,5	9,0	9,5	10,0	106	11,2	11,8	12,5	132	140	
125	+	+	-	-	-	-	-	-	-	-	-	-	-	-	-	-	-	-	-	-	-	-	-	-	-	-	-	-	-
140	+	+	+	+	-	-	-	-	-	-	-	-	-	-	-	-	-	-	-	-	-	-	-	-	-	-	-	-	-
160	+	+	+	+	+	+	-	-	-	-	-	-	-	-	-	-	-	-	-	-	-	-	-	-	-	-	-	-	-
180	+	+	+	+	+	+	+	+	-	-	-	-	-	-	-	-	-	-	-	-	-	-	-	-	-	-	-	-	-
200	+	+	+	+	+	+	+	+	+	-	-	-	-	-	-	-	-	-	-	-	-	-	-	-	-	-	-	-	-
220	+	+	+	+	+	+	+	+	+	+	+	-	-	-	-	-	-	-	-	-	-	-	-	-	-	-	-	-	-
250	+	+	+	+	+	+	+	+	+	+	+	+	+	+	-	-	-	-	-	-	-	-	-	-	-	-	-	-	-
280	-	+	+	+	+	+	+	+	+	+	+	+	+	+	+	+	+	-	-	-	-	-	-	-	-	-	-	-	-
320	-	-	+	+	+	+	+	+	+	+	+	+	+	+	+	+	+	+	+	+	+	+	+	+	+	+	+	+	+
360	-	-	-	+	+	+	+	+	+	+	+	+	+	+	+	+	+	+	+	+	+	+	+	+	+	+	+	+	+
400	-	-	-	-	+	+	+	+	+	+	+	+	+	+	+	+	+	+	+	+	+	+	+	+	+	+	+	+	+
450	-	-	-	-	-	-	-	+	+	+	+	+	+	+	+	+	+	+	+	+	+	+	+	+	+	+	+	+	+
500	-	-	-	-	-	-	-	-	-	-	+	+	+	+	+	+	+	+	+	+	+	+	+	+	+	+	+	+	+
560	-	-	-	-	-	-	-	-	-	-	-	-	-	+	+	+	+	+	+	+	+	+	+	+	+	+	+	+	+
630	-	-	-	-	-	-	-	-	-	-	-	-	-	-	-	-	+	+	+	+	+	+	+	+	+	+	+	+	+
710	-	-	-	-	-	-	-	-	-	-	-	-	-	-	-	-	-	+	+	+	+	+	+	+	+	+	+	+	+
800	-	-	-	-	-	-	-	-	-	-	-	-	-	-	-	-	-	-	-	-	-	-	-	-	-	-	-	-	-
900	-	-	-	-	-	-	-	-	-	-	-	-	-	-	-	-	-	-	-	-	-	-	-	-	-	-	-	-	-

Примечание: + рекомендуемая длина;

4. Для унификации посадочного места под инструмент хвостовик сверл изготавливается насадным. Размеры хвостовиков сверл указаны в рекомендуемом приложении 2.

5. Значения геометрических параметров режущей части сверл, формы их заточки в зависимости от обрабатываемого материала указаны в рекомендуемом приложении 3.

6. Схема соединения и размеры сопрягаемых элементов монолитной твердосплавной рабочей части и стебля приведены в рекомендуемом приложении 4.

7. Технические требования по ОСТ I.52026-8I.

Таблица I

Пределы отклонения диаметров сверл для обработки отверстий с полыми допусков Н7, Н8, Н9, Н10, Н11, Н12, Н13,
Обработываемый материал — легированные стали

мм

D номин.

Поля допусков	св. 3 до 6 включ.		св. 6 до 10 включ.		св. 10 до 14 включ.	
	Пред. откл.					
	Новое		Новое		Новое	
	Наиб.	Наим.	Наиб.	Наим.	Наиб.	Наим.
Н7	+0,008	+0,004	+0,010	+0,005	+0,012	+0,007
Н8	+0,012	+0,006	+0,015	+0,008	+0,020	+0,010
Н9	+0,017	+0,008	+0,020	+0,010	+0,025	+0,014
Н10	+0,036	+0,018	+0,040	+0,020	+0,050	+0,030
Н11	+0,056	+0,028	+0,068	+0,034	+0,090	+0,050
Н12	+0,080	+0,040	+0,140	+0,090	+0,170	+0,120
Н13	+0,120	+0,060	+0,170	+0,110	+0,220	+0,135
						+0,002

Таблица 2

Предельные отклонения диаметров сверл для обработки стверстий
с пределами допусков Н7, Н8, Н9, Н10, Н11, Н12, Н13.
Обрабатываемый материал - высокопрочные закаленные стали

мм

Поля допусков	св. 3 до 6 включ.		св. 6 до 10 включ.		св. 10 до 14	
	Новое		Новое		Новое	
	Наим.	Изнош.	Наим.	Изнош.	Наим.	Изнош.
Н7	+0,012	+0,006	+0,003	+0,009	+0,018	+0,005
Н8	+0,018	+0,010	+0,004	+0,012	+0,027	+0,008
Н9	+0,025	+0,015	+0,006	+0,019	+0,036	+0,010
Н10	+0,048	+0,025	+0,008	+0,030	+0,070	+0,012
Н11	+0,075	+0,045		+0,055	+0,110	+0,015
Н12	+0,120	+0,070	+0,012	+0,090	+0,180	+0,015
Н13	+0,180	+0,100	+0,014	+0,140	+0,270	+0,017

D номин.

Предел. откл.

Таблица 3

Предельные отклонения диаметров сверл для обработки отверстий с
полями допусков Н7, Н8, Н9, Н10, Н11, Н12, Н13.

Обработываемый материал - нержавеющие и жаропрочные стали ИМ

Поля допусков	св. 3 до 6 включ.		св. 6 до 10 включ.		св. 10 до 14 включ.			
	Д номин.							
	Пред. откл.							
	Новое		Изнош.		Новое		Изнош.	
	Наиб.	Наим.	Наим.	Наиб.	Наим.	Наиб.	Наим.	Наим.
Н7	+0,008	+0,004		+0,010	+0,005	+0,000	+0,013	+0,000
Н8	+0,012	+0,006		+0,018	+0,009	+0,001	+0,022	+0,001
Н9	+0,017	+0,008	-0,004	+0,024	+0,012	+0,002	+0,030	+0,002
Н10	+0,035	+0,017		+0,048	+0,024	+0,003	+0,060	+0,003
Н11	+0,055	+0,028		+0,080	+0,040		+0,100	+0,050
Н12	+0,070	+0,035		+0,130	+0,065	+0,005	+0,160	+0,005
Н13	+0,150	+0,075		+0,200	+0,100		+0,250	+0,125

Таблица 4

Предельные отклонения диаметров сверл для обработки отверстий
с полями допусков Н7, Н8, Н9, Н10, Н11, Н12, Н13,
Обрабатываемый материал - титановые сплавы

мм

Поля допусков	D номин.											
	св. 3 до 6 включ.				св. 6 до 10 включ.				св. 10 до 14 включ.			
	Пред. откл.											
	Новое		Изнош.		Новое		Изнош.		Новое		Изнош.	
	Наиб.	Наим.	Наим.	Наиб.	Наиб.	Наим.	Наим.	Наиб.	Наиб.	Наим.	Наим.	Наиб.
Н7	+0,008	+0,004		+0,009	+0,005				+0,012	+0,006		
Н8	+0,012	+0,006		+0,015	+0,008				+0,018	+0,009		
Н9	+0,016	+0,008	-0,005	+0,020	+0,010			-0,005	+0,024	+0,012		-0,005
Н10	+0,036	+0,018		+0,046	+0,023				+0,055	+0,028		
Н11	+0,050	+0,025		+0,068	+0,034				+0,080	+0,040		
Н12	+0,080	+0,040		+0,110	+0,055				+0,140	+0,070		
Н13	+0,130	+0,065		+0,170	+0,085				+0,230	+0,115		

Таблица 5

Предельные отклонения диаметров сверл для обработки отверстий с полями допусков Н7, Н8, Н9, Н10, Н11, Н12, Н13.
Обработываемый материал - алюминиевые сплавы.

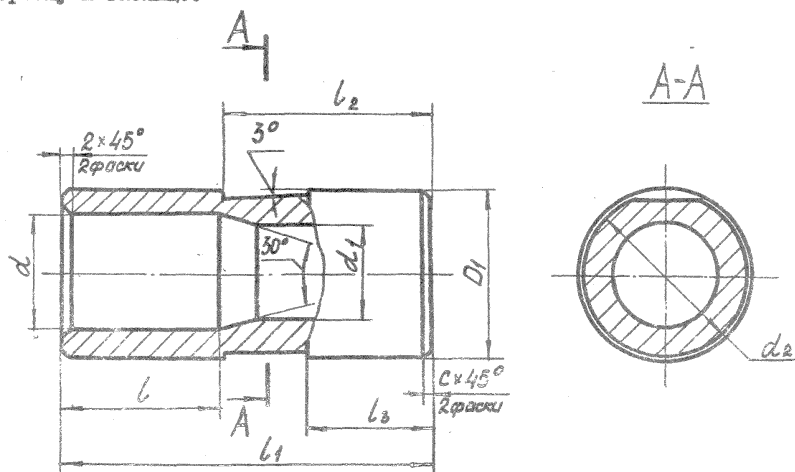
мм

Поля допусков	D номин.											
	св. 3 до 6 включ.				св. 6 до 10 включ.				св. 10 до 14 включ.			
	Пред. откл.											
	Новое		Изнош.		Новое		Изнош.		Новое		Изнош.	
	Наиб.	Наим.	Наим.	Наиб.	Наиб.	Наим.	Наим.	Наиб.	Наиб.	Наим.	Наим.	Наиб.
Н7	+0,006	+0,002	+0,002	+0,002	+0,009	+0,004	+0,002	+0,002	+0,012	+0,006	+0,002	+0,002
Н8	+0,010	+0,004	+0,003	+0,003	+0,016	+0,008	+0,004	+0,004	+0,020	+0,010	+0,004	+0,004
Н9	+0,015	+0,008	+0,005	+0,005	+0,022	+0,011	+0,007	+0,007	+0,028	+0,014	+0,007	+0,007
Н10	+0,030	+0,015	+0,006	+0,006	+0,040	+0,020	+0,008	+0,008	+0,050	+0,025	+0,009	+0,009
Н11	+0,045	+0,023	+0,008	+0,008	+0,072	+0,036	+0,010	+0,010	+0,096	+0,048	+0,012	+0,012
Н12	+0,080	+0,040	+0,010	+0,010	+0,120	+0,060	+0,012	+0,012	+0,150	+0,075	+0,015	+0,015
Н13	+0,130	+0,065	+0,012	+0,012	+0,170	+0,085	+0,014	+0,014	+0,230	+0,115	+0,017	+0,017

Приложение 2
Рекомендуемое

РАЗМЕРЫ ХВОСТОВИКОВ СВЕРЛ

I. Насадные хвостовики сверл следует изготавливать согласно чертежу и таблице.



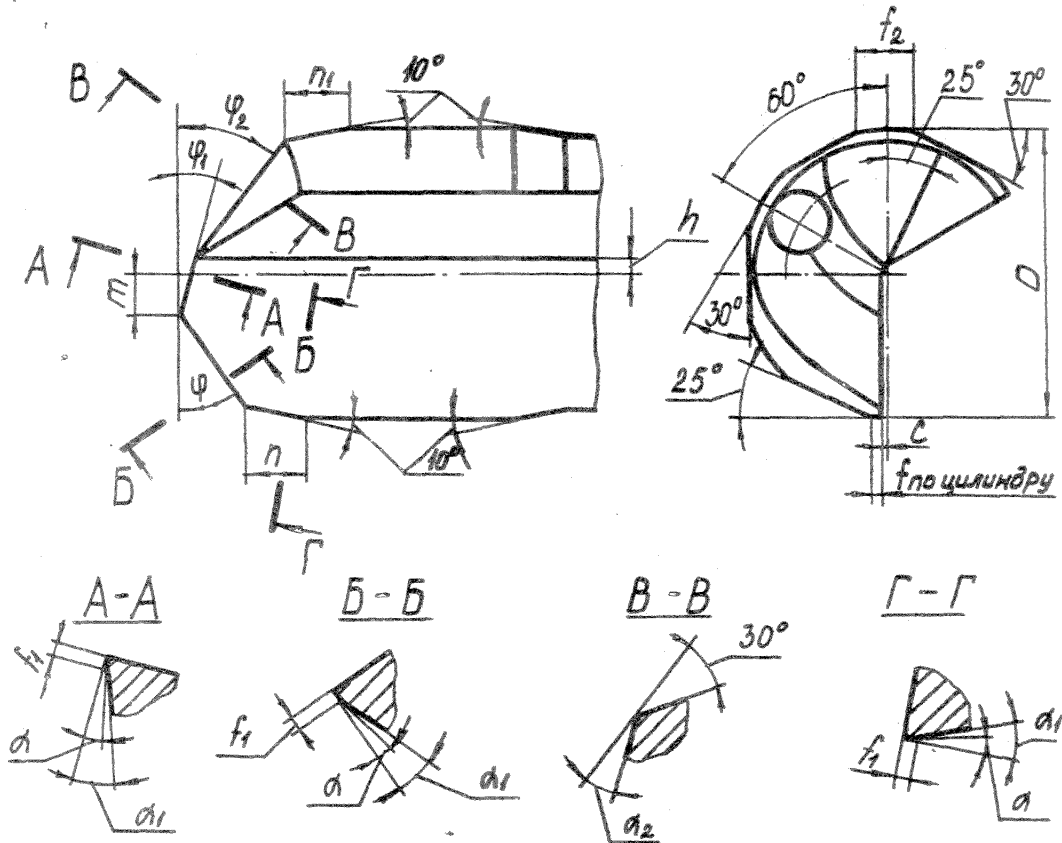
мм

d (пред. откл. по Н9)	D_1 (пред. откл. по h8)	d_1 (пред. откл. по H12)	d_2	l	l_1	l_2	l_3	c
2,8	I6	2,5	I5	20	40			
3,0		2,7						
3,1		2,8						
3,3		3,0						
3,5		3,2						
3,7		3,4						
3,9		3,6						
4,2		3,9						
4,5		4,2						
4,7		4,4						
5,0		4,7						
5,3		5,0						
5,7		5,4						
6,0		5,7						
6,4		6,1						
6,8		6,5						
7,2		6,9						
7,7		7,4						
8,2		7,9						
8,7		8,4						
9,2	8,9							
9,7	9,4							
10,3	10,0							
10,9	10,6							
11,5	11,2							
12,2	11,9							
12,9	12,6							
13,7	13,4							
	25		24	30	50	35	22	2,5

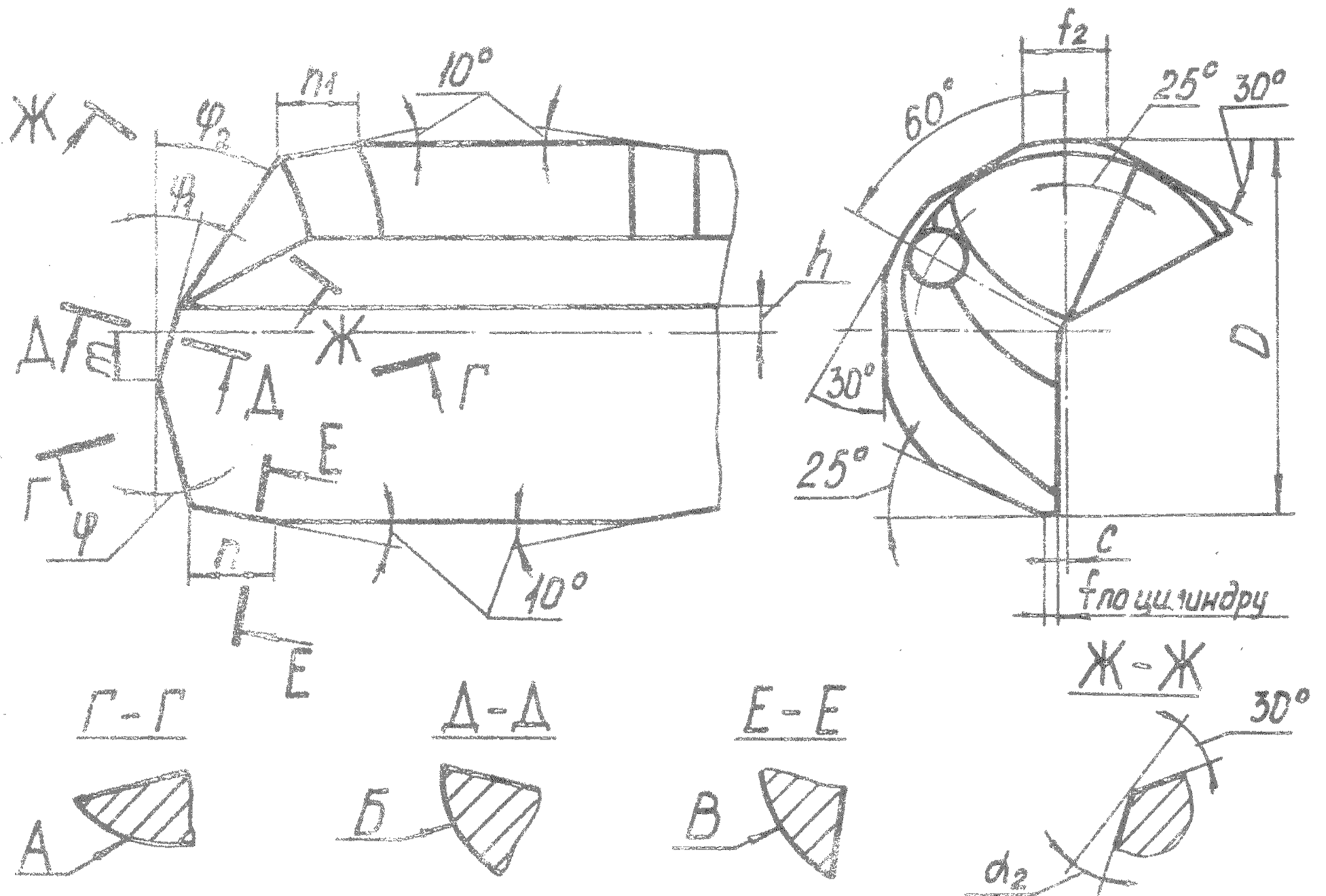
ФОРМЫ ЗАТОЧКИ СВЕРЛ

Рекомендуются две формы заточки сверл:

- а) плоскостная, черт.1;
- б) по винтовой поверхности, черт.2



Черт.1



Примечание: Значения осевого шага при заточке винтовых поверхностей А, Б и В следует принимать равными (0,3...0,4) D номин.

Черт. 2

2. Конструктивные элементы и геометрические параметры заточки сверл приведены в табл. I, 2.

мм

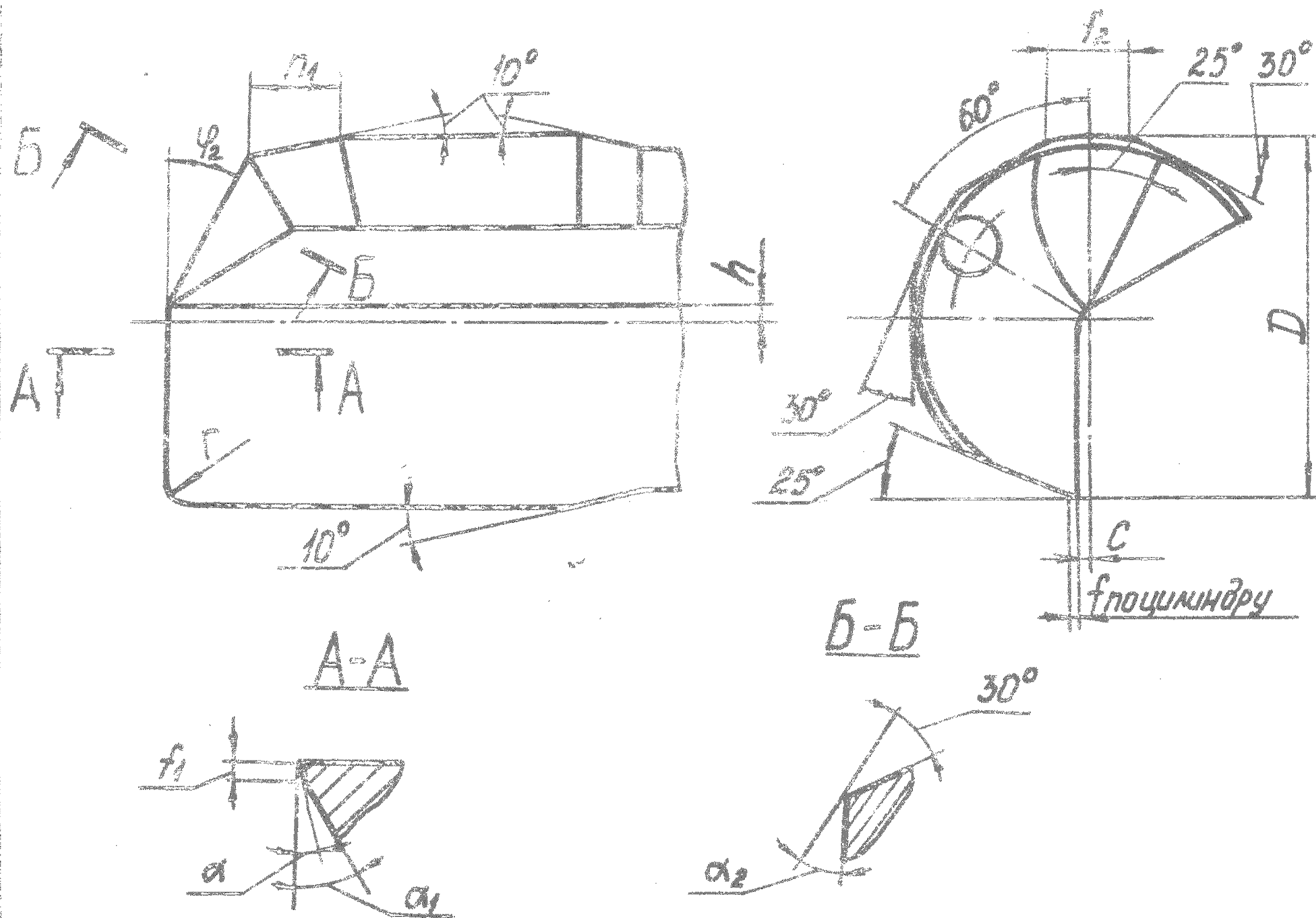
Таблица I

D номин.	m	n	n ₁	h	c	f	f ₁	f ₂
От 3 до 5	0,7	-	0,5	0,4	0,08	0,12	-	
Св. 5 до 8	1,2	1,0	1,0	0,6	0,10	0,15	0,3	
Св. 8 до 10	2,0	1,3	1,3	0,7	0,15	0,20	0,4	0,3D
Св. 10 до 12	2,4	1,6	1,6	0,8	0,20	0,25	0,5	
Св. 12 до 14	2,8	2,0	2,0	1,0	0,25	0,30	0,6	

Таблица 2

Обрабатываемый материал	Механические свойства		Геометрические параметры заточки сверл					
	$\sigma_{в}$, МПа	Твердость, НВ	φ	φ_1	φ_2	α	α_1	α_2
Легированные стали	490-981 981-1569	150-250 250-450	35° 30	15° 20	35° 35	12° 7	18° 15	20° 20
Нержавеющие стали	539-932 932-1422	130-250 250-440	15 10	35 15	35 15	10 10	18 18	20- 20
Жаропрочные стали	539-1177	150-350	10	15	15	7	15	20
Титановые сплавы	735-1177	260-420	15	15	20	10	18	20
Алюминиевые сплавы	196-539	45-150	35	15	30	15	18	20

1. Заточку сверл для обработки глухих отверстий следует производить согласно черт.3, табл.1,2.



Радиус r выполняется по заказу потребителя
Черт.3

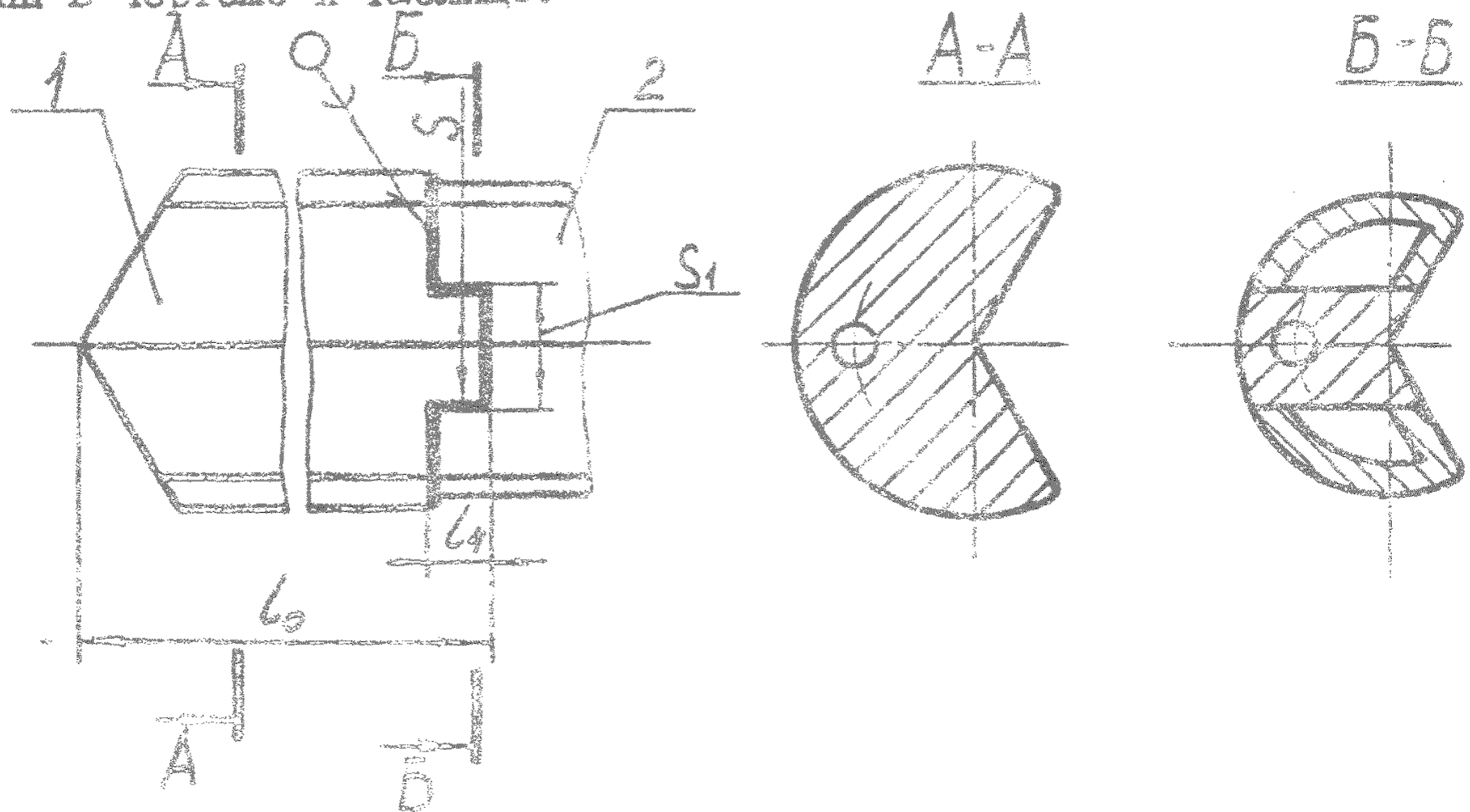
Приложение 4
Рекомендуемое

Соединение монолитной твердосплавной рабочей части со стеблем при пайке допускается в виде двух исполнений:

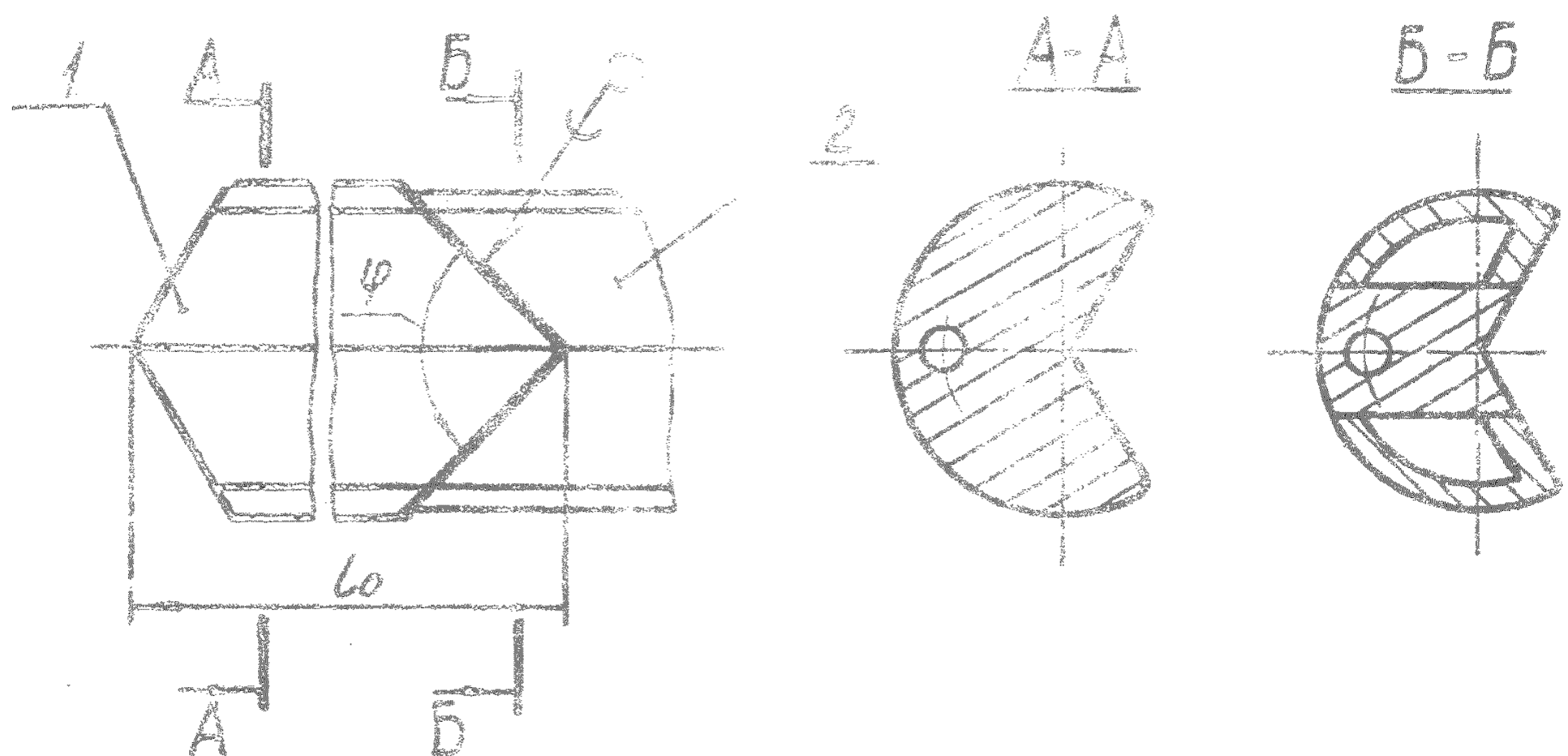
исполнение I - по ступенчатой поверхности,

исполнение II - по клиновой поверхности.

Размеры сопрягаемых элементов рабочей части и стебля приведены в чертеже и таблице.



Исполнение I



Исполнение II

Размеры в мм

Диаметр сверла	S (пред. откл. по f9)	S_1 (пред. откл. по H9)	L_4	φ
От 3 до 6	2,5	2,5	2,0	60°
Св 6 до 8	3,5	3,5	3,0	
" 8 " 10	4,0	4,0	3,5	
" 10 " 12	5,0	5,0	4,0	90°
" 12 " 14	6,0	6,0	5,0	