

удк 621.951.025.7

Группа Г23

ОТРАСЛЕВОЙ СТАНДАРТ

Сверла одностороннего резания с внутренним подводом СОЖ диаметром 8...30 мм, оснащенные пластинами твердого сплава, для обработки глубоких отверстий

Конструкция и размеры

ОСТ 1.52025-81

На 17 страницах
Взамен

ОСТ 1.52025-75

Распоряжением Министерства

срок введения установлен

от 25.07. 1981 г. № 087-16

с 01.01. 1982 г.

1. Настоящий стандарт распространяется на сверла одностороннего резания с внутренним подводом СОЖ диаметром 8...30 мм, оснащенные пластинами твердого сплава, для обработки глубоких отверстий с отношением глубины к диаметру ($\frac{L}{d}$) до 100 в легированных, нержавеющих, жаропрочных сталях, титановых и алюминиевых сплавах. Сверла должны обеспечить шероховатость обработанной поверхности $R_a \leq 1,25 \mu\text{м}$ при обработке отверстий 7...13 квалитетов.

2. Сверла должны изготавливаться двух исполнений:

I - с направляющими пластинами формы 26
по ГОСТ 2209-69 для диаметров 8...14 мм.

II - с направляющими пластинами формы 39 по
ГОСТ 2209-69 для диаметров 15...30 мм.

Предельные отклонения размеров диаметров сверл в начале рабочей части не должны превышать значений, указанных в обязательном

приложении I.

3. Конструкция и основные размеры сверл исполнения I должны соответствовать указанным на черт.1 и в табл.1.

4. Конструкция и основные размеры сверл исполнения II должны соответствовать указанным на черт.2 и в табл.2.

5. Длину сверл \angle устанавливать в соответствии с табл.4.

6. Для унификации посадочного места под инструмент хвостовик сверл следует изготавливать насадным.

Размеры хвостовиков указаны в рекомендуемом приложении 2.

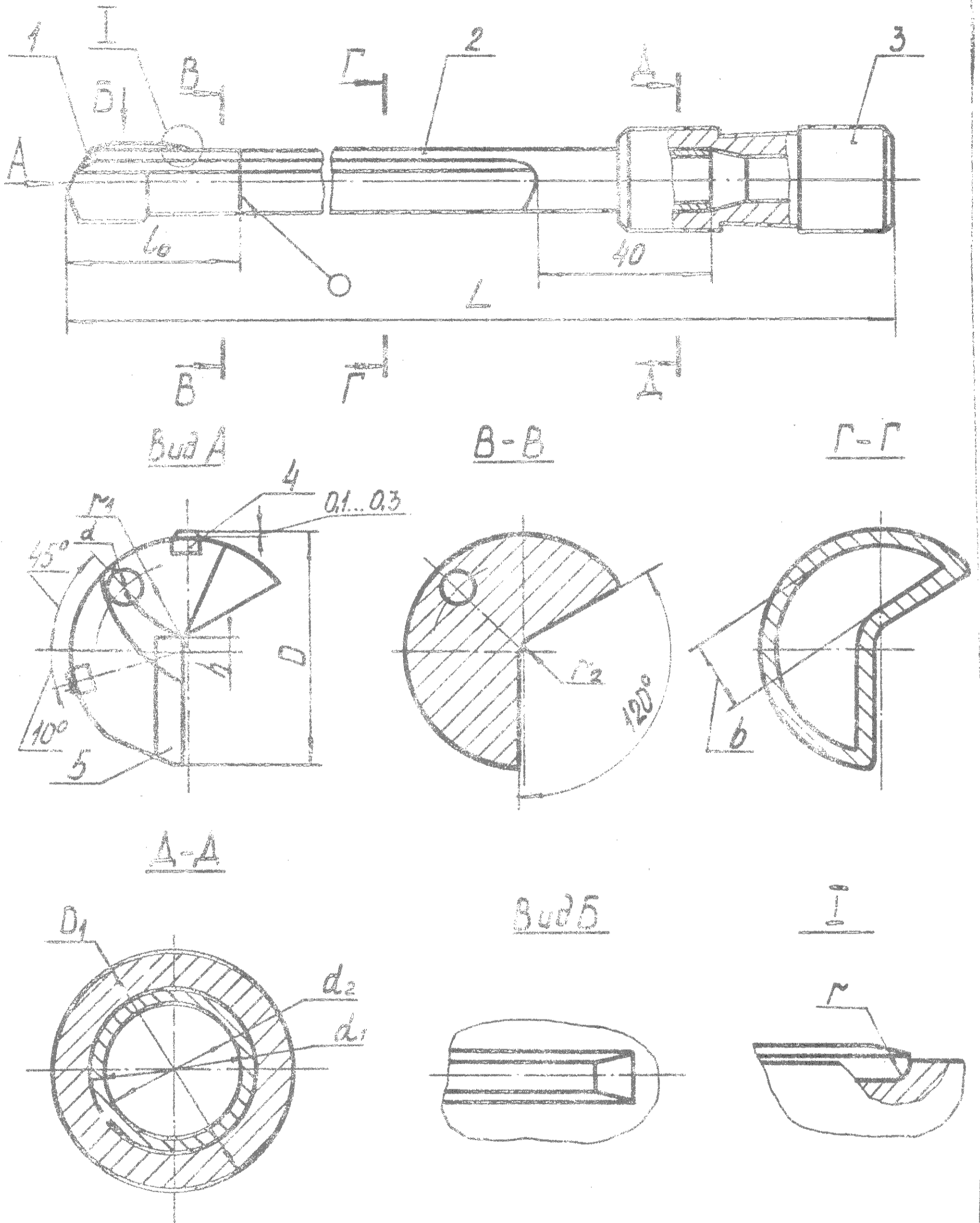
7. Значения геометрических параметров режущей части сверл, форм их заточки в зависимости от обрабатываемого материала указаны в рекомендуемом приложении 3.

8. Технические требования по ОСТ I.52026-8I.

9. Пример условного обозначения сверла диаметром 10 мм, длиной 630 мм, исполнения I, оснащенного твердым сплавом ВК6-ОМ, для отверстий с полем допуска Н7.

Сверло 2305-0503 ¹⁰Н7 630 ВК6-ОМ ОСТ I.52025-8I.

Конструкция сверл исполнения I



I - рабочая часть; 2 - стержень; 3 - хвостовик; 4 - пластина направляющая; 5 - пластина режущая.

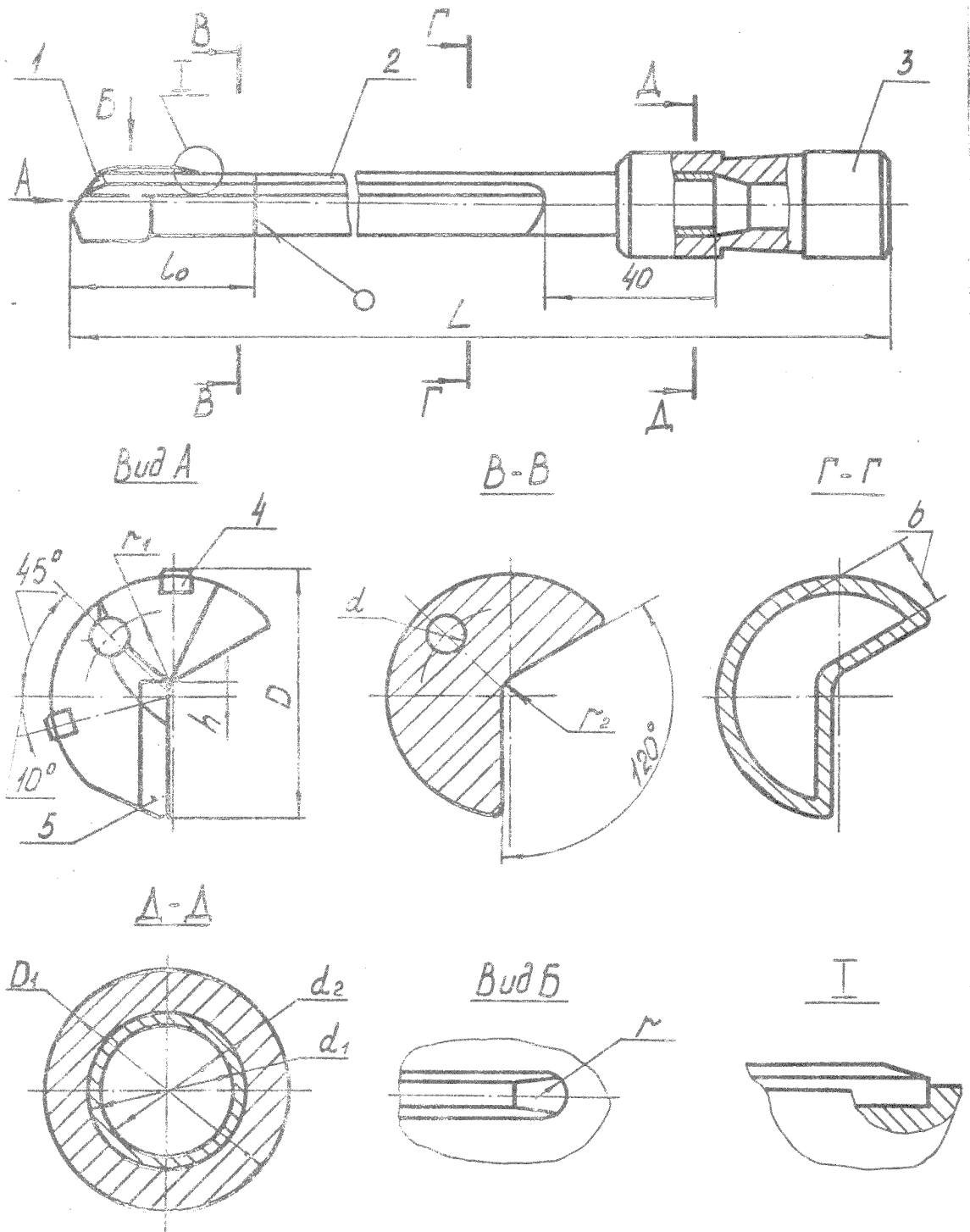
Черт. I

Таблица I

мм

Обозначение	D	Резущая пластина	Направление для пластин	Рабочая часть						Стебель			Хвостовик
				d	r	h	La	h	d ₁ (пред. откл. ч8)	d ₂	b		
2305-0499	8,0	ГОСТ 2209-69 Номер изделия	2617	1,8	20		26		7,5	6,0	2,1	D ₁	
2305-0500	8,5			2,4		0,4		8,0					
2305-0501	9,0							8,5	0,6				
2305-0502	9,5	3801	2619	2,0			28		9,0		2,2	I6	
2305-0503	10,0			2,2	25	0,5		9,5	6,6				
2305-0504	10,6	2621							10,0		2,6		
2305-0505	11,2			2,5				10,5	7,6				
2305-0506	11,8			3,0	32	0,6		11,2	8,6	0,8	2,9		
2305-0507	12,5	3806	2623						12,0				
2305-0508	13,2			3,8	35	0,7		12,5	9,6		3,1		
2305-0509	14,0			4,0		0,8		13,5	10,0		3,4		

Конструкция сверл исполнения II



I - рабочая часть; 2 - стембель; 3 - хвостовик; 4 - пластина направляющая; 5 - пластина режущая.

Черт. 2

Таблица 2

мм

Обозначение сверл	D	Режущая пластина	Направляю- щая плас- тина	Рабочая часть						Стебель			Хвост- вик
				d	r	h	l ₀	h	(пред.откл. по уг)	d ₂	l ₂	b	
2305-05I0	15,0	ГОСТ 2209-69 3803	3903	3,2	4,2	0,9	35	h	14,5	10	0,8	b	D ₁
2305-05I1	16,0			3,5					1,5				
2305-05I2	17,0	3805	3905	3,8	4,8	1,0	40	h	16,5	12	1,0	5,0	25
2305-05I3	18,0			4,1					1,1				
2305-05I4	19,0	3817	39I3	4,3	5,6	1,1	47	h	18,5	15	1,5	6,2	36
2305-05I5	20,0			4,5					1,1				
2305-05I6	21,2	38I7	39I3	4,9	6,0	1,2	40	h	20,5	17	1,5	6,8	36
2305-05I7	22,4			5,3					1,3				
2305-05I8	23,6	38I7	39I3	6,0	7,0	1,4	47	h	23,0	19	1,5	6,8	36
2305-05I9	25,0			6,7					1,5				
2305-0520	26,5	38I7	39I3	7,3	7,8	1,6	47	h	25,5	22	1,5	8,2	36
2305-052I	28,0			8,1					1,7				
2305-0522	30,0	38I7	39I3	9,0	9,0	1,7	47	h	29,0	22	1,5	8,2	36
2305-0522	30,0			9,0					1,7				

РЕКОМЕНДУЕМЫЕ ДЛИНЫ СВЕРЛ

Таблица 4

мм

Длина сверла	Диаметр сверла																							
	8,0	8,5	9,0	9,5	10,0	10,6	11,2	11,8	12,5	13,2	14,0	15,0	16,0	17,0	18,0	19,0	20,0	21,2	22,4	23,6	25,0	26,5	28,0	30,0
280	+	-	-	-	-	-	-	-	-	-	-	-	-	-	-	-	-	-	-	-	-	-	-	-
320	+	+	+	+	+	+	+	+	-	-	-	-	-	-	-	-	-	-	-	-	-	-	-	-
360	+	+	+	+	+	+	+	+	+	+	+	+	-	-	-	-	-	-	-	-	-	-	-	-
400	+	+	+	+	+	+	+	+	+	+	+	+	+	+	+	-	-	-	-	-	-	-	-	-
450	+	+	+	+	+	+	+	+	+	+	+	+	+	+	+	+	+	-	-	-	-	-	-	-
500	+	+	+	+	+	+	+	+	+	+	+	+	+	+	+	+	+	+	+	+	+	-	-	-
560	+	+	+	+	+	+	+	+	+	+	+	+	+	+	+	+	+	+	+	+	+	+	+	+
630	+	+	+	+	+	+	+	+	+	+	+	+	+	+	+	+	+	+	+	+	+	+	+	+
710	-	-	+	+	+	+	+	+	+	+	+	+	+	+	+	+	+	+	+	+	+	+	+	+
800	-	-	-	-	-	+	+	+	+	+	+	+	+	+	+	+	+	+	+	+	+	+	+	+
900	-	-	-	-	-	-	-	-	+	+	+	+	+	+	+	+	+	+	+	+	+	+	+	+
1000	-	-	-	-	-	-	-	-	-	-	+	+	+	+	+	+	+	+	+	+	+	+	+	+
1120	-	-	-	-	-	-	-	-	-	-	-	-	+	+	+	+	+	+	+	+	+	+	+	+
1250	-	-	-	-	-	-	-	-	-	-	-	-	-	-	-	+	+	+	+	+	+	+	+	+
1400	-	-	-	-	-	-	-	-	-	-	-	-	-	-	-	-	-	-	-	+	+	+	+	+
1600	-	-	-	-	-	-	-	-	-	-	-	-	-	-	-	-	-	-	-	-	-	-	+	+
1800	-	-	-	-	-	-	-	-	-	-	-	-	-	-	-	-	-	-	-	-	-	-	-	+

Примечание: + рекомендуемая длина

Таблица I

Предельные отклонения диаметров сверл для обработки отверстий с полями допусков Н7; Н8; Н9; Н10; Н11; Н12; Н13.

Обрабатываемый материал - легированные стали.

мм

Поля допусков отверстия	D номин													
	св. 8 до 10 включ.		св. 10 до 18 включ.		св. 18 до 30 включ.		св. 30 до 50 включ.		св. 50 до 80 включ.		св. 80 до 120 включ.			
	Пред. откл.						Износ.							
	Новое		Новое		Новое		Новое		Новое		Новое		Износ.	
	Наиб.	Наим.	Наиб.	Наим.	Наиб.	Наим.	Наиб.	Наим.	Наиб.	Наим.	Наиб.	Наим.	Наиб.	Наим.
Н7	+0,009	+0,005	+0,012	+0,007	+0,018	+0,010	+0,025	+0,013	+0,035	+0,022	+0,044	+0,070	+0,070	+0,003
Н8	+0,015	+0,008	+0,020	+0,010	+0,025	+0,014	+0,030	+0,030	+0,040	+0,040	+0,050	+0,050	+0,050	+0,003
Н9	+0,020	+0,010	+0,025	+0,014	+0,030	+0,014	+0,040	+0,040	+0,050	+0,050	+0,060	+0,060	+0,060	+0,003
Н10	+0,040	+0,020	+0,050	+0,030	+0,060	+0,030	+0,070	+0,070	+0,080	+0,080	+0,090	+0,090	+0,090	+0,003
Н11	+0,068	+0,034	+0,090	+0,050	+0,110	+0,050	+0,120	+0,120	+0,140	+0,140	+0,160	+0,160	+0,160	+0,003
Н12	+0,110	+0,060	+0,140	+0,090	+0,170	+0,090	+0,200	+0,200	+0,220	+0,220	+0,250	+0,250	+0,250	+0,003
Н13	+0,170	+0,110	+0,220	+0,135	+0,280	+0,165	+0,350	+0,280	+0,400	+0,400	+0,450	+0,450	+0,450	+0,003

Таблица 2

Предельные отклонения диаметров сверл для обработки отверстий с полями допусков Н7; Н8; Н9; Н10; Н11; Н12; Н13.
Обрабатываемый материал - высокопрочные закаленные стали. мм

Поля допусков	D номин.											
	св. 8 до 10 включ.				св. 10 до 18 включ.				св. 18 до 30 включ.			
	Пред. откл.						Износ.					
Новое		Износ.		Новое		Износ.		Новое		Износ.		
Наиб.	Наим.	Наим.	Наим.	Наиб.	Наим.	Наиб.	Наим.	Наиб.	Наим.	Наиб.	Наим.	
Н7	+0,015	+0,009	+0,004	+0,016	+0,011	+0,004	+0,004	+0,021	+0,015	+0,007		
Н8	+0,022	+0,012	+0,006	+0,027	+0,019	+0,008	+0,008	+0,033	+0,023	+0,009		
Н9	+0,030	+0,019	+0,008	+0,036	+0,024	+0,010	+0,010	+0,043	+0,031	+0,010		
Н10	+0,058	+0,030	+0,010	+0,070	+0,040	+0,012	+0,012	+0,084	+0,050	+0,012		
Н11	+0,090	+0,055	+0,015	+0,110	+0,070	+0,015	+0,015	+0,130	+0,090	+0,015		
Н12	+0,150	+0,090		+0,180	+0,110			+0,210	+0,150			
Н13	+0,220	+0,140	+0,017	+0,270	+0,180	+0,017	+0,017	+0,330	+0,240	+0,017		

Таблица 3

Предельные отклонения диаметров сверл для обработки отверстий с полями допусков Н7; Н8; Н9; Н10; Н11; Н12; Н13.

Обрабатываемый материал - нержавеющие и жаропрочные стали

мм

Поля допусков	D номин.				Пред. откл.				св. 18 до 30 включ.			
	св. 8 до 10 включ.		св. 10 до 18 включ.		св. 10 до 18 включ.		св. 18 до 30 включ.		св. 18 до 30 включ.		св. 18 до 30 включ.	
	Новое		Изнош.		Новое		Изнош.		Новое		Изнош.	
	Наиб.	Наим.	Наиб.	Наим.	Наиб.	Наим.	Наиб.	Наим.	Наиб.	Наим.	Наиб.	Наим.
Н7	+0,010	+0,005	+0,000	+0,006	+0,013	+0,006	+0,000	+0,000	+0,015	+0,018	+0,000	+0,000
Н8	+0,018	+0,009	+0,001	+0,011	+0,022	+0,011	+0,001	+0,001	+0,027	+0,013	+0,001	+0,001
Н9	+0,024	+0,012	+0,002	+0,015	+0,030	+0,015	+0,002	+0,002	+0,037	+0,020	+0,002	+0,002
Н10	+0,048	+0,024	+0,003	+0,030	+0,060	+0,030	+0,003	+0,003	+0,074	+0,037	+0,003	+0,003
Н11	+0,080	+0,040		+0,050	+0,100	+0,050			+0,120	+0,060		
Н12	+0,130	+0,065	+0,005	+0,080	+0,160	+0,080	+0,005	+0,005	+0,190	+0,095	+0,005	+0,005
Н13	+0,200	+0,100		+0,125	+0,250	+0,125			+0,310	+0,155		

Таблица 4

Предельные отклонения диаметров сверл для обработки отверстий с полями допусков Н7; Н8; Н9; Н10; Н11; Н12; Н13.

Обрабатываемый материал - титановые сплавы.

мм

Поля допусков	D номин.											
	св. 8 до 10 включ.			св. 10 до 18 включ.			св. 18 до 30 включ.					
	Прек. откл.											
	Новое		Новое		Новое		Новое		Новое		Новое	
	Наиб.	Наим.	Наиб.	Наим.	Наиб.	Наим.	Наиб.	Наим.	Наиб.	Наим.	Наиб.	Наим.
Н7	+0,009	+0,005	+0,012	+0,006	+0,015	+0,009	+0,012	+0,006	+0,015	+0,007	+0,015	+0,007
Н8	+0,015	+0,008	+0,018	+0,009	+0,022	+0,011	+0,022	+0,011	+0,022	+0,011	+0,022	+0,011
Н9	+0,020	+0,010	+0,024	+0,012	+0,030	+0,015	+0,030	+0,015	+0,030	+0,015	+0,030	+0,015
Н10	+0,045	+0,023	+0,055	+0,028	+0,070	+0,035	+0,070	+0,035	+0,070	+0,035	+0,070	+0,035
Н11	+0,068	+0,034	+0,080	+0,040	+0,100	+0,050	+0,100	+0,050	+0,100	+0,050	+0,100	+0,050
Н12	+0,110	+0,055	+0,140	+0,070	+0,170	+0,085	+0,170	+0,085	+0,170	+0,085	+0,170	+0,085
Н13	+0,170	+0,085	+0,230	+0,115	+0,270	+0,135	+0,270	+0,135	+0,270	+0,135	+0,270	+0,135

Таблица 5

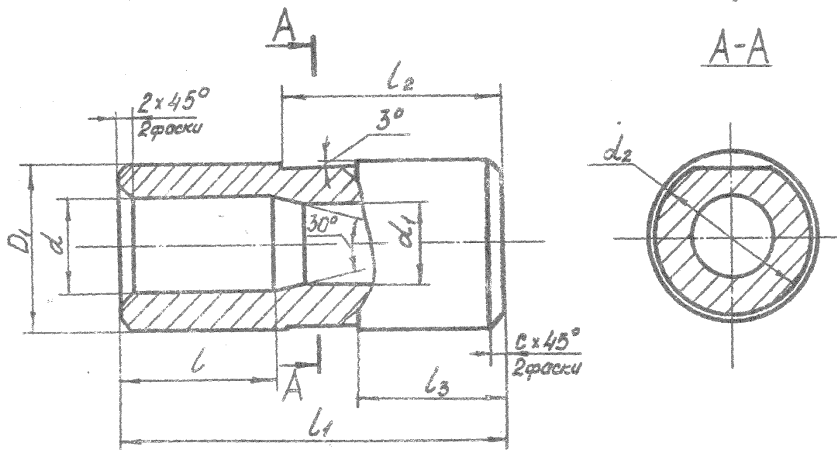
Предельные отклонения диаметров сверл для обработки отверстий
с полыми допусков Н7, Н8, Н9, Н10, Н11, Н12, Н13.
Обработаемый материал - алюминиевые сплавы.

мм

Поли допусков	св. 6 до 10 включ.		D номин.		св. 18 до 30 включ.				
	Пред. откл.		св. 10 до 18 включ.		св. 18 до 30 включ.				
	Новое		Новое		Новое				
	Наим.	Ином.	Наим.	Ином.	Наим.	Ином.			
Н7	+0,008	+0,004	+0,002	+0,011	+0,006	+0,002	+0,014	+0,007	+0,003
Н8	+0,015	+0,008	+0,004	+0,020	+0,010	+0,004	+0,022	+0,011	+0,007
Н9	+0,022	+0,011	+0,007	+0,028	+0,014	+0,007	+0,036	+0,018	+0,011
Н10	+0,040	+0,020	+0,008	+0,050	+0,025	+0,009	+0,080	+0,040	+0,014
Н11	+0,072	+0,036	+0,010	+0,096	+0,048	+0,012	+0,110	+0,055	+0,017
Н12	+0,120	+0,060		+0,150	+0,075		+0,180	+0,090	
Н13	+0,170	+0,085	+0,014	+0,230	+0,115	+0,015	+0,300	+0,150	+0,021

РАЗМЕРЫ ХВОСТОВИКОВ СВЕРА

I. Насадные хвостовики сверл следует изготавливать согласно чертежу и таблице.



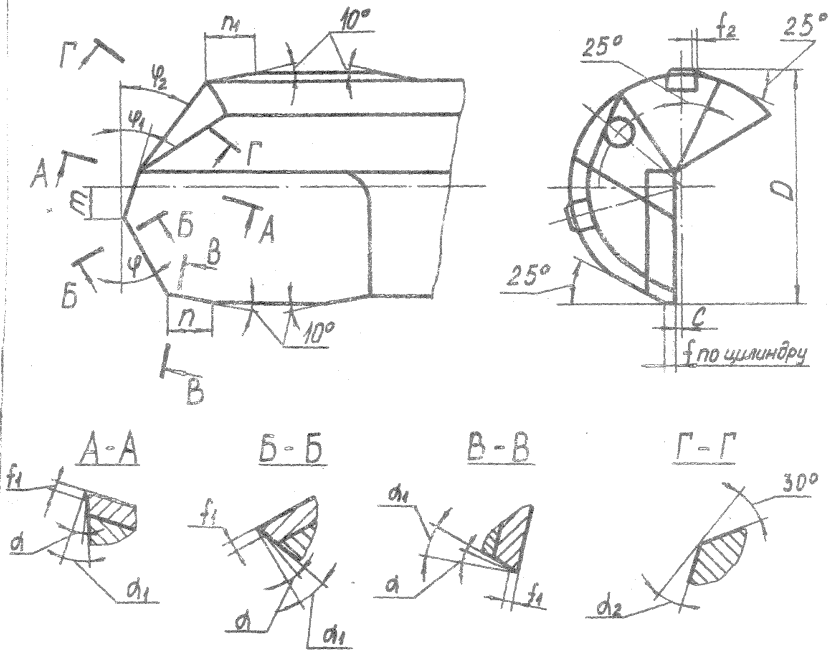
MM

d (пред. откл. по H9)	D_1 (пред. откл. по h8)	d_1 (пред. откл. по H12)	d_2	l	l_1	l_2	l_3	C
7,5	I6	7,0	I5	20	50	30	I7	2,0
8,0		7,5						
8,5		8,0						
9,0		8,5						
9,5		9,0						
10,0		9,5						
10,5		10,0						
11,2		10,8						
12,0		11,5						
12,5		12,0						
13,5	25	13,0	24	30	50	35	22	2,5
14,5		14,0						
15,5		15,0						
16,5		16,0						
17,5		17,0						
18,5		18,0						
19,5		19,0						
20,5		20,0						
21,5		21,0						
23,0		23,0						
24,0	36	23,5	35	35	70	45	28	3,0
25,5		25,0						
27,0		26,5						
29,0		28,5						

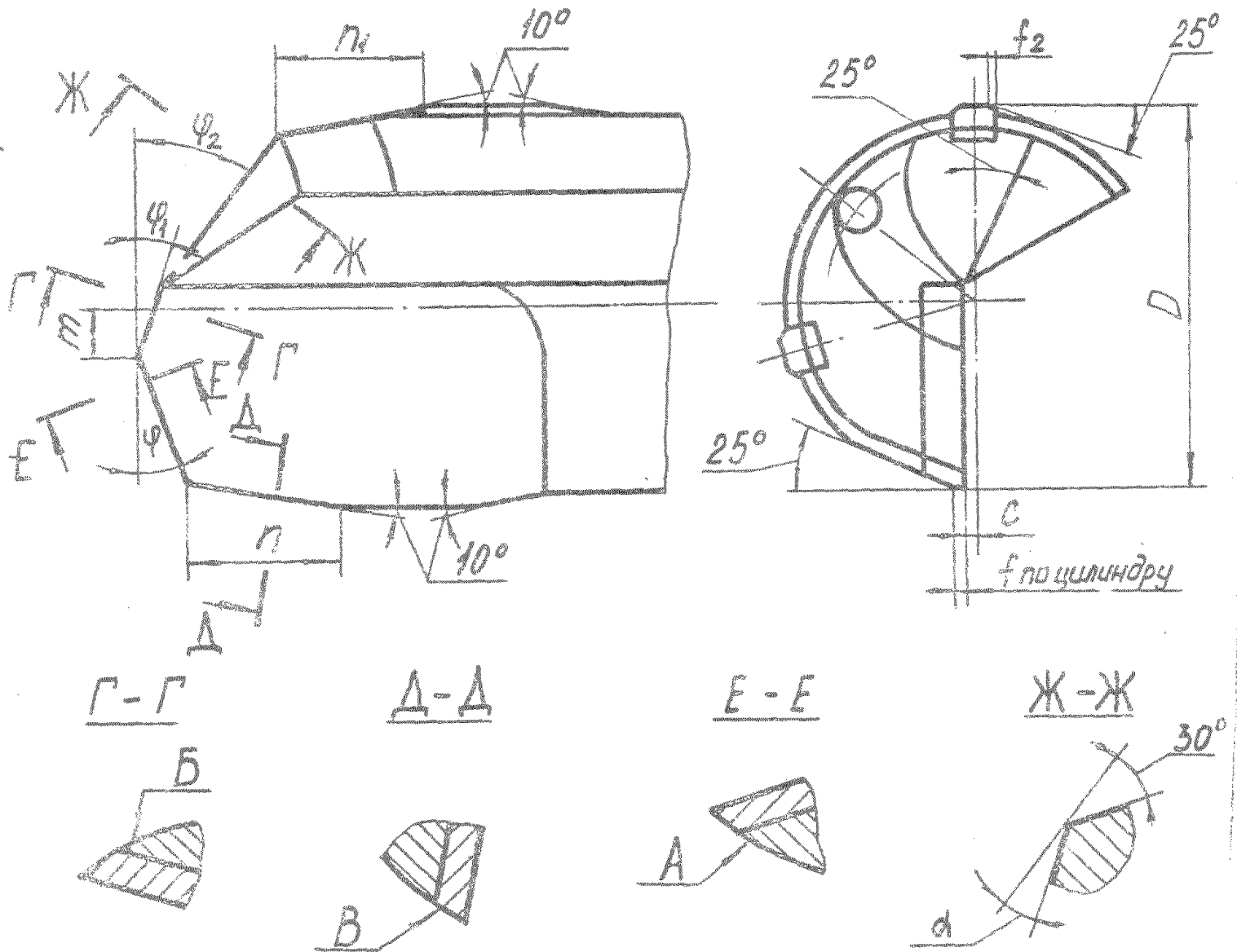
ФОРМЫ ЗАТОЧКИ СВЕРЛ

Рекомендуются две формы заточки сверл:

- а) плоскостная, черт.1;
- б) по винтовой поверхности, черт.2



Черт.1



Примечание: Значение осевого шага при заточке винтовых поверхностей А, Б и В следует принимать равным $(0,3 \dots 0,4)D$

Черт. 2

2. Конструктивные элементы и геометрические параметры заточки сверл приведены в табл. 1, 2.

мм

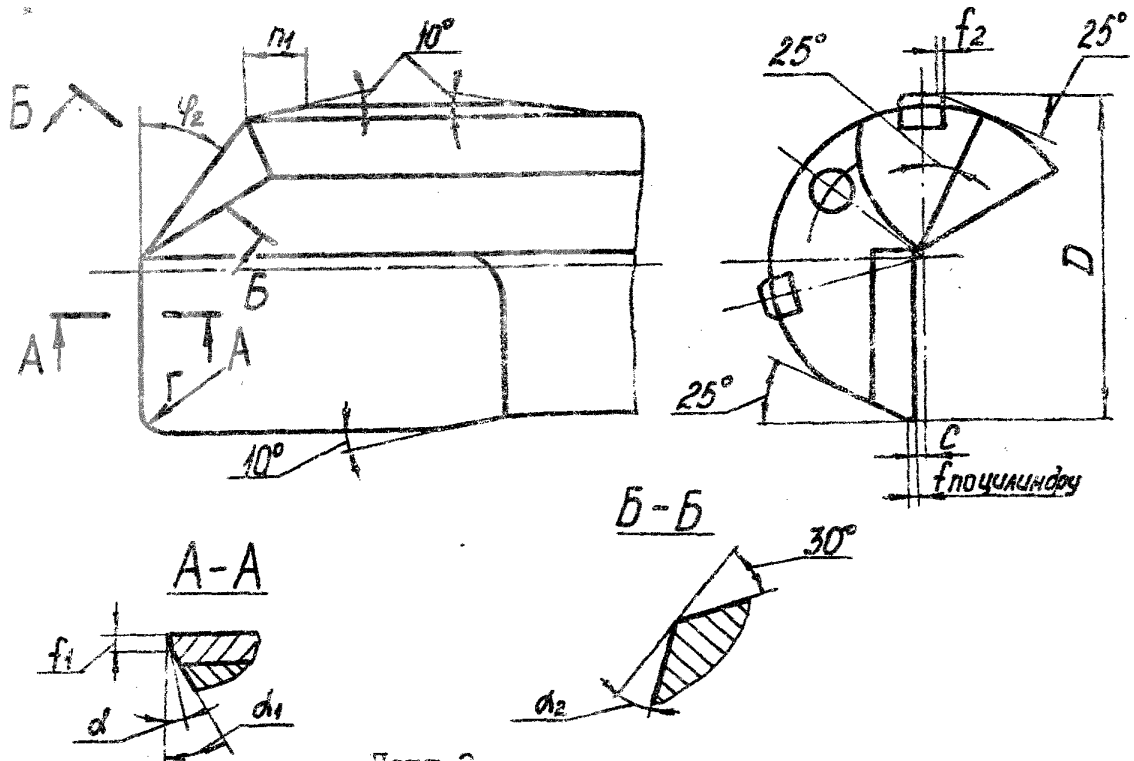
Таблица 1

Диаметр сверла	m	n	π_1	c	f	f_1	f_2
от 8 до 10	2,0	1,3	1,3	0,10	0,20	0,45	0,4
св 10 до 12	2,4	1,6	1,6	0,20	0,25	0,55	0,5
св 12 до 14	2,8	2,0	2,0	0,25	0,30	0,65	0,6
св 14 до 18	3,6	2,4	2,4	0,25	0,40	0,80	0,7
св 18 до 22	4,5	3,0	3,0	0,25	0,50	1,00	0,8
св 22 до 26	5,5	3,5	3,5	0,25	0,60	1,20	0,9
св 26 до 30	6,5	4,0	4,0	0,25	0,70	1,40	1,0

Таблица 2

Обрабатываемый материал	Механические свойства		Геометрические параметры заточки сверл					
	σ_B , МПа	Твердость НВ	φ	φ_1	φ_2	d	d_1	d_2
Легированные стали	490-98I 98I-1569	150-250 250-450	35° 30	15° 20	38° 33	12° 7	18° 15	20° 20
Нержавеющие стали	539-932 932-1422	130-250 250-440	15 10	35 15	35 15	10 10	18 18	20 20
Жаропрочные стали	539-II77	150-350	10	11	15	7	15	20
Титановые сплавы	735-II77	260-420	15	15	20	10	18	20
Алюминиевые сплавы	196-539	45-150	35	15	30	15	18	20

3. Заточку сверл для обработки глухих отверстий следует производить согласно черт.3, табл.1,2.



Черт.3

Радиус \wedge выполняется по заказу потребителя.