

Выпуск 01/16
СССР

ОТРАСЛЕВЫЕ СТАНДАРТЫ

ДЕТАЛИ И УЗЛЫ КОНТРОЛЬНО-ИЗМЕРИТЕЛЬНЫХ
ПРИБОРОВ И ПРИСПОСОБЛЕНИЙ

ОСТ 1.52362—79 ÷ ОСТ 1.52392—79

Издание официальное

★

удк 531.7.084

Группа ПО4

ОТРАСЛЕВОЙ СТАНДАРТ

НАКОНЕЧНИКИ ИЗМЕРИТЕЛЬНЫЕ
Типы. Конструкция и размеры

ОСТ 1.52362-79

Взамен ОСТ 1.76046-71

Распоряжением Министерства

срок введения установлен

от 25.07 1979 г. № 087-16

с 01.01 1981 г.

Настоящий стандарт распространяется на узлы и детали средств измерения линейных и угловых величин.

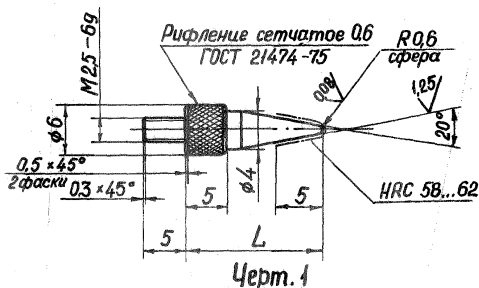
КОНСТРУКЦИЯ И РАЗМЕРЫ

Конструкция и размеры наконечников измерительных должны соответствовать черт. 1...7 и табл. 1...7.

Наконечник сферический

Исполнение I

25/✓



Обозначение наконечников	L , мм
807I-0001	10
807I-0002	14
807I-0003	18
807I-0004	22
807I-0005	28
807I-0006	40
807I-0007	53
807I-0008	71
807I-0009	90

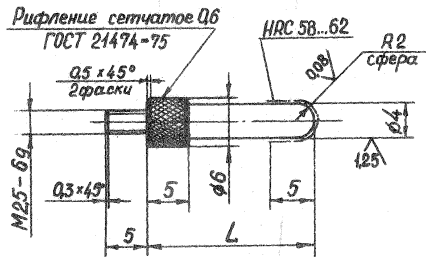
1. Материал - сталь марки У8А по ГОСТ 1435-74
2. Остальные технические требования по ОСТ I.51896-75
3. Покрытие - Х.6.6 по ГОСТ 979I-68

Пример условного обозначения наконечника $L = 10$ мм:

Наконечник 807I-0001 ОСТ I.52362-79

Зак. 1351

Наконечник сферический
Исполнение II



Черт. 2

Таблица 2

Обозначение наконечников	L, мм
807I-00I1	14
807I-00I2	18
807I-00I3	22
807I-00I4	28
807I-00I5	40
807I-00I6	53

1. Материал - сталь марки У8А по ГОСТ I435 -74
2. Остальные технические требования по ОСТ I.51896-75

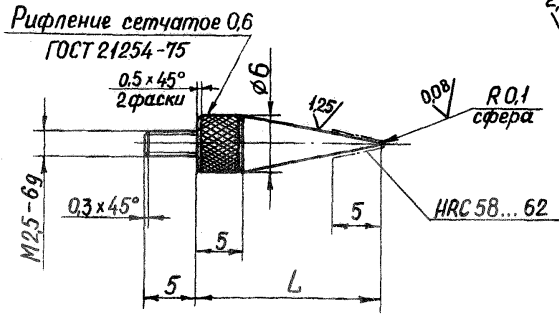
3. Покрытие - Х.6.6 по ГОСТ 979I-68

Пример условного обозначения наконечника $L = 14$ мм :

Наконечник 807I-00II ОСТ I.52362-79

Зак. 1351

Наконечник игольчатый



Черт. 3

Таблица 3

Обозначение наконечников	L мм
807I-00I7	10
807I-00I8	14
807I-00I9	18

Обозначение наконечников	L
807I-0020	22
807I-002I	28
807I-0022	40

1. Материал - сталь марки У8А по ГОСТ I435-74.
2. Остальные технические требования по ОСТ I.5I896-75.
3. Покрытие - X.6.6 по ГОСТ 979I-68.

Пример условного обозначения наконечника $L = 22$ мм:

Наконечник 807I-0020 ОСТ I.52362-79

Наконечник плоский

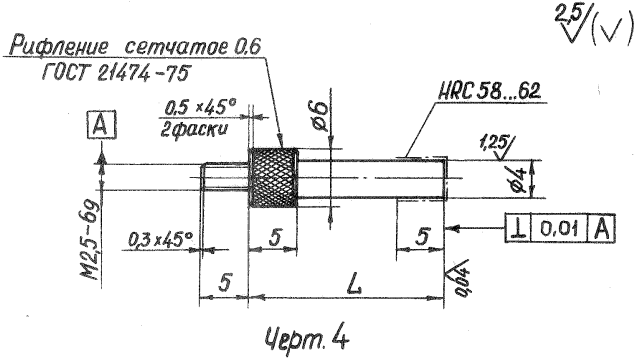


Таблица 4

Обозначение наконечников	L, мм
807I-0023	10
807I-0024	14
807I-0025	18
807I-0026	22
807I-0027	28
807I-0028	40

1. Материал – сталь марки У8А по ГОСТ 1435-74.
2. Остальные технические требования по ОСТ I.51896-75.
3. Покрытие – Х.6.6 по ГОСТ 979I-68.

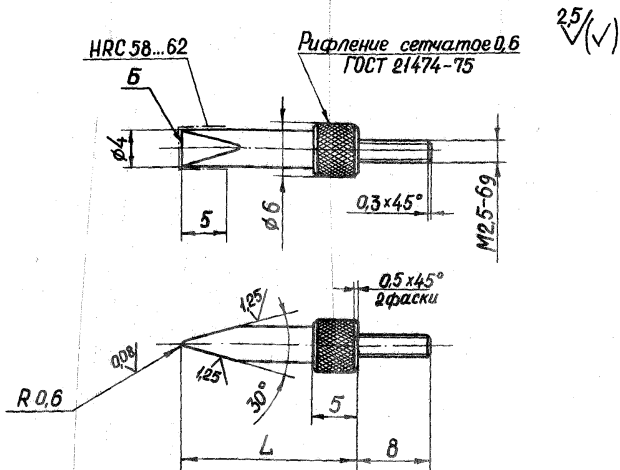
Пример условного обозначения наконечника

L = 10 мм:

Наконечник 807I-0023 ОСТ I.52362-79

Зел. 1357

Наконечник ножевидный
Исполнение I



Черт. 5

Таблица 5

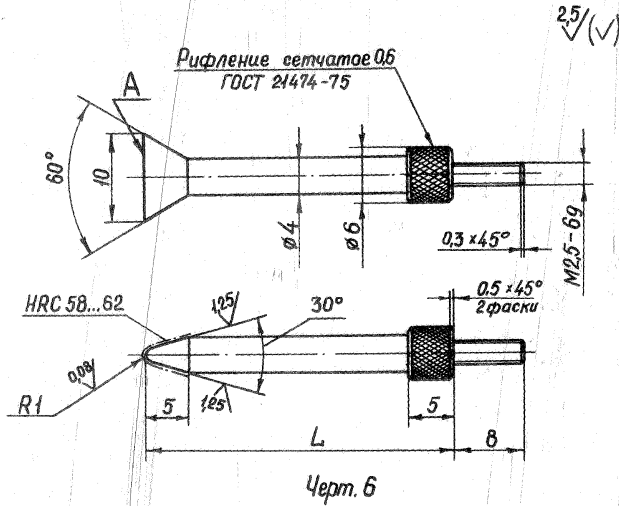
мм			
Обозначение наконечников	L	Обозначение наконечников	L
807I-0029	10	807I-0032	22
807I-0030	14	807I-0033	28
807I-0031	18	807I-0034	40

1. Материал - сталь марки У8А по ГОСТ 1435-74.
2. Неперпендикулярность поверхности Б относительно резьбы М2,5 не более 0,05 мм.
3. Остальные технические требования по ОСТ 1.51896-75.
4. Покрытие - Х.6.6 по ГОСТ 9791-68.

Пример условного обозначения наконечника L = 10 мм:

Наконечник 807I-0029 ОСТ 1.52362-79

Наконечник *ножевидный*
Исполнение II



Черт. 6

Таблица 6

Обозначение наконечников	L, мм
807I-0035	10
807I-0036	20
807I-0037	30
807I-0038	40
807I-0039	56

1. Материал - сталь марки У8А по ГОСТ I435-74.
2. Неперпендикулярность поверхности А относительно резьбы М2,5 не более 0,05 мм.
3. Остальные технические требования по ГОСТ I.5I896-75.
4. Покрытие - Х.6.6 по ГОСТ 979I-68.

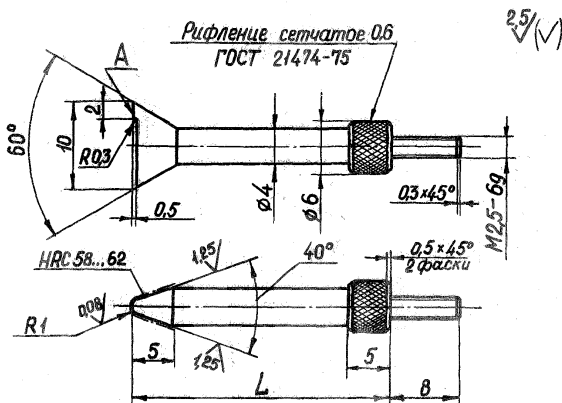
Пример условного обозначения наконечника

L = 20 мм:

Наконечник 807I-0036 ОСТ I.52362-79

Зач. 1354

Наконечник ножевидный
Исполнение III



Черт. 7

Таблица 7

Обозначение наконечников	мм L
807I-0040	10
807I-0041	20
807I-0042	32
807I-0043	40
807I-0044	50

Обозначение наконечников	L
807I-0045	63
807I-0046	71
807I-0047	80
807I-0048	90
807I-0049	100

1. Материал - сталь марки У8А по ГОСТ I435-74.
2. Неперпендикулярность поверхности А относительно резьбы М2,5 не более 0,05 мм.
3. Остальные технические требования по ОСТ I.51896-75.
4. Покрытие - Х.6.6 по ГОСТ 979I-68.

Пример условного обозначения наконечника

L = 20 мм:

Наконечник 807I-004I ОСТ I.52362-79