

удк 531.7.084

Группа П04

## ОТРАСЛЕВОЙ СТАНДАРТ

УДЛИНИТЕЛИ К ИЗМЕРИТЕЛЬНЫМ ГОЛОВКАМ (ХОД 5мм) **ОСТ** 1.52367-79

Типы. Конструкция и размеры

Взамен **ОСТ** 1.76049-71

Распоряжением Министерства

срок введения установлен

от 25.07 1979 г. № 087-016

с 01.01 1978 г.

Настоящий стандарт распространяется на удлинители к измерительным головкам, применяемые в узлах средств измерения линейных и угловых величин.

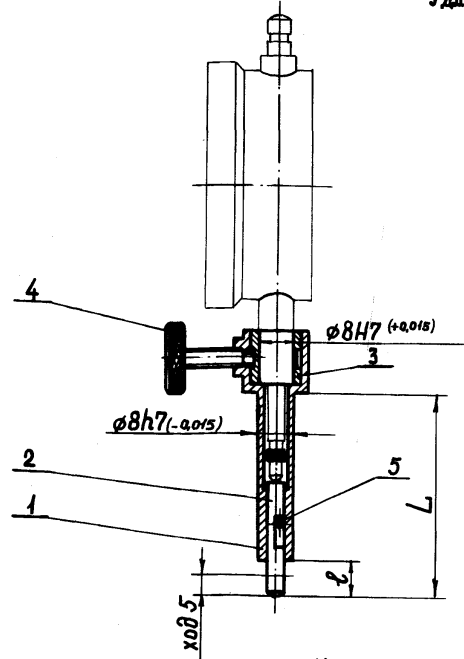
Стандарт устанавливает конструкцию и размеры удлинителей к измерительным головкам.

### КОНСТРУКЦИЯ И РАЗМЕРЫ.

Конструкция и размеры удлинителей к измерительным головкам должны соответствовать указанным на черт.1...3 и табл.1...3.

Зак. 1351

УДЛИНИТЕЛИ К ИЗМЕРИТЕЛЬНЫМ ГОЛОВКАМ (ХОД 5мм)



Исполнение I

Исполнение III

Исполнение II

Исполнение IV

807I-0100

мм

Черт. 1

Таблица I

Обозначение удлинителей	L	l	Деталь 1	Деталь 2	Деталь 3	Деталь 4	Деталь 5	
			Пистон	Шток	Втулка	Винт	Штифт	
			Количество					
			I	I	I	I	I	
			Обозначение					
			807I-			ГОСТ 14731-69		
807I-0101	46	8	0101/001	0101/002	0088	M4 x 16	2Г x 6 ГОСТ 3128-70	
807I-0102	56	10	0102/001	0102/002				
807I-0108	66	10	0108/001	0108/002				

Ход штока должен быть легким и без заеданий.

Примечания: 1. Деталь 2 имеет четыре исполнения.

2. Вводить в спецификацию прибора Удлинители : при применении индикаторных часов ГОСТ 577-68  $\phi$  60 со шкалой 0,01 мм шифр 807I-001I ОСТ 1.52362-79  $\phi$  42 со шкалой 0,01 мм шифр 807I-0014 ОСТ 1.52362-79  $\phi$  60 со шкалой 0,1 мм

Пример условного обозначения удлинителя со штоком исполнения I и  $L = 46$  мм: Удлинитель 807I-0101-I ОСТ 1.52367-79  
То же, со штоком исполнения II: Удлинитель 807I-0101-II ОСТ 1.52367-79

## 1. Патрон

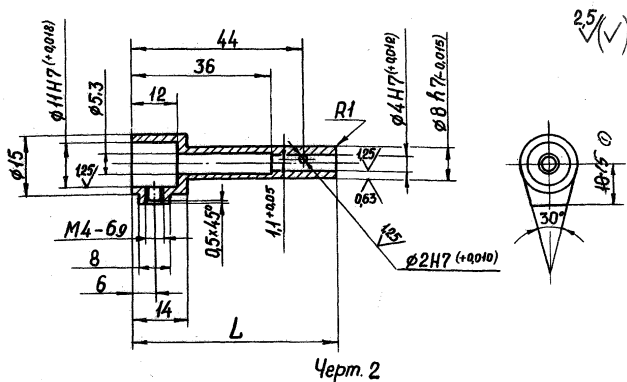


Таблица 2

Обозначение патронов	L, мм
807I-0101/001	52
807I-0102/001	60
807I-0103/001	70

1. Материал - сталь марки 45 по ГОСТ 1050-74.

2. Несосность поверхностей  $\varnothing 11H7 \varnothing 8H7$  и  $\varnothing 4H7$  не более 0,02 мм.

3. HRC 35 . . . 40.

4. Остальные технические требования по ОСТ 1.51896-75.

5. Покрытие наружных поверхностей - X.6.6 по ГОСТ 9791-68.

Пример условного обозначения патрона  $L = 52$  мм:

Патрон 807I-0101/001 ОСТ 1.52367-79

2. Шток

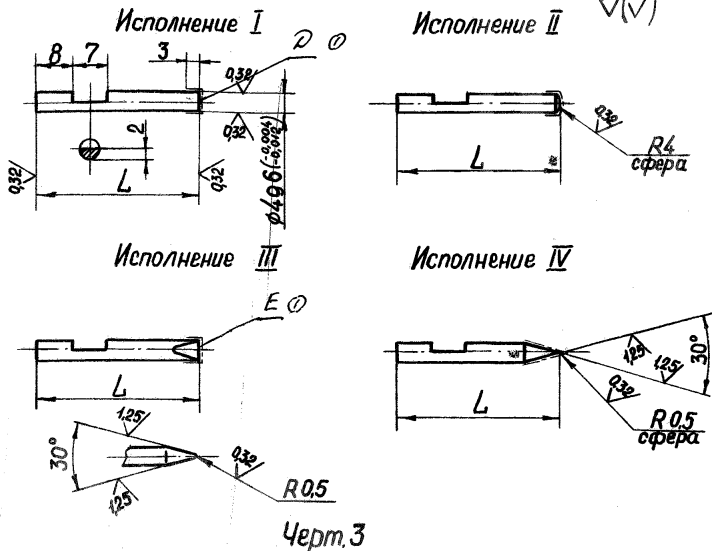


Таблица 3

Обозначение штоков	L, мм
807I-0101/002	25
807I-0102/002	35
807I-0103/002	45

1. Материал - сталь марки ХВГ по ГОСТ 5950-73.
2. Биение торцов Д и Е относительно поверхности  $\varnothing 4.96$  не более 0,005 мм.
3. HRC 60 . . . 64.
4. Остальные технические требования по ОСТ I.51896-75.
5. Покрытие торцов наконечников на длине 3 мм - Х.6.6 по ГОСТ 979I-68.

Пример условного обозначения наконечника испол. I L = 25мм:

Наконечник 807I-0101/002-I ОСТ I.52367-79

То же, исполнения II: Наконечник 807I-0101/002-II ОСТ I.52367-79

Зак. 1357