

удк 531.7.084

Группа ПО4

ОТРАСЛЕВОЙ СТАНДАРТ

НАКОНЕЧНИКИ ТВЕРДОСПЛАВНЫЕ

ОСТ 1.52368-79

Типы. Конструкция и размеры.

Вводится впервые

Распоряжением Министерства

срок введения установлен

от 25.07 1979 г. № 087-16

с 01.01 1981 г.

Настоящий стандарт содержит ряд типоразмеров твердосплавных наконечников, рекомендуемых к применению в приборах для линейных измерений.

КОНСТРУКЦИЯ И РАЗМЕРЫ.

Конструкция и размеры должны соответствовать чертежам I ... I2 и таблицам I...I2.

НАКОНЕЧНИК ЦИЛИНДРИЧЕСКИЙ

Исполнение I

25/ (✓)

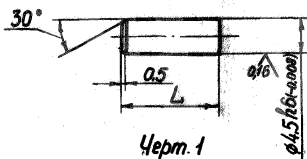


Таблица I

| Обозначение | L, мм |
|-------------|-------|
| 8071-0104 | 8 |
| 8071-0105 | 12 |

Издание официальное *

Перепечатка воспрещена

1. Материал - ВК6 по ГОСТ 2209-69

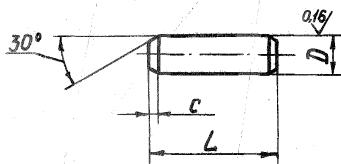
2. Остальные технические требования по ОСТ 1.51896-75

Пример условного обозначения наконечника $L = 8$ мм:

Наконечник 807I-0I04 ОСТ 1.52368-79

НАКОНЕЧНИК ЦИЛИНДРИЧЕСКИЙ

Исполнение II



Черт. 2

Таблица 2

| Обозначение | мм | | |
|-------------|----------|-----|-----|
| | D | L | c |
| 807I-0I06 | $2,5 h6$ | 8 | 0,5 |
| 807I-0I07 | $4,5 h6$ | 15 | 1 |

1. Материал - ВК6 по ГОСТ 2209-69

2. Остальные технические требования по ОСТ 1.51896-75

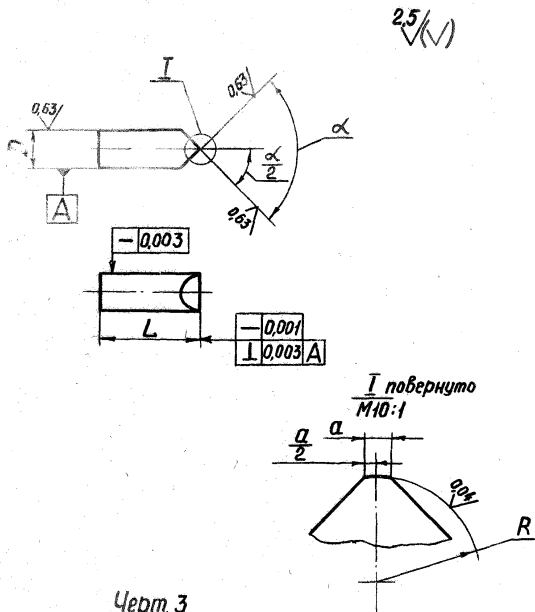
Пример условного обозначения наконечника $D = 2,5 h6, L = 8$ мм:

Наконечник 807I-0I06 ОСТ 1.52368-79

Зак. 1251

НАКОНЕЧНИК ЦИЛИНДРИЧЕСКИЙ

Исполнение III



Размеры в мм

Таблица 3

| Обозначение | D | L | R | α | $\frac{\alpha}{2}$ | a | $\frac{a}{2}$ |
|-------------|----------------|-----|---------------|----------|--------------------|-----|----------------|
| 8071-0108 | 3,5 $\sqrt{6}$ | 12 | 1,6 $_{-0,3}$ | 60° | 30° | 0,5 | 0,25 $_{-0,1}$ |
| 8071-0109 | 4,5 $\sqrt{6}$ | | 2,5 $_{-0,5}$ | 90° | 45° | 0,6 | 0,3 $_{-0,1}$ |

1. Материал - ВК6 по ГОСТ 2209-69
2. Острые края притупить, $r = 0,2$ мм
3. Остальные технические требования по ОСТ 1.51896-75

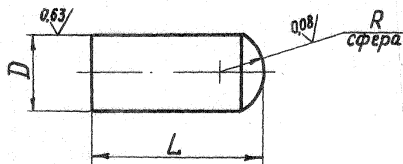
Пример условного обозначения наконечника $D = 3,5 \sqrt{6}$ мм:

Наконечник 8071-0108 ОСТ 1.52368-79

НАКОНЕЧНИК СФЕРИЧЕСКИЙ

Исполнение I

2,5/√(V)



Черт. 4

| Обозначение | мм | | |
|-------------|-----------------------------------|----------|----------|
| | <i>D</i> | <i>L</i> | <i>R</i> |
| 807I-0II0 | 3,5 $\overset{h}{\underset{8}{}}$ | 10 | 5 |
| 807I-0III | 4,5 $\overset{h}{\underset{8}{}}$ | | |

1. Материал - ВК6 по ГОСТ 2209-69

2. Остальные технические требования по ОСТ I.5I896-75

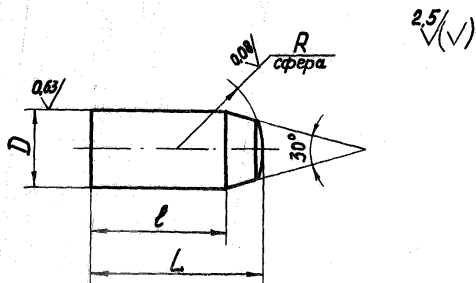
Пример условного обозначения наконечника $D = 3,5 \overset{h}{\underset{8}{}}$ мм:

Наконечник 807I-0II0 ОСТ I.52368-79

Зак. 1357

НАКОНЕЧНИК СФЕРИЧЕСКИЙ

Исполнение II



Черт. 5

мм Таблица 5

| Обозначение | D | L | l | R |
|-------------|-----------|-----|-----|-----|
| 807I-01I2 | 3,5 h 8 | 10 | 8 | 5 |
| 807I-01I3 | 4,5 h 8 | | | |

1. Материал - ВК6 по ГОСТ 2209-69
2. Остальные технические требования по ОСТ 1.51896-75

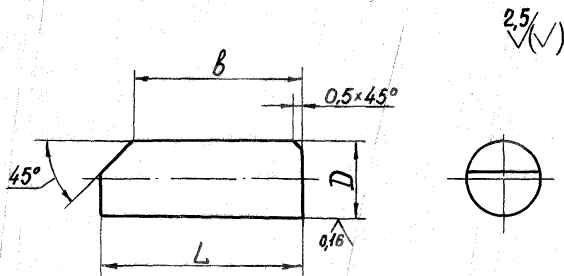
Пример условного обозначения наконечника $D = 3,5h8$ мм :

Наконечник 807I-01I2 ОСТ 1.52368-79

ПРИМЕЧАНИЕ: Наконечники черт.1...5 крепятся к измерительным рычагам клеммным зажимом.

НАКОНЕЧНИК ЦИЛИНДРИЧЕСКИЙ

Исполнение I



Черт. 6

мм Таблица 6

| Обозначение | D | L | δ |
|-------------|-----------|-----|----------|
| 807I-01I4 | $3 h_8$ | 6 | 4 |
| 807I-01I5 | $4,5 h_8$ | 12 | 10 |

1. Материал - ВК6 по ГОСТ 2209-69
2. Острые кромки притупить, $r = 0,2$ мм
3. Остальные технические требования по ОСТ 1.51896-75

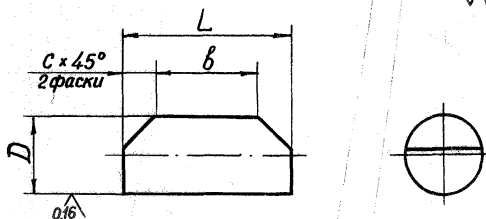
Пример условного обозначения наконечника $D = 3 h_8$ мм:

Наконечник 807I-01I4 ОСТ 1.52368-79

НАКОНЕЧНИК ЦИЛИНДРИЧЕСКИЙ

Исполнение II

2.5/√



Черт. 7

мм Таблица 7

| Обозначение | D | L | b | c |
|-------------|---------|-----|-----|-----|
| 807I-0II6 | 3 h 8 | 6 | 2,8 | 1,6 |
| 807I-0II7 | 4,5 h 8 | 10 | 6 | 2 |

1. Материал - ВК6 по ГОСТ 2209-69
2. Острые края притупить, $r = 0,2$ мм
3. Остальные технические требования по ОСТ 1.51896-75

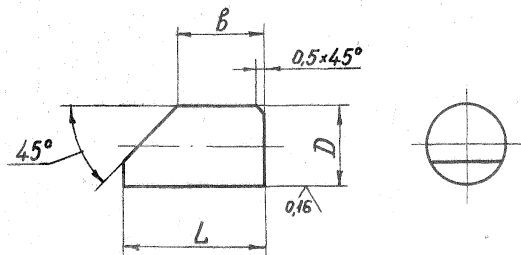
Пример условного обозначения наконечника $D = 3 h 8$ мм:

Наконечник 807I-0II6 ОСТ 1.52368-79

НАКОНЕЧНИК ЦИЛИНДРИЧЕСКИЙ

Исполнение III

25/√(√)



Черт. 8

мм Таблица 8

| Обозначение | D | L | b |
|-------------|-------|---|---|
| 807I-0118 | 3 h 8 | 7 | 4 |
| 807I-0119 | | 8 | 5 |

1. Материал - ВК6 по ГОСТ 2209-69

2. Остальные технические требования по ОСТ 1.51896-75

Пример условного обозначения наконечника $D = 3\ h\ 8$ мм, $L = 7$ мм,
 $b = 4$ мм;

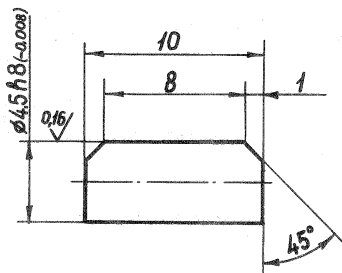
Наконечник 807I-0118 ОСТ 1.52368-79

Зак. 1357

НАКОНЕЧНИК ЦИЛИНДРИЧЕСКИЙ

Исполнение IV

25/√(√)



Черт. 9

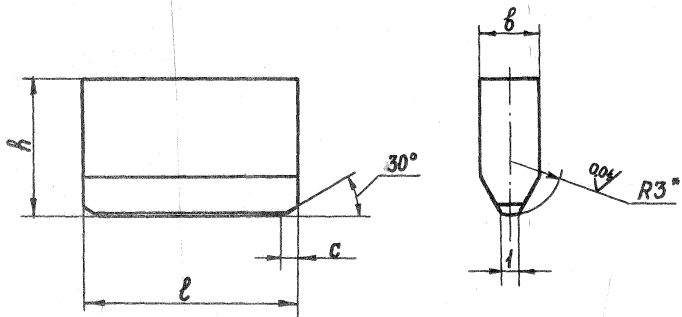
1. Материал - ВК6 по ГОСТ 2209-69
2. Остальные технические требования по ОСТ 1.51896-75

Пример условного обозначения наконечника

Наконечник 807I-0I20 ОСТ 1.52368-79

НАКОНЕЧНИК ЦИЛИНДРИЧЕСКИЙ
Исполнение У

25/(\checkmark)



Черт. 10

мм Таблица 10

| Обозначение | h | l | b | c |
|-------------|-----|-----|-----|-----|
| 807I-0I2I | 6 | 8 | 3 | 0,5 |
| 807I-0I22 | 8 | 16 | 3,5 | 1 |

1. Материал - ВК6 по ГОСТ 2209-69
2. Остальные технические требования по ОСТ 1.51896-75
3. Окончательно обработать после пайки

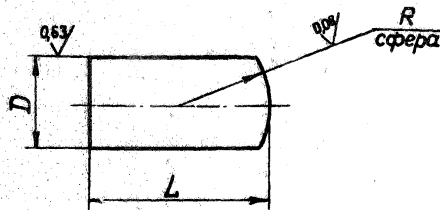
Пример условного обозначения наконечника $h = 6$ мм, $l = 8$ мм:

Наконечник 807I-0I2I ОСТ 1.52368-79

Зак. 1357

НАКОНЕЧНИК СФЕРИЧЕСКИЙ

25/√(✓)



Черт. II

мм

Таблица II

| Обозначение | D | R | L |
|-------------|-----|-----|---|
| 807I-0I23 | 3 | 3 | Из конструктивных соображений, но не более 15мм |
| 807I-0I24 | 5 | 5 | |

1. Материал - BK6 по ГОСТ 2209-69

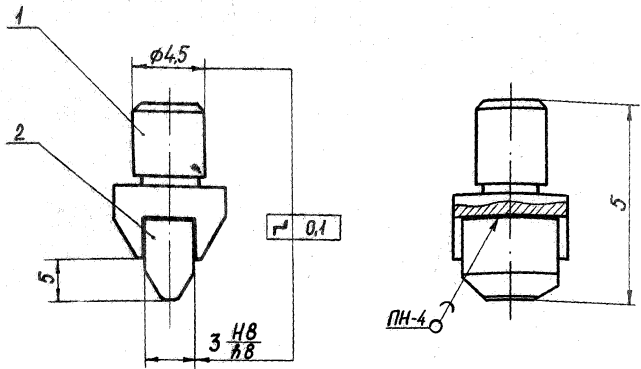
2. Остальные технические требования по ОСТ I.5I896-75

Пример условного обозначения наконечника $D = 3$ мм, $R = 3$ мм

Наконечник 807I-0I23 ОСТ I.52368-79

ПРИМЕЧАНИЕ: Наконечники черт. 6...II крепятся к измерительным рычагам припаиванием. Паять медью ГОСТ 859-78 или латуню Л63 ГОСТ I5527-70

НАКОНЕЧНИК ЦИЛИНДРИЧЕСКИЙ В ОПРАВЕ



Черт. 12

Таблица I2

| Обозначение | Деталь 1 Оправа | Деталь 2 Пластина |
|-------------|--------------------|----------------------|
| | Обозначение | |
| 807I-0I26 | 807I-0I26/00I | 807I-0I26/002 |
| 807I-0I27 | | 807I-0I27/002 |

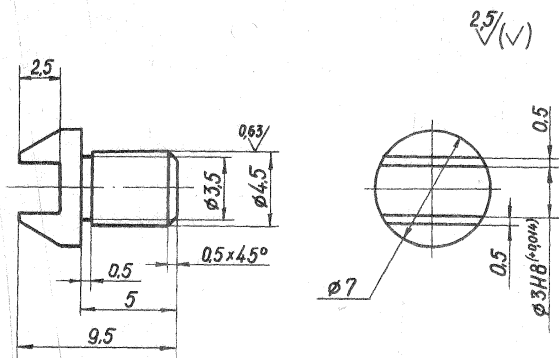
1. Острые края притупить $\gamma = 0,2$ мм
2. Паять медью ГОСТ 859-78 или латуной Л63 ГОСТ 15527-70

Пример условного обозначения наконечника с пластиной:

807I-0I26/002 ОСТ I.52368-79

Наконечник 807I-0I26 ОСТ I.52368-79

О П Р А В А (Деталь I)



Черт. 13

1. Материал - сталь 45 ГОСТ 1050-74
2. Остальные технические требования по ОСТ 1.51896-75

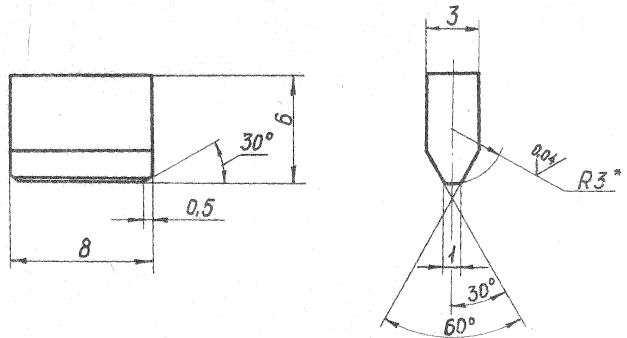
Пример условного обозначения оправы:

Оправка 8071-0126/001 ОСТ 1.52368-79

ПЛАСТИНА (Деталь 2)

Исполнение I

2,5/√(√)



Черт. 14

1. Материал - ВК6 по ГОСТ 2209-69
2. Окончательно обработать после пайки
3. Остальные технические требования по ОСТ I.56896-75

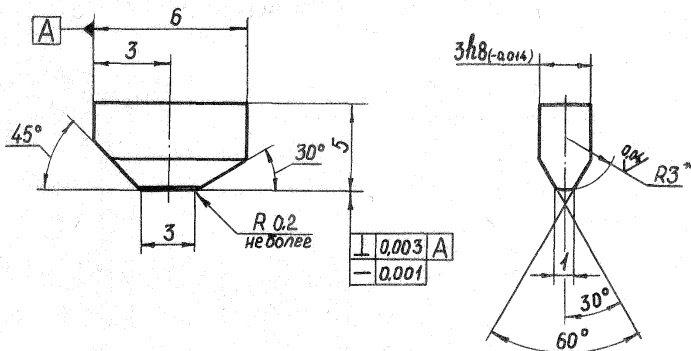
Пример условного обозначения пластины :

Пластина 807I-0126/002 ОСТ I.52368-79

ПЛАСТИНА (Деталь 2)

Исполнение II

2.5/√(v)



Черт. 15

1. Материал - ВК6 по ГОСТ 2209-55
2. Окончательно обработать после пайки
3. Остальные технические требования по ОСТ 1.51896-75

Пример условного обозначения пластины :

Пластина 8071-0127/002 ОСТ 1.52368-79