

удк 531.7.084

Группа ПО4

ОТРАСЛЕВОЙ СТАНДАРТ

РЫЧАГИ РАЗНОСТОРОННИЕ ДЛЯ КОНТРОЛЬНЫХ
ПРИСПОСОБЛЕНИЙ.

ОСТ 1.52371-79

Конструкция и размеры

Взамен ОСТ 1.76051-71

Распоряжением Министерства

срок введения установлен

от 25.07 1979 г. № 087-16

с 01.01 1981 г.

Настоящий стандарт распространяется на рычаги разносторонние, применяемые в контрольно-измерительных средствах.

Стандарт устанавливает конструкцию и размеры рычагов разносторонних.

1. КОНСТРУКЦИЯ И РАЗМЕРЫ РАЗНОСТОРОННИХ РЫЧАГОВ.

1.1 Конструкция и размеры разносторонних рычагов должны соответствовать чертежу I и таблице I.

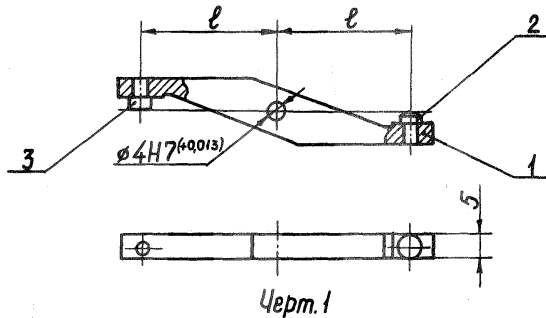


Таблица I

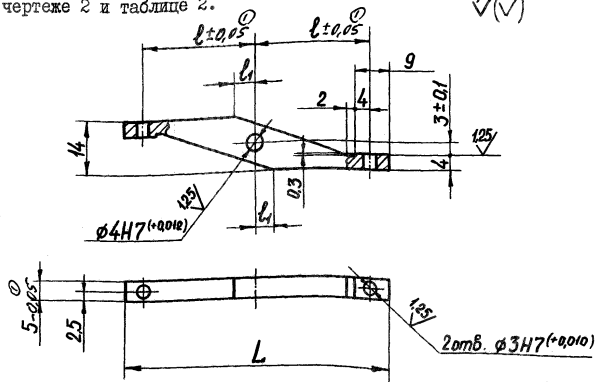
| Обозначение рычагов | ℓ, мм | Дет. I Рычаг | Дет. 2 Опора ГОСТ I344I-68 | Дет. 3 Опора ГОСТ I3440-68 |
|--|--|--|-------------------------------|-------------------------------|
| | | Количество | | |
| | | I | I | I |
| | | Обозначение | | |
| 8029- | | 8029- | | |
| 00I0 00I1 00I2 00I3 00I4 00I5 00I6 00I7 00I8 | 16 20 25 30 32 35 40 50 60 | 00I0/00I 00I1/00I 00I2/00I 00I3/00I 00I4/00I 00I5/00I 00I6/00I 00I7/00I 00I8/00I | 7034-03II | 7034-026IC |

Пример условного обозначения разностороннего рычага ℓ = 25мм:

Рычаг 8029-00I3 ОСТ I.5237I-79

2. КОНСТРУКЦИЯ И РАЗМЕРЫ РЫЧАГА (Деталь I)

2.1 Конструкция и размеры рычага должны соответствовать указанным на чертеже 2 и таблице 2.



Черт. 2

Таблица 2

| Обозначения | мм | | |
|---------------|-----|-----|-------|
| | l | L | l_1 |
| 8029-0011/001 | 16 | 42 | 0 |
| 8029-0012/001 | 20 | 50 | |
| 8029-0013/001 | 25 | 60 | |
| 8029-0014/001 | 30 | 70 | |
| 8029-0015/001 | 32 | 74 | |
| 8029-0016/001 | 35 | 80 | 5 |
| 8029-0017/001 | 40 | 90 | |
| 8029-0018/001 | 50 | 110 | |
| 8029-0019/001 | 60 | 130 | |

Пример условного обозначения рычага

$l = 32$ мм:

Рычаг 8029-0015/001 ОСТ 1.52371-79

Зак. 1354

- 2.2 Материал - сталь марки 45 по ГОСТ 1050-74.
- 2.3 HRC 35 . . . 40.
- 2.4 Остальные технические требования по ОСТ I.5I896-75.
- 2.5 Покрытие - Хим.Окс.прм. по ГОСТ 979I-68.
- ① 2.6 Перпендикулярность боковых торцов рычага к базовому отверстию $\Phi 4H7$ не более 0,01мм.

Примечание: Для уменьшения погрешности измерений детали, работающие в паре с рычагом, должны иметь радиусы сферы, одинаковые с радиусом сферы опоры.