

удк 531.7.084

Группа ПО4

ОТРАСЛЕВОЙ СТАНДАРТ

ОПОРЫ ШАРИКОВЫЕ
Конструкция и размеры

ОСТ 1.52379 -79

Вводится впервые

Распоряжением Министерства

срок введения установлен

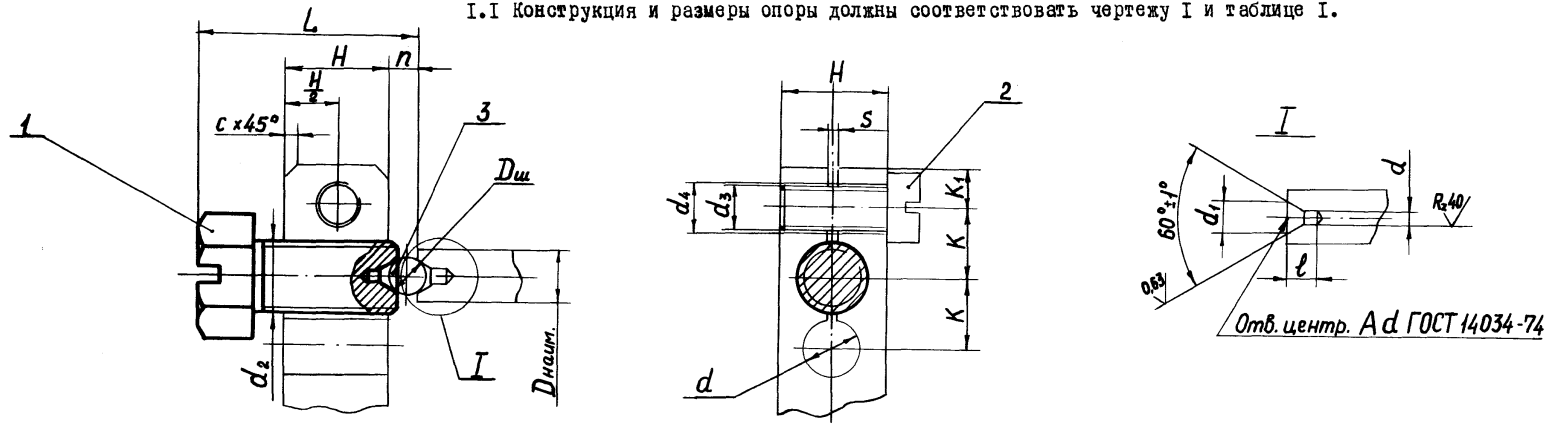
от 25.07 1979 г. № 087-16

с 01.01 1981 г.

Настоящий стандарт распространяется на опоры шариковые, предназначенные для измерительных приборов и приспособлений.

Стандарт устанавливает конструкцию и размеры опор шариковых.

1.1 Конструкция и размеры опоры должны соответствовать чертежу 1 и таблице 1.



Черт.1

Размеры в мм
Таблица 1

Обозначение	D наим.	Размеры центр. отв. формы А ГОСТ14034-74			H	n	c	Деталь 1 Винт	L	K	K ₁	S	Деталь 2 Винт	Деталь 3 Шарик	d ₄	d ₅
		d	d ₁	l									ГОСТ1491-72	ГОСТ3722-60		
								d ₂ × t					d ₃ × B _g			
802I-0007	3	08	17	175	7	15	M4x0,5	16	5	3,0	08	M3	2	34	35	
802I-0008	4	1	212	22	9	20	M5x0,5	20	6	4,0	10	M4	3,175(18°)	45	45	
802I-0009	6	16	335	33	12	30	M8x0,5	24	8	4,5	10	M5	4,768(316°)	55	65	
802I-0010	10	2	425	42	16	40	M10x0,5	30	10	5,5	15	M6	7,144(932°)	66	95	

Пример условного обозначения опоры шариковой d₂= M5x0,5
Опора 802I-0008 ОСТ 152379-79

ПРИМЕЧАНИЕ: Конструкция и размеры вала, детали 1, детали 2 и соединительные размеры даны для справок.

2. КОНСТРУКЦИЯ И РАЗМЕРЫ ВИНТА (деталь I)

2.1 Конструкция и размеры винта должны соответствовать чер-
тежу 2 и таблице 2.

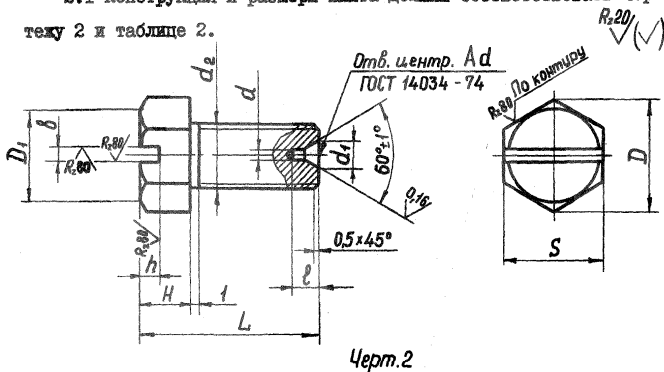


Таблица 2

Обозначение	$d_2 \times t$	L	Размеры центро- вого отверстия формы А ГОСТ 14034-74			D	D_1	H	b	h	S
			d	d_1	l						
			802I-0007/00I	M4x05	15						
802I-0008/00I	M5x05	19	1,0	2,2	2,2	8,8	7,2	4,0	1,2	1,7	8-020
802I-0009/00I	M6x05	23	1,6	3,35	3,3	14,4	11,7	6,5	2,0	2,5	13-024
802I-0010/00I	M10x05	28	2,0	4,25	4,2	18,9	15,3	8,0	2,5	3,0	17-024

2.2 Материал - сталь V8 ГОСТ 1435-74

2.3 HRC 58 ... 62

2.4 Остальные технические требования по ОСТ 1.51896-75

2.5 Покрытие - Хим.Окс. прм. по ГОСТ 9791-68

Пример условного обозначения винта М5 х 0,5 :

Винт 802I-0008/00I ОСТ 1.52379-79

Зет. 1351