

ОТРАСЛЕВОЙ СТАНДАРТ

ЗАЖИМ ДЛЯ ИНДИКАТОРОВ ЧАСОВОГО ТИПА

ОСТ 1.52382-79

Конструкция и размеры

Взамен ОСТ 1.76057-71

Распоряжением Министерства

срок введения установлен

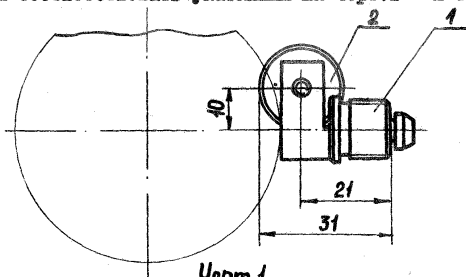
от 25.07 1979 г. № 087-16с 01.01 1981 г.

Настоящий стандарт распространяется на элементы конструкции деталей средств измерений, обеспечивающих зажим индикаторов.

Стандарт устанавливает конструкции и размеры зажима.

I. КОНСТРУКЦИЯ И РАЗМЕРЫ ЗАЖИМА.

I.1 Конструкция и размеры зажима для индикаторов часового типа должны соответствовать указанным на черт.1 и табл.

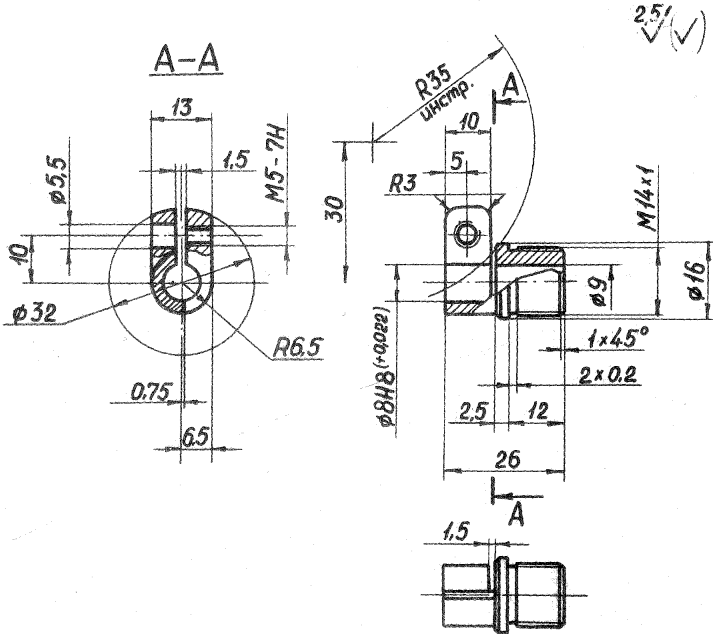


Черт.1

Пример условного обозначения зажима: Зажим 8029-0048 ОСТ 1.52382-79

2. КОНСТРУКЦИЯ И РАЗМЕРЫ ДЕРЖАВКИ (Деталь I)

2.1 Конструкция и размеры державки должны соответствовать указанным на чертеже 2.



Черт. 2

Обозначение зажима	Деталь I Державка	Дет.2 Винт ГОСТ 21331-75
	количество	
	I	I
	обозначение	
8029-0048	8029-0048/I	II M5x12-055

Зет. 1951

2.2 Материал - сталь марки 45 по ГОСТ 1050-74

2.3 HRC35 ...38

2.4 Остальные технические требования по ОСТ 1.51896-75

2.5 Покрытие - Хим.Окс.прм. по ГОСТ 9791-68

Пример условного обозначения державки:

Державка 8029-0048/1 ОСТ 1.52382-79