

УДК 531.7.084

Группа ПО4

ОТРАСЛЕВОЙ СТАНДАРТ

ЗАЖИМ

ОСТ 1.52384-79

Конструкция и размеры

Вводится впервые

Распоряжением Министерства

срок введения установлен

от 25.07 1979 г. № 087-16

с 01.01 1981 г.

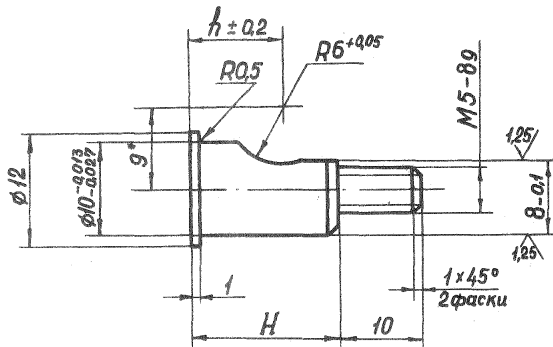
Настоящий стандарт распространяется на зажимы, предназначенные для крепления деталей.

Стандарт устанавливает конструкцию и размеры зажима в двух исполнениях.

I. КОНСТРУКЦИЯ И РАЗМЕРЫ.

I.1 Конструкция и размеры зажима должны соответствовать черт.1,2 и табл.1,2.

Исполнение I

R_z20/√(✓)

Черт.1

мм Таблица I

Обозначение	h	H
8029-0093	9	16
8029-0094	10	18
8029-0095	11	20
8029-0096	12	22
8029-0097	13	24
8029-0098	14	26

Пример условного обозначения зажима $H = 16$ мм, $h = 9$ мм:

Зажим 8029-0093 ОСТ 1.52384-79

Зол. 1357

I.2 Материал - сталь 45 по ГОСТ I050-74

I.3 HRC 33...38

I.4 Острые кромки притупить, $r = 0,2$ мм

I.5 Остальные технические требования по ОСТ I.5I896-75

I.6 Покрытие - Хим.Окс.прм.по ГОСТ 979I-68

① I.7 * Размер для справок

Зак. 1357