

ОТРАСЛЕВОЙ СТАНДАРТ

**СТОЙКА УГЛОВАЯ ДЛЯ ИЗМЕРИТЕЛЬНЫХ
ГОЛОВОК (ПОВОРОТНАЯ)
Конструкция и размеры.**

ОСТ I.52385-79Взамен **ОСТ** I.76058-71

Распоряжением Министерства

срок введения установлен

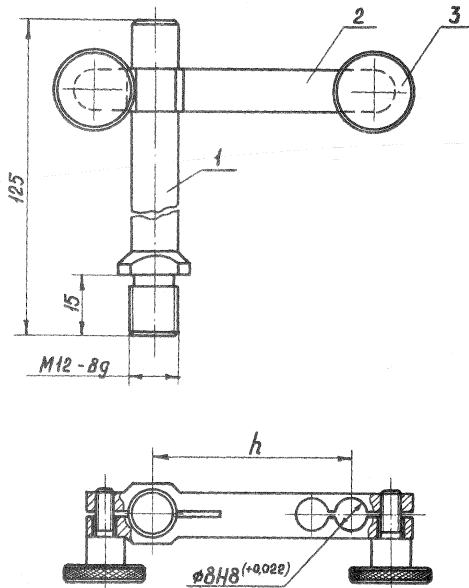
от 25.07 1979 г. № 087-16с 01.01 1981 г.

Настоящий стандарт распространяется на стойки угловые для измерительных головок, применяемых в контрольно-измерительных приспособлениях.

Стандарт устанавливает конструкцию и размеры стойки угловой для измерительных головок.

I. КОНСТРУКЦИЯ И РАЗМЕРЫ СТОЙКИ.

I.1 Конструкция и размеры стойки должны соответствовать черт. I...3
и табл. I...2.



Черт. 1

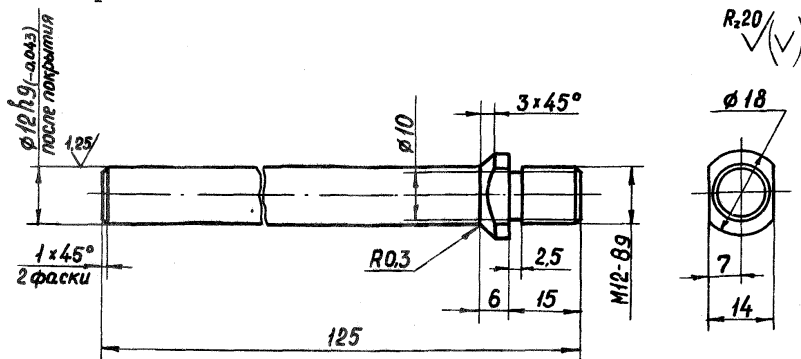
Обозначение стоек	h, мм	Деталь 1 Стойка	Деталь 2 Державка	Деталь 3. Винт ГОСТ 21331-75
		количество		
		I	I	2
		обозначение		
80II-002I	25	80II-002I/00I	80II-002I/002	IIM5xI2 - 055
80II-0022	35		80II-0022/002	
80II-0023	45		80II-0023/002	
80II-0024	55		80II-0024/002	

Пример обозначения стойки $h = 45$ мм:

Стойка 80II-0023 ОСТ 1.52385-79

2. КОНСТРУКЦИИ И РАЗМЕРЫ СТОЙКИ (Деталь I)

2.1 Конструкция и размеры стойки должны соответствовать указанным на чертеже 2.



Черт. 2

2.2 Материал - сталь марки 45 ГОСТ 1050-60

2.3 HRC 40 ... 45, кроме резьбы.

2.4 Резьба по СТ СЭВ 180-75, 182-75. Поле допуска 8g ГОСТ 16093-70.

2.5 Остальные технические требования по ОСТ 1.51896-75.

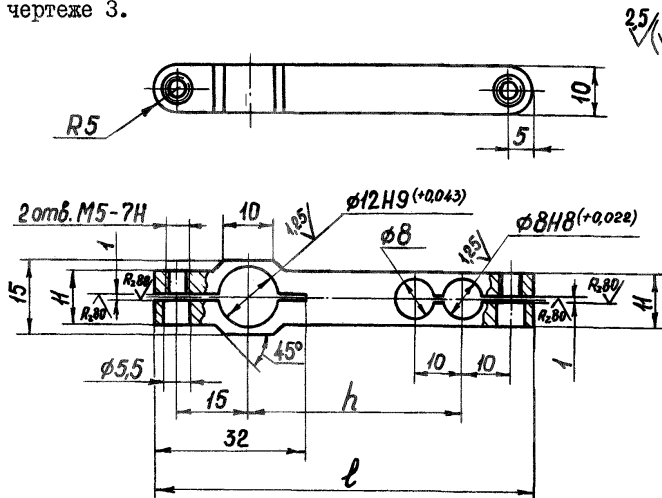
2.6 Покрытие - Х.6.м по ГОСТ 9791-68

Пример условного обозначения стойки: Стойка 80II-002I/00I

ОСТ 1.52385-79

3. КОНСТРУКЦИЯ И РАЗМЕРЫ ДЕРЖАВКИ (Деталь I)

3.1 Конструкция и размеры державки должны соответствовать указанным в чертеже 3.



Черт.3

мм

Таблица 2

Обозначение	h	l
80II-0021/002	25	60
80II-0022/002	35	70
80II-0023/002	45	80
80II-0024/002	55	90

3.2 Материал - сталь марки 45 ГОСТ 1050-74

3.3 HRC 30 ... 35

3.4 Резьба по СТ СЭВ 180-75, 180-75. Поле допуска 7H ГОСТ 16093-70.

3.5 Остальные технические требования по ОСТ 1.51896-75.

3.6 Покрытие: Хим.Окс.прм. по ГОСТ 9791-68

Пример условного обозначения державки $h = 35$ мм: $l = 70$ мм:

Державка 80II-0022/002 ОСТ 1.52385-79

Зак. 1357