

удк 531.7.084

Группа П04

ОТРАСЛЕВОЙ СТАНДАРТ

СТОЙКА УГЛОВАЯ ДЛЯ ИЗМЕРИТЕЛЬНЫХ ГОЛОВОК

ОСТ I.52386-79

Конструкция и размеры

Взамен **ОСТ** I.76059-71

Распоряжением Министерства

срок введения установлен

от 25. 07 1979 г. № 087-16

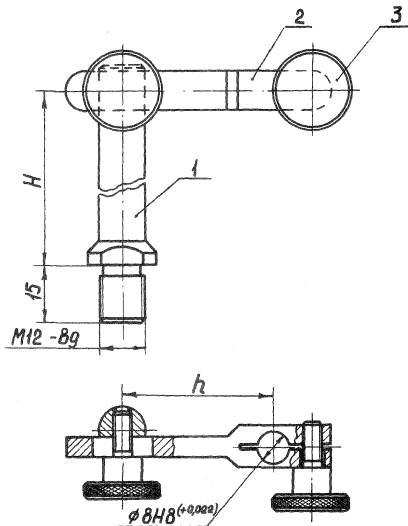
с 01.01 1978 г.

Настоящий стандарт распространяется на стойки угловые для измерительных головок, применяемых в контрольно-измерительных приспособлениях.

Стандарт устанавливает конструкцию и размеры стойки угловой для измерительных головок.

I. КОНСТРУКЦИЯ И РАЗМЕРЫ СТОЙКИ.

I.I Конструкция и размеры стойки должны соответствовать черт. I...3 и табл. I...3.



Черт. 1

Зел. 1357

мм

Таблица I

Обозначение стоек	H	h	Дет. I	Деталь 2	Дет. 3 Винт
			Стойка	Державка	ГОСТ 21331-75
			Количество		
			I	I	2
обозначение деталей					
80II-0001	30	30	0001/001	0001/002	IIM5x12-055
80II-0002	40		0002/001		
80II-0003	50	40	0003/001	0004/002	
80II-0004	60		0005/001		
80II-0005	80		0006/001		
80II-0006	80		0007/001		
80II-0007	100		0007/001		

Пример условного обозначения стойки H = 30 мм L = 30 мм:

Стойка 80II-0001 ОСТ I.52386-79

2. КОНСТРУКЦИЯ И РАЗМЕРЫ СТОЙКИ (Деталь I)

2.1 Конструкция и размеры стойки должны соответствовать указанным на чертеже 2.

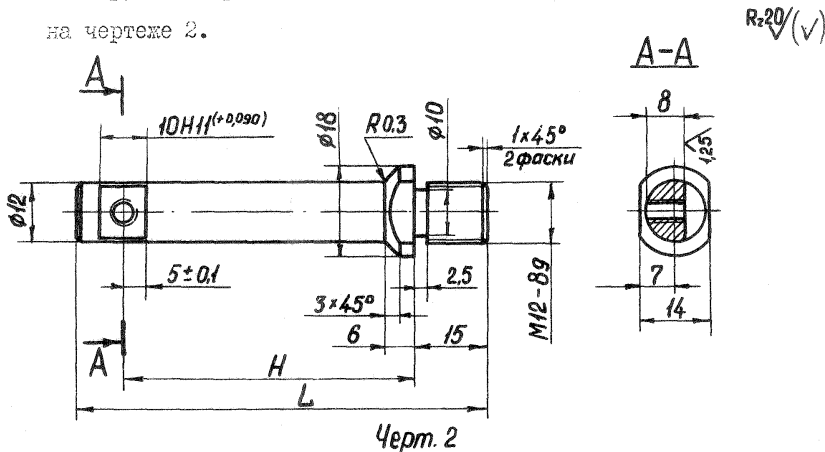


Таблица 2 мм

Обозначение	H	L
80II-0001/001	30	55
80II-0002/001	40	65
80II-0003/001	50	75
80II-0004/001	60	85
80II-0005/001	80	105
80II-0006/001	80	105
80II-0007/001	100	125

2.2 Материал – сталь марки 45 по ГОСТ 1050-74

2.3 HRC 40...45 , кроме резьбы

2.4 Резьба по СТ СЭВ 180-75, 182-75. Поле допуска 8g ГОСТ 16093-70.

2.5 Стальные технические требования по ОСТ I.51896-75.

2.6 Покрытие: цинк по ГОСТ 9791-68.

Пример условного обозначения стойки $H = 60$ мм, $L = 85$ мм:

Стойка 80II-0005/001 ОСТ I.52386-79

3. КОНСТРУКЦИЯ И РАЗМЕРЫ ДЕРЖАВКИ (Деталь 2)

3.1 Конструкция и размеры державки должны соответствовать указанным на чертеже 3.

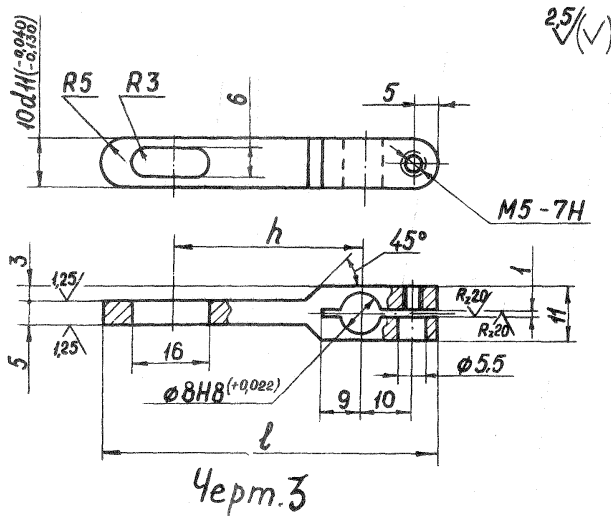


Таблица 3

Обозначение	мм	
	h	l
80II-0001/002	30	60
80II-0004/002	40	70

Зап. 1357

3.2 Материал - сталь марки 45 по ГОСТ 1050-74

3.3 HRC 30... 35

3.4 Резьба по СТ СЭВ 180-75, 182-75. Поле допуска 7H ГОСТ 16093-70

3.5 Остальные технические требования по ОСТ 1.51896-75

3.6 Покрытие - Хим.Окс.прм. по ГОСТ 9791-68.

Пример условного обозначения державки $h = 30$ мм, $l = 60$ мм:

Державка 80II-000I/002 ОСТ 1.52386-79

Зак. 1357