

удк 531.7.084

Группа ПО4

ОТРАСЛЕВОЙ СТАНДАРТ

**ЦЕНТР ДЛЯ КРЕПЛЕНИЯ ОСЕЙ ИЗМЕРИТЕЛЬНЫХ
РЫЧАГОВ**

ОСТ 1.52392-79

Конструкция и размеры

Вводится впервые

Распоряжением Министерства

срок введения установлен

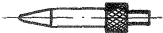
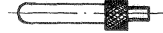

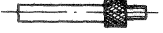
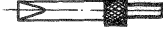
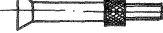
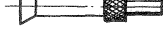





от 25.07 1979 г. № 087-16

с 01.01 1981 г.

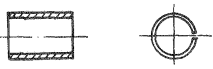

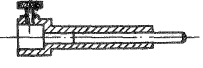
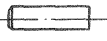












Настоящий стандарт распространяется на центры для крепления осей измерительных рычагов в контрольно-измерительных приспособлениях.

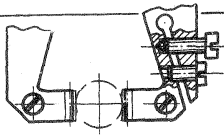
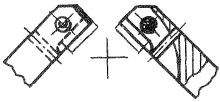
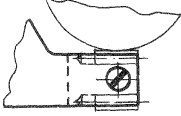



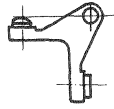




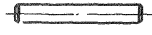
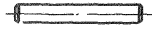
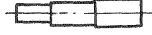
Стандарт устанавливает конструкцию и размеры центра для крепления осей измерительных рычагов.

СОДЕРЖАНИЕ СБОРНИКА ОСТ I.52362-79+
I.52392-79

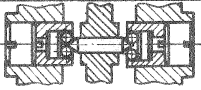
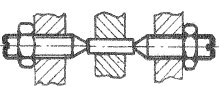
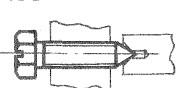
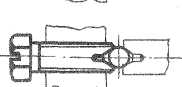
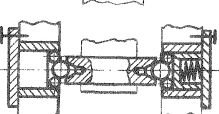
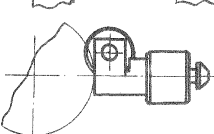
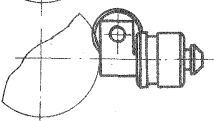
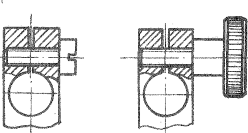

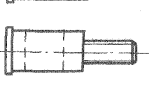
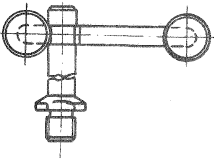
| Обозначение стандарта | Наименование стандарта | Рисунок | Стр. сборника |
|-----------------------------|--|---|---------------|
| ОСТ I.52362-79 | Наконечники измерительные. Типы. Конструкция и размеры. | | 2 |
| 807I-000I+0026 | Наконечник сферический. Исполнение I. |  | 2 |
| 807I-0027+0035 | Наконечник сферический Исполнение II |  | 4 |
| 807I-0036+0047 | Наконечник игольчатый |  | 6 |
| 807I-0048+0057 | Наконечник плоский |  | 7 |
| 807I-0058+0067 | Наконечник ножевидный Исполнение I |  | 8 |
| 807I-0068+0072 | Наконечник ножевидный Исполнение II |  | 9 |
| 807I-0073+0082 | Наконечник ножевидный Исполнение III |  | 10 |
| ОСТ I.52363-79 | Наконечник к индикаторным часам | | 11 |
| 807I-0I38 | Конструкция и размеры Исполнение I |  | 12 |
| 807I-0I39 | Исполнение II |  | 12 |
| 807I-0I40+0I44 | Исполнение III |  | 13 |
| 807I-0I45+0I56 | Исполнение IV |  | 14 |
| 807I-0083 ОСТ I.52364-79 | Втулка разрезная Конструкция и размеры |  | 15 |

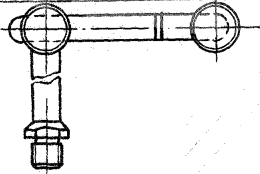
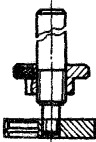
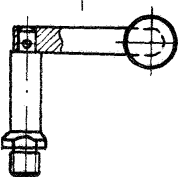
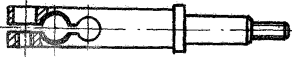
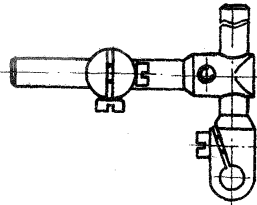
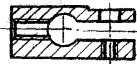


Зак. 1357

| Обозначение стандарта | Наименование стандарта | Рисунок | Стр. сборника |
|----------------------------------|--|---|---------------|
| 8029-0105+0106 ОСТ I.52365-79 | Цанга цилиндрическая. Конструкция и размеры |  | 17 |
| 8071-0091+0096 ОСТ I.52366-79 | Удлинитель к измерительным головкам (ход 10мм). Типы. Конструкция и размеры. |  | 19 |
| 8071-0101+0103 ОСТ I.52367-79 | Удлинитель к измерительным головкам (ход 5мм). Типы. Конструкция и размеры. |  | 28 |
| ОСТ I.52368-79 | Наконечники твердосплавные. Типы. Конструкция и размеры | | |
| | Наконечник цилиндрический. |  | 32 |
| 8071-0104+0105 | Исполнение I | | |
| 8071-0106+0107 | Исполнение II |  | 33 |
| 8071-0108+0109 | Исполнение III |  | 34 |
| 8071-0110+0111 | Исполнение I |  | 35 |
| 8071-0112+0113 | Исполнение II |  | 36 |
| 8071-0114+0115 | Наконечник цилиндрический | | |
| 8071-0114+0115 | Исполнение I |  | 37 |
| 8071-0116+0117 | Исполнение II |  | 38 |
| 8071-0118+0119 | Исполнение III |  | 39 |
| 8071-0120 | Исполнение IV |  | 40 |
| 8071-0121+0122 | Исполнение V |  | 41 |
| 8071-0123+0124 | Наконечник сферический |  | 42 |
| 8071-0126+0127 | Наконечник цилиндрический в оправе |  | 43 |
| ОСТ I.52369-79 | Наконечники измерительные. Способы крепления | | |
| 8071-0127+0128 | Клеммный зажим наконечника |  | 47 |
| | | | 48 |

| Обозначение стандарта | Наименование стандарта | Рисунок | Стр. сборника |
|----------------------------------|---|---|---------------|
| 807I-0I29+0I30 | Клеммный зажим наконечника с регулировкой |  | 49 |
| 807I-0I3I+0I32 | Клеммный зажим наконечника, расположенного под углом |  | 5I |
| 807I-0I33+0I34 | Клеммный зажим двух наконечников |  | 52 |
| 807I-0I36+0I37 | Клеммный зажим наконечника для контроля проточек, отверстий, суртов, высот. |  | 53 |
| 8029-000I+0009 ОСТ I.52370-79 | Рычаги односторонние для контрольных приспособлений |  | 54 |
| 8029-00I0+00I9 ОСТ I.5237I-79 | Рычаги разносторонние для контрольных приспособлений |  | 57 |
| 8029-0020+0029 ОСТ I.52372-79 | Рычаги угловые равноплечие Конструкция и размеры |  | 6I |
| 8029-0030+0036 ОСТ I.52373-79 | Рычаги угловые разноплечие Конструкция и размеры |  | 65 |
| ОСТ I.52374-79 | Рычаг. Конструкция и размеры |  | 69 |
| 8029-0054+0067 | Исполнение I |  | 70 |
| 8029-0068+008I | Исполнение II |  | 7I |
| ОСТ I.52375-79 | Ось к измерительным рычагам. Конструкция и размеры |  | 73 |
| 8029-0090+0092 | Исполнение I |  | 74 |
| 8029-0082+0089 | Исполнение II |  | 75 |

Зак. 1357

| Обозначение стандарта | Наименование стандарта | Рисунок | Стр. сборника |
|----------------------------------|--|---|---------------|
| 802I-0001 ОСТ I.52376-79 | Опора шариковая для крепления рычагов |  | 76 |
| 802I-0002 ОСТ I.52377-79 | Опора с регулируемым зазором |  | 80 |
| 802I-0003+0006 ОСТ I.52378-79 | Опоры центровые Конструкция и размеры |  | 84 |
| 802I-0007+0010 ОСТ I.52379-79 | Опоры шариковые Конструкция и размеры |  | 87 |
| 802I-0011+0015 ОСТ I.52380-79 | Оси на шариковых опорах. Конструкция и размеры |  | 90 |
| 8029-0046 ОСТ I.52381-79 | Зажим для индикаторов Конструкция и размеры |  | 98 |
| 8029-0048 ОСТ I.52382-79 | Зажим для индикаторов часового типа Конструкция и размеры |  | 101 |
| ОСТ I.52383-79 | Зажимы для индикаторов |  | 104 |
| 8029-0050 | Исполнение I | | |
| 8029-0051 | Исполнение II | | |
| 8029-0052 | Исполнение III | | |
| 8029-0053 | Винт | | |
| ОСТ I.52384-79 | Зажим. Конструкция и размеры |  | 109 |
| 8029-0093 | Исполнение I | | |
| 8029-0094 | Исполнение II |  | 111 |
| 8011-0001+0007 ОСТ I.52385-79 | Стойка угловая для измерительных головок (поворотная). Конструкция и размеры. |  | 113 |

| Обозначение стандарта | Наименование стандарта | Рисунок | Стр. сборника |
|----------------------------------|---|---|---------------|
| 80II-0008 ОСТ 1.52386-79 | Стойка угловая для измерительных головок. Конструкция и размеры. |  | 117 |
| 80II-00II+00I7 ОСТ 1.52387-79 | Стойка к державкам для измерительных головок. Конструкция и размеры. |  | 122 |
| 80II-00I8 ОСТ 1.52388-79 | Стойка для измерительных головок. Конструкция и размеры. |  | 126 |
| 80II-002I+0024 ОСТ 1.52389-79 | Стойка для крепления индикаторных часов. Конструкция и размеры. |  | 131 |
| 80I2-000I ОСТ 1.52390-79 | Державка к стойкам для измерительных головок Конструкция и размеры |  | 134 |
| 8023-000I+0002 ОСТ 1.5239I-79 | Державка Конструкция и размеры Исполнение I |  | 138 |
| 8023-0003+0006 | Исполнение II |  | 140 |
| 802I-00I4 ОСТ 1.52392-79 | Центр для крепления осей измерительных рычагов Конструкция и размеры |  | 142 |

редактор М.Ф. Колесникова Техн. редактор Н.Н. Крылова

Подп. в печ. 17/XII-1980г. Формат 60x90/8 Печ. л. 19

Бумага офсетная Офсетная печать Тираж 170 экз. Зак. 1351

Цена 1 руб. 53 коп. Типография НИИТ

Зак. 1353