

СССР

ОТРАСЛЕВЫЕ СТАНДАРТЫ

ИНСТРУМЕНТ СЛЕСАРНО-СБОРОЧНЫЙ

Часть I

ОСТ 1.52433—79 ÷ ОСТ 1.52462—79

Издание официальное

ИНТЕРЛЕНДО

19 6

УДК 621.966

Группа Г 24

ОТРАСЛЕВОЙ СТАНДАРТ

НОЖНИЦЫ
ШАРНИРНЫЕ КРИВЫЕ

ОСТ 1.52433-79

Конструкция и размеры

Взамен 999.1921-0000
(АН-2275)

Распоряжением Министерства

срок введения установлен

от 28.01. 19 80 г. № 087-16

с 01.07. 1980 г.

по 01.07. 1985 г.

Ⓞ Проверено 8.1985г.
срок действия продлен до 01.01.1991

Настоящий стандарт распространяется на ножницы шарнирные кривые, предназначенные для резки листового материала.

I. Конструкция и размеры ножниц.

I.1. Конструкция и размеры ножниц должны соответствовать указанным на черт. I и в таблице.

Размеры в мм

Правые	Левые	Применяемость	Масса, кг	Дет. 1	Дет. 2	Дет. 3
				Нож верхний кол. 1	Нож нижний кол. 1	Рукоятка кол. 2
О б о з н а ч е н и я						
192I- 00I4	-		0,383	192I- 00I4 /00I	192I- 00I4 /002	192I- 00I4 /003
-	192I- 00I5			192I- 00I5/00I	192I- 00I5 /002	

Продолжение

Размеры в мм

Правые	Левые	Дет. 4	Дет. 5	Дет. 6	Дет. 7
О б о з н а ч е н и я					
192I - 00I4	-	192I-00I4/004	192I-00I4/005	2x10x80	M6x22
-	192I-00I5				

Продолжение

Размеры в мм

Примечание	Дет. 8 Шайба ГОСТ 10450-68 кол. 1	Дет. 9 Гайка ГОСТ 5927-70 кол. 1	Дет. 10 Винт ГОСТ 17473-72 кол. 3	Дет. 11 Гайка ГОСТ 5927-70 кол. 3
Обозначение номинал	Обозначения			
1921 - 0014	6	М6.5	М5x18.66	М5.5
	1921 - 0015			

* Материал: сталь марки 45 по ГОСТ 1050-74, длина резьбы для детали 10, $l_0 = 8$ мм.

Пример условного обозначения номинал левых:

Номинал левые 1921 - 0015

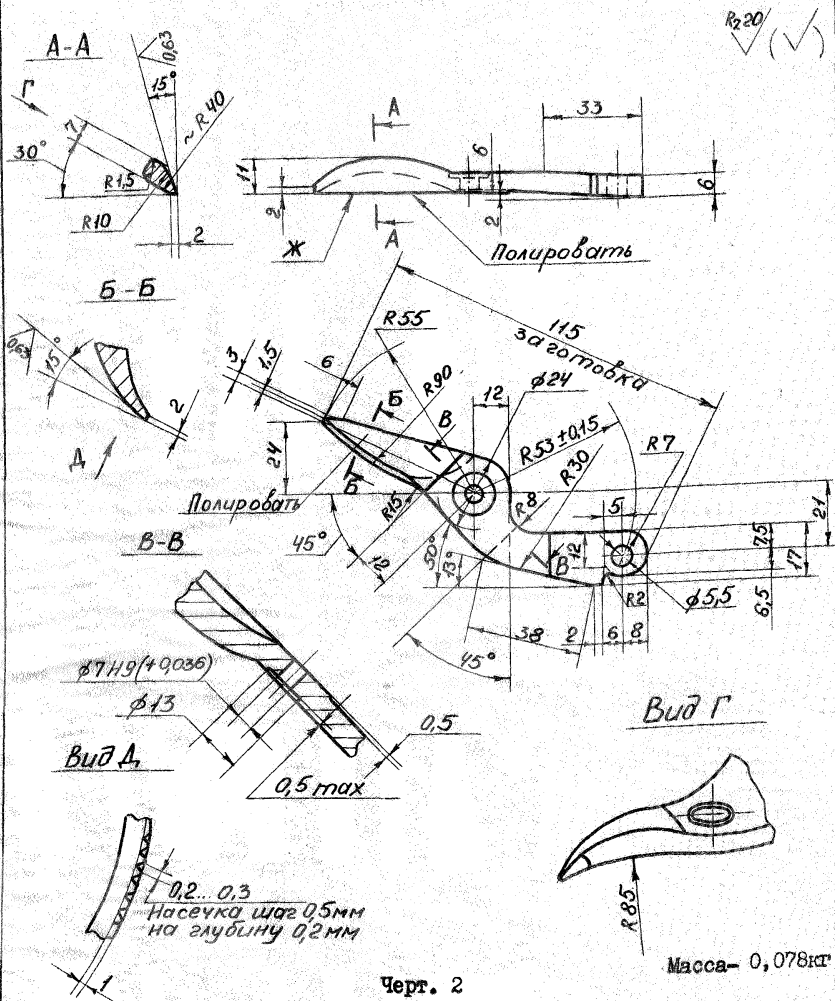
ОСТ 1.52433-79

1.2. Технические требования по ГОСТ 7210-75.

1.3. Маркировать: обозначение, товарный знак предприятия-изготовителя.

2. КОНСТРУКЦИЯ И РАЗМЕРЫ НОЖА ВЕРХНЕГО (Дет. I),

2.1. Конструкция и размеры ножа верхнего должны соответствовать указанным на черт. 2.



Примечание: На чертеже изображен нож для левых ножниц,
для правых - отраженный вид.

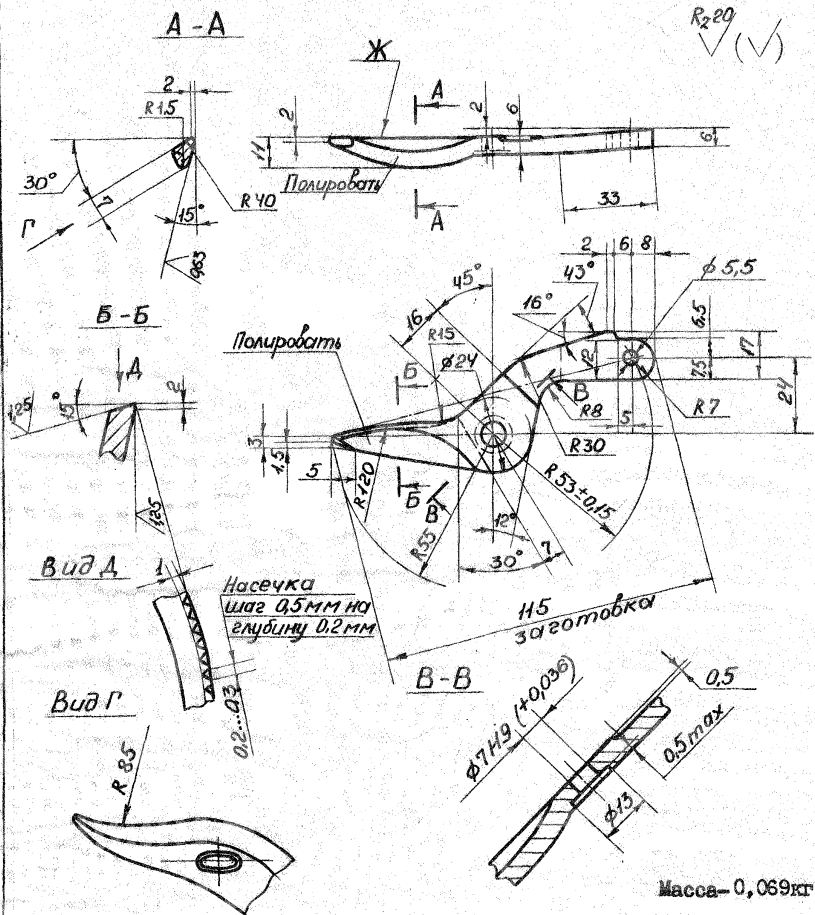
Пример условного обозначения ножа верхнего левого :

Нож верхний 192I-0015/001 ОСТ 1.52433-79

- 2.2. Материал - сталь марки Х12М по ГОСТ 5950-73.
- 2.3. Твердость - на режущих элементах НRC 58 ... 61.
- 2.4. Неуказанные предельные отклонения размеров:
отверстий H14, валов h14.
- 2.5. Острые нерабочие кромки скруглить R 0,3...0,5 мм.
- 2.6. Неплоскостность поверхн. Ж не должна быть более 0,03 мм.
- 2.7. Покрытие - 999,7899-0000.

3. КОНСТРУКЦИЯ И РАЗМЕРЫ НОЖА НИЖНЕГО (Det.2).

3.1. Конструкция и размеры ножа нижнего должны соответствовать указанным на черт. 3.



Черт. 3

Примечание: на чертеже изображен нож для левых ножниц, для правых - отраженный вид.

Пример условного обозначения ножа нижнего левого:

Нож нижний I92I-0015/002 ОСТ I.52433-79

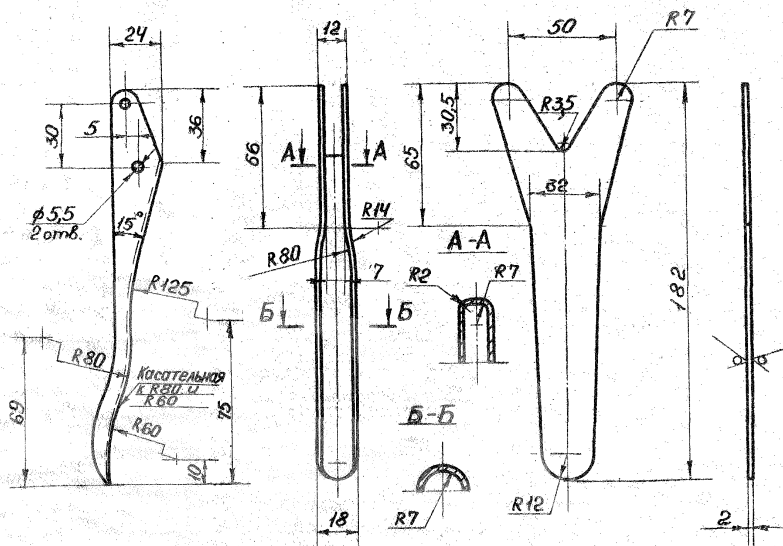
- 3.2. Материал - сталь марки Х12М по ГОСТ 5950-73.
- 3.3. Твердость - на режущих элементах HRC 58 ... 61.
- 3.4. Неуказанные предельные отклонения размеров:
отверстий H14, валов h 14.
- 3.5. Острые нерабочие кромки скруглить R 0,3...0,5 мм.
- 3.6. Неполюскость поверхн. Ж не должна быть более 0,03 мм.
- 3.7. Покрытие - 999.7899-0000.

4. КОНСТРУКЦИЯ И РАЗМЕРЫ РУКОЯТКИ (Дет. 3).

4.1. Конструкция и размеры рукоятки должны соответствовать указанным на черт. 4.

R_{220} (✓)

Развертка



Черт. 4

Масса - 0,091кг

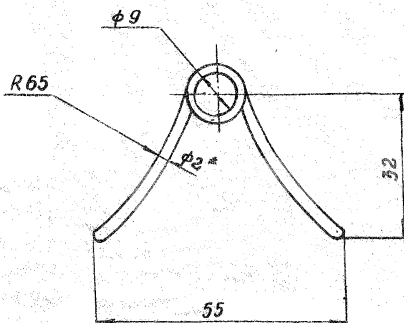
Пример условного обозначения рукоятки:

Рукоятка 192I -0014/003 ОСТ 1.52433-79

- 4.2. Материал - лист 2,0-ГОСТ 19903-74
 30Х1С ГОСТ 1542-71.
- 4.3. Твердость - HRC 48 ... 52.
- 4.4. Неуказанные предельные отклонения размеров: отверстий H14,
 валов h 14.
- 4.5. Покрытие - 999.7899-0000.

5. КОНСТРУКЦИЯ И РАЗМЕРЫ ПРУЖИНЫ (Дет.4).

5.1. Конструкция и размеры пружины должны соответствовать указанным на черт. 5.



Масса - 0,025 кг

* Размеры для справок.

Черт.5

Пример условного обозначения пружины:

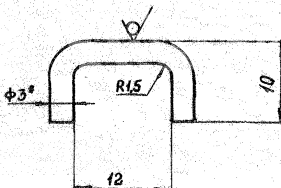
Пружина 192I-0014/004 ОСТ 1.52433-79

- 5.2. Материал - проволока II - 2,0 ГОСТ 9389-75.
- 5.3. Твердость - НРС 43 ... 47.
- 5.4. Неуказанные предельные отклонения размеров: отверстий H14, валов h 14.
- 5.5. Длина заготовки - проволока II6 мм.
- 5.6. Покрытие - 999.7899-0000.

6. КОНСТРУКЦИЯ И РАЗМЕРЫ СКОБЫ (Дет. 5).

6.1. Конструкция и размеры скобы должны соответствовать указанным на черт. 6.

R_{z10} (✓)



Масса - 0,002 кг

✱ Размеры для справки.

Черт. 6

Пример условного обозначения скобы:

Скоба 192I-0014/005 ОСТ 1.52433-79

- 6.2. Материал - проволока 3,0 ГОСТ 3282-74.
- 6.3. Неуказанные предельные отклонения размеров:
отверстий H14, валов h I4.
- 6.4. Длина заготовки - проволока 30 мм.
- 6.5. Покрытие - 999.7899-0000.