

ОТРАСЛЕВОЙ СТАНДАРТ

ВОРОТКИ
ДЛЯ СМЕННЫХ ГОЛОВОК
(сварные)

ОСТ 1.52437-79

Взамен 999.6910-0010
(АН-2275)

Конструкция и размеры

Распоряжением Министерства

срок введения установлен

от 28.01. 1980 г. № 087-16

с 01.07. 1980 г.

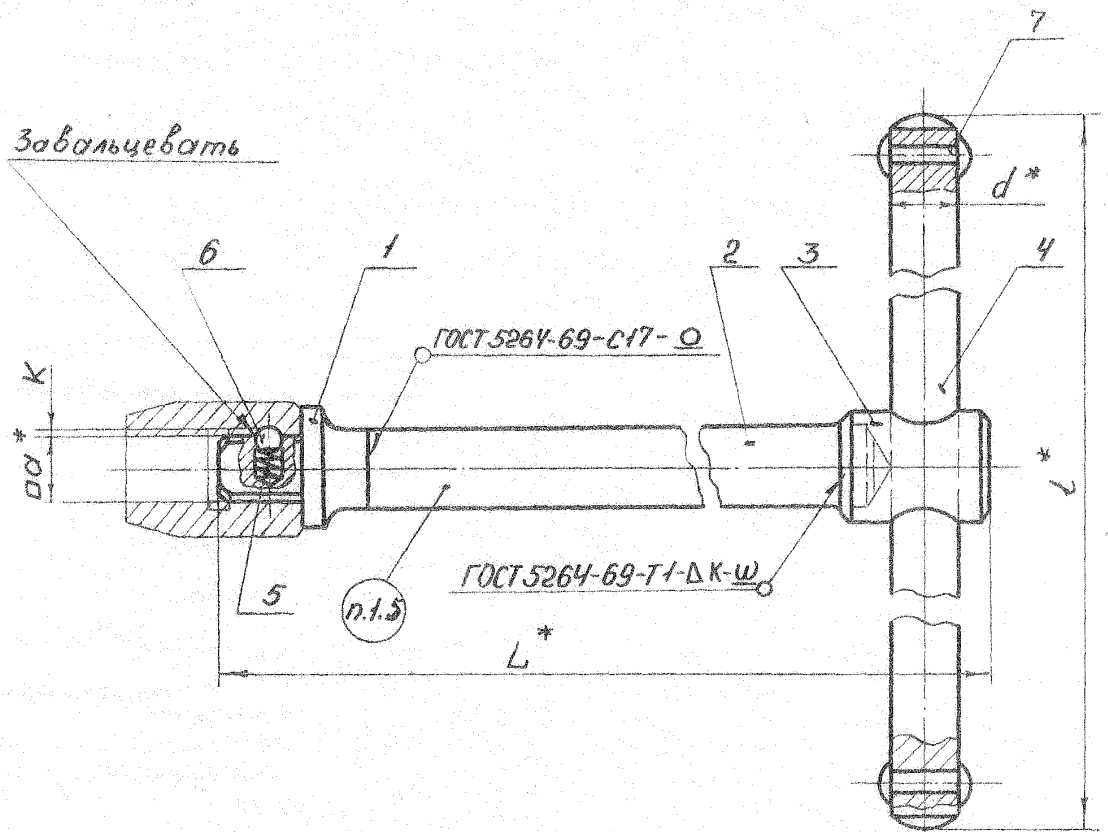
по 01.07. 1985 г.

*О Проверено в 1985 г.
Срок действия продлен до 01.01.91.*

Настоящий стандарт распространяется на воротки
для сменных головок.

**I. КОНСТРУКЦИЯ И РАЗМЕРЫ ВОРОТКА ДЛЯ СМЕННЫХ
ГОЛОВОК.**

**I.1. Конструкция и размеры воротка для сменных головок
должны соответствовать указанным на черт. I и в табл. I.**



* Размеры для справок.

Черт. I

Таблица 1

Размеры в мм

Обозначение воротка	Применяемость	a	L	L	d	K	Масса, кг.	Дет.1	Дет.2
								Поводок кол.1	Стержень кол.1
								Обозначения	
6910 - 0067		6,3		125	8	1,3	0,158	6910-0067/001	6910-0067/002
6910 - 0068		10,0	160		10	2,0	0,250	6910-0068/001	6910-0068/002
6910 - 0069				160			0,360		6910-0069/002
6910 - 0070		12,5	200		12	2,5	0,400	6910-0069/001	6910-0070/002
6910 - 0071			250				0,777		6910-0071/002
6910 - 0072		20,0	160		20	3,0	1,956	6910-0072/001	6910-0072/002
6910 - 0073			320				2,588	6910-0072/001	6910-0073/002

Продолжение табл. I

Размеры в мм

Обозначение Воротка	Дет. 3	Дет. 4	Дет. 5	Дет. 6	Дет. 7
	Головка кол. I	Поперечина кол. I	Пружина кол. I	Шарик ГОСТ 3722-60 кол. I	Заклепка ГОСТ 10299-68 кол. 2
6 910-0067	6910-0067/003	6910-0067/004	6910-0067/005	IV - 3 мм Н	3 x 10
6910-0068	6910-0068/003	6910-0068/004	6910-0068/005	IV - 5 мм Н	3 x 12
6910-0069					
6910-0070	6910-0069/003	6910-0069/004	6910-0069/005	IV - 6 мм Н	3 x 14
6910-0071					
6910-0072	6910-0072/003	6910-0072/004	6910-0072/005	IV - 7 мм Н	4 x 24
6910-0073					

Обозначения

Пример условного обозначения воротка $\alpha = 10$ мм, $L = 160$ мм:

Вороток 6910-0068

ОСТ 1.52437-79

I.2. Твердость - НРС 40 ... 45.

I.3. Покрытие - 999.7899-0000.

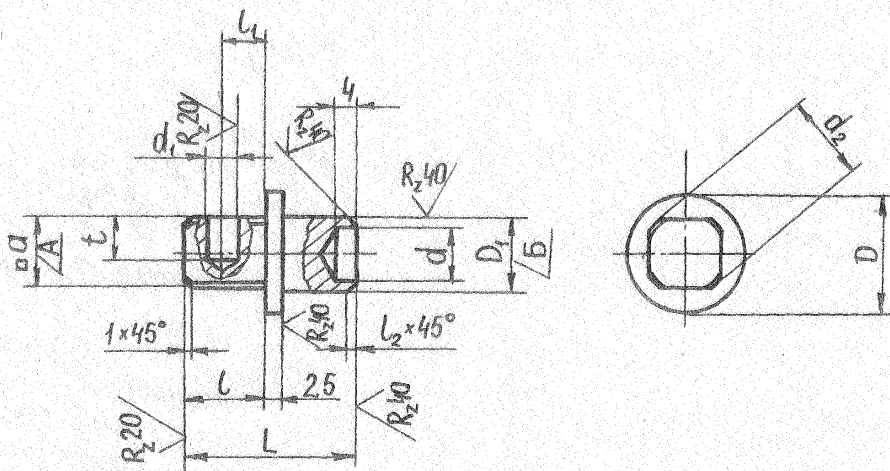
I.4. Технические требования - 999.7899-0000.

I.5. Маркировать: обозначение, размер квадрата "α", товарный знак предприятия-изготовителя.

2. КОНСТРУКЦИЯ И РАЗМЕРЫ ПОВОДКА (Лет. I).

2.1. Конструкция и размеры поводка должны соответствовать указанным на черт. 2 и в табл. 2,

25/ (✓)



Черт. 2

Таблица 2

Размеры в мм

Обозначение поводка	a		D	D ₁	L	d	d ₁	d ₂		l	l ₁		l ₂	t	Масса, кг
	Номен. откл.	Пред. откл.						Номен. откл.	Пред. откл.		Номен. откл.	Пред. откл.			
6910-0067/001	6,3	+0,050 -0,040	14	10	16	6	3,2	8,4	-0,400	7,5	4,0		5,0	0,007	
6910-0068/001	10,0	-0,475 -0,565	16	12	22	8	5,2	12,7	-0,500	11,0	5,5		7,0	0,017	
6910-0069/001	12,5	+0,200 +0,090	22	14	32	10	6,2	15,7	-0,600	15,5	8,0	2,0	10,0	0,040	
6910-0072/001	20,0	-0,950 -1,080	40	25	40	20	7,2	25,4	-1,000	23,0	10,2		12,0	0,147	

Пример условного обозначения поводка a = 10,0 мм :

Поводок 6910-0068/001 ОСТ 1.52437-79

2.2. Материал - сталь марки 40Х по ГОСТ 4543-71.

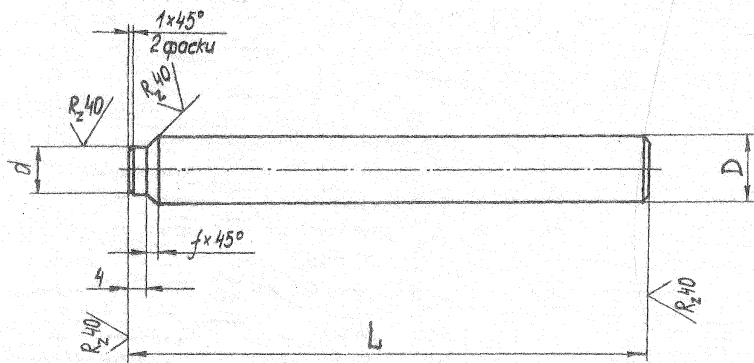
2.3. Несосность поверх. А относительно поверхн. Б не должна быть более 0,1 мм.

2.4. Неуказанные предельные отклонения размеров: отверстий Н12, валов h 12.

3. КОНСТРУКЦИЯ И РАЗМЕРЫ СТЕРЖНЯ (Дет. 2).

3.1. Конструкция и размеры стержня должны соответствовать указанным на черт. 3 и в табл.3.

2,5 (✓)



Черт. 3

Таблица 3

Размеры в мм

Обозначение стержня	D	L	d	f	Масса, кг
6910-0067-002	10	132	6	2,0	0,080
6910-0068/002	12	124	8		0,108
6910-0069/002	14	117	10		0,139
6910-0070/002		157			0,187
6910-0071/002		191			0,227
6910-0072/002	25	80	20	2,5	0,327
6910-0073/002		240			0,919

Пример условного обозначения стержня $D = 12$ мм:

Стержень 6910-0068/002 ОСТ 1.52437-79

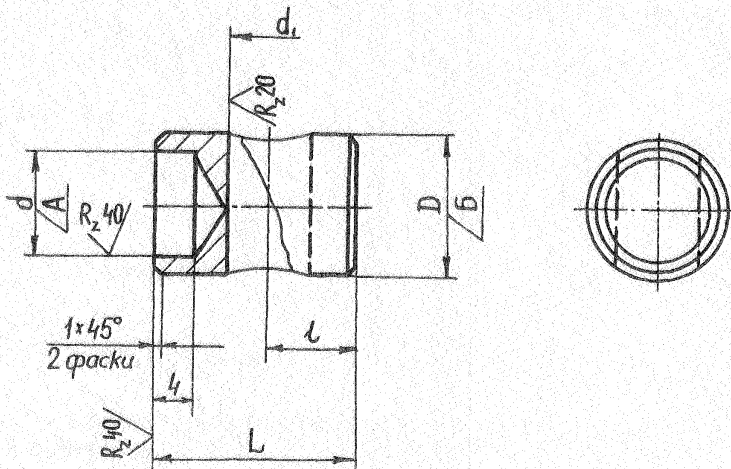
3.2. Материал - сталь марки 40X по ГОСТ 4543-71.

3.3. Неуказанные предельные отклонения размеров : валов h 12.

4. КОНСТРУКЦИЯ И РАЗМЕРЫ ГОЛОВКИ (Дет.3).

4.1. Конструкция и размеры головки должны соответствовать указанным на черт. 4 и в табл. 4.

25/ (✓)



Черт. 4

Таблица 4

Размеры в мм

Обозначение головки	D	L	d	d_1	t	Масса, кг
6910-0067/003	14	20	10	8,2	9	0,017
6910-0068/003	16	22	12	10,2	10	0,021
6910-0069/003	22	25	14	12,2	11	0,050
6910-0072/003	40	48	25	20,2	20	0,350

Пример условного обозначения головки $D = 16$ мм:

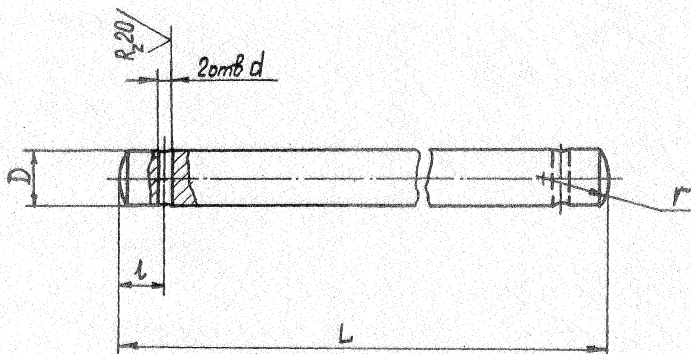
Головка 6910-0068/003 ОСТ 1.52437-79

- 4.2. Материал - сталь марки 40X по ГОСТ 4543-71.
- 4.3. Несоосность отв. А относительно поверхности Б не должна быть более 0,1 мм.
- 4.4. Неуказанные предельные отклонения размеров:
отверстий H12, валов h 12.

5. КОНСТРУКЦИЯ И РАЗМЕРЫ ПОПЕРЕЧИНЫ (Дет.4).

5.1. Конструкция и размеры поперечины должны соответствовать указанным на черт. 5 и в табл. 5.

2,5/ (✓)



Черт. 5

Таблица 5

Размеры в мм

Обозначение поперечны	D	L	d	l	r	Масса, кг.
69I0-0067/004	8	I25	3,I	6	4	0,05
69I0-0068/004	I0	I60			6	0,I0
69I0-0069/004	I2	260	4,I	8	8	0,I4
					8	0,56
69I0-0072/004	20	320			I5	0,78

Пример условного обозначения поперечны $D = I0$ мм:

Поперечны 69I0-0068/004 ОСТ I.52437-79

5.2. Материал - сталь марки 45 по ГОСТ I050-74.

5.3. Твердость - НРС 35 ... 40.

5.4. Неуказанные предельные отклонения размеров:

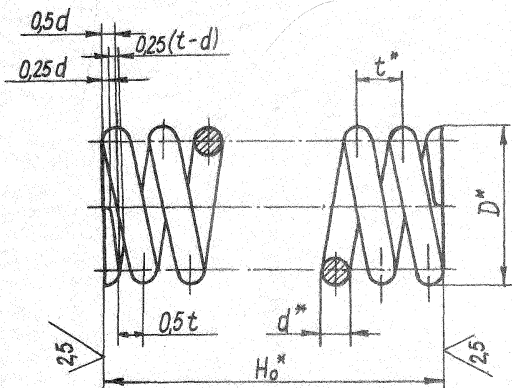
отверстий $H12$, валов $h I2$.

5.5. Покрытие - 999.7899-0000.

6. КОНСТРУКЦИЯ И РАЗМЕРЫ ПРУЖИНЫ (Дет. 5).

6.1. Конструкция и размеры пружины должны соответствовать указанным на черт. 6 и в табл. 6.

✓(✓)



* Размеры для справок.

Черт. 6

Таблица 6

Размеры в мм

Обозначение пружины	D	H_0	d	t	Длина развер- нутой пружины	Масса, кг.
6910-0067/005	2,8	6	0,5	1,5	32	0,0001
6910-0068/005	4,5	9			0,0003	
6910-0069/005	5,5	12	0,8	2	88	0,0004
6910-0072/005	6,5	14			125	0,0005

Пример условного обозначения пружины диаметром

$$D = 2,8 \text{ мм.}$$

Пружина 6910-0067/005 ОСТ 1.52437-79

- 6.2. Материал - проволока $\Pi - d$ ГОСТ 9389-75.
- 6.3. Поджато $3/4$ витка, шлифовано $3/4$ дуги окружности
(кроме пружины из проволоки $d = 0,5$ мм).
- 6.4. Модуль упругости 80 ГПа.
- 6.5. Максимальное касательное напряжение при кручении
 $\tau_s = 2400 \text{ МПа}$.
- 6.6. Направление навивки - правое.
- 6.7. Технические требования - 2 группы точности
по ГОСТ 16118-70.