

удк 621.993.1

Группа Г 24

ОТРАСЛЕВОЙ СТАНДАРТ

ВОРОТКИ
ДЛЯ СМЕННЫХ ГОЛОВЕК

ОСТ 1.52438-79

Взамен 999.6910-0060
(АН-2374)

Конструкция и размеры.

Распоряжением Министерства

срок введения установлен

от 28.01. 19 80 г. № 087-16

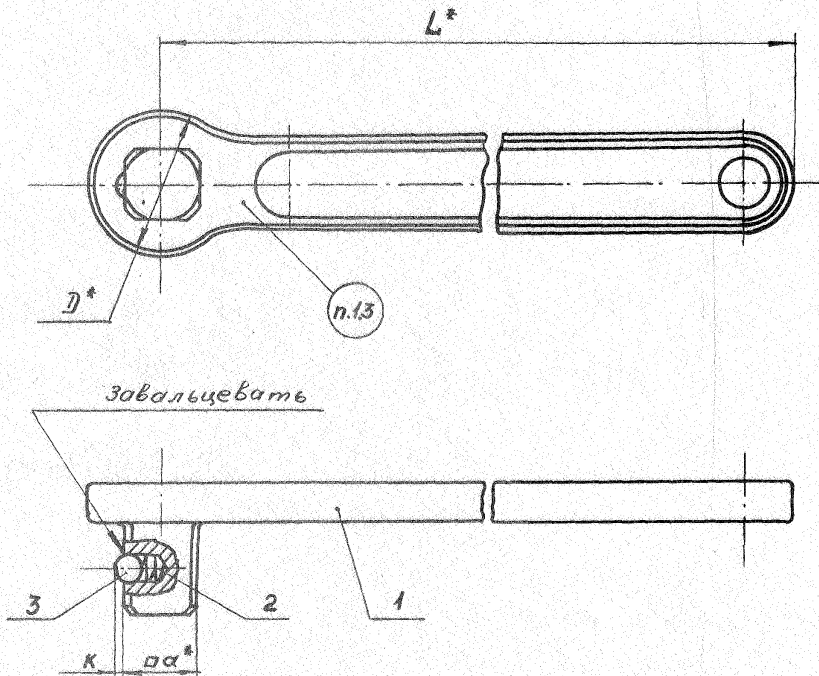
с 01.07. 19 80 г.
по 01.07. 1985 г.

*Проверено в 1985г.
Срок действия продлен до 01.01.91.*

Настоящий стандарт распространяется на воротки с
наружным квадратом размерами от 12,5 до 20,0 мм.

1. КОНСТРУКЦИЯ И РАЗМЕРЫ ВОРОТКОВ.

1.1. Конструкция и размеры воротков должны соответствовать
указанным на черт. 1 и в табл. 1.



* Размеры для справок.

Черт. I

Таблица 1

Размеры в мм

Обозначение воротка	Применяемость	a	L	D	K (пред. откл. $\pm 0,1$)	Масса, кг	Det.1	Det.2	Det.3 Шарик ГОСТ 3722-60 кол. I
							Корпус кол. I	Пружина ОСТ 1.52437-79 кол. I	
6910 - 0074		12,5	250	30	2,5	0,179	6910-0074/001	6910-0069/002	IУ - 6 ммН
6910 - 0075		20,0	300	38	3,0	0,304	6910-0075/001	6910-0072/002	IУ - 7 ммН

Пример условного обозначения воротка с размером стороны $a = 12,5$ мм:


Вороток 6910- 0074 ОСТ 1.52438-79

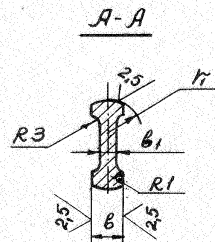
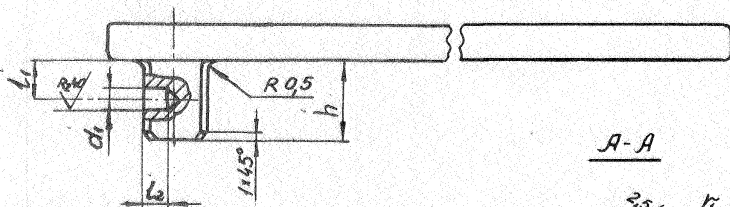
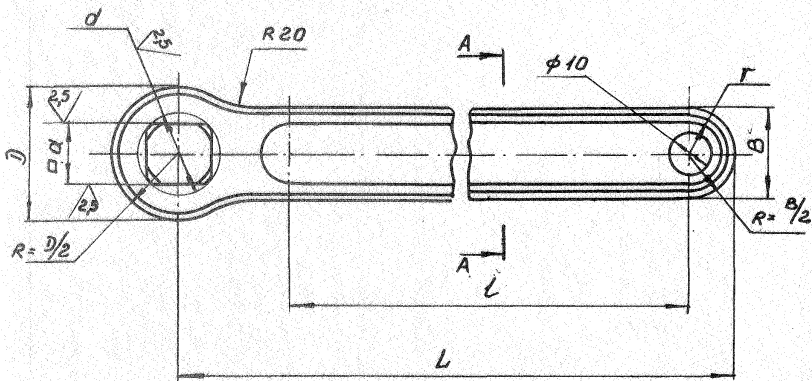
1.2. Технические требования - 999.7899-0000.

1.3. Маркировка: обозначение, размер квадрата „a“, товарный знак
предприятия - изготовителя.

2. КОНСТРУКЦИЯ И РАЗМЕРЫ КОРПУСОВ (Дет. I).

2.1. Конструкция и размеры корпусов должны соответствовать указанным на черт. 2 и в табл. 2.

R_{z20}




Черт. 2

Таблица 2

Размеры в мм

Обозначение корпусов	a		L	D	B	b	B ₁	h	d		d ₁	l	l ₂		r ₂	r ₁	Масса, кг	
	Номинал	Пред. откл.							Номинал	Пред. откл.			Номинал	Пред. откл.				
6910-0074/001	12,5	+0,200 +0,090	250	30	20	8	2,5	18	15,7	-0,600	6,2	210	8,0	+0,220	6	7	12	0,177
6910-0075/001	20,0	-0,950 -1,080	300	38	26	10	3,0	24	25,3	-1,00	7,2	250	10,2	+0,270	10	9	15	0,301

Пример условного обозначения корпуса с размером стороны $a = 12,5$ мм:
Корпус 6910-0074/001 ОСТ 1.52438-79

2.2. Материал - 40X по ГОСТ 4543-71.

2.3. Твердость - НРС 40 ... 45.

2.4. Указанные предельные отклонения размеров: отверстий H 14, валов h 14, общей длины h 16.

2.5. Покрытие - 999.7899-0000.