

ОТРАСЛЕВОЙ СТАНДАРТ

ПЕРЕХОДНИКИ ТОРЦОВЫЕ

ОСТ 1.52440-79

Взамен 999.7019-0000
(АН-2275)

Конструкция и размеры

Распоряжением Министерства

срок введения установлен

от 28.01. 1980 г. № 087-16

с 01.07. 1980 г.

по 01.07. 1985 г.

© Проверено в 1985 г.

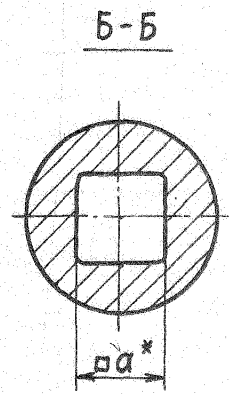
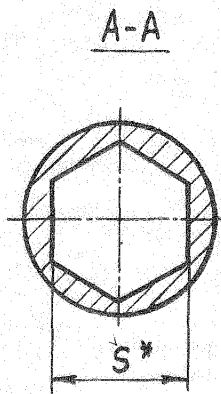
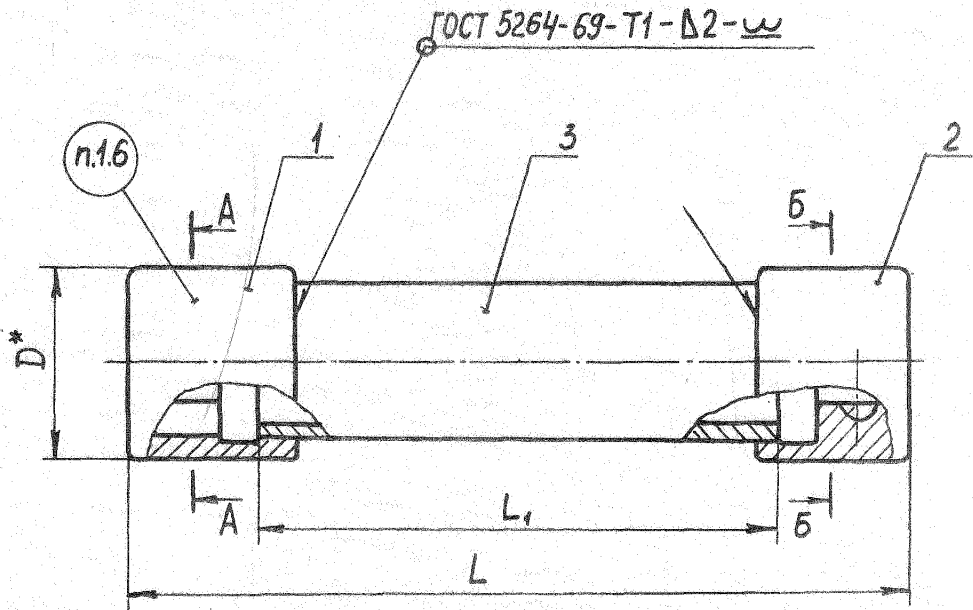
Срок действия продлен до 01.01.91.

Настоящий стандарт распространяется на переходники

торцовые с внутренним шестигранником размерами от 7 до 24 мм и квадратом размерами от 6,3 до 12,5 мм.

1. КОНСТРУКЦИЯ И РАЗМЕРЫ ПОВОДКА.

1.1. Конструкция и размеры поводка должны соответствовать указанным на черт. 1 и в табл. 1.



* Размеры для справки.

Черт. I

Таблица I

Размеры в мм

Обозначение заходников	Применяемость	S	D	L	L ₁	Q	Масса, кг	Дет. I Головка кол. I	Дет. 2 Поводок кол. I	Дет. 3 Труба кол. I	Обозначения	
											ГОСТ	ТУ
7019-0165	7	13	100	80	6,3	0,028	7019-0165/001	7019-0165/002	10мм1	ГОСТ9567-75		
-0166	8					0,027	-0166/001			Б40X	ГОСТ 4543-71	
-0167	10	15	125	105	109	0,063	-0167/001	-0167/002	12мм2	ГОСТ9567-75		
-0168	12	18				0,074	-0168/001			Б40X	ГОСТ 4543-71	
-0169	14	20	125	97	132	0,093	-0169/001	-0169/002	16мм2	ГОСТ9567-75		
-0170			160	132		0,105				Б40X	ГОСТ 4543-71	
-0171	17	24	125	95	130	0,104			20мм2	ГОСТ9567-75		
-0172			160	130		0,121	-0171/001	-0171/002		Б40X	ГОСТ 4543-71	
-0173	19	26	125	95	130	0,152			22мм2	ГОСТ9567-75		
-0174			160	130		0,171	-0173/001	-0173/002		Б40X	ГОСТ 4543-71	
-0175	22	30	125	83	158	0,239			25мм2	ГОСТ9567-75		
-0176			200	158		0,284	-0175/001	-0175/002		Б40X	ГОСТ 4543-71	
-0177	24	32	125	83	158	0,300			28мм3	ГОСТ9567-75		
7019-0178			200	158		0,375	-0177/001	-0177/002		Б40X	ГОСТ 4543-71	

Пример условного обозначения переходника $S = 14\text{мм}$, $L = 125\text{ мм}$:

Переходник 7019-0169

ОСТ 1.52440-79

I.2. Твердость - НРС 40 ... 45.

I.3. Неуказанные предельные отклонения размеров: длины h 16.

I.4. Технические требования - 999.7899-0000

I.5. Покрытие - 999.7899-0000.

I.6. Маркировать: обозначение, размер зева S , товарный знак
предприятия-изготовителя.

Таблица 2

Размеры в мм

Обозначение головки	S		D	L	d	d _i	Масса, кг
	Номин.	Пред. откл.					
70I9-0I65/00I	7	+0,150 +0,030	13	14	8,5	10,1	0,009
-0I66/00I	8	+0,180 +0,030					
-0I67/00I	10	+0,240	15	16	12,0	12,1	0,013
-0I68/00I	12	+0,040	18		14,5	14,1	0,022
-0I69/00I	14	+0,270 +0,050	20	18	17,0	16,1	0,031
-0I71/00I	17	+0,300 +0,050	24	20	20,5	20,1	0,021
-0I73/00I	19	+0,360 +0,060	26		22,8	22,1	0,055
-0I75/00I	22		30	26	26,2	25,1	0,100
70I9-0I77/00I	24	32	28,6		28,1	0,118	

Пример условного обозначения головки $S = 7$ мм, $D = 13$ мм:

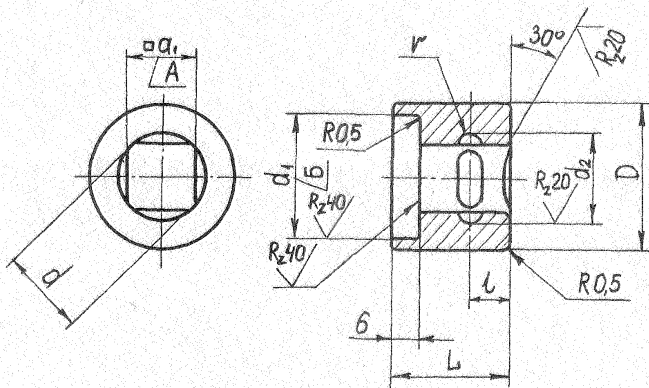
Головка 70I9-0I65/00I ОСТ I.52440-79

- 2.2. Материал - 40X по ГОСТ 4543-71.
- 2.3. Несоосность отв. Б относительно отв. В не должна быть более 0,1 мм.
- 2.4. Неуказанные предельные отклонения размеров:
отверстий $H12$, валов $h 12$.
- 2.5. Отклонения размеров Б указаны без учета толщины покрытия.

3. КОНСТРУКЦИЯ И РАЗМЕРЫ ПОВОДКА (Дет.2).

3.1. Конструкция и размеры поводка должны соответствовать указанным на черт. 3 и в табл. 3.

2,5 / (✓)



Черт. 3

Таблица 3

Размеры в мм

Обозначение поводка	a		D	L	d	d ₁	d ₂		L		r	Масса, кг
	Номинал.	Пред. откл.					Номинал.	(Пред. откл. по Н11)	Номинал.	Пред. откл.		
7019-0165/002			13			10,1						0,008
-0167/002	6,3	+0,325 +0,105	15	14	8,5	12,1	8,5	+0,090	4,0		1,5	0,012
-0168/002			18			14,1						0,019
-0169/002			20			16,1						0,026
-0171/002	10,0	-0,200 -0,420	24	18	13	20,1	13	+0,110	5,5		2,5	0,040
-0173/002			26			22,1						0,048
-0175/002	12,5	+0,525 +0,255	30	24	16	25,1	16		8,0		3,0	0,090
7019-0177/002			32			28,1						0,102

Пример условного обозначения поводка a = 6,3 мм, D = 13 мм:

Поводок 7019-0165/002 ОСТ 1.52440-79

3.1. Материал - 40X по ГОСТ 4543-71.

3.2. Несосность отв. А относительно отв. Б не должна быть более 0,1 мм.

3.3. Неуказанные предельные отклонения размеров:

отверстий Н12, валов h 12.

3.4. Отклонения размеров А указаны без учета

толщины покрытий.