

## ОТРАСЛЕВОЙ СТАНДАРТ

ГОЛОВКИ  
СМЕННЫЕ С ОТКРЫТЫМ ЗЕВОМ.

**ОСТ** 1.52441-79

Взамен 999.7019-0070  
(АН-2275)

Конструкция и размеры

Распоряжением Министерства

от 28.01. 19 80 г. № 087-16

срок введения установлен

с 01.07. 19 80 г.

по 01.07. 1985 г.

*Проверено в 1985 г.*

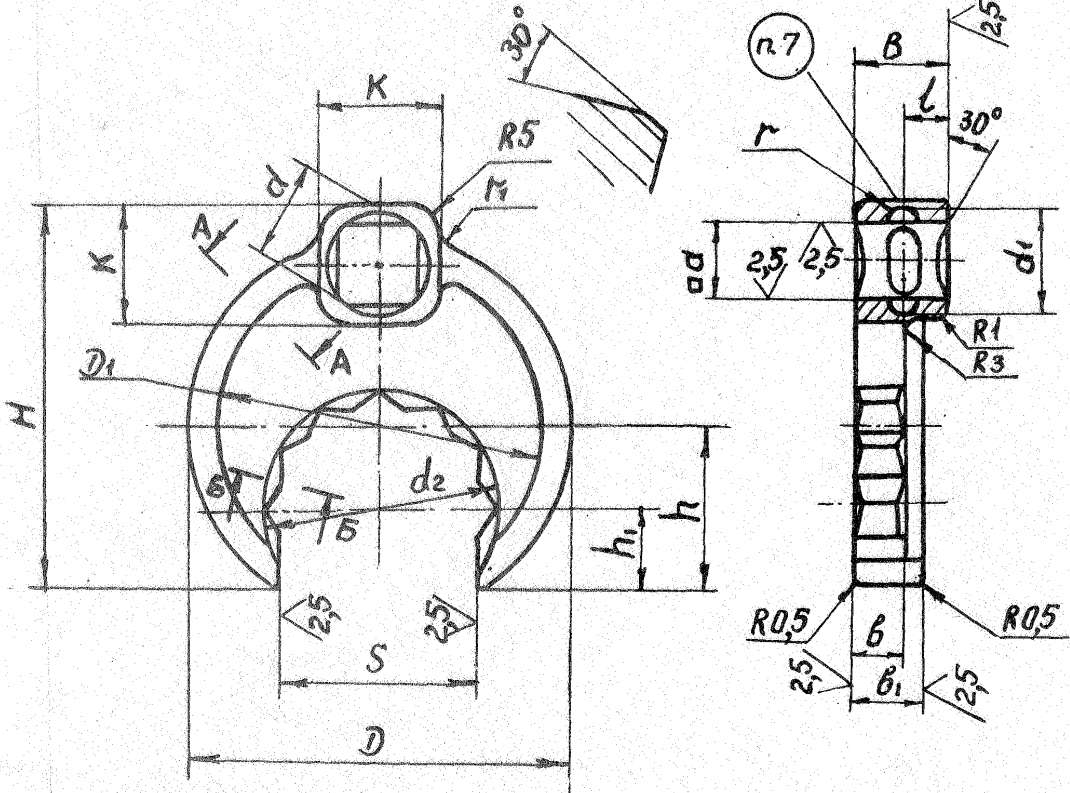
*срок действия пророчен до 01.01.91.*

1. Настоящий стандарт распространяется на головки сменные с открытым шестигранным зевом размерами от 19 до 70 мм и соединительными квадратными отверстиями размерами 12,5 и 20,0 мм.

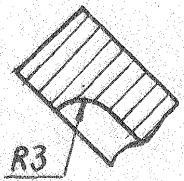
2. Конструкция и размеры головок должны соответствовать указанным на чертеже и в таблице.

R<sub>z</sub>20/ (✓)

Б-Б



А-А



Размеры в мм

Обозначение головки	Применяе- мость	S		a		D	D <sub>1</sub>	d	d <sub>1</sub>	d <sub>2</sub>	H
		Номен. отдел.	Пред. отдел.	Номен. отдел.	Пред. отдел.						
7019-0179		19	+0,360 +0,060			40	32			22,8	40
7019-0180		22				44	36			26,2	44
7019-0181		24		12,5	+0,525	48	40	16,0	16	28,6	48
7019-0182		27			+0,255	52	42			32,2	52
7019-0183		30	+0,480 +0,080			58	48			35,6	58
7019-0184		32				62	52			38,5	62
7019-0185		36				74	64			43,0	74
7019-0186		41	+0,600			78	68			49,2	78
7019-0187		46	+0,100			84	72			55,0	84
7019-0188		50		20,0	-0,565	94	82	25,6	24	59,8	92
7019-0189		55			-0,895	100	86			65,5	98
7019-0190		60	+0,720 +0,100			106	92			71,5	103
7019-0191		70				122	108			83,0	116

Продолжение

Размеры в мм

Обозначение головки	h	h <sub>1</sub>	B	b	b <sub>1</sub>	K	L		r	r <sub>1</sub>	Масса, кг
							Номинал.	Пред. откл.			
7019-0179	16	7									0,087
7019-0180	18	8									0,104
7019-0181	21	10	15	8	12	20	8,0	$\pm 0,220$	3,0	8	0,126
7019-0182	22	11									0,137
7019-0183	24	12									0,244
7019-0184	26	13									0,268
7019-0185	31	14									0,320
7019-0186	32	16									0,372
7019-0187	34	17	25	12	20	34	10,2	$\pm 0,270$	3,5	12	0,448
7019-0188	38	18									0,788
7019-0189	41	20									0,884
7019-0190	43	22									0,991
7019-0191	48	25									1,301

Пример условного обозначения головки  $S = 27$  мм.  
 Головка 7019-0182 ОСТ 1.52441-79

2. Материал - 40X ГОСТ 4543-71.
3. Твердость - HRC 40 ... 45.
4. Неуказанные предельные отклонения размеров:  
отверстий H12, валов  $h$  I2.
5. Покрытие - 999.7899-0000.
6. Технические требования - 999.7899-0000.
7. Маркировать : обозначение, размер зева  $S$  ,  
товарный знак предприятия - изготовителя.