

ОТРАСЛЕВОЙ СТАНДАРТ

ГОЛОВКИ
СМЕННЫЕ К КЛЮЧАМ ШРТ

ОСТ 1.52442-79Взамен 999.7019-0090
(АН-2275)

Конструкция и размеры

Распоряжением Министерства

срок введения установлен

от 28.01. 19 80 г. № 087-16

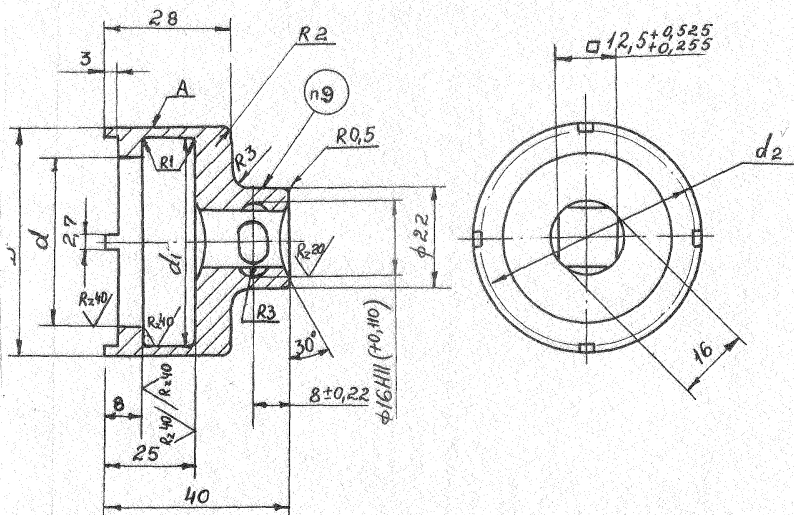
с 01.01. 19 80 г.

по 01.01. 1985 г.

Ⓞ Проверено в 1985.
Срок действия продлен до 01.01.91.

1. Настоящий стандарт распространяется на головки сменные к ключам ШРТ с присоединительным квадратом размером 12,5 мм.
2. Конструкция и размеры головок должны соответствовать указанным на чертеже и в таблице.

2,5/√(√)



Размеры в мм

| Обозначение головок | Применяемость | D | d | d_1 | d_2 | Масса, кг. |
|---------------------|---------------|-----|-----|-------|-------|------------|
| 70I9-0I92 | | 38 | 26 | 34 | 35 | 0,088 |
| 70I9-0I93 | | 44 | 32 | 40 | 41 | 0,118 |
| 70I9-0I94 | | 50 | 39 | 46 | 47 | 0,135 |
| 70I9-0I95 | | 52 | 42 | 48 | 49 | 0,140 |
| 70I9-0I96 | | 58 | 47 | 54 | 55 | 0,159 |
| 70I9-0I97 | | 62 | 57 | 58 | 59 | 0,164 |

Пример условного обозначения головки $D = 38$ мм :

Головка 70I9-0I92 ОСТ 1.52442-79

3. Материал - 40X по ГОСТ 4543-71.
4. Твердость - HRC 40 ... 45.
5. Несоосность отв. $\varnothing 2,5$ мм относительно поверхн. А не более 0,01 мм.
6. Неуказанные предельные отклонения размеров:
отверстий H12, валов h 12.
7. Покрытие - 999.7899-0000
8. Технические требования - 999.7899-0000.
9. Маркировать: обозначение головки, товарный знак предприятия - изготовителя.