

удк 621.883.7-2

Группа I24

## ОТРАСЛЕВОЙ СТАНДАРТ

**ВСТАВКИ  
К ОТВЕРТИЕ-ДРЕЛИ**

**ОСТ** I.52445-79

Взамен 999.7019-0120  
(АН-2276)

**Конструкция и размеры**

Распоряжением Министерства

срок введения установлен

от 28.01. 19 80 г. № 087-16

с 01.07. 19 80 г.

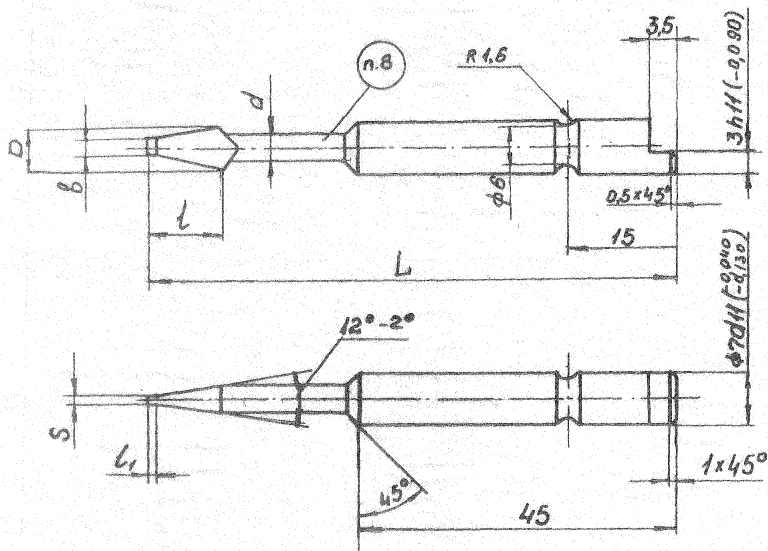
по 01.07. 19 85 г.

*Проверено в 1985 г.  
Срок действия продлен до 01.01.91.*

1. Настоящий стандарт распространяется на вставки-  
- дрели, предназначенные для винтов и шурупов.

2. Конструкция и размеры вставок должны соответствовать указанным на чертеже и в таблице.

2,5



Размеры в мм

Обозначение вставок	Длина- места	S		b	B	L	l	l	d	Масса, кг.
		Номен.	(прод. отдел. по h II)							
70I9-0209		0,4		2,5	5,5	75	10	0,8	4	0,015
70I9-0210		0,6	-0,060	4,0	7,0	90	12	1,2	5	0,019
70I9-0211		1,0		5,0	9,0		16	2,0	6	0,021

Пример условного обозначения вставки  $S = 0,6$  мм :

Вставка 70I9-0210

ОСТ I.52445-79

3. Материал - 40X по ГОСТ 4543-71.
4. Твердость - HRC 40 ... 45.
5. Неуказанные предельные отклонения размеров:  
валов  $h$  I4.
6. Покрытие - 999.7899-0000.
7. Технические требования по ГОСТ 17199-71.
8. Маркировать: обозначение, товарный знак  
предприятия-изготовителя.