

**ОТРАСЛЕВОЙ СТАНДАРТ****ОТВЕРТКА - ДРЕЛЬ**

Тип II

**ОСТ** 1.52452-79Взамен 999.7610-0013  
(АН-2275)**Конструкция и размеры**

Распоряжением Министерства

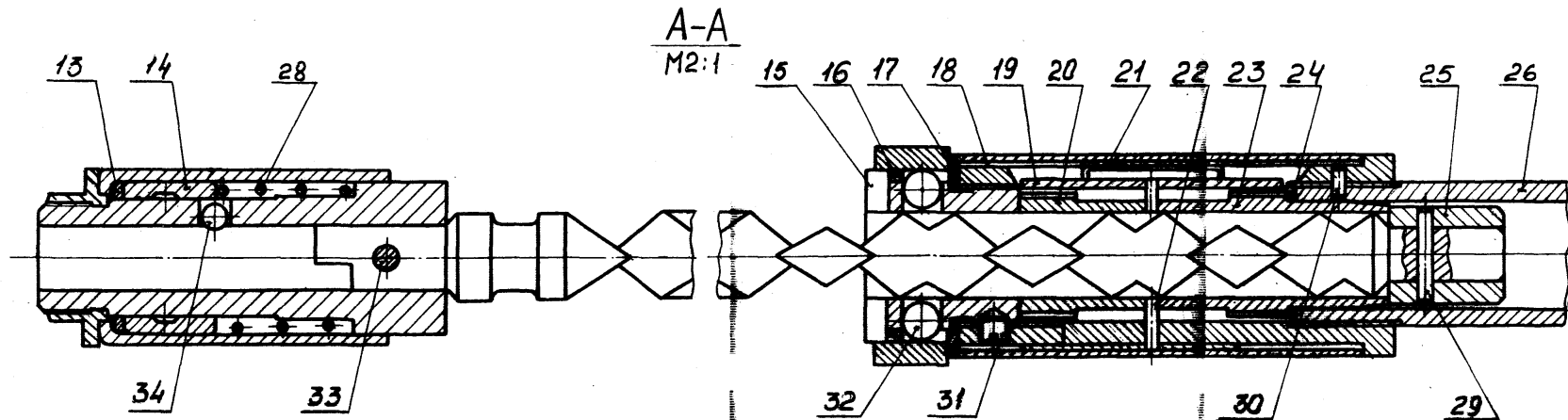
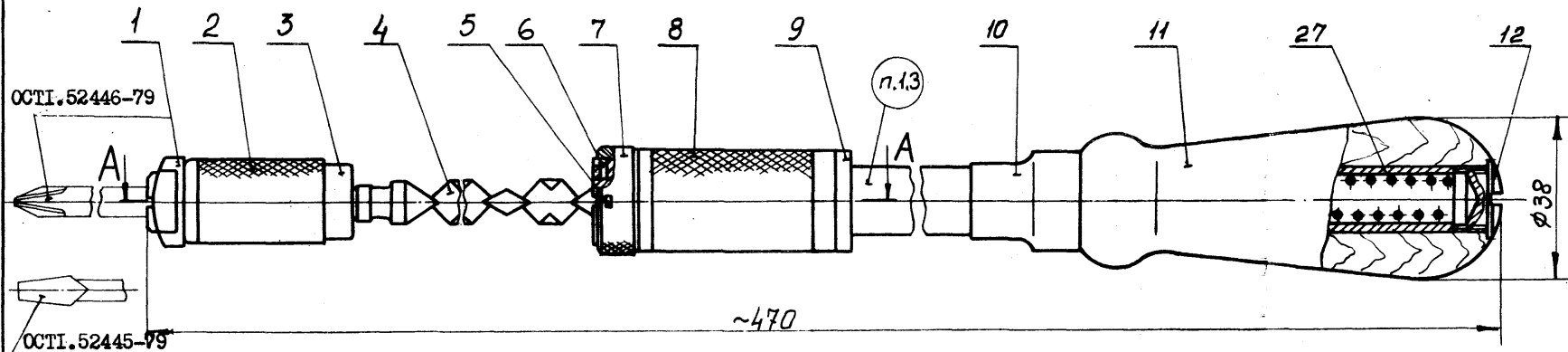
срок введения установлен

от 28.01 1980 г. № 087-16с 01.07. 1980 г.по 01.07. 1985 г.*о Проверено в 1985г.**срок действия продлен до 01.01.91.*

Настоящий стандарт распространяется на  
отвертку - дрель, тип II.

**I. КОНСТРУКЦИЯ И РАЗМЕРЫ ОТВЕРТКИ - ДРЕЛИ.**

I.1. Конструкция и размеры отвертки - дрели должны  
соответствовать указанным на черт. I и в табл. I.



Черт.

Таблица 1

Размеры в мм

Обозначение отвертки-дрели	Применяемость	Масла, кг	Дет.1	Дет.2	Дет.3	Дет.4	Дет.5
			Гайка кол.1	Втулка оттягивающая кол.1	Корпус зажима кол.1	Валик червячный кол.1	Шпонка кол.1
7810 - 0052		0,589	7810-0052/001	7810-0052/002	7810-0052/003	7810-0052/004	7810-0052/005
О б о з н а ч е н и я							

Продолжение табл. 1

Размеры в мм

Обозначение отвертки-дрели	Дет.6 Шпонка кол.1	Дет.7	Дет.8	Дет.9	Дет.10
		Кольцо кол.1	Кожух кол.1	Корпус кол.1	Втулка кол.1
7810 - 0052	7810-0052/006	7810-0052/007	7810-0052/008	7810-0052/009	7810-0052/010
О б о з н а ч е н и я					

Продолжение табл. 1

Размеры в мм

Обозначение отвертки-дрели	Дет. 11	Дет. 12	Дет. 13	Дет. 14	Дет. 15
	Ручка кол. 1	Пробка кол. 1	Шайба кол. 1	Кольцо вращающее кол. 1	Пробка кол. 1
	0 б о з н а ч е н и я				
7810 - 0052	7810-0052/011	7810-0052/012	7810-0052/013	7810-0052/014	7810-0052/015

Продолжение табл. 1

Размеры в мм

Обозначение отвертки-дрели	Дет. 16	Дет. 17	Дет. 18	Дет. 19	Дет. 20
	Шайба пружинная кол. 1	Контршайба кол. 1	Втулка переключателя кол. 1	Переключатель кол. 2	Шайба правая кол. 1
	0 б о з н а ч е н и я				
7810 - 0052	7810-0052/016	7810-0052/017	7810-0052/018	7810-0052/019	7810-0052/020

Продолжение табл. I

Размеры в мм

Обозначение отвертки-дрели	Дет.21	Дет.22	Дет.23	Дет.24	Дет.25
	Пружина плоская кол. I	Шпонка кол. I	Гайка левая кол. I	Шайба кол. I	Упор кол. I
	О б о з н а ч е н и я				
7810 - 0052	7810-0052/021	7810-0052/022	7810-0052/023	7810-0052/024	7810-0052/025

Продолжение табл. I

Размеры в мм

Обозначение отвертки-дрели	Дет.26	Дет.27	Дет.28	Дет.29	Дет.30
	Трубка кол. I	Пружина * ОСТ 1.51123-71 кол. I	Пружина * ОСТ 1.51123-71 кол. I	Шайба ГОСТ 3128-70 * кол. I	Шайба ГОСТ 3128-70 * кол. I
	О б о з н а ч е н и я				
7810 - 0052	7810-0052/026	7039-0062-198	7039-0084-245	2 и 8 x 10	1,5л6 x 4

Продолжение табл. I

Размеры в мм

Обозначение отвертки-дрели	Дет.31 Винт	Дет.32 Шарик	Дет.33 Штифт	Дет.34 Шарик
	ГОСТ 1476-75 * кол.1	ГОСТ 3722-60 кол.2	ГОСТ 3128-70 * кол.1	ГОСТ 3722-60 кол.1
Обозначения				
7810 - 0052	M4 x 5.56	IV 4,5 мм Н	356 x I8	IV 3 мм Н

Пример условного обозначения отвертки - дрели:

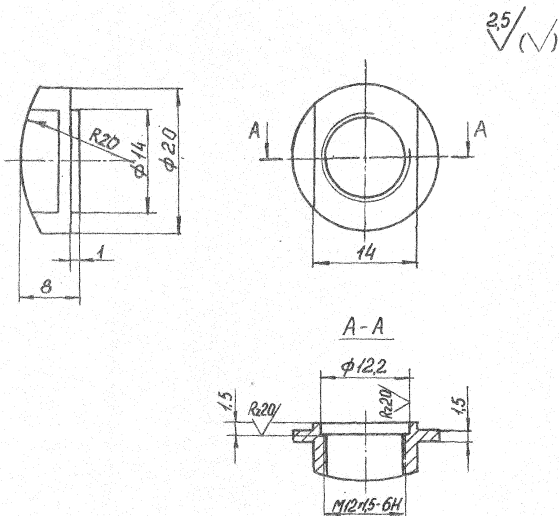
\* Отвертка - дрель 7810-0052 ОСТ I.52452-79  
 \* Покрытие - 999.7899-0000.

1.2. Технические требования - 999.7899-0000.

1.3. Маркировка: обозначение, товарный знак предприятия-изготовителя.

## 2. КОНСТРУКЦИЯ И РАЗМЕРЫ ГАЙКИ (Det.I)

2.1. Конструкция и размеры гайки должны соответствовать указанным на черт. 2.



Масса - 0,002 кг

Черт. 2

Пример условного обозначения гайки :

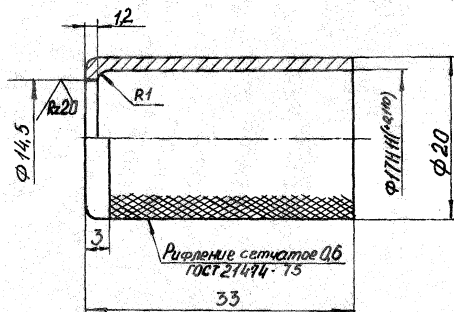
Гайка 7810-0052/001 ОСТ I.52452-79

- 2.2. Материал - сталь марки Ст6 по ГОСТ 380-71.
- 2.3. Твердость - HRC 35 ... 40.
- 2.4. Резьба - СТ СЭВ 180-75, СТ СЭВ 182-75.  
Допуски на резьбу - ГОСТ 16093-70.
- 2.5. Неуказанные предельные отклонения размеров:  
отверстий H12, валов  $h$  12.
- 2.6. Покрытие - 999.7899-0000.



## 3. КОНСТРУКЦИЯ И РАЗМЕРЫ ВТУЛКИ ОТТЯГИВАЮЩЕЙ (Дет.2).

3.1. Конструкция и размеры втулки оттягивающей должны соответствовать указанным на черт. 3.



Масса - 0,024 кг

Черт. 3

Пример условного обозначения втулки оттягивающей:

Втулка оттягивающая 7810-0052/001 ОСТ 1.52452-79

3.2. Материал - сталь марки Ст.6 по ГОСТ 380-71.

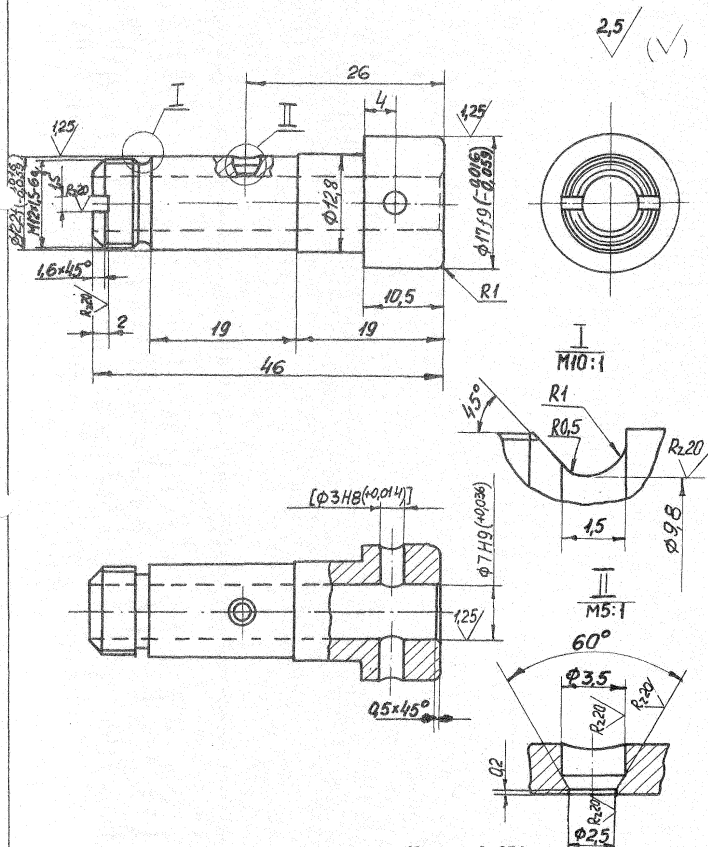
3.3. Твердость - HRC 35 ... 40.

3.4. Неуказанные предельные отклонения размеров:  
отверстий H12, валов h 12.

3.5. Покрытие - 999.7899-0000.

## 4. КОНСТРУКЦИЯ И РАЗМЕРЫ КОРПУСА ЗАЖИМА (Дет.3).

4.1. Конструкция и размеры корпуса зажима должны соответствовать указанным на черт. 4.



Черт. 4

Масса - 0,050 кг

Пример условного обозначения корпуса зажима:

Корпус зажима 7810-0052/003 ОСТ I.52452-79

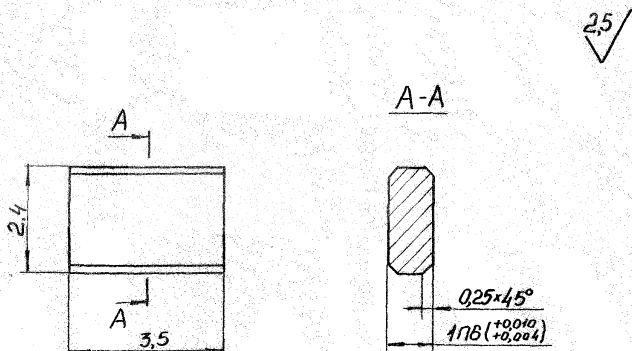
- 4.2. Материал - сталь марки Ст.6 по ГОСТ 380-71.
- 4.3. Твердость - НРС 35 ... 40.
- 4.4. Резьба - СТ СЭВ 180-75, СТ СЭВ 182-75.  
Допуски на резьбу - ГОСТ 16093-70.
- 4.5. Неуказанные предельные отклонения размеров:  
отверстия H12, валов h 12.
- 4.6. Обработку по размерам в квадратных скобках  
производить совместно с чет. 4.
- 4.7. Покрытие - 999.7899-0000.



- 5.2. Материал - сталь марки 40X поГОСТ 4543-71.
- 5.3. Твердость - HRC 35 ... 40.
- 5.4. На длине 207 мм нарезать винтовые канавки:  
шаг 40,7 мм, 2 правые ( 2 захода), 2 левые (2 захода).
- 5.5. Неуказанные предельные отклонения размеров:  
валов  $h$  12.
- 5.6. Обработку по размерам в квадратных скобках  
производить совместно с дет. 3 и 25.
- 5.7. Покрытие - 999,7899-0000.

## 6. КОНСТРУКЦИЯ И РАЗМЕРЫ ШПОНКИ (Дет.5).

6.1. Конструкция и размеры шпонки должны соответствовать указанным на черт. 6.



Масса - 0,0006 кг

Черт. 6

Пример условного обозначения шпонки:

Шпонка 7810-0052/005 ОСТ 1.52452-79

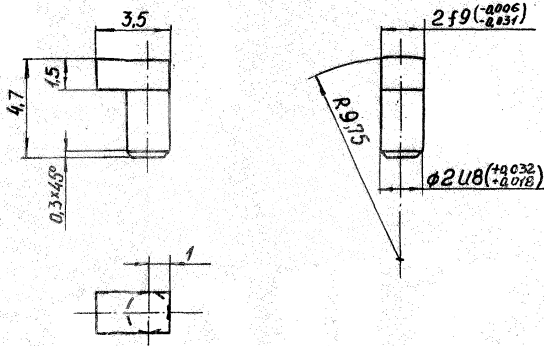
6.2. Материал - сталь марки 45 по ГОСТ 1050-74.

6.3. Неуказанные предельные отклонения размеров:  
валов  $h$  12.

6.4. Покрытие - 999.7899-0000.

## 7. КОНСТРУКЦИЯ И РАЗМЕРЫ ШПОНКИ (Дет. 6).

7.1. Конструкция и размеры шпонки должны соответствовать указанным на черт. 7.



Масса - 0,0013 кг

Черт. 7

Пример условного обозначения шпонки :

Шпонка 7810-0052/006 ОСТ 1.52452-79

7.2. Материал - сталь марки 45 по ГОСТ 1050-74.

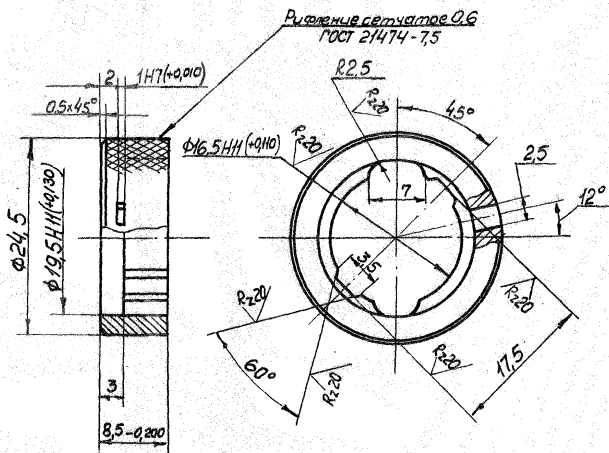
7.3. Неуказанные предельные отклонения размеров:

валов  $h$  I2.

7.4. Покрытие - 999.7899-0000.

## 8. КОНСТРУКЦИЯ И РАЗМЕРЫ КОЛЬЦА (Лет. 7).

8.1. Конструкция и размеры кольца должны соответствовать указанным на черт. 8.



Масса - 0,014 кг

Черт. 8

Пример условного обозначения кольца:

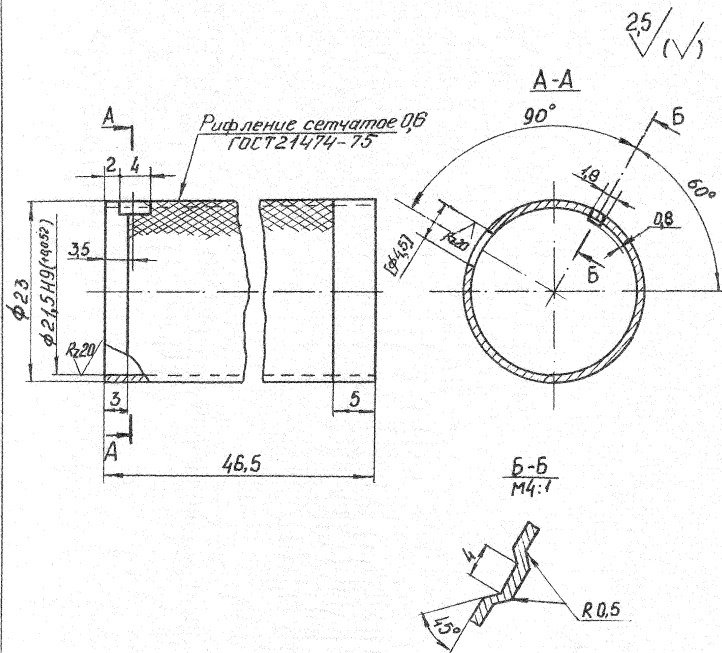
Кольцо 7810-0052/007 ОСТ I.52452-79

- 8.2. Материал - сталь марки Ст. 6. по ГОСТ 380-71.
- 8.3. Твердость - HRC 35 ... 40.
- 8.4. Неуказанные предельные отклонения размеров:  
отверстий H12, валов h 12.
- 8.5. Покрытие - 999.7899-0000.



## 9. КОНСТРУКЦИЯ И РАЗМЕРЫ КОЖУХА (Дет. 8).

9.1. Конструкция и размеры кожуха должны соответствовать указанным на черт. 9.



Масса - 0,01 кг

Черт. 9

Пример условного обозначения кожуха:

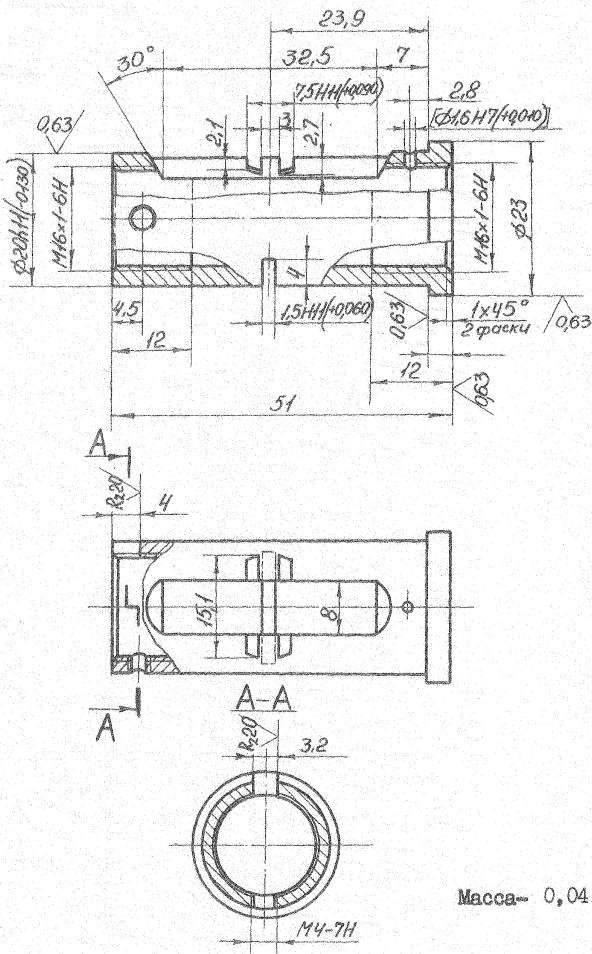
Кожух 7810-0052/008 ОСТ 1.52452-79

- 9.2. Материал - сталь марки Ст.6 по ГОСТ 380-71.
- 9.3. Неуказанные предельные отклонения размеров:  
отверстий  $H_{12}$ , валов  $h_{12}$ .
- 9.4. Обработку по размерам в квадратных скобках производить совместно с дет. 9, 17, 19.
- 9.5. Покрытие - 999.7899-0000.

10. КОНСТРУКЦИЯ И РАЗМЕРЫ КОРПУСА (Дет. 9).

10.1. Конструкция и размеры корпуса должны соответствовать указанным на черт. 10.

2,5/ (✓)



Масса- 0,04 кг

Черт. 10

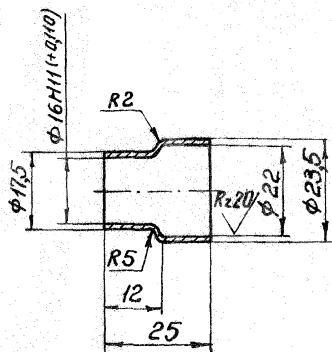
Пример условного обозначения корпуса:

Корпус 7810-0052/009 ОСТ I.52452-79

- 10.2. Материал - труба 24x5 ГОСТ 8734-75  
Б20 ГОСТ 8733-74
- 10.3. Резьба - СТ СЭВ 180-75, СТ СЭВ 182-75.  
Допуски на резьбу - ГОСТ 16093-70.
- 10.4. Неуказанные предельные отклонения размеров:  
отверстий H12, валов h 12.
- 10.5. Обработку по размерам в квадратных скобках производить совместно с дет. 26.
- 10.6. Покрытие - 999.7899-0000.

## II. КОНСТРУКЦИЯ И РАЗМЕРЫ ВТУЛКИ ( Дет. 10).

II.1. Конструкция и размеры втулки должны соответствовать указанным на черт. II.



Масса - 0,07 кг

Черт. II

Пример условного обозначения втулки:

Втулка 7810-0052/010 ОСТ I.52452-79

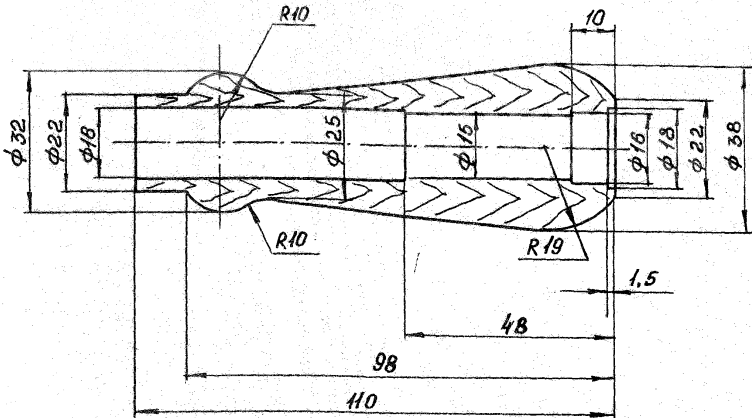
II.2. Материал - сталь марки 20 по ГОСТ 1050-74.

II.3. Неуказанные предельные отклонения размеров:  
отверстий H12, валов h 12.

II.4. Покрытие - 999.7899-0000.

## 12. КОНСТРУКЦИЯ И РАЗМЕРЫ РУЧКИ (Дет. II).

12.1. Конструкция и размеры ручки должны соответствовать указанным на черт. 12.



Масса - 0,04 кг

Черт. 12

Пример условного обозначения ручки:

Ручка 7810-0052/0II ОСТ I.52452-79

12.2. Материал - береза.

Допускается изготавливать ручки из бука, рябины и клёна.

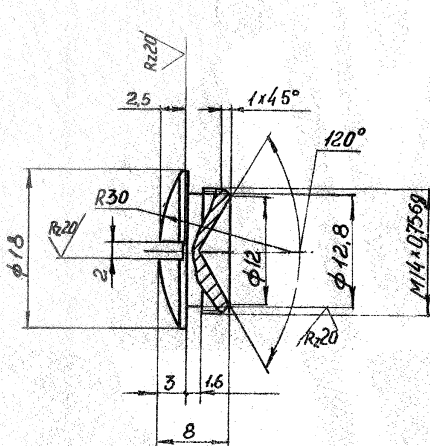
12.3. Неуказанные предельные отклонения размеров:

отверстий H14, валов h 14.

12.4. Покрытие - 999,7899-0000.

## 13. КОНСТРУКЦИЯ И РАЗМЕРЫ ПРОБКИ (Дет.12).

13.1. Конструкция и размеры пробки должны соответствовать указанным на черт. 13.



Масса - 0,01 кг

Черт. 13

Пример условного обозначения пробки:

Пробка 7810-0052/012 ОСТ 1.52452-79

13.2. Материал - сталь марки Ст3 по ГОСТ 380-71.

13.3. Резьба - СТ СЭВ 180-75, СТ СЭВ 182-75.

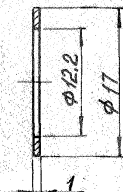
Допуски на резьбу - ГОСТ 16093-70.

13.4. Неуказанные предельные отклонения размеров: отверстий Н12,  
валов h 12.

13.5. Покрытие - 999.7899-0000.

## 14. КОНСТРУКЦИЯ И РАЗМЕРЫ ШАЙБЫ (Det. 13).

14.1. Конструкция и размеры шайбы должны соответствовать указанным на черт. 14.



Масса - 0,001 кг

Черт. 14

Пример условного обозначения шайбы:

Шайба 7810-0052/013 ОСТ 1.52452-79

14.2. Материал - труба 18x3 ГОСТ 8734-75,  
Б20 ГОСТ 8733-74

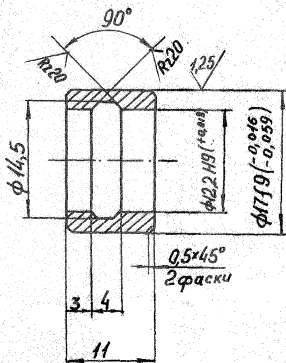
14.3. Неуказанные предельные отклонения размеров:  
отверстий H12, валов h 12.

14.4. Покрытие - 999,7899-0000.



## 15. КОНСТРУКЦИЯ И РАЗМЕРЫ КОЛЬЦА ЗАЖИМНОГО (Det. I4).

15.1. Конструкция и размеры кольца зажимного должны соответствовать указанным на черт. 15.



Масса - 0,007 кг

Черт. 15

Пример условного обозначения кольца зажимного:

Кольцо зажимное 78I0-0052/0I4 ОСТ I.52452-79

15.2. Материал - сталь марки Ст6 по ГОСТ 380-71.

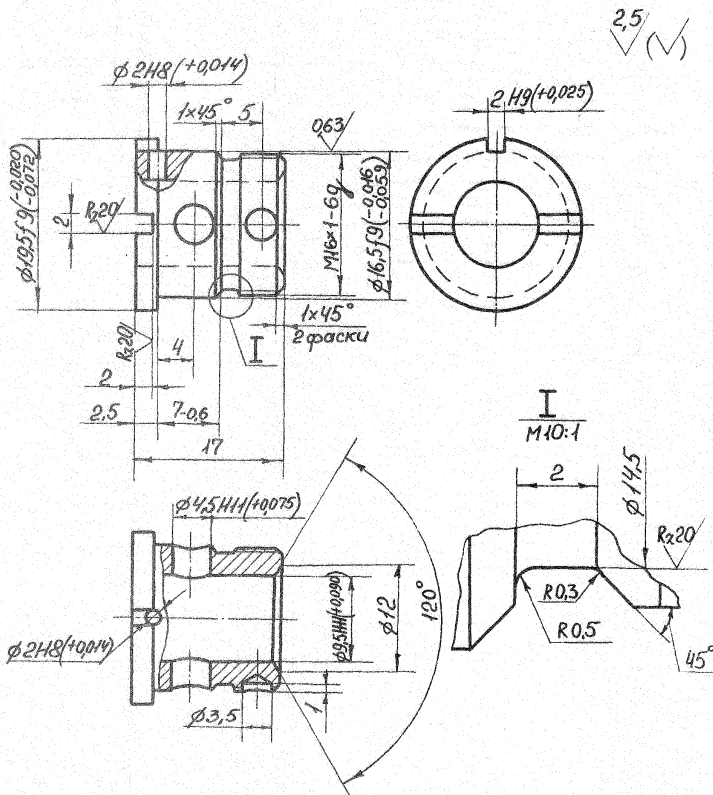
15.3. Твердость - HRC 35 ... 40.

15.4. Неуказанные предельные отклонения размеров:  
отверстий H12, валов h 12.

15.5. Покрытие - 999.7899-0000.

16. КОНСТРУКЦИЯ И РАЗМЕРЫ ПРОБКИ (Дет. 15).

16.1. Конструкция и размеры пробки должны соответствовать указанным на черт. 16.



Масса - 0,02 кг

Черт. 16

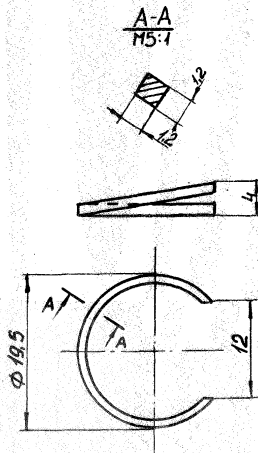
Пример условного обозначения пробки:

Пробка 7810-0052/015 ОСТ 1.52452-79

- 16.2. Материал - сталь марки Ст6 по ГОСТ 380-71.
- 16.3. Твердость - HRC 35 ... 40.
- 16.4. Резьба - СТ СЭВ 180-75, СТ СЭВ 182-75.  
Допуски на резьбу - ГОСТ 16093-70.
- 16.5. Неуказанные предельные отклонения размеров:  
отверстий H12, валов h 12.
- 16.6. Покрытие - 999,7899-0000.

## 17. КОНСТРУКЦИЯ И РАЗМЕРЫ ШАЙБЫ ПРУЖИННОЙ (Дет. 16).

17.1. Конструкция и размеры шайбы пружинной должны соответствовать указанным на черт. 17.

Rz20  
✓

Масса - 0,0005 кг

Черт. 17

Пример условного обозначения шайбы пружинной:

Шайба пружинная 7810-0052/016 ОСТ 1.52452-79

17.2. Материал - проволока I, 2x1,2 - 65Г ГОСТ 11850-72.

17.3. Твердость - HRC 44 ... 48.

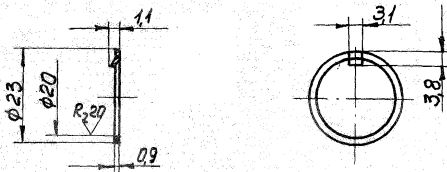
17.4. Неуказанные предельные отклонения размеров:

отверстий H12, валов h 12.

17.5. Покрытие - 999.7899-0000.

**18. КОНСТРУКЦИЯ И РАЗМЕРЫ КОНТРАШАЙБЫ (Дет. 17).**

**18.1. Конструкция и размеры контрашайбы должны соответствовать указанным на черт. 18.**



Масса - 0,002 кг

Черт. 18

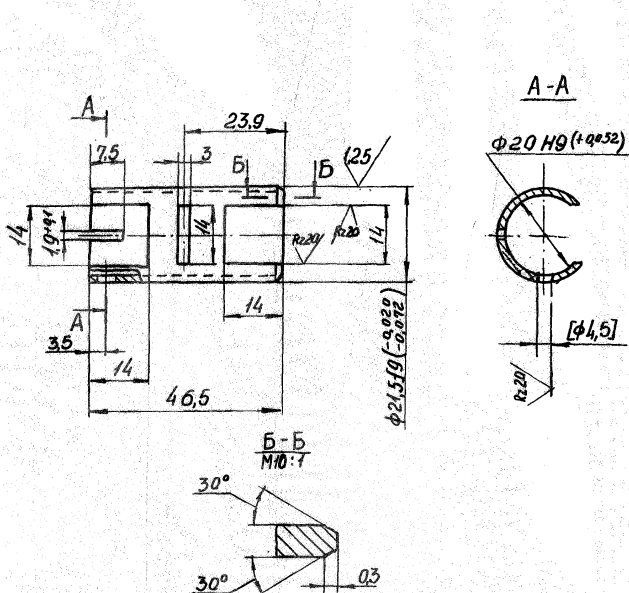
Пример условного обозначения контрашайбы:

Контрашайба 7810-0052/017 ОСТ 1.52452-79

- 18.2. Материал - сталь марки Ст.6 по ГОСТ 380-71.
- 18.3. Неуказанные предельные отклонения размеров:  
отверстий H12, валов h 12.
- 18.4. Покрытие - 999.7899-0000.

19. КОНСТРУКЦИЯ И РАЗМЕРЫ ВТУЛКИ ПЕРЕКЛЮЧАТЕЛЯ (Дет.18).

19.1. Конструкция и размеры втулки переключателя должны соответствовать указанным на черт. 19.



Масса - 0,012 кг

Черт. 19

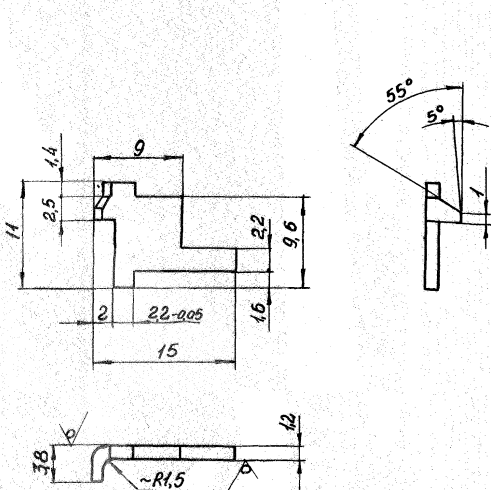
Пример условного обозначения втулки переключателя:

Втулка переключателя 7810-0052/018 ОСТ 1.52452-79

- 19.2. Материал - труба 23x2 ГОСТ 8734-75,  
Б20 ГОСТ 8733-74
- 19.3. Неуказанные предельные отклонения размеров:  
отверстий H12, валов  $h$  12.
- 19.4. Обработку по размерам в квадратных скобках  
производить совместно с дет. 8, 9, 15.
- 19.5. Покрытие - 999.7899-0000.

## 20. КОНСТРУКЦИЯ И РАЗМЕРЫ ПЕРЕКЛЮЧАТЕЛЯ (Det. 19).

20.1. Конструкция и размеры переключателя должны соответствовать указанным на черт. 20.



Масса - 0,05 кг

Черт. 20

Пример условного обозначения переключателя:

Переключатель 7810-0052/019 ОСТ 1.52452-79

20.2. Материал - лист 1,2 ГОСТ 19903-74.

45 ГОСТ 16523-70

20.3. Твердость - HRC 40 ... 45.

20.4. Неуказанные предельные отклонения размеров: валов  $h$  12.

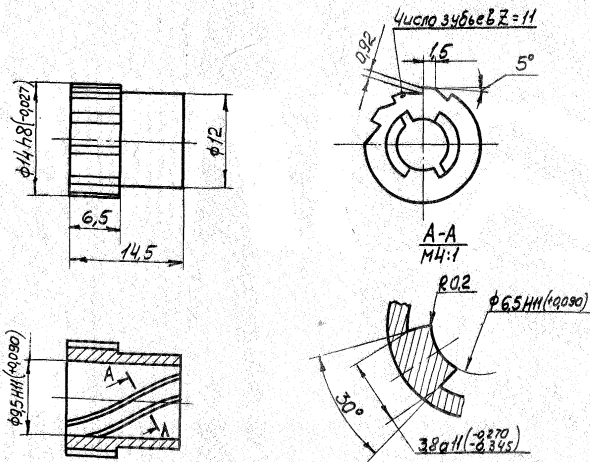
20.5. Покрытие - 999.7899-0000.



## 21. КОНСТРУКЦИЯ И РАЗМЕРЫ ГАЙКИ ПРАВОЙ (Det. 20).

21.1. Конструкция и размеры гайки правой должны соответствовать указанным на черт. 21.

25



Масса - 0,009 кг

Черт. 21

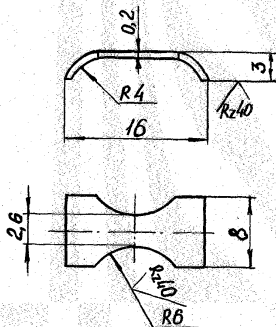
Пример условного обозначения гайки правой:

Гайка правая 7810-0052/020 ОСТ I.52452-79

- 21.2. Материал - бронза марки Бр АЖ9-4 ГОСТ 18175-78.
- 21.3. Винтовая внутренняя выступа правая: 2 захода, шаг 40,7 мм.
- 21.4. Неуказанные предельные отклонения размеров: валов  $h$  12.
- 21.5. Покрытие - 999.7899-0000.

## 22. КОНСТРУКЦИЯ И РАЗМЕРЫ ПРУЖИНЫ ПЛОСКОЙ (дет. 21).

22.1. Конструкция и размеры пружины плоской должны соответствовать указанным на черт. 22.



Масса - 0,0003кг

Черт. 22

Пример условного обозначения пружины плоской:

Пружина плоская 7810-0052/021 ОСТ 1.52452-79

22.2. Материал - лист 0,5 ГОСТ 19903-74  
Ст 3 ГОСТ 1542-71

22.3. Твердость - HRC 44 ... 48.

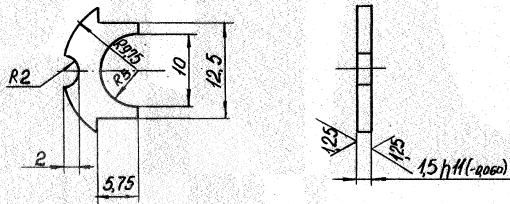
22.4. Длина развертки ~ 21 мм.

22.5. Неуказанные предельные отклонения размеров: валов h 14.

22.6. Покрытие - 999.7899-0000.

**23. КОНСТРУКЦИЯ И РАЗМЕРЫ ШПОНКИ (Дет. 22).**

23.1. Конструкция и размеры шпонки должны соответствовать указанным на черт. 23.



Масса - 0,0013 кг

Черт. 23

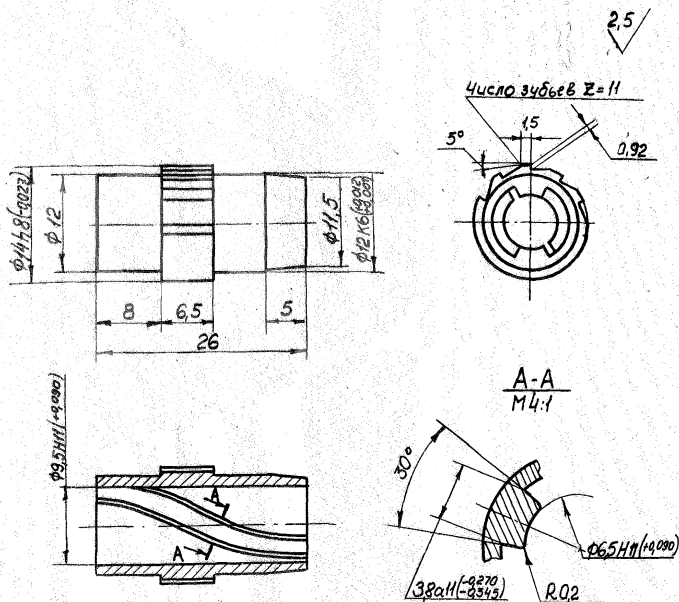
Пример условного обозначения шпонки:

Шпонка 7810-0052/022 ОСТ 1.52452-79

- 23.2. Материал - сталь марки Ст6 по ГОСТ 380-71.
- 23.3. Твердость - HRC 35 ... 40.
- 23.4. Неуказанные предельные отклонения размеров:  
отверстий H12, валов h 12.
- 23.5. Покрытие - 999.7899-0000.

## 24. КОНСТРУКЦИЯ И РАЗМЕРЫ ГАЙКИ ЛЕВОЙ (Дет.23).

24.1. Конструкция и размеры гайки левой должны соответствовать указанным на черт. 24.



Масса - 0,024 кг

Черт. 24

Пример условного обозначения гайки левой:

Гайка левая 7810-0052/023

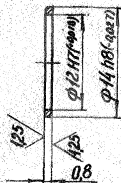
ОСТ 1.52452-79

- 24.2. Материал - бронза марки Бр АЖ9-4 ГОСТ 18175-78.
- 24.3. Винтовая внутренняя левая; 2 захода,  
шаг 40,7 мм.
- 24.4. Неуказанные предельные отклонения размеров:  
валов  $h$  I2.
- 24.5. Покрытие - 999.7899-0000.

## 25. КОНСТРУКЦИЯ И РАЗМЕРЫ ШАЙБЫ (Дет.24).

- 25.1. Конструкция и размеры шайбы должны соответствовать указанным на черт. 25.

2,5/√



Масса - 0,0002 кг

Черт. 25

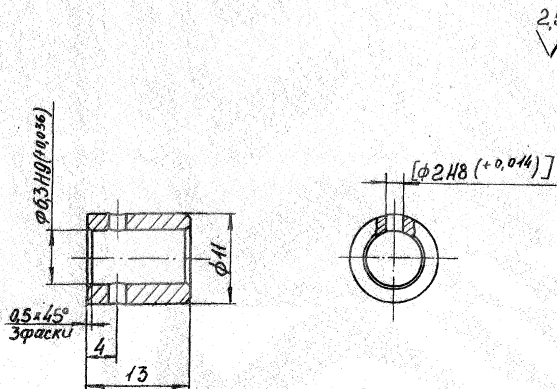
Пример условного обозначения шайбы:

Шайба 7810-0052/024 ОСТ 1.52452-79

- 25.2. Материал - сталь марки Ст6 по ГОСТ 380-71.
- 25.3. Твердость - HRC 35 ... 40.
- 25.4. Неуказанные предельные отклонения размеров:  
валов  $h$  12.
- 25.5. Покрытие - 999.7899-0000.

## 26. КОНСТРУКЦИЯ И РАЗМЕРЫ УПОРА (Дет.25).

26.1. Конструкция и размеры упора должны соответствовать указанным на черт. 26.



Масса - 0,0035 кг

Черт. 26

Пример условного обозначения упора:

Упор 7810-0052/025 ОСТ 1.52452-79

26.2. Материал - сталь марки Ст6 по ГОСТ 380-71.

26.3. Твердость - НРС 35 ... 40.

26.4. Неуказанные предельные отклонения размеров: валов  $h$  12.

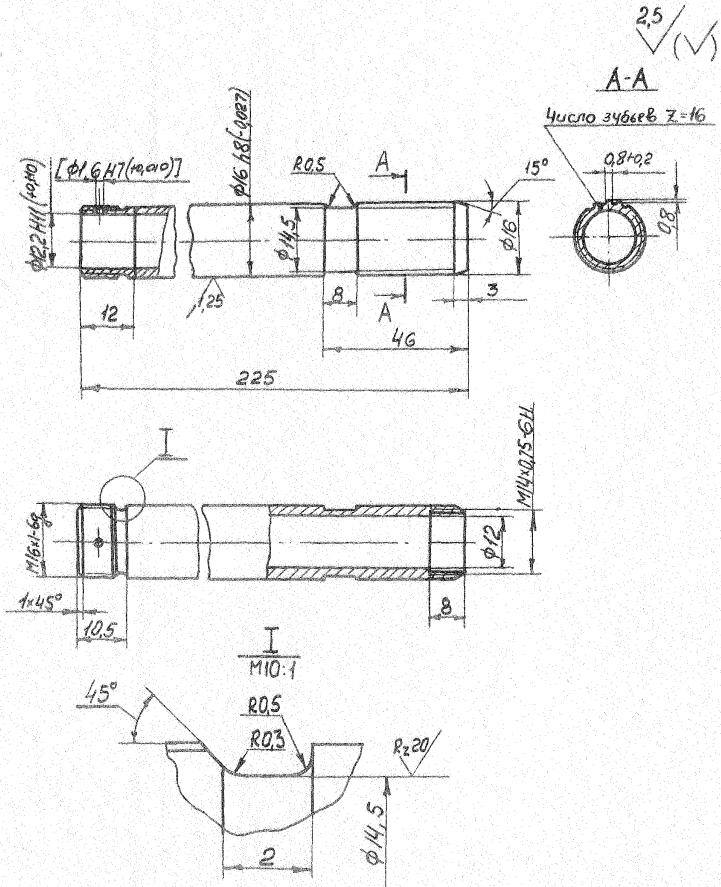
26.5. Обработку по размерам в квадратных скобках производить совместно с дет. 4.

26.6. Покрытие - 999.7899-0000.



## 27. КОНСТРУКЦИЯ И РАЗМЕРЫ ТРУБКИ ( Дет. 26).

27.1. Конструкция и размеры трубки должны соответствовать указанным на черт. 27.



Масса - 0,05 кг

Черт. 27

## Пример условного обозначения трубки:

Трубка 7810-0052/026 ОСТ 1.52452-79

- 27.2. Материал - труба 18x3 ГОСТ 8734-75 .  
Б20 ГОСТ 8733-74
- 27.3. Резьба - СТ СЭВ 180-75, СТ СЭВ 182-75.  
Допуски на резьбу - ГОСТ 16093-70.
- 27.4. Неуказанные предельные отклонения размеров:  
отверстий  $H12$ , валов  $h 12$ .
- 27.5. Обработку по размерам в квадратных скобках производить совместно с дет. 9.
- 27.6. Покрытие - 999.7899-0000.