

**ОТРАСЛЕВОЙ СТАНДАРТ****ВСТАВКИ СМЕННЫЕ ДЛЯ ВИНТОВ  
С ПРЯМЫМ ШЛИЦЕМ.****ОСТ** 1.52457-79Взамен 999.7819-0070  
(АН-2374)**Конструкция и размеры.**

Распоряжением Министерства

срок введения установлен

от 28.01. 19 80 г. № 087-16с 01.07. 1980 г.

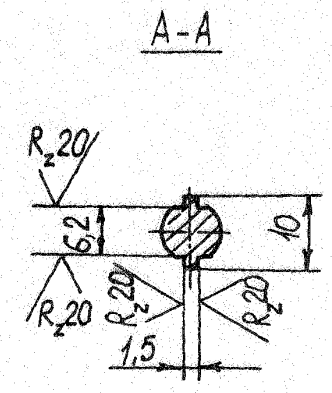
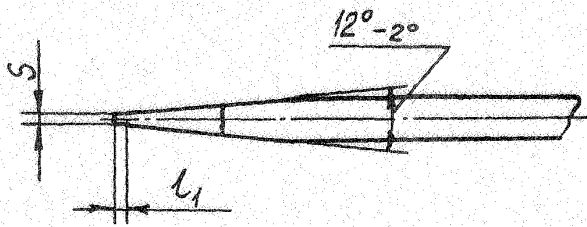
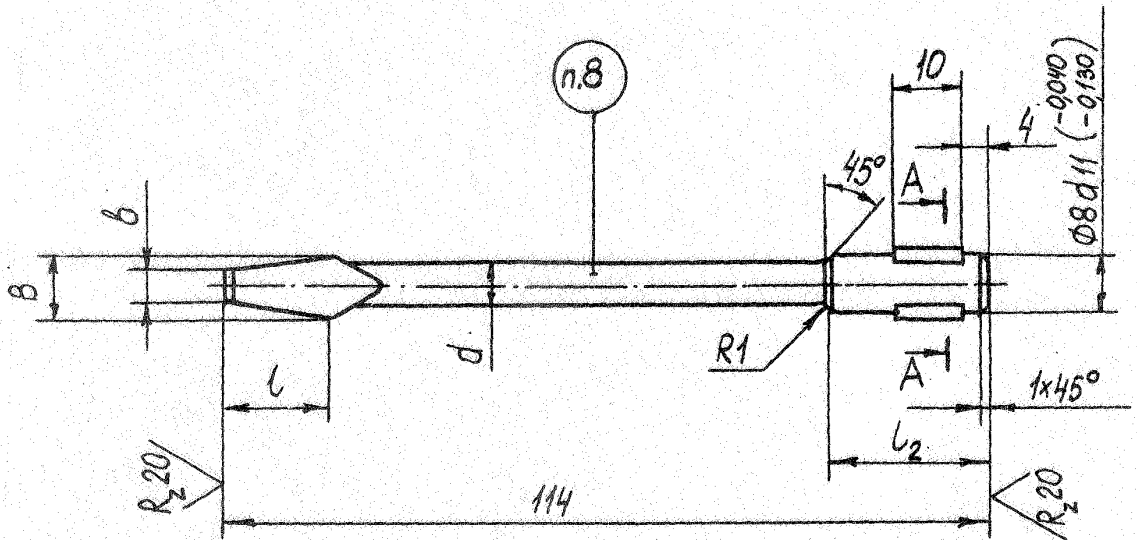
по 01.07. 1985 г.

① Проверено в 1985г.

*срок действия продлен до 01.01.91*

1. Настоящий стандарт распространяется на вставки сменные для винтов с прямым шлицем к отвертке универсальной с цапговым захватом.
2. Конструкция и размеры вставок должны соответствовать указанным на чертеже и в таблице.

2.5 (V)



## Размеры в мм

Обозначение вставок	Применение- мосты	S			b	B	d	l	l <sub>I</sub>	l <sub>2</sub>	Масса, кг
		Номинал	(пред. откл. по h II)	(пред. откл. по h I2)							
78I9-0I70		0,4	-0060	-	3	5,5	4	I0	I,0		0,02
78I9-0I7I		0,6			4	7,0	5	I2	I,5	24	0,02
78I9-0I72		I,0	-	-0,100	5	9,0	6	I6	2,0		0,03
78I9-0I73		I,6			8	II,0	8	20	3,0	-	0,04

Пример условного обозначения вставки S = 0,6 мм:

Вставка 78I0-0I7I ОСТ 1.52457-79

3. Материал - сталь марки 40X по ГОСТ 4543-71.
4. Твердость - HRC 46 ... 52 на длине лопатки,  
остальное HRC 40 ... 45.
5. Неуказанные предельные отклонения размеров:  
отверстий H14, валов h I4, общей длины h I6.
6. Покрытие - 999.7899-0000.
7. Технические требования по ГОСТ I7I99-71.
8. Маркировать: обозначение, товарный знак предприятия-изготовителя.