

ОТРАСЛЕВОЙ СТАНДАРТ**ВСТАВКИ СМЕННЫЕ ДЛЯ ВИНТОВ
С ПРЯМЫМ ШЛИЦЕМ****ОСТ** 1.52460-79

Взамен 999.7819-0100

(АН-2374)

Конструкция и размеры

Распоряжением Министерства

от 28.11. 19 80 г. № 087-16

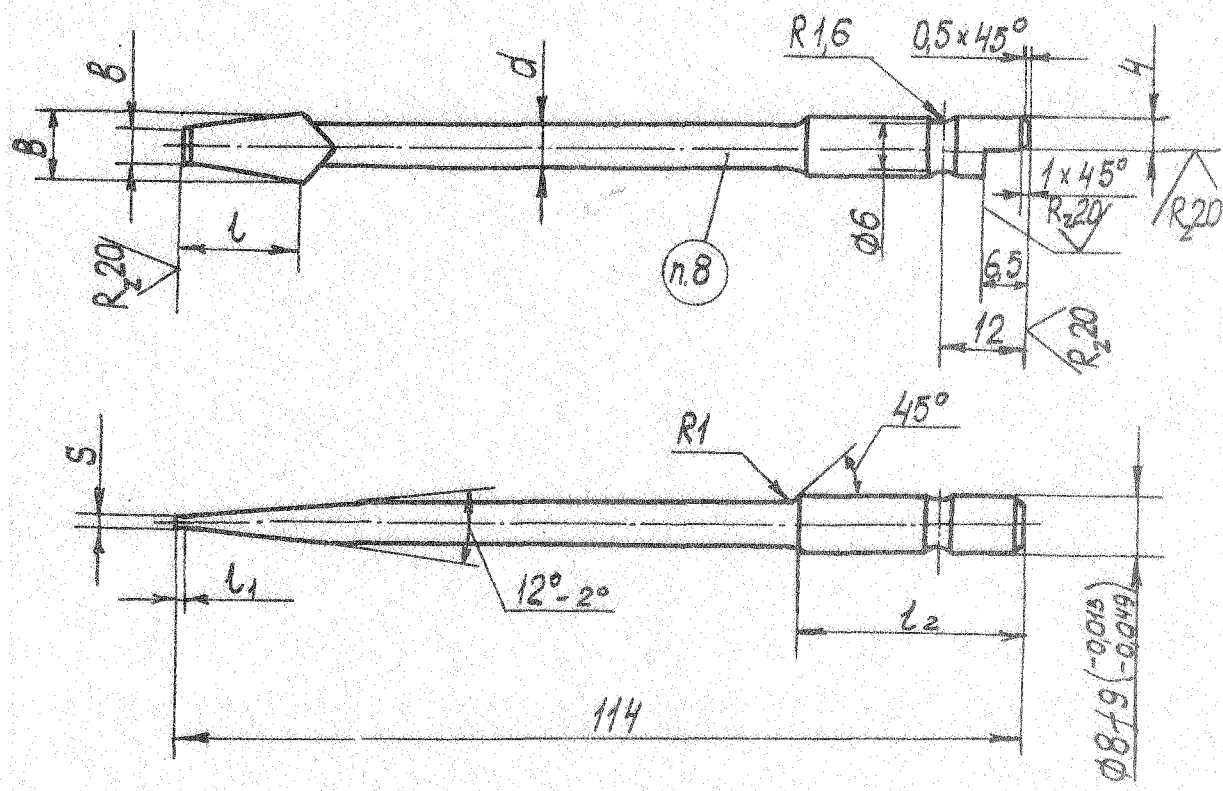
срок введения установлен

с 01.07. 19 80 г.

① по 01.07. 1985г.
Проверено в 1985г.
срок действия продлен до 01.01.91.

1. Настоящий стандарт распространяется на вставки сменные для винтов с прямым шлицем к отвертке универсальной с кулачковым поводком.
2. Конструкция и размеры вставок должны соответствовать указанным на чертеже и в таблице.

25 (V)



Размеры в мм

Обозначение вставки	Применение	S		b	B	d	l	l ₁	l ₂	Масса, кг.
		Номинал	(пред. откл. по h II)							
7819-0185		0,4		3	5,5	4	10	1,0		0,018
7819-0186		0,6	-0,060	4	7,0	5	12	1,5	30	0,022
7819-0187		1,0		5	9,0	6	16	2,0		0,027
7819-0188		1,6		8	11,0	8	20	3,0	-	0,039

Пример условного обозначения вставки S = 0,6 мм:

Вставка 7819-0186

ОСТ 1.52460-79

3. Материал - сталь марки 40X по ГОСТ 4543-71.

4. Твердость - HRC 46 ... 52 на длине допаты, остальное HRC 40 ... 45.

5. Неуказанные предельные отклонения размеров: отверстий H14, валов h 14, общей длины h 16.

6. Покрытие - 999.7899-0000.

7. Технические требования по ГОСТ 17199-71.

8. Маркировать: обозначение, товарный знак

предприятия - изготовителя.