

ОТРАСЛЕВОЙ СТАНДАРТ

КРЕСТОВИНЫ С ОТВОДОМ
К МАНОМЕТРУ
Конструкция и размеры

ОСТ I.76356-80

Взамен ОСТ I.76356-75

Распоряжением Министерства

срока действия установлен

от 25.04 19 80 г. № 087-16

с 01.01 19 81 г.
до 01.01.1986г.

1. Конструкция и размеры крестовины должны соответствовать указанным на чертеже и в таблице.

2. Материал - отливка 35Л-1 ГОСТ 977-75,
для допускаемого исполнения - сталь 35 ГОСТ 1050-74 (поковка).

3. Биение поверхностей Б и Г, Е и Ж соответствующих средних диаметров резьбы М и М12х1,5

до М18х1,5 не более 0,08 мм,

свыше М18х1,5 не более 0,10 мм.

4. Несоосность поверхности d относительно поверхности D не более половины допуска на диаметр D .

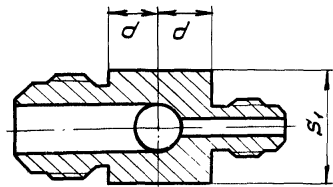
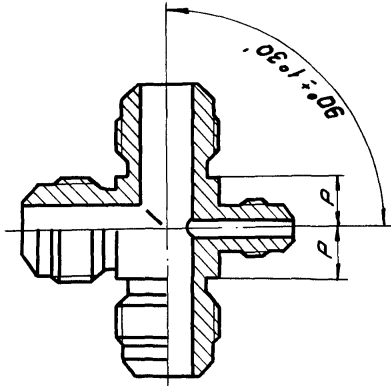
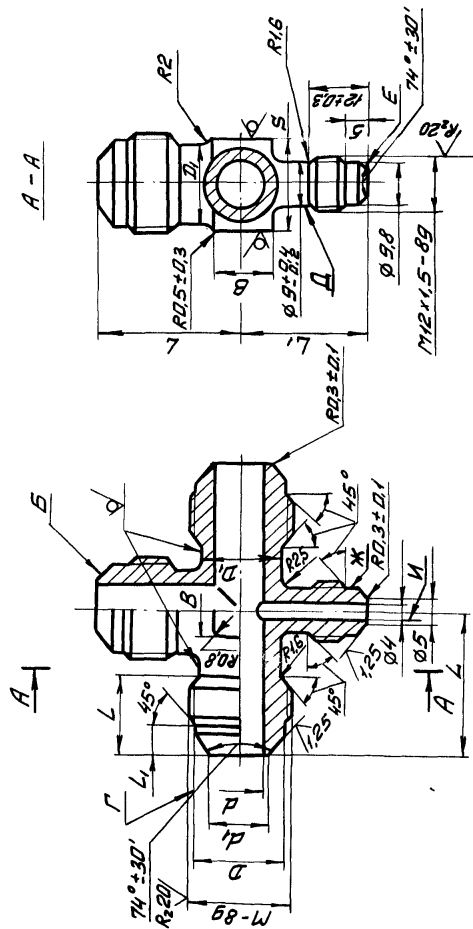
5. Несоосность поверхности И относительно поверхности Ж не более 0,10 мм.

6. Несимметричность бобышки "под ключ" с размерами S и S_1 относительно поверхностей D_1 и D соответственно не более допуска на размеры S и S_1 .

7. Несимметричность квадрата со сторонами В относительно поверхностей D_1 и D не более половины допуска на размер В.

R₂40

Исполн. допускаемое



Размеры в мм

Обозначение типоразмера крестовины	Диаметры трубо наружные		d	d ₁	M	D	D ₁		L	L ₁	L		L ₁		S		S ₁		β	ρ	Масса 100 шт., кг
	D _н	D _{н1}					Но- мин.	Пред. откл. ±0,3			Но- мин.	Пред. откл. ±0,3	Но- мин.	Пред. откл.	Но- мин.	Пред. откл.	Но- мин.	Пред. откл.			
8 - 6	8		5,5	7,0	M14x1,5	11,8	11	+0,4 -0,2	13,0		24	24	23	23	12	12	17	17	6	7,8	5,6
10 - 6	10		7,5	9,0	M16x1,5	13,8	13	-0,2	14,0	±0,3	26	26	24	24	14	14			8	8,8	7,2
12 - 6	12		9,5	11,0	M18x1,5	15,8	15		15,0		28	28	25	25	17	17			10	9,8	9,0
14 - 6	14	6	11,0	12,5	M22x1,5	19,8	17	+0,5 -0,3	17,0	6,5	32	32	27	27	19	19	24	24	12	11,8	14,3
18 - 6	18		14,0	15,5	M27x2	24,0	21	-0,3	20,0	7,5	38	38	30	30	22	22	30	30	16	14,3	23,6
22 - 6	22		19,0	20,5	M33x2	30,0	25		23,0	8,5	45	45	34	34	27	27	36	36	20	17,3	33,2
28 - 6	28		24,0	25,5	M39x2	36,0	30	+0,6 -0,3	25,0	9,5	50	50	36	36	32	32	41	41	25	20,3	50,9

Пример условного обозначения крестовины к трубам D_н = 14 мм, D_{н1} = 6 мм с окисным покрытием (5):

КРЕСТОВИНА 14-6-5 ОСТ 1.76356-80.

Зак. 1046

8. Несимметричность квадрата со сторонами $2P$ относительно поверхностей D_1 и D не более допуска на размер P .

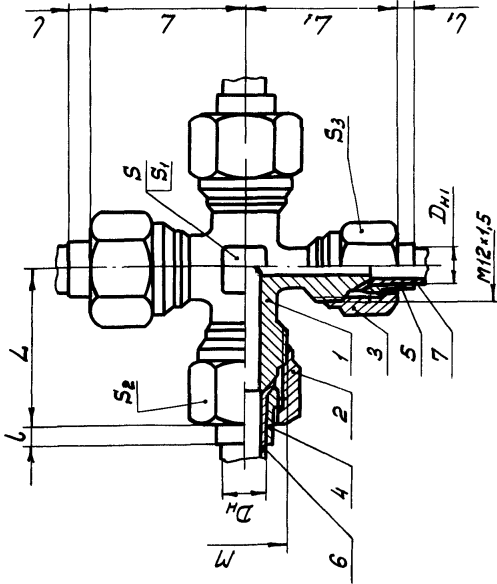
9. Неуказанные предельные отклонения размеров-по ОСТ I.76253-78.

10. Покрытие Хим. Окс. прм. Допускаемые виды покрытий-по ОСТ I.76329-80.

11. Остальные технические требования, правила приемки и методы испытаний, маркировка, упаковка, транспортирование и хранение-по ОСТ I.76329-80.

12. Пример применения соединения с крестовиной приведен в справочном приложении.

ПРИМЕР ПРИМЕНЕНИЯ СОЕДИНЕНИЯ С КРЕСТОВИНОЙ



Размеры в мм

D_n	$D_{н1}$	M	M_1	L	L_1	L	L_1	S	S_1	S_2	S_3
8		M14x1,5		31	29	5		12	17	17	
10		M16x1,5		33	30	6		14	19	19	
12		M18x1,5		35	31	7		17	19	22	
14	6	M22x1,5	M12x1,5	39	33	8	4	19	24	27	17
18		M27x2		43	35	8		22	30	32	
22		M33x2		49	38	9		27	36	41	
28		M39x2		56	41			32	41	46	

D_n	$D_{н1}$	Крестовина			4. Нипель		5. Нипель		6. Труба		7. Труба	
		2. Гайка	3. Гайка	Количество	Нипель	Количество	Труба	Труба	Труба	Труба	Труба	Труба
Обозначение												
		ОСТ 1.76332-80	ОСТ 1.76332-80	ОСТ 1.76331-80	ОСТ 1.76331-80	ОСТ 1.76331-80	ОСТ 8734-75	ОСТ 617-72	ОСТ 8734-75	ОСТ 617-72	ОСТ 8734-75	ОСТ 617-72
8-6-5		M14x1,5-5		8-5		8x0,8	8x1					
10-6-5		M16x1,5-5		10-5		10x1	10x1,2					
12-6-5		M18x1,5-5		12-5		12x1,2	12x1,2					
14-6-5	6	M22x1,5-5	M12x1,5-5	14-5	6-5	14x1,2	14x1,5			6x0,6		6x0,8
18-6-5		M27x2-5		18-5		18x1,4	18x1,5					
22-6-5		M33x2-5		22-5		22x1,6	22x1,5					
28-6-5		M39x2-5		28-5		28x1,6	28x1,5					

S_1 для исполнения допускаемого.
Размеры для справок.