

удк 62I.643.4

Группа Г18

ОТРАСЛЕВОЙ СТАНДАРТ

К Р Ы Ш К И

ОСТ I.767I8-80

Конструкция и размеры

Взамен ОСТ I.76362-75

Распоряжением Министерства

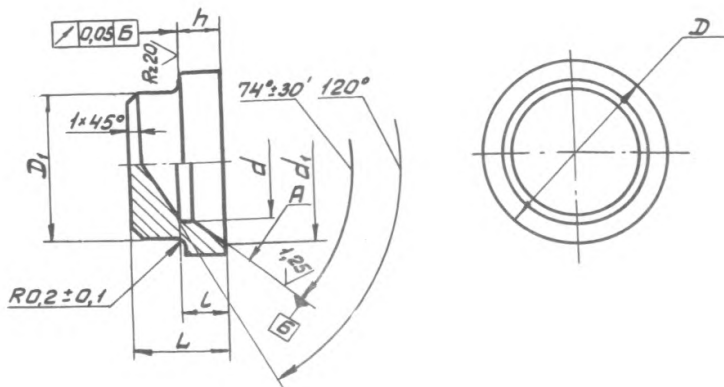
срок **ДЕЙСТВИЯ** установлен

от 25.04 19 80 г. № 087-16

с 0I.0I 19 8I г.
до 0I.0I.1986г.

1. Конструкция и размеры крышки должны соответствовать указанным на чертеже и в таблице.
2. Материал — сталь 35 ГОСТ 1050-74.
3. Несоосность поверхностей D , D_I и d относительно поверхности A не более половины допуска на диаметр D .
4. Неуказанные предельные отклонения размеров — по ОСТ I.76253-78.
5. Покрытие Хим. Окс. прм. Допускаемые виды покрытий — по ОСТ I.76329-80.
6. Остальные технические требования, правила приемки и методы испытаний, маркировка, упаковка, транспортирование и хранение — по ОСТ I.76329-80.
7. Пример применения крышки в соединении приведен в справочном приложении.

Зам. 1046

Rz40,
√(√)

Размеры в мм

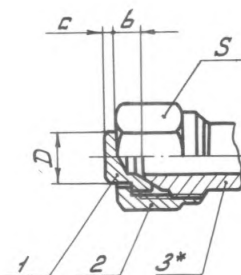
Обозначение типоразмера крышки	d	d_1	D	D_1	h	L Пред. откл. -I,0	L	Резьба М справоч- ная	Масса 100 шт., кг
10	2,5	7,0	8,5	5,0	4	5,0	8	M10x1	0,2
12	4,0	8,5	9,8	7,0	5	5,5	9	M12x1,5	0,4
14	5,5	10,5	11,8	9,0			10	M14x1,5	0,5
16	7,5	12,5	13,8	11,0			11	M16x1,5	0,7
18	9,5	14,5	15,8	13,0				M18x1,5	1,0
22	11,0	17,5	19,8	15,0	6	7,0	13	M22x1,5	1,9
27	14,0	22,0	24,0	19,0	7	8,0	15	M27x2	3,3
33	19,0	28,0	30,0	23,0	8	9,0	17	M33x2	5,2
39	24,0	34,0	36,0	29,0	9	10,0	19	M39x2	8,2
45	30,0	40,0	42,0	35,5			21	M45x2	12,3
48	34,0	43,0	45,0	39,5			22	M48x2	14,4

Пример условного обозначения крышки к соединению с резьбой
M10x1 с окисным покрытием (5):

КРЫШКА 10 - 5 ОСТ 1.76718-80.

ПРИМЕР ПРИМЕНЕНИЯ
СОЕДИНЕНИЯ С КРЫШКОЙ

ПРИЛОЖЕНИЕ
Справочное



Размеры в мм

D _н	D	c	b	S	I.	2.	
					Крышка	Гайка	
					Количество		
					I	I	
					Обозначение		
ОСТ 1.76718-80		ОСТ 1.76332-80					
4	5,0	1	4,5	I4	I0 - 5	M10xI-5	
6	7,0				I7	I2 - 5	M12xI,5-5
8	9,0	2	5,5	I4 - 5		M14xI,5-5	
I0	I1,0				3	I9	I6 - 5
I2	I3,0	22	I8 - 5	M18xI,5-5			
I4	I5,0			27	22 - 5	M22xI,5-5	
I8	I9,0	4	6,5			32	27 - 5
22	23,0			4I	33 - 5		M33x2-5
28	29,0	5	8,0			46	39 - 5
34	35,5			7	50		45 - 5
38	39,5	8	8,5			55	

Размеры для справок.

* Штуцер, угольник, тройник, крестовина всех типов размеров.

З.Д.Р. 1046