

ГОСУДАРСТВЕННЫЙ  
СТРОИТЕЛЬНЫЙ КОМИТЕТ СССР

ГОССТРОЙ СССР

**СНиП  
IV.15.84**

**СТРОИТЕЛЬНЫЕ  
НОРМЫ И ПРАВИЛА**

**Часть IV**

**СМЕТНЫЕ НОРМЫ И ПРАВИЛА**

**Глава 15**

**Правила разработки  
и применения Прейскурантов  
на строительство зданий  
и сооружений**

**Приложение**

**Прейскуранты на строительство  
зданий и сооружений  
общесоюзного применения**

**Прейскурант на строительство  
зданий и сооружений  
автодорожного транспорта**

**ВЫПУСК 4**



**Москва 1988**

ГОСУДАРСТВЕННЫЙ  
СТРОИТЕЛЬНЫЙ КОМИТЕТ СССР  
(ГОССТРОЙ СССР)

СНиП IV-15-84	СТРОИТЕЛЬНЫЕ НОРМЫ И ПРАВИЛА
Часть IV	СМЕТНЫЕ НОРМЫ И ПРАВИЛА
Глава 15	Правила разработки и применения Прейскурантов на строительство зданий и сооружений
Приложение	Прейскуранты на строительство зданий и сооружений общесоюзного применения  Прейскурант на строительство зданий и сооружений автодорожного транспорта  Выпуск 4  <i>Утвержден постановлением Государственного строительного комитета СССР от 9 апреля 1987 г. № 75</i>



УДК [656.13 : 658.2]. 003.12(085) (083.74)

**СНиП IV-15-84.** Приложение. Прейскуранты на строительство зданий и сооружений общесоюзного применения. Прейскурант на строительство зданий и сооружений автодорожного транспорта. Вып. 4/Госстрой СССР. — М.: Стройиздат, 1988. — 639 с.

Разработан проектным институтом «Гипропромтрансстрой» и рассмотрен Главным управлением экономики и совершенствования хозяйственного механизма Госстроя СССР.

Редакторы — инженеры *А. Д. Бобров, В. В. Мазуровская* (Госстрой СССР), инженеры *В. Г. Еремеев, Б. А. Рыбаков* (Гипропромтрансстрой)

С 3201010000—599  
047(01)—88 Инструкт.-нормат., I вып. — 7—88

© Стройиздат, 1988

<b>Государственный строительный комитет СССР (Госстрой СССР)</b>	<b>Строительные нормы и правила</b>	<b>СНиП IV-15-84</b>
	<b>Прейскурант на строительство зданий и сооружений автодорожного транспорта Выпуск 4</b>	—

## Техническая часть

### 1. Основные положения

1.1. Прейскурант на строительство зданий и сооружений автодорожного транспорта, вып. 4 предназначен для определения сметной стоимости при проектировании зданий и сооружений на стадиях проекта, рабочего проекта и рабочей документации и является обязательным для применения всеми организациями независимо от их ведомственной принадлежности, при проектировании строительства в территориальных районах, подрайонах и местностях, указанных в прил. 1 (кроме строительства объектов Байкало-Амурской железнодорожной магистрали).

1.2. Цены Прейскуранта составлены на основе: методических указаний по разработке прейскурантов на строительство зданий и сооружений;

смет к действующим типовым проектам на здания и сооружения;

сметных норм, цен, тарифов, единых районных единичных расценок на строительные конструкции и работы и расценок на монтаж оборудования, введенных в действие с 1 января 1984 г. и дополнений к ним, действующих по состоянию на 1 января 1987 г.;

<b>Внесен Главным управлением экономики и совершенствования хозяйственного механизма Госстроя СССР</b>	<b>Утвержден постановлением Государственного строительного комитета СССР от 9 апреля 1987 г. № 75</b>	<b>Срок введения в действие 1 августа 1987 г.</b>
--	---	---

сметных цен на местные строительные материалы и конструкции из сборного бетона и железобетона франко-приобъектный склад, утвержденных в установленном порядке.

1.3. Цены Прейскуранта не применяются при составлении смет на здания и сооружения, строящиеся в условиях вечной мерзлоты, на просадочных грунтах, горных выработках и в местностях, в которых проектами предусмотрены специальные антисейсмические мероприятия (кроме цен № 445—499, которые применяются для строительства в местностях с сейсмичностью до 9 баллов и цен № 409—411, которые применяются для строительства в местностях с сейсмичностью 7-8 баллов).

1.4. Цены Прейскуранта учитывают сметные прямые затраты полного комплекса строительного-монтажных работ, предусмотренных типовыми проектами и необходимыми для осуществления строительства зданий и сооружений с учетом местных условий, а именно:

общестроительные и специально-строительные работы по зданиям и сооружениям, включая устройство отсыпок вокруг здания, разработку, погрузку и перемещение на 1 км излишнего грунта.

Примечания: 1. При перемещении излишнего грунта на расстояние более 1 км, разница в стоимости транспортирования учитывается дополнительно к тарифам Сборника сметных цен на перевозки грузов для строительства (объемы транспортируемого грунта приводятся в прил. 18).

2. При строительстве зданий и сооружений в стесненных условиях затраты, связанные с работами по отвозке грунта во временный отвал и последующей его подвозке для засыпки котлованов и траншей (если эти работы предусмотрены проектом организации строительства), учитываются в сметах дополнительно.

3. Стоимость разработки, погрузки, доставки и разгрузки недостающего грунта определяется отдельным расчетом и учитывается дополнительно при составлении смет (объем недостающего грунта приведен в прил. 18).

4. При составлении баланса земляных работ по площадке в целом объемы излишнего или недостающего грунта принимаются по данным прил. 18;

работы по внутренним санитарно-техническим устройствам в зданиях (отоплению, вентиляции, водопроводу, горячему водоснабжению, канализации и водостокам),

силовым и осветительным сетям и другим аналогичным работам, предусмотренным типовыми проектами.

Примечания: 1. Точками раздела внешних и внутренних трубопроводов и кабелей, учтенных в Прейскуранте, являются:

для канализации, водопровода, теплоснабжения и водостоков с закрытым выпуском — внешняя поверхность наружной стены здания;

для внешних и внутренних водостоков с открытым выпуском — места слива в лоток отмостки;

для силовых, осветительных и других устройств — кабельные концевые вводы и проходные изоляторы (муфты относятся к наружным сетям, а проходные изоляторы — к внутренним).

В случае, когда кабельная линия непосредственно у здания переходит в воздушную линию, точкой раздела является столбовая концевая муфта, которая в этом случае относится к внутренним сетям.

2. Ценами Прейскуранта учтены затраты на индивидуальное испытание систем вентиляции и на сдачу в эксплуатацию систем отопления;

стоимость санитарно-технического оборудования, включаемого в объем строительно-монтажных работ, которая учитывается в разделах «Внутренние санитарно-технические устройства»;

работы по монтажу технологического, энергетического оборудования, систем автоматики и др.

1.5. Ценами Прейскуранта не учтено следующее:

подготовка и освоение территории строительства (снос и перенос существующих зданий и сооружений, осушение участка застройки, вертикальная планировка и др.);

прокладка наружных инженерных сетей;

благоустройство участка застройки (устройство дорог, тротуаров, озеленение и др.);

затраты на приобретение оборудования, не учитываемые в объемах строительно-монтажных работ;

косвенные расходы, предусмотренные в п. 2.7 «Указаний по применению расценок на монтаж оборудования»;

накладные расходы и плановые накопления;

другие работы и затраты, включаемые в объектные сметы и сводные сметные расчеты стоимости строительства.

Примечание. В разд. 2 настоящей Техн. ч., кроме перечисленных, приводятся неучтенные работы, характерные для отдельных зданий и сооружений.

1.6. Заработная плата рабочих исчислена в Прейскуранте на основе элементарных сметных норм и расценок на монтаж оборудования, введенных в действие с 1 января 1984 г. и тарифных ставок по оплате труда рабочих в строительстве по состоянию на 1 января 1980 г., с применением коэффициентов по территориальным районам, приведенным в табл. 1.

Таблица 1

Территориальные районы	Коэффициент
1, 3—6	1
2а, 2в, 8в, 8д, 8е, 9, 12г—12е	1,2
2б, 7, 8а, 8б, 8г, 11, 12а—12в	1,15
2г	1,4
10	1,3

По стройкам, расположенным в отдельных районах, областях, краях и республиках, для которых установлены районные коэффициенты, отличающиеся от принятых в Прейскуранте, а также при применении льготных и других коэффициентов, установленных соответствующими решениями директивных органов и коэффициентов, приведенных в прил. 3 «Указаний по применению единых районных единичных расценок на строительные конструкции и работы» (ЕРЕР-84) и табл. 1 «Указаний по применению расценок на монтаж оборудования», к заработной плате и эксплуатации машин, предусмотренной в ценах и поправках Прейскуранта, должны применяться соответствующие коэффициенты (порядок применения коэффициентов приводится в пп. 2.2б и 2.2в настоящей Техн. ч.).

1.7. Стоимость эксплуатации строительных машин начислена в Прейскуранте в соответствии с пунктом 1.7 «Указаний по применению единых районных единичных расценок на строительные конструкции и работы» (ЕРЕР-84), причем заработная плата рабочих, обслуживающих машины, во всех территориальных районах, учтена с коэффициентами, приведенными в табл. 1 Техн. ч.

1.8. Стоимость привозных материалов, изделий и конструкций принята в Прейскуранте по Сборнику средних

районных сметных цен на материалы, изделия и конструкции.

В отдельных случаях, при отклонении местных цен на привозные материалы, изделия и конструкции от принятых в Прейскуранте, в сметах следует учитывать дополнительно разницу цен в порядке, установленном пп. 2.15 и 2.16 «Указаний по применению единых районных единичных расценок на строительные конструкции и работы» (ЕРЕР-84).

1.9. Стоимость местных строительных материалов и сборных бетонных и железобетонных конструкций учтена по усредненным ценам франко-приобъектный склад.

Цены Прейскуранта могут корректироваться по затратам на транспортирование кирпича строительного и сборных бетонных и железобетонных конструкций (порядок корректировки приведен в п. 2.2д настоящей Техн. ч.). При этом транспортные расходы на 1 т кирпича строительного и сборных бетонных и железобетонных конструкций, учтенные в Прейскуранте, должны приниматься по табл. 2, а их масса по табл. 3.

Таблица 2

1	Усредненные транспортные расходы, учтенные в Прейскуранте, руб. за 1 т						
	2	3	4	5	6	7	8
Районы	Кирпич строительный	Блоки фундаментные, балки, плиты, перемычки и другие конструкции длиной до 3 м, шириной до 2,3 м	Плиты покрытий, перекрытий и другие конструкции длиной 3—6,5 м, шириной до 2,3 м, кольца диаметром 600—2500 мм	Плиты покрытий и перекрытий, колонны, фермы и другие конструкции длиной от 6,5 до 12 м или шириной от 2,3 до 3 м	Балки, фермы длиной св. 12 м	Элементы дренажных устройств и водоотводных сооружений	Элементы дорожных знаков (фундаменты)
1а	4,3	7,3	7,7	10,3	15,9	7,2	6,6
1б	4,28	8,2	8,33	11,4	16	7,64	8,8
1в	4,3	8	8,88	12,1	18,2	8,12	7,56
1г	4,83	8,7	9,52	13,1	17,6	7,88	7,32
1д	5,61	8,4	8,64	11,2	16,7	7,52	6,94
1е	12,2	8,8	10	14,2	19,7	8,2	8
1ж	3,15	7,8	8	11,2	14,2	7,8	6,64
2а	6,81	10,7	10,8	15,1	20,4	9,04	8,72
2б	6,46	9,4	10,8	15,1	24	7,64	7,72
2в	6,9	12	12,3	6,2	24,3	9,92	9,64
2г	8,1	11,7	11,9	15,9	21,5	10,1	10,4



1	Усредненные транспортные расходы, учтенные в Преискуранте, руб. за 1 т						
	2	3	4	5	6	7	8
Районы	Кирпич строительный	Блоки фундаментные, балки, плиты, перемычки и другие конструкции длиной до 3 м, шириной до 2,3 м	Плиты покрытый, перекрытий и другие конструкции длиной 3—6,5 м, шириной до 2,3 м, кольца диаметром 600—2500 мм	Плиты покрытый и перекрытий, колонны, фермы и другие конструкции длиной от 6,5 до 12 м или шириной от 2,3 до 3 м	Балки, фермы длиной св. 12 м	Элементы дренажных устройств и водотводных сооружений	Элементы дорожных знаков (фундаменты)
3а—3в	4,27	7,4	7,45	10,4	13,3	7,6	7,32
3г	11	7,4	7,45	10,4	13,3	7,6	7,32
4а	4,01	7,9	8	11,2	14,1	8,08	6,64
4б	5,88	7,9	8	11,2	14,1	8,08	6,64
5а	5,14	7,6	8,88	12,1	14,8	7,72	6,72
5б	6,51	8,8	8,91	12,1	16,2	7,68	7,4
6а	4,64	7,2	7,79	10,7	19,3	8,52	6,52
6б	4,97	7,2	7,79	10,7	19,3	8,52	6,52
6в	3,07	11,8	15,1	18,9	32,6	8,08	7,88
7а	5,16	9,1	9,79	13,7	25,4	8,92	7,44
7б	5,13	8,6	8,88	12,1	21,9	7,64	7
7в	5,31	8,7	8,91	12,1	15,8	8	7,4
7г	3,66	8,3	9,12	12,2	14,7	8,12	7,64
8а	5	8,5	9,64	13,5	21,8	8,44	7,16
8б	6,14	5	4,73	6,62	17,1	7,8	7,56
8в	4,07	10,4	10,7	14,8	22,3	8,08	7,76
8г	5,44	9,3	9,52	13	18,9	8,36	7,52
8д	2,84	8,9	9,09	12,1	29	11,8	9,6
8е	6,81	8,9	9,09	12,1	29	11,8	9,6
9а	6,81	10,7	10,8	14,9	20,5	9,08	8,76
9б	4,48	4,9	6	8,4	14,4	9,52	8,6
9в	3,46	5,8	6,7	9,2	15,8	7,8	7,63
10а	3,85	7,2	8,52	12,1	14,8	9,48	7,89
10б	5,34	8	14,2	18,3	25,9	8,76	8,8
10в	5,64	8,5	8,82	12	14,2	8,08	7,8
11а	7,14	8,5	9,55	13,2	16,8	8,32	7,96
11б	4,71	9,6	8,76	12,2	17,8	9,2	7,36
11в	7,07	8,7	9,4	11,3	18,8	7,48	8,96
11г	5,01	8,8	8,88	12,1	15,7	9,12	8,28
11д	5,49	7,8	8,03	11,4	15,5	7,88	7,56
11е	5,54	9	9,03	12,2	19,5	7,88	7,16
12а	4,68	7	7,94	10,5	21,6	7,2	7,04
12б	5,26	10	10,2	13,9	19,7	8,92	8,2
12в	7,15	9,8	10,2	13,9	21,4	8,84	8,28
12г	4,93	9	8,79	12	21,9	7,52	7,96
12д	5,62	10,1	11,2	15,1	18,7	8,28	8,04
12е	7,96	9,8	10,2	13,1	21,4	8,84	8,28

Таблица 3

Конструктивные элементы зданий и сооружений	Материалы и конструкции	Масса сборных бетонных и железобетонных конструкций и кирпича строительного, т, по ценам Прейскуранта (на измеритель цен)							
		402	403	404	405	406	407	408	409
1	2	3	4	5	6	7	8	9	10
Фундаменты	Фундаментные блоки и плиты при температуре, °С:								
	минус 20	117	—	—	29	—	87	95	44
	» 30	129	—	—	29	—	87	95	44
	» 40	160	—	—	29	—	87	95	44
	Фундаментные балки, поколь- ные панели длиной 3—6,5 м при температуре, °С:								
	минус 20	—	9	—	3,9	—	—	—	2,6
	» 30	—	11	—	4,3	—	—	—	2,6
» 40	—	17	—	4,3	—	—	—	2,6	
Стены наружные	Кирпич строительный при тем- пературе, °С:								
	минус 20	145	294	37	22	53	—	—	56
	» 30	145	394	37	22	53	—	—	56
	» 40	183	495	50	25	68	—	—	56
	Перемычки, панели стеновые длиной до 3 м, шириной до 2,3 м при температуре, °С:								
	минус 20	2,7	3	0,6	5,7	1,6	—	—	3,3
	» 30	2,7	4	0,6	6,6	1,6	—	—	3,3
» 40	3,3	4	0,8	7,7	1,9	—	—	3,3	

1	2	3	4	5	6	7	8	9	10
	Перемычки, панели стеновые длиной 3—6,5 м, шириной до 2,3 м при температуре, °С:								
	минус 20	—	10	—	11	—	—	—	40
	» 30	—	14	—	13	—	—	—	40
	» 40	—	18	—	15	—	—	—	40
Остальные кон- структивные элемен- ты	Кирпич строительный при тем- пературе, °С:								
	минус 20	138	262	—	4	5	65	72	42
	» 30	138	269	—	4	5	65	72	42
	» 40	138	277	—	4	5	65	72	42
	Перемычки, плиты покрытия, колонны, лотки и другие конст- рукции длиной до 3 м, шири- ной до 2,3 м	27	38	4,3	1,8	4,2	3,6	3,6	38
	Балки, плиты, лестничные мар- ши, колонны, ригели, фермы и другие конструкции длиной 3— 6,5 м, шириной до 2,3 м при температуре, °С:								
	минус 20	150	68	18	77	29	—	—	52
	» 30	155	68	18	77	29	—	—	52
	» 40	158	68	18	78	29	—	—	52
	Плиты покрытия длиной 3— 6,5 м, шириной 2,3—3 м	—	65	—	—	32	—	—	16
	Балки, фермы, колонны длиной 6,5—12 м	—	19	16	—	—	—	—	—

Продолжение табл. 3

Конструктивные элементы зданий и сооружений	Материалы и конструкции	Масса сборных бетонных и железобетонных конструкций и кирпича строительного, т, по ценам Прейскуранта (на измеритель цен)					
		410	411	412	413	415—420	421—424
1	2	11	12	13	14	15	16
Фундаменты	Фундаментные блоки и плиты при температуре, °С:						
	минус 20	42	10	17	458	4,6	7,5
	» 30	42	10	17	458	4,6	7,5
	» 40	42	10	17	458	4,6	7,5
	Фундаментные балки, цоколь- ные панели длиной 3—6,5 м при температуре, °С:						
	минус 20	—	—	2,7	—	—	—
	» 30	—	—	2,7	—	—	—
» 40	—	—	3,9	—	—	—	
Стены наружные	Кирпич строительный при тем- пературе, °С:						
	минус 20	160	—	10	229	—	—
	» 30	160	—	10	229	—	—
	» 40	160	—	13	315	—	—
	Перемычки, панели стеновые длиной до 3 м, шириной до 2,3 м при температуре, °С:						
	минус 20	0,6	—	17	14	—	—
	» 30	0,6	—	20	14	—	—
» 40	0,6	—	23	16	—	—	



Продолжение табл. 3

Конструктивные элементы зданий и сооружений	Материалы и конструкции	Масса сборных бетонных и железобетонных конструкций и кирпича строительного, т, по ценам Прейскуранта (на измеритель цен)							
		430	431	432	433	434	435	436	437
1	2	3	4	5	6	7	8	9	10
Фундаменты	Фундаментные блоки и плиты Фундаментные балки длиной 3—6,5 м	87	51	95	51	47	94	67	102
		20	22	9	6	6	19	20	9
Стены наружные	Кирпич строительный Перемычки и другие конструк- ции длиной до 3 м, шириной до 2,3 м Перемычки длиной 3—6,5 м Панели стеновые длиной 3— 6,5 м, шириной до 2,3 м	383	397	99	202	99	389	397	99
		4,2	2,2	2	3,8	3,8	4,2	2	2
		19	18	3,3	6,6	0,8	16	16	3,3
Остальные конст- руктивные элемен- ты	Кирпич строительный Перемычки, блоки стен подва- лов и другие конструкции дли- ной до 3 м, шириной до 2,3 м Плиты покрытий и другие конст- рукции длиной 3—6,5 м, ши- риной до 2,3 м Колонны, плиты покрытий, бло- ки галерей и другие конструк- ции длиной 6,5—12 м или ши- риной 2,3—3 м Балки длиной св. 12 м	61	62	60	49	52	78	78	83
		46	23	46	2	1	53	40	53
		30	30	29	30	30	29	29	29
		223	140	230	32	32	223	140	230
		83	83	83	—	—	83	83	83

Конструктивные элементы зданий и сооружений	Материалы и конструкции	Масса сборных бетонных и железобетонных конструкций и кирпича строгельного, т. по ценам Прейскуранта (на измеритель цен)					
		438	439	440	441	442	444
1	2	11	12	13	14	15	16
Фундаменты	Фундаментные блоки и плиты	16	5	9	21	8,4	—
	Фундаментные балки длиной 3—6,5 м	12	13	6	—	—	—
Стены наружные	Кирпич строительный	204	204	10	—	—	—
	Перемышки и другие конструкции длиной до 3 м, шириной до 2,3 м	1,8	0,3	—	—	—	—
	Перемышки длиной 3—6,5 м	7,9	7,9	1,1	—	—	—
	Панели стеновые длиной 3—6,5 м, шириной до 2,3 м	—	—	59	—	—	—
Остальные конструктивные элементы	Кирпич строительный	—	—	—	—	—	—
	Перемышки, блоки стен подвалов и другие конструкции длиной до 3 м, шириной до 2,3 м	8	16	8	9,5	3,8	—
	Плиты покрытий и другие конструкции длиной 3—6,5 м, шириной до 2,3 м	—	—	—	—	—	12
	Колонны, плиты покрытий, блоки галерей и другие конструкции длиной 6,5—12 м или шириной 2,3—3 м	127	83	115	—	—	—
	Балки длиной св. 12 м	—	—	—	—	—	—

Номера цен	Масса сборных бетонных и железобетонных конструкций, т (на измеритель цен)		Усредненный коэффициент к тарифам на автоперевозки, учитывающий затраты, предусмотренные общими указаниями Сборника сметных цен на перевозки грузов для строительства, часть 1, по районам	
	Элементы дренажных устройств и водоотводных сооружений	Элементы дорожных знаков (фундаменты)	1, 3—6	2,7—12
1	2	3	4	5
445	—	8,6	1,02	1,04
446	—	9,9	1,02	1,04
447, 450—453, 455—458	—	6,1	1,02	1,04
448	—	7	1,02	1,04
449, 454	—	5,1	1,02	1,04
459, 465	—	51,6	1,02	1,04
460, 462	—	48,2	1,02	1,04
461	—	43,2	1,02	1,04
463	—	35,5	1,02	1,04
464	—	39,8	1,02	1,04
466	—	62,8	1,02	1,04
467	—	7,6	1,02	1,04
468—471	—	24	1,02	1,04
472	—	13,5	1,02	1,04
473—476	—	16,5	1,02	1,04
497	1,23	—	1,02	1,04
499	2,5	—	1,02	1,04

Кроме того, при составлении смет с применением цен Прейскуранта применяются поправки (прил. 14), учитывающие разницу в оптовых ценах на кирпич строительный и сборные бетонные и железобетонные конструкции, а также разницу в сметных ценах на остальные местные строительные материалы, при поступлении их на строительство из отдельных областей, краев и республик, в которых эти цены отличаются от принятых в Прейскуранте.

1.10. Цены Прейскуранта разработаны исходя из следующих условий строительства:

а) разработка грунтов I—III групп (усредненно) при плотности  $1,75 \text{ т/м}^3$  по ценам № 445—499;

б) разработка грунтов II группы при естественной влажности и плотности  $1,75 \text{ т/м}^3$  по ценам № 402—424, 428—444;



в) устройство фундаментов под здания и подземных частей зданий и сооружений в открытых котлованах без шпунтового ограждения во всех территориальных районах при нормативном давлении на грунт основания, предусмотренном в типовых проектах, и глубине заложения фундаментов и днищ подземных частей зданий и сооружений в соответствии с данными табл. 4.

Таблица 4

Номера цен	Глубина заложения фундаментов, м, по территориальным районам		
	1ж, 3а, 3б, 3г—5а, б, 11а, 12	1а—1в, 1д, 1е, 2б, 2г, 3в, 5б, 10а, 11б—11г	1г, 2а, 2в, 7—9, 10б, 10в, 11д, 11е
1	2	3	4
402	1,35	1,65	2,25
403, 407—411, 413—424, 430—499	По типовому проекту		
404, 406, 412	1,5	1,5	2,1
405, 428, 429	1,2	1,5	2,1

Примечания: 1. При разработке цен Прейскуранта глубина заложения фундаментов принята от планировочной отметки земли у здания или сооружения, указанной в типовых проектах.

2. В ценах Прейскуранта на отапливаемые здания глубина заложения фундаментов, указанная в табл. 4, принята только под наружными стенами, а под внутренними — принята в соответствии с типовыми проектами.

3. При устройстве фундаментов в водонасыщенных грунтах, затраты по устройству оклеечной гидроизоляции конструкций фундаментов, прижимных стенок, железобетонных плит против напора грунтовых вод, искусственного понижения уровня грунтовых вод, шпунтового ограждения и других подобных работ, учитываются в сметах дополнительно.

4. При изменении глубины дренажных траншей ниже уровня грунтовых вод следует применять поправки по прил. 7, а по разработке грунта в дренажных траншеях, выше уровня грунтовых вод — поправки по прил. 8.

г) толщина ограждающих конструкций и другие проектные решения в отдельных территориальных районах и подрайонах учтены по типовым проектам, исходя из расчетных зимних температур наружного воздуха, приведенных в табл. 5;

Таблица 5

Территориальные районы	Зимняя расчетная температура наружного воздуха, °С
1	2
1ж, 3а, 3б, 3г—5а, 6, 11а, 12	—20
1а—1в, 1д, 1е, 2б, 2г, 3в, 5б, 10а, 11б—11г	—30
1г, 2а, 2в, 7—9, 10б, 10в, 11д, 11е	—40

д) Цены Прейскуранта учитывают материалы, конструкции и виды работ, предусмотренные основными вариантами типовых проектов. Краткая характеристика сооружений, конструктивных элементов и видов работ зданий и сооружений приведена в табл. 6;

Таблица 6

Номера цен	Конструктивные элементы и виды работ зданий и сооружений	Краткая характеристика элементов и видов работ
402, 413	Фундаменты	Сборные бетонные и железобетонные
403, 404		Бутобетонные под стены, монолитные железобетонные под колонны
405, 412		Сборные железобетонные
406		Монолитные бетонные под стены и монолитные железобетонные под колонны
407, 408, 415—424		Сборные бетонные
409		Сборные бетонные под стены и монолитные железобетонные под колонны

Продолжение табл. 6

Номера цен	Конструктивные элементы и виды работ зданий и сооружений	Краткая характеристика элементов и видов работ
410		Монолитные бетонные под стены склада и сборные железобетонные и бетонные под стоянку
411		Сборные и монолитные бетонные
414		Монолитные железобетонные
428, 429		Бутобетонные
430—440		Сборные бетонные под стены служебно-бытовой части и монолитные железобетонные под колонны
404—406, 409, 410, 412	Каркас зданий	Сборный железобетонный
402, 404	Стены наружные надземной части	Кирпичные толщиной: 38 см при температуре минус 20 и 30 °С, 51 см при температуре минус 40 °С
403		Кирпичные толщиной: 38 см при температуре минус 20 °С, 51 см при температуре минус 30 °С, 64 см при температуре минус 40 °С
405		Сборные железобетонные панели толщиной: 25 см при температуре минус 20 °С, 30 см при температуре минус 30 °С 35, см при температуре минус 40 °С. Кирпичные толщиной: 51 см при температуре минус 20 и 30 °С, 64 см при температуре минус 40 °С

Номера цен	Конструктивные элементы и виды работ зданий и сооружений	Краткая характеристика элементов и видов работ
406, 413		Кирпичные толщиной: 51 см при температуре минус 20 и 30 °С, 64 см при температуре минус 40 °С
407, 408, 410, 411, 430, 431, 433, 435, 436, 438, 439		Кирпичные с толщиной по проекту
409, 432, 434, 437, 440		Сборные железобетонные панели и кирпичные с толщиной по проекту
412		Сборные железобетонные панели толщиной: 25 см при температуре минус 20 °С, 30 см при температуре минус 30 °С, 35 см при температуре минус 40 °С, кирпичные вставки с толщиной по проекту
415—424, 428, 429		Деревянные, каркасно-щитовые
402—406, 409—413, 430—440		Сборные железобетонные (в цене № 404 только над калориферной)
414	Покрытия и перекрытия	Легкие металлические конструкции
415—424, 428, 429		Деревянные

Продолжение табл. 6

Номера цен	Конструктивные элементы и виды работ зданий и сооружений	Краткая характеристика элементов и видов работ
404, 410	Покрытие навесов-стоянок	Асбестоцементные волнистые листы по металлическим прогонам на железобетонных фермах
407, 408		Асбестоцементные волнистые листы по металлическим балкам
402—406, 409—413, 415—424, 428—440	Кровля	Совмещенная рулонная неветилируемая (в цене № 404 только над калориферной, а в цене № 410 — над складом)
402—424, 428—440	Остальные конструктивные части зданий и инженерное обустройство	Предусмотренные основными вариантами типовых проектов
425—427	Стеновые щиты для автопавильонов	Деревянные, каркасно-щитовые
441, 442	Отделения приготовления и выдачи жидких противогололедных материалов	Сборные железобетонные колонны на сборных железобетонных фундаментах, баки металлические
443	Эстакады с бункером выдачи готовых смесей	Эстакада металлическая на монолитном бетонном фундаменте
444	Выгреб	Сборные железобетонные конструкции на бетонном основании

Продолжение табл. 6

Номера цен	Конструктивные элементы и виды работ зданий и сооружений	Краткая характеристика элементов и видов работ
445, 447, 449, 454, 459, 461, 463, 465, 467, 472		Металлические стойки на сборных бетонных фундаментах Знаки индивидуального проектирования на металлических стойках и монолитных бетонных фундаментах
446, 448, 450, 455, 460, 462, 464, 466, 468, 473		Железобетонные стойки на сборных железобетонных фундаментах Знаки индивидуального проектирования на металлических стойках и монолитных бетонных фундаментах
451, 452, 456, 457, 469, 470, 474, 475	Дорожные знаки на автомобильных дорогах	Деревянные стойки на сборных железобетонных фундаментах. Знаки индивидуального проектирования на металлических стойках и монолитных бетонных фундаментах
453, 458, 471, 476		Асбестоцементные стойки на сборных железобетонных фундаментах. Знаки индивидуального проектирования на металлических стойках и монолитных бетонных фундаментах
477		Ограждение стальное, столбы металлические
478	Ограждения автомобильных дорог	Ограждение стальное, столбы деревянные

Номера цен	Конструктивные элементы и виды работ зданий и сооружений	Краткая характеристика элементов и видов работ
479—483	Горизонтальные траншейные дренажи с использованием нетканого синтетического материала дорнит, тип А, глубиной 2 м ниже уровня грунтовых вод	Асбестоцементная труба обмотанная нетканым синтетическим материалом дорнит. Фильтрующее заполнение из дренирующего материала, разрабатываемого на месте. Утрамбованный глинистый грунт толщиной 0,6 м
484—488	То же, тип Б	Асбестоцементная труба на щебеночном основании толщиной 0,15 м. Обсыпка труб щебнем толщиной 0,15 м. Щебеночная подготовка и обсыпка обматывается нетканым синтетическим материалом дорнит. Фильтрующее заполнение из дренирующего материала, разрабатываемого на месте. Утрамбованный глинистый грунт толщиной 0,6 м
489	Откосные присыпные многослойные дренажи	Присыпка отсыпается из среднезернистого песка толщиной 0,5 м, мелкозернистого песка толщиной 0,25 м и глинистого грунта толщиной 0,4 м
490, 491	Поперечные дренажи мелкого заложения	Асбестоцементная труба на щебеночном основании
492	Дренажные трубчатые воронки	Асбестоцементная труба со щебеночной воронкой
493, 494		Укрепление засевом многолетних трав
495, 496	Укрепление водоотводных сооружений	Монолитные бетонные плиты на песчаном основании толщиной 0,1 м

Номера цен	Конструктивные элементы и виды работ зданий и сооружений	Краткая характеристика элементов и видов работ
497	Сборный быстроток из железобетонных телескопических лотков	Сборные железобетонные телескопические лотки на щебеночном основании толщиной 0,1 м с устройством монолитных бетонных зубьев и упоров, гасителей
498	Монолитный бетонный быстроток	Монолитные бетонные лотки на щебеночном основании толщиной 0,1 м с устройством монолитных бетонных зубьев и упоров, гасителей
499	Водосбросные сооружения с разделительной полосой	Сборный железобетонный колодец, на песчаном основании толщиной 0,15 м с асбестоцементной трубой

1.11. В таблицах цен Прейскуранта содержатся следующие показатели, приведенные на принятый измеритель:

прямые затраты — в рублях (гр. 2) по всем территориальным районам и подрайонам, включающие стоимость работ и затрат, перечисленных в п. 1.4 Техн. ч.;

основная заработная плата и стоимость эксплуатации машин — в рублях (гр. 3—5) по всем территориальным районам и подрайонам, определенная с учетом коэффициентов на заработную плату (включая заработную плату рабочих, обслуживающих машины), приведенных в табл. 1 Техн. ч.;

затраты труда рабочих в чел.-ч (гр. 6, 7) по работам и затратам, перечисленным в п. 1.4 Техн. ч.



## 2. Порядок составления смет на строительство зданий и сооружений с применением цен Прейскуранта

2.1. Составление смет на строительство зданий и сооружений по показателям, приведенным в основных ценах и поправках Прейскуранта, производится по формам, установленным «Инструкцией о составе, порядке разработки, согласования и утверждения проектно-сметной документации на строительство предприятий, зданий и сооружений» СНиП 1.02.01—85.

Нормативная трудоемкость и сметная заработная плата выделяются в сметах в порядке, предусмотренном Методическими указаниями, утвержденными постановлением Госстроя СССР от 30 декабря 1985 г. № 273.

Накладные расходы и плановые накопления начисляются непосредственно в сметах по нормам, установленным для конкретного строительства.

Пример составления локальных смет на строительство зданий и сооружений, с применением цен Прейскуранта, приводится в прил. 22.

Составление объектных смет и сводных сметных расчетов производится в порядке, установленном Госстроем СССР.

2.2. При составлении локальных смет на строительство зданий и сооружений по конкретной стройке, необходимо учитывать следующие поправки и коэффициенты, отражающие местные условия строительства:

а) поправки и коэффициенты, учитывающие возможные отклонения гидрогеологических и климатических условий строительства от принятых при разработке цен Прейскуранта, а также поправки, учитывающие применение вариантов проектных решений (табл. 7);

Т а б л и ц а 7

№ п. п.	Поправки и коэффициенты к ценам Прейскуранта	Номера цен, для которых разработаны поправки и коэффициенты	Номер приложения
1	2	3	4
1	При производстве земляных работ в грунтах, отличающихся от принятых в Прейскуранте	402—424, 428—444	2
2	При устройстве сборных железобетонных плитных фундаментов взамен сборных бетонных столбовых	415—424	3

№ п. п.	Поправки и коэффициенты к ценам Прейскуранта	Номера цен, для которых разработаны поправки и коэффициенты	Номер приложе- ния
1	2	3	4
3	При заложении фундаментов на глубину, отличающуюся от принятой в Прейскуранте	402, 404—406, 412, 428, 429	4
4	При строительстве отапливаемых зданий в местностях с зимней расчетной температурой наружного воздуха, отличающейся от принятой в Прейскуранте	402—406, 412—414, 428—437	5
5	На замену знаков из тонколистовой стали на знаки из алюминиевого сплава	445—476	6
6	При изменении глубины заложения дренажных траншей ниже уровня грунтовых вод на каждые $\pm 0,1$ м	479—489	7
7	На дренажные устройства, учитывающие работы по разработке грунта в траншеях выше уровня грунтовых вод на каждые 0,25 м	479—488	8
8	На устройство обсыпки дренажных труб из щебня или гравия	479—483	9
9	На устройство обсыпки дренажных труб из гравия вместо учтенной в Прейскуранте щебеночной	484—488	10
10	На устройство фильтрующего заполнения из привозного дренирующего материала	484—488	11
11	На устройство основания, отличающегося от принятого в Прейскуранте	495	12
12	При изменении длины дренажной асбестоцементной трубы на каждый 1 м	499	13

б) поправки к основной заработной плате и заработной плате рабочих, обслуживающих машины, Пз, учитывающие районный коэффициент к заработной плате рабочих, отличающийся от принятого в Прейскуранте или коэффициент, установленный решением директивных органов для отдельных строек (или районов), для высокогорных, безводных, пустынных местностей и других сложных условий определяются по формуле

$$П_з = З (K_о / K_ц - 1),$$

где З — основная заработная плата рабочих или заработная плата рабочих, обслуживающих машины, принятая для района строительства, приведенная в гр. 3 и 5 таблиц основных цен Прейскуранта, откоррек-

тированная с учетом поправок, указанных в п. 2.2а Техн. ч.;  $K_0$  — районный коэффициент к заработной плате рабочих по отдельным районам, областям, краям и республикам, отличающийся от принятого в Прейскуранте, или коэффициент, установленный решением директивных органов для отдельных строек (или районов), для высокогорных, безводных, пустынных местностей и других сложных условий, или коэффициент, учитывающий строительство зданий и сооружений в особых условиях (стесненные и вредные условия и др.), в соответствии с «Указаниями по применению единых районных единичных расценок на строительные конструкции и работы» (ЕРЕР-84) и «Указаниями по применению расценок на монтаж оборудования»;  $K_n$  — коэффициент к заработной плате рабочих, учтенный в Прейскуранте (приведен в табл. 1 Техн. ч.);

в) поправки  $\Pi_{эс}$  к затратам на эксплуатацию машин по строительным, внутренним санитарно-техническим работам и монтажу металлоконструкций при строительстве зданий и сооружений в районах Крайнего Севера и местностях приравненных к ним, расположенных в границах действия ЕРЕР-84, определяются в соответствии с п. 2.25 Общих положений «Указаний по применению единых районных единичных расценок на строительные конструкции и работы» (ЕРЕР-84).

Величина поправки  $\Pi_{эс}$  определяется по формуле

$$\Pi_{эс} = [\Sigma_n - \Sigma_n (K_n - 1)] (K_0 - 1),$$

где  $\Sigma_n$  — суммарная величина затрат по эксплуатации машин, приведенная в соответствующих ценах Прейскуранта и поправках;  $\Sigma_n$  — суммарная величина затрат по заработной плате рабочих, обслуживающих машины, приведенная в соответствующих ценах и поправках;  $K_n$  — коэффициент к заработной плате рабочих, учтенный в Прейскуранте;  $K_0$  — коэффициент к затратам на эксплуатацию машин, приведенный в п. 2.25 Общих положений «Указаний по применению единых районных единичных расценок на строительные конструкции и работы» (ЕРЕР-84).

г) поправку к затратам на транспортирование грунта  $\Pi$  при строительстве зданий и сооружений в городах, районах, областях, краях и республиках, в которых тарифы на автомобильные перевозки отличаются от принятых в Прейскуранте, определяемую по формуле

$$\Pi = T_r (K_a - 1),$$

где  $T_r$  — затраты по транспортированию грунта (прямые затраты и эксплуатация машин), приведенные в прил. 16, а для цен № 402—424, 428—444 в подразделе «Транспортирование грунта» соответствующей цены Прейскуранта;  $K_a$  — коэффициент, учитывающий разницу в тарифе на автоперевозки между действующими в отдельных городах, районах, областях, краях и республиках и принятыми в Прейскуранте (приведены в примеч. к прил. 16).

д) поправку, учитывающую изменение стоимости перевозки кирпича строительного и сборных бетонных и железобетонных конструкций ( $\Pi_T$ ) в связи с отклонением условий их транспортирования от принятых в Прейскуранте, определяемую в следующем порядке:

при определении сметной стоимости строительства зданий и сооружений с применением зональных или ведомственных сметных цен на кирпич строительный и сборные бетонные и железобетонные конструкции, транспортные расходы по доставке этих материалов и конструкций на приобъектный склад, корректируются путем применения поправки ( $\Pi_T$ ), определяемой по формуле

$$\Pi_T = Q (T_M - T_{II}),$$

где  $T_M$  — транспортные расходы, руб. за 1 т кирпича строительного или сборных бетонных и железобетонных конструкций, приведенные в зональных или ведомственных ценниках на местные строительные материалы;  $T_{II}$  — транспортные расходы, руб. за 1 т кирпича строительного или сборных бетонных и железобетонных конструкций, учтенные в настоящем Прейскуранте (приведены в табл. 2 Техн. ч.);  $Q$  — масса кирпича строительного или сборных бетонных и железобетонных конструкций, предусмотренная в ценах Прейскуранта (приведена в табл. 3 Техн. ч.).

При определении сметной стоимости строительства сооружений с применением сметных цен на кирпич строительный и сборные бетонные и железобетонные конструкции, установленных для отдельных строек (в построечных условиях), транспортные расходы по доставке этих материалов и конструкций корректируются путем применения поправок ( $\Pi_T$ ), определяемых:

в случае доставки сборных бетонных и железобетонных конструкций автомашинами непосредственно от завода-изготовителя по формуле

$$\Pi_T = 1,02 Q [K_K (T_a - T_{ап}) - T_{жп}];$$

в случае доставки сборных бетонных и железобетонных конструкций от станции назначения железной дороги МПС на расстояние до 400 км и от станции назначения автомашинами на расстояние, предусмотренное проектом по формуле

$$\Pi_T = 1,02 Q [K_K (T_a - T_{ап}) - T_{жп} K_{ж}];$$

в случае доставки сборных бетонных и железобетонных конструкций от станции отправления до станции назначения железной дороги МПС на расстояние св. 400 км

и от станции назначения автомашинами на расстояние, предусмотренное проектом по формуле

$$P_T = 1,02 Q [K_K (T_a - T_{ап})],$$

где  $T_a$  — затраты на доставку автомашинами 1 т сборных бетонных и железобетонных конструкций от железнодорожной станции назначения МПС на расстояние, предусмотренное проектом, определяемые по тарифам сборника сметных цен на перевозку грузов для строительства;  $T_{ап}$  — затраты на доставку автомашинами 1 т сборных бетонных и железобетонных конструкций на расстояние 10 км, определяемые по тарифам сборника сметных цен на перевозку грузов для строительства;  $K_K$  — усредненный коэффициент к тарифам на автоперевозки, учитывающий затраты, предусмотренные общими указаниями сборника сметных цен на автомобильные перевозки (приведен в табл. 3 Техн. ч.);  $T_{жп}$  — затраты на доставку 1 т сборных и железобетонных конструкций железнодорожным транспортом, учтенные в настоящем Прейскуранте (приведены в прил. 15);  $K_K$  — коэффициент изменения затрат на железнодорожные перевозки, учтенные в Прейскуранте (приведены в примеч. к прил. 15); значение  $Q$  — аналогично приведенному выше.

е) поправку, учитывающую разницу в оптовых ценах на кирпич строительный и сборные бетонные и железобетонные конструкции, а также разницу сметных цен на остальные местные строительные материалы между действующими в отдельных областях, краях и республиках и принятыми в ценах Прейскуранта (поправка приведена в прил. 14).

**Примечание.** Все поправки разработаны в сметных прямых затратах, поэтому накладные расходы, плановые накопления и другие лимитированные затраты начисляются непосредственно в сметах.

Последовательность внесения поправок в смету и применения коэффициентов аналогична порядку их записи в настоящем пункте.

**2.3. Сметная стоимость зданий и сооружений, строящихся в особо сложных гидрогеологических условиях, не нашедших отражения в Прейскуранте, определяется в следующем порядке:**

при строительстве в особо сложных условиях, не вызывающих необходимости пересмотра основных решений по устройству фундаментов, учтенных Прейскурантом, — по Прейскуранту с добавлением стоимости дополнительных работ, определенной по смете, составленной по данным привязки проекта к местным условиям;

при выполнении работ в особых условиях, вызывающих необходимость пересмотра основных проектных решений по устройству фундаментов, учтенных Прейску-

рантом, — по Прейскуранту на работы, выполняемые выше нулевой отметки и по отдельной смете на работы, выполняемые ниже нулевой отметки.

2.4. В том случае, когда типовым проектом, привязанным к местным условиям, предусматривается глубина заложения фундамента, толщина или материал наружных стен, отличающиеся от принятых в Прейскуранте, сметная стоимость строительства здания или сооружения определяется с учетом корректировки стоимости фундамента или наружных стен, руководствуясь при этом объемами и ценами, установленными для конкретных местных условий (стоимость фундаментов по ценам № 402, 404—406, 412, 428, 429 при изменении глубины заложения определяется путем применения поправок, приведенных в прил. 4).

2.5. В тех случаях, когда для строительства, осуществляемого силами межколхозных строительных организаций, материалы, изделия и конструкции поставляются по ценам, отличающимся от установленных для государственного строительства, сметная стоимость определяется по Прейскурантам, а разница в ценах (между учтенной в Прейскуранте и заготовительной стоимостью) учитывается в сметах в порядке, установленном Госстроем СССР.

Стоимость материалов, учтенных Прейскурантом, определяется как разность между прямыми затратами и нормативной условно-чистой продукцией основных цен Прейскуранта и поправок.

При этом, потребность материалов, изделий и конструкций, необходимых для строительства здания или сооружения, приводится в составе рабочей документации.

2.6. При составлении смет с применением цен Прейскуранта следует иметь в виду, что:

а) затраты на транспортирование излишнего грунта учтены в ценах Прейскуранта и полностью отнесены к эксплуатации машин. Эти затраты приведены для цен № 479—488 в прил. 16, а для цен № 402—424, 428—444 в составе таблиц цен Прейскуранта;

б) в цене № 414 не учтено покрытие площадки перрона;

в) в ценах № 415—424 не учтено устройство посадочной площадки с расположенными на ней уборной, скамейками, урнами;

г) в цене № 429 не учтено устройство связи телевизионного наблюдения;

д) ценами № 445—476 учтено устройство присыпных берм с подсыпкой растительной земли;

е) в ценах № 479—488 не учтена разработка грунтов в дренажных траншеях выше уровня грунтовых вод;

ж) в цене № 499 не учтены земляные работы;

з) в составе строительных работ подземной и надземной частей здания или сооружения выделяются затраты только по конструктивным элементам, имеющим значительный удельный вес или являющимся необходимыми по технологии составления смет (земляные работы, фундаменты), поэтому в отдельных случаях сумма затрат по приведенным в Прейскуранте конструктивным элементам не будет равна суммарной их величине по подземной и надземной частям здания или сооружения.

2.7. Вносить в цены Прейскуранта изменения, не предусмотренные Техн. ч., не разрешается.

2.8. Настоящий выпуск является продолжением вып.3 Прейскуранта на строительство зданий и сооружений автомобильного транспорта.

Нумерация районных цен во всех выпусках сквозная.

2.9. При составлении смет следует применять сокращенное название настоящего Прейскуранта — ПРЗС а. д.

## I. УСТРОЙСТВА ДЛЯ ХРАНЕНИЯ И ОСМОТРА АВТОМАШИН

### 1. Гараж

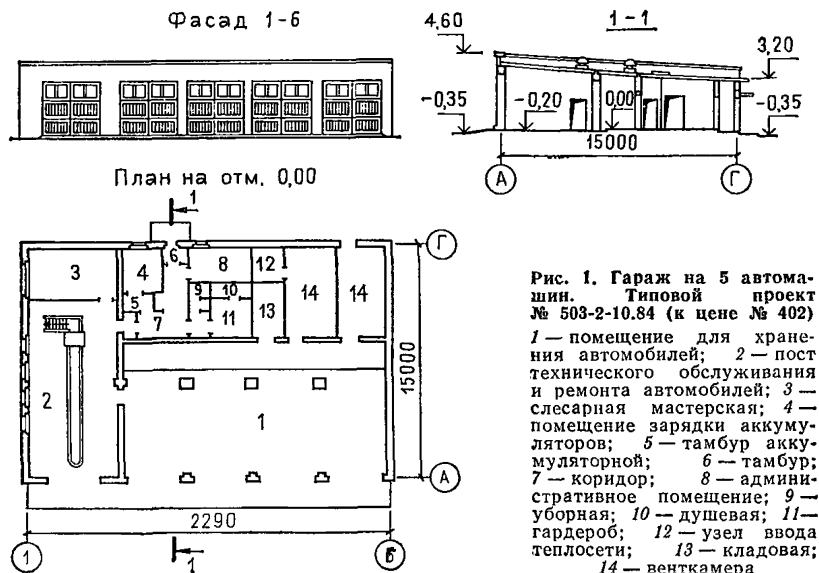


Рис. 1. Гараж на 5 автомашин. Типовой проект № 503-2-10.84 (к цене № 402)

1 — помещение для хранения автомобилей; 2 — пост технического обслуживания и ремонта автомобилей; 3 — слесарная мастерская; 4 — помещение зарядки аккумуляторов; 5 — тамбур аккумуляторной; 6 — тамбур; 7 — коридор; 8 — административное помещение; 9 — уборная; 10 — душевая; 11 — гардероб; 12 — узел ввода теплосети; 13 — кладовая; 14 — венткамера

**Районная цена № 402**

**Гараж на 5 автомашин, стены кирпичные, отопление центральное от теплосети (типовой проект № 503-2-10.84)**

*Измеритель — 1 здание*

Районы	Прямые затраты, руб.	В том числе, руб.			Затраты труда рабочих, чел.-ч	
		основная заработная плата рабочим	эксплуатация машин		не занятых обслуживанием машин	обслуживающих машин
			всего	в том числе заработная плата рабочих, обслуживающих машины		
1	2	3	4	5	6	7

**РАЗДЕЛ I. СТРОИТЕЛЬНЫЕ РАБОТЫ**

**1. Подземная часть**

1а, 3в	5320	270	476	167	489	225
1б, 1д	5900	270	476	167	489	225
1в	5620	270	476	167	489	225
1г	6560	288	534	187	522	252
1е, 5б	6530	270	483	167	489	225
1ж	4630	257	426	151	465	205
2а, 9а	7720	346	587	225	522	252
2б	6960	311	514	192	489	225
2в	9000	346	587	225	522	252
2г	7460	378	565	233	489	225
3а, 3б	4920	257	424	151	465	205
3г, 4а, 5а, 6б, 6в	5190	257	430	151	465	205
4б, 6а	5400	257	433	151	465	205
7а, 11д, 11е	7000	332	564	215	522	252
7б	6540	332	566	215	522	252
7в	7720	332	573	215	522	252
7г	6330	332	566	215	522	252
8а	6770	332	566	215	522	252
8б	7540	332	566	215	522	252
8в, 8д	6930	346	581	225	522	252
8г	8650	332	571	215	522	252
8е, 9в	8440	346	587	225	522	252
9б	7260	346	580	225	522	252
10а	7160	351	533	217	489	225
10б	7900	375	600	243	522	252
10в	8830	375	600	243	522	252
11а	7110	296	467	174	465	205
11б, 11г	6260	311	500	192	489	225
11в	6500	311	500	192	489	225
12а	4660	296	448	174	465	205
12б, 12в	5360	296	451	174	465	205
12г	5310	308	457	181	465	205
12д, 12е	5700	308	467	181	465	205



Продолжение

Районы	Прямые затраты, руб.	В том числе, руб.			Затраты труда, рабочих, чел.-ч	
		основная зара- ботная плата рабочих	эксплуатация машин		не занятых обслужива- нием машин	обслуживаю- щих машины
			всего	в том числе заработная плата рабо- чих, обслужи- вающих машины		
1	2	3	4	5	6	7

В том числе:

а) земляные работы

1а—1в, 1д—1ж, 3—6	187	46	141	54	94,5	77,7
1г	197	52	145	55,7	105	79,9
2а, 2в, 8в, 8д—9в	218	62	156	66,8	105	79,9
2б, 11а—11г, 12а—12в	202	52	150	62,1	94,5	77,7
2г	230	66	164	76	96,3	78
7а—8б, 8г, 11д, 11е	213	59	154	64,1	105	79,9
10а	220	62	158	70,5	96,3	78
10б, 10в	229	67	162	72,4	105	79,9
12г—12е	206	54	152	64,4	92,8	77,3

б) транспортирование грунта

1а—1в, 1д, 1е, 3в	44	—	44	8,9	—	13,3
1г	51	—	51	10,2	—	15,3
1ж, 3а, 6б	35	—	35	8,4	—	12,5
2а, 2в, 8е, 9а, 9в	69	—	69	12,3	—	15,3
2б	58	—	58	10,3	—	13,3
2г	70	—	70	12,4	—	13,3
3б	30	—	30	8,4	—	12,5
3г, 4б, 5а, 6а, 6в	42	—	42	8,4	—	12,5
4а	39	—	39	8,4	—	12,5
5б	58	—	58	8,9	—	13,3
7а, 7б, 7г—8б, 11а	55	—	55	10,7	—	13,9
7в, 8г	62	—	62	11,8	—	15,3
8в, 8д, 9б	62	—	62	12,3	—	15,3
10а	54	—	54	11,5	—	13,3
10б, 10в	63	—	63	13,2	—	15,3
11б—11г	44	—	44	10,3	—	13,3
11д, 11е	51	—	51	11,8	—	15,3
12а—12в	38	—	38	9,8	—	12,5
12г	37	—	37	10,1	—	12,5
12д	40	—	40	10,1	—	12,5
12е	55	—	55	10,1	—	12,5

Районы	Прямые затраты, руб.	В том числе, руб.			Затраты труда рабочих, чел.-ч	
		основная зара- ботная плата рабочих	эксплуатация машин		не занятых обслужива- нием машин	обслуживаю- щих машины
			всего	в том числе заработная плата рабо- чих, обслу- живающих машинны		
1	2	3	4	5	6	7

## в) фундаменты

1а, 3в	3160	65,8	209	76,4	116	98,6
1б, 1д	3620	65,8	209	76,4	116	98,6
1в	3350	65,8	209	76,4	116	98,6
1г	4280	79,5	257	94,1	140	121
1е, 5б	3900	65,8	209	76,4	116	98,6
1ж	2530	54,4	169	61,9	95,6	79,9
2а, 9а, 9б	4930	95,3	276	113	140	121
2б	4140	75,7	220	87,9	116	98,6
2в, 8е, 9в	5840	95,3	276	113	140	121
2г	4800	92,1	240	107	116	98,6
3а, 3б, 3г, 6б, 6в	2860	54,4	169	61,9	95,6	79,9
4а—5а	3020	54,4	169	61,9	95,6	79,9
6а	3140	54,4	169	61,9	95,6	79,9
7а, 11д	4520	91,4	271	108	140	121
7б, 8а	4270	91,4	271	108	140	121
7в, 8б	5090	91,4	271	108	140	121
7г	4050	91,4	271	108	140	121
8в	4410	95,3	276	113	140	121
8г	5800	91,4	271	108	140	121
8д	4640	95,3	276	113	140	121
10а	4290	85,6	232	99,3	116	98,6
10б	5050	103	285	122	140	121
10в	5850	103	285	122	140	121
11а	4130	62,5	179	71,2	95,6	79,9
11б, 11г	3780	75,7	220	87,9	116	98,6
11в	3900	75,7	220	87,9	116	98,6
11е	4420	91,4	271	108	140	121
12а	2440	62,5	179	71,2	95,6	79,9
12б, 12в	2960	62,5	179	71,2	95,6	79,9
12г	2950	65,2	182	74,3	95,6	79,9
12д, 12е	3060	65,2	182	74,3	95,6	79,9

## 2. Надземная часть

1а, 4б	23 100	1960	452	155	3420	200
1б, 1в, 3г, 5а, 6а, 6б	24 100	1960	452	155	3420	200
1г, 6в	25 400	1990	460	157	3460	203
1д	24 700	1970	452	155	3430	200
1е	27 200	1970	452	155	3430	200
1ж, 3б	21 600	1960	451	155	3410	199

Продолжение

Районы	Прямые затраты, руб.	В том числе, руб.			Затраты труда рабочих, чел.-ч	
		основная зар- ботная плата рабочих	эксплуатация машин		не занятых обслужива- нием машин	обслуживаю- щих машины
			всего	в том числе заработная плата рабо- чих, обслу- живающих машины		
1	2	3	4	5	6	7
2а, 9а	30 200	2420	501	192	3510	207
2б, 7в, 8а, 8б, 11б,	27 200	2300	484	181	3470	203
11в						
2в	33 400	2420	501	192	3510	207
2г	29 200	2760	514	217	3430	200
3а	20 800	1960	451	155	3410	199
3в, 4а	22 500	1960	452	155	3420	200
5б	28 000	1970	452	155	3430	200
7а, 7г, 11г	26 100	2300	484	181	3470	203
7б, 12б, 12в	25 200	2280	484	181	3460	203
8в, 9б	28 200	2420	501	192	3510	207
8г	30 700	2320	493	184	3510	207
8д, 12д	26 500	2380	492	189	3460	203
8с	31 000	2420	501	192	3510	207
9в	32 300	2420	501	192	3510	207
10а	30 000	2560	499	201	3430	200
10б	32 400	2620	517	208	3510	207
10в	33 500	2620	517	208	3510	207
11а	31 500	2250	474	178	3410	199
11д, 11е	28 600	2320	493	184	3510	207
12а	23 900	2250	474	178	3410	199
12г	24 700	2350	482	186	3410	199
12е	27 500	2350	482	186	3410	199

В том числе:

а) стены наружные

1а, 3в, 4а	4560	402	97,2	29,5	682	38
1б, 1ж, 6в	4780	402	97,2	29,5	682	38
1в, 1д, 6б	5020	402	97,2	29,5	682	38
1г	5880	447	115	34,9	765	45
1е	6170	404	97,5	29,6	686	38,1
2а	7190	537	122	41,9	765	45
2б	6110	464	102	34	686	38,1
2в, 9а	7800	537	122	41,9	765	45
2г	5690	565	109	41,4	686	38,1
3а	4340	399	96,8	29,4	678	37,9
3б	4440	399	96,8	29,4	678	37,9
3г	5670	399	96,8	29,4	678	37,9
4б	5170	399	96,8	29,4	678	37,9
5а, 6а	4880	399	96,8	29,4	678	37,9
5б	5520	404	97,5	29,6	686	38,1
7а, 8а, 8б	6140	514	120	40,2	765	45

Продолжение

Районы	Прямые затраты, руб.	В том числе, руб.			Затраты труда рабочих, чел.-ч	
		основная зар- ботная плата рабочих	эксплуатация машин		не занятых обслужива- нием машин	обслуживаю- щих машины
			всего	в том числе зарплатная плата рабо- чих, обслу- живающих машины		
1	2	3	4	5	6	7
7б	5470	514	120	40,2	765	45
7в, 11е	6580	514	120	40,2	765	45
7г	5630	514	120	40,2	765	45
8в, 9б	6440	537	122	41,9	765	45
8г	7140	514	120	40,2	765	45
8д	5840	537	122	41,9	765	45
8е	6160	537	122	41,9	765	45
9в	6790	537	122	41,9	765	45
10а	5890	524	106	38,4	686	38,1
10б	6720	582	125	45,4	765	45
10в	6960	582	125	45,4	765	45
11а	5590	459	101	33,8	678	37,9
11б, 11г	5080	464	102	34	686	38,1
11в, 12в	5340	462	102	33,9	682	38
11д	6320	514	120	40,2	765	45
12а, 12б	4780	459	101	33,8	678	37,9
12г	5030	479	103	35,2	678	37,9
12д	5560	479	103	35,2	678	37,9
12е	5360	479	103	35,2	678	37,9

б) стены внутренние и перегородки

1а, 1ж, 3б	2300	246	45,8	14,2	454	18,3
1б, 1г, 3в, 5а, 6в	2440	246	45,8	14,2	454	18,3
1в, 1д, 6а	2540	246	45,8	14,2	454	18,3
1е	3220	249	46	14,2	460	18,3
2а	3070	299	48,8	17	460	18,3
2б	3540	287	48,1	16,3	460	18,3
2в	3370	299	48,8	17	460	18,3
2г	2880	349	51,6	19,8	460	18,3
3а, 4а	2240	242	45,6	14,2	447	18,3
3г, 5б	2920	246	45,8	14,2	454	18,3
4б	2700	242	45,6	14,2	447	18,3
6б	2600	242	45,6	14,2	447	18,3
7а, 11б, 11г	2660	287	48,1	16,3	460	18,3
7б, 7г, 12а	2440	283	47,9	16,3	454	18,3
7в, 11а	2980	283	47,9	16,3	454	18,3
8а, 11д, 12в	2750	283	47,9	16,3	454	18,3
8б, 11в, 11е	2820	287	48,1	16,3	460	18,3
8в, 12е	2740	295	48,6	17	454	18,3
8г	3160	287	48,1	16,3	460	18,3
8д	2200	299	48,8	17	460	18,3

Районы	Прямые затраты, руб.	В том числе, руб.			Затраты труда рабочих, чел.-ч	
		основная зарплатная плата рабочих	эксплуатация машин		не занятых обслужива- нием машин	обслуживаю- щих машины
			всего	в том числе зарплатная плата рабо- чих, обслу- живающих машины		
1	2	3	4	5	6	7
8е	2650	299	48,8	17	460	18,3
9а	3140	299	48,8	17	460	18,3
9б	2410	299	48,8	17	460	18,3
9в, 12г	2560	295	48,6	17	454	18,3
10а, 10в	3100	324	50,2	18,4	460	18,3
10б	2950	324	50,2	18,4	460	18,3
12б	2380	279	47,7	16,3	447	18,3
12д	2920	291	48,4	17	447	18,3

## в) перекрытие и покрытие

1а, 6а, 6б	5100	87,9	126	45,8	147	59
1б, 1в, 1д, 5а	5360	87,9	126	45,8	147	59
1г	5570	87,9	126	45,8	147	59
1е	5760	87,9	126	45,8	147	59
1ж	4800	87,9	126	45,8	147	59
2а	6570	106	135	54,9	147	59
2б, 7а, 7г, 8б, 11г, 12в	5680	101	132	52,6	147	59
2в, 9в	7940	106	135	54,9	147	59
2г	5970	123	144	64,1	147	59
3	4700	87,9	126	45,8	147	59
4	5030	87,9	126	45,8	147	59
5б	6720	87,9	126	45,8	147	59
6в	5960	87,9	126	45,8	147	59
7б	5530	101	132	52,6	147	59
7в, 12а	5400	101	132	52,6	147	59
8а, 8г, 11в, 11д, 11е, 12б	6040	101	132	52,6	147	59
8в, 12д	6210	106	135	54,9	147	59
8д—9а, 12е	5810	106	135	54,9	147	59
9б	5960	106	135	54,9	147	59
10а	6460	114	139	59,5	147	59
10б	7440	114	139	59,5	147	59
10в	8120	114	139	59,5	147	59
11а	8780	101	132	52,6	147	59
11б	6220	101	132	52,6	147	59
12г	5590	106	135	54,9	147	59

## г) кровля

1а, 1б	4060	372	75,8	23,3	658	30,1
1в, 1д	4130	372	75,8	23,3	658	30,1

Районы	Прямые затраты, руб.	В том числе, руб.			Затраты труда рабочих, чел.-ч	
		основная заработная плата рабочих	эксплуатация машин		не занятых обслуживанием машин	обслуживающих машины
			всего	в том числе заработная плата рабочих, обслуживающих машины		
1	2	3	4	5	6	7
1г	4550	372	75,8	23,3	658	30,1
1е	4300	372	75,8	23,3	658	30,1
1ж, 3а, 3б, 3г	3280	372	75,8	23,3	658	30,1
2а, 8е	5070	446	80,5	28	658	30,1
2б, 11в, 11г	4420	428	79,3	26,8	658	30,1
2в	6000	446	80,5	28	658	30,1
2г	4660	520	85,1	32,7	658	30,1
3в, 6в	3740	372	75,8	23,3	658	30,1
4	3420	372	75,8	23,3	658	30,1
5а	3610	372	75,8	23,3	658	30,1
5б	4810	372	75,8	23,3	658	30,1
6а, 6б	3520	372	75,8	23,3	658	30,1
7, 8б	4540	428	79,3	26,8	658	30,1
8а, 11б, 11д, 11е	4850	428	79,3	26,8	658	30,1
8в, 9б	5000	446	80,5	28	658	30,1
8г, 11а	4960	428	79,3	26,8	658	30,1
8д	4710	446	80,5	28	658	30,1
9а	4850	446	80,5	28	658	30,1
9в	6180	446	80,5	28	658	30,1
10а	5420	483	82,8	30,3	658	30,1
10б	5790	483	82,8	30,3	658	30,1
10в	6330	483	82,8	30,3	658	30,1
12а, 12в	3720	428	79,3	26,8	658	30,1
12б	4000	428	79,3	26,8	658	30,1
12г, 12д	3730	446	80,5	28	658	30,1
12е	4060	446	80,5	28	658	30,1

## д) полы

1а, 1в, 4, 5б—6б	1800	176	13,6	4	310	5,2
1б	2090	176	13,6	4	310	5,2
1г, 6в	1870	176	13,6	4	310	5,2
1д	1920	176	13,6	4	310	5,2
1е	2030	176	13,6	4	310	5,2
1ж	1570	176	13,6	4	310	5,2
2а, 8в, 9а	2240	211	14,5	4,9	310	5,2
2б	2020	202	14,3	4,7	310	5,2
2в, 8е	2540	211	14,5	4,9	310	5,2
2г	2470	246	15,3	5,7	310	5,2
3	1710	176	13,6	4	310	5,2
5а	1830	176	13,6	4	310	5,2
7а, 7б, 8а, 12в	1860	202	14,3	4,7	310	5,2

Продолжение

Районы	Прямые затраты, руб.	В том числе, руб.			Затраты труда рабочих, чел.-ч	
		основная заработная плата рабочих	эксплуатация машин		не занятых обслуживанием машин	обслуживающих машин
			всего	в том числе заработная плата рабочих, обслуживающих машины		
1	2	3	4	5	6	7
7в	2260	202	14,3	4,7	310	5,2
7г	1690	202	14,3	4,7	310	5,2
8б, 11б—11е	2140	202	14,3	4,7	310	5,2
8г, 11а	2680	202	14,3	4,7	310	5,2
8д, 12д	2000	211	14,5	4,9	310	5,2
9б, 9в	2110	211	14,5	4,9	310	5,2
10а	2400	228	14,9	5,3	310	5,2
10б	2280	228	14,9	5,3	310	5,2
10в	2220	228	14,9	5,3	310	5,2
12а, 12б	1740	202	14,3	4,7	310	5,2
12г	1860	211	14,5	4,9	310	5,2
12е	2420	211	14,5	4,9	310	5,2

е) проемы

1а, 1б	3570	140	47,3	14,6	237	18,8
1в, 1д, 1е, 5а	3860	140	47,3	14,6	237	18,8
1г, 1ж, 3б	3410	140	47,3	14,6	237	18,8
2а, 8д, 9б, 12г	4050	168	50,2	17,5	237	18,8
2б, 7в	3600	161	49,5	16,7	237	18,8
2в, 8в	3640	168	50,2	17,5	237	18,8
2г	5280	196	53,1	20,4	237	18,8
3а	2980	140	47,3	14,6	237	18,8
3в, 4а	3700	140	47,3	14,6	237	18,8
3г, 6а, 6б	4000	140	47,3	14,6	237	18,8
4б	3270	140	47,3	14,6	237	18,8
5б	4460	140	47,3	14,6	237	18,8
6в	4660	140	47,3	14,6	237	18,8
7а, 7б	3450	161	49,5	16,7	237	18,8
7г, 8а, 12а, 12в	4040	161	49,5	16,7	237	18,8
8б, 12б	3780	161	49,5	16,7	237	18,8
8г	4470	161	49,5	16,7	237	18,8
8е	6620	168	50,2	17,5	237	18,8
9а, 12д	4140	168	50,2	17,5	237	18,8
9в	4710	168	50,2	17,5	237	18,8
10а	4170	182	51,7	18,9	237	18,8
10б	5060	182	51,7	18,9	237	18,8
10в	4740	182	51,7	18,9	237	18,8
11	4280	161	49,5	16,7	237	18,8
12е	4330	168	50,2	17,5	237	18,8

Районы	Прямые затраты, руб.	В том числе, руб.			Затраты труда рабочих, чел.-ч	
		основная заработная плата рабочих	эксплуатация машин		не занятых обслуживанием машин	обслуживающих машин
			всего	в том числе заработная плата рабочих, обслуживающих машины		
1	2	3	4	5	6	7

## ж) отделочные работы

1а—1в, 1д, 1ж, 3, 5б	1180	480	42	22,1	817	28,6
1г, 1е, 4а—5а	1240	480	42	22,1	817	28,6
2а	1310	575	46,4	26,6	817	28,6
2б, 7в	1350	551	45,3	25,5	817	28,6
2в, 8в, 9а, 9в, 12д	1410	575	46,4	26,6	817	28,6
2г	1550	671	50,8	31	817	28,6
6а, 6б	1270	480	42	22,1	817	28,6
6в	1310	480	42	22,1	817	28,6
7а, 7б, 7г, 8б	1280	551	45,3	25,5	817	28,6
8а, 12а	1310	551	45,3	25,5	817	28,6
8г	1400	551	45,3	25,5	817	28,6
8д, 9б, 12г	1370	575	46,4	26,6	817	28,6
8е	1560	575	46,4	26,6	817	28,6
10а	1660	623	48,6	28,8	817	28,6
10б	1490	623	48,6	28,8	817	28,6
10в	1420	623	48,6	28,8	817	28,6
11, 12б	1560	551	45,3	25,5	817	28,6
12в	1450	551	45,3	25,5	817	28,6
12е	1870	575	46,4	26,6	817	28,6

## 3. Смотровая яма

1а, 3б, 4а	984	137	11,4	3,6	242	4,6
1б—1д, 3в, 5а	1040	137	11,4	3,6	242	4,6
1е	1230	137	11,4	3,6	242	4,6
1ж, 3а	960	137	11,4	3,6	242	4,6
2а, 8е, 9а	1240	164	12,1	4,3	242	4,6
2б, 8г	1320	157	12	4,1	242	4,6
2в	1350	164	12,1	4,3	242	4,6
2г	1270	191	12,9	5	242	4,6
3г, 5б	1140	137	11,4	3,6	242	4,6
4б, 6а, 6б	1090	137	11,4	3,6	242	4,6
6в	1070	137	11,4	3,6	242	4,6
7а	1080	157	12	4,1	242	4,6
7б, 7г	1040	157	12	4,1	242	4,6
7в	1210	157	12	4,1	242	4,6
8а, 11б, 11г, 11д, 12а	1130	157	12	4,1	242	4,6
8б, 11в, 11е, 12б	1160	157	12	4,1	242	4,6



Продолжение

Районы	Прямые затраты, руб.	В том числе, руб.			Затраты труда рабочих, чел.-ч	
		основная заработная плата рабочих	эксплуатация машин		не занятых обслуживанием машин	обслуживающих машин
			всего	в том числе заработная плата рабочих, обслуживающих машины		
1	2	3	4	5	6	7
8в	1150	164	12,1	4,3	242	4,6
8д	995	164	12,1	4,3	242	4,6
9б	1050	164	12,1	4,3	242	4,6
9в	1110	164	12,1	4,3	242	4,6
10а, 10в	1280	178	12,5	4,6	242	4,6
10б	1240	178	12,5	4,6	242	4,6
11а, 12в	1250	157	12	4,1	242	4,6
12г	1190	164	12,1	4,3	242	4,6
12д	1260	164	12,1	4,3	242	4,6
12е	1300	164	12,1	4,3	242	4,6

## РАЗДЕЛ II. МОНТАЖ МЕТАЛЛОКОНСТРУКЦИЙ

1, 3, 5	1230	14,8	21,8	8	23,6	10,3
2а, 2в, 8е, 12д	1280	17,8	23,4	9,6	23,6	10,3
2б	1270	17	23	9,2	23,6	10,3
2г	1290	20,8	25	11,2	23,6	10,3
4	1180	14,8	21,8	8	23,6	10,3
6	1280	14,8	21,8	8	23,6	10,3
7а—8б, 8г, 11а—12в	1230	17	23	9,2	23,6	10,3
8в, 8д, 12г, 12е	1240	17,8	23,4	9,6	23,6	10,3
9	1350	17,8	23,4	9,6	23,6	10,3
10	1620	19,3	24,2	10,4	23,6	10,3

## РАЗДЕЛ III. ВНУТРЕННИЕ САНИТАРНО-ТЕХНИЧЕСКИЕ УСТРОЙСТВА

### 1. Санитарно-технические работы

1а—1в, 1д, 1е, 3в	3760	343	29,9	8,3	579	10,7
1г	4030	360	32,2	9,1	606	11,7
1ж, 3а, 3б, 3г—5а	3540	332	27,6	7,5	561	9,7
2а, 2в, 8в, 8д, 9	4240	432	34	10,9	606	11,7
2б, 11б—11г	3920	394	31,1	9,5	579	10,7
2г	4130	480	33,2	11,6	579	10,7
5б	3830	343	29,9	8,3	579	10,7
6	3590	332	27,6	7,5	561	9,7
7а—8б, 8г	4180	414	33,6	10,4	606	11,7
8е	4570	432	34	10,9	606	11,7
10а	4450	446	32,4	10,7	579	10,7

Продолжение

Районы	Прямые затраты, руб.	В том числе, руб.			Затраты труда рабочих, чел.-ч	
		основная заработная плата рабочих	эксплуатация машин		не занятых обслуживанием машин	обслуживающих машин
			всего	в том числе заработная плата рабочих, обслуживающих машины		
1	2	3	4	5	6	7
10б, 10в	4830	468	34,9	11,8	606	11,7
11а, 12а—12в	3680	382	28,7	8,6	561	9,7
11д, 11е	4230	414	33,6	10,4	606	11,7
12г, 12д	3690	399	29,1	9	561	9,7
12е	3790	399	29,1	9	561	9,7

В том числе:

а) холодное и горячее водоснабжение, канализация

1, 3—6	571	44,3	2,9	0,9	71,8	1,1
2а, 2в, 8в, 8д, 9, 12г, 12д	590	53,2	3,1	1	71,8	1,1
2б, 8а, 8б, 8г, 11а—12в	588	51	3,1	1	71,8	1,1
2г	609	62	3,3	1,2	71,8	1,1
7	570	51	3,1	1	71,8	1,1
8е	628	53,2	3,1	1	71,8	1,1
10	606	57,6	3,2	1,1	71,8	1,1
12е	612	53,2	3,1	1	71,8	1,1

б) центральное отопление

1а—1в, 1д, 1е	1400	118	11,8	3	196	3,8
1г	1600	127	13,6	3,6	211	4,6
1ж	1170	108	9,5	2,2	178	2,8
2а, 2в, 8в, 8д, 9	1720	152	14,3	4,3	211	4,6
2б, 11б—11г	1500	136	12,2	3,4	196	3,8
2г	1580	165	13	4,1	196	3,8
3а, 3б, 3г—5а, 6	1210	108	9,5	2,2	178	2,8
3в, 5б	1460	118	11,8	3	196	3,8
7а—8б, 8г	1680	146	14,1	4,1	211	4,6
8е	1810	152	14,3	4,3	211	4,6
10а	1930	154	12,7	3,8	196	3,8
10б, 10в	2220	165	14,6	4,6	211	4,6
11а, 12а—12в	1240	124	9,8	2,5	178	2,8
11д, 11е	1710	146	14,1	4,1	211	4,6
12г, 12д	1260	129	9,9	2,6	178	2,8
12е	1300	129	9,9	2,6	178	2,8

в) вентиляция

1а—1в, 1д—1ж, 3—6	1780	181	15,2	4,5	311	5,7
1г	1860	188	15,7	4,6	324	6

Районы	Прямые затраты, руб.	В том числе, руб.			Затраты труда рабочих, чел.-ч	
		основная заработная плата рабочих	эксплуатация машин		не занятых обслуживанием машин	обслуживающих машин
			всего	в том числе заработная плата рабочих, обслуживающих машины		
1	2	3	4	5	6	7
2а, 2в, 8в, 8д, 9	1940	226	16,6	5,6	324	6
2б, 11а—11г, 12а—12в	1830	208	15,8	5,1	311	5,7
2г	1940	253	16,9	6,2	311	5,7
7а—8б, 8г, 11д, 11е	1920	217	16,4	5,3	324	6
8е	2130	226	16,6	5,6	324	6
10а	1920	235	16,5	5,8	311	5,7
10б, 10в	2010	245	17,1	6	324	6
12г, 12д	1840	217	16	5,3	311	5,7
12е	1870	217	16	5,3	311	5,7

**2. Монтаж санитарно-технического оборудования изделий и конструкций, стоимость которых включается в объем строительного-монтажных работ**

1, 3, 4	1220	22,8	2,5	0,8	40	1
2а, 2в, 8в, 8д, 9, 12г, 12д	1260	27,4	2,7	0,9	40	1
2б, 8а, 8б, 8г, 11а—12в	1250	26,2	2,7	0,9	40	1
2г	1320	31,9	2,8	1,1	40	1
5, 6	1240	22,8	2,5	0,8	40	1
7	1220	26,2	2,7	0,9	40	1
8е	1430	27,4	2,7	0,9	40	1
10	1340	29,7	2,8	1	40	1
12е	1340	27,4	2,7	0,9	40	1

**3. Монтаж санитарно-технического оборудования изделий и конструкций, стоимость которых не включается в объем строительного-монтажных работ**

1, 3—6	42	28,2	0,7	0,2	30,7	0,3
2а, 2в, 8в, 8д—9в	48	34	0,7	0,3	30,7	0,3
2б, 7а—8б, 8г, 11а—12в	46	32,5	0,7	0,2	30,7	0,3
2г	53	39,3	0,8	0,3	30,7	0,3
10	50	36,7	0,8	0,3	30,7	0,3
12г—12е	47	33,7	0,7	0,3	30,7	0,3

**4. Сопутствующие строительные работы**

1а—1в, 1д, 1е, 3в, 5б	367	114	2,2	0,6	200	0,8
1г	383	121	2,4	0,7	211	0,9

## Продолжение

Районы	Прямые затраты, руб.	В том числе, руб.			Затраты труда рабочих, чел.-ч	
		основная заработная плата рабочих	эксплуатация машин		не занятых обслуживанием машин	обслуживающих машин
			всего	в том числе заработная плата рабочих, обслуживающих машины		
1	2	3	4	5	6	7
1ж, 3а, 3б, 3г—5а, 6	357	108	2,2	0,6	190	0,8
2а, 2в, 8в, 8д, 9	410	145	2,5	0,8	211	0,9
2б, 11б—11г	389	131	2,3	0,7	200	0,8
2г	428	159	2,4	0,9	200	0,8
7а—8б, 8г, 11д, 11е	402	139	2,5	0,8	211	0,9
8е	452	145	2,5	0,8	211	0,9
10а	421	148	2,4	0,8	200	0,8
10б, 10в	440	157	2,6	0,9	211	0,9
11а, 12а—12в	380	124	2,3	0,7	190	0,8
12г—12е	386	130	2,3	0,8	190	0,8

## РАЗДЕЛ IV. ЭЛЕКТРОМОНТАЖНЫЕ РАБОТЫ

1, 3—6	3020	640	304	98,6	1080	127
2а, 2в, 8в, 8д, 9, 12г, 12д	3190	768	324	118	1080	127
2б, 7а—8б, 8г, 11а—12в	3140	736	319	113	1080	127
2г	3400	896	344	138	1080	127
8е	3350	768	324	118	1080	127
10	3350	832	334	128	1080	127
12е	3280	768	324	118	1080	127

В том числе:

## а) электроосвещение

1, 3—6	1640	230	155	50,7	375	65,5
2а, 2в, 8в, 8д, 9, 12г, 12д	1710	276	165	60,9	375	65,5
2б, 7а—8б, 8г, 11а—12в	1680	265	162	58,4	375	65,5
2г	1810	322	175	71	375	65,5
8е	1820	276	165	60,9	375	65,5
10	1800	299	170	66	375	65,5
12е	1780	276	165	60,9	375	65,5

## б) монтаж электросилового оборудования

1, 3—6	871	228	99	32	386	41,3
2а, 2в, 8в, 8д, 9, 12г—12е	934	273	105	38,4	386	41,3

Районы	Прямые затраты, руб.	В том числе, руб.			Затраты труда рабочих, чел.-ч	
		основная заработная плата рабочих	эксплуатация машин		не занятых обслуживанием машин	обслуживающих машин
			всего	в том числе заработная плата рабочих, обслуживающих машины		
2б, 7а—8б, 8г, 11а—12в	911	262	104	36,8	386	41,3
2г	990	318	112	44,8	386	41,3
8е	955	273	105	38,4	386	41,3
10	968	296	109	41,6	386	41,3

## в) монтаж оборудования автоматики

1, 3—6	514	182	50,7	15,9	320	20,5
2а, 2в, 8в, 8д, 9, 12г—12е	559	219	53,9	19	320	20,5
2б, 7а—8б, 8г, 11а—12в	544	210	53,1	18,2	320	20,5
2г	600	255	57	22,2	320	20,5
8е	569	219	53,9	19	320	20,5
10	582	237	55,5	20,6	320	20,5

РАЗДЕЛ VI. ТЕЛЕФОНИЗАЦИЯ, ЧАСИФИКАЦИЯ,  
СИГНАЛИЗАЦИЯ

## 1. Монтажные работы

1, 3—6	222	154	8,4	2,7	244	3,5
2а, 2в, 8в, 8д—9в, 12г—12е	254	185	8,9	3,3	244	3,5
2б, 7а—8б, 8г, 11а—12в	245	177	8,8	3,2	244	3,5
2г	285	216	9,5	3,8	244	3,5
10	271	200	9,2	3,6	244	3,5

## 2. Сопутствующие строительные работы

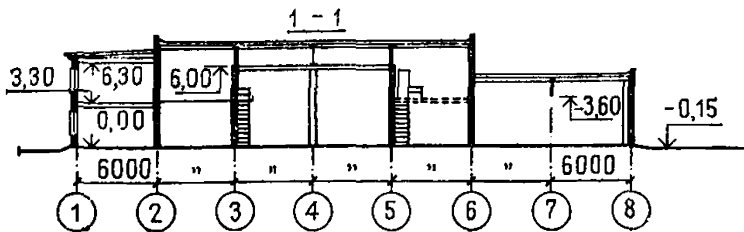
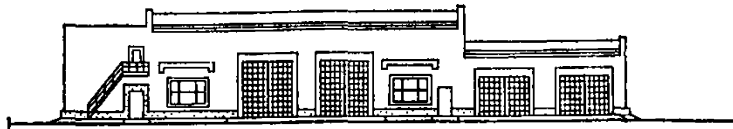
1, 3—6	3	2	0,2	0,1	3,5	0,1
2а, 2в, 8в, 8д—9в, 12г—12е	3	2,4	0,2	0,1	3,5	0,1
2б, 7а—8б, 8г, 11а—12в	3	2,3	0,2	0,1	3,5	0,1
2г	4	2,8	0,2	0,1	3,5	0,1
10	3	2,6	0,2	0,1	3,5	0,1

Районы	Прямые затраты, руб.	В том числе, руб.			Затраты труда рабочих, чел.-ч	
		основная заработная плата рабочих	эксплуатация машин		не занятых обслуживанием машин	обслуживающих машин
			всего	в том числе заработная плата рабочих, обслуживающих машины		
1	2	3	4	5	6	7

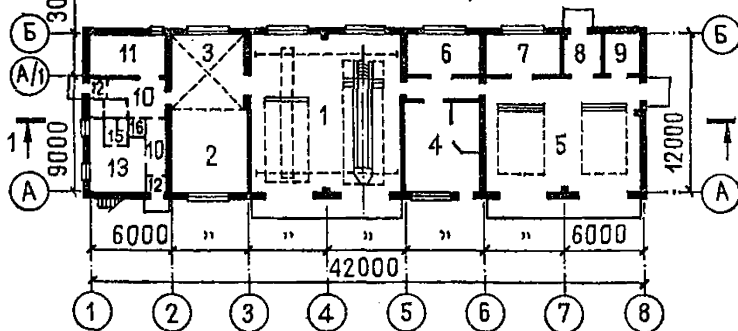
РАЗДЕЛ VII. МОНТАЖ ОБОРУДОВАНИЯ

1, 3—6	38	24,4	11,4	5	44	6,4
2а, 2в, 8в, 8д—9в, 12г—12е	44	29,3	12,4	6	44	6,4
2б, 7а—8б, 8г, 11а—12в	43	28,1	12,1	5,7	44	6,4
2г	50	34,2	13,4	7	44	6,4
10	47	31,8	12,9	6,5	44	6,4

Фасад ↑-8



План на отм. 0,00



Фрагмент плана на отм. 3,30

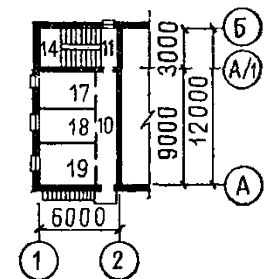


Рис. 2. Производственный корпус гаража на 6 автомашин и 6 тракторов. Типовой проект № 503-4-33.85 (к цене № 403)

1 — разборочно-сборочный участок и техническое обслуживание; 2 — слесарно-механический участок; 3 — венткамеры; 4 — кузнечно-сварочный участок; 5 — тепловая стоянка машин; 6 — участок ремонта электрооборудования; 7 — участок подзарядки аккумуляторов; 8 — тепловой узел; 9 — кладовая запчастей; 10 — коридоры; 11 — вестибюль; 12 — тамбуры; 13 — гардеробная; 14 — лестничная клетка; 15 — санузел; 16 — комната младшего обслуживающего персонала; 17 — комната приема пищи; 18 — служебное помещение; 19 — кабинет по технике безопасности

**Районная цена № 403**

**Производственный корпус гаража на 6 автомашин и 6 тракторов.  
Стены кирпичные, отопление центральное от теплосети  
(типовой проект № 503-4-33.85)**

*Измеритель — 1 здание*

Районы	Прямые затраты, руб.	В том числе, руб.			Затраты труда рабочих, чел.-ч	
		основная заработная плата рабочих	эксплуатация машин		не занятых обслуживанием машин	обслуживающих машин
			всего	в том числе заработная плата рабочих, обслуживающих машины		
1	2	3	4	5	6	7

**РАЗДЕЛ I. СТРОИТЕЛЬНЫЕ РАБОТЫ**

**1. Подземная часть**

1а, 3в, 3г, 4б, 5а,	8 060	676	630	182	1250	254
6а						
1б	9 220	690	633	183	1270	255
1в, 6в	8 440	676	630	182	1250	254
1г	9 330	741	658	192	1360	266
1д	8 900	690	633	183	1270	255
1е	9 830	690	633	183	1270	255
1ж	7 140	662	585	181	1220	252
2а, 9а	11 200	890	779	230	1360	266
2б	9 880	794	737	211	1270	255
2в	13 200	890	779	230	1360	266
2г	10 700	966	844	256	1270	255
3а, 3б	7 480	662	568	181	1220	252
4а	7 640	662	608	181	1220	252
5б	8 920	690	717	183	1270	255
6б	8 100	662	585	181	1220	252
7а, 8а	9 450	852	707	221	1360	266
7б	9 050	852	707	221	1360	266
7в	11 100	852	745	221	1360	266
7г	8 810	852	707	221	1360	266
8б	10 500	852	707	221	1360	266
8в, 9в	10 800	890	779	230	1360	266
8г	13 800	852	735	221	1360	266
8д	9 600	890	739	230	1360	266
8е	12 800	890	779	230	1360	266
9б	10 000	890	739	230	1360	266
10а	10 700	897	728	238	1270	255
10б, 10в	11 600	965	754	250	1360	266
11а	10 700	761	730	209	1220	252
11б—11г	9 300	794	652	211	1270	255
11д, 11е	10 100	852	678	221	1360	266
12а	7 540	761	608	209	1220	252

Продолжение

Районы	Прямые затраты, руб.	В том числе, руб.			Затраты труда рабочих, чел.-ч	
		основная заработная плата рабочих	эксплуатация машин		не занятых обслуживанием машин	обслуживающих машин
			всего	в том числе заработная плата рабочих, обслуживающих машины		
1	2	3	4	5	6	7
12б	7 810	761	618	209	1220	252
12в	8 180	761	627	209	1220	252
12г	8 160	794	624	218	1220	252
12д	8 840	794	643	218	1220	252
12е	10 400	794	736	218	1220	252

В том числе:

а) земляные работы

1, 3—6	250	138	112	47,3	284	68,1
2а, 2в, 8в, 8д—9в, 12г—12е	288	166	122	56,8	284	68,1
2б, 7а—8б, 8г, 11—12в	278	159	119	54,4	284	68,1
2г	325	194	131	66,2	284	68,1
10	306	180	126	65,1	284	68,1

б) транспортирование грунта

1а—1е, 3в, 3г, 4б, 5а, 6а, 6в	271	—	271	54,3	—	81,4
1ж, 3а, 6б	229	—	229	54,3	—	81,4
2а, 2в, 8е, 9а, 9в	365	—	365	65,5	—	81,4
2б, 7в, 8г, 11а	358	—	358	62,7	—	81,4
2г	431	—	431	75,8	—	81,4
3б	197	—	197	54,3	—	81,4
4а	253	—	253	54,3	—	81,4
5б	356	—	356	54,3	—	81,4
7а, 7б, 7г—8б	300	—	300	62,7	—	81,4
7в, 8г	332	—	332	62,7	—	81,4
8в, 12е	333	—	359	65,5	—	81,4
8д, 9б	327	—	327	65,5	—	81,4
10а	328	—	328	70,2	—	81,4
10б, 10в	337	—	337	70,2	—	81,4
11б—11е	271	—	271	62,7	—	81,4
12а	234	—	234	62,7	—	81,4
12б	243	—	243	62,7	—	81,4
12в	253	—	253	62,7	—	81,4
12г	243	—	243	65,5	—	81,4
12д	262	—	262	65,5	—	81,4



Районы	Прямые затраты, руб.	В том числе, руб.			Затраты труда рабочих, чел.-ч	
		основная заработная плата рабочих	эксплуатация машин		не занятых обслуживанием машин	обслуживающих машин
			всего	в том числе заработная плата рабочих, обслуживающих машины		
1	2	3	4	5	6	7

## в) фундаменты

1а, 3в, 5а, 6а, 6б	4330	266	116	36,3	480	46,8
1б, 1е	5220	271	118	36,8	489	47,4
1в, 5б, 6в	4600	266	116	36,3	480	46,8
1г	5240	304	140	44,3	546	57,1
1д	4920	271	118	36,8	489	47,4
1ж	3820	261	115	35,8	472	46,1
2а, 8в, 9а, 9в	6100	364	149	53,1	546	57,1
2б, 11б, 11г	4980	312	124	42,3	489	47,4
2в	7470	364	149	53,1	546	57,1
2г	5920	380	133	51,5	489	47,4
3а, 3б, 3г—4б	4140	261	115	35,8	472	46,1
7а, 8а	5100	349	147	50,9	546	57,1
7б	4960	349	147	50,9	546	57,1
7в	6100	349	147	50,9	546	57,1
7г	4720	349	147	50,9	546	57,1
8б	5840	349	147	50,9	546	57,1
8г	8100	349	147	50,9	546	57,1
8д	5550	364	149	53,1	546	57,1
8е	7760	364	149	53,1	546	57,1
9б	5690	364	149	53,1	546	57,1
10а	5790	352	129	47,8	489	47,4
10б, 10в	6460	395	153	57,6	546	57,1
11а	5920	301	120	41,1	472	46,1
11в	5120	312	124	42,3	489	47,4
11д, 11е	5500	349	147	50,9	546	57,1
12а	3990	301	120	41,1	472	46,1
12б	4120	301	120	41,1	472	46,1
12в	4250	301	120	41,1	472	46,1
12г	4360	314	122	42,9	472	46,1
12д	4760	314	122	42,9	472	46,1
12е	5840	314	122	42,9	472	46,1

## 2. Надземная часть

1а, 3в	40 800	2970	703	222	5340	286
1б, 1в	44 000	2970	703	222	5340	286
1г	46 800	3170	781	246	5710	318
1д	43 700	2970	703	222	5340	286
1е	49 900	2970	703	222	5340	286
1ж, 3а	36 200	2810	642	203	5040	262
2а, 8е, 9а, 9в	56 200	3810	830	295	5710	318

Районы	Прямые затраты, руб.	В том числе, руб.			Затраты труда рабочих, чел.-ч	
		основная заработная плата рабочих	эксплуатация машин		не занятых обслуживанием машин	обслуживающих машин
			всего	в том числе заработная плата рабочих, обслуживающих машины		
1	2	3	4	5	6	7
2б	51 800	3410	737	255	5340	286
2в	62 200	3810	830	295	5710	318
2г	53 400	4160	792	310	5340	286
3б	37 100	2810	642	203	5040	262
3г, 4б, 6в	41 200	2810	642	203	5040	262
4а	38 200	2810	642	203	5040	262
5а	39 400	2810	642	203	5040	262
5б	48 800	2970	703	222	5340	286
6а, 6б	40 300	2810	642	203	5040	262
7а	48 300	3650	818	283	5710	318
7б	46 000	3650	818	283	5710	318
7в, 11д	52 800	3650	818	283	5710	318
7г	47 000	3650	818	283	5710	318
8а, 8б	50 000	3650	818	283	5710	318
8в	52 700	3810	830	295	5710	318
8г	59 500	3650	818	283	5710	318
8д	46 000	3810	830	295	5710	318
9б	48 400	3810	830	295	5710	318
10а	53 200	3860	770	288	5340	286
10б	59 100	4120	855	320	5710	318
10в	61 100	4120	855	320	5710	318
11а	53 200	3230	672	234	5040	262
11б, 11в	49 200	3410	737	255	5340	286
11г	47 200	3410	737	255	5340	286
11е	53 900	3650	818	283	5710	318
12а	40 000	3230	672	234	5040	262
12б, 12в	43 200	3230	672	234	5040	262
12г	42 100	3370	682	244	5040	262
12д	45 100	3370	682	244	5040	262
12е	47 600	3370	682	244	5040	262

В том числе:

а) стены наружные

1а	10 300	806	214	64,8	1430	83,6
1б	10 900	806	214	64,8	1430	83,6
1в, 3в	11 200	806	214	64,8	1430	83,6
1г	14 000	964	283	86,5	1720	112
1д	11 600	806	214	64,8	1430	83,6
1е	14 800	806	214	64,8	1430	83,6
1ж, 3б, 4а	7 820	655	162	49,3	1150	63,6

Продолжение

Районы	Прямые затраты, руб.	В том числе, руб			Затраты труда рабочих, чел.-ч	
		основная заработная плата рабочих	эксплуатация машин		не занятых обслуживанием машин	обслуживающих машин
			всего	в том числе заработная плата рабочих, обслуживающих машины		
1	2	3	4	5	6	7
2а	17 900	1160	300	104	1720	112
2б	16 300	927	224	74,5	1430	83,6
2в	20 000	1160	300	104	1720	112
2г	13 000	1130	240	90,7	1430	83,6
3а	7 600	655	162	49,3	1150	63,6
3г	10 100	655	162	49,3	1150	63,6
4б	9 330	655	162	49,3	1150	63,6
5а	8 270	655	162	49,3	1150	63,6
5б	13 300	806	214	64,8	1430	83,6
6а, 6б	8 890	655	162	49,3	1150	63,6
6в	8 450	655	162	49,3	1150	63,6
7а	15 400	1110	296	99,5	1720	112
7б, 7г	14 000	1110	296	99,5	1720	112
7в	17 200	1110	296	99,5	1720	112
8а, 8б, 11д	16 000	1110	296	99,5	1720	112
8в	15 900	1160	300	104	1720	112
8г	18 500	1110	296	99,5	1720	112
8д	12 500	1160	300	104	1720	112
8е, 9в	15 000	1160	300	104	1720	112
9а	18 300	1160	300	104	1720	112
9б	13 700	1160	300	104	1720	112
10а	14 200	1050	234	84,2	1430	83,6
10б	17 200	1250	309	112	1720	112
10в	18 200	1250	309	112	1720	112
11а	10 600	753	170	56,7	1150	63,6
11б	12 200	927	224	74,5	1430	83,6
11в	12 900	927	224	74,5	1430	83,6
11г	11 900	927	224	74,5	1430	83,6
11е	16 600	1110	296	99,5	1720	112
12а, 12б	8 140	753	170	56,7	1150	63,6
12в	9 500	753	170	56,7	1150	63,6
12г	8 800	786	172	59,1	1150	63,6
12д	10 200	786	172	59,1	1150	63,6
12е	9 470	786	172	59,1	1150	63,6

б) стены внутренние и перегородки

1а, 1ж, 3а	5780	390	119	35,8	722	46,1
1б, 5а, 6в	6280	390	119	35,8	722	46,1
1в, 1д, 3в, 6а	6510	390	119	35,8	722	46,1
1г, 4б, 6б	6740	390	119	35,8	724	46,2

Продолжение

Районы	Прямые затраты, руб.	В том числе, руб.			Затраты труда рабочих, чел.-ч	
		основная заработная плата рабочих	эксплуатация машин		не занятых обслуживанием машин	обслуживающих машин
			всего	в том числе заработная плата рабочих, обслуживающих машины		
1	2	3	4	5	6	7
1е	8200	390	119	35,8	722	46,1
2а	8230	469	126	43	724	46,2
2б	9060	449	124	41,1	722	46,1
2в	9020	469	126	43	724	46,2
2г	9750	546	133	50,1	722	46,1
3б	6060	390	119	35,8	722	46,1
3г	7590	390	119	35,8	722	46,1
4а	5660	390	119	35,8	722	46,1
5б	7380	390	119	35,8	722	46,1
7а, 12б	6600	450	124	41,2	724	46,2
7б, 12а	6230	450	124	41,2	724	46,2
7в, 11а	8040	450	124	41,2	724	46,2
7г	6410	450	125	41,2	724	46,2
8а, 11в, 11д	7300	450	124	41,2	724	46,2
8б, 11б	7100	450	124	41,2	724	46,2
8в, 12е	7600	468	126	42,9	724	46,2
8г	8540	450	125	41,2	724	46,2
8д	5620	469	126	43	724	46,2
8е	6690	469	126	43	724	46,2
9а	8460	469	126	43	724	46,2
9б	5980	469	126	43	724	46,2
9в, 12г	6970	468	126	42,9	724	46,2
10а, 10в	8400	508	130	46,5	724	46,2
10б	8020	509	130	46,6	724	46,2
11г	6950	449	124	41,1	722	46,1
11е, 12в	7530	450	124	41,2	724	46,2
12д	7930	468	126	42,9	722	46,1

в) перекрытие и покрытие

1а, 6а	8 040	108	116	42,1	177	54,3
1б, 1в, 5а	8 360	108	116	42,1	177	54,3
1г	8 710	108	116	42,1	177	54,3
1д	8 480	108	116	42,1	177	54,3
1е	9 000	108	116	42,1	177	54,3
1ж,	7 460	108	116	42,1	177	54,3
2а	10 200	129	125	50,5	177	54,3
2б, 7а, 7г, 8б, 11г,	8 800	124	122	48,4	177	54,3
12в						
2в, 9в	12 400	129	125	50,5	177	54,3
2г	9 210	150	133	58,9	177	54,3

Районы	Прямые затраты, руб.	В том числе, руб.			Затраты труда рабочих, чел.-ч	
		основная заработная плата рабочих	эксплуатация машин		не занятых обслуживанием машин	обслуживающих машин
			всего	в том числе заработная плата рабочих, обслуживающих машины		
1	2	3	4	5	6	7
4, 6б	7 900	108	116	42,1	177	54,3
5б	10 600	108	116	42,1	177	54,3
6в	9 280	108	116	42,1	177	54,3
7б, 12а	8 500	124	122	48,4	177	54,3
7в	8 290	124	122	48,4	177	54,3
8а, 8г, 11в, 11д, 11е	9 280	124	122	48,4	177	54,3
8в, 9б	9 490	129	125	50,5	177	54,3
8д—9а, 12г, 12е	8 860	129	125	50,5	177	54,3
10а	10 100	140	129	54,7	177	54,3
10б	11 500	140	129	54,7	177	54,3
10в	12 800	140	129	54,7	177	54,3
11а	13 900	124	122	48,4	177	54,3
11б	9 880	124	122	48,4	177	54,3
12б	9 600	124	122	48,4	177	54,3
12д	9 240	129	125	50,5	177	54,3

## г) кровля

1а, 1в	4040	369	107	32,2	658	41,5
1б, 1г, 1е	4650	376	110	33,1	671	42,6
1д	4230	369	107	32,2	658	41,5
1ж	3280	344	96	28,9	609	37,2
2а, 9а, 9в	5420	459	120	40,7	685	43,8
2б, 11в	4560	424	112	37	658	41,5
2в	6290	459	120	40,7	685	43,8
2г	5200	516	120	45	658	41,5
3а, 3б, 3г, 6в	3140	344	96	28,9	609	37,2
3в	3640	369	107	32,2	658	41,5
4	4110	344	96	28,9	609	37,2
5а	3560	344	96	28,9	609	37,2
5б	3820	369	107	32,2	658	41,5
6а, 6б	3470	344	96	28,9	609	37,2
7а, 7б, 7г, 8а	4410	440	118	39	685	43,8
7в, 8б, 11е	5260	440	118	39	685	43,8
8в	5670	459	120	40,7	685	43,8
8г	7420	440	118	39	685	43,8
8д, 9б	4980	459	120	40,7	685	43,8
8е	7180	459	120	40,7	685	43,8
10а	5530	479	116	41,8	658	41,5
10б	5850	497	123	44,1	685	43,8
10в	5670	497	123	44,1	685	43,8

Районы	Прямые затраты, руб.	В том числе, руб.			Затраты труда рабочих, чел.-ч	
		основная заработная плата рабочих	эксплуатация машин		не занятых обслуживанием машин	обслуживающих машин
			всего	в том числе заработная плата рабочих, обслуживающих машины		
1	2	3	4	5	6	7
11а	5070	396	100	33,2	609	37,2
11б, 11д	5520	432	115	38	671	42,6
11г	4810	424	112	37	658	41,5
12а	3430	396	100	33,2	609	37,2
12б	4220	396	100	33,2	609	37,2
12в	3570	396	100	33,2	609	37,2
12г	3800	413	102	34,6	609	37,2
12д	3460	413	102	34,6	609	37,2
12е	5530	413	102	34,6	609	37,2
<i>д) проемы</i>						
1а, 1б, 3а	6 210	224	69,5	20,7	426	26,7
1в, 1д, 1е, 3б, 3в, 4б, 5а	6 670	224	69,5	20,7	426	26,7
1г	6 500	249	71,8	21,4	473	27,6
1ж	6 070	230	70	20,8	438	26,9
2а, 8д, 9б	7 340	299	76,1	25,6	473	27,6
2б	6 390	250	72	23,7	413	26,6
2в, 8в	6 820	299	76,1	25,6	473	27,6
2г	8 570	304	77,2	28,9	413	26,6
3г, 4а, 6а, 6б	6 920	230	70	20,8	438	26,9
5б	7 240	217	68,9	20,6	413	26,6
6в	7 790	230	70	20,8	438	26,9
7а, 7б	6 550	287	75	24,6	473	27,6
7в	6 710	287	75	24,6	473	27,6
7г—8б	7 260	287	75	24,6	473	27,6
8г	7 740	287	75	24,6	473	27,6
8е	11 100	299	76,1	25,6	473	27,6
9а	7 460	299	76,1	25,6	473	27,6
9в	8 240	299	76,1	25,6	473	27,6
10а	7 220	282	75,1	26,8	413	26,6
10б	8 820	324	78,2	27,8	473	27,6
10в	8 440	324	78,2	27,8	473	27,6
11а—11г	7 560	258	72,6	23,8	426	26,7
11д, 11е	7 990	287	75	24,6	473	27,6
12а, 12в	7 360	265	73,1	24	438	26,9
12б	7 780	265	73,1	24	438	26,9
12г	7 180	277	74,2	25	438	26,9
12д	7 480	277	74,2	25	438	26,9
12е	8 120	277	74,2	25	438	26,9

Продолжение

Районы	Прямые затраты, руб.	В том числе, руб.			Затраты труда рабочих, чел.-ч	
		основная заработная плата рабочих	эксплуатация машин		не занятых обслуживанием машин	обслуживающих машин
			всего	в том числе заработная плата рабочих, обслуживающих машины		
1	2	3	4	5	6	7

е) полы

1а, 1в, 5б	2780	272	21,2	6,5	488	8,3
1б	3040	272	21,2	6,5	488	8,3
1г, 1д, 6	2920	272	21,2	6,5	488	8,3
1е	3120	272	21,2	6,5	488	8,3
1ж	2610	272	21,2	6,5	488	8,3
2а, 8в, 9а	3280	327	22,5	7,7	488	8,3
2б	3040	313	22,2	7,4	488	8,3
2в	3680	327	22,5	7,7	488	8,3
2г	3410	381	23,8	9	488	8,3
3, 4	2700	272	21,2	6,5	488	8,3
5а	2850	272	21,2	6,5	488	8,3
7а, 7б, 8а, 12а	2800	313	22,2	7,4	488	8,3
7в	3290	313	22,2	7,4	488	8,3
7г	2720	313	22,2	7,4	488	8,3
8б	3150	313	22,2	7,4	488	8,3
8г	3930	313	22,2	7,4	488	8,3
8д, 12д	4000	327	22,5	7,7	488	8,3
8е	4040	327	22,5	7,7	488	8,3
9б, 9в	3130	327	22,5	7,7	488	8,3
10а	3500	354	23,2	8,4	488	8,3
10б	3400	354	23,2	8,4	488	8,3
10в	3310	354	23,2	8,4	488	8,3
11а	3780	313	22,2	7,4	488	8,3
11б, 11в, 11д, 11е	3480	313	22,2	7,4	488	8,3
11г	3410	313	22,2	7,4	488	8,3
12б, 12в	2880	313	22,2	7,4	488	8,3
12г	2910	327	22,5	7,7	488	8,3
12е	3800	327	22,5	7,7	488	8,3

ж) отделочные работы

1, 3	1390	568	19,9	8	1030	10,4
2а, 2в, 12г, 12д	1560	682	21,5	9,6	1030	10,4
2б, 7а—8б, 12а, 12в	1540	654	21,1	9,2	1030	10,4
2г	1780	796	23,1	11,2	1030	10,4
4—6	1440	568	19,9	8	1030	10,4
8в, 8д, 9	1610	682	21,5	9,6	1030	10,4
8г, 11, 12б	1580	654	21,1	9,2	1030	10,4
8е	1880	682	21,5	9,6	1030	10,4
10а	1800	739	22,3	10,4	1030	10,4
10б, 10в	1740	739	22,3	10,4	1030	10,4
12е	1660	682	21,5	9,6	1030	10,4

Районы	Прямые затраты, руб.	В том числе, руб.			Затраты труда рабочих, чел.-ч	
		основная заработная плата рабочих	эксплуатация машин		не занятых обслуживанием машин	обслуживающих машин
			всего	в том числе заработная плата рабочих, обслуживающих машины		
1	2	3	4	5	6	7

## РАЗДЕЛ II. МОНТАЖ МЕТАЛЛОКОНСТРУКЦИЙ

1, 3, 5	2570	45,4	95,2	34,4	73,2	44,3
2а, 2в, 8в, 8д, 8е, 12г—12е	2620	54,5	102	41,3	73,2	44,3
2б, 8а, 8б, 8г, 12а—12в	2620	52,3	100	39,5	73,2	44,3
2г	2690	63,6	109	48,1	73,2	44,3
4	2490	45,4	95,2	34,4	73,2	44,3
6	2650	45,4	95,2	34,4	73,2	44,3
7а, 11	2560	52,3	100	39,5	73,2	44,3
9	2770	54,5	102	41,3	73,2	44,3
10	3240	59,1	106	44,7	73,2	44,3

## РАЗДЕЛ III. ВНУТРЕННИЕ САНИТАРНО-ТЕХНИЧЕСКИЕ УСТРОЙСТВА

## 1. Санитарно-технические работы

1а—1е, 3в, 5б	6190	630	42	10,4	1030	13,4
1ж, 3а, 3б, 3г—5а, 6	5960	622	40,1	9,8	1010	12,7
2а, 2в, 8в, 8д, 9	6500	758	44,5	12,6	1030	13,6
2б, 7а—8б, 8г, 11б—11е	6400	723	43,5	12	1030	13,4
2г	6700	880	45,8	14,4	1030	13,3
8е	7030	758	44,5	12,7	1030	13,6
10	6780	819	45,1	13,5	1030	13,4
11а, 12а—12в	6140	715	41,6	11,3	1010	12,7
12г—12е	6240	747	42,2	11,8	1010	12,7

В том числе:

а) холодное и горячее водоснабжение, канализация

1, 3—5	1130	93,7	5,5	1,4	152	1,8
2а, 2в, 8в, 8д, 9, 12г, 12д	1170	112	5,8	1,7	152	1,8



Районы	Прямые затраты, руб.	В том числе, руб.			Затраты труда рабочих, чел.-ч	
		основная заработная плата рабочих	эксплуатация машин		не занятых обслуживанием машин	обслуживающих машин
			всего	в том числе заработная плата рабочих, обслуживающих машины		
1	2	3	4	5	6	7
2б, 8а, 8б, 8г, 11а—12в	1160	108	5,7	1,6	152	1,8
2г	1210	131	6,1	2	152	1,8
6	1150	93,7	5,5	1,4	152	1,8
7	1140	108	5,7	1,6	152	1,8
8е	1240	112	5,8	1,7	152	1,8
10	1210	122	5,9	1,8	152	1,8
12е	1210	112	5,8	1,7	152	1,8

## б) центральное отопление

1а—1в, 1д, 1е, 3в, 5б	2420	244	19,4	4,1	395	5,3
1г	2510	246	20,1	4,3	399	5,6
1ж, 3а, 3б, 3г—5а, 6	2220	238	18	3,6	384	4,6
2а, 2в, 8в, 8д, 9	2620	296	21	5,2	399	5,6
2б, 7, 11б—11г	2520	282	20,4	4,8	397	5,4
2г	2640	341	21,1	5,7	395	5,3
8а, 8б, 8г, 11д, 11е	2600	283	20,8	4,9	399	5,6
8е	2860	296	21	5,2	399	5,6
10а	2720	317	20,7	5,3	395	5,3
10б, 10в	2840	320	21,4	5,6	399	5,6
11а, 12а—12в	2290	274	18,5	4,1	384	4,6
12г—12е	2320	285	18,7	4,3	384	4,6

## в) вентиляция

1, 3—6	2610	290	18,9	4,8	477	6,2
2а, 2в, 8в, 8д, 9, 12г—12е	2720	349	17,7	5,8	477	6,2
2б, 7а—8б, 8г, 11а—12в	2680	334	17,4	5,5	477	6,2
2г	2850	408	18,6	6,7	477	6,2
8е	3030	349	17,7	5,8	477	6,2
10	2790	378	18,2	6,3	477	6,2

Районы	Прямые затраты, руб.	В том числе, руб.			Затраты труда рабочих, чел.-ч	
		основная заработная плата рабочих	эксплуатация машин		не занятых обслуживанием машин	обслуживающих машин
			всего	в том числе заработная плата рабочих, обслуживающих машины		
1	2	3	4	5	6	7

**2. Монтаж санитарно-технического оборудования изделий и конструкций, стоимость которых включается в объем строительного-монтажных работ**

1, 3—6	171	32,4	4,2	1,2	51,5	1,5
2а, 2в, 8в, 8д, 9, 12г, 12д	178	38,8	4,4	1,4	51,5	1,5
2б, 7а—8б, 8г, 11а—12в	176	37,2	4,4	1,4	51,5	1,5
2г	189	45,3	4,7	1,7	51,5	1,5
8е	188	38,8	4,4	1,4	51,5	1,5
10	186	42,1	4,6	1,5	51,5	1,5
12е	183	38,8	4,4	1,4	51,5	1,5

**3. Сопутствующие строительные работы**

1, 3—6	334	162	2,3	0,7	284	0,9
2а, 2в, 8в, 8д, 9, 12г, 12д	371	195	2,4	0,8	284	0,9
2б, 7а—8б, 8г, 11а—12в	362	186	2,4	0,8	284	0,9
2г	413	227	2,6	0,9	284	0,9
8е	397	195	2,4	0,8	284	0,9
10	399	211	2,5	0,9	284	0,9
12е	380	195	2,4	0,8	284	0,9

**РАЗДЕЛ IV. ЭЛЕКТРОМОНТАЖНЫЕ РАБОТЫ**

1, 3—6	3420	448	295	98,2	791	127
2а, 2в, 8в, 8д, 9, 12г, 12д	3570	538	315	118	791	127
2б, 7а—8б, 8г, 11а—12в	3520	516	310	113	791	127
2г	3760	628	334	138	791	127
8е	3790	538	315	118	791	127
10	3750	583	324	128	791	127
12е	3710	538	315	118	791	127

Продолжение

Районы	Прямые затраты, руб.	В том числе, руб.			Затраты труда рабочих, чел.-ч	
		основная заработная плата рабочих	эксплуатация машин		не занятых обслуживанием машин	обслуживающих машин
			всего	в том числе заработная плата рабочих, обслуживающих машины		
1	2	3	4	5	6	7

В том числе:

*а) электроосвещение*

1, 3—6	2310	206	160	55,1	367	71
2а, 2в, 8в, 8д, 9, 12г, 12д	2390	248	171	66,1	367	71
2б, 8а, 8б, 8г, 11а—12в	2380	237	168	63,3	367	71
2г	2510	289	182	77,1	367	71
7	2330	237	168	63,3	367	71
8е	2580	243	171	66,1	367	71
10	2510	268	177	71,6	367	71
12е	2500	248	171	66,1	367	71

*б) монтаж электросилового оборудования*

1, 3—6	758	138	105	33	238	42,6
2а, 2в, 8в, 8д, 9, 12г, 12д	800	166	111	39,6	238	42,6
2б, 7а—8б, 8г, 11а—12в	787	159	110	38	238	42,6
2г	837	193	118	46,2	238	42,6
8е, 12е	822	166	111	39,6	238	42,6
10	839	179	115	42,9	238	42,6

*в) монтаж оборудования автоматики и КИП*

1, 3—6	358	104	30,2	10,1	185	13
2а, 2в, 8в, 8д—9в, 12г—12е	385	125	32,2	12,1	185	13
2б, 7а—8б, 8г, 11а—12в	375	120	31,7	11,6	185	13
2г	408	145	34,2	14,1	185	13
10	398	135	33,2	13,1	185	13

Продолжение

Районы	Прямые затраты, руб.	В том числе, руб.			Затраты труда рабочих, чел.-ч	
		основная заработная плата рабочих	эксплуатация машин		не занятых обслуживанием машин	обслуживающих машин
			всего	в том числе заработная плата рабочих, обслуживающих машины		
1	2	3	4	5	6	7

РАЗДЕЛ V. ТЕЛЕФОНИЗАЦИЯ

1, 3—6	21	8,1	0,7	0,2	14,1	0,3
2а, 2в, 8в, 8д, 9, 12г—12е	23	9,7	0,8	0,3	14,1	0,3
2б, 7а—8б, 8г, 11а—12в	22	9,3	0,8	0,3	14,1	0,3
2г	25	11,3	0,8	0,3	14,1	0,3
8е	22	9,7	0,8	0,3	14,1	0,3
10	24	10,5	0,8	0,3	14,1	0,3

РАЗДЕЛ VI. РАДИОФИКАЦИЯ

1, 3—6	133	66,8	3,5	1	111	1,3
2а, 2в, 8в, 8д—9в, 12г—12е	148	80,2	3,7	1,2	111	1,3
2б, 7а—8б, 8г, 11а—12в	144	76,8	3,7	1,1	111	1,3
2г	162	93,6	3,9	1,4	111	1,3
10	157	86,9	3,8	1,3	111	1,3

РАЗДЕЛ VII. МОНТАЖ ТЕХНОЛОГИЧЕСКОГО ОБОРУДОВАНИЯ

1, 3—6	634	174	21,2	9,1	283	11,7
2а, 2в, 8в, 8д—9в, 12г—12е	671	208	23	10,9	283	11,7
2б, 7а—8б, 8г, 11а—12в	662	200	22,6	10,5	283	11,7
2г	707	243	24,8	12,7	283	11,7
10	689	226	23,9	11,8	283	11,7

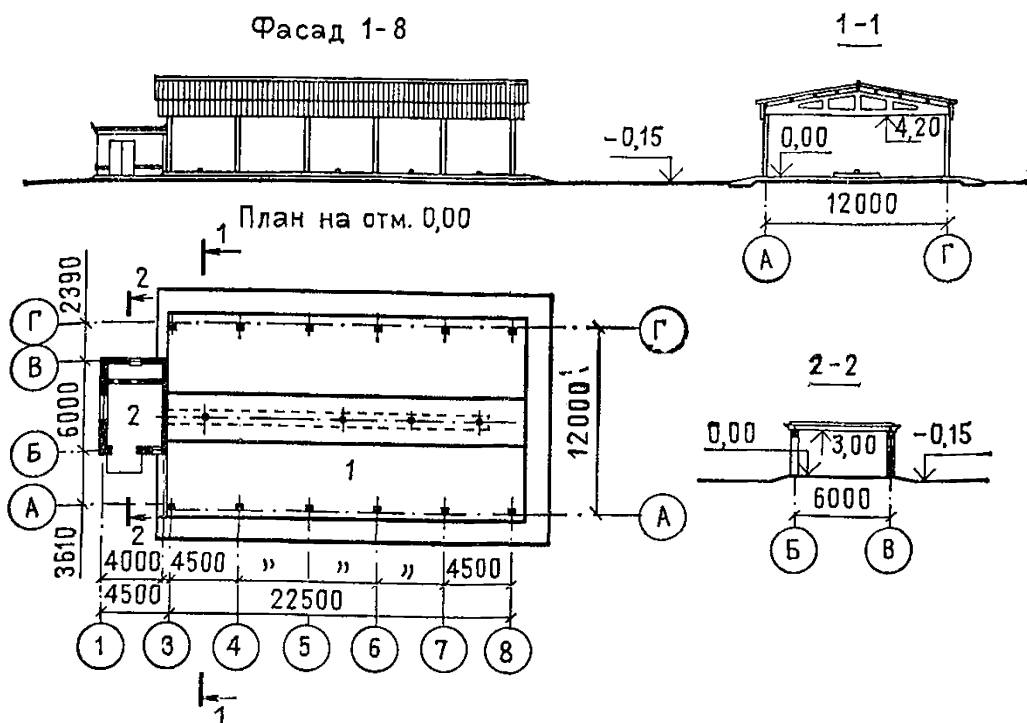


Рис. 3. Навес-стоянка гаража на 6 автомашин и 6 тракторов. Типовой проект № 503-1-29.85 (к цене № 404)

1 — стоянка для машин; 2 — calorиферная

### Районная цена № 404

Навес-стоянка гаража на 6 автомашин и 6 тракторов.  
Стены calorиферной кирпичные, отопление центральное  
от теплосети (типовой проект № 503-1-29.85)

Измеритель — 1 здание

Районы	Прямые затраты, руб.	В том числе, руб.			Затраты труда рабочих, чел.-ч	
		основная зарабо- тная плата рабочих	эксплуатация машин		не занятых обслужива- нием машин	обслуживаю- щих машин
			всего	в том числе заработная плата рабо- чих, обслу- живающих машины		
1	2	3	4	5	6	7

## РАЗДЕЛ I. СТРОИТЕЛЬНЫЕ РАБОТЫ

### А. КАЛОРИФЕРНАЯ

#### 1. Подземная часть

1а, 4	345	27,8	22,7	7	51,8	9,7
1б, 1д, 1е	426	27,8	22,9	7	51,8	9,7
1в, 3г, 5	370	27,8	23,8	7	51,8	9,7

Районы	Прямые затраты, руб.	В том числе, руб.			Затраты труда рабочих, чел.-ч	
		основная зара- ботная плата рабочих	эксплуатация машин		не занятых обслужива- нием машин	обслуживаю- щих машин
			всего	в том числе заработная плата рабо- чих, обслу- живающих машины		
1	2	3	4	5	6	7
1г	535	38,1	29,9	9,1	70,8	12,5
1ж	323	27,8	21,9	7	51,8	9,7
2а, 8в, 9а	628	45,7	33,9	10,9	70,8	12,5
2б	400	32	25,6	8	51,8	9,7
2в	744	45,7	34,3	10,9	70,8	12,5
2г	475	38,9	28,7	9,7	51,8	9,7
3а—3в, 6а, 6б	362	27,8	22	7	51,8	9,7
6в	388	27,8	22,9	7	51,8	9,7
7а, 8а	503	43,8	31,9	10,4	70,8	12,5
7б	493	43,8	31,9	10,4	70,8	12,5
7в	611	43,8	33,1	10,4	70,8	12,5
7г	467	43,8	31,9	10,4	70,8	12,5
8б	587	43,8	31,9	10,4	70,8	12,5
8г	821	43,8	32,8	10,4	70,8	12,5
8д	564	45,7	33,1	10,9	70,8	12,5
8е	806	45,7	34,3	10,9	70,8	12,5
9б, 9в	585	45,7	33,7	10,9	70,8	12,5
10а	468	36,2	25,9	9	51,8	9,7
10б	641	49,5	34,2	11,8	70,8	12,5
10в	622	49,5	34,2	11,8	70,8	12,5
11а	483	32	25,6	8	51,8	9,7
11б, 11в	385	32	23,7	8	51,8	9,7
11г	374	32	23,7	8	51,8	9,7
11д	534	43,8	31	10,4	70,8	12,5
11е	523	43,8	31	10,4	70,8	12,5
12а	331	32	22,9	8	51,8	9,7
12б	342	32	23,1	8	51,8	9,7
12в	360	32	23,3	8	51,8	9,7
12г	360	33,4	23,4	8,4	51,8	9,7
12д	395	33,4	23,8	8,4	51,8	9,7
12е	474	33,4	25,9	8,4	51,8	9,7

В том числе:

а) земляные работы

1а—1в, 1д—1ж, 3—6	13	4,3	8,7	3,2	8,9	4,6
1г	16	6,2	9,8	3,9	12,8	5,5
2а, 2в, 8в, 8д—9в	18	7,5	10,5	4,6	12,8	5,5
2б, 11а—11г, 12а—12в	14	4,9	9,1	3,7	8,9	4,6
2г	16	6	10	4,5	8,9	4,6

Продолжение

Районы	Прямые затраты, руб.	В том числе, руб.			Затраты труда рабочих, чел.-ч	
		основная зара- ботная плата рабочих	эксплуатация машин		не занятых обслужива- нием машин	обслуживаю- щих машин
			всего	в том числе заработная плата рабо- чих, обслу- живающих машины		
1	2	3	4	5	6	7
7а—8б, 8г, 11д, 11е	18	7,2	10,8	4,4	12,8	5,5
10а	15	5,6	9,4	4,2	8,9	4,6
10б, 10в	19	8,1	10,9	5	12,8	5,5
12г—12е	14	5,2	8,8	3,9	8,9	4,6

б) транспортирование грунта

1а—1в, 1д, 1е, 3в—5а, 6а, 6в	6	—	6	1,2	—	1,8
1г	8	—	8	1,7	—	2,5
1ж, 3а, 6б	5	—	5	1,2	—	1,8
2а, 2в, 8е, 9а, 9в	11	—	11	2	—	2,5
2б, 11а, 12е	8	—	8	1,5	—	1,8
2г	10	—	10	1,7	—	1,8
3б	4	—	4	1,2	—	1,8
5б	8	—	8	1,2	—	1,8
7а, 7б, 7г—8б	9	—	9	1,9	—	2,5
7в, 8в—8д, 9б	10	—	10	1,9	—	2,5
10а	7	—	7	1,6	—	1,8
10б, 10в	10	—	10	2,2	—	2,5
11б—11г, 12в, 12д	6	—	6	1,5	—	1,8
11д, 11е	8	—	8	1,9	—	2,5
12а, 12б, 12г	5	—	5	1,5	—	1,8

в) фундаменты

1а	323	23,5	8,3	2,5	42,9	3,2
1б, 1д, 1е	407	23,5	8,3	2,5	42,9	3,2
1в, 3г, 5	350	23,5	8,3	2,5	42,9	3,2
1г	510	31,9	11,6	3,5	58	4,5
1ж	305	23,5	8,3	2,5	42,9	3,2
2а, 8в, 9а	598	38,2	12,3	4,2	58	4,5
2б	378	27	8,6	2,9	42,9	3,2
2в	714	38,2	12,3	4,2	58	4,5
2г	450	32,9	9,3	3,5	42,9	3,2
3а—3в, 6а, 6б	344	23,5	8,3	2,5	42,9	3,2
4	330	23,5	8,3	2,5	42,9	3,2
6в	369	23,5	8,3	2,5	42,9	3,2
7а, 8а	476	36,6	12,1	4	58	4,5
7б	466	36,6	12,1	4	58	4,5
7в	583	36,6	12,1	4	58	4,5
7г	440	36,6	12,1	4	58	4,5

Районы	Прямые затраты, руб.	В том числе, руб.			Затраты труда рабочих, чел.-ч	
		основная зар- ботная плата рабочих	эксплуатация машин		не занятых обслужива- нием машин	обслуживаю- щих машины
			всего	в том числе зароботная плата рабо- чих, обслу- живающих машины		
1	2	3	4	5	6	7
8б	560	36,6	12,1	4	58	4,5
8г	793	36,6	12,1	4	58	4,5
8д	536	38,2	12,3	4,2	58	4,5
8е	777	38,2	12,3	4,2	58	4,5
9б, 9в	556	38,2	12,3	4,2	58	4,5
10а	445	30,6	9	3,3	42,9	3,2
10б	611	41,4	12,6	4,6	58	4,5
10в	593	41,4	12,6	4,6	58	4,5
11а	461	27	8,6	2,9	42,9	3,2
11б, 11в	365	27	8,6	2,9	42,9	3,2
11г	354	27	8,6	2,9	42,9	3,2
11д	508	36,6	12,1	4	58	4,5
11е	497	36,6	12,1	4	58	4,5
12а	312	27	8,6	2,9	42,9	3,2
12б	322	27	8,6	2,9	42,9	3,2
12в	340	27	8,6	2,9	42,9	3,2
12г	340	28,2	8,8	3	42,9	3,2
12д	375	28,2	8,8	3	42,9	3,2
12е	451	28,2	8,8	3	42,9	3,2

## 2. Надземная часть

1а, 3б, 3в, 4а	2160	196	51,1	17,1	351	22
1б, 1в, 1д, 5а, 6а	2300	196	51,1	17,1	351	22
1г	2610	216	58,9	19,4	388	25
1е	2700	197	51,2	17,1	352	22,1
1ж	2100	196	51	17	350	22
2а, 8е, 9а	3180	260	62,8	23,3	388	25
2б	2830	226	53,8	19,7	352	22,1
2в	3520	260	62,8	23,3	388	25
2г	2770	275	58,1	23,9	352	22,1
3а	2040	196	51	17	350	22
3г, 6в	2400	196	51	17	350	22
4б, 6б	2350	196	51	17	350	22
5б	2570	197	51,2	17,1	352	22,1
7а	2720	249	61,8	22,3	388	25
7б, 7г	2600	249	61,8	22,3	388	25
7в, 11е	3010	249	61,8	22,3	388	25
8а	2840	249	61,8	22,3	388	25
8б, 11д	2920	249	61,8	22,3	388	25
8в, 9в	2950	260	62,8	23,3	388	25



Продолжение

Районы	Прямые затраты, руб.	В том числе, руб.			Затраты труда рабочих, чел.-ч	
		основная зар- ботная плата рабочих	эксплуатация машин		не занятых обслужива- нием машин	обслуживаю- щих машин
			всего	в том числе зароботная плата рабо- чих, обслу- живающих машины		
1	2	3	4	5	6	7
8г	3410	249	61,8	22,3	388	25
8д	2540	260	62,8	23,3	388	25
9б	2690	260	62,8	23,3	388	25
10а	2840	256	56,4	22,2	352	22,1
10б	3250	282	64,7	25,2	388	25
10в	3330	282	64,7	25,2	388	25
11а	2910	226	53,5	19,6	350	22
11б, 11в	2560	226	53,8	19,7	352	22,1
11г, 12в	2480	226	53,7	19,6	351	22
12а	2250	226	53,5	19,6	350	22
12б	2370	226	53,5	19,6	350	22
12г	2370	235	54,4	20,4	350	22
12д	2570	235	54,4	20,4	350	22
12е	2740	235	54,4	20,4	350	22

В том числе:

а) стены наружные

1а, 1ж, 4а	909	65,1	21,8	6,6	117	8,5
1б, 5а	968	65,1	21,8	6,6	117	8,5
1в, 3в, 6в	997	65,1	21,8	6,6	117	8,5
1г	1290	84,3	29,2	8,8	152	11,4
1д, 6а	1040	65,1	21,8	6,6	117	8,5
1е	1320	65,1	21,8	6,6	117	8,5
2а	1660	101	30,9	10,6	152	11,4
2б	1460	74,8	22,8	7,6	117	8,5
2в	1840	101	30,9	10,6	152	11,4
2г	1150	91,1	24,4	9,2	117	8,5
3а	892	65,1	21,8	6,6	117	8,5
3б	934	65,1	21,8	6,6	117	8,5
3г	1210	65,1	21,8	6,6	117	8,5
4б	1100	65,1	21,8	6,6	117	8,5
5б	1180	65,1	21,8	6,6	117	8,5
6б	1060	65,1	21,8	6,6	117	8,5
7а	1410	96,9	30,5	10,2	152	11,4
7б, 7г	1300	96,9	30,5	10,2	152	11,4
7в	1610	96,9	30,5	10,2	152	11,4
8а, 8б, 11д	1480	96,9	30,5	10,2	152	11,4
8в	1460	101	30,9	10,6	152	11,4
8г	1730	96,9	30,5	10,2	152	11,4
8д	1130	101	30,9	10,6	152	11,4
8е	1380	101	30,9	10,6	152	11,4

Районы	Прямые затраты, руб.	В том числе, руб.			Затраты труда рабочих, чел.-ч	
		основная зар- ботная плата рабочих	эксплуатация машин		не занятых обслужива- нием машин	обслуживаю- щих машины
			всего	в том числе заработная плата рабо- чих, обслу- живающих машины		
1	2	3	4	5	6	7
9а	1710	101	30,9	10,6	152	11,4
9б	1260	101	30,9	10,6	152	11,4
9в	1340	101	30,9	10,6	152	11,4
10а	1260	84,6	23,7	8,6	117	8,5
10б	1580	110	31,8	11,5	152	11,4
10в	1660	110	31,8	11,5	152	11,4
11а	1230	74,8	22,8	7,6	117	8,5
11б, 11г	1070	74,8	22,8	7,6	117	8,5
11в, 12в	1130	74,8	22,8	7,6	117	8,5
11е	1530	96,9	30,5	10,2	152	11,4
12а, 12б	950	74,8	22,8	7,6	117	8,5
12г	1030	78,1	23,1	7,9	117	8,5
12д	1190	78,1	23,1	7,9	117	8,5
12е	1120	78,1	23,1	7,9	117	8,5

б) кровля

1а, 1в	205	25,3	5,6	1,7	45,3	2,2
1б, 1г, 1е	227	25,6	5,8	1,7	45,9	2,2
1д	211	25,3	5,6	1,7	45,3	2,2
1ж	186	24,7	5,4	1,6	44,2	2,1
2а, 9а, 9в	259	31	6,2	2,1	46,4	2,3
2б, 7а, 7б, 11в, 12б	224	29,1	5,9	1,9	45,3	2,2
2в	291	31	6,2	2,1	46,4	2,3
2г	252	35,4	6,3	2,4	45,3	2,2
3а, 3б, 3г, 6в	180	24,7	5,4	1,6	44,2	2,1
3в	190	25,3	5,6	1,7	45,3	2,2
4	217	24,7	5,4	1,6	44,2	2,1
5а—6б	195	25	5,5	1,7	44,8	2,1
7в, 8б, 11б, 11е	254	29,4	6	2	45,9	2,2
7г, 8а	220	29,7	6,1	2	46,4	2,3
8в	268	31	6,2	2,1	46,4	2,3
8г	329	29,7	6,1	2	46,4	2,3
8д, 9б	245	31	6,2	2,1	46,4	2,3
8е	322	31	6,2	2,1	46,4	2,3
10а, 10в	270	33,3	6,3	2,2	45,9	2,2
10б	279	33,6	6,4	2,3	46,4	2,3
11а	257	28,4	5,6	1,9	44,2	2,1
11г	235	29,1	5,9	1,9	45,3	2,2
11д	263	29,7	6,1	2	46,4	2,3
12а	193	28,4	5,6	1,9	44,2	2,1
12в	199	28,4	5,6	1,9	44,2	2,1

Продолжение

Районы	Прямые затраты, руб.	В том числе, руб.			Затраты труда рабочих, чел.-ч	
		основная зара- ботная плата рабочих	эксплуатация машин		не занятых обслужива- нием машин	обслуживаю- щих машин
			всего	в том числе заработная плата рабо- чих, обслу- живающих машины		
Г	2	3	4	5	6	7
12г	210	29,7	5,7	1,9	44,2	2,1
12д	195	29,7	5,7	1,9	44,2	2,1
12е	277	29,7	5,7	1,9	44,2	2,1

в) отделочные работы

1а—1в, 1д, 5б	108	39,4	4,4	2,4	68,3	3,1
1г, 1е, 1ж, 4а—5а, 6а, 6б	111	39,4	4,4	2,4	68,3	3,1
2а, 12г	116	47,2	4,9	2,9	68,3	3,1
2б, 7в, 12в	122	45,3	4,8	2,8	68,3	3,1
2в, 8в, 9а, 9в	129	47,2	4,9	2,9	68,3	3,1
2г	139	55,1	5,4	3,4	68,3	3,1
3	102	39,4	4,4	2,4	68,3	3,1
6в	116	39,4	4,4	2,4	68,3	3,1
7а, 8б, 12а	114	45,3	4,8	2,8	68,3	3,1
7б, 7г, 8а	117	45,3	4,8	2,8	68,3	3,1
8г, 11а, 11в, 11г, 11е, 12б	129	45,3	4,8	2,8	68,3	3,1
8д, 9б, 12д	124	47,2	4,9	2,9	68,3	3,1
8е	137	47,2	4,9	2,9	68,3	3,1
10а	153	51,2	5,2	3,1	68,3	3,1
10б	133	51,2	5,2	3,1	68,3	3,1
10в	125	51,2	5,2	3,1	68,3	3,1
11б, 11д	133	45,3	4,8	2,8	68,3	3,1
12е	150	47,2	4,9	2,9	68,3	3,1

Б. НАВЕС-СТОЯНКА

1. Подземная часть

1а, 3г, 4а	837	69,7	70,9	19,4	130	28
1б, 1е	949	69,7	72,4	19,4	130	28
1в, 3в, 4б, 5а, 6б	863	69,7	69,1	19,4	130	28
1г, 1д, 6а, 6в	891	69,7	72,4	19,4	130	28
1ж	787	69,7	65,7	19,4	130	28
2а, 8в, 9а, 9в	1030	83,7	87,3	23,4	130	28
2б	946	80,2	87,5	22,4	130	28
2в	1200	83,7	89,5	23,4	130	28
2г	1230	97,6	102	27,2	130	28
3а, 3б	810	69,7	63,1	19,4	130	28
5б	858	69,7	85,8	19,4	130	28

Продолжение

Районы	Прямые затраты, руб.	В том числе, руб.			Затраты труда рабочих, чел.-ч	
		основная зара- ботная плата рабочих	эксплуатация машин		не занятых обслужива- нием машин	обслуживаю- щих машины
			всего	в том числе зарплата рабо- чих, обслу- живающих машины		
1	2	3	4	5	6	7
7а, 7б, 8а	877	80,2	78,5	22,4	130	28
7в	1070	80,2	84,5	22,4	130	28
7г	853	80,2	78,5	22,4	130	28
8б, 11в—11д	983	80,2	76,3	22,4	130	28
8г	1350	80,2	83	22,4	130	28
8д	938	83,7	83,5	23,4	130	28
8е	1320	83,7	89,5	23,4	130	28
9б	961	83,7	83,5	23,4	130	28
10а, 10в	1060	90,6	85,4	25,2	130	28
10б	1100	90,6	86,1	25,2	130	28
11а	1110	80,2	87,5	22,4	130	28
11б, 11с	967	80,2	74,1	22,4	130	28
12а—12в	834	80,2	69,6	22,4	130	28
12г	893	83,7	70,1	23,4	130	28
12д	923	83,7	73,1	23,4	130	28
12е	1260	83,7	88	23,4	130	28

В том числе:

а) земляные работы

1, 3—6	30	10,1	19,9	7,6	20,6	11
2а, 2в, 8в, 8д—9в, 12г—12е	33	12,1	20,9	9,2	20,6	11
2б, 7а—8б, 8г, 11а—12в	32	11,6	20,4	8,8	20,6	11
2г	37	14,1	22,9	10,7	20,6	11
10	35	13,1	21,9	9,9	20,6	11

б) транспортирование грунта

1а—1е, 3в, 3г, 4б, 5а, 6а, 6в	43	—	43	8,6	—	13
1ж, 3а, 6б	37	—	37	8,6	—	13
2а—2в, 8е, 9а, 9в, 11а, 12с	57	—	57	10,2	—	13
2г	69	—	69	12,1	—	13
3б	31	—	31	8,6	—	13
4а	40	—	40	8,6	—	13
5б	57	—	57	8,6	—	13

Продолжение

Районы	Прямые затраты, руб.	В том числе, руб.			Затраты труда рабочих, чел -ч	
		основная заработная плата рабочих	эксплуатация машин		не занятых обслуживанием машин	обслуживающих машин
			всего	в том числе заработная плата рабочих, обслуживающих машины		
1	2	3	4	5	6	7
7а, 7б, 7г—8б	48	—	48	10	—	13
7в, 8в	54	—	54	10,2	—	13
8г, 8д, 9б	52	—	52	10,2	—	13
10а	52	—	52	11,2	—	13
10б, 10в	54	—	54	11,2	—	13
11б—11е, 12д	43	—	43	10,2	—	13
12а	37	—	37	10	—	13
12б, 12г	39	—	39	10,2	—	13
12в	40	—	40	10	—	13

в) фундаменты

1а, 3а, 3г, 4а, 5б	762	59,7	9,9	3,1	110	4
1б, 1е	876	59,7	9,9	3,1	110	4
1в, 3в, 4б, 5а	789	59,7	9,9	3,1	110	4
1г, 1д, 6	819	59,7	9,9	3,1	110	4
1ж	721	59,7	9,9	3,1	110	4
2а, 8в, 9а, 9в	936	71,6	10,5	3,8	110	4
2б	858	68,6	10,4	3,6	110	4
2в	1110	71,6	10,5	3,8	110	4
2г	1120	83,5	11,1	4,4	110	4
3б	746	59,7	9,9	3,1	110	4
7а, 7б, 8а	797	68,6	10,4	3,6	110	4
7в	980	68,6	10,4	3,6	110	4
7г, 12а—12в	766	68,6	10,4	3,6	110	4
8б, 11б—11д	903	68,6	10,4	3,6	110	4
8г	1270	68,6	10,4	3,6	110	4
8д, 12д	850	71,6	10,5	3,8	110	4
8е	1230	71,6	10,5	3,8	110	4
9б	875	71,6	10,5	3,8	110	4
10а, 10в	979	77,6	10,8	4,1	110	4
10б	1010	77,6	10,8	4,1	110	4
11а	1020	68,6	10,4	3,6	110	4
11е	890	68,6	10,4	3,6	110	4
12г	821	71,6	10,5	3,8	110	4
12е	1170	71,6	10,5	3,8	110	4

2. Надземная часть

1а, 1в, 4	5480	463	182	64,9	823	83,7
1б, 1г, 1е	5960	463	182	64,9	823	83,7
1д, 5а, 6а, 6б	5740	463	182	64,9	823	83,7

Продолжение

Районы	Прямые затраты, руб.	В том числе, руб.			Затраты труда рабочих, чел.-ч	
		основная зара- ботная плата рабочих	эксплуатация машин		не занятых обслужива- нием машин	обслуживаю- щих машин
			всего	в том числе заработная плата рабо- чих, обслу- живающих машины		
1	2	3	4	5	6	7
1ж, 3	5310	463	182	64,9	823	83,7
2а, 8в, 12д	6720	555	195	77,8	823	83,7
2б, 8а, 11б, 11г, 12в	6060	532	192	74,6	823	83,7
2в, 8е	7800	555	195	77,8	823	83,7
2г	6620	648	208	90,8	823	83,7
5б	6180	463	182	64,9	823	83,7
6в	5850	463	182	64,9	823	83,7
7а, 7б, 12б	5860	532	192	74,6	823	83,7
7в, 8б, 11в, 11е	6420	532	192	74,6	823	83,7
7г	5600	532	192	74,6	823	83,7
8г	7500	532	192	74,6	823	83,7
8д, 9а	6390	555	195	77,8	823	83,7
9б	6520	555	195	77,8	823	83,7
9в, 12е	7000	555	195	77,8	823	83,7
10а, 10б	7180	602	202	84,3	823	83,7
10в	7600	602	202	84,3	823	83,7
11а	7840	532	192	74,6	823	83,7
11д	6150	532	192	74,6	823	83,7
12а	5740	532	192	74,6	823	83,7
12г	5880	555	195	77,8	823	83,7

РАЗДЕЛ II. МОНТАЖ МЕТАЛЛОКОНСТРУКЦИЙ

1, 3—6	1280	43,8	72,1	25,2	68	32,5
2а, 2в, 8в, 8д, 8е, 12г—12е	1310	52,6	77,1	30,2	68	32,5
2б, 7а—8б, 8г, 11а—12в	1300	50,4	75,9	29	68	32,5
2г	1340	61,4	82,2	35,3	68	32,5
9	1340	52,6	77,1	30,2	68	32,5
10	1470	57	79,6	32,8	68	32,5

РАЗДЕЛ III. ВНУТРЕННИЕ САНИТАРНО-ТЕХНИЧЕСКИЕ  
УСТРОЙСТВА

1. Санитарно-технические работы (отопление)

1а—1е, 3в	617	46,5	4,4	1,1	78,5	1,4
1ж, 3а, 3б, 3г—4б	570	46,2	4,4	1,1	78	1,4
2а, 2в, 8в, 8д, 9	647	55,9	4,7	1,3	78,6	1,4

Продолжение

Районы	Прямые затраты, руб.	В том числе, руб.			Затраты труда рабочих, чел.-ч	
		основная зар- ботная плата рабочих	эксплуатация машин		не занятых обслужива- нием машин	обслуживаю- щих машины
			всего	в том числе заработная плата рабо- чих, обслу- живающих машины		
1	2	3	4	5	6	7
2б, 7а—8б, 8г, 11б—11е	638	53,5	4,6	1,3	78,5	1,4
2г	674	65	4,8	1,5	78,3	1,4
5а, 6	582	46,2	4,4	1,1	78	1,4
5б	628	46,4	4,4	1,1	78,3	1,4
8е	719	55,9	4,7	1,3	78,6	1,4
10	698	60,5	4,8	1,4	78,5	1,4
11а, 12а—12в	594	53,2	4,5	1,2	78	1,4
12г, 12д	597	55,5	4,6	1,3	78	1,4
12е	617	55,5	4,6	1,3	78	1,4

2. Сопутствующие строительные работы

1, 3—6	36	20,4	0,1	—	35,9	—
2а, 2в, 9, 12е	41	24,5	0,1	—	35,9	—
2б, 11	40	23,5	0,1	—	35,9	—
2г	46	28,6	0,1	—	35,9	—
7а—8б, 8г, 12а—12в	39	23,5	0,1	—	35,9	—
8в, 8д, 12г, 12д	40	24,5	0,1	—	35,9	—
8е	43	24,5	0,1	—	35,9	—
10	44	26,6	0,1	—	35,9	—

РАЗДЕЛ IV. ЭЛЕКТРОМОНТАЖНЫЕ РАБОТЫ

1, 3—6	738	103	131	42,2	182	54,5
2а, 2в, 8в, 8д—9в, 12г—12е	777	124	140	50,7	182	54,5
2б, 7а—8б, 8г, 11а—12в	762	119	137	48,6	182	54,5
2г	806	145	148	59,1	182	54,5
10	794	134	144	54,9	182	54,5

В том числе монтаж электросилового оборудования

1, 3—6	702	90,3	127	41	158	52,9
2а, 2в, 8в, 8д—9в, 12г—12е	738	108	135	49,2	158	52,9
2б, 7а—8б, 8г, 11а—12в	724	104	133	47,2	158	52,9
2г	763	126	144	57,4	158	52,9
10	752	117	140	53,3	158	52,9

## 2. Контрольно-пропускные пункты

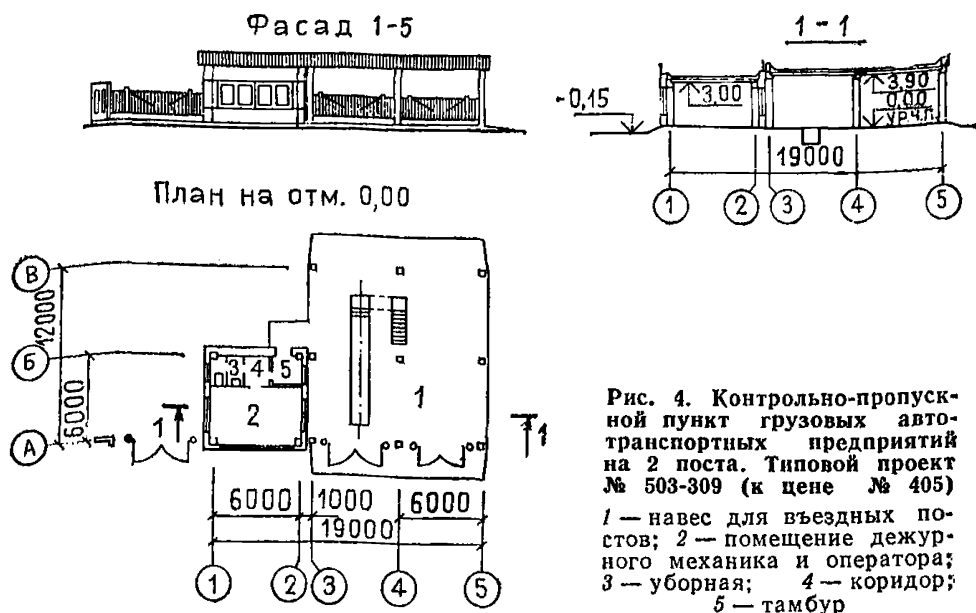


Рис. 4. Контрольно-пропускной пункт грузовых автотранспортных предприятий на 2 поста. Типовой проект № 503-309 (к цене № 405)  
 1 — навес для въездных постов; 2 — помещение дежурного механика и оператора; 3 — уборная; 4 — коридор; 5 — тамбур

Районная цена № 405

Контрольно-пропускной пункт грузовых автотранспортных предприятий на 2 поста. Отопление центральное от теплосети (типовой проект № 503-309)

Измеритель — 1 здание

Районы	Прямые затраты, руб.	В том числе, руб.			Затраты труда рабочих, чел.-ч	
		основная заработная плата рабочих	эксплуатация машин		не занятых обслуживанием машин	обслуживающих машин
			всего	в том числе заработная плата рабочих, обслуживающих машины		
1	2	3	4	5	6	7

### РАЗДЕЛ I. СТРОИТЕЛЬНЫЕ РАБОТЫ

#### 1. Подземная часть

1а, 3в, 5а, 6а, 6б	3540	278	249	83,2	513	116
1б, 1д	3860	283	255	83,9	523	117
1в, 3г, 4б, 6в	3680	278	252	83,2	513	116
1г	3990	301	262	86	557	120
1е	4250	283	255	83,9	523	117
1ж, 3а, 3б	3260	272	240	82,6	502	115
2а, 9а, 9в	4760	362	295	103	557	120



Продолжение

Районы	Прямые затраты, руб.	В том числе, руб.			Затраты труда рабочих, чел.-ч	
		основная зара- ботная плата рабочих	эксплуатация машин		не занятых обслужива- нием машин	обслуживаю- щих машины
			всего	в том числе зарплата рабо- чих, обслу- живающих машины		
1	2	3	4	5	6	7
2б, 8б, 11е	4400	336	277	97,7	540	118
2в	5670	362	295	103	557	120
2г	4610	397	313	117	523	117
4а	3380	272	247	82,6	502	115
5б	4140	283	270	83,9	523	117
7а	4090	347	279	98,9	557	120
7б, 7г	3920	347	279	98,9	557	120
7в	4640	347	286	98,9	557	120
8а	4190	347	279	98,9	557	120
8в	4580	362	290	103	557	120
8г	5410	347	284	98,9	557	120
8д, 9б	4040	362	288	103	557	120
8е	5000	362	295	103	557	120
10а	4540	368	287	109	523	117
10б	5060	392	297	112	557	120
10в	5200	392	297	112	557	120
11а	4830	313	275	95	502	115
11б, 11в	4140	326	266	96,5	523	117
11г	4010	326	266	96,5	523	117
11д	4300	347	273	98,9	557	120
12а	3420	313	254	95	502	115
12б	3680	313	256	95	502	115
12в	3810	313	258	95	502	115
12г	3740	326	260	99,2	502	115
12д, 12е	4280	326	271	99,2	502	115

В том числе:

а) земляные работы

1а—1в, 1д—1ж, 3—б	180	61	119	44,8	121	64,5
1г	185	63	122	45,8	127	65,7
2а, 2в, 8в, 8д—9в	207	76	131	54,9	127	65,7
2б, 11а—11г, 12а—12в	196	70	126	51,5	121	64,5
2г	224	86	138	63,1	122	64,8
7а—8б, 8г, 11д, 11е	202	74	128	52,6	127	65,7
10а	213	80	133	58,6	122	64,8
10б, 10в	218	83	135	59,5	127	65,7
12г—12е	200	72	128	53,5	119	64,2

Продолжение

Районы	Прямые затраты, руб.	В том числе, руб.			Затраты труда рабочих, чел.-ч	
		основная зара- ботная плата рабочих	эксплуатация машин		не занятых обслужива- нием машин	обслуживаю- щих машины
			всего	в том числе зароботная плата рабо- чих, обслу- живающих машины		
1	2	3	4	5	6	7

б) транспортирование грунта

1а—1в, 1д, 1е, 3в	49	—	49	9,8	—	14,6
1г	52	—	52	10,4	—	15,6
1ж, 3а, 6б	39	—	39	9,3	—	14
2а, 2в, 8е, 9а, 9в	70	—	70	12,6	—	15,6
2б, 7в, 8г	64	—	64	11,7	—	15,1
2г	77	—	77	13,6	—	14,6
3б	34	—	34	9,3	—	14
3г, 4б, 5а, 6а, 6в	47	—	47	9,3	—	14
4а	43	—	43	9,3	—	14
5б	64	—	64	9,8	—	14,6
7а, 7б, 7г—8б	57	—	57	12	—	15,6
8в	65	—	65	12,6	—	15,6
8д, 9б	63	—	63	12,6	—	15,6
10а	59	—	59	12,6	—	14,6
10б, 10в	65	—	65	13,5	—	15,6
11а	61	—	61	10,8	—	14
11б—11г	49	—	49	11,3	—	14,6
11д, 11е	52	—	52	12	—	15,6
12а	40	—	40	10,8	—	14
12б	42	—	42	10,8	—	14
12в	43	—	43	10,8	—	14
12г	42	—	42	11,3	—	14
12д	45	—	45	11,3	—	14
12е	61	—	61	11,3	—	14

в) фундаменты

1а, 3в	1660	68,5	52,7	18,4	123	23,8
1б, 1е	1910	68,5	52,7	18,4	123	23,8
1в	1740	68,5	52,7	18,4	123	23,8
1г	2070	84,4	55,1	19,2	152	24,7
1д	1870	68,5	52,7	18,4	123	23,8
1ж, 3а, 3б, 3г	1480	58,5	51,2	18	105	23,2
2а, 8в	2420	101	59	23	152	24,7
2б	1920	78,8	55,5	21,2	123	23,8
2в	3060	101	59	23	152	24,7
2г	2260	95,9	60,1	25,8	123	23,8
4а—5а, 6а, 6б	1580	58,5	51,2	18	105	23,2
5б	1990	68,5	52,7	18,4	123	23,8

## Продолжение

Районы	Прямые затраты, руб.	В том числе, руб.			Затраты труда рабочих, чел.-ч	
		основная зара- ботная плата рабочих	эксплуатация машин		не занятых обслужива- нием машин	обслуживаю- щих машин
			всего	в том числе заработная плата рабо- чих, обслу- живающих машины		
1	2	3	4	5	6	7
6в	1780	58,5	51,2	18	105	23,2
7а, 7б, 8а	2060	97,1	58	22	152	24,7
7в	2310	97,1	58	22	152	24,7
7г	1970	97,1	58	22	152	24,7
8б, 11д, 11е	2200	97,1	58	22	152	24,7
8г	2830	97,1	58	22	152	24,7
8д	2170	101	59	23	152	24,7
8е	2710	101	59	23	152	24,7
9а	2330	101	59	23	152	24,7
9б	2090	101	59	23	152	24,7
9в	2650	101	59	23	152	24,7
10а	2130	89,1	58,3	24	123	23,8
10б	2720	110	60,9	24,9	152	24,7
10в	2810	110	60,9	24,9	152	24,7
11а	2500	67,2	53,9	20,7	105	23,2
11б	2070	78,8	55,5	21,2	123	23,8
11в, 11г	1990	78,8	55,5	21,2	123	23,8
12а	1540	67,2	53,9	20,7	105	23,2
12б	1790	67,2	53,9	20,7	105	23,2
12в	1730	67,2	53,9	20,7	105	23,2
12г	1740	70,1	54,8	21,6	105	23,2
12д	2150	70,1	54,8	21,6	105	23,2
12е	2010	70,1	54,8	21,6	105	23,2

## 2. Надземная часть

1а, 5а	11 200	784	350	121	1340	157
1б, 1в, 1д, 6в	11 700	784	350	121	1340	157
1г, 1е	12 600	786	351	122	1340	157
1ж	10 200	784	350	121	1340	157
2а	14 500	947	377	147	1350	158
2б, 7а—7в, 11г	12 500	904	370	140	1340	157
2в	16 200	947	377	147	1350	158
2г	13 500	1100	398	170	1340	157
3а, 3б, 4	10 600	784	350	121	1340	157
3в, 3г, 6а, 6б	10 900	784	350	121	1340	157
5б	13 500	784	350	121	1340	157
7г, 12б, 12в	12 100	904	370	140	1340	157
8а, 8б, 11д, 11е	13 300	907	371	141	1350	158
8в, 8е—9б	13 800	947	377	147	1350	158
8г	13 800	907	371	141	1350	158

Продолжение

Районы	Прямые затраты, руб.	В том числе, руб.			Затраты труда рабочих, чел.-ч	
		основная зара- ботная плата рабочих	эксплуатация машин		не занятых обслужива- нием машин	обслуживаю- щих машин
			всего	в том числе заработная плата рабо- чих, обслу- живающих машины		
1	2	3	4	5	6	7
8д, 12д, 12е	12 800	944	376	146	1340	157
9в	15 800	947	377	147	1350	158
10а	14 000	1020	386	158	1340	157
10б	15 500	1020	389	159	1350	158
10в	16 500	1020	389	159	1350	158
11а	15 700	902	368	140	1340	157
11б, 11в	12 800	902	368	140	1340	157
12а	11 300	902	368	140	1340	157
12г	11 500	941	374	146	1340	157

В том числе:

а) каркас здания

1а, 1д, 6б, 6в	1830	48,2	71,3	25,9	80,1	33,4
1б—1г, 5а	1880	48,2	71,3	25,9	80,1	33,4
1е	2000	48,2	71,3	25,9	80,1	33,4
1ж, 3	1720	48,2	71,3	25,9	80,1	33,4
2а, 8в, 9б	2160	57,8	76,5	31,1	80,1	33,4
2б, 7б	1960	55,4	75,2	29,8	80,1	33,4
2в	2550	57,8	76,5	31,1	80,1	33,4
2г	2040	67,4	81,7	36,3	80,1	33,4
4	1780	48,2	71,3	25,9	80,1	33,4
5б	2290	48,2	71,3	25,9	80,1	33,4
6а	1860	48,2	71,3	25,9	80,1	33,4
7а, 11в—11е, 12в	2030	55,4	75,2	29,8	80,1	33,4
7в, 7г, 12а	1880	55,4	75,2	29,8	80,1	33,4
8а, 8б, 8г, 11б, 12б	2100	55,4	75,2	29,8	80,1	33,4
8д, 8е	2100	57,8	76,5	31,1	80,1	33,4
9а, 12г, 12е	2000	57,8	76,5	31,1	80,1	33,4
9в	2610	57,8	76,5	31,1	80,1	33,4
10а, 10б	2420	62,6	79,1	33,7	80,1	33,4
10в	2650	62,6	79,1	33,7	80,1	33,4
11а	2900	55,4	75,2	29,8	80,1	33,4
12д	2480	57,8	76,5	31,1	80,1	33,4

б) стены

1а	2820	180	130	45,3	299	58,4
1б, 1в	2910	180	130	45,3	299	58,4
1г, 5б	3540	182	131	45,7	303	59
1д	2970	180	130	45,3	299	58,4

Районы	Прямые затраты, руб.	В том числе, руб.			Затраты труда рабочих, чел.-ч	
		основная заработная плата рабочих	эксплуатация машин		не занятых обслуживанием машин	обслуживающих машин
			всего	в том числе заработная плата рабочих, обслуживающих машины		
1	2	3	4	5	6	7
1е	3270	180	130	45,3	299	58,4
1ж, 3а, 3б, 4а	2440	180	130	45,3	299	58,4
2а	4170	221	142	55,3	307	59,5
2б, 11б	3340	207	136	52,1	299	58,4
2в	4860	221	142	55,3	307	59,5
2г	3240	252	148	63,4	299	58,4
3в, 6в	2740	180	130	45,3	299	58,4
3г, 4б, 5а, 6а, 6б	2620	180	130	45,3	299	58,4
7а, 7в, 7г, 8б	3620	212	139	53	307	59,5
7б	3500	212	139	53	307	59,5
8а, 11а, 11д, 11е	3820	210	138	52,6	303	59
8в, 9а	3880	221	142	55,3	307	59,5
8г	3970	212	139	53	307	59,5
8д	3490	221	142	55,3	307	59,5
8е	3650	221	142	55,3	307	59,5
9б	3750	221	142	55,3	307	59,5
9в	4630	221	142	55,3	307	59,5
10а	3520	234	143	58,9	299	58,4
10б	4450	240	146	60	307	59,5
10в	4940	240	146	60	307	59,5
11в	3170	207	136	52,1	299	58,4
11г	3090	207	136	52,1	299	58,4
12а	2650	207	136	52,1	299	58,4
12б, 12в	2820	207	136	52,1	299	58,4
12г	2730	216	139	54,3	299	58,4
12д, 12е	2840	216	139	54,3	299	58,4

## в) покрытие

1а	2270	32,7	42,5	15,4	55,3	19,8
1б, 1в	2340	32,7	42,5	15,4	55,3	19,8
1г	2460	32,7	42,5	15,4	55,3	19,8
1д, 5а	2380	32,7	42,5	15,4	55,3	19,8
1е	2540	32,7	42,5	15,4	55,3	19,8
1ж	2120	32,7	42,5	15,4	55,3	19,8
2а	2870	39,3	45,6	18,4	55,3	19,8
2б, 7а, 7г, 11в, 11г, 12в	2500	37,6	44,8	17,7	55,3	19,8
2в	3450	39,3	45,6	18,4	55,3	19,8
2г	2640	45,8	48,7	21,5	55,3	19,8
3	2060	32,7	42,5	15,4	55,3	19,8
4, 6а, 6б	2200	32,7	42,5	15,4	55,3	19,8

Продолжение

Районы	Прямые затраты, руб.	В том числе, руб.			Затраты труда рабочих, чел.-ч	
		основная заработная плата рабочих	эксплуатация машин		не занятых обслуживанием машин	обслуживающих машин
			всего	в том числе заработная плата рабочих, обслуживающих машины		
1	2	3	4	5	6	7
5б	2930	32,7	42,5	15,4	55,3	19,8
6в	2700	32,7	42,5	15,4	55,3	19,8
7б, 7в, 8б, 12а	2340	37,6	44,8	17,7	55,3	19,8
8а, 8г, 11д, 11е	2610	37,6	44,8	17,7	55,3	19,8
8в	2700	39,3	45,6	18,4	55,3	19,8
8д, 8е, 12г, 12д	2450	39,3	45,6	18,4	55,3	19,8
9а, 9б, 12е	2560	39,3	45,6	18,4	55,3	19,8
9в	3340	39,3	45,6	18,4	55,3	19,8
10а	2790	42,5	47,1	20	55,3	19,8
10б	3240	42,5	47,1	20	55,3	19,8
10в	3480	42,5	47,1	20	55,3	19,8
11а	3770	37,6	44,8	17,7	55,3	19,8
11б	2750	37,6	44,8	17,7	55,3	19,8
12б	2690	37,6	44,8	17,7	55,3	19,8

г) кровля

1а—1в, 1д, 3в, 6в	1120	159	33,7	10,2	276	13,1
1г, 5б	1220	159	33,7	10,2	276	13,1
1е	1150	159	33,7	10,2	276	13,1
1ж, 3а, 3б, 3г	1040	159	33,7	10,2	276	13,1
2а, 8в, 9а, 9б	1340	191	35,7	12,2	276	13,1
2б, 11в, 11г	1220	183	35,2	11,7	276	13,1
2в, 8е	1440	191	35,7	12,2	276	13,1
2г	1310	223	37,7	14,2	276	13,1
4	1060	159	33,7	10,2	276	13,1
5а, 6а, 6б	1090	159	33,7	10,2	276	13,1
7, 8б, 11а, 11б	1250	183	35,2	11,7	276	13,1
8а, 8г, 11д, 11е	1310	183	35,2	11,7	276	13,1
8д	1290	191	35,7	12,2	276	13,1
9в	1500	191	35,7	12,2	276	13,1
10а	1470	207	36,7	13,2	276	13,1
10б	1530	207	36,7	13,2	276	13,1
10в	1580	207	36,7	13,2	276	13,1
12а, 12в	1120	183	35,2	11,7	276	13,1
12б	1170	183	35,2	11,7	276	13,1
12г, 12д	1140	191	35,7	12,2	276	13,1
12е	1230	191	35,7	12,2	276	13,1

д) проемы

1а, 1б, 3а, 4а	618	27,4	9,8	3	49,9	3,9
1в, 1д, 1е, 5а, 6а, 6б	670	27,4	9,8	3	49,9	3,9

Продолжение

Районы	Прямые затраты, руб.	В том числе, руб.			Затраты труда рабочих, чел.-ч	
		основная заработная плата рабочих	эксплуатация машин		не занятых обслуживанием машин	обслуживающих машин
			всего	в том числе заработная плата рабочих, обслуживающих машины		
1	2	3	4	5	6	7
1г, 4б	602	27,4	9,8	3	49,9	3,9
1ж	578	27,4	9,8	3	49,9	3,9
2а, 8д, 9б, 12г	707	32,8	10,4	3,6	49,9	3,9
2б, 7в	627	31,5	10,2	3,4	49,9	3,9
2в, 8в	642	32,8	10,4	3,6	49,9	3,9
2г	853	38,3	11	4,2	49,9	3,9
3б, 6в	802	27,4	9,8	3	49,9	3,9
3в, 3г	698	27,4	9,8	3	49,9	3,9
5б	761	27,4	9,8	3	49,9	3,9
7а, 7б, 12а	609	31,5	10,2	3,4	49,9	3,9
7г—8б, 11	703	31,5	10,2	3,4	49,9	3,9
8г, 12б	751	31,5	10,2	3,4	49,9	3,9
8е	1170	32,8	10,4	3,6	49,9	3,9
9а	721	32,8	10,4	3,6	49,9	3,9
9в, 12с	822	32,8	10,4	3,6	49,9	3,9
10а	739	35,6	10,7	3,9	49,9	3,9
10б	885	35,6	10,7	3,9	49,9	3,9
10в	837	35,6	10,7	3,9	49,9	3,9
12в	738	31,5	10,2	3,4	49,9	3,9
12д	612	32,8	10,4	3,6	49,9	3,9

е) полы

1а, 1в, 3	1720	45,9	49,9	16,5	83,8	21,2
1б	1980	45,9	49,9	16,5	83,8	21,2
1г, 1д, 5б	1860	45,9	49,9	16,5	83,8	21,2
1е	2060	45,9	49,9	16,5	83,8	21,2
1ж	1400	45,9	49,9	16,5	83,8	21,2
2а, 9а	2240	55	53,2	19,8	83,8	21,2
2б, 11д, 11е	1870	52,7	52,4	18,9	83,8	21,2
2в, 9б	2170	55	53,2	19,8	83,8	21,2
2г	2280	64,2	56,5	23	83,8	21,2
4	1430	45,9	49,9	16,5	83,8	21,2
5а	1660	45,9	49,9	16,5	83,8	21,2
6а, 6б	1620	45,9	49,9	16,5	83,8	21,2
6в	1560	45,9	49,9	16,5	83,8	21,2
7а, 7б, 8а	1680	52,7	52,4	18,9	83,8	21,2
7в, 8г	2020	52,7	52,4	18,9	83,8	21,2
7г	1390	52,7	52,4	18,9	83,8	21,2
8б	2160	52,7	52,4	18,9	83,8	21,2
8в	2140	55	53,2	19,8	83,8	21,2

Продолжение

Районы	Прямые затраты, руб.	В том числе, руб.			Затраты труда рабочих, чел.-ч	
		основная заработная плата рабочих	эксплуатация машин		не занятых обслуживанием машин	обслуживающих машин
			всего	в том числе заработная плата рабочих, обслуживающих машины		
1	2	3	4	5	6	7
8д, 12д	1790	55	53,2	19,8	83,8	21,2
8е	1680	55	53,2	19,8	83,8	21,2
9в	1900	55	53,2	19,8	83,8	21,2
10а	2010	59,6	54,9	21,4	83,8	21,2
10б	1860	59,6	54,9	21,4	83,8	21,2
10в	1960	59,6	54,9	21,4	83,8	21,2
11а	2260	52,7	52,4	18,9	83,8	21,2
11б, 11г	1810	52,7	52,4	18,9	83,8	21,2
11в	2090	52,7	52,4	18,9	83,8	21,2
12а	1500	52,7	52,4	18,9	83,8	21,2
12б	1190	52,7	52,4	18,9	83,8	21,2
12в	1620	52,7	52,4	18,9	83,8	21,2
12г	1280	55	53,2	19,8	83,8	21,2
12е	2050	55	53,2	19,8	83,8	21,2

ж) отделочные работы

1, 3, 4, 5б	795	283	11,3	4,7	481	6,1
2а, 2в, 8в, 8д, 9	881	339	12,3	5,7	481	6,1
2б, 8а, 8г, 11а, 11в, 11е	869	325	12	5,4	481	6,1
2г	978	396	13,2	6,6	481	6,1
5а, 6	816	283	11,3	4,7	481	6,1
7, 8б	843	325	12	5,4	481	6,1
8е	998	339	12,3	5,7	481	6,1
10а	974	368	12,7	6,1	481	6,1
10б, 10в	941	368	12,7	6,1	481	6,1
11б, 11г, 11д	889	325	12	5,4	481	6,1
12а, 12в	1120	325	12	5,4	481	6,1
12б	1170	325	12	5,4	481	6,1
12г, 12д	1140	339	12,3	5,7	481	6,1
12е	1220	339	12,3	5,7	481	6,1

РАЗДЕЛ II. МОНТАЖ МЕТАЛЛОКОНСТРУКЦИИ

1, 3—6	1130	59,6	45,4	15	94,2	19,4
2а, 2в, 8в, 8д, 8е, 12г—12е	1160	71,5	48,4	18	94,2	19,4
2б, 7а—8б, 8г, 11а—12в	1150	68,6	47,6	17,3	94,2	19,4



Продолжение

Районы	Прямые затраты, руб.	В том числе, руб.			Затраты труда рабочих, чел.-ч	
		основная заработная плата рабочих	эксплуатация машин		не занятых обслуживанием машин	обслуживающих машин
			всего	в том числе заработная плата рабочих, обслуживающих машины		
1	2	3	4	5	6	7
2г	1190	83,5	51,4	21	94,2	19,4
9	1200	71,5	48,4	18	94,2	19,4
10	1320	77,5	49,9	19,5	94,2	19,4

### РАЗДЕЛ III. ВНУТРЕННИЕ САНИТАРНО-ТЕХНИЧЕСКИЕ УСТРОЙСТВА

#### 1. Санитарно-технические работы

1	461	46,5	4	1,1	77,1	1,4
2а, 2в, 8в, 8д, 9, 12г—12е	494	55,8	4,2	1,3	77,1	1,4
2б, 8а, 8б, 8г, 11а—12в	488	53,4	4,2	1,3	77,1	1,4
2г	513	65,1	4,5	1,6	77,1	1,4
3—6	475	46,5	4	1,1	77,1	1,4
7	477	53,4	4,2	1,3	77,1	1,4
8е	514	55,8	4,2	1,3	77,1	1,4
10	575	60,4	4,4	1,5	77,1	1,4

В том числе:

#### а) холодное водоснабжение и канализация

1, 3—6	276	28,3	2,4	0,7	47,2	0,9
2а, 2в, 9, 12г—12е	287	33,9	2,5	0,8	47,2	0,9
2б, 11а—12в	286	32,5	2,5	0,8	47,2	0,9
2г	297	39,6	2,7	0,9	47,2	0,9
7а—8б, 8г	280	32,5	2,5	0,8	47,2	0,9
8в, 8д	283	33,9	2,5	0,8	47,2	0,9
8е	297	33,9	2,5	0,8	47,2	0,9
10	295	36,8	2,6	0,9	47,2	0,9

#### б) центральное отопление

1	162	11,9	1,4	0,4	19,8	0,5
2а, 2в, 8в, 8д, 9, 12г, 12д	176	14,3	1,4	0,4	19,8	0,5
2б, 8а, 8б, 8г, 11а—12в	175	13,7	1,4	0,4	19,8	0,5
2г	186	16,7	1,5	0,5	19,8	0,5

Продолжение

Районы	Прямые затраты, руб.	В том числе, руб.			Затраты труда рабочих, чел.-ч	
		основная заработная плата рабочих	эксплуатация машин		не занятых обслуживанием машин	обслуживающих машин
			всего	в том числе заработная плата рабочих, обслуживающих машины		
1	2	3	4	5	6	7
3, 4	170	11,9	1,4	0,4	19,8	0,5
5, 6	174	11,9	1,4	0,4	19,8	0,5
7	172	13,7	1,4	0,4	19,8	0,5
8е, 12е	185	14,3	1,4	0,4	19,8	0,5
10	253	15,5	1,5	0,5	19,8	0,5

в) вентиляция

1, 3—6	26	6,3	0,3	0,1	10,1	0,1
2а, 2в, 8в, 8д, 9	28	7,5	0,3	0,1	10,1	0,1
2б, 8а, 8б, 8г	28	7,2	0,3	0,1	10,1	0,1
2г	30	8,8	0,3	0,1	10,1	0,1
7, 11а—12в	27	7,2	0,3	0,1	10,1	0,1
8е	33	7,5	0,3	0,1	10,1	0,1
10	28	8,2	0,3	0,1	10,1	0,1
12г—12е	27	7,5	0,3	0,1	10,1	0,1

2. Сопутствующие строительные работы

1, 3—6	56	14	0,3	0,1	25	0,1
2а, 2в, 8в, 8д, 9, 12г—12е	60	16,8	0,3	0,1	25	0,1
2б, 7а—7в, 8а, 8б, 8г, 11а—12в	59	16,1	0,3	0,1	25	0,1
2г	64	19,6	0,3	0,2	25	0,1
7г	61	16,1	0,3	0,1	25	0,1
8е	65	16,8	0,3	0,1	25	0,1
10	64	18,2	0,3	0,1	25	0,1

РАЗДЕЛ IV. ЭЛЕКТРОМОНТАЖНЫЕ РАБОТЫ

1, 3—6	782	140	76,5	25,3	240	32,6
2а, 2в, 8в, 8д, 9, 12г, 12д	823	168	81,6	30,3	240	32,6
2б, 7а—8б, 8г, 11а—12в	809	161	80,3	29,1	240	32,6
2г	875	196	86,6	35,4	240	32,6
8е	872	168	81,6	30,3	240	32,6
10	865	182	84,1	32,9	240	32,6
12е	852	168	81,6	30,3	240	32,6

Продолжение

Районы	Прямые затраты, руб.	В том числе, руб.			Затраты труда рабочих, чел.-ч	
		основная заработная плата рабочих	эксплуатация машин		не занятых обслуживанием машин	обслуживающих машин
			всего	в том числе заработная плата рабочих, обслуживающих машины		
1	2	3	4	5	6	7

В том числе:

в) электроосвещение

1, 3—6	448	47,5	38,8	12,1	83,9	15,5
2а, 2в, 8в, 8д, 9, 12г, 12д	465	57	41,2	14,5	83,9	15,5
2б, 8а, 8б, 8г, 11а—12в	462	54,7	40,6	13,9	83,9	15,5
2г	490	66,5	43,6	16,9	83,9	15,5
7	453	54,7	40,6	13,9	83,9	15,5
8е	500	57	41,2	14,5	83,9	15,5
10	489	61,8	42,4	15,7	83,9	15,5
12е	486	57	41,2	14,5	83,9	15,5

б) монтаж электросилового оборудования

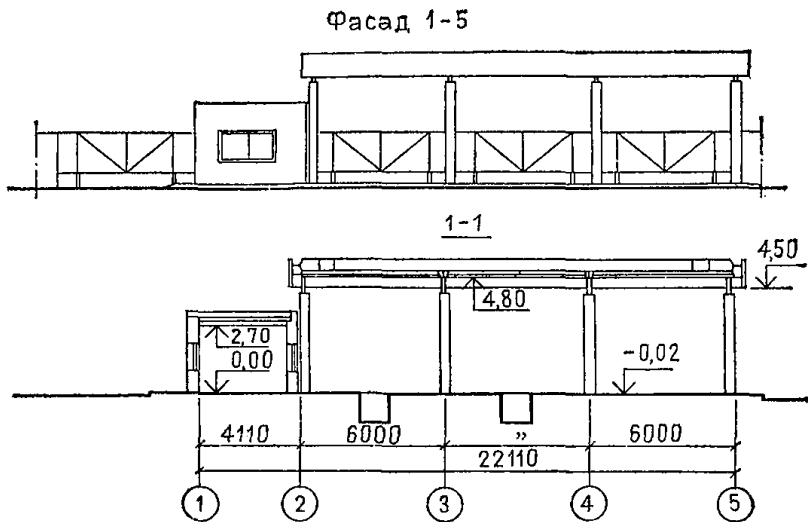
1, 3—6	334	92,1	37,7	13,2	156	17,1
2а, 2в, 8в, 8д, 9, 12г, 12д	358	110	40,4	15,9	156	17,1
2б, 7а—8б, 8г, 11а—12в	351	106	39,7	15,2	156	17,1
2г	384	129	43	18,5	156	17,1
8е, 12е	369	110	40,4	15,9	156	17,1
10	376	120	41,7	17,2	156	17,1

РАЗДЕЛ V. ТЕЛЕФОНИЗАЦИЯ, ЧАСИФИКАЦИЯ, СИГНАЛИЗАЦИЯ

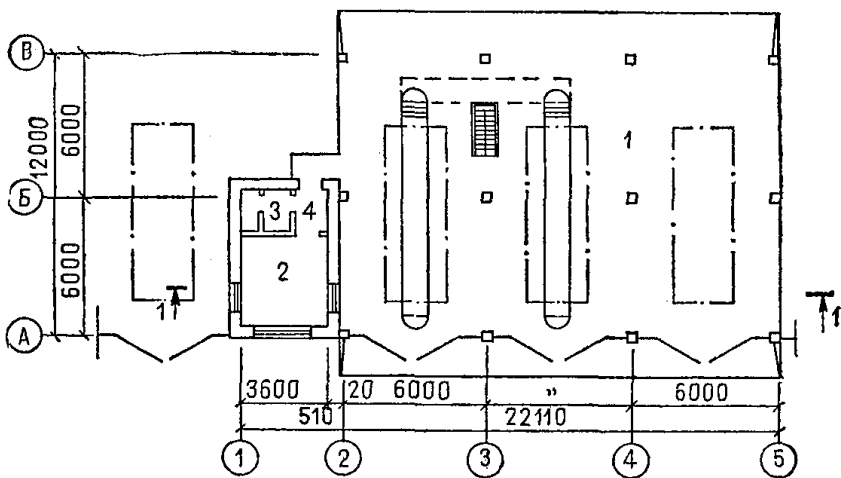
1, 3—6	86	70,5	2,7	0,9	118	1,1
2а, 2в, 8в, 8д—9в, 12г—12е	101	84,5	2,9	1,1	118	1,1
2б, 7а—8б, 8г, 11а—12в	97	81	2,8	1	118	1,1
2г	115	98,6	3	1,2	118	1,1
10	108	91,6	2,9	1,1	118	1,1

РАЗДЕЛ VI. МОНТАЖ ТЕХНОЛОГИЧЕСКОГО ОБОРУДОВАНИЯ

1, 3—6	26	11,6	0,5	0,1	18	0,1
2а, 2в, 8в, 8д—9в, 12г—12е	29	13,9	0,6	0,1	18	0,1
2б, 7а—8б, 8г, 11а—12в	28	13,3	0,5	0,1	18	0,1
2г	31	16,2	0,6	0,1	18	0,1
10	30	15,1	0,6	0,1	18	0,1



План на отм. 0,00



**Рис. 5. Контрольно-пропускной пункт грузовых автотранспортных предприятий на 4 поста. Типовой проект № 503-9-8.85 (к цене № 406)**

*1* — посты контроля; *2* — комната механиков и диспетчеров; *3* — уборная; *4* — тамбур

**Районная цена № 406**

**Контрольно-пропускной пункт грузовых автотранспортных предприятий на 4 поста. Стены кирпичные, отопление центральное от теплосети (типовой проект № 503-9-8.85)**

*Измеритель — 1 здание*

Районы	Прямые затраты, руб.	В том числе, руб.			Затраты труда рабочих, чел.-ч	
		основная заработная плата рабочих	эксплуатация машин		не занятых обслуживанием машин	обслуживающих машин
			всего	в том числе заработная плата рабочих, обслуживающих машины		
1	2	3	4	5	6	7

**РАЗДЕЛ I. СТРОИТЕЛЬНЫЕ РАБОТЫ**

**1. Подземная часть**

1а, 1в, 3, 5б	4680	556	246	77,7	975	108
1б, 1г, 1е	5260	565	252	79,8	992	111
1д, 4б, 5а, 6а, 6б	4880	556	240	77,7	975	108
1ж	4300	556	236	77,7	975	108
2а, 8в, 9а, 9в	6060	688	292	98,3	1010	114
2б, 7а, 7б, 8а, 11б—11г	5210	650	266	91,8	992	111
2в	7160	688	296	98,3	1010	114
2г	6580	778	307	109	975	108
4а	4790	556	241	77,7	975	108
6в	5140	556	245	77,7	975	108
7в	6270	660	286	94,2	1010	114
7г	5100	660	276	94,2	1010	114
8б	5870	660	276	94,2	1010	114
8г	8030	660	283	94,2	1010	114
8д, 9б	5620	688	287	98,3	1010	114
8е	7760	688	296	98,3	1010	114
10а	6040	722	277	101	975	108
10б	6560	746	296	106	1010	114
10в	6350	746	296	106	1010	114
11а	6090	639	274	89,4	975	108
11д, 11е	5580	660	270	94,2	1010	114
12а, 12б	4720	639	248	89,4	975	108
12в	4870	639	251	89,4	975	108
12г	5030	667	252	93,3	975	108
12д	5150	667	256	93,3	975	108
12е	6480	667	277	93,3	975	108

В том числе:

а) земляные работы

1а—1в, 1д—1ж, 3—6	120	35,3	84,7	34,6	69,4	49,8
-------------------	-----	------	------	------	------	------

Продолжение

Районы	Прямые затраты, руб.	В том числе, руб.			Затраты труда рабочих, чел.-ч	
		основная заработная плата рабочих	эксплуатация машин		не занятых обслуживанием машин	обслуживающих машин
			всего	в том числе заработная плата рабочих, обслуживающих машины		
1	2	3	4	5	6	7
1г	126	38,5	87,5	35,6	75,8	51,1
2а, 2в, 8в, 8д—9в	141	46,2	94,8	42,7	75,8	51,1
2б, 11а—11г, 12а—12в	131	40,6	90,4	39,8	69,4	49,8
2г	148	49,4	98,6	48,4	69,4	49,8
7а—8б, 8г, 11д, 11е	137	44,3	92,7	41	75,8	51,1
10а	141	45,9	95,1	45	69,4	49,8
10б, 10в	148	50	98	46,3	75,8	51,1
12г—12е	134	42,3	91,7	41,5	69,4	49,8

б) транспортирование грунта

1а—1в, 1д, 1е, 3в, 3г, 4б, 5а, 6а, 6в	61	—	61	12,2	—	18,3
1г	66	—	66	13,1	—	19,7
1ж, 3а, 6б	51	—	51	12,2	—	18,3
2а, 2в, 8е, 9а, 9в	88	—	88	15,9	—	19,7
2б, 8г, 11а	79	—	79	14,6	—	19
2г	97	—	97	17	—	18,3
3б	44	—	44	12,2	—	18,3
4а	57	—	57	12,2	—	18,3
5б	80	—	80	12,2	—	18,3
7а, 7б, 7г—8б	72	—	72	15,2	—	19,7
7в	82	—	82	15,2	—	19,7
8в	82	—	82	15,9	—	19,7
8д, 9б, 12е	79	—	79	15,3	—	19
10а	73	—	73	15,7	—	18,3
10б, 10в	82	—	82	17	—	19,7
11б—11г	61	—	61	14,1	—	18,3
11д, 11е	66	—	66	15,2	—	19,7
12а	52	—	52	14,1	—	18,3
12б	55	—	55	14,1	—	18,3
12в	57	—	57	14,1	—	18,3
12г	55	—	55	14,7	—	18,3
12д	59	—	59	14,7	—	18,3

в) фундаменты

1а, 3, 5б	1560	125	27	8,2	227	10,5
1б	1840	125	27	8,2	227	10,5
1в, 4	1610	125	27	8,2	227	10,5

Районы	Прямые затраты, руб.	В том числе, руб.			Затраты труда рабочих, чел.-ч	
		основная заработная плата рабочих	эксплуатация машин		не занятых обслуживанием машин	обслуживающих машин
			всего	в том числе заработная плата рабочих, обслуживающих машины		
1	2	3	4	5	6	7
1г	2000	139	34,2	10,3	254	13,3
1д, 6а, 6б	1670	125	27	8,2	227	10,5
1е	1800	125	27	8,2	227	10,5
1ж	1410	125	27	8,2	227	10,5
2а, 8в, 9в	2310	167	36,3	12,4	254	13,3
2б, 11б—11г	1760	143	28,3	9,4	227	10,5
2в	2820	167	36,3	12,4	254	13,3
2г	2230	175	30,3	11,4	227	10,5
5а	1640	125	27	8,2	227	10,5
6в	1740	125	27	8,2	227	10,5
7а, 7б, 8а	1920	160	35,8	11,9	254	13,3
7в	2440	160	35,8	11,9	254	13,3
7г	1860	160	35,8	11,9	254	13,3
8б	2230	160	35,8	11,9	254	13,3
8г	3290	160	35,8	11,9	254	13,3
8д, 9б	2100	167	36,3	12,4	254	13,3
8е	3120	167	36,3	12,4	254	13,3
9а	2270	167	36,3	12,4	254	13,3
10а	2090	162	29,5	10,6	227	10,5
10б	2510	181	37,3	13,4	254	13,3
10в	2400	181	37,3	13,4	254	13,3
11а	2080	143	28,3	9,4	227	10,5
11д, 11е	2060	160	35,8	11,9	254	13,3
12а, 12б	1540	143	28,3	9,4	227	10,5
12в	1600	143	28,3	9,4	227	10,5
12г	1680	150	28,7	9,8	227	10,5
12д	1730	150	28,7	9,8	227	10,5
12е	2320	150	28,7	9,8	227	10,5

## 2. Надземная часть

1а, 3в, 3г, 4б, 6а, 6б	8 870	608	233	79,7	1070	103
1б, 1д, 6в	9 440	608	233	79,7	1070	103
1в, 5а	9 180	608	233	79,7	1070	103
1г	9 770	626	240	81,8	1100	106
1е, 5б	10 200	608	233	79,7	1070	103
1ж	8 280	608	233	79,7	1070	103
2а, 8е, 9а	11 400	751	256	98,1	1100	106
2б, 7в, 8а, 8б, 11д, 11е	10 500	710	248	92,8	1090	104

Продолжение

Районы	Прямые затраты, руб.	В том числе, руб.			Затраты труда рабочих, чел.-ч	
		основная заработная плата рабочих	эксплуатация машин		не занятых обслуживанием машин	обслуживающих машин
			всего	в том числе заработная плата рабочих, обслуживающих машины		
1	2	3	4	5	6	7
2в	12 800	751	256	98,1	1100	106
2г	11 200	851	264	112	1070	103
3а, 3б, 4а	8 570	608	233	79,7	1070	103
7а, 11б—11г, 12в	9 980	710	248	92,8	1090	104
7б, 12б	9 720	710	248	92,8	1090	104
7г	9 520	720	252	94	1100	106
8в, 12е	11 000	740	252	96,9	1090	104
8г	11 900	720	252	94	1100	106
8д	10 100	751	256	98,1	1100	106
9б, 12д	10 600	740	252	96,9	1090	104
9в	11 900	751	256	98,1	1100	106
10а	11 700	790	256	104	1070	103
10б	12 200	814	264	106	1100	106
10в	12 500	814	264	106	1100	106
11а	12 400	699	245	91,6	1070	103
12а	9 270	699	245	91,6	1070	103
12г	9 460	730	249	95,6	1070	103

В том числе:

а) каркас здания

1а, 1д, 6	1340	47,2	69,9	25,4	78,6	32,7
1б, 1в, 5а	1390	47,2	69,9	25,4	78,6	32,7
1г	1370	47,2	69,9	25,4	78,6	32,7
1е	1490	47,2	69,9	25,4	78,6	32,7
1ж, 3	1250	47,2	69,9	25,4	78,6	32,7
2а, 8в, 9б	1620	56,7	75	30,4	78,6	32,7
2б, 7б, 12в	1460	54,3	73,7	29,2	78,6	32,7
2в, 9в	1940	56,7	75	30,4	78,6	32,7
2г	1520	66,1	80	35,5	78,6	32,7
4	1300	47,2	69,9	25,4	78,6	32,7
5б	1680	47,2	69,9	25,4	78,6	32,7
7а, 11в, 11д, 11е	1500	54,3	73,7	29,2	78,6	32,7
7в, 12а	1390	54,3	73,7	29,2	78,6	32,7
7г	1350	54,3	73,7	29,2	78,6	32,7
8а, 8б, 11б, 11г, 12б	1540	54,3	73,7	29,2	78,6	32,7
8г	1600	54,3	73,7	29,2	78,6	32,7
8д	1550	56,7	75	30,4	78,6	32,7
8е	1590	56,7	75	30,4	78,6	32,7
9а, 12г, 12е	1500	56,7	75	30,4	78,6	32,7
10а, 10б	1840	61,4	77,5	33	78,6	32,7



Продолжение

Районы	Прямые затраты, руб.	В том числе, руб.			Затраты труда рабочих, чел.-ч	
		основная заработная плата рабочих	эксплуатация машин		не занятых обслуживанием машин	обслуживающих машин
			всего	в том числе заработная плата рабочих, обслуживающих машины		
1	2	3	4	5	6	7
10в	1980	61,4	77,5	33	78,6	32,7
11а	2170	54,3	73,7	29,2	78,6	32,7
12д	1860	56,7	75	30,4	78,6	32,7

б) стены наружные

1а, 3б, 4а	1380	89,3	32	9,8	160	12,7
1б, 3в, 5а	1460	89,3	32	9,8	160	12,7
1в, 1д, 6в	1520	89,3	32	9,8	160	12,7
1г	1820	107	39,2	11,9	193	15,4
1е	1960	89,3	32	9,8	160	12,7
1ж	1420	89,3	32	9,8	160	12,7
2а	2300	129	41,6	14,3	193	15,4
2б	2080	103	33,5	11,3	160	12,7
2в	2540	129	41,6	14,3	193	15,4
2г	1730	125	36	13,8	160	12,7
3а	1340	89,3	32	9,8	160	12,7
3г	1800	89,3	32	9,8	160	12,7
4б	1640	89,3	32	9,8	160	12,7
5б	1750	89,3	32	9,8	160	12,7
6а, 6б	1560	89,3	32	9,8	160	12,7
7а	1940	123	41	13,7	193	15,4
7б, 7г	1770	123	41	13,7	193	15,4
7в	2180	123	41	13,7	193	15,4
8а, 8б, 11д	2020	123	41	13,7	193	15,4
8в	2030	129	41,6	14,3	193	15,4
8г	2350	123	41	13,7	193	15,4
8д	1670	129	41,6	14,3	193	15,4
8е	1930	129	41,6	14,3	193	15,4
9а	2420	129	41,6	14,3	193	15,4
9б	1860	129	41,6	14,3	193	15,4
9в	1980	129	41,6	14,3	193	15,4
10а	1870	116	35	12,8	160	12,7
10б	2170	139	42,7	15,5	193	15,4
10в	2270	139	42,7	15,5	193	15,4
11а	1810	103	33,5	11,3	160	12,7
11б, 11г	1580	103	33,5	11,3	160	12,7
11в, 12в	1680	103	33,5	11,3	160	12,7
11е	2100	123	41	13,7	193	15,4
12а, 12б	1450	103	33,5	11,3	160	12,7
12г	1560	107	34	11,8	160	12,7

Районы	Прямые затраты, руб.	В том числе, руб.			Затраты труда рабочих, чел.-ч	
		основная заработная плата рабочих	эксплуатация машин		не занятых обслуживанием машин	обслуживающих машин
			всего	в том числе заработная плата рабочих, обслуживающих машины		
1	2	3	4	5	6	7
12д	1770	107	34	11,8	160	12,7
12е	1680	107	34	11,8	160	12,7

## в) стены внутренние и перегородки

1а, 1ж, 3б, 4а	124	12,5	2,9	0,9	23,1	1,2
1б, 1г, 3в, 5а	131	12,5	2,9	0,9	23,1	1,2
1в, 1д, 6в	136	12,5	2,9	0,9	23,1	1,2
1е	176	12,5	2,9	0,9	23,1	1,2
2а, 9а	168	15	3,1	1,1	23,1	1,2
2б	193	14,4	3,1	1,1	23,1	1,2
2в	186	15	3,1	1,1	23,1	1,2
2г	156	17,5	3,3	1,3	23,1	1,2
3а	121	12,5	2,9	0,9	23,1	1,2
3г, 5б	159	12,5	2,9	0,9	23,1	1,2
4б	148	12,5	2,9	0,9	23,1	1,2
6а, 6б	141	12,5	2,9	0,9	23,1	1,2
7а, 11б, 11г, 11д	144	14,4	3,1	1,1	23,1	1,2
7б, 7г, 12а, 12б	130	14,4	3,1	1,1	23,1	1,2
7в	161	14,4	3,1	1,1	23,1	1,2
8а, 8б, 12в	150	14,4	3,1	1,1	23,1	1,2
8в, 12е	149	15	3,1	1,1	23,1	1,2
8г	172	14,4	3,1	1,1	23,1	1,2
8д	117	15	3,1	1,1	23,1	1,2
8е, 9в, 12г	140	15	3,1	1,1	23,1	1,2
9б	129	15	3,1	1,1	23,1	1,2
10а, 10в	169	16,2	3,2	1,2	23,1	1,2
10б	161	16,2	3,2	1,2	23,1	1,2
11а	168	14,4	3,1	1,1	23,1	1,2
11в, 11е	154	14,4	3,1	1,1	23,1	1,2
12д	162	15	3,1	1,1	23,1	1,2

## г) покрытие

1а	1730	24,6	41,2	14,9	42	19,2
1б, 1в, 5а	1780	24,6	41,2	14,9	42	19,2
1г	1880	24,6	41,2	14,9	42	19,2
1д	1810	24,6	41,2	14,9	42	19,2
1е	1940	24,6	41,2	14,9	42	19,2
1ж	1610	24,6	41,2	14,9	42	19,2
2а	2190	29,6	44,2	17,9	42	19,2
2б, 7а, 7г, 11в, 12в	1900	28,3	43,4	17,1	42	19,2
2в	2650	29,6	44,2	17,9	42	19,2

Продолжение

Районы	Прямые затраты, руб.	В том числе, руб.			Затраты труда рабочих, чел.-ч	
		основная заработная плата рабочих	эксплуатация машин		не занятых обслуживанием машин	обслуживающих машин
			всего	в том числе заработная плата рабочих, обслуживающих машины		
1	2	3	4	5	6	7
2г	2010	34,5	47,2	20,9	42	19,2
3	1570	24,6	41,2	14,9	42	19,2
4, 6а, 6б	1680	24,6	41,2	14,9	42	19,2
5б	2240	24,6	41,2	14,9	42	19,2
6в	2100	24,6	41,2	14,9	42	19,2
7б, 7в, 8б, 12а	1780	28,3	43,4	17,1	42	19,2
8а, 8г, 11д, 11е	2000	28,3	43,4	17,1	42	19,2
8в	2060	29,6	44,2	17,9	42	19,2
8д, 8е, 12г	1870	29,6	44,2	17,9	42	19,2
9а, 9б, 12д, 12е	1940	29,6	44,2	17,9	42	19,2
9в	2580	29,6	44,2	17,9	42	19,2
10а	2120	32	45,7	19,4	42	19,2
10б	2500	32	45,7	19,4	42	19,2
10в	2670	32	45,7	19,4	42	19,2
11а	2900	28,3	43,4	17,1	42	19,2
11б, 12б	2080	28,3	43,4	17,1	42	19,2
11г	1870	28,3	43,4	17,1	42	19,2

д) кровля

1а—1в, 1д, 3, 4, 5б	1460	192	52,8	16,4	338	21,1
1г, 1е, 5а, 6	1540	192	52,8	16,4	338	21,1
1ж	1410	192	52,8	16,4	338	21,1
2а, 12д	1600	231	56,1	19,7	338	21,1
2б, 7в, 8а,	1650	221	55,3	18,9	338	21,1
11б—11е, 12б						
2в, 8в, 9б	1740	231	56,1	19,7	338	21,1
2г	1830	269	59,4	23	338	21,1
7а, 7б, 7г, 8б, 12а,	1560	221	55,3	18,9	338	21,1
12в						
8г	1740	221	55,3	18,9	338	21,1
8д	1690	231	56,1	19,7	338	21,1
8е	2010	231	56,1	19,7	338	21,1
9а, 9в	1790	231	56,1	19,7	338	21,1
10а	2120	250	57,7	21,3	338	21,1
10б	1950	250	57,7	21,3	338	21,1
10в	1860	250	57,7	21,3	338	21,1
11а	1600	221	55,3	18,9	338	21,1
12г	1550	231	56,1	19,7	338	21,1
12е	1840	231	56,1	19,7	338	21,1

Районы	Прямые затраты, руб.	В том числе, руб.			Затраты труда рабочих, чел.-ч	
		основная заработная плата рабочих	эксплуатация машин		не занятых обслуживанием машин	обслуживающих машин
			всего	в том числе заработная плата рабочих, обслуживающих машины		
1	2	3	4	5	6	7

## д) проемы

1а, 1б	247	12,6	3,4	1,1	21,9	1,4
1в, 1д, 1е, 3в, 4а,	266	12,6	3,4	1,1	21,9	1,4
5а, 6б						
1г, 5б	304	12,6	3,4	1,1	21,9	1,4
1ж, 4б	240	12,6	3,4	1,1	21,9	1,4
2а, 9б	356	15,2	3,6	1,3	21,9	1,4
2б	253	14,5	3,5	1,2	21,9	1,4
2в, 8в	325	15,2	3,6	1,3	21,9	1,4
2г	349	17,7	3,8	1,5	21,9	1,4
3а	235	12,6	3,4	1,1	21,9	1,4
3б	292	12,6	3,4	1,1	21,9	1,4
3г, 6а	274	12,6	3,4	1,1	21,9	1,4
6в	322	12,6	3,4	1,1	21,9	1,4
7а—7в	308	14,5	3,5	1,2	21,9	1,4
7г—8б	353	14,5	3,5	1,2	21,9	1,4
8г	377	14,5	3,5	1,2	21,9	1,4
8д, 9а	364	15,2	3,6	1,3	21,9	1,4
8е	600	15,2	3,6	1,3	21,9	1,4
9в	422	15,2	3,6	1,3	21,9	1,4
10а	298	16,4	3,7	1,4	21,9	1,4
10б	452	16,4	3,7	1,4	21,9	1,4
10в	427	16,4	3,7	1,4	21,9	1,4
11а—11г, 12в	296	14,5	3,5	1,2	21,9	1,4
11д, 11е	409	14,5	3,5	1,2	21,9	1,4
12а	246	14,5	3,5	1,2	21,9	1,4
12б	325	14,5	3,5	1,2	21,9	1,4
12г	287	15,2	3,6	1,3	21,9	1,4
12д	248	15,2	3,6	1,3	21,9	1,4
12е	332	15,2	3,6	1,3	21,9	1,4

## ж) поля

1а, 1в, 5а	1880	74,3	20,3	7,4	134	9,6
1б	2290	74,3	20,3	7,4	134	9,6
1г, 1е	2010	74,3	20,3	7,4	134	9,6
1д	2060	74,3	20,3	7,4	134	9,6
1ж	1520	74,3	20,3	7,4	134	9,6
2а, 9а	2400	89,2	21,8	8,9	134	9,6
2б, 11в, 11г	2120	85,4	21,4	8,6	134	9,6
2в	2640	89,2	21,8	8,9	134	9,6

Продолжение

Районы	Прямые затраты, руб.	В том числе, руб.			Затраты труда рабочих, чел.-ч	
		основная заработная плата рабочих	эксплуатация машин		не занятых обслуживанием машин	обслуживающих машин
			всего	в том числе заработная плата рабочих, обслуживающих машины		
1	2	3	4	5	6	7
2г	2800	104	23,3	10,4	134	9,6
3, 5б	1820	74,3	20,3	7,4	134	9,6
4, 6а, 6б	1730	74,3	20,3	7,4	134	9,6
6в	1790	74,3	20,3	7,4	134	9,6
7а, 7б, 8а, 11б	1970	85,4	21,4	8,6	134	9,6
7в, 8б	2350	85,4	21,4	8,6	134	9,6
7г, 12в	1740	85,4	21,4	8,6	134	9,6
8в, 9в, 12е	2340	89,2	21,8	8,9	134	9,6
8г	2880	85,4	21,4	8,6	134	9,6
8д	2120	89,2	21,8	8,9	134	9,6
8е	2490	89,2	21,8	8,9	134	9,6
9б	2260	89,2	21,8	8,9	134	9,6
10а	2480	96,6	22,6	9,7	134	9,6
10б, 10в	2360	96,6	22,6	9,7	134	9,6
11а	2680	85,4	21,4	8,6	134	9,6
11д	2080	85,4	21,4	8,6	134	9,6
11е	2010	85,4	21,4	8,6	134	9,6
12а	1700	85,4	21,4	8,6	134	9,6
12б	1550	85,4	21,4	8,6	134	9,6
12г	1600	89,2	21,8	8,9	134	9,6
12д	1940	89,2	21,8	8,9	134	9,6

з) отделочные работы

1, 3	519	141	5,6	2,6	247	3,4
2а, 2в, 8в, 8д, 9	568	169	6,2	3,1	247	3,4
2б, 8а, 8г, 11	560	162	6	3	247	3,4
2г	627	197	6,7	3,6	247	3,4
4—6	532	141	5,6	2,6	247	3,4
7, 8б	544	162	6	3	247	3,4
8е	660	169	6,2	3,1	247	3,4
10а, 10б	617	183	6,4	3,4	247	3,4
10в	607	183	6,4	3,4	247	3,4
12а, 12в	831	162	6	3	247	3,4
12б	863	162	6	3	247	3,4
12г, 12д	836	169	6,2	3,1	247	3,4
12е	877	169	6,2	3,1	247	3,4

Районы	Прямые затраты, руб.	В том числе, руб.			Затраты труда рабочих, чел.-ч	
		основная заработная плата рабочих	эксплуатация машин		не занятых обслуживанием машин	обслуживающих машин
			всего	в том числе заработная плата рабочих, обслуживающих машины		
1	2	3	4	5	6	7

## РАЗДЕЛ II. МОНТАЖ МЕТАЛЛОКОНСТРУКЦИИ

1, 3—5	2390	201	174	52,4	333	67,6
2а, 2в, 8в, 8д, 8е, 12г—12е	2520	241	185	62,9	333	67,6
2б, 7а—8б, 8г, 11а—12в	2480	231	182	60,3	333	67,6
2г	2580	281	195	73,4	333	67,6
6	2470	201	174	52,4	333	67,6
9	2640	241	185	62,9	333	67,6
10	2980	261	190	68,1	333	67,6

## РАЗДЕЛ III. ВНУТРЕННИЕ САНИТАРНО-ТЕХНИЧЕСКИЕ УСТРОЙСТВА

## 1. Санитарно-технические работы

1а—1е	317	32,8	2,2	0,5	53	0,7
1ж	293	32	2	0,5	51,6	0,6
2а, 2в, 8в, 8д, 9	338	39,4	2,3	0,6	53	0,7
2б, 8а, 8б, 8г, 11б—11е	339	37,7	2,3	0,6	53	0,7
2г	355	45,9	2,4	0,7	53	0,7
3а, 3б, 3г—5а, 6	303	32	2	0,5	51,6	0,6
3в, 5б	328	32,8	2,2	0,5	53	0,7
7	329	37,7	2,3	0,6	53	0,7
8е	356	39,4	2,3	0,6	53	0,7
10	408	42,6	2,3	0,7	53	0,7
11а, 12а—12в	318	36,8	2	0,5	51,6	0,6
12г, 12д	320	38,4	2,1	0,5	51,6	0,6
12е	331	38,4	2,1	0,5	51,6	0,6

В том числе:

## а) холодное и горячее водоснабжение, канализация

1, 3—5	150	14,2	0,7	0,1	22,6	0,2
2а, 2в, 8в, 8д, 9	155	17,1	0,7	0,2	22,6	0,2
2б, 7а—8б, 8г	153	16,4	0,7	0,2	22,6	0,2
2г	162	19,9	0,8	0,2	22,6	0,2
6	153	14,2	0,7	0,1	22,6	0,2
8е, 12г, 12д	164	17,1	0,7	0,2	22,6	0,2
10	161	18,5	0,8	0,2	22,6	0,2
11а—12в	162	16,4	0,7	0,2	22,6	0,2
12е	169	17,1	0,7	0,2	22,6	0,2

Продолжение

Районы	Прямые затраты, руб.	В том числе, руб.			Затраты труда рабочих, чел.-ч	
		основная заработная плата рабочих	эксплуатация машин		не занятых обслуживанием машин	обслуживающих машин
			всего	в том числе заработная плата рабочих, обслуживающих машины		
1	2	3	4	5	6	7

*б) центральное отопление*

1а—1е	146	11,9	1,2	0,3	19,6	0,4
1ж	121	11,1	1	0,2	18,1	0,3
2а, 2в, 8в, 8д, 9	158	14,3	1,3	0,4	19,6	0,4
2б, 8а, 8б, 8г, 11б—11е	157	13,7	1,2	0,3	19,6	0,4
2г	167	16,6	1,3	0,4	19,6	0,4
3а, 3б, 3г—4б	126	11,1	1	0,2	18,1	0,3
3в, 5б	153	11,9	1,2	0,3	19,6	0,4
5а, 6	129	11,1	1	0,2	18,1	0,3
7	154	13,7	1,2	0,3	19,6	0,4
8е	165	14,3	1,3	0,4	19,6	0,4
10	221	15,5	1,3	0,4	19,6	0,4
11а, 12а—12в	131	12,7	1	0,3	18,1	0,3
12г, 12д	132	13,3	1	0,3	18,1	0,3
12е	138	13,3	1	0,3	18,1	0,3

*в) вентиляция*

1а, 1б, 1г—1е, 3, 4б, 5а, 6	23	6,7	0,3	0,1	10,8	0,1
1в, 1ж, 4а, 5б	22	6,7	0,3	0,1	10,8	0,1
2а, 2в, 12г—12е	24	8	0,3	0,1	10,8	0,1
2б, 7а—8б, 8г, 11а—12в	24	7,7	0,3	0,1	10,8	0,1
2г	26	9,4	0,3	0,1	10,8	0,1
8в, 8д, 9	25	8	0,3	0,1	10,8	0,1
8е	26	8	0,3	0,1	10,8	0,1
10	26	8,7	0,3	0,1	10,8	0,1

**2. Сопутствующие строительные работы**

1, 3—6	55	7,7	0,1	—	13,9	—
2а, 2в, 8в, 8д, 9, 12г—12е	57	9,2	0,1	—	13,9	—
2б, 7а—8б, 8г, 11а—12в	56	8,8	0,1	—	13,9	—
2г	59	10,8	0,1	—	13,9	—
8е	59	9,2	0,1	—	13,9	—
10	59	10	0,1	—	13,9	—

Продолжение

Районы	Прямые затраты, руб.	В том числе, руб.			Затраты труда рабочих, чел.-ч	
		основная заработная плата рабочих	эксплуатация машин		не занятых обслуживанием машин	обслуживающих машин
			всего	в том числе заработная плата рабочих, обслуживающих машины		
1	2	3	4	5	6	7

РАЗДЕЛ IV. ЭЛЕКТРОМОНТАЖНЫЕ РАБОТЫ

1, 3—6	1140	192	162	55	344	70,9
2а, 2в, 8в, 8д, 9, 12г, 12д	1200	231	172	66	344	70,9
2б, 7а—8б, 8г, 11а—12в	1180	221	170	63,2	344	70,9
2г	1280	269	184	76,9	344	70,9
8е	1270	231	172	66	344	70,9
10	1260	250	178	71,4	344	70,9
12е	1240	231	172	66	344	70,9

В том числе:

а) электроосвещение

1, 3—6	610	87,9	92,9	31,4	162	40,5
2а, 2в, 8в, 8д, 9, 12г, 12д	639	106	99,2	37,7	162	40,5
2б, 7а—8б, 8г, 11а—12в	630	101	97,6	36,1	162	40,5
2г	679	123	105	44	162	40,5
8е	679	106	99,2	37,7	162	40,5
10	672	114	102	40,8	162	40,5
12е	663	106	99,2	37,7	162	40,5

б) монтаж электросилового оборудования

1, 3—6	534	104	68,6	23,6	182	30,4
2а, 2в, 8в, 8д, 9, 12г, 12д	563	125	73,3	28,3	182	30,4
2б, 7а—8б, 8г, 11а—12в	554	120	72,1	27,1	182	30,4
2г	599	146	78	33	182	30,4
8е, 12е	584	125	73,3	28,3	182	30,4
10	589	136	75,7	30,6	182	30,4

РАЗДЕЛ V. ТЕЛЕФОНИЗАЦИЯ, ЧАСИФИКАЦИЯ, СИГНАЛИЗАЦИЯ

1, 3—6	61	40,7	1,7	0,6	71,2	0,7
2а, 2в, 8в, 8д—9в, 12г—12е	69	48,8	1,8	0,7	71,2	0,7
2б, 7а—8б, 8г, 11а—12в	67	46,8	1,8	0,6	71,2	0,7
2г	77	56,9	2	0,8	71,2	0,7
10	74	52,9	1,9	0,7	71,2	0,7



Продолжение

Районы	Прямые затраты, руб.	В том числе, руб.			Затраты труда рабочих, чел.-ч	
		основная заработная плата рабочих	эксплуатация машин		не занятых обслуживанием машин	обслуживающих машин
			всего	в том числе заработная плата рабочих, обслуживающих машины		
1	2	3	4	5	6	7

РАЗДЕЛ VI. МОНТАЖ ТЕХНОЛОГИЧЕСКОГО ОБОРУДОВАНИЯ

1, 3—6	197	166	24,9	11	290	14,1
2а, 2в, 8в, 8д—9в, 12г—12е	233	200	27,1	13,2	290	14,1
26, 7а—8б, 8г, 11а—12в	224	191	26,5	12,6	290	14,1
2г	268	233	29,3	15,3	290	14,1
10	250	216	28,2	14,2	290	14,1

3. Навесы-стоянки

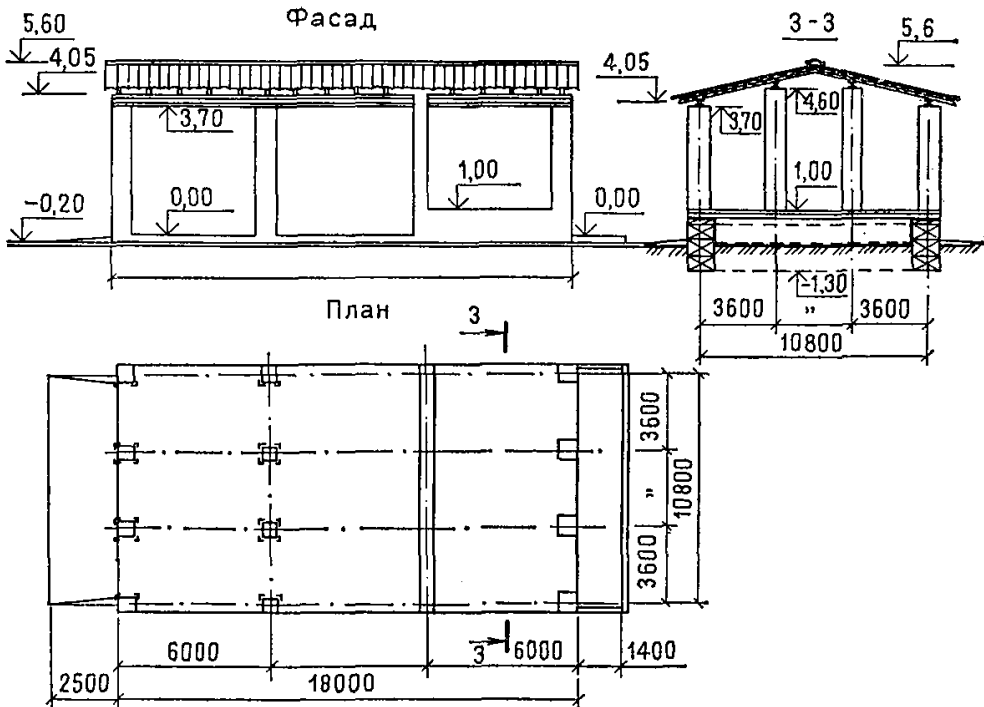


Рис. 6. Навес для стоянки трех автомашин, механизмов и хранения кабеля. Типовой проект № 503-125 (к цене № 407)

Районная цена № 407

Навес для стоянки трех автомашин, механизмов  
и хранения кабеля (типовой проект № 503-125)

Измеритель — I сооружение

Районы	Прямые затраты, руб.	В том числе, руб.			Затраты труда рабочих, чел.-ч	
		основная заработная плата рабочих	эксплуатация машин		не занятых обслуживанием машин	обслуживающих машин
			всего	в том числе заработная плата рабочих, обслуживающих машины		
1	2	3	4	5	6	7

РАЗДЕЛ I. СТРОИТЕЛЬНЫЕ РАБОТЫ

1а, 3в, 4а	6590	522	210	69,7	929	91,3
1б, 1д, 6а	7280	522	210	69,7	929	91,3
1в, 1г, 3г, 4б, 5а, 6б, 6в	6960	522	209	69,7	929	91,3
1е	8180	522	210	69,7	929	91,3
1ж	6100	522	208	69,7	929	91,3
2а, 9в, 12е	8220	626	229	83,7	929	91,3
2б, 7в	8420	600	224	80,2	929	91,3
2в	9370	626	229	83,7	929	91,3
2г	8840	731	246	97,6	929	91,3
3а, 3б	6360	522	207	69,7	929	91,3
5б	7600	522	215	69,7	929	91,3
7а, 8а, 12в	7270	600	220	80,2	929	91,3
7б	7030	600	222	80,2	929	91,3
7г, 12б	6610	600	220	80,2	929	91,3
8б, 11в	7900	600	221	80,2	929	91,3
8в, 9б	7690	626	227	83,7	929	91,3
8г	9690	600	223	80,2	929	91,3
8д	7120	626	227	83,7	929	91,3
8е	8980	626	229	83,7	929	91,3
9а	8530	626	229	83,7	929	91,3
10а	9080	678	233	90,6	929	91,3
10б	8240	678	234	90,6	929	91,3
10в	8790	678	234	90,6	929	91,3
11а	8810	600	225	80,2	929	91,3
11б, 11г—11е	7570	600	220	80,2	929	91,3
12а	6240	600	218	80,2	929	91,3
12г	6940	626	222	83,7	929	91,3
12д	7390	626	223	83,7	929	91,3

В том числе:

а) земляные работы

1, 3—6	27	15,4	11,6	4,3	30,9	6,2
2а, 2в, 8в, 8д—9в, 12г—12е	31	18,5	12,5	5,2	30,9	6,2

Продолжение

Районы	Прямые затраты, руб.	В том числе, руб.			Затраты труда рабочих, чел.-ч	
		основная заработная плата рабочих	эксплуатация машин		не занятых обслуживанием машин	обслуживающих машин
			всего	в том числе заработная плата рабочих, обслуживающих машины		
1	2	3	4	5	6	7
2б, 7а—8б, 8г, 11а—12в	30	17,8	12,2	5	30,9	6,2
2г	35	21,6	13,4	6	30,9	6,2
10	33	20,1	12,9	5,6	30,9	6,2

б) транспортирование грунта

1а—1е, 3в, 3г, 4, 5а, 6а, 6в	16	—	16	3,1	—	4,7
1ж, 3а, 6б	13	—	13	3,1	—	4,7
2а—2в, 8е, 9а, 9в, 11а, 12е	21	—	21	3,7	—	4,7
2г	25	—	25	4,4	—	4,7
3б	11	—	11	3,1	—	4,7
5б	21	—	21	3,1	—	4,7
7а, 7б, 7г—8б	17	—	17	3,6	—	4,7
7в, 8в—8д, 9б	19	—	19	3,7	—	4,7
10	19	—	19	4	—	4,7
11б—11е	16	—	16	3,6	—	4,7
12а	13	—	13	3,6	—	4,7
12б, 12г	14	—	14	3,7	—	4,7
12в, 12д	15	—	15	3,7	—	4,7

в) фундаменты

1а, 3, 6б, 6в	2160	53,8	136	48,4	92,5	62,5
1б, 1д, 6а	2450	53,8	136	48,4	92,5	62,5
1в, 4а—5а	2300	53,8	136	48,4	92,5	62,5
1г	2380	53,8	136	48,4	92,5	62,5
1е, 5б	2680	53,8	136	48,4	92,5	62,5
1ж	1920	53,8	136	48,4	92,5	62,5
2а, 9а, 9б	2740	64,6	146	58,1	92,5	62,5
2б, 7в, 8б	2840	61,9	144	55,7	92,5	62,5
2в, 8е, 9в	3220	64,6	146	58,1	92,5	62,5
2г	3300	75,4	156	67,8	92,5	62,5

Продолжение

Районы	Прямые затраты, руб.	В том числе, руб.			Затраты труда рабочих, чел.-ч	
		Основная заработная плата рабочих	эксплуатация машин		не занятых обслуживанием машин	обслуживающих машин
			всего	в том числе заработная плата рабочих, обслуживающих машины		
1	2	3	4	5	6	7
7а, 11б, 11г	2560	61,9	144	55,7	92,5	62,5
7б, 8а	2380	61,9	144	55,7	92,5	62,5
7г, 12б, 12в	2240	61,9	144	55,7	92,5	62,5
8в	2400	64,6	146	58,1	92,5	62,5
8г	3190	61,9	144	55,7	92,5	62,5
8д	2580	64,6	146	58,1	92,5	62,5
10а	2900	70	151	63	92,5	62,5
10б	2760	70	151	63	92,5	62,5
10в	3230	70	151	63	92,5	62,5
11а	3070	61,9	144	55,7	92,5	62,5
11в	2660	61,9	144	55,7	92,5	62,5
11д, 11е	2460	61,9	144	55,7	92,5	62,5
12а	1850	61,9	144	55,7	92,5	62,5
12г—12е	2240	64,6	146	58,1	92,5	62,5

РАЗДЕЛ II. МОНТАЖ МЕТАЛЛОКОНСТРУКЦИЙ

1, 3—6	1020	31,3	51,5	18	48,6	23,2
2а, 2в, 8в, 8д—9в, 12г—12е	1060	37,6	55,1	21,6	48,6	23,2
2б, 7а—8б, 8г, 11а—12в	1040	36	54,2	20,7	48,6	23,2
2г	1070	43,8	58,7	25,2	48,6	23,2
10	1170	40,7	56,9	23,4	48,6	23,2

РАЗДЕЛ III. ЭЛЕКТРООСВЕЩЕНИЕ

1, 3—6	56	12,3	11,3	3,5	22,5	4,6
2а, 2в, 8в, 8д, 9, 12г—12е	60	14,7	12	4,2	22,5	4,6
2б, 7а—8б, 8г, 11а—12в	58	14,1	11,9	4,1	22,5	4,6
2г	64	17,2	12,7	5	22,5	4,6
8е	62	14,7	12	4,2	22,5	4,6
10	62	15,9	12,4	4,6	22,5	4,6

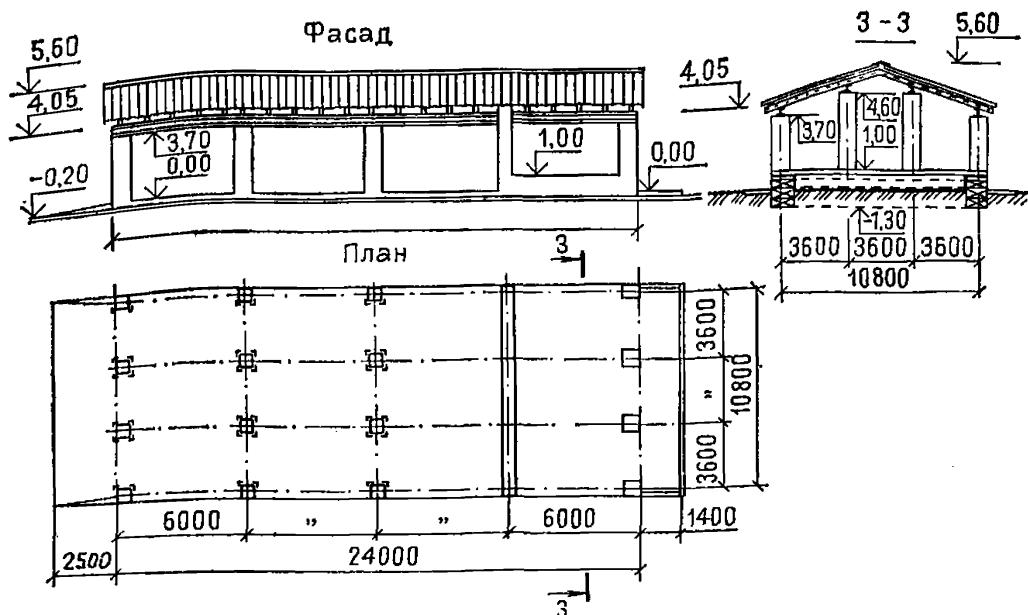


Рис. 7. Навес для стоянки шести автомашин, механизмов и хранения кабеля.  
Типовой проект № 503-126 (к цене № 408)

### Районная цена № 408

Навес для стоянки шести автомашин, механизмов  
и хранения кабеля (типовой проект № 503-126)

Измеритель — 1 сооружение

Районы	Прямые затраты, руб.	В том числе, руб.			Затраты труда рабочих, чел.-ч	
		основная заработная плата рабочих	эксплуатация машин		не занятых обслуживанием машин	обслуживающих машин
			всего	в том числе заработная плата рабочих, обслуживающих машины		
1	2	3	4	5	6	7

### РАЗДЕЛ I. СТРОИТЕЛЬНЫЕ РАБОТЫ

1а, 3б, 3в, 4а	7 500	625	238	79,7	1110	104
1б, 1д, 6а	8 320	625	240	79,7	1110	104
1в, 1г, 3г, 4б, 5а, 6б, 6в	7 960	625	239	79,7	1110	104
1е	9 320	625	240	79,7	1110	104
1ж	7 000	625	237	79,7	1110	104
2а, 9в, 12е	9 400	750	261	95,6	1110	104
2б, 7в	9 620	719	256	91,6	1110	104
2в	10 700	750	262	95,6	1110	104
2г	10 100	875	281	112	1110	104
3а	7 270	625	237	79,7	1110	104

Районы	Прямые затраты, руб.	В том числе, руб.			Затраты труда рабочих, чел.-ч	
		основная заработная плата рабочих	эксплуатация машин		не занятых обслуживанием машин	обслуживающих машин
			всего	в том числе заработная плата рабочих, обслуживающих машины		
1	2	3	4	5	6	7
5б	8 650	625	246	79,7	1110	104
7а, 8а, 12в	8 320	719	252	91,6	1110	104
7б	8 040	719	253	91,6	1110	104
7г, 12б	7 590	719	252	91,6	1110	104
8б, 11в	9 040	719	252	91,6	1110	104
8в, 9б	8 820	750	259	95,6	1110	104
8г	11 100	719	255	91,6	1110	104
8д	8 180	750	259	95,6	1110	104
8е	10 400	750	262	95,6	1110	104
9а	9 730	750	262	95,6	1110	104
10а	10 400	813	267	104	1110	104
10б	9 470	813	267	104	1110	104
10в	10 000	813	267	104	1110	104
11а	10 000	719	257	91,6	1110	104
11б, 11г—11е	8 660	719	252	91,6	1110	104
12а	7 180	719	249	91,6	1110	104
12г	7 960	750	253	95,6	1110	104
12д	8 460	750	255	95,6	1110	104

В том числе:

## а) земляные работы

1, 3—6	33	20,3	12,7	4,7	40	6,7
2а, 2в, 8в, 8д—9в, 12г—12е	38	24,3	13,7	5,6	40	6,7
2б, 7а—8б, 8г, 11а—12в	37	23,3	13,7	5,4	40	6,7
2г	43	28,4	14,6	6,5	40	6,7
10	41	26,3	14,7	6,1	40	6,7

## б) транспортирование грунта

1а—1е, 3в, 3г, 4, 5а, 6а, 6в	18	—	18	3,7	—	5,5
1ж, 3а, 6б	15	—	15	3,7	—	5,5
2а, 2в, 8е, 9а, 9в	25	—	25	4,4	—	5,5
2б, 11а, 12е	24	—	24	4,3	—	5,5
2г	29	—	29	5,1	—	5,5
3б	13	—	13	3,7	—	5,5
5б	24	—	24	3,7	—	5,5
7а, 7б, 7г—8б	20	—	20	4,2	—	5,5
7в, 8в	23	—	23	4,3	—	5,5

Районы	Прямые затраты, руб.	В том числе, руб.			Затраты труда рабочих, чел.-ч	
		основная заработная плата рабочих	эксплуатация машин		не занятых обслуживанием машин	обслуживающих машин
			всего	в том числе заработная плата рабочих, обслуживающих машины		
1	2	3	4	5	6	7
8г, 8д, 9б	22	—	22	4,3	—	5,5
10а	22	—	22	4,7	—	5,5
10б, 10в	23	—	23	4,7	—	5,5
11б—11е, 12д	18	—	18	4,3	—	5,5
12а, 12б, 12г	16	—	16	4,3	—	5,5
12в	17	—	17	4,2	—	5,5

## в) фундаменты

1а, 3, 6б, 6в	2360	60	156	55,3	103	71,4
1б, 1д, 6а	2660	60	156	55,3	103	71,4
1в, 4а—5а	2520	60	156	55,3	103	71,4
1г	2590	60	156	55,3	103	71,4
1е, 5б	2920	60	156	55,3	103	71,4
1ж	2100	60	156	55,3	103	71,4
2а, 9а, 9б	2990	72	167	66,4	103	71,4
2б, 7в, 8б	3100	69	164	63,6	103	71,4
2в, 8е, 9в	3500	72	167	66,4	103	71,4
2г	3600	84,1	178	77,4	103	71,4
7а, 11б, 11г	2800	69	164	63,6	103	71,4
7б, 8а	2590	69	164	63,6	103	71,4
7г, 12б, 12в	2440	69	164	63,6	103	71,4
8в	2620	72	167	66,4	103	71,4
8г	3480	69	164	63,6	103	71,4
8д	2810	72	167	66,4	103	71,4
10а	3160	78	172	71,9	103	71,4
10б	3010	78	172	71,9	103	71,4
10в	3520	78	172	71,9	103	71,4
11а	3350	69	164	63,6	103	71,4
11в	2910	69	164	63,6	103	71,4
11д, 11е	2680	69	164	63,6	103	71,4
12а	2010	69	164	63,6	103	71,4
12г—12е	2440	72	167	66,4	103	71,4

## РАЗДЕЛ II. МОНТАЖ МЕТАЛЛОКОНСТРУКЦИЙ

1, 3—5	1390	42,6	70,1	24,5	66,1	31,6
2а, 2в, 8в, 8д—9в, 12г—12е	1440	51,2	75	29,4	66,1	31,6
2б, 7а—8б, 8г, 12а—12в	1420	49	73,7	28,2	66,1	31,6
2г	1450	59,7	79,9	34,3	66,1	31,6
6	1420	42,6	70,1	24,5	66,1	31,6
10	1600	55,4	77,4	31,8	66,1	31,6
11	1400	49	73,7	28,2	66,1	31,6

Продолжение

Районы	Прямые затраты, руб.	В том числе, руб.			Затраты труда рабочих, чел.-ч	
		основная заработная плата рабочих	эксплуатация машин		не занятых обслуживанием машин	обслуживающих машин
			всего	в том числе заработная плата рабочих, обслуживающих машины		
1	2	3	4	5	6	7

### РАЗДЕЛ III. ЭЛЕКТРООСВЕЩЕНИЕ

1, 3—6	79	17,3	16,5	5,2	31,3	6,7
2а, 2в, 8в, 8д, 9, 12г, 12д	84	20,8	17,5	6,2	31,3	6,7
2б, 7а—8б, 8г, 11а—12в	82	19,9	17,3	5,9	31,3	6,7
2г	90	24,3	18,6	7,2	31,3	6,7
8е, 12е	86	20,8	17,5	6,2	31,3	6,7
10	88	22,5	18	6,7	31,3	6,7

### 4. Дорожно-ремонтный пункт

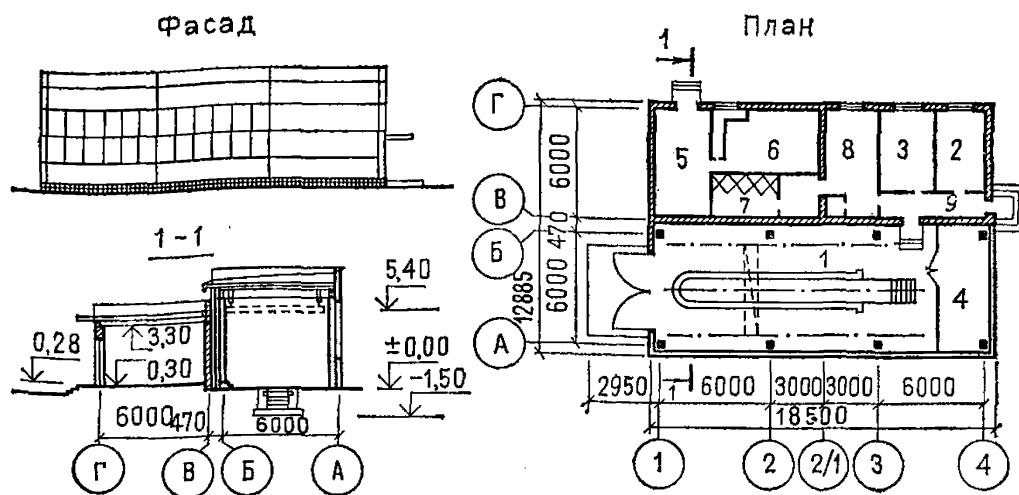


Рис. 8. Ремонтная мастерская с конторой дорожно-ремонтного пункта. Типовой проект № 503-7-1сп (к цене № 409)

1 — мастерская; 2 — контора; 3 — комната многоцелевого назначения; 4 — склад; 5 — котельная; 6 — венткамера; 7 — душевая, санузел; 8 — гардеробная; 9 — коридор



Районная цена № 409

Ремонтная мастерская с конторой дорожно-ремонтного пункта при строительстве в районах с сейсмичностью 7—8 баллов. Отопление центральное от теплосети или от встроенной котельной (типовой проект № 503-7-1сп)

Измеритель — 1 здание

Районы	Прямые затраты, руб.	В том числе, руб.			Затраты труда рабочих, чел.-ч	
		основная заработная плата рабочих	эксплуатация машин		не занятых обслуживанием машин	обслуживающих машин
			всего	в том числе заработная плата рабочих, обслуживающих машины		
1	2	3	4	5	6	7

РАЗДЕЛ I. СТРОИТЕЛЬНЫЕ РАБОТЫ

1. Подземная часть

4а—5а, 6б	5800	645	378	125	1230	171
6а, 6в	5900	645	383	125	1230	171
11а	7820	742	419	144	1230	171
11в	6660	742	400	144	1230	171
12а	5530	742	391	144	1230	171
12б	6040	742	394	144	1230	171
12в	5850	742	396	144	1230	171
12г	6090	774	399	150	1230	171
12д	6490	774	403	150	1230	171
12е	7130	774	425	150	1230	171

В том числе:

а) земляные работы

4а—5а, 6	451	312	133	48,1	653	69,3
11а, 11в, 12а—12в	506	359	140	55,3	653	69,3
12г—12е	524	375	142	57,7	653	69,3

б) транспортирование грунта

4а	57	—	57	12,3	—	18,4
4б, 5а, 6а, 6в	61	—	61	12,3	—	18,4
6б	52	—	52	12,3	—	18,4
11а	80	—	80	14,2	—	18,4
11в	61	—	61	14,2	—	18,4
12а	53	—	53	14,2	—	18,4
12б	55	—	55	14,2	—	18,4
12в	57	—	57	14,2	—	18,4
12г	55	—	55	14,8	—	18,4
12д	59	—	59	14,8	—	18,4
12е	80	—	80	14,8	—	18,4

Районы	Прямые затраты, руб.	В том числе, руб.			Затраты труда рабочих, чел.-ч	
		основная заработная плата рабочих	эксплуатация машин		не занятых обслуживанием машин	обслуживающих машин
			всего	в том числе заработная плата рабочих, обслуживающих машины		
1	2	3	4	5	6	7

## в) фундаменты

4а—5а, 6б, 6в	2770	110	94,1	32,7	199	42,2
6а	2850	110	94,1	32,7	199	42,2
11а	3550	127	99	37,6	199	42,2
11в	3080	127	99	37,6	199	42,2
12а	2460	127	99	37,6	199	42,2
12б, 12в	2670	127	99	37,6	199	42,2
12г, 12д	2830	132	101	39,2	199	42,2
12е	3580	132	101	39,2	199	42,2

## 2. Надземная часть

4а	16 700	1480	407	141	2600	182
4б, 5а, 6б	17 400	1480	407	141	2600	182
6а	17 600	1480	407	141	2600	182
6в	18 500	1480	407	141	2600	182
11а	24 200	1710	429	162	2600	182
11в	19 700	1710	429	162	2600	182
12а	17 800	1710	429	162	2600	182
12б, 12в	18 900	1710	429	162	2600	182
12г	18 600	1780	436	169	2600	182
12д	19 800	1780	436	169	2600	182
12е	20 900	1780	436	169	2600	182

В том числе:

## а) каркас здания

4	1370	38	56,1	20,4	63,2	26,3
5а	1460	38	56,1	20,4	63,2	26,3
6	1410	38	56,1	20,4	63,2	26,3
11а	1820	43,7	59,1	23,4	63,2	26,3
11в, 12в	1550	43,7	59,1	23,4	63,2	26,3
12а	1460	43,7	59,1	23,4	63,2	26,3
12б	1630	43,7	59,1	23,4	63,2	26,3
12г, 12е	1560	45,6	60,2	24,4	63,2	26,3
12д	1940	45,6	60,2	24,4	63,2	26,3

## б) стены наружные

4а	3590	199	164	57,6	347	74,2
4б, 5а, 6б	3860	199	164	57,6	347	74,2
6а	3800	199	164	57,6	347	74,2

Продолжение

Районы	Прямые затраты, руб.	В том числе, руб.			Затраты труда рабочих, чел.-ч	
		основная заработная плата рабочих	эксплуатация машин		не занятых обслуживанием машин	обслуживающих машин
			всего	в том числе заработная плата рабочих, обслуживающих машины		
1	2	3	4	5	6	7
6в	4000	199	164	57,6	347	74,2
11а	5620	229	173	66,2	347	74,2
11в, 12в	4200	229	173	66,2	347	74,2
12а	3820	229	173	66,2	347	74,2
12б	4080	229	173	66,2	347	74,2
12г	3980	238	176	69,1	347	74,2
12д, 12е	4220	238	176	69,1	347	74,2

в) стены внутренние и перегородки

4а	1330	111	35,3	10,9	206	14,1
4б, 6а, 6б	1560	111	35,3	10,9	206	14,1
5а	1430	111	35,3	10,9	206	14,1
6в	1510	111	35,3	10,9	206	14,1
11а	1970	128	36,9	12,5	206	14,1
11в	1810	128	36,9	12,5	206	14,1
12а	1460	128	36,9	12,5	206	14,1
12б	1520	128	36,9	12,5	206	14,1
12в	1740	128	36,9	12,5	206	14,1
12г	1630	133	37,5	13,1	206	14,1
12д	1800	133	37,5	13,1	206	14,1
12е	1740	133	37,5	13,1	206	14,1

г) покрытие

4, 6а, 6б	2400	83,8	35,8	12,5	140	16,1
5а	2540	83,8	35,8	12,5	140	16,1
6в	2820	83,8	35,8	12,5	140	16,1
11а	3900	96,4	37,7	14,4	140	16,1
11в	2740	96,4	37,7	14,4	140	16,1
12а	2520	96,4	37,7	14,4	140	16,1
12б	2820	96,4	37,7	14,4	140	16,1
12в	2630	96,4	37,7	14,4	140	16,1
12г	2610	101	38,3	15	140	16,1
12д	2670	101	38,3	15	140	16,1
12е	2930	101	38,3	15	140	16,1

д) кровля

4, 6а, 6б	2260	194	35,3	10,7	337	13,8
5а	2350	194	35,3	10,7	337	13,8
6в	2420	194	35,3	10,7	337	13,8
11а	3350	223	36,9	12,3	337	13,8

Районы	Прямые затраты, руб.	В том числе, руб.			Затраты труда рабочих, чел.-ч	
		основная заработная плата рабочих	эксплуатация машин		не занятых обслуживанием машин	обслуживающих машин
			всего	в том числе заработная плата рабочих, обслуживающих машины		
1	2	3	4	5	6	7
11в, 12б, 12в	2510	223	36,9	12,3	337	13,8
12а	2420	223	36,9	12,3	337	13,8
12г, 12д	2460	233	37,5	12,8	337	13,8
12е	2600	233	37,5	12,8	337	13,8

## е) проемы

4а	955	57,8	11,5	3,5	102	4,5
4б	902	57,8	11,5	3,5	102	4,5
5а, 6б	1020	57,8	11,5	3,5	102	4,5
6а	1120	57,8	11,5	3,5	102	4,5
6в	1190	57,8	11,5	3,5	102	4,5
11а, 11в	1140	66,5	12,1	4,1	102	4,5
12а	1030	66,5	12,1	4,1	102	4,5
12б	1080	66,5	12,1	4,1	102	4,5
12в	1000	66,5	12,1	4,1	102	4,5
12г	1020	69,4	12,2	4,2	102	4,5
12д	1050	69,4	12,2	4,2	102	4,5
12е	1090	69,4	12,2	4,2	102	4,5

## ж) поля

4	1320	108	7,6	2,3	198	2,9
5а	1360	108	7,6	2,3	198	2,9
6а, 6б	1410	108	7,6	2,3	198	2,9
6в	1480	108	7,6	2,3	198	2,9
11а	1880	124	7,9	2,6	198	2,9
11в	1680	124	7,9	2,6	198	2,9
12а	1290	124	7,9	2,6	198	2,9
12б	1320	124	7,9	2,6	198	2,9
12в	1360	124	7,9	2,6	198	2,9
12г	1390	129	8	2,7	198	2,9
12д	1480	129	8	2,7	198	2,9
12е	1980	129	8	2,7	198	2,9

## з) отделочные работы

4	1120	451	27,1	12,8	777	16,5
5а, 6	1190	451	27,1	12,8	777	16,5
11а, 11в	1360	518	29	14,7	777	16,5
12а, 12в	1400	518	29	14,7	777	16,5
12б	1510	518	29	14,7	777	16,5
12г	1400	541	29,6	15,4	777	16,5
12д	1470	541	29,6	15,4	777	16,5
12е	1600	541	29,6	15,4	777	16,5

Районы	Прямые затраты, руб.	В том числе, руб.			Затраты труда рабочих, чел.-ч	
		основная заработная плата рабочих	эксплуатация машин		не занятых обслуживанием машин	обслуживающих машин
			всего	в том числе заработная плата рабочих, обслуживающих машины		
1	2	3	4	5	6	7

## РАЗДЕЛ II. МОНТАЖ МЕТАЛЛОКОНСТРУКЦИЙ

4а—5а	990	22,8	32,9	11,7	36,1	15,1
6	1020	22,8	32,9	11,7	36,1	15,1
11а, 11в, 12а—12в	1000	26,2	34,7	13,5	36,1	15,1
12г—12е	1020	27,3	35,3	14	36,1	15,1

## РАЗДЕЛ III. ВНУТРЕННИЕ САНИТАРНО-ТЕХНИЧЕСКИЕ УСТРОЙСТВА

## А. ВАРИАНТ ЦЕНТРАЛЬНОГО ОТОПЛЕНИЯ ОТ ТЕПЛОСЕТИ

## 1. Санитарно-технические работы

4а—5а, 6	2400	255	21,4	5,7	414	7,3
11а, 11в, 12а—12в	2480	293	22,2	6,5	414	7,3
12г—12е	2520	303	22,5	6,8	414	7,3

В том числе:

## а) холодное и горячее водоснабжение, канализация

4а—5а, 6	782	83,7	5,8	1,6	136	2,1
11а, 11в, 12а—12в	819	96,3	6,1	1,8	136	2,1
12г—12е	828	100	6,2	1,9	136	2,1

## б) центральное отопление

4а—5а, 6	827	78	6,8	1,5	127	1,9
11а, 11в, 12а—12в	853	89,7	7	1,7	127	1,9
12г, 12д	861	93,7	7,1	1,8	127	1,9
12е	887	93,7	7,1	1,8	127	1,9

## в) вентиляция

4а—5а, 6	783	93	8,7	2,6	151	3,4
11а, 11в, 12а—12в	805	107	9,1	3	151	3,4
12г—12е	816	112	9,3	3,1	151	3,4

Районы	Прямые затраты, руб.	В том числе, руб.			Затраты труда рабочих, чел.-ч	
		основная заработная плата рабочих	эксплуатация машин		не занятых обслуживанием машин	обслуживающих машины
			всего	в том числе заработная плата рабочих, обслуживающих машины		
1	2	3	4	5	6	7

**2. Монтаж санитарно-технического оборудования, изделий и конструкций, стоимость которых включается в объем строительно-монтажных работ**

4	1090	77,2	11,6	3,5	132	4,5
5а, 6	1120	77,2	11,6	3,5	132	4,5
11а, 11в, 12а—12в	1140	88,8	12,1	4	132	4,5
12г, 12д	1140	92,7	12,2	4,2	132	4,5
12е	1210	92,7	12,2	4,2	132	4,5

**3. Сопутствующие строительные работы**

4а—5а, 6	108	49,9	0,9	0,2	87,4	0,3
11а, 11в, 12а—12в	117	57,4	1	0,3	87,4	0,3
12г—12е	121	59,9	1	0,3	87,4	0,3

**Б. ВАРИАНТ СО ВСТРОЕННОЙ КОТЕЛЬНОЙ**

**1. Санитарно-технические работы**

4, 5а	569	76,4	6,8	1,9	126	2,4
12г—12е	594	91,6	7,1	2,3	126	2,4
11а, 11в, 12а—12в	590	87,8	7	2,2	126	2,4
10	611	99,3	7,3	2,5	126	2,4

**2. Монтаж санитарно-технического оборудования, изделий и конструкций, стоимость которых включается в объем строительно-монтажных работ**

4	1220	70,2	5	1,5	112	2
12г, 12д	1280	84,2	5,3	1,8	112	2
2б, 8а, 8б, 8г, 11а, 11в, 12а—12в	1270	80,7	5,3	1,7	112	2
5а, 6	1260	70,2	5	1,5	112	2
12е	1360	84,2	5,3	1,8	112	2

**3. Сопутствующие строительные работы**

4, 5а	181	81,3	2,8	0,8	150	1,1
12г—12е	201	97,6	3	1	150	1,1
2б, 7а—8б, 8г, 11а, 11в, 12а—12в	195	93,5	3	0,9	150	1,1

Продолжение

Районы	Прямые затраты, руб.	В том числе, руб.			Затраты труда рабочих, чел.-ч	
		основная заработная плата рабочих	эксплуатация машин		не занятых обслуживанием машин	обслуживающих машин
			всего	в том числе заработная плата рабочих, обслуживающих машины		
1	2	3	4	5	6	7

### РАЗДЕЛ III. ЭЛЕКТРОМОНТАЖНЫЕ РАБОТЫ

4а—5а, 6	4040	222	98,4	34,2	376	44,2
11а, 11в, 12а—12в	4120	256	104	39,4	376	44,2
12г, 12д	4120	267	105	41,1	376	44,2
12е	4250	267	105	41,1	376	44,2

В том числе:

#### а) электроосвещение

4а—5а, 6	1900	112	86,1	30,1	202	38,9
11а, 11в, 12а—12в	1950	129	90,7	34,6	202	38,9
12г, 12д	1950	135	92,2	36,2	202	38,9
12е	2060	135	92,2	36,2	202	38,9

#### б) монтаж электросилового оборудования

4а—5а, 6	218	57,8	9,4	3,2	86,4	4,1
11а, 11в, 12а—12в	229	66,5	9,8	3,7	86,4	4,1
12г, 12д	232	69,4	10	3,9	86,4	4,1
12е	240	69,4	10	3,9	86,4	4,1

#### в) КИП и автоматика

4а—5а, 6	1930	52,3	2,9	0,9	87,5	1,1
11а, 11в, 12а—12в	1940	60,2	3	1	87,5	1,1
12г—12е	1940	62,8	3	1,1	87,5	1,1

### РАЗДЕЛ IV. МОНТАЖ ТЕХНОЛОГИЧЕСКОГО ОБОРУДОВАНИЯ

4а—5а, 6	93	68,9	18,7	8,3	123	10,7
11а, 11в, 12а—12в	104	79,2	19,9	9,6	123	10,7
12г—12е	108	82,6	20,3	10	123	10,7

### РАЗДЕЛ V. СЛАБОТОЧНЫЕ УСТРОЙСТВА (РАДИОФИКАЦИЯ И ТЕЛЕФОНИЗАЦИЯ)

4а—5а, 6	81	52,8	7,3	2,3	88,2	3
11а, 11в, 12а—12в	90	60,7	7,6	2,7	88,2	3
12г—12е	93	63,3	7,8	2,8	88,2	3

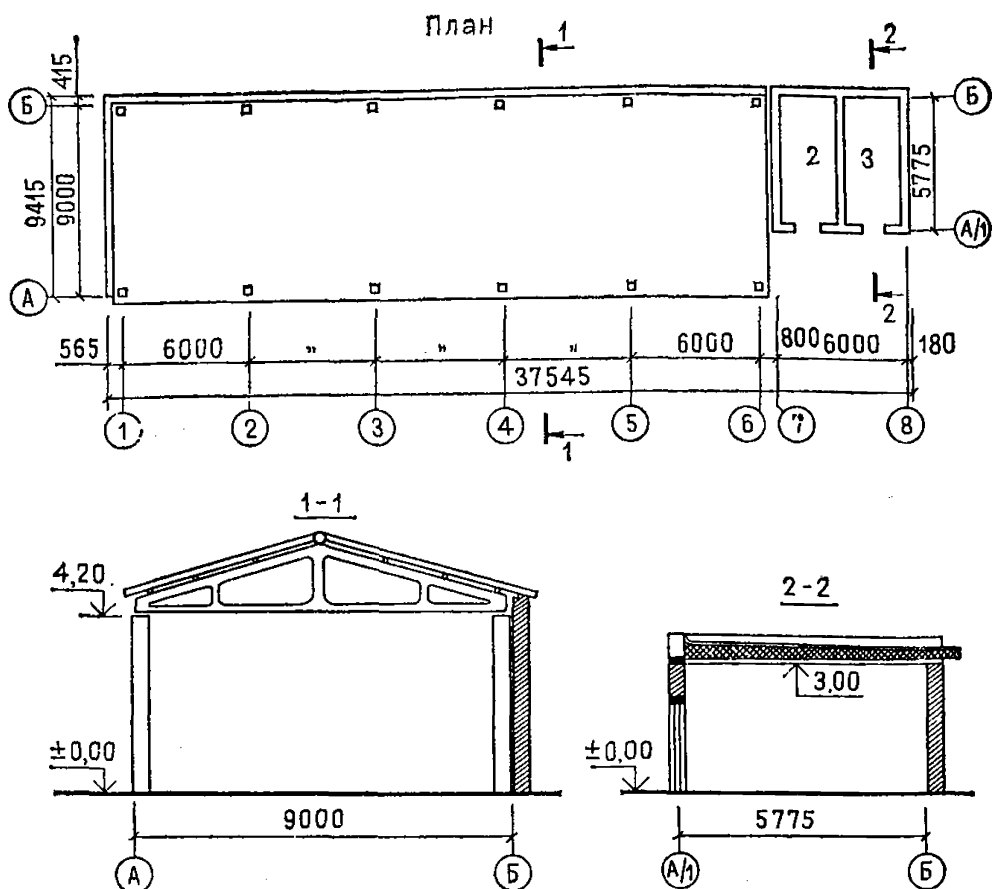


Рис. 9. Крытая стоянка для механизмов со складом дорожно-ремонтного пункта. Типовой проект № 503-7-1сп (к цене № 410)  
 1 — крытая стоянка; 2 — склад горюче-смазочных материалов; 3 — инвентарная

### Районная цена № 410

Крытая стоянка для механизмов со складом дорожно-ремонтного пункта при строительстве в районах с сейсмичностью 7—8 баллов (типовой проект № 503-7-1сп)

Измеритель — 1 сооружение

Районы	Прямые затраты, руб.	В том числе, руб.			Затраты труда рабочих, чел.-ч	
		основная заработная плата рабочих	эксплуатация машин		не занятых обслуживанием машин	обслуживающих машин
			всего	в том числе заработная плата рабочих, обслуживающих машины		
1	2	3	4	5	6	7

## РАЗДЕЛ I. СТРОИТЕЛЬНЫЕ РАБОТЫ

### 1. Подземная часть

4а—5а, 6а	1860	109	176	58,4	215	80,7
6б	1810	109	174	58,4	215	80,7
6в	1950	109	177	58,4	215	80,7



Продолжение

Районы	Прямые затраты, руб.	В том числе, руб.			Затраты труда рабочих, чел.-ч	
		основная заработная плата рабочих	эксплуатация машин		не занятых обслуживанием машин	обслуживающих машин
			всего	в том числе заработная плата рабочих, обслуживающих машины		
1	2	3	4	5	6	7
11а	2690	125	191	67,2	215	80,7
11в	2120	125	185	67,2	215	80,7
12а	1690	125	182	67,2	215	80,7
12б, 12в	1940	125	184	67,2	215	80,7
12г	1940	130	186	70,1	215	80,7
12д, 12е	2180	130	190	70,1	215	80,7

В том числе:

а) земляные работы

4а—5а, 6	154	57,7	88,9	30,2	123	43,5
11а, 11в	169	66,4	93,4	34,7	123	43,5
12а—12в	167	66,4	93,4	34,7	123	43,5
12г—12е	173	69,3	94,9	36,3	123	43,5

б) транспортирование грунта

4а	17	—	17	3,7	—	5,5
4б, 5а, 6а, 6в	18	—	18	3,7	—	5,5
6б	15	—	15	3,7	—	5,5
11а, 12е	24	—	24	4,3	—	5,5
11в, 12в, 12д	18	—	18	4,3	—	5,5
12а, 12б, 12г	16	—	16	4,3	—	5,5

в) фундаменты

4а—5а, 6а	1700	50,9	69,6	24,5	92,2	31,6
6б	1640	50,9	69,6	24,5	92,2	31,6
6в	1780	50,9	69,6	24,5	92,2	31,6
11а	2500	58,6	73,3	28,2	92,2	31,6
11в	1930	58,6	73,3	28,2	92,2	31,6
12а	1510	58,6	73,3	28,2	92,2	31,6
12б, 12в	1760	58,6	73,3	28,2	92,2	31,6
12г	1750	61,1	74,5	29,4	92,2	31,6
12д, 12е	1990	61,1	74,5	29,4	92,2	31,6

2. Надземная часть

4а	11 100	1070	306	110	1880	141
4б, 5а, 6	12 000	1070	306	110	1880	141
11а	15 500	1230	322	126	1880	141
11в	13 400	1230	322	126	1880	141

Продолжение

Районы	Прямые затраты, руб.	В том числе, руб.			Затраты труда рабочих, чел.-ч	
		основная заработная плата рабочим	эксплуатация машин		не занятых обслуживанием машин	обслуживающих машин
			всего	в том числе заработная плата рабочих, обслуживающих машины		
1	2	3	4	5	6	7
12а, 12б	12 100	1230	322	126	1880	141
12в	13 000	1230	322	126	1880	141
12г	12 500	1280	328	132	1880	141
12д	14 000	1280	328	132	1880	141
12е	14 400	1280	328	132	1880	141

В том числе:

а) каркас здания

4	2360	153	139	50,7	264	65,4
5а, 6	2480	153	139	50,7	264	65,4
11а	3630	176	147	58,3	264	65,4
11в	2680	176	147	58,3	264	65,4
12а	2610	176	147	58,3	264	65,4
12б, 12в	2740	176	147	58,3	264	65,4
12г	2600	184	150	60,8	264	65,4
12д	3220	184	150	60,8	264	65,4
12е	2770	184	150	60,8	264	65,4

б) стены

4а	3900	272	95,3	28,7	496	37
4б	4790	272	95,3	28,7	496	37
5а	4200	272	95,3	28,7	496	37
6а, 6б	4560	272	95,3	28,7	496	37
6в	4330	272	95,3	28,7	496	37
11а	5260	313	99,6	33	496	37
11в, 12в	4880	313	99,6	33	496	37
12а, 12б	4120	313	99,6	33	496	37
12г	4480	326	101	34,4	496	37
12д	5120	326	101	34,4	496	37
12е	4850	326	101	34,4	496	37

в) покрытие

4	1080	91,9	16,1	5,2	158	6,7
5а, 6а, 6б	1120	91,9	16,1	5,2	158	6,7
6в	1200	91,9	16,1	5,2	158	6,7
11а	1460	106	16,9	6	158	6,7
11в, 12б	1230	106	16,9	6	158	6,7
12а, 12в	1180	106	16,9	6	158	6,7
12г, 12д	1190	110	17,2	6,3	158	6,7
12е	1350	110	17,2	6,3	158	6,7

Районы	Прямые затраты, руб.	В том числе, руб.			Затраты труда рабочих, чел.-ч	
		основная заработная плата рабочих	эксплуатация машин		не занятых обслуживанием машин	обслуживающих машин
			всего	в том числе заработная плата рабочих, обслуживающих машины		
1	2	3	4	5	6	7

г) кровля

4	965	100	13	3,9	174	5
5а, 6а, 6б	993	100	13	3,9	174	5
6в	1020	100	13	3,9	174	5
11а	1230	116	13,6	4,5	174	5
11в, 12б	1080	116	13,6	4,5	174	5
12а, 12в	1060	116	13,6	4,5	174	5
12г, 12д	1050	121	13,8	4,7	174	5
12е	1160	121	13,8	4,7	174	5

д) полы

4	1560	96,9	3,8	1,1	176	1,5
5а, 6а, 6б	1660	96,9	3,8	1,1	176	1,5
6в	1750	96,9	3,8	1,1	176	1,5
11а	2310	111	3,9	1,3	176	1,5
11в	2000	111	3,9	1,3	176	1,5
12а, 12б	1430	111	3,9	1,3	176	1,5
12в	1560	111	3,9	1,3	176	1,5
12г	1600	116	4	1,4	176	1,5
12д	1740	116	4	1,4	176	1,5
12е	2420	116	4	1,4	176	1,5

е) перегородки

4а	53	11,2	0,7	0,2	20,6	0,3
4б	63	11,2	0,7	0,2	20,6	0,3
5а, 6в	56	11,2	0,7	0,2	20,6	0,3
6а, 6б	60	11,2	0,7	0,2	20,6	0,3
11а	69	12,9	0,8	0,3	20,6	0,3
11в, 12в	64	12,9	0,8	0,3	20,6	0,3
12а	57	12,9	0,8	0,3	20,6	0,3
12б	55	12,9	0,8	0,3	20,6	0,3
12г	61	13,5	0,8	0,3	20,6	0,3
12д	68	13,5	0,8	0,3	20,6	0,3
12е	63	13,5	0,8	0,3	20,6	0,3

ж) двери

4а	101	2,2	1,4	0,4	3,6	0,6
4б, 6в	111	2,2	1,4	0,4	3,6	0,6
5а, 6б	96	2,2	1,4	0,4	3,6	0,6

Районы	Прямые затраты, руб.	В том числе, руб.			Затраты труда рабочих, чел.-ч	
		основная заработная плата рабочих	эксплуатация машин		не занятых обслуживанием машин	обслуживающих машин
			всего	в том числе заработная плата рабочих, обслуживающих машины		
1	2	3	4	5	6	7
6а	158	2,2	1,4	0,4	3,6	0,6
11а, 11в	113	2,5	1,5	0,5	3,6	0,6
12а	95	2,5	1,5	0,5	3,6	0,6
12б	124	2,5	1,5	0,5	3,6	0,6
12в	88	2,5	1,5	0,5	3,6	0,6
12г, 12д	98	2,6	1,5	0,5	3,6	0,6
12е	110	2,6	1,5	0,5	3,6	0,6

## з) отделочные работы

4	804	312	35,2	19	543	24,5
5а, 6в	847	312	35,2	19	543	24,5
6а, 6б	822	312	35,2	19	543	24,5
11а, 11в	940	359	38,1	21,9	543	24,5
12а, 12в	1100	359	38,1	21,9	543	24,5
12б	1190	359	38,1	21,9	543	24,5
12г	1080	375	39	22,8	543	24,5
12д	1160	375	39	22,8	543	24,5
12е	1280	375	39	22,8	543	24,5

## РАЗДЕЛ II. МОНТАЖ МЕТАЛЛОКОНСТРУКЦИИ

4	101	4,6	3,4	1,3	7,4	1,7
5а	106	4,6	3,4	1,3	7,4	1,7
6	109	4,6	3,4	1,3	7,4	1,7
11а, 11в, 12а—12в	105	5,3	3,6	1,5	7,4	1,7
12г, 12е	107	5,5	3,7	1,6	7,4	1,7
12д	110	5,5	3,7	1,6	7,4	1,7

РАЗДЕЛ III. ЭЛЕКТРОМОНТАЖНЫЕ РАБОТЫ  
(ЭЛЕКТРООСВЕЩЕНИЕ)

4а—5а, 6	613	51,8	32	11	88,6	14,3
11а, 11в, 12а—12в	633	59,5	33,6	12,7	88,6	14,3
12г, 12д	633	62,1	34,2	13,3	88,6	14,3
12е	668	62,1	34,2	13,3	88,6	14,3

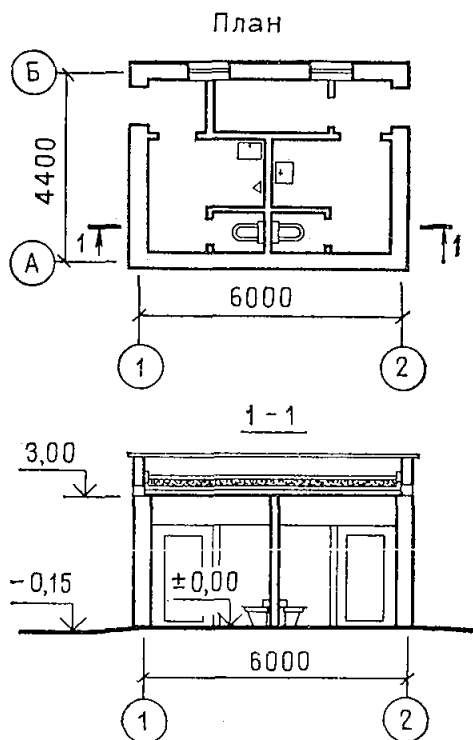


Рис. 10. Туалетная дорожно-ремонтного пункта. Типовой проект № 503-7-1сп (к цене № 411)

**Районная цена № 411**

**Туалет дорожно-ремонтного пункта при строительстве в районах с сейсмичностью 7—8 баллов (типовой проект № 503-7-1сп)**

*Измеритель — 1 сооружение*

Районы	Прямые затраты, руб.	В том числе, руб.			Затраты труда рабочих, чел.-ч	
		основная заработная плата рабочих	эксплуатация машин		не занятых обслуживанием машин	обслуживающих машин
			всего	в том числе заработная плата рабочих, обслуживающих машины		
1	2	3	4	5	6	7

**РАЗДЕЛ I. СТРОИТЕЛЬНЫЕ РАБОТЫ**

**1. Подземная часть**

4а—5а, 6б	841	65,7	50,1	16,1	119	22,1
6а, 6в	865	65,7	50,8	16,1	119	22,1
11а	1100	75,6	55,4	18,5	119	22,1

Районы	Прямые затраты, руб.	В том числе, руб.			Затраты труда рабочих, чел.-ч	
		основная заработная плата рабочих	эксплуатация машин		не занятых обслуживанием машин	обслуживающих машин
			всего	в том числе заработная плата рабочих, обслуживающих машины		
1	2	3	4	5	6	7
11в	970	75,6	52,9	18,5	119	22,1
12а	764	75,6	51,8	18,5	119	22,1
12б, 12в	824	75,6	52,3	18,5	119	22,1
12г, 12д	867	78,8	53,1	19,3	119	22,1
12е	1090	78,8	56,1	19,3	119	22,1

В том числе:

## а) земляные работы

4а—5а, 6	35	14,6	19,1	6,6	30,9	9,5
11а	39	16,7	20,1	7,6	30,9	9,5
11в, 12а—12в	38	16,7	20,1	7,6	30,9	9,5
12г, 12д	39	17,5	20,5	7,9	30,9	9,5
12е	40	17,5	20,5	7,9	30,9	9,5

## б) транспортирование грунта

4а, 6б	7	—	7	1,6	—	2,4
4б, 5а, 6а, 6в	8	—	8	1,6	—	2,4
11а, 12е	10	—	10	1,8	—	2,4
11в, 12д	8	—	8	1,8	—	2,4
12а—12г	7	—	7	1,8	—	2,4

## в) фундаменты

4а—5а, 6б	798	51,1	23,7	7,9	88,3	10,2
6а, 6в	822	51,1	23,7	7,9	88,3	10,2
11а	1060	58,8	24,9	9,1	88,3	10,2
11в	924	58,8	24,9	9,1	88,3	10,2
12а	719	58,8	24,9	9,1	88,3	10,2
12б, 12в	779	58,8	24,9	9,1	88,3	10,2
12г, 12д	821	61,4	25,3	9,5	88,3	10,2
12е	1040	61,4	25,3	9,5	88,3	10,2

## 2. Надземная часть

4а	3190	382	88,6	32,2	676	41,6
4б, 6	3460	382	88,6	32,2	676	41,6
5а	3320	382	88,6	32,2	676	41,6
11а	4320	439	93,4	37	676	41,6
11в, 12б	3810	439	93,4	37	676	41,6
12а	3630	439	93,4	37	676	41,6

Продолжение

Районы	Прямые затраты, руб.	В том числе, руб.			Затраты труда рабочих, чел.-ч	
		основная заработная плата рабочих	эксплуатация машин		не занятых обслуживанием машин	обслуживающих машин
			всего	в том числе заработная плата рабочих, обслуживающих машины		
1	2	3	4	5	6	7
12в	3900	439	93,4	37	676	41,6
12г	3800	458	95	38,7	676	41,6
12д	4080	458	95	38,7	676	41,6
12е	4290	458	95	38,7	676	41,6

В том числе:

а) стены

4а	1060	75,4	55,8	18,9	137	24,4
4б	1280	75,4	55,8	18,9	137	24,4
5а, 6в	1150	75,4	55,8	18,9	137	24,4
6а, 6б	1220	75,4	55,8	18,9	137	24,4
11а	1470	86,7	58,7	21,8	137	24,4
11в	1340	86,7	58,7	21,8	137	24,4
12а, 12б	1120	86,7	58,7	21,8	137	24,4
12в	1300	86,7	58,7	21,8	137	24,4
12г	1210	90,5	59,6	22,7	137	24,4
12д	1410	90,5	59,6	22,7	137	24,4
12е	1300	90,5	59,6	22,7	137	24,4

б) отделочные работы

4, 6а, 6б	599	193	13,6	7,2	339	9,3
5а, 6в	611	193	13,6	7,2	339	9,3
11а, 11в	661	222	14,7	8,3	339	9,3
12а, 12в	937	222	14,7	8,3	339	9,3
12б	988	222	14,7	8,3	339	9,3
12г	932	232	15,1	8,7	339	9,3
12д	964	232	15,1	8,7	339	9,3
12е	1020	232	15,1	8,7	339	9,3

## РАЗДЕЛ II. МОНТАЖ МЕТАЛЛОКОНСТРУКЦИЙ

4а—5а	21	1,1	1	0,3	1,7	0,4
6	22	1,1	1	0,3	1,7	0,4
11а, 11в	21	1,2	1	0,4	1,7	0,4
12а—12в	22	1,2	1	0,4	1,7	0,4
12г—12е	22	1,3	1,1	0,4	1,7	0,4

Районы	Прямые затраты, руб.	В том числе, руб.			Затраты труда рабочих, чел.-ч	
		основная заработная плата рабочих	эксплуатация машин		не занятых обслуживанием машин	обслуживающих машин
			всего	в том числе заработная плата рабочих, обслуживающих машины		
1	2	3	4	5	6	7

**РАЗДЕЛ III. ВНУТРЕННИЕ САНИТАРНО-ТЕХНИЧЕСКИЕ УСТРОЙСТВА**

**1. Санитарно-технические работы**

4а—5а, 6	346	31,6	2,4	0,7	53	0,9
11а, 11в, 12а—12в	356	36,4	2,5	0,8	53	0,9
12г, 12д	356	38	2,5	0,8	53	0,9
12е	368	38	2,5	0,8	53	0,9

В том числе:

*а) холодное водоснабжение и канализация*

4	122	11,6	0,7	0,2	18,9	0,3
5а, 6	117	11,6	0,7	0,2	18,9	0,3
11а, 11в	127	13,3	0,8	0,3	18,9	0,3
12а—12в	121	13,3	0,8	0,3	18,9	0,3
12г, 12д	122	13,9	0,8	0,3	18,9	0,3
12е	125	13,9	0,8	0,3	18,9	0,3

*б) центральное отопление*

4	181	11,6	1,3	0,3	19,6	0,4
5а, 6	185	11,6	1,3	0,3	19,6	0,4
11а, 11в, 12а—12в	187	13,3	1,4	0,4	19,6	0,4
12г, 12д	188	13,9	1,4	0,4	19,6	0,4
12е	198	13,9	1,4	0,4	19,6	0,4

*в) вентиляция*

4а—5а, 6	44	8,5	0,3	0,1	14,5	0,1
11а, 11в	46	9,7	0,3	0,1	14,5	0,1
12а—12в	45	9,7	0,3	0,1	14,5	0,1
12г—12е	46	10,2	0,3	0,1	14,5	0,1

**2. Сопутствующие строительные работы**

4а—5а, 6	5	2,9	—	—	5,1	—
11а, 11в, 12а—12в	5	3,3	—	—	5,1	—
12г—12е	5	3,5	—	—	5,1	—

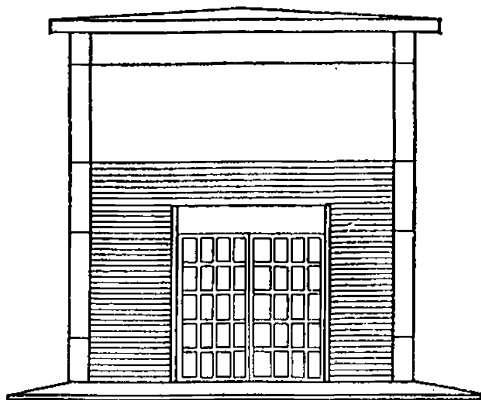
**РАЗДЕЛ IV. ЭЛЕКТРОМОНТАЖНЫЕ РАБОТЫ  
(ЭЛЕКТРООСВЕЩЕНИЕ)**

4а—5а	46	10,1	1,7	0,5	18,1	0,7
6	47	10,1	1,7	0,5	18,1	0,7
11а, 11в, 12а—12в	48	11,6	1,8	0,6	18,1	0,7
12г, 12д	49	12,1	1,8	0,7	18,1	0,7
12е	51	12,1	1,8	0,7	18,1	0,7

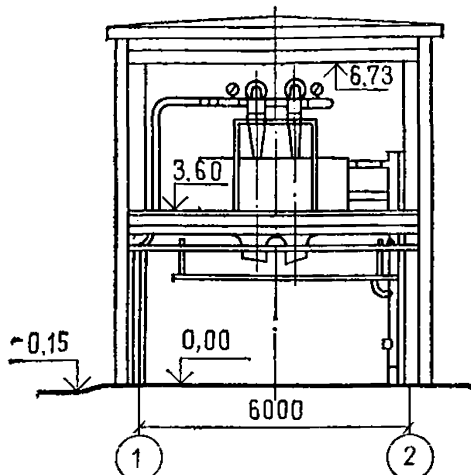


## 5. Установка для обезвоживания осадка сточных вод

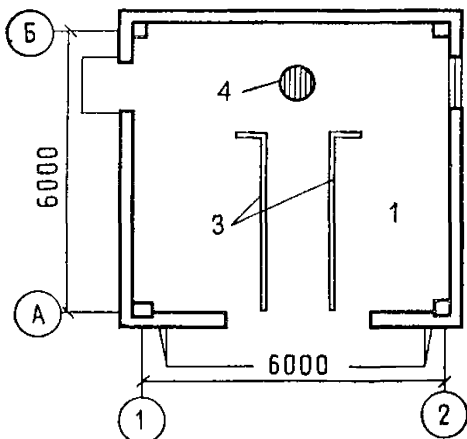
Фасад 1-2



1-1



План на отм. 0,00



План на отм. 3,60

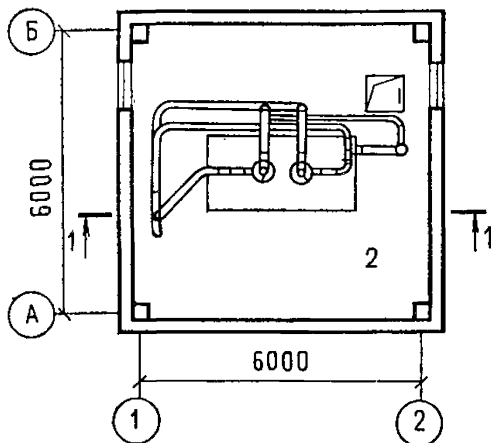


Рис. 11. Установка для обезвоживания осадка сточных вод от мойки автомобилей. Типовой проект № 503-9-6.84 (к цене № 412)

1 — помещение установки на отм. 0,000; 2 — помещение установки на отм. 3,600; 3 — ребрда; 4 — ВЛК-1

**Районная цена № 412**

**Установка для обезвоживания осадка сточных вод  
от мойки автомобилей. Стены панельные, отопление центральное  
от теплосети (типовой проект № 503-9-6.84)**

*Измеритель — 1 здание*

Районы	Прямые затраты, р. б.	В том числе, руб.			Затраты труда рабочих, чел.-ч	
		основная заработная плата рабочих	эксплуатация машин		не занятых обслуживанием машин	обслуживающих машин
			всего	в том числе заработная плата рабочих, обслуживающих машины		
1	2	3	4	5	6	7

**РАЗДЕЛ I. СТРОИТЕЛЬНЫЕ РАБОТЫ**

**1. Подземная часть**

1а, 6а, 6б	843	65,4	45,2	15	123	20,2
1б, 1д, 1е	921	65,4	45,7	15	123	20,2
1в, 4а—5а	862	65,4	45,5	15	123	20,2
1г	1240	87,6	53,9	17,4	165	23,4
1ж, 3	811	65,4	44,8	15	123	20,2
2а	1460	105	60,4	20,9	165	23,4
2б, 12в	939	75,2	48,5	17,3	123	20,2
2в	1790	105	60,4	20,9	165	23,4
2г	1050	91,5	54,8	21,1	123	20,2
5б	1020	65,4	47,6	15	123	20,2
6в	955	65,4	45,7	15	123	20,2
7а	1230	101	57,2	20	165	23,4
7б, 7г	1200	101	57,2	20	165	23,4
7в, 11е	1350	101	57,4	20	165	23,4
8а	1260	101	57,2	20	165	23,4
8б	1290	101	57,2	20	165	23,4
8в	1410	105	59,4	20,9	165	23,4
8г	1620	101	58,2	20	165	23,4
8д, 9б	1280	105	59	20,9	165	23,4
8е	1560	105	60,4	20,9	165	23,4
9а	1380	105	60,4	20,9	165	23,4
9в	1600	105	60,4	20,9	165	23,4
10а	1030	85	51,1	19,5	123	20,2
10б	1610	114	60,9	22,6	165	23,4
10в	1690	114	60,9	22,6	165	23,4
11а	1360	75,2	49,7	17,3	123	20,2
11б	1030	75,2	47,8	17,3	123	20,2
11в, 11г, 12б	975	75,2	47,4	17,3	123	20,2
11д	1330	101	56,2	20	165	23,4
12а	854	75,2	46,9	17,3	123	20,2
12г	939	78,4	47,8	18,1	123	20,2
12д	1110	78,4	48,2	18,1	123	20,2
12е	1020	78,4	50,4	18,1	123	20,2

Продолжение

Районы	Прямые затраты, руб.	В том числе, руб.			Затраты труда рабочих, чел.-ч	
		основная заработная плата рабочих	эксплуатация машин		не занятых обслуживанием машин	обслуживающих машин
			всего	в том числе заработная плата рабочих, обслуживающих машины		
1	2	3	4	5	6	7

В том числе:

а) земляные работы

1а—1в, 1д—1ж, 3—6	53	42	11	4	82,6	5,7
1г	57	44	13	4,8	87,3	6,7
2а, 2в, 8в, 8д—9в	68	54	14	5,7	87,3	6,7
2б, 11а—11г, 12а—12в	60	48	12	4,6	82,6	5,7
2г	72	59	13	5,6	82,6	5,7
7а—8б, 8г, 11д, 11е	65	51	14	5,5	87,3	6,7
10а	68	55	13	5,2	82,6	5,7
10б, 10в	73	58	15	6,2	87,3	6,7
12г—12е	63	51	12	4,8	82,6	5,7

б) транспортирование грунта

1а—1в, 1д, 1е, 3в, 3г, 4б, 5а, 6а, 6в	6	—	6	1,2	—	1,8
1г	10	—	10	1,9	—	2,9
1ж, 3а, 6б	5	—	5	1,2	—	1,8
2а, 2в, 8е, 9а, 9в	13	—	13	2,3	—	2,9
2б, 11а	8	—	8	1,4	—	1,8
2г	10	—	10	1,7	—	1,8
3б	4	—	4	1,2	—	1,8
4а	6	—	6	1,2	—	1,8
5б	8	—	8	1,2	—	1,8
7а, 7б, 7г—8б	11	—	11	2,2	—	2,9
7в, 8г	12	—	12	2,2	—	2,9
8в, 8д, 9б	12	—	12	2,3	—	2,9
10а	7	—	7	1,6	—	1,8
10б, 10в	12	—	12	2,5	—	2,9
11б—11г	6	—	6	1,4	—	1,8
11д, 11е	10	—	10	2,2	—	2,9
12а	5	—	5	1,4	—	1,8
12б, 12в	6	—	6	1,4	—	1,8
12г	6	—	6	1,5	—	1,8
12д	6	—	6	1,5	—	1,8
12е	8	—	8	1,5	—	1,8

Районы	Прямые затраты, руб.	В том числе, руб.			Затраты труда рабочих, чел.-ч	
		основная заработная плата рабочих	эксплуатация машин		не занятых обслуживанием машин	обслуживающих машин
			всего	в том числе заработная плата рабочих, обслуживающих машины		
1	2	3	4	5	6	7

## в) фундаменты

1а, 1ж, 6а, 6б	569	10,4	24,5	8,8	17,5	11,3
1б, 1д, 1е	637	10,4	24,5	8,8	17,5	11,3
1в, 4а—5а	593	10,4	24,5	8,8	17,5	11,3
1г	960	30,2	27,5	9,7	53,9	12,5
2а	1130	36,3	29,5	11,6	53,9	12,5
2б, 11г	652	11,9	25,8	10,1	17,5	11,3
2в	1410	36,3	29,5	11,6	53,9	12,5
2г	708	14,5	28	12,3	17,5	11,3
3	551	10,4	24,5	8,8	17,5	11,3
5б	752	10,4	24,5	8,8	17,5	11,3
6в	672	10,4	24,5	8,8	17,5	11,3
7а, 7г	932	34,8	29	11,1	53,9	12,5
7б	921	34,8	29	11,1	53,9	12,5
7в, 11д, 11е	1020	34,8	29	11,1	53,9	12,5
8а, 8б	976	34,8	29	11,1	53,9	12,5
8в	1090	36,3	29,5	11,6	53,9	12,5
8г	1230	34,8	29	11,1	53,9	12,5
8д, 9б	976	36,3	29,5	11,6	53,9	12,5
8е	1180	36,3	29,5	11,6	53,9	12,5
9а	1060	36,3	29,5	11,6	53,9	12,5
9в	1260	36,3	29,5	11,6	53,9	12,5
10а	698	13,5	27,2	11,4	17,5	11,3
10б	1260	39,3	30,4	12,6	53,9	12,5
10в	1340	39,3	30,4	12,6	53,9	12,5
11а	1010	11,9	25,8	10,1	17,5	11,3
11б	727	11,9	25,8	10,1	17,5	11,3
11в, 12в	666	11,9	25,8	10,1	17,5	11,3
12а	588	11,9	25,8	10,1	17,5	11,3
12б	711	11,9	25,8	10,1	17,5	11,3
12г	655	12,5	26,3	10,5	17,5	11,3
12д	807	12,5	26,3	10,5	17,5	11,3
12е	676	12,5	26,3	10,5	17,5	11,3

## 2. Надземная часть

1а, 6в	7 660	430	208	72,8	731	94
1б, 1в, 1д	7 920	430	208	72,8	731	94
1г, 5б	9 220	432	209	73,1	736	94,3
1е	8 420	430	208	72,8	731	94
1ж, 3а, 3б, 3г	6 800	430	208	72,8	731	94
2а	10 600	522	224	88,1	740	94,7

Продолжение

Районы	Прямые затраты, руб.	В том числе, руб.			Затраты труда рабочих, чел.-ч	
		основная заработная плата рабочих	эксплуатация машин		не занятых обслуживанием машин	обслуживающих машин
			всего	в том числе заработная плата рабочих, обслуживающих машины		
1	2	3	4	5	6	7
2б, 11в, 11г	8 450	495	219	83,8	731	94
2в, 9в	12 200	522	224	88,1	740	94,7
2г	8 880	603	237	102	731	94
3в, 4а—5а, 6а, 6б	7 240	430	208	72,8	731	94
7а, 7в, 7г, 8б	9 310	501	220	84,4	740	94,7
7б, 11б	9 040	498	220	84,1	736	94,3
8а, 11д, 11е	9 860	501	220	84,4	740	94,7
8в, 8е, 9б	10 100	522	224	88,1	740	94,7
8г	10 400	501	220	84,4	740	94,7
8д	9 460	522	224	88,1	740	94,7
9а	9 780	522	224	88,1	740	94,7
10а	9 600	560	230	94,7	731	94
10б	11 700	566	232	95,4	740	94,7
10в	12 600	566	232	95,4	740	94,7
11а	10 700	495	219	83,8	731	94
12а	7 380	495	219	83,8	731	94
12б	8 120	495	219	83,8	731	94
12в	7 750	495	219	83,8	731	94
12г	7 690	516	222	87,4	731	94
12д	8 080	516	222	87,4	731	94
12е	8 290	516	222	87,4	731	94

В том числе:

а) каркас здания

1а, 1д, 6а, 6б	1080	48,7	43,2	15,4	76,9	19,9
1б—1г, 5а	1120	48,7	43,2	15,4	76,9	19,9
1е	1200	48,7	43,2	15,4	76,9	19,9
1ж, 3	1000	48,7	43,2	15,4	76,9	19,9
2а, 8в	1330	58,5	46,2	18,5	76,9	19,9
2б, 7б, 12в	1190	56	45,5	17,7	76,9	19,9
2в, 9в	1620	58,5	46,2	18,5	76,9	19,9
2г	1240	68,2	49,3	21,6	76,9	19,9
4, 6в	1040	48,7	43,2	15,4	76,9	19,9
5б	1380	48,7	43,2	15,4	76,9	19,9
7а, 11в, 11д, 11е	1220	56	45,5	17,7	76,9	19,9
7в, 12а	1120	56	45,5	17,7	76,9	19,9
7г	1080	56	45,5	17,7	76,9	19,9
8а, 8б, 8г, 11б, 11г, 12б	1270	56	45,5	17,7	76,9	19,9

Районы	Прямые затраты, руб.	В том числе, руб.			Затраты труда рабочих, чел.-ч	
		основная заработная плата рабочих	эксплуатация машин		не занятых обслуживанием машин	обслуживающих машины
			всего	в том числе заработная плата рабочих, обслуживающих машины		
1	2	3	4	5	6	7
8д, 8е	1270	58,5	46,2	18,5	76,9	19,9
9а, 12г	1210	58,5	46,2	18,5	76,9	19,9
9б	1380	58,5	46,2	18,5	76,9	19,9
10а, 10б	1480	63,3	47,8	20	76,9	19,9
10в	1630	63,3	47,8	20	76,9	19,9
11а	1780	56	45,5	17,7	76,9	19,9
12д	1540	58,5	46,2	18,5	76,9	19,9
12е	1230	58,5	46,2	18,5	76,9	19,9

## б) стены наружные

1а, 1б	3660	148	126	45,4	244	58,5
1в, 1д	3760	148	126	45,4	244	58,5
1г	4830	153	128	45,9	253	59,2
1е	4020	148	126	45,4	244	58,5
1ж, 3а, 3б, 3г	3020	148	126	45,4	244	58,5
2а	5590	183	137	55,1	253	59,2
2б, 11в, 11г	4000	170	133	52,2	244	58,5
2в, 9в	6620	183	137	55,1	253	59,2
2г	4100	207	145	63,5	244	58,5
3в	3390	148	126	45,4	244	58,5
4, 6а, 6б	3150	148	126	45,4	244	58,5
5а	3290	148	126	45,4	244	58,5
5б	4600	148	126	45,4	244	58,5
6в	3500	148	126	45,4	244	58,5
7а, 7г, 8б	4840	176	135	52,8	253	59,2
7б, 7в	4710	176	135	52,8	253	59,2
8а, 8г, 11а, 11д, 11е	5160	173	134	52,5	249	58,9
8в, 9б	5180	183	137	55,1	253	59,2
8д, 8е	4860	183	137	55,1	253	59,2
9а	5060	183	137	55,1	253	59,2
10а	4470	192	140	59	244	58,5
10б	6130	199	142	59,7	253	59,2
10в	6900	199	142	59,7	253	59,2
11б	4310	170	133	52,2	244	58,5
12а	3330	170	133	52,2	244	58,5
12б	3650	170	133	52,2	244	58,5
12в	3480	170	133	52,2	244	58,5
12г	3400	177	136	54,4	244	58,5
12д, 12е	3500	177	136	54,4	244	58,5

Районы	Прямые затраты, руб.	В том числе, руб.			Затраты труда рабочих, чел.-ч	
		основная заработная плата рабочих	эксплуатация машин		не занятых обслуживанием машин	обслуживающих машин
			всего	в том числе заработная плата рабочих, обслуживающих машины		
1	2	3	4	5	6	7

в) перекрытие и покрытие

1а, 4, 6а, 6б	808	24,6	11,9	4,1	41,4	5,3
1б, 1в, 1д, 5а	847	24,6	11,9	4,1	41,4	5,3
1г	874	24,6	11,9	4,1	41,4	5,3
1е, 6в	917	24,6	11,9	4,1	41,4	5,3
1ж, 3	760	24,6	11,9	4,1	41,4	5,3
2а	1010	29,5	12,7	5	41,4	5,3
2б, 7а, 8б, 11г, 12в	884	28,3	12,5	4,8	41,4	5,3
2в	1200	29,5	12,7	5	41,4	5,3
2г	949	34,5	13,5	5,8	41,4	5,3
5б	999	24,6	11,9	4,1	41,4	5,3
7б, 12а	835	28,3	12,5	4,8	41,4	5,3
7в, 7г	866	28,3	12,5	4,8	41,4	5,3
8а, 11в	909	28,3	12,5	4,8	41,4	5,3
8в, 8е, 12е	957	29,5	12,7	5	41,4	5,3
8г	1010	28,3	12,5	4,8	41,4	5,3
8д, 12г, 12д	874	29,5	12,7	5	41,4	5,3
9а, 9б	920	29,5	12,7	5	41,4	5,3
9в	1160	29,5	12,7	5	41,4	5,3
10а	996	32	13,1	5,4	41,4	5,3
10б	1120	32	13,1	5,4	41,4	5,3
10в	1200	32	13,1	5,4	41,4	5,3
11а	1310	28,3	12,5	4,8	41,4	5,3
11б	981	28,3	12,5	4,8	41,4	5,3
11д, 11е, 12б	939	28,3	12,5	4,8	41,4	5,3

г) кровля

1а, 1в	740	84	13,9	4,2	143	5,4
1б	775	84	13,9	4,2	143	5,4
1г	840	84	13,9	4,2	143	5,4
1д	758	84	13,9	4,2	143	5,4
1е	798	84	13,9	4,2	143	5,4
1ж	624	84	13,9	4,2	143	5,4
2а	962	101	14,7	5	143	5,4
2б, 11в	805	96,6	14,5	4,8	143	5,4
2в	1100	101	14,7	5	143	5,4
2г	871	118	15,6	5,8	143	5,4
3а, 3б, 3г	609	84	13,9	4,2	143	5,4
3в, 5а	677	84	13,9	4,2	143	5,4

Районы	Прямые затраты, руб.	В том числе, руб.			Затраты труда рабочих, чел.-ч	
		основная заработная плата рабочих	эксплуатация машин		не занятых обслуживанием машин	обслуживающих машины
			всего	в том числе заработная плата рабочих, обслуживающих машины		
1	2	3	4	5	6	7
4	703	84	13,9	4,2	143	5,4
5б	818	84	13,9	4,2	143	5,4
6	656	84	13,9	4,2	143	5,4
7а, 7б, 7г	834	96,6	14,5	4,8	143	5,4
7в, 8а, 8б	865	96,6	14,5	4,8	143	5,4
8в	940	101	14,7	5	143	5,4
8г	1020	96,6	14,5	4,8	143	5,4
8д, 12е	863	101	14,7	5	143	5,4
8е	1010	101	14,7	5	143	5,4
9а, 9б	912	101	14,7	5	143	5,4
9в	1070	101	14,7	5	143	5,4
10а	951	109	15,2	5,4	143	5,4
10б	1060	109	15,2	5,4	143	5,4
10в	1130	109	15,2	5,4	143	5,4
11а, 11д, 11е	924	96,6	14,5	4,8	143	5,4
11б	894	96,6	14,5	4,8	143	5,4
11г	822	96,6	14,5	4,8	143	5,4
12а	674	96,6	14,5	4,8	143	5,4
12б	760	96,6	14,5	4,8	143	5,4
12в	691	96,6	14,5	4,8	143	5,4
12г	710	101	14,7	5	143	5,4
12д	682	101	14,7	5	143	5,4

## д) отделочные работы

1, 3—6	261	75,7	3,6	1,2	133	1,6
2а, 2в, 8в, 8д, 9, 12г, 12д	281	90,9	3,8	1,5	133	1,6
2б, 7б—8б, 8г, 11а—12в	276	87,1	3,8	1,4	133	1,6
2г	312	106	4,1	1,7	133	1,6
7а	272	87,1	3,8	1,4	133	1,6
8е	311	90,9	3,8	1,5	133	1,6
10а, 10б	306	98,4	4	1,6	133	1,6
10в	301	98,4	4	1,6	133	1,6
12е	295	90,9	3,8	1,5	133	1,6

## РАЗДЕЛ II. МОНТАЖ МЕТАЛЛОКОНСТРУКЦИИ

1, 3—5	555	25,3	52,4	15,8	39,7	20,4
2а, 2в, 8в, 8д, 8е, 12г—12е	573	30,4	55,6	19	39,7	20,4



Продолжение

Районы	Прямые затраты, руб.	В том числе, руб.			Затраты труда рабочих, чел.-ч	
		основная заработная плата рабочих	эксплуатация машин		не занятых обслуживанием машин	обслуживающих машин
			всего	в том числе заработная плата рабочих, обслуживающих машины		
1	2	3	4	5	6	7
2б, 8а, 8б, 8г, 12а—12в	571	29,1	54,8	18,2	39,7	20,4
2г	590	35,5	58,8	22,2	39,7	20,4
6	571	25,3	52,4	15,8	39,7	20,4
7, 11	562	29,1	54,8	18,2	39,7	20,4
9	595	30,4	55,6	19	39,7	20,4
10	668	32,9	57,2	20,6	39,7	20,4

### РАЗДЕЛ III. ВНУТРЕННИЕ САНИТАРНО-ТЕХНИЧЕСКИЕ УСТРОЙСТВА

#### 1. Санитарно-технические работы

1а—1в, 1д, 1е, 3в, 5, 6	702	70,6	6,9	1,9	117	2,5
1г	725	71,1	7	1,9	118	2,5
1ж, 3а, 3б, 3г—4б	686	70	6,9	1,9	116	2,5
2а, 2в, 8в, 8д, 9	750	85,3	7,3	2,3	118	2,5
2б, 7, 11б—11г, 12а—12в	725	81,2	7,2	2,2	117	2,5
2г	756	99,5	7,7	2,7	118	2,5
8а, 8б, 8г, 11д, 11е	744	81,8	7,2	2,2	118	2,5
8е	812	85,3	7,3	2,3	118	2,5
10а	742	92,4	7,5	2,5	118	2,5
10б, 10в	763	92,4	7,5	2,5	118	2,5
11а	704	80,5	7,2	2,2	116	2,5
12г—12е	713	84	7,3	2,3	116	2,5

В том числе:

#### а) холодное водоснабжение и канализация

1, 3—6	386	32,1	3,6	1,1	54,5	1,5
2а, 2в, 8в, 8д, 9, 12г—12е	398	38,5	3,8	1,4	54,5	1,5
2б, 7а—8б, 8г, 11а—12в	394	36,9	3,7	1,3	54,5	1,5
2г	405	44,9	4	1,6	54,5	1,5
8е	424	38,5	3,8	1,4	54,5	1,5
10	402	41,7	3,9	1,5	54,5	1,5

Районы	Прямые затраты, руб.	В том числе, руб.			Затраты труда рабочих, чел.·ч	
		основная заработная плата рабочих	эксплуатация машин		не занятых обслуживанием машин	обслуживающих машин
			всего	в том числе заработная плата рабочих, обслуживающих машины		
1	2	3	4	5	6	7

## б) центральное отопление

1а—1в, 1д, 1е, 3в, 5б	281	30,8	3,1	0,7	50,2	0,9
1г	300	30,8	3,1	0,7	50,2	0,9
1ж, 3а, 3б, 3г—5а, 6	262	29,8	3	0,7	48,4	0,9
2а, 2в, 8в, 8д, 9	311	37	3,2	0,9	50,2	0,9
2б, 11б—11г	288	35,4	3,2	0,8	50,2	0,9
2г	305	43,2	3,4	1	50,2	0,9
7а—8б, 8г, 11д, 11е	306	35,4	3,2	0,8	50,2	0,9
8е	339	37	3,2	0,9	50,2	0,9
10а	295	40,1	3,3	1	50,2	0,9
10б, 10в	316	40,1	3,3	1	50,2	0,9
11а, 12а—12в	269	34,2	3,1	0,8	48,4	0,9
12г—12е	271	35,7	3,2	0,9	48,4	0,9

## в) вентиляция

1,3—6	41	8,2	0,3	0,1	13,4	0,1
2а, 2в, 8в, 8д, 9, 12д	44	9,8	0,3	0,1	13,4	0,1
2б, 8а, 8б, 8г	44	9,4	0,3	0,1	13,4	0,1
2г	46	11,4	0,4	0,1	13,4	0,1
7	42	9,4	0,3	0,1	13,4	0,1
8е	49	9,8	0,3	0,1	13,4	0,1
10	44	10,6	0,3	0,1	13,4	0,1
11а—12в	43	9,4	0,3	0,1	13,4	0,1
12г, 12е	43	9,8	0,3	0,1	13,4	0,1

**2. Монтаж санитарно-технического оборудования, изделий и конструкций, стоимость которых не включается в объем строительно-монтажных работ**

1, 3, 4	341	39,8	6,3	1,9	68	2,5
2а, 2в, 8в, 8д, 12г, 12д	363	47,8	6,7	2,3	68	2,5
2б, 8а, 8б, 8г, 11а—12в	360	45,8	6,6	2,2	68	2,5
2г	391	55,7	7,1	2,7	68	2,5
5, 6	350	39,8	6,3	1,9	68	2,5
7	352	45,8	6,6	2,2	68	2,5
8е	396	47,8	6,7	2,3	68	2,5
9, 12е	372	47,8	6,7	2,3	68	2,5
10	380	51,8	6,9	2,5	68	2,5

Продолжение

Районы	Прямые затраты, руб.	В том числе, руб.			Затраты труда рабочих, чел.-ч	
		основная заработная плата рабочих	эксплуатация машин		не занятых обслуживанием машин	обслуживающих машин
			всего	в том числе заработная плата рабочих, обслуживающих машины		
1	2	3	4	5	6	7

### 3. Сопутствующие строительные работы

1а—1в, 1д, 1е, 3в, 5б	30	14,4	1,2	0,3	25,8	0,4
1г	46	24,8	1,2	0,3	44,1	0,4
1ж, 3а, 3б, 3г—5а, 6	28	13,3	1,2	0,3	23,7	0,4
2а, 2в, 8в, 8д, 9	52	29,8	1,2	0,4	44,1	0,4
2б, 11б—11г	33	16,6	1,2	0,1	25,8	0,4
2г	37	20,2	1,3	0,5	25,8	0,4
7а—8б, 8г, 11д, 11е	50	28,5	1,2	0,4	44,1	0,4
8е	55	29,8	1,2	0,4	44,1	0,4
10а	36	18,8	1,3	0,4	25,8	0,4
10б, 10в	56	32,2	1,3	0,4	44,1	0,4
11а, 12а—12в	31	15,3	1,2	0,4	23,7	0,4
12г, 12д	31	15,9	1,2	0,4	23,7	0,4
12е	32	15,9	1,2	0,4	23,7	0,4

### РАЗДЕ IV. ЭЛЕКТРОМОНТАЖНЫЕ РАБОТЫ

1, 3—6	295	48,7	23,6	8,5	87,3	10,9
2а, 2в, 8в, 8д, 9, 12г, 12д	309	58,5	25,3	10,2	87,3	10,9
2б, 8а, 8б, 8г, 11а—12в	306	56	24,9	9,7	87,3	10,9
2г	330	68,2	27	11,9	87,3	10,9
7	301	56	24,9	9,7	87,3	10,9
8е	332	58,5	25,3	10,2	87,3	10,9
10	327	63,3	26,1	11	87,3	10,9
12е	323	58,5	25,3	10,2	87,3	10,9

В том числе:

#### а) электроосвещение

1, 3—6	213	25,7	17,4	6,4	45,7	8,2
2а, 2в, 8в, 8д, 9, 12г, 12д	221	30,9	18,7	7,7	45,7	8,2

Районы	Прямые затраты, руб.	В том числе, руб.			Затраты труда рабочих, чел.-ч	
		основная заработная плата рабочих	эксплуатация машин		не занятых обслуживанием машин	обслуживающих машин
			всего	в том числе заработная плата рабочих, обслуживающих машины		
1	2	3	4	5	6	7
2б, 8а, 8б, 8г, 11а—12в	220	29,6	18,4	7,3	45,7	8,2
2г	235	36	20	8,9	45,7	8,2
7	216	29,6	18,4	7,3	45,7	8,2
8е	239	30,9	18,7	7,7	45,7	8,2
10	234	33,5	19,4	8,3	45,7	8,2
12е	232	30,9	18,7	7,7	45,7	8,2

## б) монтаж электросилового оборудования

1, 3—5	81	23	6,2	2,1	41,6	2,7
2а, 2в, 8в, 8д, 9, 12г, 12д	87	27,6	6,6	2,5	41,6	2,7
2б, 8а, 8б, 8г, 11а—12в	86	26,4	6,5	2,4	41,6	2,7
2г	95	32,2	7	2,9	41,6	2,7
6	83	23	6,2	2,1	41,6	2,7
7	85	26,4	6,5	2,4	41,6	2,7
8е	94	27,6	6,6	2,5	41,6	2,7
10	93	29,9	6,8	2,7	41,6	2,7
12е	91	27,6	6,6	2,5	41,6	2,7

## РАЗДЕЛ V. МОНТАЖ ОБОРУДОВАНИЯ

(Монтаж бункера двухсекционного)

1, 3—6	69	38,4	11,3	5,2	70	6,7
2а, 2в, 8в, 8д—9в, 12г—12е	77	46,1	12,3	6,2	70	6,7
2б, 7а—8б, 8г, 11а—12в	75	44,2	12,1	6	70	6,7
2г	86	53,8	13,4	7,3	70	6,7
10	82	50	12,9	6,7	70	6,7

## II. АВТОСТАНЦИИ, АВТОПАВИЛЬОНЫ

### 6. Пассажи́рская авто́станция

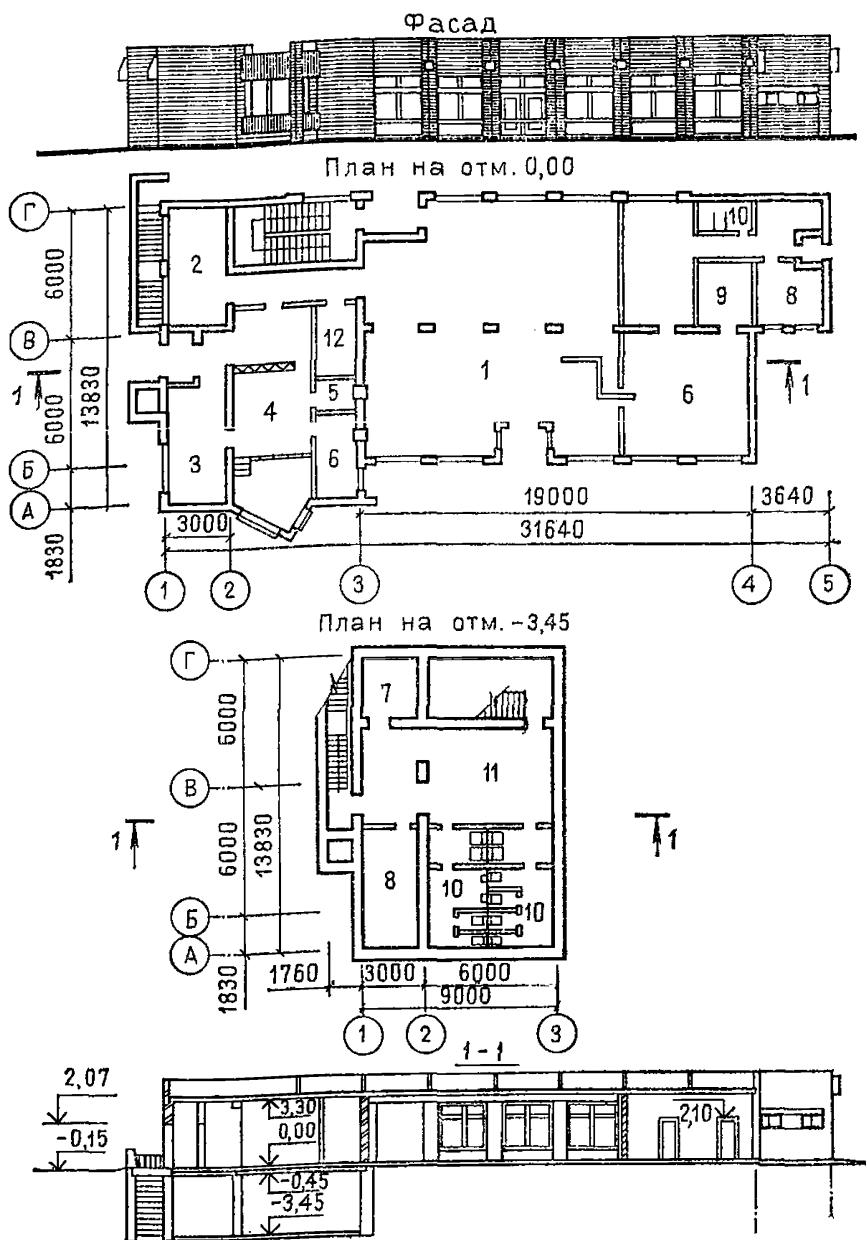


Рис. 12. Пассажи́рская авто́станция вместимостью 75 человек. Типовой про-  
ект № 503-5-5.83 (к ценам № 413, 414)

1 — пассажи́рский зал; 2 — каби́нет нача́льника; 3 — шофе́рская; 4 — диспе́т-  
черская; 5 — ка́ссы; 6 — буфе́т; 7 — кладо́вая; 8 — вентка́меры, теплоце́нтр;  
9 — мойка; 10 — убо́рные; 11 — ка́мера хране́ния; 12 — элеќтросчи́товая

Районная цена № 413

Здание пассажирской автостанции на 75 человек.  
Стены кирпичные, отопление от теплосети  
(типовой проект № 503-5-5.83)

Измеритель — 1 здание

Районы	Прямые затраты, руб.	В том числе, руб.			Затраты труда рабочих, чел.-ч	
		основная заработная плата рабочих	эксплуатация машин		не занятых обслуживанием машин	обслуживающих машин
			всего	в том числе заработная плата рабочих, обслуживающих машины		
1	2	3	4	5	6	7

РАЗДЕЛ I. СТРОИТЕЛЬНЫЕ РАБОТЫ

1. Подземная часть

1а, 3а—3в, 6б	13 200	736	1610	568	1420	785
1б, 1д	14 800	736	1630	568	1420	785
1в, 4а—5а	13 900	736	1620	568	1420	785
1г, 6а	14 200	736	1630	568	1420	785
1е	15 700	736	1630	568	1420	785
1ж	12 000	736	1600	568	1420	785
2а, 9а	16 600	883	1800	681	1420	785
2б, 7в, 8б	16 600	846	1750	653	1420	785
2в, 9в	19 300	883	1800	681	1420	785
2г	19 400	1030	1940	794	1420	785
3г, 6в	13 400	736	1630	568	1420	785
5б	16 100	736	1680	568	1420	785
7а, 11д, 11е	15 400	846	1720	653	1420	785
7б, 8а	14 400	846	1730	653	1420	785
7г, 12б, 12в	13 900	846	1710	653	1420	785
8в	15 000	883	1780	681	1420	785
8г	18 800	846	1750	653	1420	785
8д	15 500	883	1770	681	1420	785
8е	18 800	883	1800	681	1420	785
9б	16 100	883	1770	681	1420	785
10а, 10б	17 200	956	1830	738	1420	785
10в	19 400	956	1830	738	1420	785
11а	19 200	846	1760	653	1420	785
11б—11г	16 100	846	1710	653	1420	785
12а	11 600	846	1690	653	1420	785
12г	13 900	883	1720	681	1420	785
12д, 12е	14 600	883	1760	681	1420	785

Продолжение

Районы	Прямые затраты, руб.	В том числе, руб.			Затраты труда рабочих, чел.-ч	
		основная заработная плата рабочих	эксплуатация машин		не занятых обслуживанием машин	обслуживающих машин
			всего	в том числе заработная плата рабочих, обслуживающих машины		
1	2	3	4	5	6	7

В том числе:

а) земляные работы

1, 3—6	1290	450	840	306	914	440
2а, 2в, 8в, 8д—9в, 12г—12е	1440	540	900	367	914	440
2б, 7а—8б, 8г, 11а—12в	1400	517	883	352	914	440
2г	1590	630	960	428	914	440
10	1510	584	926	398	914	440

б) транспортирование грунта

1а—1е, 3в, 3г, 4б, 5а, 6а, 6в	169	—	169	33,8	—	50,7
1ж, 3а, 6б	143	—	143	33,8	—	50,7
2а, 2в, 8е, 9а, 9в	227	—	227	40,8	—	50,7
2б, 11а	222	—	222	39,1	—	50,7
2г	268	—	268	47,2	—	50,7
3б	122	—	122	33,8	—	50,7
4а	157	—	157	33,8	—	50,7
5б	222	—	222	33,8	—	50,7
7а, 7б, 7г—8б	187	—	187	39,1	—	50,7
7в	210	—	210	39,1	—	50,7
8в	210	—	210	40,8	—	50,7
8г	204	—	204	39,1	—	50,7
8д, 9б	204	—	204	40,8	—	50,7
10а	204	—	204	43,7	—	50,7
10б, 10в	210	—	210	43,7	—	50,7
11б—11е	169	—	169	39,1	—	50,7
12а	146	—	146	39,1	—	50,7
12б	152	—	152	39,1	—	50,7
12в	157	—	157	39,1	—	50,7
12г	152	—	152	40,8	—	50,7
12д	163	—	163	40,8	—	50,7
12е	222	—	222	40,8	—	50,7

Районы	Прямые затраты, руб.	В том числе, руб.			Затраты труда рабочих, чел.-ч	
		основная заработная плата рабочих	эксплуатация машин		не занятых обслуживанием машин	обслуживающих машин
			всего	в том числе заработная плата рабочих, обслуживающих машины		
1	2	3	4	5	6	7

## в) фундаменты

1а, 6б	11 000	215	591	216	378	279
1б, 1д	12 700	215	591	216	378	279
1в, 4а—5а	11 800	215	591	216	378	279
1г, 6а	12 200	215	591	216	378	279
1е	13 600	215	591	216	378	279
1ж	10 000	215	591	216	378	279
2а, 9а	14 200	258	634	259	378	279
2б, 7в	14 500	248	623	248	378	279
2в, 9в	16 800	258	634	259	378	279
2г	16 800	302	677	302	378	279
3, 6в	11 300	215	591	216	378	279
5б	13 900	215	591	216	378	279
7а, 11д, 11е	13 100	248	623	248	378	279
7б, 8а	12 200	248	623	248	378	279
7г, 12б, 12в	11 700	248	623	248	378	279
8б, 11в	14 200	248	623	248	378	279
8в	12 600	258	634	259	378	279
8г	16 300	248	623	248	378	279
8д	13 200	258	634	259	378	279
8е	16 200	258	634	259	378	279
9б	13 800	258	634	259	378	279
10а	15 000	280	656	281	378	279
10б	14 600	280	656	281	378	279
10в	16 900	280	656	281	378	279
11а	16 800	248	623	248	378	279
11б, 11г	13 700	248	623	248	378	279
12а	9 500	248	623	248	378	279
12г	11 700	258	634	259	378	279
12д	12 300	258	634	259	378	279
12е	12 000	258	634	259	378	279



Продолжение

Районы	Прямые затраты, руб.	В том числе, руб.			Затраты труда рабочих, чел.-ч	
		основная заработная плата рабочих	эксплуатация машин		не занятых обслуживанием машин	обслуживающих машин
			всего	в том числе заработная плата рабочих, обслуживающих машины		
1	2	3	4	5	6	7

## 2. НАДЗЕМНАЯ ЧАСТЬ

1а, 3б, 3в, 4а	38 000	4480	696	214	7490	276
1б, 1в, 4б, 5а, 6а, 6б	40 400	4480	696	214	7490	276
1г	43 500	4600	739	226	7700	292
1д, 3г	41 300	4480	696	214	7490	276
1е, 5б	46 200	4480	696	214	7490	276
1ж	37 400	4480	696	214	7490	276
2а, 8е, 9а, 9в	52 000	5520	784	272	7700	292
2б, 7в, 11д	48 000	5520	751	253	7600	284
2в	57 800	5520	784	272	7700	292
2г	48 200	6280	782	300	7490	276
3а	36 400	4480	696	214	7490	276
6в	42 600	4480	696	214	7490	276
7а, 11б, 11в, 12в	44 800	5220	751	253	7600	284
7б, 12б	42 600	5220	751	253	7600	284
7г, 11г	43 600	5220	751	253	7600	284
8а, 8б	46 500	5290	773	260	7700	292
8в	48 500	5520	784	272	7700	292
8г	53 400	5290	773	260	7700	292
8д	43 900	5520	784	272	7700	292
9б, 12е	47 000	5450	762	264	7600	284
10а	50 500	5830	760	278	7490	276
10б	54 600	5980	807	294	7700	292
10в	56 100	5980	807	294	7700	292
11а	52 300	5160	728	246	7490	276
11е	49 100	5290	773	260	7700	292
12а	40 300	5160	728	246	7490	276
12г	42 400	5380	739	257	7490	276
12д	45 300	5380	739	257	7490	276

Районы	Прямые затраты, руб.	В том числе, руб.			Затраты труда рабочих, чел.-ч	
		основная заработная плата рабочих	эксплуатация машин		не занятых обслуживанием машин	обслуживающих машин
			всего	в том числе заработная плата рабочих, обслуживающих машины		
1	2	3	4	5	6	7

В том числе:

а) стены наружные

1а, 3б, 4а	6 700	453	151	47,3	800	61
1б, 1ж	7 060	453	151	47,3	800	61
1в, 1д, 6а, 6б	7 510	453	151	47,3	800	61
1г	9 840	571	195	59,7	1010	77
1е	9 380	453	151	47,3	800	61
2а	12 200	685	206	71,6	1010	77
2б	9 480	520	158	54,4	800	61
2в	13 400	685	206	71,6	1010	77
2г	8 510	634	170	66,2	800	61
3а	6 480	453	151	47,3	800	61
3в	6 920	453	151	47,3	800	61
3г, 5б	8 480	453	151	47,3	800	61
4б	7 830	453	151	47,3	800	61
5а, 6в	7 240	453	151	47,3	800	61
7а, 8а, 8б	10 400	656	204	68,6	1010	77
7б	9 210	656	204	68,6	1010	77
7в, 11е	11 200	656	204	68,6	1010	77
7г	9 440	656	204	68,6	1010	77
8в, 9б	10 700	685	206	71,6	1010	77
8г	12 200	656	204	68,6	1010	77
8д	9 580	685	206	71,6	1010	77
8е	10 400	685	206	71,6	1010	77
9а	13 000	685	206	71,6	1010	77
9в	11 400	685	206	71,6	1010	77
10а	9 030	588	166	61,5	800	61
10б	11 500	742	212	77,6	1010	77
10в	12 000	742	212	77,6	1010	77
11а	8 790	520	158	54,4	800	61
11б	7 770	520	158	54,4	800	61
11в, 12в	8 120	520	158	54,4	800	61
11г	7 590	520	158	54,4	800	61
11д	10 700	656	204	68,6	1010	77
12а, 12б	7 170	520	158	54,4	800	61
12г	7 570	543	161	56,8	800	61
12д	8 600	543	161	56,8	800	61
12е	8 130	543	161	56,8	800	61

Продолжение

Районы	Прямые затраты, руб.	В том числе, руб			Затраты труда рабочих, чел.-ч	
		основная заработная плата рабочих	эксплуатация машин		не занятых обслуживанием машин	обслуживающих машин
			всего	в том числе заработная плата рабочих, обслуживающих машины		
1	2	3	4	5	6	7

б) стены внутренние и перегородки

1а, 1ж, 3б, 4а	7 740	534	173	52,8	984	68,1
1б, 1г, 3в, 5а	8 240	534	173	52,8	984	68,1
1в, 6в	8 420	534	173	52,8	984	68,1
1д, 6а	8 710	534	173	52,8	984	68,1
1е	11 000	534	173	52,8	984	68,1
2а	10 400	641	184	63,4	984	68,1
2б	12 100	614	181	60,7	984	68,1
2в	11 600	641	184	63,4	984	68,1
2г	9 730	747	194	73,9	984	68,1
3а	7 520	534	173	52,8	984	68,1
3г, 5б	9 940	534	173	52,8	984	68,1
4б	9 260	534	173	52,8	984	68,1
6б	8 870	534	173	52,8	984	68,1
7а, 11б, 11г	8 920	614	181	60,7	984	68,1
7б, 7г, 12а, 12б	8 060	614	181	60,7	984	68,1
7в	10 100	614	181	60,7	984	68,1
8а, 11д	9 180	614	181	60,7	984	68,1
8б, 11в, 11е, 12в	9 510	614	181	60,7	984	68,1
8в	9 260	641	184	63,4	984	68,1
8г	11 000	614	181	60,7	984	68,1
8д	7 250	641	184	63,4	984	68,1
8е	8 920	641	184	63,4	984	68,1
9а	10 700	641	184	63,4	984	68,1
9б	7 990	641	184	63,4	984	68,1
9в, 12г	8 620	641	184	63,4	984	68,1
10а, 10в	10 600	694	189	68,7	984	68,1
10б	10 000	694	189	68,7	984	68,1
11а	10 400	614	181	60,7	984	68,1
12д	10 000	641	184	63,4	984	68,1
12е	9 500	641	184	63,4	984	68,1

в) перекрытие и покрытие

1а, 1б	6550	118	87,9	32,2	199	41,5
1в, 1д, 5а	6780	118	87,9	32,2	199	41,5
1г	7070	118	87,9	32,2	199	41,5
1е	7230	118	87,9	32,2	199	41,5
1ж	5990	118	87,9	32,2	199	41,5
2а	8290	141	94,3	38,6	199	41,5

Районы	Прямые затраты, руб.	В том числе, руб.			Затраты труда рабочих, чел.-ч	
		основная заработная плата рабочих	эксплуатация машин		не занятых обслуживанием машин	обслуживающих машин
			всего	в том числе заработная плата рабочих, обслуживающих машины		
1	2	3	4	5	6	7
2б, 7а, 7г, 11в, 11г, 12в	7 140	135	92,7	37	199	41,5
2в	9 870	141	94,3	38,6	199	41,5
2г	7 530	165	101	45	199	41,5
3	5 820	118	87,9	32,2	199	41,5
4, 6а, 6б	6 280	118	87,9	32,2	199	41,5
5б	8 540	118	87,9	32,2	199	41,5
6в	7 780	118	87,9	32,2	199	41,5
7б, 7в, 8б, 12а	6 660	135	92,7	37	199	41,5
8а, 8г, 11д, 11е	7 480	135	92,7	37	199	41,5
8в	7 700	141	94,3	38,6	199	41,5
8д, 8е, 12г, 12д	6 990	141	94,3	38,6	199	41,5
9а, 9б, 12е	7 320	141	94,3	38,6	199	41,5
9в	9 630	141	94,3	38,6	199	41,5
10а	8 090	153	97,5	41,8	199	41,5
10б	9 320	153	97,5	41,8	199	41,5
10в	10 000	153	97,5	41,8	199	41,5
11а	10 800	135	92,7	37	199	41,5
11б, 12б	7 840	135	92,7	37	199	41,5

## г) кровля

1а, 1в	4010	400	80,9	24,3	703	31,4
1б, 1д, 1е	4140	400	80,9	24,3	703	31,4
1г, 5б	4640	400	80,9	24,3	703	31,4
1ж, 3а, 3б, 3г	3480	400	80,9	24,3	703	31,4
2а	5350	480	85,8	29,2	703	31,4
2б, 11в, 11г	4330	460	84,5	28	703	31,4
2в, 9в	6050	480	85,8	29,2	703	31,4
2г	4690	560	90,6	34,1	703	31,4
3в, 5а	3740	400	80,9	24,3	703	31,4
4, 6а, 6б	3620	400	80,9	24,3	703	31,4
6в	3860	400	80,9	24,3	703	31,4
7а, 7б, 7г, 8б	4710	460	84,5	28	703	31,4
7в, 11б	4600	460	84,5	28	703	31,4
8а, 8г, 11д, 11е	4980	460	84,5	28	703	31,4
8в, 8е—9б	5060	480	85,8	29,2	703	31,4
8д	4820	480	85,8	29,2	703	31,4
10а	5060	520	88,2	31,6	703	31,4

Продолжение

Районы	Прямые затраты, руб.	В том числе, руб.			Затраты труда рабочих, чел.-ч	
		основная заработная плата рабочих	эксплуатация машин		не занятых обслуживанием машин	обслуживающих машины
			всего	в том числе заработная плата рабочих, обслуживающих машины		
1	2	3	4	5	6	7
10б	5950	520	88,2	31,6	703	31,4
10в	6490	520	88,2	31,6	703	31,4
11а	5310	460	84,5	28	703	31,4
12а, 12в	3900	460	84,5	28	703	31,4
12б	4060	460	84,5	28	703	31,4
12г, 12д	3940	480	85,8	29,2	703	31,4
12е	4100	480	85,8	29,2	703	31,4

д) проемы

1а, 1б, 1ж	3360	138	50,1	15,4	250	19,8
1в, 1д, 1е, 3в, 4а—	3580	138	50,1	15,4	250	19,8
5а, 6а, 6б						
1г, 3а	3240	138	50,1	15,4	250	19,8
2а, 9б	3780	166	53,2	18,5	250	19,8
2б, 12а	3420	159	52,4	17,7	250	19,8
2в, 8в, 12д	3440	166	53,2	18,5	250	19,8
2г	4640	194	56,3	21,5	250	19,8
3б, 5б	4060	138	50,1	15,4	250	19,8
3г	3750	138	50,1	15,4	250	19,8
6в	4360	138	50,1	15,4	250	19,8
7а—7в	3280	159	52,4	17,7	250	19,8
7г—8б	3740	159	52,4	17,7	250	19,8
8г, 11, 12в	3980	159	52,4	17,7	250	19,8
8д, 9а, 12г	3860	166	53,2	18,5	250	19,8
8е	6310	166	53,2	18,5	250	19,8
9в, 12е	4400	166	53,2	18,5	250	19,8
10а	3950	180	54,7	20	250	19,8
10б	4740	180	54,7	20	250	19,8
10в	4470	180	54,7	20	250	19,8
12б	4120	159	52,4	17,7	250	19,8

е) полы

1а, 1в, 5б	4340	598	26,7	8	1030	10,4
1б, 1е	5000	598	26,7	8	1030	10,4
1г, 6а, 6б	4700	598	26,7	8	1030	10,4
1д, 5а	4570	598	26,7	8	1030	10,4
1ж	4060	598	26,7	8	1030	10,4
2а, 9а, 9в	5390	718	28,3	9,7	1030	10,4
2б	4950	688	27,9	9,3	1030	10,4
2в, 12е	6450	718	28,3	9,7	1030	10,4

Районы	Прямые затраты, руб.	В том числе, руб.			Затраты труда рабочих, чел.-ч	
		основная заработная плата рабочих	эксплуатация машин		не занятых обслуживанием машин	обслуживающих машин
			всего	в том числе заработная плата рабочих, обслуживающих машины		
1	2	3	4	5	6	7
2г	5850	837	29,9	11,3	1030	10,4
3	4200	598	26,7	8	1030	10,4
4	4430	598	26,7	8	1030	10,4
6в	4890	598	26,7	8	1030	10,4
7а, 7б, 12б, 12в	4480	688	27,9	9,3	1030	10,4
7в	5660	688	27,9	9,3	1030	10,4
7г, 12а	4340	688	27,9	9,3	1030	10,4
8а	4590	688	27,9	9,3	1030	10,4
8б	5130	688	27,9	9,3	1030	10,4
8в	5540	718	28,3	9,7	1030	10,4
8г	7260	688	27,9	9,3	1030	10,4
8д, 12д	4930	718	28,3	9,7	1030	10,4
8е	6930	718	28,3	9,7	1030	10,4
9б	5060	718	28,3	9,7	1030	10,4
10а	6170	777	29,1	10,5	1030	10,4
10б	5870	777	29,1	10,5	1030	10,4
10в	5550	777	29,1	10,5	1030	10,4
11а	6060	688	27,9	9,3	1030	10,4
11б—11е	5380	688	27,9	9,3	1030	10,4
12г	4650	718	28,3	9,7	1030	10,4
<i>ж) отделочные работы</i>						
1а—1в, 1д, 1ж, 3, 4, 5б	4340	2120	103	27,1	3300	35
1г, 1е, 5а, 6а, 6б	4480	2120	103	27,1	3300	35
2а	4850	2540	109	32,6	3300	35
2б, 7в, 11а, 11в, 11г, 11е	4960	2430	107	31,2	3300	35
2в, 8в, 9а, 9в	5150	2540	109	32,6	3300	35
2г	5690	2960	114	38	3300	35
6в	4570	2120	103	27,1	3300	35
7а, 7б, 7г, 8б	4710	2430	107	31,2	3300	35
8а	4780	2430	107	31,2	3300	35
8г, 11б, 11д	5060	2430	107	31,2	3300	35
8д, 9б	5020	2540	109	32,6	3300	35
8е, 12д	5580	2540	109	32,6	3300	35
10а	5900	2750	111	35,3	3300	35
10б	5440	2750	111	35,3	3300	35
10в	5240	2750	111	35,3	3300	35
12а, 12в	5360	2430	107	31,2	3300	35
12б	5620	2430	107	31,2	3300	35
12г	5380	2540	109	32,6	3300	35
12е	6030	2540	109	32,6	3300	35

Продолжение

Районы	Прямые затраты, руб.	В том числе, руб.			Затраты труда рабочих, чел.-ч	
		основная заработная плата рабочих	эксплуатация машин		не занятых обслуживанием машин	обслуживающих машин
			всего	в том числе заработная плата рабочих, обслуживающих машины		
1	2	3	4	6	5	7

## РАЗДЕЛ II. МОНТАЖ МЕТАЛЛОКОНСТРУКЦИИ

1, 3—6	393	16,3	15,4	5,3	25,2	6,8
2а, 2в, 8в, 8д, 8е, 12г—12е	401	19,6	16,5	6,3	25,2	6,8
2б, 7а—8б, 8г, 11а—12в	398	18,8	16,2	6,1	25,2	6,8
2г	411	22,9	17,5	7,4	25,2	6,8
9	413	19,6	16,5	6,3	25,2	6,8
10	453	21,2	17	6,9	25,2	6,8

## РАЗДЕЛ III. ВНУТРЕННИЕ САНИТАРНО-ТЕХНИЧЕСКИЕ УСТРОЙСТВА

### 1. Санитарно-технические работы

1, 3—6	5120	472	37,3	9,4	782	12,1
2а, 2в, 8в, 8д, 9, 12г—12е	5390	568	39,2	11,3	782	12,1
2б, 7а—8б, 8г, 11а—12в	5320	544	38,7	10,8	782	12,1
2г	5570	662	41,2	13,2	782	12,2
8е	5840	569	39,4	11,4	784	12,3
10	5560	616	40,3	12,3	783	12,2

В том числе:

а) холодное и горячее водоснабжение, канализация

1, 3—5	1360	129	14,8	4,1	207	5,2
2а, 2в, 8в, 8д, 9	1400	155	15,6	4,9	207	5,2
2б, 8а, 8б, 8г	1400	148	15,4	4,7	207	5,2
2г	1460	181	16,4	5,7	207	5,2
6	1390	129	14,8	4,1	207	5,2
7	1370	148	15,4	4,7	207	5,2
8е	1530	155	15,6	4,9	207	5,2
10	1450	168	16	5,3	207	5,2
11а—12в	1450	148	15,4	4,7	207	5,2
12г—12е	1480	155	15,6	4,9	207	5,2

Районы	Прямые затраты, руб.	В том числе, руб.			Затраты труда рабочих, чел.-ч	
		основная заработная плата рабочих	эксплуатация машин		не занятых обслуживанием машин	обслуживающих машин
			всего	в том числе заработная плата рабочих, обслуживающих машины		
1	2	3	4	5	6	7

б) центральное отопление и тепловой узел

1а—1в, 1д, 1е, 3в, 5а, 6	1780	180	10,9	2	291	2,6
1г, 5б	1820	180	11,1	2,1	293	2,7
1ж, 3а, 3б, 3г—4б	1740	179	10,7	1,9	290	2,5
2а, 2в, 8в, 8д, 9, 12е	1900	216	11,3	2,4	292	2,6
2б, 7а—8б, 8г, 11б—11е	1870	208	11,4	2,4	293	2,7
2г	1950	253	11,9	2,9	292	2,7
8е	1980	218	11,6	2,5	294	2,7
10	1970	236	11,8	2,7	293	2,7
11а, 12а—12в	1810	206	11	2,2	290	2,5
12г, 12д	1820	215	11,1	2,3	290	2,5

в) вентиляция

1, 3—6	1980	164	11,5	3,3	283	4,3
2а, 2в, 8в, 8д, 9, 12г—12е	2070	196	12,2	4	283	4,3
2б, 7а—8б, 8г, 11а—12в	2040	188	12	3,8	283	4,3
2г	2160	229	12,8	4,6	283	4,3
8е	2330	196	12,2	4	283	4,3
10	2140	212	12,5	4,3	283	4,3

2. Монтаж санитарно-технического оборудования, изделий и конструкций, стоимость которых включается в объем строительно-монтажных работ

1, 3—5	467	70,2	12,4	1,5	112	2
2а, 2в, 8в, 8д, 9, 12г, 12д	488	84,2	12,7	1,8	112	2
2б, 8а, 8б, 8г, 11а—12в	484	80,7	12,6	1,7	112	2
2г	519	98,3	13	2,1	112	2
6	474	70,2	12,4	1,5	112	2
7	475	80,7	12,6	1,7	112	2
8е	528	84,2	12,7	1,8	112	2
10	516	91,2	12,8	2	112	2
12е	512	84,2	12,7	1,8	112	2



Продолжение

Районы	Прямые затраты, руб.	В том числе, руб.			Затраты труда рабочих, чел.-ч	
		основная заработная плата рабочих	эксплуатация машин		не занятых обслуживанием машин	обслуживающих машин
			всего	в том числе заработная плата рабочих, обслуживающих машины		
1	2	3	4	5	6	7

**3. Сопутствующие строительные работы**

1, 3—6	353	158	0,9	0,2	277	0,3
2а, 2в, 8в, 8д, 9, 12г—12е	392	189	1	0,3	277	0,3
2б, 7а—8б, 8г, 11а—12в	383	182	0,9	0,3	277	0,3
2г	432	221	1	0,3	277	0,3
8е	438	189	1	0,3	277	0,3
10	420	205	1	0,3	277	0,3

**РАЗДЕЛ IV. ЭЛЕКТРОМОНТАЖНЫЕ РАБОТЫ**

1, 3—6	3990	604	271	94,5	1040	122
2а, 2в, 8в, 8д, 9, 12г, 12д	4170	724	290	113	1040	122
2б, 7а—8б, 8г, 11а—12в	4110	694	285	109	1040	122
2г	4410	845	308	132	1040	122
8е	4440	724	290	113	1040	122
10	4380	785	299	123	1040	122
12е	4330	724	290	113	1040	122

В том числе:

*а) электроосвещение*

1, 3—6	2420	183	117	40,9	324	52,7
2а, 2в, 8в, 8д, 9, 12г, 12д	2500	220	125	49,1	324	52,7
2б, 8а, 8б, 8г, 11а—12в	2490	211	123	47	324	52,7
2г	2620	256	134	57,2	324	52,7
7	2430	211	123	47	324	52,7
8е	2710	220	125	49,1	324	52,7
10	2630	238	129	53,2	324	52,7
12е	2620	220	125	49,1	324	52,7

*б) монтаж электросилового оборудования*

1, 3—6	1140	277	135	48,9	473	63,1
2а, 2в, 8в, 8д, 9, 12г—12е	1220	332	145	58,7	473	63,1
2б, 7а—8б, 8г, 11а—12в	1200	318	142	56,2	473	63,1
2г	1300	387	155	68,5	473	63,1
8е	1260	332	145	58,7	473	63,1
10	1270	360	150	63,5	473	63,1

Продолжение

Районы	Прямые затраты, руб.	В том числе, руб.			Затраты труда рабочих, чел.-ч	
		основная заработная плата рабочих	эксплуатация машин		не занятых обслуживанием машин	обслуживающих машин
			всего	в том числе заработная плата рабочих, обслуживающих машины		
1	2	3	4	5	6	7

в) монтаж оборудования автоматики

1, 3—6	426	144	18,4	4,7	246	6
2а, 2в, 8в, 8д—9в, 12г—12е	462	172	19,4	5,6	246	6
2б, 7а—8б, 8г, 11а—12в	450	165	19,1	5,4	246	6
2г	492	201	20,3	6,5	246	6
10	479	187	19,8	6,1	246	6

РАЗДЕЛ V. ТЕЛЕФОНИЗАЦИЯ, ЧАСИФИКАЦИЯ, СИГНАЛИЗАЦИЯ

1, 3—6	490	300	31,1	9,7	403	12,5
2а, 2в, 8в, 8д—9в, 12г—12е	554	360	33,1	11,6	403	12,5
2б, 7а—8б, 8г, 11а—12в	538	346	32,6	11,1	403	12,5
2г	616	421	35	13,6	403	12,5
10	585	391	34	12,6	403	12,5

Районная цена № 414

Крытый перрон отправления зданий пассажирской автостанции на 75 человек (типовой проект № 503-5-5.85)

Измеритель — 1 сооружение

Районы	Прямые затраты, руб.	В том числе, руб.			Затраты труда рабочих, чел.-ч	
		основная заработная плата рабочих	эксплуатация машин		не занятых обслуживанием машин	обслуживающих машин
			всего	в том числе заработная плата рабочих, обслуживающих машины		
1	2	3	4	5	6	7

РАЗДЕЛ I. СТРОИТЕЛЬНЫЕ РАБОТЫ

1. Подземная часть

1а, 1в, 3а, 3б, 3г—4б	1370	386	146	49,6	715	71
--------------------------	------	-----	-----	------	-----	----

10—983

145

Продолжение

Районы	Прямые затраты, руб.	В том числе, руб.			Затраты труда рабочих, чел.-ч	
		основная заработная плата рабочих	эксплуатация машин		не занятых обслуживанием машин	обслуживающих машин
			всего	в том числе заработная плата рабочих, обслуживающих машины		
1	2	3	4	5	6	7
1б, 1е	1470	386	148	49,6	715	71
1г	1490	428	148	49,6	790	71
1д, 3в, 5, 6	1400	386	150	49,6	715	71
1ж	1290	386	145	49,6	715	71
2а, 8в, 9а, 9в	1680	513	163	59,5	790	71
2б, 11б—11г	1510	444	158	57	715	71
2в	1850	513	164	59,5	790	71
2г	1850	541	178	69,4	715	71
7а, 7б, 7г, 8а	1510	492	157	57	790	71
7в	1700	492	160	57	790	71
8б	1640	492	157	57	790	71
8г	1940	492	159	57	790	71
8д	1590	513	161	59,5	790	71
8е	1960	513	164	59,5	790	71
9б	1640	513	161	59,5	790	71
10а	1690	502	166	64,4	715	71
10б, 10в	1780	556	166	64,4	790	71
11а	1620	444	161	57	715	71
11д, 11е	1580	492	155	57	790	71
12а—12в	1400	444	153	57	715	71
12г, 12д	1490	463	156	59,5	715	71
12е	1820	463	163	59,5	715	71

В том числе:

а) земляные работы

1, 3—6	181	66	115	41,7	132	60
2а, 2в, 8в, 8д—9в, 12г—12е	203	79	124	50	132	60
2б, 7а—8б, 8г, 11а—12в	197	76	121	47,9	132	60
2г	224	92	132	58,4	132	60
10	213	85	128	54,2	132	60

б) транспортирование грунта

1а—1е, 3в, 3г, 4б, 5а, 6а, 6в	19	—	19	3,8	—	5,7
1ж, 3а, 6б	16	—	16	3,8	—	5,7
2а—2в, 8е, 9а, 9в, 11а, 12е	25	—	25	4,5	—	5,7
2г	30	—	30	5,3	—	5,7

Продолжение

Районы	Прямые затраты, руб.	В том числе, руб.			Затраты труда рабочих, чел.-ч	
		основная заработная плата рабочих	эксплуатация машин		не занятых обслуживанием машин	обслуживающих машин
			всего	в том числе заработная плата рабочих, обслуживающих машины		
1	2	3	4	5	6	7
3б	14	—	14	3,8	—	5,7
4а	18	—	18	3,8	—	5,7
5б	25	—	25	3,8	—	5,7
7а, 7б, 7г—8б	21	—	21	4,4	—	5,7
7в, 8в—8д, 9б	23	—	23	4,5	—	5,7
10	23	—	23	4,9	—	5,7
11б—11е	19	—	19	4,4	—	5,7
12а	16	—	16	4,4	—	5,7
12б, 12г	17	—	17	4,5	—	5,7
12в, 12д	18	—	18	4,5	—	5,7

## РАЗДЕЛ II. МОНТАЖ МЕТАЛЛОКОНСТРУКЦИЙ

1а—1в, 1д—1ж, 3—5	3120	111	131	44,9	186	57,9
1г	3530	123	149	51,3	203	66,2
2а, 2в, 8в, 8д, 8е	3620	147	160	61,6	203	66,2
2б, 12а—12в	3200	128	138	51,6	186	57,9
2г	3290	156	149	62,8	186	57,9
6	3210	111	131	44,9	186	57,9
7а—8б, 8г, 11д, 11е	3560	141	157	59	203	66,2
9	3730	147	160	61,6	203	66,2
10а	3680	145	144	58,3	186	57,9
10б, 10в	4120	159	165	66,7	203	66,2
11а—11г	3150	128	138	51,6	186	57,9
12г—12е	3220	134	140	53,8	186	57,9

## РАЗДЕЛ III. ЭЛЕКТРОМОНТАЖНЫЕ РАБОТЫ (ЭЛЕКТРООСВЕЩЕНИЕ)

1, 3—6	89	16,1	13,7	5,1	28,7	6,5
2а, 2в, 8в, 8д, 9, 12г, 12д	94	19,4	14,7	6,1	28,7	6,5
2б, 8а, 8б, 8г, 11а—12в	93	18,6	14,5	5,8	28,7	6,5
2г	101	22,6	15,8	7,1	28,7	6,5
7	92	18,6	14,5	5,8	28,7	6,5
8е, 12е	99	19,4	14,7	6,1	28,7	6,5
10	99	21	15,3	6,6	28,7	6,5

10\*

## 7. Автопавильоны из деревянных конструкций на 10 человек

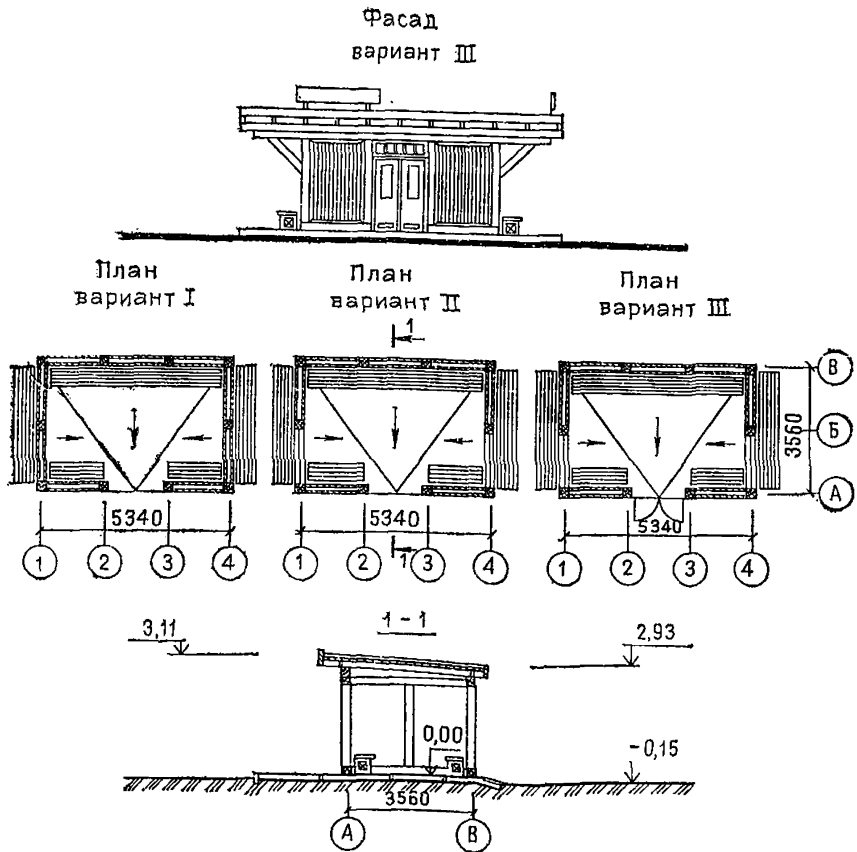


Рис. 13. Павильон на 10 человек, вариант I и II — полузакрытые, вариант III — закрытый. Типовой проект № 530—230 (к ценам № 415—417)

Районная цена № 415

Автопавильон из деревянных конструкций на 10 человек  
для автомобильных дорог местного значения,  
вариант I-полузакрытый (типовой проект № 503-230)

Измеритель — 1 автопавильон

Районы	Прямые затраты, руб.	В том числе, руб.			Затраты труда рабочих, чел.-ч	
		основная заработная плата рабочих	эксплуатация машин		не занятых обслуживанием машин	обслуживающих машин
			всего	в том числе заработная плата рабочих, обслуживающих машины		
1	2	3	4	5	6	7

РАЗДЕЛ I. СТРОИТЕЛЬНЫЕ РАБОТЫ

1. Подземная часть

1а, 3, 6б, 6в	175	11,4	24,8	8,8	21,3	11,5
1б, 1д, 6а	191	11,4	25	8,8	21,3	11,5
1в, 1г, 4а—5а	184	11,4	25	8,8	21,3	11,5
1е	203	11,4	25	8,8	21,3	11,5
1ж	162	11,4	24,8	8,8	21,3	11,5
2а, 9а, 9б	210	13,7	27,2	10,6	21,3	11,5
2б, 7в, 8б	214	13,1	26,7	10,2	21,3	11,5
2в, 8е, 9в	238	13,7	27,3	10,6	21,3	11,5
2г	244	16	29,4	12,4	21,3	11,5
5б	208	11,4	25,6	8,8	21,3	11,5
7а, 11д, 11е	199	13,1	26,4	10,2	21,3	11,5
7б, 8а	189	13,1	26,5	10,2	21,3	11,5
7г, 12б, 12в	180	13,1	26,3	10,2	21,3	11,5
8в	192	13,7	27,1	10,6	21,3	11,5
8г, 11а	237	13,1	26,8	10,2	21,3	11,5
8д	201	13,7	27,1	10,6	21,3	11,5
10а	223	14,9	27,9	11,5	21,3	11,5
10б	212	14,9	28	11,5	21,3	11,5
10в	241	14,9	28	11,5	21,3	11,5
11б—11г	207	13,1	26,3	10,2	21,3	11,5
12а	158	13,1	26,1	10,2	21,3	11,5
12г, 12д	181	13,7	26,6	10,6	21,3	11,5
12е	187	13,7	27,3	10,6	21,3	11,5

В том числе:

а) земляные работы

1, 3—6	3,7	3,7	0,1	—	7,6	—
2а, 2в, 8в, 8д—9в, 12г—12е	4,4	4,4	0,1	—	7,6	—
2б, 7а—8б, 8г, 11а—12в	4,2	4,2	0,1	—	7,6	—
2г	5,1	5,1	0,1	—	7,6	—
10	4,8	4,8	0,1	—	7,6	—

Продолжение

Районы	Прямые затраты, руб.	В том числе, руб.			Затраты труда рабочих, чел.-ч	
		основная заработная плата рабочих	эксплуатация машин		не занятых обслуживанием машин	обслуживающих машин
			всего	в том числе заработная плата рабочих, обслуживающих машины		
1	2	3	4	5	6	7

б) транспортирование грунта

1а—1е, 3в, 3г, 4, 5а, 6а, 6в	1,7	—	1,7	0,3	—	0,5
1ж, 3а, 3б, 6б	1,4	—	1,4	0,3	—	0,5
2а—2в, 7в, 8в—11а, 12е	2,2	—	2,2	0,4	—	0,5
2г	2,8	—	2,8	0,5	—	0,5
5б	2,3	—	2,3	0,3	—	0,5
7а, 7б, 7г—8б	1,9	—	1,9	0,4	—	0,5
11б—12д	1,6	—	1,6	0,4	—	0,5

2. Надземная часть

1а—1е	1270	197	15,6	5,1	352	6,6
1ж, 3б—4а, 5, 6	1330	197	15,6	5,1	352	6,6
2а, 2в, 8в, 8д, 9а, 9б	1330	237	16,7	6,2	352	6,6
2б, 7а—8б	1310	227	16,4	5,9	352	6,6
2г	1450	276	17,7	7,2	352	6,6
3а, 4б	1300	197	15,6	5,1	352	6,6
8г	1340	227	16,4	5,9	352	6,6
8е, 12е	1450	237	16,7	6,2	352	6,6
9в, 12г	1370	237	16,7	6,2	352	6,6
10а	1370	256	17,2	6,7	352	6,6
10б, 10в	1400	256	17,2	6,7	352	6,6
11	1430	227	16,4	5,9	352	6,6
12а—12в	1400	227	16,4	5,9	352	6,6
12д	1410	237	16,7	6,2	352	6,6

РАЗДЕЛ II. ЭЛЕКТРОМОНТАЖНЫЕ РАБОТЫ

1, 3—6	65	11,4	9,2	3,4	20,2	4,3
2а, 2в, 8в, 8д, 9, 12г, 12д	69	13,7	9,8	4	20,2	4,3
2б, 7а—8б, 8г, 11а—12в	67	13,1	9,7	3,9	20,2	4,3
2г	73	16	10,5	4,7	20,2	4,3
8е	73	13,7	9,8	4	20,2	4,3
10	72	14,8	10,2	4,4	20,2	4,3
12е	71	13,7	9,8	4	20,2	4,3

Районная цена № 416

Автопавильон из деревянных конструкций на 10 человек  
для автомобильных дорог местного значения,  
вариант II-полузакрытый (типовой проект № 503-230)

Измеритель — 1 автопавильон

Районы	Прямые затраты, руб.	В том числе, руб.			Затраты труда рабочих, чел.-ч	
		основная заработная плата рабочих	эксплуатация машин		не занятых обслуживанием машин	обслуживающих машин
			всего	в том числе заработная плата рабочих, обслуживающих машины		
1	2	3	4	5	6	7

РАЗДЕЛ I. СТРОИТЕЛЬНЫЕ РАБОТЫ

1. Подземная часть

1а, 3, 6б, 6в	175	11,4	24,8	8,8	21,3	11,5
1б, 1д, 6а	191	11,4	25	8,8	21,3	11,5
1в, 1г, 4а—5а	184	11,4	25	8,8	21,3	11,5
1е	203	11,4	25	8,8	21,3	11,5
1ж	162	11,4	24,8	8,8	21,3	11,5
2а, 9а, 9б	210	13,7	27,2	10,6	21,3	11,5
2б, 7в, 8б	214	13,1	26,7	10,2	21,3	11,5
2в, 8е, 9в	238	13,7	27,3	10,6	21,3	11,5
2г	244	16	29,4	12,4	21,3	11,5
5б	208	11,4	25,6	8,8	21,3	11,5
7а, 11д, 11е	199	13,1	26,4	10,2	21,3	11,5
7б, 8а	189	13,1	26,5	10,2	21,3	11,5
7г, 12б, 12в	180	13,1	26,3	10,2	21,3	11,5
8в	192	13,7	27,1	10,6	21,3	11,5
8г, 11а	237	13,1	26,8	10,2	21,3	11,5
8д	201	13,7	27,1	10,6	21,3	11,5
10а	223	14,9	27,9	11,5	21,3	11,5
10б	212	14,9	28	11,5	21,3	11,5
10в	241	14,9	28	11,5	21,3	11,5
11б—11г	207	13,1	26,3	10,2	21,3	11,5
12а	158	13,1	26,1	10,2	21,3	11,5
12г, 12д	181	13,7	26,6	10,6	21,3	11,5
12е	187	13,7	27,3	10,6	21,3	11,5

В том числе:

а) земляные работы

1, 3—6	3,7	3,7	0,1	—	7,6	—
2а, 2в, 8в, 8д—9в, 12г—12е	4,4	4,4	0,1	—	7,6	—
2б, 7а—8б, 8г, 11а—12в	4,2	4,2	0,1	—	7,6	—
2г	5,1	5,1	0,1	—	7,6	—
10	4,8	4,8	0,1	—	7,6	—



Продолжение

Районы	Прямые затраты, руб.	В том числе, руб.			Затраты труда рабочих, чел.-ч	
		основная заработная плата рабочих	эксплуатация машин		не занятых обслуживанием машин	обслуживающих машин
			всего	в том числе заработная плата рабочих, обслуживающих машины		
1	2	3	4	5	6	7

б) транспортирование грунта

1а—1е, 3в, 3г, 4, 5а, 6а, 6в	1,7	—	1,7	0,3	—	0,5
1ж, 3а, 3б, 6б	1,5	—	1,5	0,3	—	0,5
2а—2в, 7в, 8в—11а, 12е	2,3	—	2,3	0,4	—	0,5
2г	2,8	—	2,8	0,5	—	0,5
5б	2,3	—	2,3	0,3	—	0,5
7а, 7б, 7г—8б	1,9	—	1,9	0,4	—	0,5
11б—12д	1,7	—	1,7	0,4	—	0,5

2. Надземная часть

1а—1е	1320	208	15,9	5,2	371	6,7
1ж, 3—5	1360	208	15,9	5,2	371	6,7
2а, 2в, 8в, 8д, 9а, 9б	1390	250	16,9	6,2	371	6,7
2б, 7а—8б	1360	239	16,6	6	371	6,7
2г	1530	291	17,9	7,3	371	6,7
6	1400	208	15,9	5,2	371	6,7
8г	1400	239	16,6	6	371	6,7
8е, 12е	1530	250	16,9	6,2	371	6,7
9в, 12г	1430	250	16,9	6,2	371	6,7
10а, 10в	1440	270	17,4	6,7	371	6,7
10б	1480	270	17,4	6,7	371	6,7
11	1480	239	16,6	6	371	6,7
12а—12в	1460	239	16,6	6	371	6,7
12д	1480	250	16,9	6,2	371	6,7

РАЗДЕЛ II. ЭЛЕКТРОМОНТАЖНЫЕ РАБОТЫ

1, 3—6	65	11,4	9,2	3,4	20,2	4,3
2а, 2в, 8в, 8д, 9, 12г, 12д	69	13,7	9,8	4	20,2	4,3
2б, 7а—8б, 8г, 11а—12в	67	13,1	9,7	3,9	20,2	4,3
2г	73	16	10,5	4,7	20,2	4,3
8е	73	13,7	9,8	4	20,2	4,3
10	72	14,8	10,2	4,4	20,2	4,3
12е	71	13,7	9,8	4	20,2	4,3

Районная цена № 417

Автопавильон из деревянных конструкций на 10 человек  
для автомобильных дорог местного значения,  
вариант III — закрытый (типовой проект № 503-230)

Измеритель — 1 автопавильон

Районы	Прямые затраты, руб.	В том числе, руб.			Затраты труда рабочих, чел.-ч	
		основная заработная плата рабочих	эксплуатация машин		не занятых обслуживанием машин	обслуживающих машин
			всего	в том числе заработная плата рабочих, обслуживающих машины		
1	2	3	4	5	6	7

РАЗДЕЛ I. СТРОИТЕЛЬНЫЕ РАБОТЫ

1. Подземная часть

1а, 3, 6б, 6в	176	11,5	25,2	9	21,4	11,6
1б, 1д, 6а	191	11,5	25,4	9	21,4	11,6
1в, 4а—5а	183	11,5	25,3	9	21,4	11,6
1г	187	11,5	25,4	9	21,4	11,6
1е	204	11,5	25,4	9	21,4	11,6
1ж	162	11,5	25,1	9	21,4	11,6
2а, 9а, 9б	211	13,8	27,6	10,7	21,4	11,6
2б, 7в, 8б	215	13,2	27,1	10,3	21,4	11,6
2в, 8е, 9в	238	13,8	27,7	10,7	21,4	11,6
2г	244	16,1	29,9	12,5	21,4	11,6
5б	209	11,5	25,9	9	21,4	11,6
7а, 11д, 11е	199	13,2	26,8	10,3	21,4	11,6
7б, 8а	189	13,2	26,9	10,3	21,4	11,6
7г, 12б, 12в	181	13,2	26,7	10,3	21,4	11,6
8в	192	13,8	27,5	10,7	21,4	11,6
8г, 11а	238	13,2	27,1	10,3	21,4	11,6
8д	201	13,8	27,5	10,7	21,4	11,6
10а	224	14,9	28,3	11,6	21,4	11,6
10б	212	14,9	28,4	11,6	21,4	11,6
10в	242	14,9	28,4	11,6	21,4	11,6
11б, 11г	205	13,2	26,7	10,3	21,4	11,6
11в	210	13,2	26,7	10,3	21,4	11,6
12а	158	13,2	26,5	10,3	21,4	11,6
12г, 12д	181	13,8	27	10,7	21,4	11,6
12е	188	13,8	27,7	10,7	21,4	11,6

В том числе:

а) земляные работы

1, 3—6	3,7	3,7	0,4	0,1	7,7	0,2
2а, 2в, 8в, 8д—9в,	4,5	4,5	0,5	0,2	7,7	0,2
12г—12е						
2б, 7а—8б, 8г,	4,3	4,3	0,5	0,2	7,7	0,2
11а—12в						
2г	5,2	5,2	0,5	0,2	7,7	0,2
10	4,8	4,8	0,5	0,2	7,7	0,2

Продолжение

Районы	Прямые затраты, руб.	В том числе, руб.			Затраты труда рабочих, чел.-ч	
		основная заработная плата рабочих	эксплуатация машин		не занятых обслуживанием машин	обслуживающих машин
			всего	в том числе заработная плата рабочих, обслуживающих машины		
1	2	3	4	5	6	7

б) транспортирование грунта

1а—1е, 3в, 3г, 4, 5а, 6а, 6в	1,7	—	1,7	0,3	—	0,5
1ж, 3а, 3б, 6б	1,5	—	1,5	0,3	—	0,5
2а—2в, 7в, 8в—11а, 12е	2,3	—	2,3	0,4	—	0,5
2г	2,8	—	2,8	0,5	—	0,5
5б	2,3	—	2,3	0,3	—	0,5
7а, 7б, 7г—8б	1,9	—	1,9	0,4	—	0,5
11б—12д	1,7	—	1,7	0,4	—	0,5

2. Надземная часть

1а, 1б, 1г, 1д	1420	244	17,4	5,7	437	7,3
1в, 1е, 1ж, 4б, 5а	1460	244	17,4	5,7	437	7,3
2а, 2в, 8в, 8д, 9а, 9б	1500	292	18,5	6,8	437	7,3
2б, 7а—8б	1470	280	18,3	6,5	437	7,3
2г	1680	341	19,7	7,9	437	7,3
3а—4а, 5б—6б	1500	244	17,4	5,7	437	7,3
6в	1530	244	17,4	5,7	437	7,3
8г	1530	280	18,3	6,5	437	7,3
8е	1710	292	18,5	6,8	437	7,3
9в, 12г	1560	292	18,5	6,8	437	7,3
10а	1550	316	19,1	7,3	437	7,3
10б, 10в	1610	316	19,1	7,3	437	7,3
11, 12б	1620	280	18,3	6,5	437	7,3
12а, 12в	1580	280	18,3	6,5	437	7,3
12д	1600	292	18,5	6,8	437	7,3
12е	1660	292	18,5	6,8	437	7,3

РАЗДЕЛ II. ЭЛЕКТРОМОНТАЖНЫЕ РАБОТЫ

1, 3—6	65	11,4	9,2	3,4	20,2	4,3
2а, 2в, 8в, 8д, 9, 12г, 12д	69	13,7	9,8	4	20,2	4,3
2б, 7а—8б, 8г, 11а—12в	67	13,1	9,7	3,9	20,2	4,3
2г	73	16	10,5	4,7	20,2	4,3
8е	73	13,7	9,8	4	20,2	4,3
10	72	14,8	10,2	4,4	20,2	4,3
12е	71	13,7	9,8	4	20,2	4,3

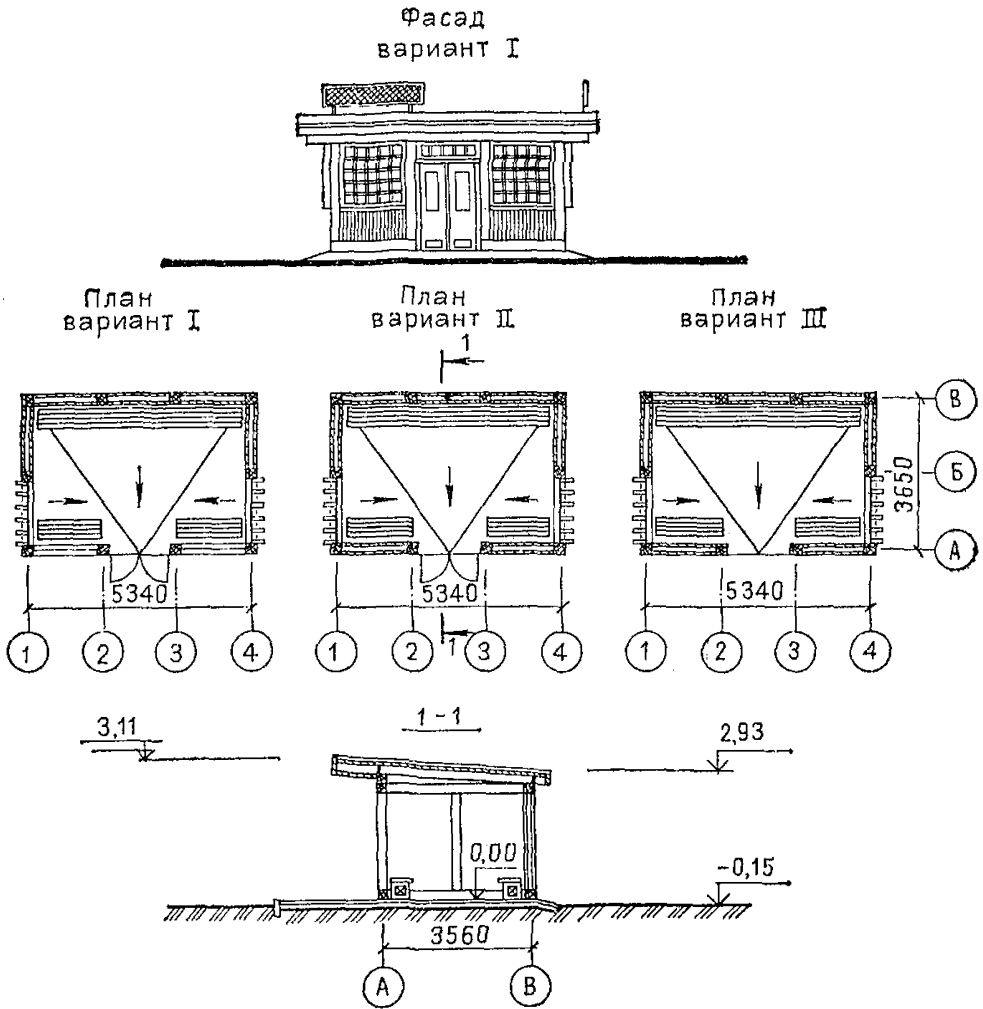


Рис. 14. Павильон на 10 человек, варианты I и II — закрытые, вариант III — полузакрытый. Типовой проект № 503—231 (к ценам № 418—420)

Районная цена № 418

Автопавильон из деревянных конструкций на 10 человек  
для автомобильных дорог местного значения,  
вариант I-закрытый (типовой проект № 503-231)

Измеритель — 1 автопавильон

Районы	Прямые затраты, руб.	В том числе, руб.			Затраты труда рабочих, чел.-ч	
		основная заработная плата рабочих	эксплуатация машин		не занятых обслуживанием машин	обслуживающих машин
			всего	в том числе заработная плата рабочих, обслуживающих машины		
1	2	3	4	5	6	7

РАЗДЕЛ I. СТРОИТЕЛЬНЫЕ РАБОТЫ

1. Подземная часть

1а, 3, 6б, 6в	175	11,4	24,8	8,8	21,3	11,5
1б, 1д, 6а	191	11,4	25	8,8	21,3	11,5
1в, 1г, 4а—5а	184	11,4	25	8,8	21,3	11,5
1е	203	11,4	25	8,8	21,3	11,5
1ж	162	11,4	24,8	8,8	21,3	11,5
2а, 9а, 9б	210	13,7	27,2	10,6	21,3	11,5
2б, 7в, 8б	214	13,1	26,7	10,2	21,3	11,5
2в, 8е, 9в	238	13,7	27,3	10,6	21,3	11,5
2г	244	16	29,4	12,4	21,3	11,5
5б	208	11,4	25,6	8,8	21,3	11,5
7а, 11д, 11е	199	13,1	26,4	10,2	21,3	11,5
7б, 8а	189	13,1	26,5	10,2	21,3	11,5
7г, 12б, 12в	180	13,1	26,3	10,2	21,3	11,5
8в	192	13,7	27,1	10,6	21,3	11,5
8г, 11а	237	13,1	26,8	10,2	21,3	11,5
8д	201	13,7	27,1	10,6	21,3	11,5
10а	223	14,9	27,9	11,5	21,3	11,5
10б	212	14,9	28	11,5	21,3	11,5
10в	241	14,9	28	11,5	21,3	11,5
11б—11г	207	13,1	26,3	10,2	21,2	11,5
12а	158	13,1	26,1	10,2	21,3	11,5
12г, 12д	181	13,7	26,1	10,6	21,3	11,5
12е	187	13,7	27,3	10,6	21,3	11,5

В том числе:

а) земляные работы

1, 3—6	3,7	3,7	0,1	—	7,6	—
2а, 2в, 8в, 8д—9в, 12г—12е	4,4	4,4	0,1	—	7,6	—
2б, 7а—8б, 8г, 11а—12в	4,2	4,2	0,1	—	7,6	—
2г	5,1	5,1	0,1	—	7,6	—
10	4,8	4,8	0,1	—	7,6	—

Продолжение

Районы	Прямые затраты, руб.	В том числе, руб.			Затраты труда рабочих, чел.-ч	
		основная заработная плата рабочих	эксплуатация машин		не занятых обслуживанием машин	обслуживающих машин
			всего	в том числе заработная плата рабочих, обслуживающих машины		
1	2	3	4	5	6	7

б) транспортирование грунта

1а—1е, 3в, 3г, 4, 5а, 6а, 6в	1,7	—	1,7	0,3	—	0,5
1ж, 3а, 3б, 6б	1,5	—	1,5	0,3	—	0,5
2а—2в, 7в, 8в—11а, 12е	2,3	—	2,3	0,4	—	0,5
2г	2,8	—	2,8	0,5	—	0,5
5б	2,3	—	2,3	0,3	—	0,5
7а, 7б, 7г—8б	1,9	—	1,9	0,4	—	0,5
11б—12д	1,7	—	1,7	0,4	—	0,5

2. Надземная часть

1а, 1б, 1г	1380	239	16,1	5,2	428	6,7
1в, 1д—1ж, 4б	1410	239	16,1	5,2	428	6,7
2а, 2в, 8в, 8д, 9а, 9б	1480	287	17,1	6,3	428	6,7
2б, 7а—8а	1420	275	16,9	6	428	6,7
2г	1650	334	18,2	7,3	428	6,7
3а, 3б, 3г, 4а, 5а—6б	1450	239	16,1	5,2	428	6,7
3в, 6в	1490	239	16,1	5,2	428	6,7
8б	1450	275	16,9	6	428	6,7
8г, 12в	1520	275	16,9	6	428	6,7
8е	1710	287	17,1	6,3	428	6,7
9в, 12г	1520	287	17,1	6,3	428	6,7
10а	1520	311	17,6	6,8	428	6,7
10б, 10в	1580	311	17,6	6,8	428	6,7
11, 12б	1580	275	16,9	6	428	6,7
12а	1540	275	16,9	6	428	6,7
12д	1570	287	17,1	6,3	428	6,7
12е	1630	287	17,1	6,3	428	6,7

РАЗДЕЛ II. ЭЛЕКТРОМОНТАЖНЫЕ РАБОТЫ

1, 3—6	65	11,4	9,2	3,4	20,2	4,3
2а, 2в, 8в, 8д, 9, 12г, 12д	69	13,7	9,8	4	20,2	4,3
2б, 7а—8б, 8г, 11а—12в	67	13,1	9,7	3,9	20,2	4,3
2г	73	16	10,5	4,7	20,2	4,3
8е	73	13,7	9,8	4	20,2	4,3
10	72	14,8	10,2	4,4	20,2	4,3
12е	71	13,7	9,8	4	20,2	4,3

Районная цена № 419

Автопавильон из деревянных конструкций на 10 человек  
для автомобильных дорог местного значения,  
вариант II-закрытый (типовой проект № 503-231)

Измеритель — 1 автопавильон

Районы	Прямые затраты, руб.	В том числе, руб.			Затраты труда рабочих, чел.-ч	
		основная заработная плата рабочих	эксплуатация машин		не занятых обслуживанием машин	обслуживающих машин
			всего	в том числе заработная плата рабочих, обслуживающих машины		
1	2	3	4	5	6	7

РАЗДЕЛ I. СТРОИТЕЛЬНЫЕ РАБОТЫ

1. Подземная часть

1а, 3, 6б, 6в	144	11,4	24,8	8,8	21,3	11,5
1б, 1д, 6а	159	11,4	25	8,8	21,3	11,5
1в, 4а—5а	152	11,4	25	8,8	21,3	11,5
1г	155	11,4	25	8,8	21,3	11,5
1е, 5б	172	11,4	25,3	8,8	21,3	11,5
1ж	131	11,4	24,8	8,8	21,3	11,5
2а, 9а, 9б	179	13,7	27,2	10,6	21,3	11,5
2б, 7в, 8б	183	13,1	26,7	10,2	21,3	11,5
2в, 8е, 9в	204	13,7	27,3	10,6	21,3	11,5
2г	212	16	29,4	12,4	21,3	11,5
7а, 11д, 11е	168	13,1	26,4	10,2	21,3	11,5
7б, 8а	158	13,1	26,5	10,2	21,3	11,5
7г, 12б, 12в	149	13,1	26,3	10,2	21,3	11,5
8в	161	13,7	27,1	10,6	21,3	11,5
8г, 11а	202	13,1	26,8	10,2	21,3	11,5
8д	169	13,7	27,1	10,6	21,3	11,5
10а	192	14,9	27,9	11,5	21,3	11,5
10б	180	14,9	28	11,5	21,3	11,5
10в	206	14,9	28	11,5	21,3	11,5
11б, 11г	173	13,1	26,3	10,2	21,3	11,5
11в	178	13,1	26,3	10,2	21,3	11,5
12а	126	13,1	26,1	10,2	21,3	11,5
12г, 12д	150	13,7	26,6	10,6	21,3	11,5
12е	156	13,7	27,3	10,6	21,3	11,5

В том числе:

а) земляные работы

1, 3—6	3,7	3,7	0,1	—	7,6	—
2а, 2в, 8в, 8д—9в, 12г—12е	4,4	4,4	0,1	—	7,6	—

Районы	Прямые затраты, руб.		В том числе, руб.		Затраты труда рабочих, чел.-ч	
	основная заработная плата рабочих	эксплуатация машин	всего	в том числе заработная плата рабочих, обслуживающих машины	не занятых обслуживанием машин	обслуживающих машины
2б, 7а—8б, 8г, 11а—12в	4,2	4,2	0,1	—	7,6	—
2г	5,1	5,1	0,1	—	7,6	—
10	4,8	4,8	0,1	—	7,6	—

## б) транспортирование грунта

1а—1е, 3в, 3г, 4, 5а, 6а, 6в	1,7	—	1,7	0,3	—	0,5
1ж, 3а, 3б, 6б	1,5	—	1,5	0,3	—	0,5
2а—2в, 7в, 8в— 11а, 12е	2,3	—	2,3	0,4	—	0,5
2г	2,8	—	2,8	0,5	—	0,5
5б	2,3	—	2,3	0,3	—	0,5
7а, 7б, 7г—8б	1,9	—	1,9	0,4	—	0,5
11б—12д	1,7	—	1,7	0,4	—	0,5

## 2. Надземная часть

1а, 1б, 1г	1330	228	15,9	5,2	410	6,7
1в, 1д, 1е, 4б	1360	228	15,9	5,2	410	6,7
1ж, 3а, 3г, 4а, 5а	1390	228	15,9	5,2	410	6,7
2а, 2в, 8в, 9а, 9б	1420	274	16,9	6,3	410	6,7
2б, 7а—8б	1380	263	16,7	6	410	6,7
2г	1580	320	18	7,3	410	6,7
3б, 3в, 5б—6в	1420	228	15,9	5,2	410	6,7
8г, 12а	1460	263	16,7	6	410	6,7
8д	1390	274	16,9	6,3	410	6,7
8е	1620	274	16,9	6,3	410	6,7
9в, 12г	1460	274	16,9	6,3	410	6,7
10а	1460	297	17,5	6,8	410	6,7
10б, 10в	1520	297	17,5	6,8	410	6,7
11	1520	263	16,7	6	410	6,7
12б, 12в	1490	263	16,7	6	410	6,7
12д	1500	274	16,9	6,3	410	6,7
12е	1570	274	16,9	6,3	410	6,7



Продолжение

Районы	Прямые затраты, руб.	В том числе, руб.			Затраты труда рабочих, чел.-ч	
		основная заработная плата рабочих	эксплуатация машин		не занятых обслуживанием машин	обслуживающих машин
			всего	в том числе заработная плата рабочих, обслуживающих машины		
1	2	3	4	5	6	7

## РАЗДЕЛ II. ЭЛЕКТРОМОНТАЖНЫЕ РАБОТЫ

1, 3—6	65	11,4	9,2	3,4	20,2	4,3
2а, 2в, 8в, 8д, 9, 12г, 12д	69	13,7	9,8	4	20,2	4,3
2б, 7а—8б, 8г, 11а—12в	67	13,1	9,7	3,9	20,2	4,3
2г	73	16	10,5	4,7	20,2	4,3
8е	73	13,7	9,8	4	20,2	4,3
10	72	14,8	10,2	4,4	20,2	4,3
12е	71	13,7	9,8	4	20,2	4,3

### Районная цена № 420

Автопавильон из деревянных конструкций на 10 человек для автомобильных дорог местного значения, вариант III-полузакрытый (типовой проект № 503-231)

Измеритель — 1 автопавильон

Районы	Прямые затраты, руб.	В том числе, руб.			Затраты труда рабочих, чел.-ч	
		основная заработная плата рабочих	эксплуатация машин		не занятых обслуживанием машин	обслуживающих машин
			всего	в том числе заработная плата рабочих, обслуживающих машины		
1	2	3	4	5	6	7

## РАЗДЕЛ I. СТРОИТЕЛЬНЫЕ РАБОТЫ

### 1. Подземная часть

1а, 3, 6б, 6в	175	11,4	24,8	8,8	21,3	11,5
1б, 1д, 6а	191	11,4	25	8,8	21,3	11,5
1в, 1г, 4а—5а	184	11,4	25	8,8	21,3	11,5
1е	203	11,4	25	8,8	21,3	11,5
1ж	162	11,4	24,8	8,8	21,3	11,5
2а, 9а, 9б	210	13,7	27,2	10,6	21,3	11,5
2б, 7в, 8б	214	13,1	26,7	10,2	21,3	11,5

Районы	Прямые затраты, руб.	В том числе, руб.			Затраты труда рабочих, чел.-ч	
		основная заработная плата рабочих	эксплуатация машин		не занятых обслуживанием машин	обслуживающих машин
			всего	в том числе заработная плата рабочих, обслуживающих машины		
1	2	3	4	5	6	7
2в, 8е, 9в	238	13,7	27,3	10,6	21,3	11,5
2г	244	16	29,4	12,4	21,3	11,5
5б	208	11,4	25,6	8,8	21,3	11,5
7а, 11д, 11е	199	13,1	26,4	10,2	21,3	11,5
7б, 8а	189	13,1	26,5	10,2	21,3	11,5
7г, 12б, 12в	180	13,1	26,3	10,2	21,3	11,5
8в	192	13,7	27,1	10,6	21,3	11,5
8г, 11а	237	13,1	26,8	10,2	21,3	11,5
8д	201	13,7	27,1	10,6	21,3	11,5
10а	223	14,9	27,9	11,5	21,3	11,5
10б	212	14,9	28	11,5	21,3	11,5
10в	241	14,9	28	11,5	21,3	11,5
11б—11г	207	13,1	26,3	10,2	21,3	11,5
12а	158	13,1	26,1	10,2	21,3	11,5
12г, 12д	181	13,7	26,6	10,6	21,3	11,5
12е	187	13,7	27,3	10,6	21,3	11,5

В том числе:

## а) земляные работы

1, 3—6	3,7	3,7	0,1	—	7,6	—
2а, 2в, 8в, 8д—9в, 12г—12е	4,4	4,4	0,1	—	7,6	—
2б, 7а—8б, 8г, 11а—12в	4,2	4,2	0,1	—	7,6	—
2г	5,1	5,1	0,1	—	7,6	—
10	4,8	4,8	0,1	—	7,6	—

## б) транспортирование грунта

1а—1е, 3в, 3г, 4, 5а, 6а, 6в	1,7	—	1,7	0,3	—	0,5
1ж, 3а, 3б, 6б	1,5	—	1,5	0,3	—	0,5
2а—2в, 7в, 8в, 11а, 12е	2,3	—	2,3	0,4	—	0,5
2г	2,8	—	2,8	0,5	—	0,5
5б	2,3	—	2,3	0,3	—	0,5
7а, 7б, 7г—8б	1,9	—	1,9	0,4	—	0,5
11б—12д	1,7	—	1,7	0,4	—	0,5

Районы	Прямые затраты, руб.	В том числе, руб.			Затраты труда рабочих, чел.-ч	
		основная заработная плата рабочих	эксплуатация машин		не занятых обслуживанием машин	обслуживающих машин
			всего	в том числе заработная плата рабочих, обслуживающих машины		
1	2	3	4	5	6	7

2. Надземная часть

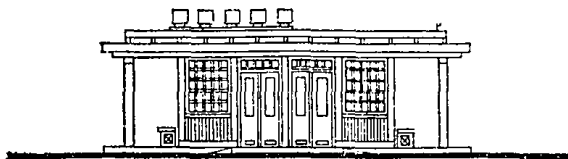
1а—1д	1230	193	14,3	4,7	344	6,1
1е, 4б, 5а	1260	193	14,3	4,7	344	6,1
1ж, 3а—4а, 5б, 6б	1290	193	14,3	4,7	344	6,1
2а, 2в, 8в, 9а, 9б	1300	232	15,3	5,7	344	6,1
2б, 7а—8б	1260	222	15,1	5,4	344	6,1
2г	1430	270	16,2	6,6	344	6,1
6а, 6в	1310	193	14,3	4,7	344	6,1
8г	1310	222	15,1	5,4	344	6,1
8д	1270	232	15,3	5,7	344	6,1
8е, 12е	1440	232	15,3	5,7	344	6,1
9в, 12г	1330	232	15,3	5,7	344	6,1
10а	1330	251	15,8	6,2	344	6,1
10б, 10в	1380	251	15,8	6,2	344	6,1
11	1390	222	15,1	5,4	344	6,1
12а—12в	1360	222	15,1	5,4	344	6,1
12д	1380	232	15,3	5,7	344	6,1

РАЗДЕЛ II. ЭЛЕКТРОМОНТАЖНЫЕ РАБОТЫ

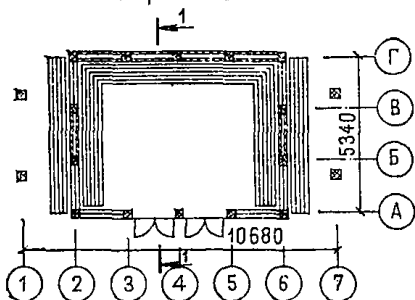
1, 3—6	65	11,4	9,2	3,4	20,2	4,3
2а, 2в, 8в, 8д, 9, 12г, 12д	69	13,7	9,8	4	20,2	4,3
2б, 7а—8б, 8г, 11а—12в	67	13,1	9,7	3,9	20,2	4,3
2г	73	16	10,5	4,7	20,2	4,3
8е	73	13,7	9,8	4	20,2	4,3
10	72	14,8	10,2	4,4	20,2	4,3
12е	71	13,7	9,8	4	20,2	4,3

## 8. Автопавильоны из деревянных конструкций на 20 человек

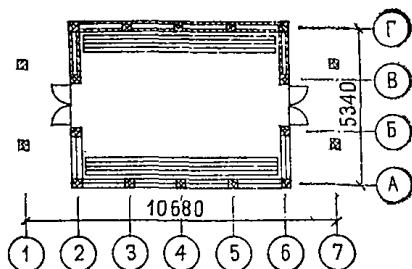
Фасад  
вариант



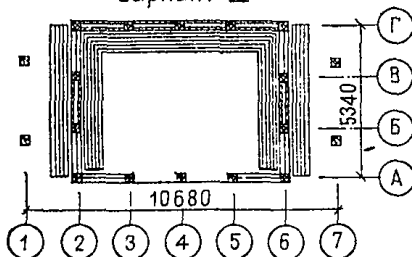
План  
вариант I



План  
вариант II



План  
вариант III



1-1

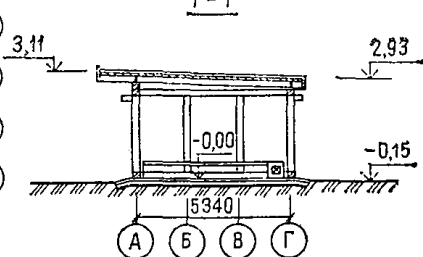


Рис. 15. Павильон на 20 человек, вариант I и II — закрытые, вариант III — полужакрытый. Типовой проект № 503—232 (к ценам № 421, 422)

**Районная цена № 421**

**Автопавильон из деревянных конструкций на 20 человек  
для автомобильных дорог местного значения,  
варианты I, II-закрытые (типовой проект № 503-232)**

*Измеритель — 1 автопавильон*

Районы	Прямые затраты, руб.	В том числе, руб.			Затраты труда рабочих, чел.-ч	
		основная заработная плата рабочих	эксплуатация машин		не занятых обслуживанием машин	обслуживающих машин
			всего	в том числе заработная плата рабочих, обслуживающих машины		
1	2	3	4	5	6	7

**РАЗДЕЛ I. СТРОИТЕЛЬНЫЕ РАБОТЫ**

**1. Подземная часть**

1а, 3, 6б	323	19,4	40,7	14,4	36,3	18,7
1б, 1г, 1д, 6а	348	19,4	41,3	14,4	36,3	18,7
1в, 4а—5а, 6в	333	19,4	41,2	14,4	36,3	18,7
1е	366	19,4	41,3	14,4	36,3	18,7
1ж	304	19,4	40,7	14,4	36,3	18,7
2а, 9а, 9б	380	23,2	45,1	17,3	36,3	18,7
2б, 7в, 8б, 11в	382	22,3	43,9	16,6	36,3	18,7
2в, 9в	437	23,2	45,4	17,3	36,3	18,7
2г	432	27,1	49,1	20,1	36,3	18,7
5б	385	19,4	42,5	14,4	36,3	18,7
7а, 11д, 11е	362	22,3	43,5	16,6	36,3	18,7
7б, 8а, 12б, 12в	344	22,3	43,3	16,6	36,3	18,7
7г	336	22,3	43,7	16,6	36,3	18,7
8в, 12д	356	23,2	44,4	17,3	36,3	18,7
8г	415	22,3	44,2	16,6	36,3	18,7
8д	367	23,2	44,8	17,3	36,3	18,7
8е	417	23,2	45,4	17,3	36,3	18,7
10а, 10б	398	25,2	46,3	18,7	36,3	18,7
10в	446	25,2	46,3	18,7	36,3	18,7
11а	450	22,3	44,6	16,6	36,3	18,7
11б, 11г	374	22,3	43,3	16,6	36,3	18,7
12а	300	22,3	42,8	16,6	36,3	18,7
12г	338	23,2	43,6	17,3	36,3	18,7
12е	348	23,2	45,2	17,3	36,3	18,7

В том числе:

**а) земляные работы**

1, 3—6	6,8	6,8	0,1	0,1	14,1	0,1
2а, 2в, 8в, 8д—9в,	8,2	8,2	0,2	0,1	14,1	0,1
12г—12е						
2б, 7а—8б, 8г,	7,8	7,8	0,2	0,1	14,1	0,1
11а—12в						
2г	9,5	9,5	0,2	0,1	14,1	0,1
10	8,8	8,8	0,2	0,1	14,1	0,1

Районы	Прямые затраты, руб.	В том числе, руб.			Затраты труда рабочих, чел.-ч	
		основная заработная плата рабочих	эксплуатация машин		не занятых обслуживанием машин	обслуживающих машин
			всего	в том числе заработная плата рабочих, обслуживающих машины		
1	2	3	4	5	6	7

## б) транспортирование грунта

1а—1е, 3в, 3г, 4, 5а, 6а, 6в	4	—	4	0,8	—	1,2
1ж, 3а, 3б, 6б	3,4	—	3,4	0,8	—	1,2
2а—2в, 7в, 8в—11а, 12е	5,3	—	5,3	1	—	1,2
2г	6,3	—	6,3	1,1	—	1,2
5б	5,2	—	5,2	0,8	—	1,2
7а, 7б, 7г—8б	4,4	—	4,4	0,9	—	1,2
11б—12д	4	—	4	0,9	—	1,2

## 2. Надземная часть

1а, 1б, 1г, 1д, 1ж	2460	405	32,2	10,5	731	13,6
1в, 1е, 4б, 5а	2520	405	32,2	10,5	731	13,6
2а, 2в, 8в, 9, 12г	2660	486	34,3	12,7	731	13,6
2б, 7а—8а	2540	466	33,8	12,1	731	13,6
2г	2960	567	36,5	14,8	731	13,6
3а, 3б, 3г, 4а, 6а, 6б	2580	405	32,2	10,5	731	13,6
3в, 5б, 6в	2630	405	32,2	10,5	731	13,6
8б, 8г	2640	466	33,8	12,1	731	13,6
8д	2580	486	34,3	12,7	731	13,6
8е, 12е	2930	486	34,3	12,7	731	13,6
10а	2710	527	35,4	13,7	731	13,6
10б, 10в	2800	527	35,4	13,7	731	13,6
11а	2890	466	33,8	12,1	731	13,6
11б—11е	2810	466	33,8	12,1	731	13,6
12а—12в	2740	466	33,8	12,1	731	13,6
12д	2790	486	34,3	12,7	731	13,6

## РАЗДЕЛ II. ЭЛЕКТРОМОНТАЖНЫЕ РАБОТЫ

1, 3—6	107	17,2	13,8	5,1	30,5	6,5
2а, 2в, 8в, 8д, 9, 12г, 12д	112	20,6	14,8	6,1	30,5	6,5
2б, 7а—8б, 8г, 11а—12в	111	19,8	14,5	5,8	30,5	6,5
2г	120	24,1	15,8	7,1	30,5	6,5
8е	120	20,6	14,8	6,1	30,5	6,5
10	119	22,4	15,3	6,6	30,5	6,5
12е	117	20,6	14,8	6,1	30,5	6,5

Районная цена № 422

Автопавильон из деревянных конструкций на 20 человек  
для автомобильных дорог местного значения,  
вариант III-полузакрытый (типовой проект № 503-232)

Измеритель — 1 автопавильон

Районы	Прямые затраты, руб.	В том числе, руб.			Затраты труда рабочих, чел.-ч	
		основная заработная плата рабочих	эксплуатация машин		не занятых обслуживанием машин	обслуживающих машин
			всего	в том числе заработная плата рабочих, обслуживающих машины		
1	2	3	4	5	6	7

РАЗДЕЛ I. СТРОИТЕЛЬНЫЕ РАБОТЫ

1. Подземная часть

1а, 3, 6б	323	19,4	40,7	14,4	36,3	18,7
1б, 1г, 1д, 6а	348	19,4	41,3	14,4	36,3	18,7
1в, 4а—5а, 6в	333	19,4	41,2	14,4	36,3	18,7
1е	366	19,4	41,3	14,4	36,3	18,7
1ж	304	19,4	40,7	14,4	36,3	18,7
2а, 9а, 9б	380	23,2	45,1	17,3	36,3	18,7
2б, 7в, 8б, 11в	382	22,3	43,9	16,6	36,3	18,7
2в, 9в	437	23,2	45,4	17,3	36,3	18,7
2г	432	27,1	49,1	20,1	36,3	18,7
5б	385	19,4	42,5	14,4	36,3	18,7
7а, 11д, 11е	362	22,3	43,5	16,6	36,3	18,7
7б, 8а, 12б, 12в	344	22,3	43,3	16,6	36,3	18,7
7г	336	22,3	43,7	16,6	36,3	18,7
8в, 12д	356	23,2	44,4	17,3	36,3	18,7
8г	415	22,3	44,2	16,6	36,3	18,7
8д	367	23,2	44,8	17,3	36,3	18,7
8е	417	23,2	45,4	17,3	36,3	18,7
10а, 10б	398	25,2	46,3	18,7	36,3	18,7
10в	446	25,2	46,3	18,7	36,3	18,7
11а	450	22,3	44,6	16,6	36,3	18,7
11б, 11г	374	22,3	43,3	16,6	36,3	18,7
12а	300	22,3	42,8	16,6	36,3	18,7
12г	338	23,2	43,6	17,3	36,3	18,7
12е	348	23,2	45,2	17,3	36,3	18,7

В том числе:

а) земляные работы

1, 3—6	6,8	6,8	0,1	0,1	14,1	0,1
2а, 2в, 8в, 8д—9в, 12г—12е	8,2	8,2	0,2	0,1	14,1	0,1
2б, 7а—8б, 8г, 11а—12в	7,8	7,8	0,2	0,1	14,1	0,1
2г	9,5	9,5	0,2	0,1	14,1	0,1
10	8,8	8,8	0,2	0,1	14,1	0,1

Районы	Прямые затраты, руб.	В том числе, руб.			Затраты труда рабочих, чел.-ч	
		основная заработная плата рабочих	эксплуатация машин		не занятых обслуживанием машин	обслуживающих машин
			всего	в том числе заработная плата рабочих, обслуживающих машины		
1	2	3	4	5	6	7

## б) транспортирование грунта

1а—1е, 3в, 3г, 4, 5а, 6а, 6в	4	—	4	0,8	—	1,2
1ж, 3а, 3б, 6б	3,4	—	3,4	0,8	—	1,2
2а—2в, 7в, 8в—11а, 12е	5,3	—	5,3	1	—	1,2
2г	6,3	—	6,3	1,1	—	1,2
5б	5,2	—	5,2	0,8	—	1,2
7а, 7б, 7г—8б	4,4	—	4,4	0,9	—	1,2
11б—12д	4	—	4	0,9	—	1,2

## 2. Надземная часть

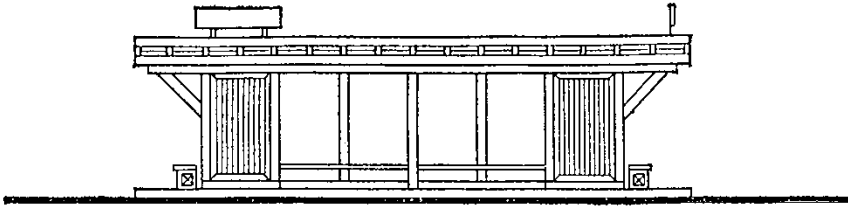
1а—1д, 1ж	2260	334	29,1	9,6	598	12,4
1е, 3а, 3б, 3г, 4б, 5а	2320	334	29,1	9,6	598	12,4
2а, 2в, 8в, 9, 12г	2420	401	31	11,5	598	12,4
2б, 7а—8а	2310	384	30,6	11	598	12,4
2г	2660	468	33	13,4	598	12,4
3в, 4а, 5б—6в	2380	334	29,1	9,6	598	12,4
8б, 8г	2390	384	30,6	11	598	12,4
8д	2340	401	31	11,5	598	12,4
8е, 12е	2620	401	31	11,5	598	12,4
10а	2450	435	32	12,5	598	12,4
10б, 10в	2520	435	32	12,5	598	12,4
11а	2620	384	30,6	11	598	12,4
11б—11е	2540	384	30,6	11	598	12,4
12а—12в	2470	384	30,6	11	598	12,4
12д	2550	401	31	11,5	598	12,4

## РАЗДЕЛ II. ЭЛЕКТРОМОНТАЖНЫЕ РАБОТЫ

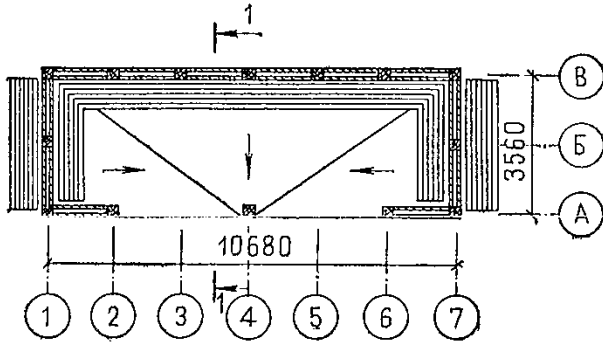
1, 3—6	107	17,2	13,8	5,1	30,5	6,5
2а, 2в, 8в, 8д, 9, 12г, 12д	112	20,6	14,8	6,1	30,5	6,5
2б, 7а—8б, 8г, 11а—12в	111	19,8	14,5	5,8	30,5	6,5
2г	120	24,1	15,8	7,1	30,5	6,5
8е	120	20,6	14,8	6,1	30,5	6,5
10	119	22,4	15,3	6,6	30,5	6,5
12е	117	20,6	14,8	6,1	30,5	6,5



Фасад  
вариант I



План  
вариант I



План  
вариант II

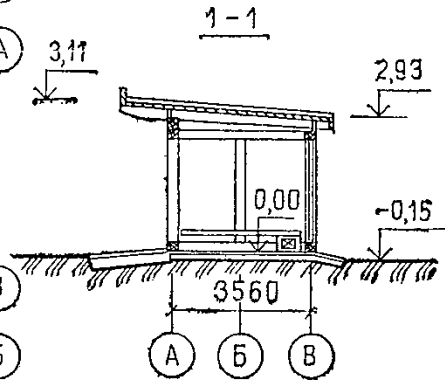
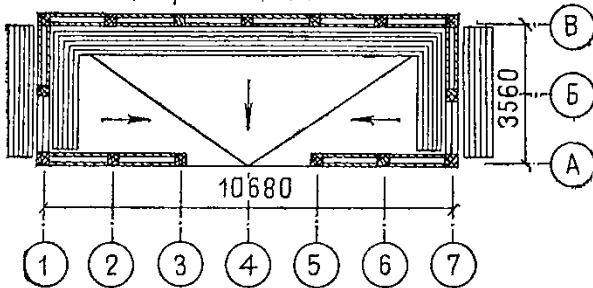


Рис. 16. Павильон на 20 человек, вариант I и II — полузакрытые. Типовой проект № 503—233 (к ценам № 423, 424)

Районная цена № 423

Автопавильон из деревянных конструкций на 20 человек  
для автомобильных дорог местного значения,  
вариант I-полузакрытый (типовой проект № 503-233)

Измеритель — 1 автопавильон

Районы	Прямые затраты, руб.	В том числе, руб.			Затраты труда рабочих, чел.-ч	
		основная заработная плата рабочих	эксплуатация машин		не занятых обслуживанием машин	обслуживающих машин
			всего	в том числе заработная плата рабочих, обслуживающих машины		
1	2	3	4	5	6	7

РАЗДЕЛ I. СТРОИТЕЛЬНЫЕ РАБОТЫ

1. Подземная часть

1а, 3, 6б, 6в	285	17,6	39,5	14,1	32,6	18,3
1б, 1д, 6а	309	17,6	39,9	14,1	32,6	18,3
1в, 1г, 4а—5а	298	17,6	39,8	14,1	32,6	18,3
1е	329	17,6	39,9	14,1	32,6	18,3
1ж	263	17,6	39,5	14,1	32,6	18,3
2а, 9а, 9б	341	21,1	43,3	16,9	32,6	18,3
2б, 7в, 8б	347	20,2	42,4	16,2	32,6	18,3
2в, 8е, 9в	385	21,1	43,5	16,9	32,6	18,3
2г	395	24,6	46,8	19,8	32,6	18,3
5б	336	17,6	40,7	14,1	32,6	18,3
7а, 11д, 11е	322	20,2	42	16,2	32,6	18,3
7б, 8а	306	20,2	42,2	16,2	32,6	18,3
7г, 12б, 12в	293	20,2	41,9	16,2	32,6	18,3
8в	311	21,1	43,2	16,9	32,6	18,3
8г, 11а	383	20,2	42,6	16,2	32,6	18,3
8д	326	21,1	43,1	16,9	32,6	18,3
10а	361	22,9	44,5	18,3	32,6	18,3
10б	344	22,9	44,6	18,3	32,6	18,3
10в	391	22,9	44,6	18,3	32,6	18,3
11б, 11г	332	20,2	41,9	16,2	32,6	18,3
11в	339	20,2	41,9	16,2	32,6	18,3
12а	257	20,2	41,6	16,2	32,6	18,3
12г, 12д	294	21,1	42,4	16,9	32,6	18,3
12е	303	21,1	43,4	16,9	32,6	18,3

В том числе:

а) земляные работы

1, 3—6	4,9	4,9	0,1	—	10,2	—
2а, 2в, 8в, 8д—9в, 12г—12е	5,9	5,9	0,1	—	10,2	—
2б, 7а—8б, 8г, 11а—12в	5,7	5,7	0,1	—	10,2	—
2г	6,9	6,9	0,1	—	10,2	—
10	6,4	6,4	0,1	—	10,2	—

Районы	Прямые затраты, руб.	В том числе, руб.			Затраты труда рабочих, чел.-ч	
		основная заработная плата рабочих	эксплуатация машин		не занятых обслуживанием машин	обслуживающих машин
			всего	в том числе заработная плата рабочих, обслуживающих машины		
1	2	3	4	5	6	7

## б) транспортирование грунта

1а—1е, 3в, 3г, 4, 5а, 6а, 6в	2,5	—	2,5	0,5	—	0,8
1ж, 3а, 3б, 6б	2,1	—	2,1	0,5	—	0,8
2а—2в, 7в, 8в—11а, 12с	3,4	—	3,4	0,6	—	0,8
2г	4	—	4	0,7	—	0,8
5б	3,3	—	3,3	0,5	—	0,8
7а, 7б, 7г—8б	2,8	—	2,8	0,6	—	0,8
11б—12д	2,5	—	2,5	0,6	—	0,8

## 2. Надземная часть

1а—1д, 4б	1610	235	21,5	7,3	420	9,4
1е, 1ж, 3а, 3в—4а, 5а	1660	235	21,5	7,3	420	9,4
2а, 2в, 8в, 9, 12г	1720	282	22,9	8,7	420	9,4
2б, 7а—7в, 8а, 8б, 8г	1670	270	22,5	8,4	420	9,4
2г	1870	329	24,4	10,2	420	9,4
3б, 5б—6в	1700	235	21,5	7,3	420	9,4
7г	1620	270	22,5	8,4	420	9,4
8д	1660	282	22,9	8,7	420	9,4
8е, 12д	1800	282	22,9	8,7	420	9,4
10а	1740	305	23,6	9,4	420	9,4
10б, 10в	1780	305	23,6	9,4	420	9,4
11а	1880	270	22,5	8,4	420	9,4
11б—11е	1820	270	22,5	8,4	420	9,4
12а—12в	1760	270	22,5	8,4	420	9,4
12е	1870	282	22,9	8,7	420	9,4

## РАЗДЕЛ II. ЭЛЕКТРОМОНТАЖНЫЕ РАБОТЫ

1, 3—6	106	17,2	13,8	5,1	30,5	6,5
2а, 2в, 8в, 8д, 9, 12г, 12д	112	20,6	14,8	6,1	30,5	6,5
2б, 7а—8б, 8г, 11а—12в	110	19,8	14,5	5,8	30,5	6,5
2г	119	24,1	15,8	7,1	30,5	6,5
8е	119	20,6	14,8	6,1	30,5	6,5
10	118	22,4	15,3	6,6	30,5	6,5
12е	116	20,6	14,8	6,1	30,5	6,5

Районная цена № 424

Автопавильон из деревянных конструкций на 20 человек  
для автомобильных дорог местного значения,  
вариант II-полузакрытый (типовой проект № 503-233)

Измеритель — 1 автопавильон

Районы	Прямые затраты, руб.	В том числе, руб.			Затраты труда рабочих, чел.-ч	
		основная заработная плата рабочих	эксплуатация машин		не занятых обслуживанием машин	обслуживающих машин
			всего	в том числе заработная плата рабочих, обслуживающих машины		
1	2	3	4	5	6	7

РАЗДЕЛ I. СТРОИТЕЛЬНЫЕ РАБОТЫ

1. Подземная часть

1а, 3, 6б, 6в	285	17,6	39,5	14,1	32,6	18,3
1б, 1д, 6а	309	17,6	39,9	14,1	32,6	18,3
1в, 1г, 4а—5а	298	17,6	39,8	14,1	32,6	18,3
1е	329	17,6	39,9	14,1	32,6	18,3
1ж	263	17,6	39,5	14,1	32,6	18,3
2а, 9а, 9б	341	21,1	43,3	16,9	32,6	18,3
2б, 7в, 8б	347	20,2	42,4	16,2	32,6	18,3
2в, 8е, 9в	385	21,1	43,5	16,9	32,6	18,3
2г	395	24,6	46,8	19,8	32,6	18,3
5б	336	17,6	40,7	14,1	32,6	18,3
7а, 11д, 11е	322	20,2	42	16,2	32,6	18,3
7б, 8а	306	20,2	42,2	16,2	32,6	18,3
7г, 12б, 12в	293	20,2	41,9	16,2	32,6	18,3
8в	311	21,1	43,2	16,9	32,6	18,3
8г, 11а	383	20,2	42,6	16,2	32,6	18,3
8д	326	21,1	43,1	16,9	32,6	18,3
10а	361	22,9	44,5	18,3	32,6	18,3
10б	344	22,9	44,6	18,3	32,6	18,3
10в	391	22,9	44,6	18,3	32,6	18,3
11б, 11г	332	20,2	41,9	16,2	32,6	18,3
11в	339	20,2	41,9	16,2	32,6	18,3
12а	257	20,2	41,6	16,2	32,6	18,3
12г, 12д	294	21,1	42,4	16,9	32,6	18,3
12е	303	21,1	43,4	16,9	32,6	18,3

В том числе:

а) земляные работы

1, 3—6	4,9	4,9	0,1	—	10,2	—
2а, 2в, 8в, 8д—9в, 12г—12е	5,9	5,9	0,1	—	10,2	—
2б, 7а—8б, 8г, 11а—12в	5,7	5,7	0,1	—	10,2	—
2г	6,9	6,9	0,1	—	10,2	—
10	6,4	6,4	0,1	—	10,2	—

Районы	Прямые затраты, руб.	В том числе, руб.			Затраты труда рабочих, чел.-ч	
		основная зар- ботная плата рабочих	эксплуатация машин		не занятых обслужива- нием машин	обслуживаю- щих машины
			всего	в том числе зароботная плата рабо- чих, обслу- живающих машинны		
1	2	3	4	5	6	7

## б) транспортирование грунта

1а—1е, 3в, 3г, 4, 5а, 6а, 6в	2,5	—	2,5	0,5	—	0,8
1ж, 3а, 3б, 6б	2,1	—	2,1	0,5	—	0,8
2а, 2в, 12е	3,4	—	3,4	0,6	—	0,8
2г	4	—	4	0,7	—	0,8
5б	3,3	—	3,3	0,5	—	0,8
7а, 7б, 7г—8б	2,8	—	2,8	0,6	—	0,8
11б—12д	2,5	—	2,5	0,6	—	0,8

## 2. Надземная часть

1а—1д	1720	253	22,5	7,6	451	9,8
1е, 1ж, 3а, 3г—5а	1760	253	22,5	7,6	451	9,8
2а, 2в, 8в, 9, 12г	1840	304	24	9,1	451	9,8
2б, 7а—7в, 8а, 8б	1780	291	23,6	8,7	451	9,8
2г	2020	354	25,5	10,6	451	9,8
3б, 3в, 5б—6в	1810	253	22,5	7,6	451	9,8
7г	1740	291	23,6	8,7	451	9,8
8г	1830	291	23,6	8,7	451	9,8
8д	1780	304	24	9,1	451	9,8
8е, 12е	2000	304	24	9,1	451	9,8
10а	1860	329	24,8	9,8	451	9,8
10б, 10в	1920	329	24,8	9,8	451	9,8
11а	2010	291	23,6	8,7	451	9,8
11б—11е	1940	291	23,6	8,7	451	9,8
12а—12в	1890	291	23,6	8,7	451	9,8
12д	1930	304	24	9,1	451	9,8

## РАЗДЕЛ II. ЭЛЕКТРОМОНТАЖНЫЕ РАБОТЫ

1, 3—6	106	17,2	13,8	5,1	30,5	6,5
2а, 2в, 8в, 8д, 9, 12г, 12д	112	20,6	14,8	6,1	30,5	6,5
2б, 7а—8б, 8г, 11а—12в	110	19,8	14,5	5,8	30,5	6,5
2г	119	24,1	15,8	7,1	30,5	6,5
8е	119	20,6	14,8	6,1	30,5	6,5
10	118	22,4	15,3	6,6	30,5	6,5
12е	116	20,6	14,8	6,1	30,5	6,5

## 9. Щиты стеновые для автопавильонов из деревянных конструкций

Районная цена № 425

Стеновой щит типа ЩГ с установкой в автопавильонах  
из деревянных конструкций ( типовые проекты № 503-230—503-233)

*Измеритель — 1 щит*

Районы	Прямые затраты, руб.	В том числе, руб.			Затраты труда рабочих, чел.-ч	
		основная зарабо- тотная плата рабочих	эксплуатация машин		не занятых обслужива- нием машин	обслуживаю- щих машин
			всего	в том числе зарботная плата рабо- чих, обслу- живающих машины		
1	2	3	4	5	6	7

### СТРОИТЕЛЬНЫЕ РАБОТЫ

1а—1в, 1д, 1е	36	4,5	0,5	0,2	7,8	0,2
1г, 3г, 4б	37	4,5	0,5	0,2	7,8	0,2
1ж, 3б	43	4,5	0,5	0,2	7,8	0,2
2а, 8в, 8д, 9б	37	5,4	0,5	0,2	7,8	0,2
2б, 7	38	5,1	0,5	0,2	7,8	0,2
2в, 9а	38	5,4	0,5	0,2	7,8	0,2
2г	43	6,2	0,5	0,2	7,8	0,2
3а, 3в, 6в	40	4,5	0,5	0,2	7,8	0,2
4а, 5а—6б	39	4,5	0,5	0,2	7,8	0,2
8а, 8б	37	5,1	0,5	0,2	7,8	0,2
8г	39	5,1	0,5	0,2	7,8	0,2
8е	46	5,4	0,5	0,2	7,8	0,2
9в, 12г	40	5,4	0,5	0,2	7,8	0,2
10а	38	5,8	0,5	0,2	7,8	0,2
10б	42	5,8	0,5	0,2	7,8	0,2
10в	41	5,8	0,5	0,2	7,8	0,2
11, 12б	43	5,1	0,5	0,2	7,8	0,2
12а, 12в	41	5,1	0,5	0,2	7,8	0,2
12д	42	5,4	0,5	0,2	7,8	0,2
12е	43	5,4	0,5	0,2	7,8	0,2

Районная цена № 426

Стеновой щит типа ЩО с установкой в автопавильонах  
из деревянных конструкций (типовые проекты № 503-230—503-233)

Измеритель — 1 щит

Районы	Прямые затраты, руб.	В том числе, руб.			Затраты труда рабочих, чел.-ч	
		основная зара- ботная плата рабочих	эксплуатация машин		не занятых обслужива- нием машин	обслуживаю- щих машин
			всего	в том числе заработная плата рабо- чих, обслу- живающих машины		
1	2	3	4	5	6	7

СТРОИТЕЛЬНЫЕ РАБОТЫ

1а, 1б, 1г, 1ж	59	9,9	0,6	0,2	17,1	0,2
1в, 1д, 1е, 3б, 5а	62	9,9	0,6	0,2	17,1	0,2
2а, 8д, 9б	64	11,8	0,6	0,2	17,1	0,2
2б, 7в	61	11,3	0,6	0,2	17,1	0,2
2в, 8в	61	11,8	0,6	0,2	17,1	0,2
2г	80	13,8	0,6	0,2	17,1	0,2
3а, 6в	68	9,9	0,6	0,2	17,1	0,2
3в	76	9,9	0,6	0,2	17,1	0,2
3г, 4б, 5б, 6б	64	9,9	0,6	0,2	17,1	0,2
4а	73	9,9	0,6	0,2	17,1	0,2
6а	66	9,9	0,6	0,2	17,1	0,2
7а, 7б	59	11,3	0,6	0,2	17,1	0,2
7г—8б	64	11,3	0,6	0,2	17,1	0,2
8г, 11	70	11,3	0,6	0,2	17,1	0,2
8е	93	11,8	0,6	0,2	17,1	0,2
9а, 12г	66	11,8	0,6	0,2	17,1	0,2
9в	72	11,8	0,6	0,2	17,1	0,2
10а	68	12,8	0,6	0,2	17,1	0,2
10б	77	12,8	0,6	0,2	17,1	0,2
10в	74	12,8	0,6	0,2	17,1	0,2
12а, 12б	74	11,3	0,6	0,2	17,1	0,2
12в	68	11,3	0,6	0,2	17,1	0,2
12д, 12е	74	11,8	0,6	0,2	17,1	0,2

Районная цена № 427

Стеновой щит типа ЩД с установкой в автопавильонах  
из деревянных конструкций (типовые проекты № 503-230—503-233)

Измеритель — 1 щит

Районы	Прямые затраты, руб.	В том числе, руб.			Затраты труда рабочих, чел.-ч	
		основная зара- ботная плата рабочих	эксплуатация машин		не занятых обслужива- нием машин	обслуживаю- щих машины
			всего	в том числе заработная плата рабо- чих, обслу- живающих машины		
1	2	3	4	5	6	7

СТРОИТЕЛЬНЫЕ РАБОТЫ

1а, 1б, 1г, 1ж	77	7,4	0,7	0,2	12,8	0,3
1в, 1д, 1е, 3г, 5а, 6а	84	7,4	0,7	0,2	12,8	0,3
2а, 8д	87	8,9	0,7	0,2	12,8	0,3
2б, 7в	80	8,5	0,7	0,2	12,8	0,3
2в	81	8,9	0,7	0,2	12,8	0,3
2г	11	10,4	0,8	0,3	12,8	0,3
3а, 3б, 4, 6б	88	7,4	0,7	0,2	12,8	0,3
3в, 5б, 6в	96	7,4	0,7	0,2	12,8	0,3
7а, 7б	77	8,5	0,7	0,2	12,8	0,3
7г—8б, 12а	87	8,5	0,7	0,2	12,8	0,3
8в	84	8,9	0,7	0,2	12,8	0,3
8г	98	8,5	0,7	0,2	12,8	0,3
8е	137	8,9	0,7	0,2	12,8	0,3
9а, 9б, 12д	90	8,9	0,7	0,2	12,8	0,3
9в	100	8,9	0,7	0,2	12,8	0,3
10а	92	9,6	0,8	0,3	12,8	0,3
10б	106	9,6	0,8	0,3	12,8	0,3
10в	102	9,6	0,8	0,3	12,8	0,3
11	104	8,5	0,7	0,2	12,8	0,3
12б	114	8,5	0,7	0,2	12,8	0,3
12в	93	8,5	0,7	0,2	12,8	0,3
12г	94	8,9	0,7	0,2	12,8	0,3
12е	109	8,9	0,7	0,2	12,8	0,3



### III. ПОСТЫ ГАИ

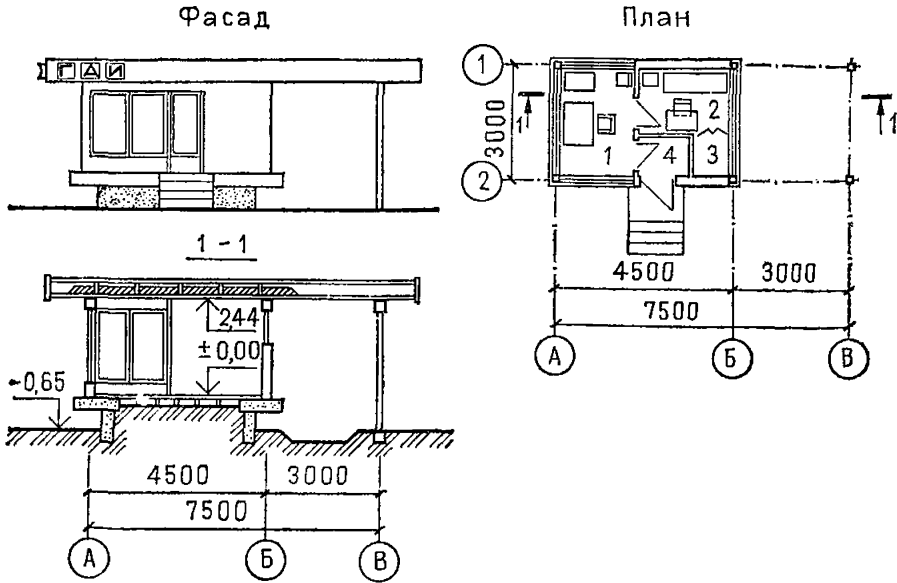


Рис. 17. Пост ГАИ с подсобным помещением. Типовой проект № 503-5-1 (к цене № 428)

1 — служебное помещение; 2 — подсобное помещение; 3 — кладовая; 4 — тамбур

#### Районная цена № 428

Пост ГАИ с подсобным помещением. Стены деревянные, электроотопление (типовой проект № 503-5-1)

Измеритель — 1 здание

Районы	Прямые затраты, руб.	В том числе, руб.			Затраты труда рабочих, чел.-ч	
		основная заработная плата рабочих	эксплуатация машин		не занятых обслуживанием машин	обслуживающих машин
			всего	в том числе заработная плата рабочих, обслуживающих машины		
1	2	3	4	5	6	7

### РАЗДЕЛ I. СТРОИТЕЛЬНЫЕ РАБОТЫ

#### 1. Подземная часть

1а	368	35,9	14,5	4	67,8	5,4
1б, 1е	442	35,9	14,5	4	67,8	5,4
1в, 3в, 5б	389	35,9	15,4	4	67,8	5,4
1г	529	44,9	20,8	5,9	84,4	8
1д	430	35,9	14,5	4	67,8	5,4
1ж	313	33,3	11,9	3,5	63,1	4,7

Районы	Прямые затраты, руб.	В том числе, руб.			Затраты труда рабочих, чел.-ч	
		основная зар- ботная плата рабочих	эксплуатация машин		не занятых обслужива- нием машин	обслуживаю- щих машины
			всего	в том числе заработная плата рабо- чих, обслу- живающих машины		
1	2	3	4	5	6	7
2а, 8в, 9а	616	53,8	23,9	7,1	84,4	8
2б	422	41,3	16,7	4,6	67,8	5,4
2в	723	53,8	24,3	7,1	84,4	8
2г	519	50,2	18,9	5,6	67,8	5,4
3а, 3б, 3г—4б, 6а,	346	33,3	12	3,5	63,1	4,7
6б						
5а	355	33,3	12,7	3,5	63,1	4,7
6в	370	33,3	12,7	3,5	63,1	4,7
7а, 8а	508	51,6	22,2	6,8	84,4	8
7б	498	51,6	22,2	6,8	84,4	8
7в	608	51,6	23,3	6,8	84,4	8
7г	478	51,6	22,2	6,8	84,4	8
8б	584	51,6	22,2	6,8	84,4	8
8г	800	51,6	23	6,8	84,4	8
8д	561	53,8	23,2	7,1	84,4	8
8е	789	53,8	24,3	7,1	84,4	8
9б, 9в	581	53,8	23,8	7,1	84,4	8
10а	486	46,6	16,5	5,2	67,8	5,4
10б	636	58,3	23,9	7,7	84,4	8
10в	619	58,3	23,9	7,7	84,4	8
11а	446	38,3	14,5	4	63,1	4,7
11б—11г	406	41,3	15	4,6	67,8	5,4
11д, 11е	529	51,6	21,5	6,8	84,4	8
12а	330	38,3	12,4	4	63,1	4,7
12б, 12в	340	38,3	12,6	4	63,1	4,7
12г	356	40	12,7	4,2	63,1	4,7
12д	379	40	13	4,2	63,1	4,7
12е	472	40	14,7	4,2	63,1	4,7

В том числе:

## а) земляные работы

1а—1в, 1д, 1е, 3в,	13	11,8	1,2	0,6	24,3	0,8
5б						
1г	17	13,9	3,1	1,3	28,4	1,7
1ж, 3а, 3б, 3г—5а,	12	11,4	0,6	0,5	23,4	0,6
6						
2а, 2в, 8в, 8д—9в	20	16,6	3,4	1,5	28,4	1,7
2б, 11б—11г	15	13,6	1,4	0,7	24,3	0,8
2г	18	16,6	1,4	0,9	24,3	0,8
7а—8б, 8г, 11д,	19	16	3	1,5	28,4	1,7
11е						

Продолжение

Районы	Прямые затраты, руб.	В том числе, руб.			Затраты труда рабочих, чел.-ч	
		основная зара- ботная плата рабочих	эксплуатация машин		не занятых обслужива- нием машин	обслуживаю- щих машин
			всего	в том числе зароботная плата рабо- чих, обслу- живающих машины		
1	2	3	4	5	6	7
10а	17	15,4	1,6	0,8	24,3	0,8
10б, 10в	21	18	3	1,7	28,4	1,7
11а, 12а—12в	14	13,1	0,9	0,5	23,4	0,6
12г—12е	15	13,6	1,4	0,6	23,4	0,6

б) транспортирование грунта

1а—1в, 1д, 1е, 3в, 11а	6	—	6	1,1	—	1,6
1г	8	—	8	1,5	—	2,2
1ж, 3а, 3б, 4а, 6б, 12а, 12б	4	—	4	1	—	1,5
2а, 2в, 8е, 9а, 9в	10	—	10	1,8	—	2,2
2б, 10а	7	—	7	1,3	—	1,6
2г	9	—	9	1,5	—	1,6
3г, 4б, 5а, 6а, 6в	5	—	5	1	—	1,5
5б	7	—	7	1,1	—	1,6
7а, 7б, 7г—8б, 11д, 11е	8	—	8	1,7	—	2,2
7в, 8в—8д, 9б	9	—	9	1,7	—	2,2
10б, 10в	9	—	9	1,9	—	2,2
11б—11г	6	—	6	1,3	—	1,6
12в, 12г	4	—	4	1,1	—	1,5
12д	5	—	5	1,2	—	1,5
12е	6	—	6	1,2	—	1,5

в) фундаменты

1а	349	24	7,6	2,3	43,5	3
1б, 1е	423	24	7,6	2,3	43,5	3
1в, 3в, 5б	371	24	7,6	2,3	43,5	3
1г	505	31	10,3	3,1	56	4
1д	411	24	7,6	2,3	43,5	3
1ж	297	21,9	6,8	2	39,7	2,6
2а, 8в, 9а	586	37,2	11	3,8	56	4
2б	400	27,6	7,9	2,6	43,5	3
2в	693	37,2	11	3,8	56	4
2г	492	33,6	8,5	3,2	43,5	3
3а, 3б, 3г—4б, 6а, 6б	329	21,9	6,8	2	39,7	2,6
5а	338	21,9	6,8	2	39,7	2,6

Районы	Прямые затраты, руб.	В том числе, руб.			Затраты труда рабочих, чел.-ч	
		основная зара- ботная плата рабочих	эксплуатация машин		не занятых обслужива- нием машин	обслуживаю- щих машин
			всего	в том числе заработная плата рабо- чих, обслу- живающих машины		
1	2	3	4	5	6	7
6в	352	21,9	6,8	2	39,7	2,6
7а, 8а	481	35,6	10,8	3,6	56	4
7б	471	35,6	10,8	3,6	56	4
7в	580	35,6	10,8	3,6	56	4
7г	450	35,6	10,8	3,6	56	4
8б	556	35,6	10,8	3,6	56	4
8г	772	35,6	10,8	3,6	56	4
8д	532	37,2	11	3,8	56	4
8е	759	37,2	11	3,8	56	4
9б, 9в	551	37,2	11	3,8	56	4
10а	463	31,2	8,3	3	43,5	3
10б	606	40,3	11,3	4,1	56	4
10в	588	40,3	11,3	4,1	56	4
11а	426	25,2	7,1	2,4	39,7	2,6
11б—11г	385	27,6	7,9	2,6	43,5	3
11д, 11е	502	35,6	10,8	3,6	56	4
12а	312	25,2	7,1	2,4	39,7	2,6
12б, 12в	321	25,2	7,1	2,4	39,7	2,6
12г	337	26,3	7,2	2,5	39,7	2,6
12д	359	26,3	7,2	2,5	39,7	2,6
12е	451	26,3	7,2	2,5	39,7	2,6

## 2. Надземная часть

1а, 1б, 1г	2220	256	37,6	11,2	460	14,5
1в, 1д—1ж, 3а, 3в, 4а—5а	2310	256	37,5	11,2	459	14,5
2а, 8д, 9а, 9б	2440	309	40	13,5	461	14,5
2б, 7а—7б	2270	295	39,3	12,9	460	14,5
2в, 8в	2340	309	40	13,5	461	14,5
2г	2810	358	42	15,7	459	14,5
3б, 3г, 5б—6б	2430	256	37,5	11,2	459	14,5
6в	2560	256	37,5	11,2	459	14,5
7г—8б	2400	296	39,4	13	461	14,5
8г, 11	2580	295	39,3	12,9	460	14,5
8е	3310	309	40	13,5	461	14,5
9в	2650	309	40	13,5	461	14,5
10а	2540	333	40,9	14,6	459	14,5
10б	2830	334	41,1	14,7	461	14,5
10в	2740	334	41,1	14,7	461	14,5
12а	2470	294	39,2	12,9	459	14,5
12б, 12в	2640	294	39,2	12,9	459	14,5

Районы	Прямые затраты, руб.	В том числе, руб.			Затраты труда рабочих, чел.-ч	
		основная зар- ботная плата рабочих	эксплуатация машин		не занятых обслужи- ванием маши-	обслуживаю- щих машины
			всего	в том числе зароботная плата рабо- чих, обслу- живающих машины		
1	2	3	4	5	6	7
12г	2580	307	39,8	13,5	459	14,5
12д	2490	307	39,8	13,5	459	14,5
12е	2880	307	39,8	13,5	459	14,5

## В том числе отделочные работы

1, 3—6	101	50,7	1	0,4	88,2	0,5
2а, 2в, 8в, 8д, 9, 12г, 12д	113	60,8	1,1	0,5	88,2	0,5
2б, 7а—8б, 8г, 11а—12в	110	58,3	1	0,4	88,2	0,5
2г	127	71	1,1	0,5	88,2	0,5
8е	121	60,8	1,1	0,5	88,2	0,5
10а, 10б	123	65,9	1,1	0,5	88,2	0,5
10в	121	65,9	1,1	0,5	88,2	0,5
12е	118	60,8	1,1	0,5	88,2	0,5

## РАЗДЕЛ II. МОНТАЖ МЕТАЛЛОКОНСТРУКЦИИ

1, 3, 5	94	3	5,9	2,3	4,7	2,9
2а, 2в, 8в, 8д, 8е, 12г—12е	97	3,6	6,4	2,7	4,7	2,9
2б, 8а, 8б, 8г, 12а—12в	96	3,4	6,3	2,6	4,7	2,9
2г	99	4,2	6,9	3,2	4,7	2,9
4	92	3	5,9	2,3	4,7	2,9
6	97	3	5,9	2,3	4,7	2,9
7, 11	94	3,4	6,3	2,6	4,7	2,9
9	101	3,6	6,4	2,7	4,7	2,9
10	113	3,9	6,6	2,9	4,7	2,9

## РАЗДЕЛ III. ЭЛЕКТРОМОНТАЖНЫЕ РАБОТЫ

## 1. Монтажные работы

1, 3—6	637	104	59	20,8	171	26,8
2а, 2в, 8в, 8д, 9, 12г, 12д	670	125	63,1	24,9	171	26,8
2б, 7а—8б, 8г, 11а—12в	661	120	62,1	23,9	171	26,8
2г	710	143	67,3	29,1	169	26,8
8е	716	127	63,1	24,9	173	26,8
10	705	136	65,2	27	171	26,8
12е	695	123	63,1	24,9	169	26,8

Районы	Прямые затраты, руб.	В том числе, руб.			Затраты труда рабочих, чел.-ч	
		основная зара- ботная плата рабочих	эксплуатация машин		не занятых обслужива- нием машин	обслуживаю- щих машин
			всего	в том числе заработная плата рабо- чих, обслу- живающих машины		
1	2	3	4	5	6	7

В том числе:

## а) электроосвещение

1, 3—6	575	77,8	55,1	19,7	134	25,4
2а, 2в, 8в, 8д, 9, 12г, 12д	599	93,4	59	23,7	134	25,4
2б, 8а, 8б, 8г, 11а—12в	594	89,5	58	22,7	134	25,4
2г	638	109	63	27,6	134	25,4
7	585	89,5	58	22,7	134	25,4
8е	644	93,4	59	23,7	134	25,4
10	632	101	61	25,6	134	25,4
12е	628	93,4	59	23,7	134	25,4

## б) электроотопление

1а—1в, 1д—1ж, 3—6	13	11,8	—	—	12	—
1г	18	15,8	—	—	16	—
2а, 2в, 8в, 8д—9в	21	18,9	—	—	16	—
2б, 11а—11г, 12а—12в	15	13,6	—	—	12	—
2г	18	16,5	—	—	12	—
7а—8б, 8г, 11д, 11е	20	18,1	—	—	16	—
10а	17	15,4	—	—	12	—
10б, 10в	23	20,5	—	—	16	—
12г—12е	16	14,2	—	—	12	—

## 2. Сопутствующие строительные работы

1а—1в, 1д—1ж, 3—6	3	0,8	—	—	1,4	—
1г	3	0,9	—	—	1,6	—
2а, 2в, 8а—8д, 9, 11д, 11е	4	1,1	—	—	1,6	—
2б, 11а—11г, 12	3	1	—	—	1,4	—
2г	4	1,2	—	—	1,4	—
7	3	1,1	—	—	1,6	—
8е	7	1,1	—	—	1,6	—
10а	4	1,1	—	—	1,4	—
10б, 10в	4	1,2	—	—	1,6	—

Районы	Прямые затраты, руб.	В том числе, руб.			Затраты труда рабочих, чел.-ч	
		основная зара- ботная плата рабочих	эксплуатация машин		не занятых обслужива- нием машин	обслуживаю- щих машины
			всего	в том числе заработная плата рабо- чих, обслу- живающих машины		
1	2	3	4	5	6	7

РАЗДЕЛ IV. РАДИОФИКАЦИЯ

1, 3—6	492	371	5,2	1,7	481	2,1
2а, 2в, 8в, 8д—9в, 12г—12е	567	445	5,5	2	481	2,1
2б, 7а—8б, 8г, 11а—12в	548	427	5,4	1,9	481	2,1
2г	642	520	5,8	2,3	481	2,1
10	606	482	5,7	2,1	481	2,1

РАЗДЕЛ V. ТЕЛЕФОНИЗАЦИЯ И СИГНАЛИЗАЦИЯ

1, 3—6	73	38,6	3,3	1,1	70,6	1,4
2а, 2в, 8в, 8д—9в, 12г—12е	81	46,4	3,6	1,3	70,6	1,4
2б, 7а—8б, 8г, 11а—12в	79	44,4	3,5	1,3	70,6	1,4
2г	89	54,1	3,8	1,6	70,6	1,4
10	85	50,2	3,7	1,4	70,6	1,4

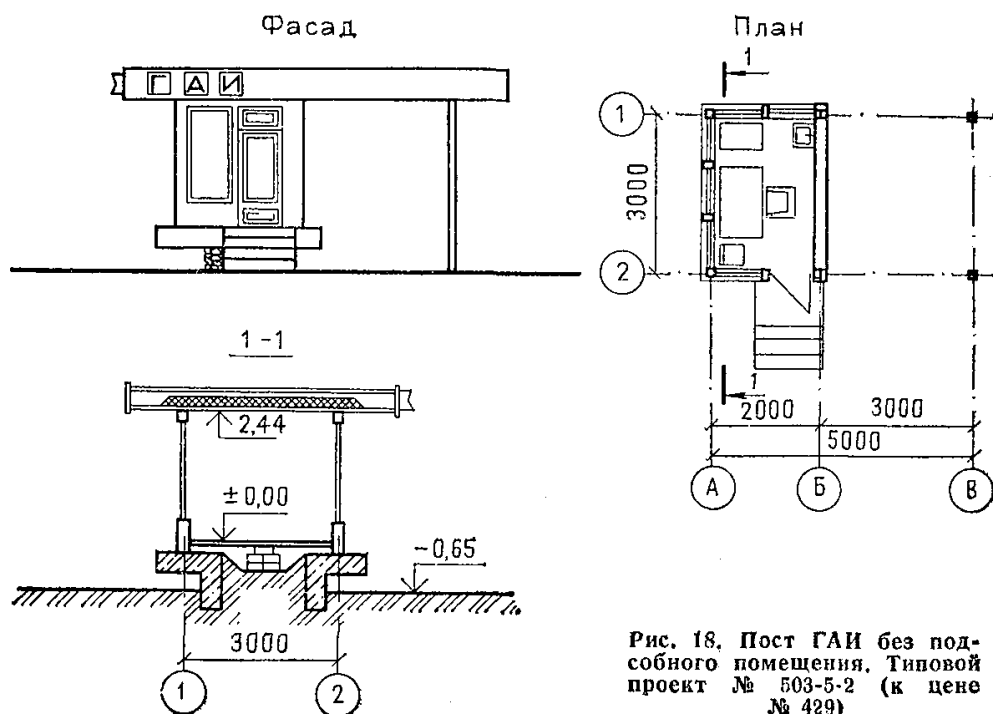


Рис. 18. Пост ГАИ без подсобного помещения. Типовой проект № 503-5-2 (к цене № 429)

Районная цена № 429

Пост ГАИ без подсобного помещения. Стены деревянные,  
электроотопление (типовой проект № 503-5-2)

Измеритель — 1 здание

Районы	Прямые затраты, руб.	В том числе, руб.			Затраты труда рабочих, чел.-ч	
		основная зара- ботная плата рабочих	эксплуатация машин		не занятых обслужива- нием машин	обслуживаю- щих машин
			всего	в том числе заработная плата рабо- чих, обслу- живающих машины		
1	2	3	4	5	6	7

РАЗДЕЛ I. СТРОИТЕЛЬНЫЕ РАБОТЫ

1. Подземная часть

1а	236	24,8	9,9	2,7	47	3,6
1б, 1е	284	24,8	9,9	2,7	47	3,6
1в, 3в, 5б	250	24,8	10,5	2,7	47	3,6
1г	314	28,5	12,4	3,4	53,9	4,7
1д	276	24,8	9,9	2,7	47	3,6
1ж	199	22,9	8	2,3	43,5	3,1
2а, 8в, 9а	365	34,2	14,3	4,1	53,9	4,7
2б	272	28,5	11,4	3,1	47	3,6
2в	429	34,2	14,6	4,1	53,9	4,7
2г	333	34,7	13	3,8	47	3,6
3а, 3б, 3г—4б, 6а, 6б	219	22,9	8	2,3	43,5	3,1
5а	225	22,9	8,5	2,3	43,5	3,1
6в	235	22,9	8,5	2,3	43,5	3,1
7а, 7б, 8а	299	32,8	13,3	4	53,9	4,7
7в	361	32,8	14	4	53,9	4,7
7г	284	32,8	13,3	4	53,9	4,7
8б	346	32,8	13,3	4	53,9	4,7
8г	475	32,8	13,8	4	53,9	4,7
8д	333	34,2	13,9	4,1	53,9	4,7
8е	468	34,2	14,6	4,1	53,9	4,7
9б, 9в	345	34,2	14,2	4,1	53,9	4,7
10а	314	32,2	11,3	3,5	47	3,6
10б	378	37	14,3	4,5	53,9	4,7
10в	368	37	14,3	4,5	53,9	4,7
11а	284	26,3	9,9	2,6	43,5	3,1
11б—11г	262	28,5	10,1	3,1	47	3,6
11д, 11е	314	32,8	12,8	4	53,9	4,7
12а	209	26,3	8,3	2,6	43,5	3,1
12б	214	26,3	8,4	2,6	43,5	3,1
12в	219	26,3	8,5	2,6	43,5	3,1
12г	226	27,4	8,5	2,8	43,5	3,1
12д	240	27,4	8,7	2,8	43,5	3,1
12е	298	27,4	9,9	2,8	43,5	3,1



Районы	Прямые затраты, руб.	В том числе, руб.			Затраты труда рабочих, чел.-ч	
		основная зар- ботная плата рабочих	эксплуатация машин		не занятых обслужива- нием машин	обслуживаю- щих машины
			всего	в том числе заработная плата рабо- чих, обслу- живающих машины		
1	2	3	4	5	6	7

В том числе:

## а) земляные работы

1а—1в, 1д, 1е, 3в, 5б	10	9,2	0,8	0,4	19	0,5
1г	11	9,9	1,1	0,6	20,3	0,8
1ж, 3а, 3б, 3г—5а, 6	10	8,9	1,1	0,3	18,2	0,4
2а, 2в, 8в, 8д—9в	14	11,9	2,1	0,8	20,3	0,8
2б, 11б—11г	12	10,6	1,4	0,5	19	0,5
2г	14	12,9	1,1	0,6	19	0,5
7а—8б, 8г, 11д, 11е	13	11,4	1,6	0,7	20,3	0,8
10а	13	12	1	0,5	19	0,5
10б, 10в	15	12,9	2,1	0,8	20,3	0,8
11а, 12а—12в	11	10,2	0,8	0,3	18,2	0,4
12г—12е	11	10,2	0,8	0,3	18,2	0,4

## б) транспортирование грунта

1а—1в, 1д, 1е, 3в, 11б—11г	4	—	4	0,8	—	1,2
1г	5	—	5	1	—	1,5
1ж, 3а, 3б, 6б, 4а	3	—	3	0,7	—	1,1
2а, 2в, 8е, 9а, 9в	7	—	7	1,2	—	1,5
2б, 5б, 11а, 12е	5	—	5	0,9	—	1,2
2г	6	—	6	1,1	—	1,2
3г, 4б, 5а, 6а, 6в	4	—	4	0,7	—	1,1
7а, 7б, 7г—8б, 11д, 11е	5	—	5	1,1	—	1,5
7в, 8в—8д, 9б	6	—	6	1,1	—	1,5
10а	5	—	5	1	—	1,2
10б, 10в	6	—	6	1,3	—	1,5
12а—12д	3	—	3	0,8	—	1,1

## в) фундаменты

1а	222	15,5	4,9	1,5	28,1	1,9
1б, 1е	270	15,5	4,9	1,5	28,1	1,9
1в, 3в, 5б	235	15,5	4,9	1,5	28,1	1,9
1г	298	18,6	6,1	1,8	33,5	2,4

Районы	Прямые затраты, руб.	В том числе, руб.			Затраты труда рабочих, чел.-ч	
		основная зар- ботная плата рабочих	эксплуатация машин		не занятых обслужива- нием машин	обслуживаю- щих машины
			всего	в том числе заработная плата рабо- чих, обслу- живающих машины		
1	2	3	4	5	6	7
1д	262	15,5	4,9	1,5	28,1	1,9
1ж	186	14	4,3	1,3	25,3	1,7
2а, 8в, 9а	346	22,3	6,4	2,2	33,5	2,4
2б	255	17,8	5,1	1,7	28,1	1,9
2в	409	22,3	6,4	2,2	33,5	2,4
2г	312	21,7	5,5	2,1	28,1	1,9
3а, 3б, 3г—4б, 6а, 6б	206	14	4,3	1,3	25,3	1,7
5а	212	14	4,3	1,3	25,3	1,7
6в	222	14	4,3	1,3	25,3	1,7
7а, 8а	284	21,3	6,4	2,1	33,5	2,4
7б	278	21,3	6,4	2,1	33,5	2,4
7в	342	21,3	6,4	2,1	33,5	2,4
7г	266	21,3	6,4	2,1	33,5	2,4
8б	328	21,3	6,4	2,1	33,5	2,4
8г	456	21,3	6,4	2,1	33,5	2,4
8д	314	22,3	6,4	2,2	33,5	2,4
8е	448	22,3	6,4	2,2	33,5	2,4
9б, 9в	325	22,3	6,4	2,2	33,5	2,4
10а	296	20,2	5,3	1,9	28,1	1,9
10б	358	24,1	6,6	2,4	33,5	2,4
10в	347	24,1	6,6	2,4	33,5	2,4
11а	268	16,1	4,5	1,5	25,3	1,7
11б—11г	246	17,8	5,1	1,7	28,1	1,9
11д, 11е	297	21,3	6,4	2,1	33,5	2,4
12а	195	16,1	4,5	1,5	25,3	1,7
12б, 12в	202	16,1	4,5	1,5	25,3	1,7
12г	211	16,8	4,5	1,5	25,3	1,7
12д	225	16,8	4,5	1,5	25,3	1,7
12е	282	16,8	4,5	1,5	25,3	1,7

## 2. Надземная часть

1а, 1б, 1г, 3в	1380	171	27,8	8,2	307	10,6
1в, 1д—1ж, 3а, 3б, 4а—5а	1440	171	27,8	8,2	306	10,6
2а, 8в, 8д, 9а, 9б	1500	206	29,5	9,9	308	10,6
2б, 7а—7в	1410	196	29	9,4	307	10,6
2в	1440	206	29,5	9,9	308	10,6
2г	1720	239	31	11,5	306	10,6
3г, 6а, 6б	1530	171	27,8	8,2	306	10,6
5б	1500	171	27,8	8,2	306	10,6

Продолжение

Районы	Прямые затраты, руб.	В том числе, руб.			Затраты труда рабочих, чел.-ч	
		основная зара- ботная плата рабочих	эксплуатация машин		не занятых обслужива- нием машин	обслуживаю- щих машины
			всего	в том числе заработная плата рабо- чих, обслу- живающих машины		
1	2	3	4	5	6	7
6в	1580	171	27,8	8,2	306	10,6
7г—8б	1490	197	29,1	9,5	308	10,6
8г, 11а—12а	1600	196	29	9,4	307	10,6
8е	2000	206	29,5	9,9	308	10,6
9б, 12г	1640	206	29,5	9,8	307	10,6
10а	1570	222	30,2	10,6	306	10,6
10б	1740	223	30,3	10,7	308	10,6
10в	1690	223	30,3	10,7	308	10,6
12б, 12в	1680	196	29	9,4	306	10,6
12д	1580	205	29,4	9,8	306	10,6
12е	1840	205	29,4	9,8	306	10,6

В том числе отделочные работы

1, 3а—6б	44	23,4	0,4	0,2	40,4	0,2
2а, 2в, 8в, 8д, 9, 12г, 12д	49	28,1	0,4	0,2	40,4	0,2
2б, 7а—8б, 8г, 11а—12в	48	27	0,4	0,2	40,4	0,2
2г	56	32,8	0,5	0,2	40,4	0,2
6в	45	23,4	0,4	0,2	40,4	0,2
8е	53	28,1	0,4	0,2	40,4	0,2
10а	55	30,5	0,4	0,2	40,4	0,2
10б, 10в	53	30,5	0,4	0,2	40,4	0,2
12е	51	28,1	0,4	0,2	40,4	0,2

РАЗДЕЛ II. МОНТАЖ МЕТАЛЛОКОНСТРУКЦИИ

1, 3—5	103	3,4	6,7	2,5	5,4	3,2
2а, 2в, 8в, 8д, 8е, 12г—12е	107	4,1	7,2	3	5,4	3,2
2б, 7а—8б, 8г, 11а—12в	106	3,9	7	2,9	5,4	3,2
2г	110	4,7	7,7	3,5	5,4	3,2
6	107	3,4	6,7	2,5	5,4	3,2
9	112	4,1	7,2	3	5,4	3,2
10	124	4,4	7,4	3,3	5,4	3,2

Районы	Прямые затраты, руб.	В том числе, руб.			Затраты труда рабочих, чел.-ч	
		основная зара- ботная плата рабочих	эксплуатация машин		не занятых обслужива- нием машин	обслуживаю- щих машины
			всего	в том числе заработная плата рабо- чих, обслу- живающих машины		
1	2	3	4	5	6	7

## РАЗДЕЛ III. ЭЛЕКТРОМОНТАЖНЫЕ РАБОТЫ

## 1. Монтажные работы

1, 3—6	637	104	58,6	20,7	171	26,7
2а, 2в, 8в, 8д, 9, 12г, 12д	670	125	62,8	24,8	171	26,7
2б, 7а—8б, 8г, 11а—12в	661	120	61,7	23,8	171	26,7
2г	710	143	66,9	28,9	169	26,7
8е	716	127	62,8	24,8	173	26,7
10	705	136	64,8	26,9	171	26,7
12е	695	123	62,8	24,8	169	26,7

В том числе:

## а) электроосвещение

1, 3—6	574	77,3	54,5	19,5	134	25,2
2а, 2в, 8в, 8д, 9, 12г, 12д	598	92,8	58,4	23,4	134	25,2
2б, 8а, 8б, 8г, 11а—12в	593	88,9	57,4	22,5	134	25,2
2г	636	108	62,3	27,3	134	25,2
7	583	88,9	57,4	22,5	134	25,2
8е	642	92,8	58,4	23,4	134	25,2
10	631	100	60,4	25,4	134	25,2
12е	626	92,8	58,4	23,4	134	25,2

## б) электроотопление

1а—1в, 1д—1ж, 3—6	13	11,8	—	—	12	—
1г	18	15,8	—	—	16	—
2а, 2в, 8в, 8д—9в	21	18,9	—	—	16	—
2б, 11а—11г, 12а—12в	15	13,6	—	—	12	—
2г	18	16,5	—	—	12	—
7а—8б, 8г, 11д, 11е	20	18,1	—	—	16	—
10а	17	15,4	—	—	12	—
10б, 10в	23	20,5	—	—	16	—
12г—12е	16	14,2	—	—	12	—

Продолжение

Районы	Прямые затраты, руб.	В том числе, руб.			Затраты труда рабочих, чел.-ч	
		основная заработная плата рабочих	эксплуатация машин		не занятых обслуживанием машин	обслуживающих машин
			всего	в том числе заработная плата рабочих, обслуживающих машины		
1	2	3	4	5	6	7

## 2. Сопутствующие строительные работы

1а—1в, 1д—1ж, 3—6	3	0,8	—	—	1,4	—
1г	3	0,9	—	—	1,6	—
2а, 2в, 8а—8д, 9, 11д, 11е	4	1,1	—	—	1,6	—
2б, 11а—11г, 12	3	1	—	—	1,4	—
2г	4	1,2	—	—	1,4	—
7	3	1,1	—	—	1,6	—
8е	7	1,1	—	—	1,6	—
10а	4	1,1	—	—	1,4	—
10б, 10в	4	1,2	—	—	1,6	—

## РАЗДЕЛ IV. РАДИОФИКАЦИЯ

1, 3—6	486	369	3,5	1,1	477	1,5
2а, 2в, 8в, 8д—9в, 12г—12е	560	442	3,8	1,4	477	1,5
2б, 7а—8б, 8г, 11а—12в	541	424	3,7	1,3	477	1,5
2г	634	516	4	1,6	477	1,5
10	598	479	3,9	1,5	477	1,5

## РАЗДЕЛ V. ТЕЛЕФОНИЗАЦИЯ И СИГНАЛИЗАЦИЯ

1, 3—6	62	34,5	1,5	0,4	65,9	0,5
2а, 2в, 8в, 8д—9в, 12г—12е	69	41,4	1,6	0,5	65,9	0,5
2б, 7а—8б, 8г, 11а—12в	67	39,7	1,6	0,5	65,9	0,5
2г	76	48,3	1,7	0,6	65,9	0,5
10	73	44,8	1,6	0,5	65,9	0,5

## IV. ПРОИЗВОДСТВЕННЫЕ БАЗЫ И СКЛАДЫ

### 10. База емкостью 320 т

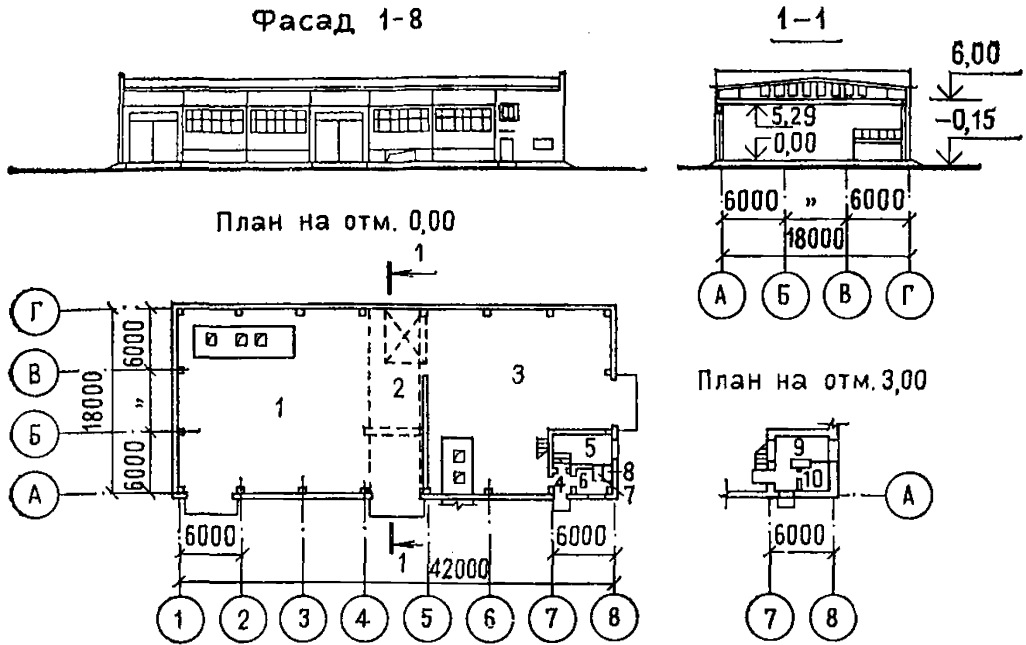


Рис. 19. База емкостью 320 т для приготовления твердых противогололедных химических материалов. Тип-1. Типовой проект № 503-7-4.83 (к ценам № 430—432)

1 — склад NaCl с дробильно-сортировочным узлом; 2 — склад CaCl<sub>2</sub>, ХКФ и ингибиторов; 3 — склад готовой смеси; 4 — тамбур; 5 — котельная; 6 — гардероб; 7 — душевая; 8 — санузел; 9 — операторская; 10 — техническое помещение

### Районная цена № 430

База емкостью 320 т для приготовления твердых противогололедных материалов, тип — I КГ. Стены кирпичные (типовой проект № 503-7-4.83)

Измеритель — 1 здание

Районы	Прямые затраты, руб.	В том числе, руб.			Затраты труда рабочих, чел.-ч	
		основная заработная плата рабочих	эксплуатация машин		не занятых обслуживанием машин	обслуживающих машин
			всего	в том числе заработная плата рабочих, обслуживающих машины		
1	2	3	4	5	6	7

### РАЗДЕЛ I. СТРОИТЕЛЬНЫЕ РАБОТЫ

#### 1. Подземная часть

1а, 3	13 000	562	782	259	1010	351
1б, 1е	15 100	562	795	259	1010	351

Продолжение

Районы	Прямые затраты, руб.	В том числе, руб.			Затраты труда рабочих, чел.-ч	
		основная заработная плата рабочих	эксплуатация машин		не занятых обслуживанием машин	обслуживающих машин
			всего	в том числе заработная плата рабочих, обслуживающих машины		
1	2	3	4	5	6	7
1в, 5а, 6а, 6б	13 800	562	788	259	1010	351
1г, 1д, 6в	14 300	562	795	259	1010	351
1ж	12 600	562	781	259	1010	351
2а, 8д	16 400	674	868	311	1010	351
2б, 8б, 11г, 11д	15 300	646	845	298	1010	351
2в	20 500	674	875	311	1010	351
2г	17 200	787	945	363	1010	351
4	13 400	562	792	259	1010	351
5б	15 800	562	823	259	1010	351
7а, 8а, 11е, 12б	14 600	646	831	298	1010	351
7б	14 200	646	841	298	1010	351
7в, 11б	16 000	646	842	298	1010	351
7г	13 600	646	841	298	1010	351
8в, 12е	15 900	674	868	311	1010	351
8г	17 600	646	850	298	1010	351
8е	19 000	674	875	311	1010	351
9а	15 400	674	875	311	1010	351
9б, 12г	14 600	674	848	311	1010	351
9в	19 500	674	875	311	1010	351
10а, 10б	19 400	731	888	337	1010	351
10в	20 200	731	889	337	1010	351
11а	21 200	646	860	298	1010	351
11в	18 000	646	831	298	1010	351
12а	13 200	646	819	298	1010	351
12в	13 900	646	825	298	1010	351
12д	17 600	674	840	311	1010	351

В том числе:

а) земляные работы

1, 3—6	346	89,3	251	85,8	177	124
2а, 2в, 8в, 8д—9в, 12г—12е	381	107	268	103	177	124

Продолжение

Районы	Прямые затраты, руб.	В том числе, руб.			Затраты труда рабочих, чел.-ч	
		основная заработная плата рабочих	эксплуатация машин		не занятых обслуживанием машин	обслуживающих машин
			всего	в том числе заработная плата рабочих, обслуживающих машины		
1	2	3	4	5	6	7
2б, 7а—8б, 8г, 11а—12в	372	103	264	98,6	177	124
2г	416	125	286	120	177	124
10	398	116	277	112	177	124

б) транспортирование грунта

1а—1е, 3в, 3г, 4б, 5а, 6а, 6в	91	—	91	18,3	—	27,4
1ж, 3а, 6б	77	—	77	18,3	—	27,4
2а, 2в, 8е, 9а, 9в	123	—	123	22	—	27,4
2б, 11а	120	—	120	21,1	—	27,4
2г	145	—	145	25,5	—	27,4
3б	66	—	66	18,3	—	27,4
4а	85	—	85	18,3	—	27,4
5б	120	—	120	18,3	—	27,4
7а, 7б, 7г—8б	101	—	101	21,1	—	27,4
7в	113	—	113	21,1	—	27,4
8в	113	—	113	22	—	27,4
8г	110	—	110	21,1	—	27,4
8д, 9б	110	—	110	22	—	27,4
10а	110	—	110	23,6	—	27,4
10б, 10в	113	—	113	23,6	—	27,4
11б—11е	91	—	91	21,1	—	27,4
12а	79	—	79	21,1	—	27,4
12б	82	—	82	21,1	—	27,4
12в	85	—	85	21,1	—	27,4
12г	82	—	82	22	—	27,4
12д	88	—	88	22	—	27,4
12е	120	—	120	22	—	27,4

в) фундаменты

1а, 3а, 3в, 3г	5990	335	273	95,6	600	123
1б, 5б	6830	335	273	95,6	600	123
1в, 4а—5а, 6б	6290	335	273	95,6	600	123



Районы	Прямые затраты, руб.	В том числе, руб.			Затраты труда рабочих, чел.-ч	
		основная заработная плата рабочих	эксплуатация машин		не занятых обслуживанием машин	обслуживающих машин
			всего	в том числе заработная плата рабочих, обслуживающих машины		
1	2	3	4	5	6	7
1г, 1д, 6а, 6в	6540	335	273	95,6	600	123
1е	7070	335	273	95,6	600	123
1ж	5560	335	273	95,6	600	123
2а, 9а	7500	402	292	115	600	123
2б, 11б—11г	7220	385	288	110	600	123
2в, 8е	9160	402	292	115	600	123
2г	8700	469	312	134	600	123
3б	5910	335	273	95,6	600	123
7а, 11е	6850	385	288	110	600	123
7б, 8а, 12б	6510	385	288	110	600	123
7в	7700	385	288	110	600	123
7г, 12в	6280	385	288	110	600	123
8б	7430	385	288	110	600	123
8в, 9б	7220	402	292	115	600	123
8г	9380	385	288	110	600	123
8д, 12д	7010	402	292	115	600	123
9в	8310	402	292	115	600	123
10а, 10б	8050	436	302	124	600	123
10в	8460	436	302	124	600	123
11а	8660	385	288	110	600	123
11д	7020	385	288	110	600	123
12а	5810	385	288	110	600	123
12г	6520	402	292	115	600	123
12е	7870	402	292	115	600	123

## 2. Надземная часть

1а, 3в, 4а	38 800	2580	945	323	4610	419
1б—1д, 3г, 4б, 5а, 6а, 6б	41 400	2580	945	323	4610	419
1е, 5б	46 900	2580	945	323	4610	419
1ж, 3а, 3б	37 300	2580	945	323	4610	419
2а	49 400	3100	1010	388	4610	419
2б	48 500	2970	994	371	4610	419
2в	56 600	3100	1010	388	4610	419
2г	49 100	3620	1070	452	4610	419

Продолжение

Районы	Прямые затраты, руб.	В том числе, руб.			Затраты труда рабочих, чел.-ч	
		основная заработная плата рабочих	эксплуатация машин		не занятых обслуживанием машин	обслуживающих машин
			всего	в том числе заработная плата рабочих, обслуживающих машины		
1	2	3	4	5	6	7
6в	44 200	2580	945	323	4610	419
7а, 12б, 12в	43 600	2970	994	371	4610	419
7б, 7г, 12а	41 000	2970	994	371	4610	419
7в, 8а, 8б, 11б—11е	45 500	2970	994	371	4610	419
8в	46 600	3100	1010	388	4610	419
8г	53 000	2970	994	371	4610	419
8д, 12г	42 600	3100	1010	388	4610	419
8е, 9в	50 800	3100	1010	388	4610	419
9а, 12д, 12е	48 000	3100	1010	388	4610	419
9б	43 800	3100	1010	388	4610	419
10а	51 000	3360	1040	420	4610	419
10б	53 200	3360	1040	420	4610	419
10в	54 400	3360	1040	420	4610	419
11а	55 800	2970	994	371	4610	419

В том числе:

а) каркас здания

1а, 1д	7 760	187	189	69,4	308	89,5
1б—1г, 5а, 6а, 6б	8 040	187	189	69,4	308	89,5
1е, 6в	8 790	187	189	69,4	308	89,5
1ж	7 230	187	189	69,4	308	89,5
2а, 8в, 8д, 8е	9 630	224	203	83,2	308	89,5
2б, 7б, 11г—11е, 12в	8 780	215	200	79,8	308	89,5
2в, 9в	11 600	224	203	83,2	308	89,5
2г	9 010	261	217	97,1	308	89,5
3	7 020	187	189	69,4	308	89,5
4	7 420	187	189	69,4	308	89,5
5б	9 850	187	189	69,4	308	89,5
7а, 8а, 8г, 11в, 12б	9 220	215	200	79,8	308	89,5
7в	8 050	215	200	79,8	308	89,5
7г	7 850	215	200	79,8	308	89,5
8б, 11б	9 060	215	200	79,8	308	89,5
9а, 12е	8 810	224	203	83,2	308	89,5
9б	9 310	224	203	83,2	308	89,5
10а	9 880	243	210	90,2	308	89,5
10б	11 000	243	210	90,2	308	89,5
10в	11 300	243	210	90,2	308	89,5

Продолжение

Районы	Прямые затраты, руб.	В том числе, руб.			Затраты труда рабочих, чел.-ч	
		основная заработная плата рабочих	эксплуатация машин		не занятых обслуживанием машин	обслуживающих машин
			всего	в том числе заработная плата рабочих, обслуживающих машины		
1	2	3	4	5	6	7
11а	12 600	215	200	79,8	308	89,5
12а	8 430	215	200	79,8	308	89,5
12г	8 950	224	203	83,2	308	89,5
12д	11 000	224	203	83,2	308	89,5

б) стены наружные

1а, 1ж, 3б, 4а	10 200	624	262	81,3	1140	105
1б, 1г, 3в, 5а	10 900	624	262	81,3	1140	105
1в, 6в	11 200	624	262	81,3	1140	105
1д, 6а, 6б	11 600	624	262	81,3	1140	105
1е	14 600	624	262	81,3	1140	105
2а	14 000	749	278	97,5	1140	105
2б	16 000	718	274	93,5	1140	105
2в	15 700	749	278	97,5	1140	105
2г	12 800	874	294	114	1140	105
3а	9 980	624	262	81,3	1140	105
3г, 5б	13 200	624	262	81,3	1140	105
4б	12 200	624	262	81,3	1140	105
7а, 11б, 11г	12 000	718	274	93,5	1140	105
7б, 7г, 12б	10 900	718	274	93,5	1140	105
7в	13 500	718	274	93,5	1140	105
8а, 8б, 11д, 12в	12 600	718	274	93,5	1140	105
8в, 12е	12 400	749	278	97,5	1140	105
8г	14 500	718	274	93,5	1140	105
8д	9 780	749	278	97,5	1140	105
8е, 9в, 12г	11 700	749	278	97,5	1140	105
9а	14 300	749	278	97,5	1140	105
9б	10 800	749	278	97,5	1140	105
10а	14 000	811	286	106	1140	105
10б	13 500	811	286	106	1140	105
10в	14 300	811	286	106	1140	105
11а	14 100	718	274	93,5	1140	105
11в, 11е	12 900	718	274	93,5	1140	105
12а	10 700	718	274	93,5	1140	105
12д	13 400	749	278	97,5	1140	105

в) стены внутренние и перегородки

1а, 1ж, 3б, 4а	1560	106	53,8	17,4	196	22,4
1б, 1г, 5а	1650	106	53,8	17,4	196	22,4
1в, 3в, 6в	1700	106	53,8	17,4	196	22,4

Районы	Прямые затраты, руб.	В том числе, руб.			Затраты труда рабочих, чел.-ч	
		основная заработная плата рабочих	эксплуатация машин		не занятых обслуживанием машин	обслуживающих машин
			всего	в том числе заработная плата рабочих, обслуживающих машины		
1	2	3	4	5	6	7
1д, 6а	1760	106	53,8	17,4	196	22,4
1е	2240	106	53,8	17,4	196	22,4
2а	2100	127	57,3	20,9	196	22,4
2б	2480	122	56,4	20	196	22,4
2в	2340	127	57,3	20,9	196	22,4
2г	1960	148	60,8	24,3	196	22,4
3а	1520	106	53,8	17,4	196	22,4
3г, 5б	2020	106	53,8	17,4	196	22,4
4б	1880	106	53,8	17,4	196	22,4
6б	1800	106	53,8	17,4	196	22,4
7а, 11б, 11г	1800	122	56,4	20	196	22,4
7б, 7г, 12а, 12б	1640	122	56,4	20	196	22,4
7в	2040	122	56,4	20	196	22,4
8а, 11д	1860	122	56,4	20	196	22,4
8б, 11в, 11е, 12в	1920	122	56,4	20	196	22,4
8в	1860	127	57,3	20,9	196	22,4
8г	2190	122	56,4	20	196	22,4
8д	1460	127	57,3	20,9	196	22,4
8е, 12г	1760	127	57,3	20,9	196	22,4
9а	2170	127	57,3	20,9	196	22,4
9б	1610	127	57,3	20,9	196	22,4
9в	1720	127	57,3	20,9	196	22,4
10а, 10в	2130	138	59	22,6	196	22,4
10б	2010	138	59	22,6	196	22,4
11а	2090	122	56,4	20	196	22,4
12д	2030	127	57,3	20,9	196	22,4
12е	1910	127	57,3	20,9	196	22,4

## з) перекрытие и покрытие

1а	6160	97,2	141	50,6	166	65,3
1б, 1в, 1д, 5а	6380	97,2	141	50,6	166	65,3
1г	6700	97,2	141	50,6	166	65,3
1е	6890	97,2	141	50,6	166	65,3
1ж	5690	97,2	141	50,6	166	65,3
2а	7820	117	152	60,7	166	65,3
2б, 7а, 7г, 11в, 11г, 12в	6760	112	149	58,2	166	65,3
2в	9530	117	152	60,7	166	65,3
2г	7130	136	162	70,8	166	65,3

Продолжение

Районы	Прямые затраты, руб.	В том числе, руб.			Затраты труда рабочих, чел.-ч	
		основная заработная плата рабочих	эксплуатация машин		не занятых обслуживанием машин	обслуживающих машин
			всего	в том числе заработная плата рабочих, обслуживающих машины		
1	2	3	4	5	6	7
3	5 570	97,2	141	50,6	166	65,3
4, 6а, 6б	6 000	97,2	141	50,6	166	65,3
5б	7 970	97,2	141	50,6	166	65,3
6в	7 480	97,2	141	50,6	166	65,3
7б, 7в, 8б, 12а	6 340	112	149	58,2	166	65,3
8а, 8г, 11д, 11е	7 100	112	149	58,2	166	65,3
8в	7 280	117	152	60,7	166	65,3
8д, 12г	6 590	117	152	60,7	166	65,3
8е, 12д	6 760	117	152	60,7	166	65,3
9а, 9б, 12е	6 950	117	152	60,7	166	65,3
9в	9 230	117	152	60,7	166	65,3
10а	7 610	126	157	65,8	166	65,3
10б	8 890	126	157	65,8	166	65,3
10в	9 570	126	157	65,8	166	65,3
11а	10 400	112	149	58,2	166	65,3
11б	7 490	112	149	58,2	166	65,3
12б	7 310	112	149	58,2	166	65,3

д) кровля

1а—1в, 1д, 3, 4	2590	426	92,7	28,1	743	36,2
1г, 1е, 5, 6	2680	426	92,7	28,1	743	36,2
1ж	2510	426	92,7	28,1	743	36,2
2а, 12д	2840	511	98,3	33,7	743	36,2
2б, 7в, 8а, 11, 12б	2880	490	96,9	32,3	743	36,2
2в, 8в, 9а, 9б	3030	511	98,3	33,7	743	36,2
2г	3120	596	104	39,3	743	36,2
7а, 7б, 7г, 8б, 12а, 12в	2780	490	96,9	32,3	743	36,2
8г	3000	490	96,9	32,3	743	36,2
8д	2940	511	98,3	33,7	743	36,2
8е	3360	511	98,3	33,7	743	36,2
9в, 12е	3120	511	98,3	33,7	743	36,2
10а	3530	554	101	36,5	743	36,2
10б, 10в	3330	554	101	36,5	743	36,2
12г	2780	511	98,3	33,7	743	36,2

е) проемы

1а, 1б, 1ж	4020	213	78,6	24,1	384	31
1в, 1д, 1е, 3а, 4б, 5а, 6б	4350	213	78,6	24,1	384	31

## Продолжение

Районы	Прямые затраты, руб.	В том числе, руб.			Затраты труда рабочих, чел.-ч	
		основная заработная плата рабочих	эксплуатация машин		не занятых обслуживанием машин	обслуживающих машин
			всего	в том числе заработная плата рабочих, обслуживающих машины		
1	2	3	4	5	6	7
1г	3870	213	78,6	24,1	384	31
2а, 8д, 9б, 12г	4500	256	83,4	28,9	384	31
2б, 7в	4060	245	82,2	27,7	384	31
2в, 8в	4120	256	83,4	28,9	384	31
2г	6110	299	88,2	33,7	384	31
3б	4100	213	78,6	24,1	384	31
3в, 6а	4900	213	78,6	24,1	384	31
3г	4470	213	78,6	24,1	384	31
4а, 5б	4740	213	78,6	24,1	384	31
6в	5060	213	78,6	24,1	384	31
7а, 7б	3900	245	82,2	27,7	384	31
7г, 8а	4430	245	82,2	27,7	384	31
8б	4310	245	82,2	27,7	384	31
8г, 11	5100	245	82,2	27,7	384	31
8е	7050	256	83,4	28,9	384	31
9а, 12д, 12е	4920	256	83,4	28,9	384	31
9в	5150	256	83,4	28,9	384	31
10а	4670	277	85,8	31,3	384	31
10б	5460	277	85,8	31,3	384	31
10в	5240	277	85,8	31,3	384	31
12а, 12б	4890	245	82,2	27,7	384	31
12в	4610	245	82,2	27,7	384	31

## ж) полы

1а	5220	423	61,9	25,6	780	35,4
1б	6470	423	61,9	25,6	780	35,4
1в, 4	5340	423	61,9	25,6	780	35,4
1г, 1д	5680	423	61,9	25,6	780	35,4
1е	6280	423	61,9	25,6	780	35,4
1ж	4530	423	61,9	25,6	780	35,4
2а, 8в	6880	507	67	30,8	780	35,4
2б, 11б, 11г—11е	6020	486	65,7	29,5	780	35,4
2в	8590	507	67	30,8	780	35,4
2г	7200	592	72,1	35,9	780	35,4
3, 5б	5020	423	61,9	25,6	780	35,4
5а, 6а, 6б	5540	423	61,9	25,6	780	35,4
6в	5890	423	61,9	25,6	780	35,4
7а, 8а, 12в	5370	486	65,7	29,5	780	35,4
7б	5240	486	65,7	29,5	780	35,4

Продолжение

Районы	Прямые затраты, руб.	В том числе, руб.			Затраты труда рабочих, чел.-ч	
		основная заработная плата рабочих	эксплуатация машин		не занятых обслуживанием машин	обслуживающих машин
			всего	в том числе заработная плата рабочих, обслуживающих машины		
1	2	3	4	5	6	7
7в, 11а	7 230	486	65,7	29,5	780	35,4
7г	5 100	486	65,7	29,5	780	35,4
8б	6 500	486	65,7	29,5	780	35,4
8г	10 200	486	65,7	29,5	780	35,4
8д	5 950	507	67	30,8	780	35,4
8е	9 120	507	67	30,8	780	35,4
9а, 9в	6 580	507	67	30,8	780	35,4
9б	6 090	507	67	30,8	780	35,4
10а, 10б	7 280	550	69,5	33,3	780	35,4
10в	6 890	550	69,5	33,3	780	35,4
11в	6 130	486	65,7	29,5	780	35,4
12а, 12б	4 880	486	65,7	29,5	780	35,4
12г	5 520	507	67	30,8	780	35,4
12д	5 810	507	67	30,8	780	35,4
12е	7 680	507	67	30,8	780	35,4

з) отделочные работы

1а—1в, 1д, 4, 5б	863	376	30,8	16,1	667	20,8
1г, 1е, 1ж, 5а, 6а, 6б	890	376	30,8	16,1	667	20,8
2а, 12г	948	451	34	19,3	667	20,8
2б, 7в, 11а, 11в, 11г, 11е	990	432	33,2	18,5	667	20,8
2в, 8в, 9а, 9в	1040	451	34	19,3	667	20,8
2г	1140	526	37,2	22,5	667	20,8
3	821	376	30,8	16,1	667	20,8
6в	907	376	30,8	16,1	667	20,8
7а, 7б, 7г, 8б	931	432	33,2	18,5	667	20,8
8а, 12а, 12в	949	432	33,2	18,5	667	20,8
8г, 11б, 11д, 12б	1020	432	33,2	18,5	667	20,8
8д, 9б, 12д	1000	451	34	19,3	667	20,8
8е	1130	451	34	19,3	667	20,8
10а	1200	489	35,6	20,9	667	20,8
10б	1080	489	35,6	20,9	667	20,8
10в	1030	489	35,6	20,9	667	20,8
12е	1100	451	34	19,3	667	20,8

Продолжение

Районы	Прямые затраты, руб.	В том числе, руб.			Затраты труда рабочих, чел.-ч	
		основная заработная плата рабочих	эксплуатация машин		не занятых обслуживанием машин	обслуживающих машин
			всего	в том числе заработная плата рабочих, обслуживающих машины		
1	2	3	4	5	6	7

РАЗДЕЛ II. МОНТАЖ МЕТАЛЛОКОНСТРУКЦИИ

1, 3—5	2670	128	184	58,3	202	75,2
2а, 2в, 8в, 8д, 8е, 12г—12е	2750	154	195	69,9	202	75,2
2б, 7а—8б, 8г, 11а, 12а—12в	2720	147	192	67	202	75,2
2г	2820	179	207	81,6	202	75,2
6	2740	128	184	58,3	202	75,2
9	2850	154	195	69,9	202	75,2
10	3170	166	201	75,8	202	75,2
11б—11е	2690	147	192	67	202	75,2

РАЗДЕЛ III. ВНУТРЕННИЕ САНИТАРНО-ТЕХНИЧЕСКИЕ УСТРОЙСТВА

А. ВАРИАНТ С ПОДКЛЮЧЕНИЕМ К ДЕЙСТВУЮЩИМ СЕТЯМ

1. Санитарно-технические работы

1а—1е, 3а, 3б, 3г—6в, 1ж	2430	183	13,2	3,4	302	4,4
2а, 2в, 8в, 8д, 12г, 12д	2410	181	13	3,3	298	4,3
2б, 7а—7в, 8г, 11а—11в, 12а—12в	2540	219	13,8	4,1	300	4,4
2г	2540	210	13,7	3,9	302	4,4
2г	2670	257	14,7	4,8	302	4,4
3в	2480	184	13,3	3,4	302	4,4
7г	2510	212	13,9	4	303	4,4
8а, 8б, 11г—11е	2580	212	13,8	3,9	302	4,4
8е	2790	221	14,1	4,1	303	4,4
9, 12е	2570	219	13,8	4,1	300	4,4
10	2740	239	14,4	4,5	302	4,4

В том числе:

а) холодное и горячее водоснабжение, канализация

1, 3—5	284	27,5	1,8	0,5	44,2	0,7
2а, 2в, 8в, 8д, 9	292	33	1,9	0,6	44,2	0,7
2б, 7а—8б, 8г	289	31,6	1,9	0,6	44,2	0,7



Продолжение

Районы	Прямые затраты, руб.	В том числе, руб.			Затраты труда рабочих, чел.-ч	
		основная заработная плата рабочих	эксплуатация машин		не занятых обслуживанием машин	обслуживающих машин
			всего	в том числе заработная плата рабочих, обслуживающих машины		
1	2	3	4	5	6	7
2г	304	38,5	2,1	0,7	44,2	0,7
6	290	27,5	1,8	0,5	44,2	0,7
8е, 12е	311	33	1,9	0,6	44,2	0,7
10	302	35,8	2	0,7	44,2	0,7
11а—12в	301	31,6	1,9	0,6	44,2	0,7
12г, 12д	304	33	1,9	0,6	44,2	0,7

б) центральное отопление

1а—1е, 3в, 5а, 6	623	54,5	4,5	1,1	88,5	1,4
1ж, 3а, 3б, 3г—4б	594	53,8	4,3	1	87,3	1,3
2а, 2в, 8в, 8д, 9	674	66,3	4,9	1,3	89,8	1,5
2б, 7а—8б, 8г, 11б—11е	662	63,3	4,8	1,3	89,5	1,4
2г	694	76,8	5	1,5	89,2	1,4
5б	648	54,9	4,6	1,1	89,2	1,4
8е	709	66,3	4,9	1,3	89,8	1,5
10а	787	71,3	4,9	1,4	89,2	1,4
10б, 10в	804	71,8	5	1,5	89,8	1,5
11а, 12а—12в	622	61,9	4,5	1,2	87,3	1,3
12г, 12д	626	64,6	4,5	1,2	87,3	1,3
12е	649	64,6	4,5	1,2	87,3	1,3

в) вентиляция

1, 4, 5	1550	101	6,9	1,8	169	2,3
2а, 2в, 12д	1580	121	7,2	2,2	169	2,3
2б, 7а—7в, 8г, 11а—11в, 12а	1610	116	7,1	2,1	169	2,3
2г	1670	142	7,6	2,5	169	2,3
3, 6	1560	101	6,9	1,8	169	2,3
7г	1570	116	7,1	2,1	169	2,3
8а, 8б, 11г—11е, 12б, 12в	1620	116	7,1	2,1	169	2,3
8в, 8д, 12г, 12е	1610	121	7,2	2,2	169	2,3
8е	1760	121	7,2	2,2	169	2,3
9	1600	121	7,2	2,2	169	2,3
10	1640	132	7,4	2,3	169	2,3

Районы	Прямые затраты, руб.	В том числе, руб.			Затраты труда рабочих, чел.-ч	
		основная заработная плата рабочих	эксплуатация машин		не занятых обслуживанием машин	обслуживающих машин
			всего	в том числе заработная плата рабочих, обслуживающих машины		
1	2	3	4	5	6	7

**2. Монтаж санитарно-технического оборудования, изделий и конструкций, стоимость которых включается в объем строительно-монтажных работ**

1, 3, 4	490	12,1	1	0,3	19,8	0,4
2а, 2в, 8в, 8д, 9, 12г, 12д	505	14,5	1	0,3	19,8	0,4
2б, 8а, 8б, 8г, 11а—12в	504	13,9	1	0,3	19,8	0,4
2г	531	16,9	1,1	0,4	19,8	0,4
5, 6	501	12,1	1	0,3	19,8	0,4
7	490	13,9	1	0,3	19,8	0,4
8е	569	14,5	1	0,3	19,8	0,4
10	537	15,7	1,1	0,4	19,8	0,4
12е	541	14,5	1	0,3	19,8	0,4

**3. Сопутствующие строительные работы**

1а—1е, 3в, 5б	87	44,6	0,2	—	79,7	—
1ж, 3а, 3б, 3г—5а, 6	84	43,3	0,2	—	77,3	—
2а, 2в, 8в, 8д, 9, 12е	96	52,8	0,2	—	78,6	—
2б, 7а—8б, 8г, 11б—12в	94	50,6	0,2	—	78,6	—
2г	108	62,2	0,2	—	79,3	—
8е	104	53,8	0,2	—	80	—
10	104	58	0,2	—	79,7	—
11а	92	49,7	0,2	—	77,3	—
12г, 12д	94	51,9	0,2	—	77,3	—

**Б. ВАРИАНТ С АВТОНОМНЫМ СНАБЖЕНИЕМ**

**1. Санитарно-технические работы**

1а—1е, 3а, 3б, 3г—6в	2330	176	12,6	3,3	291	4,2
1ж	2310	176	12,5	3,2	290	4,1
2а, 2в, 8в, 8д, 12г, 12д	2420	212	13,3	3,9	291	4,2

Продолжение

Районы	Прямые затраты, руб.	В том числе, руб.			Затраты труда рабочих, чел.-ч	
		основная заработная плата рабочих	эксплуатация машин		не занятых обслуживанием машин	обслуживающих машин
			всего	в том числе заработная плата рабочих, обслуживающих машины		
1	2	3	4	5	6	7
2б, 7а—7в, 8а, 8б, 8г, 11а—11г, 12а—12в	2430	203	13,1	3,7	291	4,2
2г	2580	247	14	4,6	292	4,2
3в	2360	177	12,7	3,3	292	4,2
7г	2400	204	13,3	3,8	293	4,3
8е	2680	212	13,5	4	293	4,3
9, 12е	2450	212	13,3	3,9	291	4,2
10	2610	230	13,8	4,3	292	4,3
11д, 11е	2480	204	13,3	3,8	293	4,3

В том числе:

а) холодное и горячее водоснабжение, канализация

1, 3—5	280	29,4	2	0,5	48	0,7
2а, 2в, 8в, 8д, 9	288	35,3	2,1	0,7	48	0,7
2б, 7а—8б, 8г, 11	287	33,8	2,1	0,6	48	0,7
2г	299	41,2	2,2	0,8	48	0,7
6	284	29,4	2	0,5	48	0,7
8е	314	35,3	2,1	0,7	48	0,7
10	297	38,2	2,1	0,7	48	0,7
12а—12в	297	33,8	2,1	0,6	48	0,7
12г—12е	299	35,3	2,1	0,7	48	0,7

б) центральное отопление

1а—1в, 1д, 1е	491	41,6	3,7	0,9	67,7	1,2
1г, 3в, 5б	508	41,8	3,8	0,9	68	1,2
1ж	460	40,5	3,5	0,8	65,8	1,1
2а, 2в, 8в, 8д, 9	538	50,4	4	1,1	68,3	1,2
2б, 7а—8б, 8г, 11б—11е	526	48	3,9	1,1	68	1,2
2г	548	58,2	4,1	1,3	67,7	1,2
3а, 3б, 3г—5а, 6	474	40,5	3,5	0,8	65,8	1,1
8е	569	50,4	4	1,1	68,3	1,2
10а	637	54,1	4	1,2	67,7	1,2
10б, 10в	656	54,5	4,1	1,2	68,3	1,2
11а, 12а—12в	487	46,6	3,6	0,9	65,8	1,1
12г, 12д	491	48,6	3,6	1	65,8	1,1
12е	508	48,6	3,6	1	65,8	1,1

Районы	Прямые затраты, руб.	В том числе, руб.			Затраты труда рабочих, чел.-ч	
		основная заработная плата рабочих	эксплуатация машин		не занятых обслуживанием машин	обслуживающих машин
			всего	в том числе заработная плата рабочих, обслуживающих машины		
1	2	3	4	5	6	7

## в) вентиляция

1, 4, 5	1570	106	7	1,8	176	2,4
2а, 2в, 12д	1600	127	7,4	2,2	176	2,4
2б, 7а—7в, 8г, 11а—11в, 12а	1630	122	7,3	2,1	176	2,4
2г	1700	148	7,8	2,6	176	2,4
3, 6	1580	106	7	1,8	176	2,4
7г	1590	122	7,3	2,1	176	2,4
8а, 8б, 11г—11е, 12б, 12в	1640	122	7,3	2,1	176	2,4
8в, 8д, 12г, 12е	1630	127	7,4	2,2	176	2,4
8е	1790	127	7,4	2,2	176	2,4
9	1620	127	7,4	2,2	176	2,4
10	1670	137	7,6	2,4	176	2,4

2. Монтаж санитарно-технического оборудования, изделий и конструкций, стоимость которых включается в объем строительно-монтажных работ

1, 3—5	919	82,1	5,3	1,5	130	2
2а, 2в, 8в, 8д, 9, 12г, 12д	952	98,5	5,6	1,8	130	2
2б, 8а, 8б, 8г, 11а—12в	948	94,4	5,5	1,7	130	2
2г	1010	115	5,9	2,1	130	2
6	936	82,1	5,3	1,5	130	2
7	926	94,4	5,5	1,7	130	2
8е	1080	98,5	5,6	1,8	130	2
10	1020	107	5,8	2	130	2
12е	1010	98,5	5,6	1,8	130	2

## 3. Сопутствующие строительные работы

1а—1е, 3—6	86	43,3	0,1	—	77,6	—
1ж	84	42,7	0,1	—	76,5	—
2а, 2в, 8в, 8д, 9, 12е	96	52	0,1	—	77,6	—
2б, 7а—8б, 8г, 11б—12в	93	49,8	0,1	—	77,6	—
2г	108	61,4	0,2	—	78,7	—
8е	103	52,7	0,1	—	78,7	—
10	104	57,1	0,1	—	78,7	—
11а	92	49,1	0,1	—	76,5	—
12г, 12д	94	51,2	0,1	—	76,5	—

Продолжение

Районы	Прямые затраты, руб.	В том числе, руб.			Затраты труда рабочих, чел.-ч	
		основная заработная плата рабочих	эксплуатация машин		не занятых обслуживанием машин	обслуживающих машин
			всего	в том числе заработная плата рабочих, обслуживающих машины		
1	2	3	4	5	6	7

#### РАЗДЕЛ IV. ЭЛЕКТРОМОНТАЖНЫЕ РАБОТЫ

1, 3, 4	4160	1070	404	134	1850	173
2а, 2в, 12г, 12е	4520	1290	430	161	1850	173
2б, 7, 11а—12в	4380	1240	424	154	1850	173
2г	4770	1500	457	188	1850	173
5, 6	5060	1070	404	134	1850	173
8а, 8б, 8г	5240	1240	424	154	1850	173
8в, 8д, 9, 12д	5300	1290	430	161	1850	173
8е	4650	1290	430	161	1850	173
10	4680	1400	444	174	1850	173

В том числе:

##### а) электроосвещение

1, 3, 4	1030	151	114	41,2	265	53,1
2а, 2в, 12г, 12е	1120	181	122	49,4	265	53,1
2б, 11а—12в	1100	174	120	47,3	265	53,1
2г	1150	211	130	57,6	265	53,1
5, 6	1900	151	114	41,2	265	53,1
7	1060	174	120	47,3	265	53,1
8а, 8б, 8г	1930	174	120	47,3	265	53,1
8в, 8д, 9, 12д	1940	181	122	49,4	265	53,1
8е	1160	181	122	49,4	265	53,1
10	1140	196	126	53,5	265	53,1

##### б) монтаж электросилового оборудования

1, 3—6	3140	924	290	92,9	1580	120
2а, 2в, 8в, 8д, 9, 12г, 12д	3370	1110	309	112	1580	120
2б, 7а—8б, 8г, 11а—12в	3300	1060	304	107	1580	120
2г	3620	1290	327	130	1580	120
8е, 12е	3470	1110	309	112	1580	120
10	3530	1200	318	121	1580	120

#### РАЗДЕЛ V. ТЕЛЕФОНИЗАЦИЯ

1, 3—6	18	5,8	2,2	0,8	9,6	1,1
2а, 2в, 8в, 8д—9в, 12г—12е	20	7	2,4	1	9,6	1,1
2б, 8а, 8б, 8г	20	6,7	2,3	1	9,6	1,1

Районы	Прямые затраты, руб.	В том числе, руб.			Затраты труда рабочих, чел.-ч	
		основная заработная плата рабочих	эксплуатация машин		не занятых обслуживанием машин	обслуживающих машин
			всего	в том числе заработная плата рабочих, обслуживающих машины		
1	2	3	4	5	6	7
2г	21	8,2	2,5	1,2	9,6	1,1
7, 11а—12в	19	6,7	2,3	1	9,6	1,1
10	21	7,6	2,4	1,1	9,6	1,1

## РАЗДЕЛ VI. РАДИОФИКАЦИЯ

1, 3—6	58	35,2	3,9	1,3	55,2	1,7
2а, 2в, 8в, 8д—9в, 12г—12е	65	42,3	4,2	1,6	55,2	1,7
2б, 7а—8б, 8г, 11а—12в	63	40,5	4,1	1,5	55,2	1,7
2г	73	49,3	4,5	1,9	55,2	1,7
10	69	45,8	4,3	1,7	55,2	1,7

## РАЗДЕЛ VII. МОНТАЖ ОБОРУДОВАНИЯ

## 1. Монтаж технологического оборудования

1, 3—6	1120	688	113	49,7	1160	64,1
2а, 2в, 8в, 8д—9в, 12г—12е	1280	825	123	59,6	1160	64,1
2б, 7а—8б, 8г, 11а—12в	1240	791	120	57,1	1160	64,1
2г	1430	963	133	69,5	1160	64,1
10	1400	894	128	64,6	1160	64,1

## 2. Монтаж металлоконструкций

1, 3—5	679	39,6	33	11,1	63	14,3
2а, 2в, 8в, 8д, 8е, 12г—12е	702	47,5	35,2	13,3	63	14,3
2б, 7а—8б, 8г, 12а—12в	696	45,5	34,6	12,7	63	14,3
2г	721	55,4	37,4	15,5	63	14,3
6	699	39,6	33	11,1	63	14,3
9	728	47,5	35,2	13,3	63	14,3
10	814	51,4	36,3	14,4	63	14,3
11	688	45,5	34,6	12,7	63	14,3

## 3. Сопутствующие строительные работы

1, 3—6	29	11,3	0,3	0,1	20,1	0,1
2а, 2в, 8в, 8д	31	13,6	0,3	0,1	20,1	0,1
2б, 7а—8б, 8г, 11	31	13	0,3	0,1	20,1	0,1

Продолжение

Районы	Прямые затраты, руб.	В том числе, руб.			Затраты труда рабочих, чел.-ч	
		основная заработная плата рабочих	эксплуатация машин		не занятых обслуживанием машин	обслуживающих машины
			всего	в том числе заработная плата рабочих, обслуживающих машины		
1	2	3	4	5	6	7
2г	35	15,9	0,3	0,1	20,1	0,1
8е, 12е	33	13,6	0,3	0,1	20,1	0,1
9, 12г, 12д	32	13,6	0,3	0,1	20,1	0,1
10	34	14,7	0,3	0,1	20,1	0,1
12а—12в	32	13	0,3	0,1	20,1	0,1

Районная цена № 431

База емкостью 320 т для приготовления твердых противогололедных химических материалов, тип — ИКЭ.

Стены кирпичные (типовой проект № 503-7-4.83)

Измеритель — 1 здание

Районы	Прямые затраты, руб.	В том числе, руб.			Затраты труда рабочих, чел.-ч	
		основная заработная плата рабочих	эксплуатация машин		не занятых обслуживанием машин	обслуживающих машины
			всего	в том числе заработная плата рабочих, обслуживающих машины		
1	2	3	4	5	6	7

РАЗДЕЛ I. СТРОИТЕЛЬНЫЕ РАБОТЫ

1. Подземная часть

1а, 3в, 3г	6600	436	583	187	800	258
1б, 5б	7460	436	597	187	800	258
1в, 4а—5а, 6б	6900	436	576	187	800	258
1г, 1д, 6а, 6в	7160	436	583	187	800	258
1е	7670	436	583	187	800	258
1ж	6210	436	568	187	800	258
2а	8310	523	648	224	800	258
2б, 11б, 11г, 11д	7780	501	622	215	800	258
2в, 8е	9940	523	648	224	800	258
2г	9360	610	704	262	800	258
3а, 3б	6480	436	563	187	800	258
7а, 8а	7340	501	617	215	800	258

## Продолжение

Районы	Прямые затраты, руб.	В том числе, руб.			Затраты труда рабочих, чел.-ч	
		основная заработная плата рабочих	эксплуатация машин		не занятых обслуживанием машин	обслуживающих машин
			всего	в том числе заработная плата рабочих, обслуживающих машины		
1	2	3	4	5	6	7
7б, 12б	7 100	501	608	215	800	258
7в	8 350	501	630	215	800	258
7г, 12в	6 940	501	610	215	800	258
8б, 11в	8 060	501	613	215	800	258
8в, 9а	8 060	523	643	224	800	258
8г	10 100	501	627	215	800	258
8д, 9б, 12д	7 760	523	624	224	800	258
9в	9 040	523	648	224	800	258
10а	8 710	566	652	243	800	258
10б	8 970	566	655	243	800	258
10в	9 230	566	655	243	800	258
11а	9 540	501	636	215	800	258
11е	7 600	501	608	215	800	258
12а	6 540	501	595	215	800	258
12г	7 240	523	607	224	800	258
12е	8 740	523	645	224	800	258

## В том числе фундаменты

1а, 3в	5260	312	193	66,8	560	86,2
1б, 5б	5900	312	193	66,8	560	86,2
1в, 4а—5а, 6б	5450	312	193	66,8	560	86,2
1г, 1д, 6а, 6в	5680	312	193	66,8	560	86,2
1е	6100	312	193	66,8	560	86,2
1ж	4870	312	193	66,8	560	86,2
2а	6590	374	207	80,2	560	86,2
2б, 11б, 11г, 11д	6160	358	203	76,8	560	86,2
2в, 8е	7980	374	207	80,2	560	86,2
2г	7460	436	220	93,6	560	86,2
3а, 3б, 3г	5140	312	193	66,8	560	86,2
7а, 8а	5820	358	203	76,8	560	86,2
7б, 12б	5610	358	203	76,8	560	86,2
7в	6630	358	203	76,8	560	86,2
7г, 12в	5460	358	203	76,8	560	86,2
8б, 11в	6360	358	203	76,8	560	86,2
8в, 9а	6410	374	207	80,2	560	86,2
8г	8190	358	203	76,8	560	86,2
8д, 9б, 12д	6140	374	207	80,2	560	86,2
9в, 12е	7100	374	207	80,2	560	86,2
10а	6890	405	213	86,9	560	86,2
10б	7120	405	213	86,9	560	86,2



Районы	Прямые затраты, руб.	В том числе, руб.			Затраты труда рабочих, чел.-ч	
		основная заработная плата рабочих	эксплуатация машин		не занятых обслуживанием машин	обслуживающих машин
			всего	в том числе заработная плата рабочих, обслуживающих машины		
1	2	3	4	5	6	7
10в	7290	405	213	86,9	560	86,2
11а	7570	358	203	76,8	560	86,2
11е	6030	358	203	76,8	560	86,2
12а	5160	358	203	76,8	560	86,2
12г	5710	374	207	80,2	560	86,2

## 2. Надземная часть

1а, 3в, 4а	39 000	2610	937	320	4660	415
1б—1д, 3г, 4б, 5а, 6а, 6б	41 500	2610	937	320	4660	415
1е, 5б	47 100	2610	937	320	4660	415
1ж, 3а, 3б	37 400	2610	937	320	4660	415
2а, 9а, 9в	49 600	3130	1000	383	4660	415
2б	48 200	3000	980	368	4660	415
2в	57 000	3130	1000	383	4660	415
2г	49 400	3650	1060	447	4660	415
6в	44 400	2610	935	320	4660	415
7а, 12б	43 100	3000	980	368	4660	415
7б, 7г, 12а	41 200	3000	980	368	4660	415
7в, 11б, 11в, 11д, 11е	46 100	3000	980	368	4660	415
8а, 8б, 11г, 12в	44 900	3000	980	368	4660	415
8в	47 000	3130	1000	383	4660	415
8г	53 800	3000	980	368	4660	415
8д, 12г	42 800	3130	1000	383	4660	415
8е	51 700	3130	1000	383	4660	415
9б	43 900	3130	1000	383	4660	415
10а	51 200	3390	1030	416	4660	415
10б	53 400	3390	1030	416	4660	415
10в	54 500	3390	1030	416	4660	415
11а	55 900	3000	980	368	4660	415
12д, 12е	48 200	3130	1000	383	4660	415

В том числе:

## а) каркас здания

1а, 1д	7420	178	177	64,8	293	83,6
1б—1г, 5а, 6а, 6б	7670	178	177	64,8	293	83,6
1е, 6в	8420	178	177	64,8	293	83,6
1ж	6900	178	177	64,8	293	83,6
2а, 8в, 8д, 8е	9200	213	190	77,8	293	83,6

Районы	Прямые затраты, руб.	В том числе, руб.			Затраты труда рабочих, чел.-ч	
		основная заработная плата рабочих	эксплуатация машин		не снятых обслуживанием машин	обслуживающих машин
			всего	в том числе заработная плата рабочих, обслуживающих машины		
1	2	3	4	5	6	7
2б, 7б, 11г—11е, 12в	8 380	204	186	74,5	293	83,6
2в, 9в	11 000	213	190	77,8	293	83,6
2г	8 620	249	202	90,7	293	83,6
3	6 700	178	177	64,8	293	83,6
4	7 080	178	177	64,8	293	83,6
5б	9 400	178	177	64,8	293	83,6
7а, 8а, 8г, 11в, 12б	8 840	204	186	74,5	293	83,6
7в	7 690	204	186	74,5	293	83,6
7г	7 500	204	186	74,5	293	83,6
8б, 11б	8 650	204	186	74,5	293	83,6
9а, 12е	8 420	213	190	77,8	293	83,6
9б	8 840	213	190	77,8	293	83,6
10а	9 380	231	196	84,2	293	83,6
10б	10 500	231	196	84,2	293	83,6
10в	10 800	231	196	84,2	293	83,6
11а	12 000	204	186	74,5	293	83,6
12а	8 070	204	186	74,5	293	83,6
12г	8 550	213	190	77,8	293	83,6
12д	10 500	213	190	77,8	293	83,6

## б) стены наружные

1а, 1ж, 3б, 4а	10 400	623	263	80,9	1140	104
1б, 1г, 3в, 5а	11 100	623	263	80,9	1140	104
1в, 1д, 6в	11 400	623	263	80,9	1140	104
1е	14 900	623	263	80,9	1140	104
2а	14 200	748	279	97,1	1140	104
2б	16 400	716	275	93,1	1140	104
2в	15 900	748	279	97,1	1140	104
2г	13 000	872	295	113	1140	104
3а	10 100	623	263	80,9	1140	104
3г, 5б	13 500	623	263	80,9	1140	104
4б	12 500	623	263	80,9	1140	104
6а, 6б	11 800	623	263	80,9	1140	104
7а, 11б, 11г	12 200	716	275	93,1	1140	104
7б, 7г, 12б	11 000	716	275	93,1	1140	104
7в	13 700	716	275	93,1	1140	104
8а, 8б, 11д, 12в	12 800	716	275	93,1	1140	104
8в, 12е	12 600	748	279	97,1	1140	104
8г	14 800	716	275	93,1	1140	104
8д	9 870	748	279	97,1	1140	104

Продолжение

Районы	Прямые затраты, руб.	В том числе, руб.			Затраты труда рабочих, чел.-ч	
		основная заработная плата рабочих	эксплуатация машин		не занятых обслуживанием машин	обслуживающих машин
			всего	в том числе заработная плата рабочих, обслуживающих машины		
1	2	3	4	5	6	7
8е, 9в, 12г	11 800	748	279	97,1	1140	104
9а	14 600	748	279	97,1	1140	104
9б	10 900	748	279	97,1	1140	104
10а	14 200	810	287	105	1140	104
10б	13 700	810	287	105	1140	104
10в	14 500	810	287	105	1140	104
11а	14 200	716	275	93,1	1140	104
11в, 11е	13 100	716	275	93,1	1140	104
12а	10 800	716	275	93,1	1140	104
12д	13 600	748	279	97,1	1140	104

в) стены внутренние и перегородки

1а, 1ж, 3б, 4а	1560	108	54	17,5	199	22,5
1б, 1г, 5а	1650	108	54	17,5	199	22,5
1в, 3в, 6в	1700	108	54	17,5	199	22,5
1д, 6а	1760	108	54	17,5	199	22,5
1е	2250	108	54	17,5	199	22,5
2а	2110	129	57,5	20,9	199	22,5
2б	2480	124	56,6	20,1	199	22,5
2в	2340	129	57,5	20,9	199	22,5
2г	1960	151	61	24,4	199	22,5
3а	1520	108	54	17,5	199	22,5
3г, 5б	2030	108	54	17,5	199	22,5
4б	1880	108	54	17,5	199	22,5
6б	1800	108	54	17,5	199	22,5
7а, 11б, 11г	1800	124	56,6	20,1	199	22,5
7б, 7г, 12а, 12б	1640	124	56,6	20,1	199	22,5
7в, 11а	2060	124	56,6	20,1	199	22,5
8а, 8б, 11д	1880	124	56,6	20,1	199	22,5
8в	1870	129	57,5	20,9	199	22,5
8г	2200	124	56,6	20,1	199	22,5
8д	1450	129	57,5	20,9	199	22,5
8е, 12г	1760	129	57,5	20,9	199	22,5
9а	2170	129	57,5	20,9	199	22,5
9б	1610	129	57,5	20,9	199	22,5
9в	1710	129	57,5	20,9	199	22,5
10а, 10в	2130	140	59,3	22,7	199	22,5
10б	2010	140	59,3	22,7	199	22,5
11в, 11е, 12в	1930	124	56,6	20,1	199	22,5
12д	2030	129	57,5	20,9	199	22,5
12е	1910	129	57,5	20,9	199	22,5

Районы	Прямые затраты, руб.	В том числе, руб.			Затраты труда рабочих, чел.-ч	
		Основная заработная плата рабочих	эксплуатация машин		не занятых обслуживанием машин	обслуживающих машин
			всего	в том числе заработная плата рабочих, обслуживающих машины		
1	2	3	4	5	6	7

## а) проемы

1а, 1б, 1ж, 3б	3870	205	75,4	23,1	368	29,8
1в, 1д, 1е, 3а, 4б, 5а, 6б	4140	205	75,4	23,1	368	29,8
1г	3690	205	75,4	23,1	368	29,8
2а, 8д, 9б, 12г	4300	246	80	27,7	368	29,8
2б, 7в	3880	236	78,8	26,5	368	29,8
2в, 8в	3920	246	80	27,7	368	29,8
2г	5840	287	84,6	32,3	368	29,8
3в	4620	205	75,4	23,1	368	29,8
3г	4270	205	75,4	23,1	368	29,8
4а, 5б	4520	205	75,4	23,1	368	29,8
6а	4730	205	75,4	23,1	368	29,8
6в	4840	205	75,4	23,1	368	29,8
7а, 7б	3720	236	78,8	26,5	368	29,8
7г, 8а	4230	236	78,8	26,5	368	29,8
8б	4110	236	78,8	26,5	368	29,8
8г, 11	4870	236	78,8	26,5	368	29,8
8е	6750	246	80	27,7	368	29,8
9а, 12д, 12е	4700	246	80	27,7	368	29,8
9в	4920	246	80	27,7	368	29,8
10а	4460	266	82,3	30	368	29,8
10б	5220	266	82,3	30	368	29,8
10в	5010	266	82,3	30	368	29,8
12а, 12б	4660	236	78,8	26,5	368	29,8
12в	4400	236	78,8	26,5	368	29,8

## б) поля

1а	5830	470	68,4	28,6	868	39,6
1б	7240	470	68,4	28,6	868	39,6
1в, 4	5960	470	68,4	28,6	868	39,6
1г, 1д	6360	470	68,4	28,6	868	39,6
1е	7020	470	68,4	28,6	868	39,6
1ж	5050	470	68,4	28,6	868	39,6
2а, 8в	7690	564	74,2	34,4	868	39,6
2б, 11б, 11г—11е	6720	541	72,7	32,9	868	39,6
2в	9630	564	74,2	34,4	868	39,6
2г	8060	658	79,9	40,1	868	39,6
3, 5б	5600	470	68,4	28,6	868	39,6
5а, 6а, 6б	6200	470	68,4	28,6	868	39,6
6в	6590	470	68,4	28,6	868	39,6

Продолжение

Районы	Прямые затраты, руб.	В том числе, руб.			Затраты труда рабочих, чел.-ч	
		основная заработная плата рабочих	эксплуатация машин		не занятых обслуживанием машин	обслуживающих машин
			всего	в том числе заработная плата рабочих, обслуживающих машины		
1	2	3	4	5	6	7
7а, 8а, 12в	6 000	541	72,7	32,9	868	39,6
7б	5 860	541	72,7	32,9	868	39,6
7в, 11а	8 090	541	72,7	32,9	868	39,6
7г	5 700	541	72,7	32,9	868	39,6
8б	7 270	541	72,7	32,9	868	39,6
8г	11 400	541	72,7	32,9	868	39,6
8д	6 660	564	74,2	34,4	868	39,6
8е	10 200	564	74,2	34,4	868	39,6
9а, 9в	7 360	564	74,2	34,4	868	39,6
9б	6 800	564	74,2	34,4	868	39,6
10а, 10б	8 150	611	77	37,2	868	39,6
10в	7 710	611	77	37,2	868	39,6
11в	6 850	541	72,7	32,9	868	39,6
12а, 12б	5 460	541	72,7	32,9	868	39,6
12г	6 170	564	74,2	34,4	868	39,6
12д	6 490	564	74,2	34,4	868	39,6
12е	8 600	564	74,2	34,4	868	39,6

е) отделочные работы

1а—1в, 1д, 4, 5б	828	370	30,1	15,9	658	20,5
1г, 1е, 1ж, 5а, 6а, 6б	854	370	30,1	15,9	658	20,5
2а, 12г	911	444	33,3	19,1	658	20,5
2б, 7в, 11а, 11в, 11е	954	426	32,5	18,3	658	20,5
2в, 8в, 9а, 9в	996	444	33,3	19,1	658	20,5
2г	1100	518	36,5	22,3	658	20,5
3	785	370	30,1	15,9	658	20,5
6в	870	370	30,1	15,9	658	20,5
7а, 7б, 7г, 8б	894	426	32,5	18,3	658	20,5
8а, 12а, 12в	912	426	32,5	18,3	658	20,5
8г, 11б, 11г, 11д, 12б	974	426	32,5	18,3	658	20,5
8д, 9б, 12д	965	444	33,3	19,1	658	20,5
8е	1090	444	33,3	19,1	658	20,5
10а	1160	481	34,9	20,7	658	20,5
10б	1040	481	34,9	20,7	658	20,5
10в	994	481	34,9	20,7	658	20,5
12е	1060	444	33,3	19,1	658	20,5

РАЗДЕЛ II. МОНТАЖ МЕТАЛЛОКОНСТРУКЦИИ

1, 3—5	3060	154	212	67,6	244	87,2
2а, 2в, 8в, 8д, 8е, 12г—12е	3150	185	226	81,1	244	87,2

Продолжение

Районы	Прямые затраты, руб.	В том числе, руб.			Затраты труда рабочих, чел.-ч	
		основная заработная плата рабочих	эксплуатация машин		не занятых обслуживанием машин	обслуживающих машин
			всего	в том числе заработная плата рабочих, обслуживающих машины		
1	2	3	4	5	6	7
2б, 7а—8б, 8г, 11а, 12а—12в	3120	177	222	77,7	244	87,2
2г	3230	216	239	94,6	244	87,2
6	3140	154	212	67,6	244	87,2
9	3270	185	226	81,1	244	87,2
10	3660	200	232	87,8	244	87,2
11б—11е	3080	177	222	77,7	244	87,2

### РАЗДЕЛ III. ВНУТРЕННИЕ САНИТАРНО-ТЕХНИЧЕСКИЕ УСТРОЙСТВА

#### А. ВАРИАНТ С ПОДКЛЮЧЕНИЕМ К ДЕЙСТВУЮЩИМ СЕТЯМ

##### 1. Санитарно-технические работы

1а—1е, 3а, 3б, 3г—6в	2430	182	13,2	3,4	300	4,4
1ж	2410	181	13	3,3	298	4,3
2а, 2в, 8в, 8д, 12г, 12д	2540	219	13,8	4,1	300	4,4
2б, 7а—7в, 8г, 11а—11в, 12а—12в	2540	210	13,7	3,9	300	4,4
2г	2670	257	14,7	4,8	302	4,4
3в	2480	184	13,3	3,4	302	4,4
7г	2510	212	13,9	4	303	4,4
8а, 8б, 11г—11е	2580	212	13,8	3,9	302	4,4
8е	2790	221	14,1	4,1	303	4,4
9, 12е	2570	219	13,8	4,1	300	4,4
10	2740	239	14,4	4,5	302	4,4

##### 2. Монтаж санитарно-технического оборудования, изделий и конструкций, стоимость которых включается в объем строительно-монтажных работ

1, 3, 4	490	12,1	1	0,3	19,8	0,4
2а, 2в, 8в, 8д, 9, 12г, 12д	505	14,5	1	0,3	19,8	0,4
2б, 8а, 8б, 8г, 11а—12в	504	13,9	1	0,3	19,8	0,4
2г	531	16,9	1,1	0,4	19,8	0,4
5, 6	501	12,1	1	0,3	19,8	0,4

Районы	Прямые затраты, руб.	В том числе, руб.			Затраты труда рабочих, чел.-ч	
		основная заработная плата рабочих	эксплуатация машин		не занятых обслуживанием машин	обслуживающих машин
			всего	в том числе заработная плата рабочих, обслуживающих машины		
1	2	3	4	5	6	7
7	490	13,9	1	0,3	19,8	0,4
8е	569	14,5	1	0,3	19,8	0,4
10	537	15,7	1,1	0,4	19,8	0,4
12е	541	14,5	1	0,3	19,8	0,4

## 3. Сопутствующие строительные работы

1а—1е, 3в, 5б	87	44,4	0,2	—	79,3	—
1ж, 3а, 3б, 3г—5а, 6	84	43,2	0,2	—	77,1	—
2а, 2в, 9, 12е	96	52,5	0,2	—	78,2	—
2б, 7а—8б, 8г, 11б—12в	93	50,4	0,2	—	78,2	—
2г	108	62,2	0,2	—	79,3	—
8в, 8д, 12г, 12д	94	52,5	0,2	—	78,2	—
8е	103	53,3	0,2	—	79,3	—
10	104	57,7	0,2	—	79,3	—
11а	92	49,7	0,2	—	77,1	—

## Б. ВАРИАНТ С АВТОНОМНЫМ СНАБЖЕНИЕМ

## 1. Санитарно-технические работы

1а—1е, 3а, 3б, 3г—6в	2330	176	12,6	3,3	291	4,2
1ж	2310	176	12,5	3,2	290	4,1
2а, 2в, 8в, 8д, 12г, 12д	2420	212	13,3	3,9	291	4,2
2б, 7а—7в, 8а, 8б, 8г, 11а—11г, 12а—12в	2430	203	13,1	3,7	291	4,2
2г	2580	247	14	4,6	292	4,2
3в	2360	177	12,7	3,3	292	4,2
7г	2400	204	13,3	3,8	293	4,3
8е	2680	212	13,5	4	293	4,3
9, 12е	2450	212	13,3	3,9	291	4,2
10	2610	230	13,8	4,3	292	4,3
11д, 11е	2480	204	13,3	3,8	293	4,3

Продолжение

Районы	Прямые затраты, руб.	В том числе, руб.			Затраты труда рабочих, чел.-ч	
		основная заработная плата рабочих	эксплуатация машин		не занятых обслуживанием машин	о служивающих машин
			всего	в том числе заработная плата рабочих, обслуживающих машины		
1	2	3	4	5	6	7

2. Монтаж санитарно-технического оборудования, изделий и конструкций, стоимость которых включается в объем строительно-монтажных работ

1,3—5	919	82,1	5,3	1,5	130	2
2а, 2в, 8в, 8д, 9, 12г, 12д	952	98,5	5,6	1,8	130	2
2б, 8а, 8б, 8г, 11а—12в	948	94,4	5,5	1,7	130	2
2г	1010	115	5,9	2,1	130	2
6	936	82,1	5,3	1,5	130	2
7	926	94,4	5,5	1,7	130	2
8е	1080	98,5	5,6	1,8	130	2
10	1020	107	5,8	2	130	2
12е	1010	98,5	5,6	1,8	130	2

3. Сопутствующие строительные работы

1а—1е, 3—6	86	43,3	0,1	—	77,6	—
1ж	84	42,6	0,1	—	76,5	—
2а, 2в, 8в, 8д, 9, 12е	96	51,9	0,1	—	77,6	—
2б, 7а—8б, 8г, 11б—12в	93	49,7	0,1	—	77,6	—
2г	108	61,4	0,2	—	78,6	—
8е	103	52,6	0,1	—	78,6	—
10	104	57	0,1	—	78,6	—
11а	92	49	0,1	—	76,5	—
12г, 12д	94	51,2	0,1	—	76,5	—

РАЗДЕЛ IV. ЭЛЕКТРОМОНТАЖНЫЕ РАБОТЫ

1, 3, 4	3780	1030	366	120	1780	155
2а, 2в, 12г, 12е	4120	1240	390	144	1780	155
2б, 7, 11а—12в	3990	1190	384	138	1780	155
2г	4350	1440	414	168	1780	155
5, 6	4670	1030	366	120	1780	155
8а, 8б, 8г	4840	1190	384	138	1780	155
8в, 8д, 9, 12д	4900	1240	390	144	1780	155
8е	4230	1240	390	144	1780	155
10	4260	1340	402	156	1780	155



Районы	Прямые затраты, руб.	В том числе, руб.			Затраты труда рабочих, чел.-ч	
		основная заработная плата рабочих	эксплуатация машин		не занятых обслуживанием машин	обслуживающих машин
			всего	в том числе заработная плата рабочих, обслуживающих машины		
1	2	3	4	5	6	7

В том числе:

## а) электроосвещение

1, 3, 4	874	118	85,9	30,8	207	39,8
2а, 2в, 12г, 12е	948	142	92,1	37	207	39,8
2б, 11а—12в	934	136	90,6	35,4	207	39,8
2г	971	166	98,3	43,1	207	39,8
5, 6	1740	118	85,9	30,8	207	39,8
7	896	136	90,6	35,4	207	39,8
8а, 8б, 8г	1760	136	90,6	35,4	207	39,8
8в, 8д, 9, 12д	1770	142	92,1	37	207	39,8
8е	977	142	92,1	37	207	39,8
10	963	154	95,2	40,1	207	39,8

## б) монтаж электросилового оборудования

1, 3—6	2920	914	280	89,2	1570	115
2а, 2в, 8в, 8д, 9, 12г, 12д	3130	1100	298	107	1570	115
2б, 7а—8б, 8г, 11а—12в	3070	1050	293	102	1570	115
2г	3380	1280	315	125	1570	115
8е, 12е	3230	1100	298	107	1570	115
10	3300	1190	306	116	1570	115

## РАЗДЕЛ V. ТЕЛЕФОНИЗАЦИЯ

1, 3—6	18	5,8	2,2	0,8	9,6	1,1
2а, 2в, 8в, 8д—9в, 12г—12е	20	7	2,4	1	9,6	1,1
2б, 8а, 8б, 8г	20	6,7	2,3	1	9,6	1,1
2г	21	8,2	2,5	1,2	9,6	1,1
7, 11а—12в	19	6,7	2,3	1	9,6	1,1
10	21	7,6	2,4	1,1	9,6	1,1

## РАЗДЕЛ VI. РАДИОФИКАЦИЯ

1, 3—6	58	35,2	3,9	1,3	55,2	1,7
2а, 2в, 8в, 8д—9в, 12г—12е	65	42,3	4,2	1,6	55,2	1,7
2б, 7а—8б, 8г, 11а—12в	63	40,5	4,1	1,5	55,2	1,7

Районы	Прямые затраты, руб.	В том числе, руб.			Затраты труда рабочих, чел.-ч	
		основная заработная плата рабочих	эксплуатация машин		не занятых обслуживанием машин	обслуживающих машин
			всего	в том числе заработная плата рабочих, обслуживающих машины		
1	2	3	4	5	6	7
2г	73	49,3	4,5	1,9	55,2	1,7
10	69	45,8	4,3	1,7	55,2	1,7

## РАЗДЕЛ VII. МОНТАЖ ОБОРУДОВАНИЯ

## 1. Монтаж технологического оборудования

1, 3—6	514	397	45,1	18	667	23,3
2а, 2в, 8в, 8д—9в, 12г—12е	597	476	48,7	21,7	667	23,3
2б, 7а—8б, 8г, 11а—12в	576	456	47,8	20,8	667	23,3
2г	680	556	52,3	25,3	667	23,3
10	639	516	50,5	23,5	667	23,3

## 2. Монтаж металлоконструкций

1, 3—5	216	14,6	16,4	5,4	23,7	6,9
2а, 2в, 8в, 8д, 8е, 12г—12е	225	17,5	17,5	6,4	23,7	6,9
2б, 8а, 8б, 8г, 12а—12в	223	16,8	17,2	6,2	23,7	6,9
2г	232	20,4	18,5	7,5	23,7	6,9
6	223	14,6	16,4	5,4	23,7	6,9
7, 11	220	16,8	17,2	6,2	23,7	6,9
9	234	17,5	17,5	6,4	23,7	6,9
10	264	19	18	7	23,7	6,9

## 3. Сопутствующие строительные работы

1	25	10	0,2	0,1	17,7	0,1
2а, 2в, 8в, 8д, 9, 12г, 12д	28	12	0,3	0,1	17,7	0,1
2б, 7а—8б, 8г, 11	27	11,5	0,3	0,1	17,7	0,1
2г	31	14	0,3	0,1	17,7	0,1
3—6	26	10	0,2	0,1	17,7	0,1
8е, 12е	29	12	0,3	0,1	17,7	0,1
10	30	13	0,3	0,1	17,7	0,1
12а—12в	28	11,5	0,3	0,1	17,7	0,1

Примечание. Затраты по земляным работам, транспортированию грунта, перекрытию и покрытию, кровле и видам санитарно-технических работ следует принимать по цене № 430.

**Районная цена № 432**

**База емкостью 320 т для приготовления твердых противогололедных химических материалов, тип — ИПГ. Стены панельные (типовой проект № 503-7-4.83)**

*Измеритель — 1 здание*

Районы	Прямые затраты, руб.	В том числе, руб.			Затраты труда рабочих, чел. -ч	
		основная заработная плата рабочих	эксплуатация машин		не занятых обслуживанием машин	обслуживающих машины
			всего	в том числе заработная плата рабочих, обслуживающих машины		
1	2	3	4	5	6	7

**РАЗДЕЛ I. СТРОИТЕЛЬНЫЕ РАБОТЫ**

**1. Подземная часть**

1а, 3	12 700	562	779	255	1010	344
1б, 1е	14 800	562	791	255	1010	344
1в, 5а, 6а	13 600	562	791	255	1010	344
1г, 1д, 6в	14 000	562	791	255	1010	344
1ж	12 300	562	777	255	1010	344
2а, 8д	16 000	674	864	307	1010	344
2б, 8б, 11г, 11д	15 000	646	841	294	1010	344
2в	20 000	674	870	307	1010	344
2г	17 000	786	940	358	1010	344
4, 6б	13 200	562	784	255	1010	344
5б	15 400	562	820	255	1010	344
7а, 8а, 11е, 12б	14 200	646	827	294	1010	344
7б	13 800	646	836	294	1010	344
7в, 11б	15 700	646	838	294	1010	344
7г, 12в	13 400	646	828	294	1010	344
8в, 12е	15 400	674	864	307	1010	344
8г	17 200	646	846	294	1010	344
8е	18 600	674	870	307	1010	344
9а	15 100	674	870	307	1010	344
9б	14 500	674	858	307	1010	344
9в	19 000	674	870	307	1010	344
10а	19 100	730	881	332	1010	344
10б	18 700	730	884	332	1010	344
10в	19 700	730	884	332	1010	344
11а	20 600	646	855	294	1010	344
11в	17 600	646	827	294	1010	344
12а	12 800	646	814	294	1010	344
12г	14 200	674	829	307	1010	344
12д	17 100	674	836	307	1010	344
<b>фундаменты</b>						
1а, 3	5780	338	297	104	606	134
1б, 5б	6520	338	297	104	606	134

Продолжение

Районы	Прямые затраты, руб.	В том числе, руб.			Затраты труда рабочих, чел.-ч	
		основная заработная плата рабочих	эксплуатация машин		не занятых обслуживанием машин	обслуживающих машин
			всего	в том числе заработная плата рабочих, обслуживающих машины		
1	2	3	4	5	6	7
1в, 4а—5а, 6б, 6в	6040	338	297	104	606	134
1г, 1д, 6а	6280	338	297	104	606	134
1е	6790	338	297	104	606	134
1ж	5280	338	297	104	606	134
2а, 9а	7180	406	318	125	606	134
2б, 11в	6960	389	312	120	606	134
2в	8590	406	318	125	606	134
2г	8510	474	338	146	606	134
7а, 11е	6520	389	312	120	606	134
7б, 8а	6240	389	312	120	606	134
7в	7460	389	312	120	606	134
7г, 12б, 12в	5960	389	312	120	606	134
8б	7160	389	312	120	606	134
8в, 9б	6880	406	318	125	606	134
8г	9080	389	312	120	606	134
8д	6720	406	318	125	606	134
8е	8940	406	318	125	606	134
9в	7860	406	318	125	606	134
10а, 10б	7640	440	328	136	606	134
10в	8020	440	328	136	606	134
11а	8060	389	312	120	606	134
11б, 11г, 11д	6740	389	312	120	606	134
12а	5460	389	312	120	606	134
12г	6170	406	318	125	606	134
12д	6400	406	318	125	606	134
12е	7510	406	318	125	606	134

2. Надземная часть

1а, 3в—4а	36 500	2510	1130	400	4410	519
1б—1д, 5а, 6а, 6б	38 200	2510	1130	400	4410	519
1е, 6в	41 700	2510	1130	400	4410	519
1ж, 3а, 3б	34 600	2510	1130	400	4410	519
2а, 12е	44 600	3010	1220	480	4410	519
2б, 8а, 8б, 11г, 11д, 12б	41 800	2880	1200	460	4410	519
2в	51 900	3010	1220	480	4410	519
2г	45 800	3500	1300	560	4410	519
4б	37 300	2510	1130	400	4410	519

Продолжение

Районы	Прямые затраты, руб.	В том числе, руб.			Затраты труда рабочих, чел.-ч	
		основная зара- ботная плата рабочих	эксплуатация машин		не занятых обслужива- нием машин	обслуживаю- щих машины
			всего	в том числе заработная плата рабо- чих, обслу- живающих машины		
1	2	3	4	5	6	7
5б	43 200	2510	1130	400	4410	519
7а, 12в	40 200	2880	1200	460	4410	519
7б, 7г, 12а	38 500	2880	1200	460	4410	519
7в	40 900	2880	1200	460	4410	519
8в, 9а, 12д	43 700	3010	1220	480	4410	519
8г	48 300	2880	1200	460	4410	519
8д, 9б	41 200	3010	1220	480	4410	519
8е, 9в	49 000	3010	1220	480	4410	519
10а	46 700	3260	1260	521	4410	519
10б	50 100	3260	1260	521	4410	519
10в	51 300	3260	1260	521	4410	519
11а	53 100	2880	1200	460	4410	519
11б, 11в, 11е	43 000	2880	1200	460	4410	519
12г	40 000	3010	1220	480	4410	519

В том числе:

а) каркас здания

1а, 1д	7 550	124	188	69,1	200	89,2
1б—1г, 5а, 6а, 6б	7 820	124	188	69,1	200	89,2
1е, 6в	8 580	124	188	69,1	200	89,2
1ж	7 010	124	188	69,1	200	89,2
2а, 8в, 8д, 8е	9 400	149	202	83	200	89,2
2б, 7б, 11г—11е, 12в	8 560	142	199	79,5	200	89,2
2в, 9в	11 400	149	202	83	200	89,2
2г	8 660	174	216	96,8	200	89,2
3	6 800	124	188	69,1	200	89,2
4	7 200	124	188	69,1	200	89,2
5б	9 650	124	188	69,1	200	89,2
7а, 8а, 8г, 11б, 11в, 12б	9 000	142	199	79,5	200	89,2
7в	7 810	142	199	79,5	200	89,2
7г	7 600	142	199	79,5	200	89,2
8б	8 770	142	199	79,5	200	89,2
9а, 12е	8 560	149	202	83	200	89,2
9б	9 080	149	202	83	200	89,2
10а	9 650	161	209	89,9	200	89,2
10б	10 800	161	209	89,9	200	89,2
10в	11 100	161	209	89,9	200	89,2
11а	12 400	142	199	79,5	200	89,2
12а	8 180	142	199	79,5	200	89,2
12г	8 700	149	202	83	200	89,2
12д	10 800	149	202	83	200	89,2

Районы	Прямые затраты, руб.	В том числе, руб.			Затраты труда рабочих, чел.-ч	
		основная зара- ботная плата рабочих	эксплуатация машин		не занятых обслужива- нием машин	обслуживаю- щих машин
			всего	в том числе заработная плата рабо- чих, обслу- живающих машины		
1	2	3	4	5	6	7

б) стены наружные

1а, 3в, 4а	6720	401	432	152	687	196
1б, 5а, 6а, 6б	7040	401	432	152	687	196
1в, 1д, 3г, 4б	7220	401	432	152	687	196
1г, 6в	7360	401	432	152	687	196
1е	8230	401	432	152	687	196
1ж, 3б	6570	401	432	152	687	196
2а	8720	481	462	182	687	196
2б, 8г	8560	461	455	174	687	196
2в	9940	481	462	182	687	196
2г	8000	561	492	212	687	196
3а	6440	401	432	152	687	196
5б	8500	401	432	152	687	196
7а, 8б, 11в, 11г, 12в	7660	461	455	174	687	196
7б, 7г	7320	461	455	174	687	196
7в, 8а, 11б, 11д	7940	461	455	174	687	196
8в	8060	481	462	182	687	196
8д	7050	481	462	182	687	196
8е, 9б, 12е	7620	481	462	182	687	196
9а	8380	481	462	182	687	196
9в	8920	481	462	182	687	196
10а	8580	521	477	197	687	196
10б	9070	521	477	197	687	196
10в	9830	521	477	197	687	196
11а	9970	461	455	174	687	196
11е	8120	461	455	174	687	196
12а	7060	461	455	174	687	196
12б	7480	461	455	174	687	196
12г	7360	481	462	182	687	196
12д	7890	481	462	182	687	196

в) стены внутренние и перегородки

1а, 1ж, 3а, 3б, 4а	1530	102	53,4	17,3	189	22,3
1б, 1г, 5а	1620	102	53,4	17,3	189	22,3
1в, 3в, 6в	1670	102	53,4	17,3	189	22,3
1д, 6а	1740	102	53,4	17,3	189	22,3
1е	2200	102	53,4	17,3	189	22,3
2а	2070	123	56,8	20,7	189	22,3
2б	2430	118	56	19,8	189	22,3
2в	2300	123	56,8	20,7	189	22,3

Продолжение

Районы	Прямые затраты, руб.	В том числе, руб.			Затраты труда рабочих, чел -ч	
		основная зара- ботная плата рабочих	эксплуатация машин		не занятых обслужива- нием машин	обслуживаю- щих машины
			всего	в том числе зарботная плата рабо- чих, обслу- живающих машины		
1	2	3	4	5	6	7
2г	1920	143	60,3	24,2	189	22,3
3г, 5б	1990	102	53,4	17,3	189	22,3
4б	1850	102	53,4	17,3	189	22,3
6б	1770	102	53,4	17,3	189	22,3
7а, 11б, 11г	1780	118	56	19,8	189	22,3
7б, 7г, 12а, 12б	1600	118	56	19,8	189	22,3
7в, 11а	2030	118	56	19,8	189	22,3
8а, 8б, 11д	1840	118	56	19,8	189	22,3
8в	1830	123	56,8	20,7	189	22,3
8г	2160	118	56	19,8	189	22,3
8д	1430	123	56,8	20,7	189	22,3
8е, 12г	1740	123	56,8	20,7	189	22,3
9а	2130	123	56,8	20,7	189	22,3
9б	1580	123	56,8	20,7	189	22,3
9в	1690	123	56,8	20,7	189	22,3
10а, 10в	2090	133	58,6	22,4	189	22,3
10б	1980	133	58,6	22,4	189	22,3
11в, 11е, 12в	1900	118	56	19,8	189	22,3
12д	2000	123	56,8	20,7	189	22,3
12е	1880	123	56,8	20,7	189	22,3
<i>г) проемы</i>						
1а, 1б, 1ж	5080	279	106	32,5	505	42
1в, 1д, 1е, 5а, 6б	5520	279	106	32,5	505	42
1г	4900	279	106	32,5	505	42
2а, 8д, 9б, 12г	5700	334	113	39,1	505	42
2б, 7в	5160	320	111	37,4	505	42
2в, 8в	5220	334	113	39,1	505	42
2г	7820	390	119	45,6	505	42
3а, 3г, 4б	5640	279	106	32,5	505	42
3б	5200	279	106	32,5	505	42
3в, 6в	6350	279	106	32,5	505	42
4а, 6а	6180	279	106	32,5	505	42
5б	5920	279	106	32,5	505	42
7а, 7б	4950	320	111	37,4	505	42
7г—8б	5560	320	111	37,4	505	42
8г, 11, 12б	6440	320	111	37,4	505	42
8е	8920	334	113	39,1	505	42
9а	6120	334	113	39,1	505	42
9в	6510	334	113	39,1	505	42
10а	5930	362	116	42,3	505	42

Районы	Прямые затраты, руб.	В том числе, руб.			Затраты труда рабочих, чел.-ч	
		основная зар- ботная плата рабочих	эксплуатация машин		не занятых обслужива- нием машин	обслуживаю- щих машин
			всего	в том числе заработная плата рабо- чих, обслу- живающих машины		
1	2	3	4	5	6	7
10б	6890	362	116	42,3	505	42
10в	6640	362	116	42,3	505	42
12а	6280	320	111	37,4	505	42
12в	5860	320	111	37,4	505	42
12д, 12е	6290	334	113	39,1	505	42

## д) поля

1а	5 020	390	51	22,6	719	31,6
1б	6 260	390	51	22,6	719	31,6
1в, 4	5 160	390	51	22,6	719	31,6
1г, 1д, 6а, 6б	5 460	390	51	22,6	719	31,6
1е	6 030	390	51	22,6	719	31,6
1ж	4 370	390	51	22,6	719	31,6
2а, 8в	6 620	469	55,5	27,1	719	31,6
2б, 11б, 11д, 11е	5 790	449	54,4	26	719	31,6
2в	8 350	469	55,5	27,1	719	31,6
2г	6 960	547	60,1	31,7	719	31,6
3, 5б	4 800	390	51	22,6	719	31,6
5а	5 310	390	51	22,6	719	31,6
6в	5 730	390	51	22,6	719	31,6
7а, 8а, 12в	5 180	449	54,4	26	719	31,6
7б, 7г	5 010	449	54,4	26	719	31,6
7в, 11а	7 000	449	54,4	26	719	31,6
8б	6 260	449	54,4	26	719	31,6
8г	10 000	449	54,4	26	719	31,6
8д, 9б	5 800	469	55,6	27,1	719	31,6
8е	8 980	469	55,6	27,1	719	31,6
9а, 9в	6 350	469	55,6	27,1	719	31,6
10а, 10б	7 080	508	57,8	29,4	719	31,6
10в	6 680	508	57,8	29,4	719	31,6
11в, 11г	5 920	449	54,4	26	719	31,6
12а, 12б	4 740	449	54,4	26	719	31,6
12г	5 360	469	55,6	27,1	719	31,6
12д	5 600	469	55,6	27,1	719	31,6
12е	7 460	469	55,6	27,1	719	31,6

## е) отделочные работы

1а—1в, 1д, 4, 5б	1110	535	33	16,7	944	21,6
1г, 1е, 1ж, 5а, 6	1140	535	33	16,7	944	21,6
2а, 12г	1230	642	36,4	20,1	944	21,6



Продолжение

Районы	Прямые затраты, руб.	В том числе, руб.			Затраты труда рабочих, чел.-ч	
		основная зара- ботная плата рабочих	эксплуатация машин		не занятых обслужива- нием машин	обслуживаю- щих машин
			всего	в том числе зароботная плата рабо- чих, обслу- живающих машины		
1	2	3	4	5	6	7
2б, 7в, 11а, 11в, 11г, 11е, 12б	1260	615	35,6	19,3	944	21,6
2в, 8в, 9а, 9в	1320	642	36,4	20,1	944	21,6
2г	1450	749	39,7	23,4	944	21,6
3	1070	535	33	16,7	944	21,6
7а, 7б, 7г, 8б	1200	615	35,6	19,3	944	21,6
8а, 12а, 12в	1220	615	35,6	19,3	944	21,6
8г, 11б, 11д	1290	615	35,6	19,3	944	21,6
8д, 9б, 12д	1280	642	36,4	20,1	944	21,6
8е	1430	642	36,4	20,1	944	21,6
10а	1510	696	38,1	21,8	944	21,6
10б	1390	696	38,1	21,8	944	21,6
10в	1330	696	38,1	21,8	944	21,6
12е	1380	642	36,4	20,1	944	21,6

## РАЗДЕЛ II. МОНТАЖ МЕТАЛЛОКОНСТРУКЦИЙ

1, 3—5	4460	223	250	78,6	354	101
2а, 2в, 8в, 8д, 8е, 12г—12е	4580	267	266	94,3	354	101
2б, 7а—8б, 8г, 11а—12в	4540	256	262	90,4	354	101
2г	4690	312	282	110	354	101
6	4560	223	250	78,6	354	101
9	4720	267	266	94,3	354	101
10	5200	289	274	102	354	101

РАЗДЕЛ III. ВНУТРЕННИЕ САНИТАРНО-ТЕХНИЧЕСКИЕ  
УСТРОЙСТВАА. ВАРИАНТ ПОДКЛЮЧЕНИЯ  
К ДЕЙСТВУЮЩИМ СЕТЯМ

## 1. Санитарно-технические работы

1а—1е, 3а, 3б, 3г—6в	2430	183	13,2	3,4	302	4,4
1ж	2410	181	13	3,3	298	4,3
2а, 2в, 8в, 8д, 12г, 12д	2540	219	13,8	4,1	302	4,4
2б, 7а—7в, 8г, 11а—11в, 12а—12в	2540	210	13,7	3,9	302	4,4
2г	2670	257	14,7	4,8	302	4,4

Районы	Прямые затраты, руб.	В том числе, руб.			Затраты труда рабочих, чел.-ч	
		основная зара- ботная плата рабочих	эксплуатация машин		не занятых обслужива- нием машин	обслуживаю- щих машин
			всего	в том числе зарплатная плата рабо- чих, обслу- живающих машины		
1	2	3	4	5	6	7
3в	2480	184	13,3	3,4	302	4,4
7г	2510	212	13,9	4	303	4,4
8а, 8б, 11г—11е	2580	212	13,8	3,9	302	4,4
8е	2790	221	14,1	4,1	303	4,4
9, 12е	2570	219	13,8	4,1	300	4,4
10	2740	239	14,4	4,5	302	4,4

**2. Монтаж санитарно-технического оборудования, изделий и конструкций, стоимость которых включается в объем строительно-монтажных работ**

1, 3, 4	490	12,1	1	0,3	19,8	0,4
2а, 2в, 8в, 8д, 9, 12г, 12д	505	14,5	1	0,3	19,8	0,4
2б, 8а, 8б, 8г, 11а—12в	504	13,9	1	0,3	19,8	0,4
2г	531	16,9	1,1	0,4	19,8	0,4
5, 6	501	12,1	1	0,3	19,8	0,4
7	490	13,9	1	0,3	19,8	0,4
8е	569	14,5	1	0,3	19,8	0,4
10	537	15,7	1,1	0,4	19,8	0,4
12е	541	14,5	1	0,3	19,8	0,4

**3. Сопутствующие строительные работы**

1а—1е, 3в, 5б	87	44,6	0,2	—	79,7	—
1ж, 3а, 3б, 3г— 5а, 6	84	43,3	0,2	—	77,3	—
2а, 2в, 8в, 8д, 9, 12е	96	52,8	0,2	—	78,6	—
2б, 7а—8б, 8г, 11б—12в	94	50,6	0,2	—	78,6	—
2г	108	62,2	0,2	—	79,3	—
8е	104	53,8	0,2	—	80	—
10	104	58	0,2	—	79,7	—
11а	92	49,7	0,2	—	77,3	—
12г, 12д	94	51,9	0,2	—	77,3	—

**Б. ВАРИАНТ С АВТОНОМНЫМ СНАБЖЕНИЕМ**

**1. Санитарно-технические работы**

1а—1е, 3а, 3б, 3г—6в	2330	176	12,6	3,3	291	4,2
1ж	2310	176	12,5	3,2	290	4,1

Продолжение

Районы	Прямые затраты, руб.	В том числе, руб.			Затраты труда рабочих, чел.-ч	
		основная зара- ботная плата рабочих	эксплуатация машин		не занятых обслужива- нием машин	обслуживаю- щих машины
			всего	в том числе зарплата рабо- чих, обслу- живающих машины		
1	2	3	4	5	6	7
2а, 2в, 8в, 8д, 12г, 12д	2420	212	13,3	3,9	291	4,2
2б, 7а—7в, 8а, 8б, 8г, 11а—11г, 12а—12в	2430	203	13,1	3,7	291	4,2
2г	2580	247	14	4,6	292	4,2
3в	2360	177	12,7	3,3	292	4,2
7г	2400	204	13,3	3,8	293	4,3
8е	2680	212	13,5	4	293	4,3
9, 12е	2450	212	13,3	3,9	291	4,2
10	2610	230	13,8	4,3	292	4,3
11д, 11е	2480	204	13,3	3,8	293	4,3

**2. Монтаж санитарно-технического оборудования, изделий и конструкций, стоимость которых включается в объем строительно-монтажных работ**

1, 3—5	919	82,1	5,3	1,5	130	2
2а, 2в, 8в, 8д, 9, 12г, 12д	952	98,5	5,6	1,8	130	2
2б, 8а, 8б, 8г, 11а—12в	948	94,4	5,5	1,7	130	2
2г	1010	115	5,9	2,1	130	2
6	936	82,1	5,3	1,5	130	2
7	926	94,4	5,5	1,7	130	2
8е	1080	98,5	5,6	1,8	130	2
10	1020	107	5,8	2	130	2
12е	1010	98,5	5,6	1,8	130	2

**3. Сопутствующие строительные работы**

1а—1е, 3—6	86	43,5	0,1	—	77,9	—
1ж	84	42,6	0,1	—	76,5	—
2а, 2в, 8в, 8д, 9, 12е	96	52,2	0,1	—	77,9	—
2б, 7а—8б, 8г, 11б—12в	94	50	0,1	—	77,9	—
2г	108	61,4	0,2	—	78,6	—
8е	103	53,1	0,1	—	79,3	—
10	104	57,2	0,1	—	79	—
11а	92	49	0,1	—	76,5	—
12г, 12д	94	51,2	0,1	—	76,5	—

Районы	Прямые затраты, руб.	В том числе, руб.			Затраты труда рабочих, чел.-ч	
		основная зара- ботная плата рабочих	эксплуатация машин		не занятых обслужива- нием машин	обслуживаю- щих машин
			всего	в том числе заработная плата рабо- чих, обслу- живающих машины		
1	2	3	4	5	6	7

## РАЗДЕЛ IV. ЭЛЕКТРОМОНТАЖНЫЕ РАБОТЫ

1, 3, 4	4240	1090	426	142	1880	184
2а, 2в, 12г, 12е	4620	1310	455	171	1880	184
2б, 7, 11а—12в	4460	1260	448	164	1880	184
2г	4860	1530	483	200	1880	184
5, 6	5140	1090	426	142	1880	184
8а, 8б, 8г	5320	1260	448	164	1880	184
8в, 8д, 9, 12д	5380	1310	455	171	1880	184
8е	4730	1310	455	171	1880	184
10	4760	1420	469	185	1880	184

В том числе:

## а) электроосвещение

1, 3, 4	1120	174	136	49,6	306	63,9
2а, 2в, 12г, 12е	1210	209	146	59,5	306	63,9
2б, 11а—12в	1190	201	144	57	306	63,9
2г	1250	244	156	69,4	306	63,9
5, 6	1990	174	136	49,6	306	63,9
7	1150	201	144	57	306	63,9
8а, 8б, 8г	2020	201	144	57	306	63,9
8в, 8д, 9, 12д	2030	209	146	59,5	306	63,9
8е	1250	209	146	59,5	306	63,9
10	1240	227	151	64,4	306	63,9

## б) монтаж электросилового оборудования

1, 3—6	3140	919	290	92,9	1580	120
2а, 2в, 8в, 8д, 9, 12г, 12д	3360	1100	309	112	1580	120
2б, 7а—8б, 8г, 11а—12в	3300	1060	304	107	1580	120
2г	3610	1290	327	130	1580	120
8е, 12е	3460	1100	309	112	1580	120
10	3530	1200	318	121	1580	120

## РАЗДЕЛ V. ТЕЛЕФОНИЗАЦИЯ

1, 3—6	18	5,8	2,2	0,8	9,6	1,1
2а, 2в, 8в, 8д—9в, 12г—12е	20	7	2,4	1	9,6	1,1
2б, 8а, 8б, 8г	20	6,7	2,3	1	9,6	1,1
2г	21	8,2	2,5	1,2	9,6	1,1
7, 11а—12в	19	6,7	2,3	1	9,6	1,1
10	21	7,6	2,4	1,1	9,6	1,1

Районы	Прямые затраты, руб.	В том числе, руб.			Затраты труда рабочих, чел.-ч	
		основная зарплата рабочих	эксплуатация машин		не занятых обслужива- нием машин	обслуживаю- щих машины
			всего	в том числе заработная плата рабо- чих, обслу- живающих машины		
1	2	3	4	5	6	7

## РАЗДЕЛ VI. РАДИОФИКАЦИЯ

1, 3—6	58	35,2	3,9	1,3	55,2	1,7
2а, 2в, 8в, 8д—9в, 12г—12е	65	42,3	4,2	1,6	55,2	1,7
2б, 7а—8б, 8г, 11а—12в	63	40,5	4,1	1,5	55,2	1,7
2г	73	49,3	4,5	1,9	55,2	1,7
10	69	45,8	4,3	1,7	55,2	1,7

## РАЗДЕЛ VII. МОНТАЖ ОБОРУДОВАНИЯ

## 1. Монтаж технологического оборудования

1, 3—6	960	557	87,2	37,1	935	47,8
2а, 2в, 8в, 8д—9в, 12г—12е	1080	668	94,7	44,5	935	47,8
2б, 7а—8б, 8г, 11а—12в	1050	640	92,8	42,6	935	47,8
2г	1200	780	102	51,9	935	47,8
10	1190	724	98,4	48,2	935	47,8

## 2. Монтаж металлоконструкций

1, 3—5	705	39,6	33	11,1	63	14,3
2а, 2в, 8в, 8д, 8е, 12г—12е	728	47,5	35,2	13,3	63	14,3
2б, 7а—8б, 8г, 12а—12в	722	45,5	34,6	12,7	63	14,3
2г	748	55,4	37,4	15,5	63	14,3
6	726	39,6	33	11,1	63	14,3
9	755	47,5	35,2	13,3	63	14,3
10	845	51,4	36,3	14,4	63	14,3
11	714	45,5	34,6	12,7	63	14,3

## 3. Сопутствующие строительные работы

1, 3—6	29	11,3	0,3	0,1	20,1	0,1
2а, 2в, 8в, 8д	31	13,6	0,3	0,1	20,1	0,1
2б, 7а—8б, 8г, 11	31	13	0,3	0,1	20,1	0,1
2г	35	15,9	0,3	0,1	20,1	0,1
8е, 12е	33	13,6	0,3	0,1	20,1	0,1
9, 12г, 12д	32	13,6	0,3	0,1	20,1	0,1
10	34	14,7	0,3	0,1	20,1	0,1
12а—12в	32	13	0,3	0,1	20,1	0,1

Примечание. Затраты по земляным работам, транспортированию грунта, перекрытию и покрытию, кровле и видам санитарно-технических работ следует принимать по цене № 430.

# 11. База емкостью 180 т

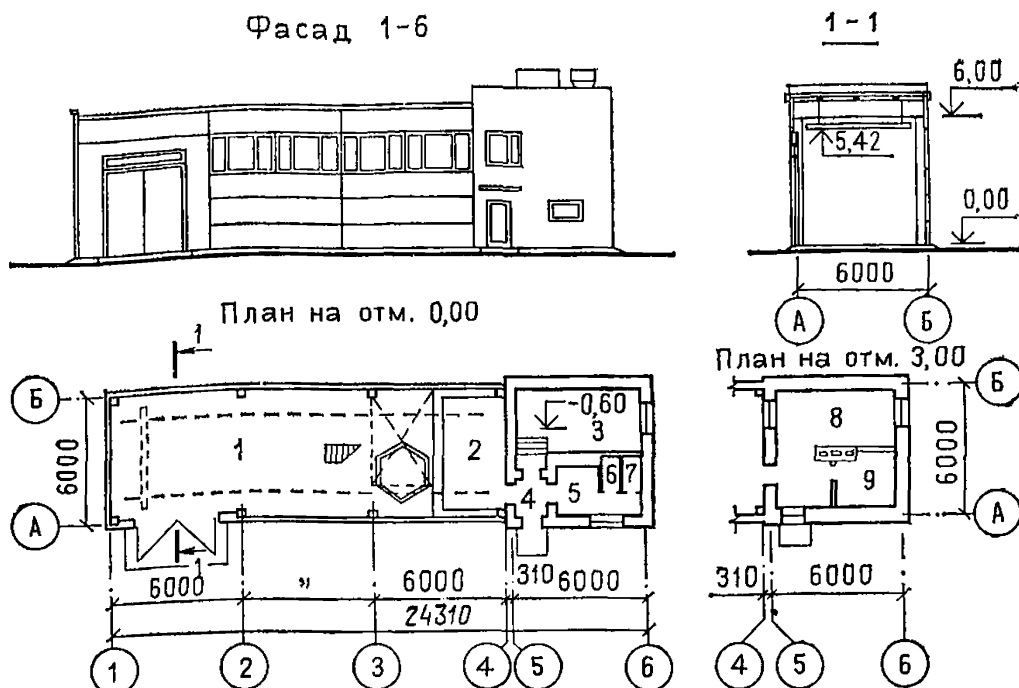


Рис. 20. База емкостью 180 т для приготовления жидких противогололедных химических материалов. Тип-2. Типовой проект 503-7-3.83 (к ценам № 433, 434)  
 1 — склад ингибиторов; 2 — насосная; 3 — котельная; 4 — тамбур; 5 — гардеробная; 6 — душевая; 7 — санузел; 8 — операторская; 9 — техническое помещение

## Районная цена № 433

База емкостью 180 т для приготовления жидких противогололедных химических материалов, тип — 2К. Стены кирпичные (типовой проект № 503-7-3.83)

Измеритель — 1 здание

Районы	Прямые затраты, руб.	В том числе, руб.			Затраты труда рабочих, чел.-ч	
		основная заработная плата рабочих	эксплуатация машин		не занятых обслуживанием машин	обслуживающих машин
			всего	в том числе заработная плата рабочих, обслуживающих машины		
1	2	3	4	5	6	7

## РАЗДЕЛ I. СТРОИТЕЛЬНЫЕ РАБОТЫ

### 1. Подземная часть

1а, 3	2840	172	294	98,2	314	135
16, 5б	3240	172	306	98,2	314	135

Продолжение

Районы	Прямые затраты, руб.	В том числе, руб.			Затраты труда рабочих, чел.-ч	
		основная зара- ботная плата рабочих	эксплуатация машин		не занятых обслужива- нием машин	обслуживаю- щих машин
			всего	в том числе заработная плата рабо- чих, обслу- живающих машин		
1	2	3	4	5	6	7
1в, 4а—5а, 6б, 6в	2980	172	296	98,2	314	135
1г, 1д, 6а	3110	172	300	98,2	314	135
1е	3360	172	300	98,2	314	135
1ж	2620	172	293	98,2	314	135
2а, 9а, 12е	3570	206	330	118	314	135
2б, 8б, 11в	3500	197	319	113	314	135
2в, 8е	4320	206	331	118	314	135
2г	4140	240	358	138	314	135
7а, 11е	3240	197	315	113	314	135
7б, 8а	3100	197	317	113	314	135
7в	3680	197	322	113	314	135
7г, 12б, 12в	2980	197	313	113	314	135
8в, 8д, 9б	3380	206	326	118	314	135
8г	4430	197	321	113	314	135
9в	3940	206	331	118	314	135
10а, 10б	3800	223	335	128	314	135
10в	4010	223	336	128	314	135
11а	4050	197	325	113	314	135
11б, 11г, 11д	3340	197	313	113	314	135
12а	2700	197	308	113	314	135
12г	3050	206	314	118	314	135
12д	3200	206	316	118	314	135

В том числе:

а) земляные работы

1, 3—6	162	35,8	124	42,2	70,3	60,8
2а, 2в, 8в, 8д—9в, 12г—12е	178	43	132	50,7	70,3	60,8
2б, 7а—8б, 8г, 11а—12в	174	41,2	130	48,5	70,3	60,8
2г	193	50,1	140	59,1	70,3	60,8
10	185	46,6	136	54,9	70,3	60,8

б) транспортирование грунта

1а—1е, 3в, 3г, 4б, 5а, 6а, 6в	39	—	39	7,8	—	11,7
1ж, 3а, 6б	33	—	33	7,8	—	11,7
2а, 2в, 8е, 9а, 9в	53	—	53	9,4	—	11,7
2б, 11а	51	—	51	9	—	11,7
2г	62	—	62	10,9	—	11,7
3б	28	—	28	7,8	—	11,7

Районы	Прямые затраты, руб.	В том числе, руб.			Затраты труда рабочих, чел.-ч	
		основная зара- ботная плата рабочих	эксплуатация машин		не занятых обслужива- нием машин	обслуживаю- щих машины
			всего	в том числе заработная плата рабо- чих, обслу- живающих машины		
1	2	3	4	5	6	7
4а	36	—	36	7,8	—	11,7
5б	51	—	51	7,8	—	11,7
7а, 7б, 7г—8б	43	—	43	9	—	11,7
7в	49	—	49	9	—	11,7
8в	49	—	49	9,4	—	11,7
8г	47	—	47	9	—	11,7
8д, 9б	47	—	47	9,4	—	11,7
10а	47	—	47	10,1	—	11,7
10б, 10в	49	—	49	10,1	—	11,7
11б—11е	39	—	39	9	—	11,7
12а	34	—	34	9	—	11,7
12б	35	—	35	9	—	11,7
12в	36	—	36	9	—	11,7
12г	35	—	35	9,4	—	11,7
12д	38	—	38	9,4	—	11,7
12е	51	—	51	9,4	—	11,7

## в) фундаменты

1а, 3	2600	133	136	47,8	240	61,7
1б, 5б	3000	133	136	47,8	240	61,7
1в, 4а—5а, 6б, 6в	2740	133	136	47,8	240	61,7
1г, 1д, 6а	2870	133	136	47,8	240	61,7
1е	3120	133	136	47,8	240	61,7
1ж	2390	133	136	47,8	240	61,7
2а, 9а, 12е	3300	160	145	57,4	240	61,7
2б, 11в	3200	153	143	55	240	61,7
2в, 8е	4020	160	145	57,4	240	61,7
2г	3830	187	155	66,9	240	61,7
7а, 11е	2980	153	143	55	240	61,7
7б, 8а	2840	153	143	55	240	61,7
7в	3410	153	143	55	240	61,7
7г, 12б, 12в	2730	153	143	55	240	61,7
8б	3280	153	143	55	240	61,7
8в, 8д, 9б	3120	160	145	57,4	240	61,7
8г	4140	153	143	55	240	61,7
9в	3660	160	145	57,4	240	61,7
10а, 10б	3520	173	150	62,1	240	61,7
10в	3730	173	150	62,1	240	61,7
11а	3770	153	143	55	240	61,7
11б, 11г, 11д	3080	153	143	55	240	61,7
12а	2460	153	143	55	240	61,7
12г	2800	160	145	57,4	240	61,7
12д	2950	160	145	57,4	240	61,7



Районы	Прямые затраты, руб.	В том числе, руб.			Затраты труда рабочих, чел.-ч	
		Основная зара- ботная плата рабочих	эксплуатация машин		не занятых обслуживаю- щим маши- нами	обслуживаю- щих машины
			всего	в том числе заработная плата рабо- чих, обслу- живающих машины		
1	2	3	4	5	6	7

## 2. Надземная часть

1а, 3б, 4а	14 800	1400	441	154	2480	199
1б—1д, 3в, 5а	15 700	1400	441	154	2480	199
1е	18 600	1400	441	154	2480	199
1ж, 3а	14 600	1400	441	154	2480	199
2а, 8е, 9а	19 200	1690	472	185	2480	199
2б	19 500	1620	464	177	2480	199
2в	21 300	1690	472	185	2480	199
2г	19 000	1970	502	216	2480	199
3г, 6в	16 600	1400	441	154	2480	199
4б, 6а, 6б	16 200	1400	441	154	2480	199
5б	18 100	1400	441	154	2480	199
7а, 12б	16 500	1620	464	177	2480	199
7б, 7г, 12а	15 900	1620	464	177	2480	199
7в, 11б, 11в, 11д,	18 000	1620	464	177	2480	199
11е						
8а, 8б, 11г, 12в	17 400	1620	464	177	2480	199
8в, 12е	18 000	1690	472	185	2480	199
8г	20 200	1620	464	177	2480	199
8д	15 800	1690	472	185	2480	199
9б, 12г	16 600	1690	472	185	2480	199
9в, 12д	18 600	1690	472	185	2480	199
10а, 10б	20 000	1830	487	200	2480	199
10в	20 700	1830	487	200	2480	199
11а	20 700	1620	464	177	2480	199

В том числе:

## а) каркас здания

1а, 1г, 1д, 6а, 6б	1520	57,8	43,6	15,8	97,1	20,4
1б, 1в, 5а	1570	57,8	43,6	15,8	97,1	20,4
1е	1660	57,8	43,6	15,8	97,1	20,4
1ж, 4	1460	57,8	43,6	15,8	97,1	20,4
2а, 8в	1800	69,4	46,8	19	97,1	20,4
2б, 7б, 11в, 12в	1640	66,5	46	18,2	97,1	20,4
2в, 9в	2130	69,4	46,8	19	97,1	20,4
2г	1730	81	50	22,1	97,1	20,4
3	1410	57,8	43,6	15,8	97,1	20,4
5б	1870	57,8	43,6	15,8	97,1	20,4
6в	1480	57,8	43,6	15,8	97,1	20,4
7а, 11г—11е	1680	66,5	46	18,2	97,1	20,4
7в, 7г, 12а	1540	66,5	46	18,2	97,1	20,4

Районы	Прямые затраты, руб.	В том числе, руб.			Затраты труда рабочих, чел.-ч	
		основная зар- ботная плата рабочих	эксплуатация машин		не занятых обслужива- нием машин	обслуживаю- щих машины
			всего	в том числе зарботная плата рабо- чих, обслу- живающих машинны		
1	2	3	4	5	6	7
8а, 8б, 8г, 11б, 12б	1750	66,5	46	18,2	97,1	20,4
8д, 8е	1750	69,4	46,8	19	97,1	20,4
9а, 12г, 12е	1660	69,4	46,8	19	97,1	20,4
9б	1890	69,4	46,8	19	97,1	20,4
10а, 10б	2000	75,2	48,4	20,6	97,1	20,4
10в	2160	75,2	48,4	20,6	97,1	20,4
11а	2360	66,5	46	18,2	97,1	20,4
12д	2040	69,4	46,8	19	97,1	20,4

## б) стены наружные

1а, 1ж, 3б, 4а	5390	339	154	48,6	618	62,6
1б, 5а	5700	339	154	48,6	618	62,6
1в—1д, 3в, 6в	5910	339	154	48,6	618	62,6
1е	7680	339	154	48,6	618	62,6
2а	7460	407	163	58,3	618	62,6
2б	8430	390	161	55,8	618	62,6
2в	8330	407	163	58,3	618	62,6
2г	6730	474	173	68	618	62,6
3а	5240	339	154	48,6	618	62,6
3г, 5б	6960	339	154	48,6	618	62,6
4б	6430	339	154	48,6	618	62,6
6а, 6б	6140	339	154	48,6	618	62,6
7а, 11б	6370	390	161	55,8	618	62,6
7б, 7г	5840	390	161	55,8	618	62,6
7в	7190	390	161	55,8	618	62,6
8а, 8б, 11в, 11д, 12в	6640	390	161	55,8	618	62,6
8в, 12е	6560	407	163	58,3	618	62,6
8г	7720	390	161	55,8	618	62,6
8д	5180	407	163	58,3	618	62,6
8е, 9в	6220	407	163	58,3	618	62,6
9а	7630	407	163	58,3	618	62,6
9б	5720	407	163	58,3	618	62,6
10а	7370	440	168	63,1	618	62,6
10б	7170	440	168	63,1	618	62,6
10в	7590	440	168	63,1	618	62,6
11а	7360	390	161	55,8	618	62,6
11г	6210	390	161	55,8	618	62,6
11е	6910	390	161	55,8	618	62,6
12а, 12б	5620	390	161	55,8	618	62,6
12г	6060	407	163	58,3	618	62,6
12д	7010	407	163	58,3	618	62,6

Продолжение

Районы	Прямые затраты, руб.	В том числе, руб.			Затраты труда рабочих, чел.-ч	
		основная зара- ботная плата рабочих	эксплуатация машин		не занятых обслужива- нием машин	обслуживаю- щих машин
			всего	в том числе зароботная плата рабо- чих, обслу- живающих машины		
1	2	3	4	5	6	7

в) стены внутренние и перегородки

1а, 1ж, 3б, 4а	1260	87	48,3	15,8	161	20,4
1б, 1г, 5а	1320	87	48,3	15,8	161	20,4
1в, 3в, 6в	1370	87	48,3	15,8	161	20,4
1д, 6а	1420	87	48,3	15,8	161	20,4
1е	1800	87	48,3	15,8	161	20,4
2а	1700	104	51,5	19	161	20,4
2б	1990	100	50,7	18,2	161	20,4
2в	1880	104	51,5	19	161	20,4
2г	1580	122	54,7	22,2	161	20,4
3а	1220	87	48,3	15,8	161	20,4
3г, 5б	1630	87	48,3	15,8	161	20,4
4б	1520	87	48,3	15,8	161	20,4
6б	1450	87	48,3	15,8	161	20,4
7а, 11б, 11г	1450	100	50,7	18,2	161	20,4
7б, 7г, 12а	1320	100	50,7	18,2	161	20,4
7в	1640	100	50,7	18,2	161	20,4
8а, 8б, 11д	1520	100	50,7	18,2	161	20,4
8в	1500	104	51,5	19	161	20,4
8г	1770	100	50,7	18,2	161	20,4
8д	1170	104	51,5	19	161	20,4
8е, 12г	1420	104	51,5	19	161	20,4
9а	1740	104	51,5	19	161	20,4
9б	1300	104	51,5	19	161	20,4
9в	1380	104	51,5	19	161	20,4
10а, 10в	1710	113	53,1	20,6	161	20,4
10б	1620	113	53,1	20,6	161	20,4
11а	1680	100	50,7	18,2	161	20,4
11в, 11е, 12в	1560	100	50,7	18,2	161	20,4
12б	1300	100	50,7	18,2	161	20,4
12д	1630	104	51,5	19	161	20,4
12е	1540	104	51,5	19	161	20,4

г) перекрытие и покрытие

1а, 4	1740	36,8	40,7	14,3	62,8	18,5
1б, 1в, 1д, 5а	1820	36,8	40,7	14,3	62,8	18,5
1г	1900	36,8	40,7	14,3	62,8	18,5
1е	1950	36,8	40,7	14,3	62,8	18,5
1ж, 3	1600	36,8	40,7	14,3	62,8	18,5
2а	2220	44,2	43,5	17,2	62,8	18,5
2б, 7а, 7г, 11в, 11г, 12в	1910	42,3	42,8	16,5	62,8	18,5

Продолжение

Районы	Прямые затраты, руб.	В том числе, руб.			Затраты труда рабочих, чел.-ч	
		основная зарабо- тотная плата рабочих	эксплуатация машин		не занятых обслужива- нием машин	обслуживаю- щих машин
			всего	в том числе заработная плата рабо- чих, обслу- живающих машины		
1	2	3	4	5	6	7
2в	2710	44,2	43,5	17,2	62,8	18,5
2г	2030	51,5	46,4	20	62,8	18,5
5б	2240	36,8	40,7	14,3	62,8	18,5
6а, 6б	1710	36,8	40,7	14,3	62,8	18,5
6в	2130	36,8	40,7	14,3	62,8	18,5
7б, 7в, 8б, 12а	1790	42,3	42,8	16,5	62,8	18,5
8а, 11д, 11е	2000	42,3	42,8	16,5	62,8	18,5
8в	2060	44,2	43,5	17,2	62,8	18,5
8г, 12б	2060	42,3	42,8	16,5	62,8	18,5
8д, 12г, 12д	1880	44,2	43,5	17,2	62,8	18,5
8е—9б, 12е	1970	44,2	43,5	17,2	62,8	18,5
9в	2620	44,2	43,5	17,2	62,8	18,5
10а	2180	47,8	45	18,6	62,8	18,5
10б	2520	47,8	45	18,6	62,8	18,5
10в	2720	47,8	45	18,6	62,8	18,5
11а	2940	42,3	42,8	16,5	62,8	18,5
11б	2130	42,3	42,8	16,5	62,8	18,5

д) кровля

1а—1в, 1д, 3в,	810	116	25,3	7,6	206	9,8
5а, б						
1г, 5б	878	116	25,3	7,6	206	9,8
1е	837	116	25,3	7,6	206	9,8
1ж, 3а, 3б, 3г	758	116	25,3	7,6	206	9,8
2а, 8в, 9а, 9б	964	140	26,8	9,1	206	9,8
2б, 7, 8б, 11в, 11г	893	134	26,4	8,7	206	9,8
2в, 8е	1040	140	26,8	9,1	206	9,8
2г	956	163	28,3	10,6	206	9,8
4	777	116	25,3	7,6	206	9,8
8а, 11а, 11д, 11е	934	134	26,4	8,7	206	9,8
8г	957	134	26,4	8,7	206	9,8
8д	934	140	26,8	9,1	206	9,8
9в	1070	140	26,8	9,1	206	9,8
10а	1070	151	27,6	9,9	206	9,8
10б, 10в	1120	151	27,6	9,9	206	9,8
11б	910	134	26,4	8,7	206	9,8
12а, 12в	827	134	26,4	8,7	206	9,8
12б	859	134	26,4	8,7	206	9,8
12г, 12д	834	140	26,8	9,1	206	9,8
12е	905	140	26,8	9,1	206	9,8

## Продолжение

Районы	Прямые затраты, руб.	В том числе, руб.			Затраты труда рабочих, чел.-ч	
		основная заработная плата рабочих	эксплуатация машин		не занятых обслуживанием машин	обслуживающих машин
			всего	в том числе заработная плата рабочих, обслуживающих машины		
1	2	3	4	5	6	7

## е) проемы

1а, 1б, 1ж	1700	83,1	30,9	9,5	150	12,2
1в, 1д, 1е, 3а, 3б, 4б, 5а	1820	83,1	30,9	9,5	150	12,2
1г	1630	83,1	30,9	9,5	150	12,2
2а, 9б	1880	99,8	32,8	11,4	150	12,2
2б, 7в	1710	95,6	32,3	10,9	150	12,2
2в, 8в	1730	99,8	32,8	11,4	150	12,2
2г	2510	116	34,7	13,3	150	12,2
3в, 5б	2000	83,1	30,9	9,5	150	12,2
3г, 6б	1860	83,1	30,9	9,5	150	12,2
4а	1940	83,1	30,9	9,5	150	12,2
6а	2040	83,1	30,9	9,5	150	12,2
6в	2130	83,1	30,9	9,5	150	12,2
7а, 7б	1640	95,6	32,3	10,9	150	12,2
7г, 8а	1860	95,6	32,3	10,9	150	12,2
8б	1820	95,6	32,3	10,9	150	12,2
8г, 11, 12б	2120	95,6	32,3	10,9	150	12,2
8д, 12г	1920	99,8	32,8	11,4	150	12,2
8е	2960	99,8	32,8	11,4	150	12,2
9а, 12д	2020	99,8	32,8	11,4	150	12,2
9в	2170	99,8	32,8	11,4	150	12,2
10а	1960	108	33,8	12,3	150	12,2
10б	2300	108	33,8	12,3	150	12,2
10в	2210	108	33,8	12,3	150	12,2
12а	2020	95,6	32,3	10,9	150	12,2
12в	1940	95,6	32,3	10,9	150	12,2
12е	2120	99,8	32,8	11,4	150	12,2

## ж) поля

1а, 1в, 4, 5б	1280	118	16,6	5,9	213	8
1б, 1е	1500	118	16,6	5,9	213	8
1г, 1д, 6а, 6б	1370	118	16,6	5,9	213	8
1ж	1150	118	16,6	5,9	213	8
2а, 8в	1610	141	17,8	7,1	213	8
2б	1440	135	17,5	6,8	213	8
2в	1930	141	17,8	7,1	213	8
2г	1700	164	19	8,3	213	8
3	1240	118	16,6	5,9	213	8

Районы	Прямые затраты, руб.	В том числе, руб.			Затраты труда рабочих, чел.-ч	
		основная заработная плата рабочих	эксплуатация машин		не занятых обслуживанием машин	обслуживающих машин
			всего	в том числе заработная плата рабочих, обслуживающих машины		
1	2	3	4	5	6	7
5а	1330	118	16,6	5,9	213	8
6в	1410	118	16,6	5,9	213	8
7а, 8а, 12в	1320	135	17,5	6,8	213	8
7б	1290	135	17,5	6,8	213	8
7в	1670	135	17,5	6,8	213	8
7г, 12а, 12б	1240	135	17,5	6,8	213	8
8б, 11в	1530	135	17,5	6,8	213	8
8г	2180	135	17,5	6,8	213	8
8д, 12д	1420	141	17,8	7,1	213	8
8е	2040	141	17,8	7,1	213	8
9а	1580	141	17,8	7,1	213	8
9б	1480	141	17,8	7,1	213	8
9в	1540	141	17,8	7,1	213	8
10а, 10б	1700	153	18,4	7,7	213	8
10в	1630	153	18,4	7,7	213	8
11а	1720	135	17,5	6,8	213	8
11б, 11г—11е	1480	135	17,5	6,8	213	8
12г	1350	141	17,8	7,1	213	8
12е	1790	141	17,8	7,1	213	8

## з) отделочные работы

1а—1в, 1д, 4, 5б	991	446	47,4	26	771	33,6
1г, 1е, 1ж, 5а, 6а, 6б	1030	446	47,4	26	771	33,6
2а	1100	535	52,6	31,3	771	33,6
2б, 7в, 11в, 11е	1160	513	51,3	29,9	771	33,6
2в, 8в, 9а, 9в	1220	535	52,6	31,3	771	33,6
2г	1340	624	57,8	36,5	771	33,6
3	915	446	47,4	26	771	33,6
6в	1060	446	47,4	26	771	33,6
7а, 8б, 12а	1070	513	51,3	29,9	771	33,6
7б, 7г, 8а, 12в	1100	513	51,3	29,9	771	33,6
8г, 11б, 11д	1200	513	51,3	29,9	771	33,6
8д, 9б, 12д	1180	535	52,6	31,3	771	33,6
8е, 12е	1320	535	52,6	31,3	771	33,6
10а	1470	580	55,2	33,9	771	33,6
10б	1280	580	55,2	33,9	771	33,6
10в	1190	580	55,2	33,9	771	33,6
11а, 11г, 12б	1180	513	51,3	29,9	771	33,6
12г	1070	535	52,6	31,3	771	33,6

Продолжение

Районы	Прямые затраты, руб.	В том числе, руб.			Затраты труда рабочих, чел.-ч	
		основная заработная плата рабочих	эксплуатация машин		не занятых обслуживанием машин	обслуживающих машин
			всего	в том числе заработная плата рабочих, обслуживающих машины		
1	2	3	4	5	6	7

## РАЗДЕЛ II. МОНТАЖ МЕТАЛЛОКОНСТРУКЦИЙ

1, 3а—5а	632	22,4	44,4	14	35,4	18,1
2а, 2в, 8в, 8д, 8е,	653	26,9	47,2	16,9	35,4	18,1
12г—12е						
2б, 7а—8б, 8г,	644	25,8	46,5	16,2	35,4	18,1
11б—12в						
2г	664	31,4	50	19,7	35,4	18,1
5б—6в	652	22,4	44,4	14	35,4	18,1
9а, 9б	674	26,9	47,2	16,9	35,4	18,1
9в	688	26,9	47,2	16,9	35,4	18,1
10а, 10б	741	29,1	48,6	18,3	35,4	18,1
10в	755	29,1	48,6	18,3	35,4	18,1
11а	675	25,8	46,5	16,2	35,4	18,1

## РАЗДЕЛ III. ВНУТРЕННИЕ САНИТАРНО-ТЕХНИЧЕСКИЕ УСТРОЙСТВА

### А. ВАРИАНТ С ПОДКЛЮЧЕНИЕМ К ДЕЙСТВУЮЩИМ СЕТЯМ

#### 1. Санитарно-технические работы

1а—1в, 1д, 1е	1050	104	7,2	1,8	168	2,3
1г, 3в, 5б	1070	104	7,2	1,8	167	2,3
1ж, 3а, 3б, 3г—4б	974	102	6,8	1,7	165	2,2
2а, 2в, 8в, 8д, 9	1130	126	8	2,3	171	2,5
2б, 7а—8б, 8г	1110	120	7,9	2,2	170	2,5
2г	1170	146	8,3	2,7	170	2,5
5а	982	102	6,8	1,7	165	2,2
6	1000	105	7,5	1,9	170	2,5
8е	1190	126	8	2,3	171	2,5
10	1100	136	8,2	2,5	170	2,5
11а, 12а—12в	1020	119	7,5	2,1	168	2,3
11б, 11в	1120	120	7,9	2,2	170	2,5
12г, 12д	1030	122	7,2	2	165	2,2
12е	1060	122	7,2	2	165	2,2

Продолжение

Районы	Прямые затраты, руб.	В том числе, руб.			Затраты труда рабочих, чел.-ч	
		основная заработная плата рабочих	эксплуатация машин		не занятых обслуживанием машин	обслуживающих машин
			всего	в том числе заработная плата рабочих, обслуживающих машины		
1	2	3	4	5	6	7

В том числе:

а) холодное и горячее водоснабжение, канализация

1, 3—5	284	27,5	1,8	0,5	44,2	0,7
2а, 2в, 8в, 8д, 9	292	33	1,9	0,6	44,2	0,7
2б, 7а—8б, 8г	289	31,6	1,9	0,6	44,2	0,7
2г	304	38,5	2,1	0,7	44,2	0,7
6	290	27,5	1,8	0,5	44,2	0,7
8е, 12е	311	33	1,9	0,6	44,2	0,7
10	302	35,8	2	0,7	44,2	0,7
11а—12в	301	31,6	1,9	0,6	44,2	0,7
12г, 12д	304	33	1,9	0,6	44,2	0,7

б) центральное отопление

1а—1в, 1д, 1е	703	62,4	5,3	1,3	102	1,6
1г, 3в, 5б	726	62,7	5,3	1,3	102	1,6
1ж, 3а, 3б, 3г—4б	621	59,5	4,6	1	96,4	1,3
2а, 2в, 8в, 8д, 9	767	75,5	5,6	1,6	102	1,7
2б, 7а—8б, 8г, 11б—11е	752	72,1	5,5	1,5	102	1,6
2г	785	87,3	5,8	1,8	102	1,6
5а, 6	638	59,5	4,6	1	96,4	1,3
8е	806	75,5	5,6	1,6	102	1,7
10а	907	81,1	5,6	1,6	102	1,6
10б, 10в	934	81,8	5,8	1,7	102	1,7
11а, 12а—12в	650	68,5	4,7	1,2	96,4	1,3
12г, 12д	655	71,4	4,8	1,2	96,4	1,3
12е	677	71,4	4,8	1,2	96,4	1,3

в) вентиляция

1а, 1б, 1г—1е, 5а	60	14,7	0,4	0,1	24,2	0,2
1в, 1ж, 4а, 5б	69	14,7	0,4	0,1	24,2	0,2
2а, 2в, 12д	73	17,6	0,4	0,2	24,2	0,2
2б, 7а—7в, 11а—11в, 12а	72	16,9	0,4	0,2	24,2	0,2
2г	77	20,6	0,5	0,2	24,2	0,2
3	67	14,7	0,4	0,1	24,2	0,2
4б, 6	71	14,7	0,4	0,1	24,2	0,2



Продолжение

Районы	Прямые затраты, руб.	В том числе, руб.			Затраты труда рабочих, чел.-ч	
		основная заработная плата рабочих	эксплуатация машин		не занятых обслуживанием машин	обслуживающих машин
			всего	в том числе заработная плата рабочих, обслуживающих машины		
1	2	3	4	5	6	7
7г	70	16,9	0,4	0,2	24,2	0,2
8а, 8б, 11г—11е, 12б, 12в	69	16,9	0,4	0,2	24,2	0,2
8в, 8д, 8е, 12г, 12е	76	17,6	0,4	0,2	24,2	0,2
8г	68	16,9	0,4	0,2	24,2	0,2
9	71	17,6	0,4	0,2	24,2	0,2
10	73	19,1	0,5	0,2	24,2	0,2

**2. Монтаж санитарно-технического оборудования, изделий и конструкций, стоимость которых включается в объем строительно-монтажных работ**

1, 3, 4	490	12,1	1	0,3	19,8	0,4
2а, 2в, 8в, 8д, 9, 12г, 12д	505	14,5	1	0,3	19,8	0,4
2б, 8а, 8б, 8г, 11а—12в	504	13,9	1	0,3	19,8	0,4
2г	531	16,9	1,1	0,4	19,8	0,4
5, 6	501	12,1	1	0,3	19,8	0,4
7	490	13,9	1	0,3	19,8	0,4
8е	569	14,5	1	0,3	19,8	0,4
10	537	15,7	1,1	0,4	19,8	0,4
12е	541	14,5	1	0,3	19,8	0,4

**3. Сопутствующие строительные работы**

1а—1е	37	21	0,1	—	36,7	—
1ж, 3б, 3г—5а, 6	30	17,1	0,1	—	29,8	—
2а, 2в, 9	42	25,4	0,1	—	37	—
2б, 7а—8б, 8г, 11б—11е	40	24,1	0,1	—	36,7	—
2г	46	29,1	0,1	—	36,4	—
3а	31	17,1	0,1	—	29,8	—
3в, 5б	36	20,8	0,1	—	36,4	—
8в, 8д	41	25,4	0,1	—	37	—
8е	46	25,4	0,1	—	37	—
10	45	27,4	0,1	—	36,7	—
11а	33	19,7	0,1	—	29,8	—
12а—12в	34	19,7	0,1	—	29,8	—
12г, 12е	35	20,5	0,1	—	29,8	—
12д	34	20,5	0,1	—	29,8	—

Продолжение

Районы	Прямые затраты, руб.	В том числе, руб.			Затраты труда рабочих, чел.-ч	
		основная заработная плата рабочих	эксплуатация машин		не занятых обслуживанием машин	обслуживающих машин
			всего	в том числе заработная плата рабочих, обслуживающих машины		
1	2	3	4	5	6	7

## Б. ВАРИАНТ С АВТОНОМНЫМ СНАБЖЕНИЕМ

### 1. Санитарно-технические работы

1а—1в, 1д, 1е	958	98,7	7,2	1,9	161	2,4
1г, 3в	971	98,5	7,2	1,8	161	2,4
1ж	907	98,5	7,2	1,8	161	2,4
2а, 2в, 8в, 8д, 9	1030	118	7,6	2,2	161	2,4
2б, 7а—8б, 8г, 11б—11е	1010	114	7,5	2,1	161	2,4
2г	1060	139	8,2	2,7	162	2,5
3а, 3б, 3г—5а, 6	929	98,5	7,2	1,8	161	2,4
5б	984	97,7	7	1,8	160	2,3
8е	1100	120	7,9	2,3	163	2,5
10а	1170	130	8	2,5	163	2,5
10б, 10в	1190	130	8	2,5	163	2,5
11а	951	114	7,5	2,1	161	2,4
12а—12в	964	114	7,5	2,1	161	2,4
12г, 12д	972	118	7,6	2,2	161	2,4
12е	995	118	7,6	2,2	161	2,4

В том числе:

#### а) холодное и горячее водоснабжение, канализация

1, 3—5	280	29,4	2	0,5	48,1	0,7
2а, 2в, 8в, 8д, 9	288	35,3	2,1	0,7	48,1	0,7
2б, 7а—8б, 8г, 11	287	33,9	2,1	0,6	48,1	0,7
2г	299	41,2	2,2	0,8	48,1	0,7
6	284	29,4	2	0,5	48,1	0,7
8е	315	35,3	2,1	0,7	48,1	0,7
10	297	38,3	2,1	0,7	48,1	0,7
12а—12в	297	33,9	2,1	0,6	48,1	0,7
12г—12е	299	35,3	2,1	0,7	48,1	0,7

#### б) центральное отопление

1а—1в, 1д, 1е	593	53,3	4,7	1,1	86,4	1,5
1г, 3в	607	53,5	4,8	1,2	86,7	1,5
1ж	543	51,7	4,3	1	83,6	1,3
2а, 2в, 8в, 8д, 9	648	64,3	5,1	1,4	87	1,5

Районы	Прямые затраты, руб.	В том числе, руб.			Затраты труда рабочих, чел.-ч	
		основная заработная плата рабочих	эксплуатация машин		не занятых обслуживанием машин	обслуживающих машин
			всего	в том числе заработная плата рабочих, обслуживающих машины		
1	2	3	4	5	6	7
26, 7а—8б, 8г, 11б—11е	635	61,5	4,9	1,3	86,7	1,5
2г	664	74,6	5,2	1,6	86,4	1,5
3а, 3б, 3г—5а, 6	561	51,7	4,3	1	83,6	1,3
5б	620	53,3	4,7	1,1	86,4	1,5
8е	685	64,3	5,1	1,4	87	1,5
10а	779	69,2	5,1	1,5	86,4	1,5
10б, 10в	798	69,7	5,2	1,5	87	1,5
11а, 12а—12в	577	59,4	4,5	1,2	83,6	1,3
12г, 12д	582	62	4,5	1,2	83,6	1,3
12е	600	62	4,5	1,2	83,6	1,3

## в) вентиляция

1а, 1б, 1г—1е, 5а	86	16,6	0,7	0,2	27,9	0,3
1в, 1ж, 4а, 5б	84	16,6	0,7	0,2	27,9	0,3
2а, 2в, 12д	88	20	0,7	0,3	27,9	0,3
26, 7а—7в, 11а—11в, 12а	87	19,1	0,7	0,2	27,9	0,3
2г	100	23,3	0,8	0,3	27,9	0,3
3	82	16,6	0,7	0,2	27,9	0,3
4б, 6	88	16,6	0,7	0,2	27,9	0,3
7г	89	19,1	0,7	0,2	27,9	0,3
8а, 8б, 11г—11е, 12б, 12в	93	19,1	0,7	0,2	27,9	0,3
8в, 8д, 8е, 12г, 12е	96	20	0,7	0,3	27,9	0,3
8г	92	19,1	0,7	0,2	27,9	0,3
9	94	20	0,7	0,3	27,9	0,3
10	95	21,6	0,8	0,3	27,9	0,3

**2. Монтаж санитарно-технического оборудования, изделий и конструкций, стоимость которых включается в объем строительно-монтажных работ**

1а—1в, 1д—1ж, 3, 4	899	72	5,1	1,5	114	2
1г	945	72	5,1	1,5	114	2
2а, 2в, 8в, 8д, 9, 12е	987	86,4	5,4	1,8	114	2

Районы	Прямые затраты, ру.	В том числе, руб.			Затраты труда рабочих, чел.-ч	
		основная заработная плата рабочих	эксплуатация машин		не занятых обслуживанием машин	обслуживающих машин
			всего	в том числе заработная плата рабочих, обслуживающих машины		
1	2	3	4	5	6	7
2б, 7, 11а—11г, 12а—12в	947	82,8	5,3	1,7	114	2
2г	992	101	5,7	2,1	114	2
5, 6	919	72	5,1	1,5	114	2
8а, 8б, 8г, 11д, 11е	980	82,8	5,3	1,7	114	2
8е	1120	86,4	5,4	1,8	114	2
10а	998	93,7	5,6	2	114	2
10б, 10в	1050	93,7	5,6	2	114	2
12г, 12д	940	86,4	5,4	1,8	114	2

## 3. Сопутствующие строительные работы

1а—1е, 3в, 5б	38	21,2	0,1	—	37,3	—
1ж	33	18,7	0,1	—	32,8	—
2а, 2в, 9	43	25,6	0,1	—	37,6	—
2б, 7а—8б, 8г, 11г	41	24,4	0,1	—	37,3	—
2г	48	29,5	0,1	—	37	—
3а, 3б, 3г—5а, 6	34	18,7	0,1	—	32,8	—
8в, 8д	42	25,6	0,1	—	37,6	—
8е	46	25,6	0,1	—	37,6	—
10	46	27,6	0,1	—	37,3	—
11а	37	21,5	0,1	—	32,8	—
11б, 11в, 11д, 11е	42	24,4	0,1	—	37,3	—
12а—12в	38	21,5	0,1	—	32,8	—
12г, 12е	39	22,4	0,1	—	32,8	—
12д	38	22,4	0,1	—	32,8	—

## РАЗДЕЛ IV. ЭЛЕКТРОМОНТАЖНЫЕ РАБОТЫ

1, 3, 4	1430	292	103	35	532	45,2
2а, 2в, 12г	1530	351	110	42	532	45,2
2б, 7, 11а—12в	1500	336	109	40,3	532	45,2
2г	1620	409	117	49	532	45,2
5, 6	1660	292	103	35	532	45,2
8а, 8б, 8г	1710	336	109	40,3	532	45,2
8в, 8д, 9, 12д	1730	351	110	42	532	45,2
8е, 12е	1580	351	110	42	532	45,2
10	1600	380	114	45,5	532	45,2

Продолжение

Районы	Прямые затраты, руб.	В том числе, руб.			Затраты труда рабочих, чел.-ч	
		основная заработная плата рабочих	эксплуатация машин		не занятых обслуживанием машин	обслуживающих машин
			всего	в том числе заработная плата рабочих, обслуживающих машины		
1	2	3	4	5	6	7

В том числе:  
а) электроосвещение

1, 3, 4	561	62,1	43,7	15,6	110	20,1
2а, 2в, 12г	594	74,6	46,9	18,7	110	20,1
2б, 11а—12в	590	71,5	46,1	18	110	20,1
2г	618	87	50	21,9	110	20,1
5, 6	784	62,1	43,7	15,6	110	20,1
7	573	71,5	46,1	18	110	20,1
8а, 8б, 8г	795	71,5	46,1	18	110	20,1
8в, 8д, 9, 12д	799	74,6	46,9	18,7	110	20,1
8е	627	74,6	46,9	18,7	110	20,1
10	615	80,8	48,4	20,3	110	20,1
12е	612	74,6	46,9	18,7	110	20,1

б) монтаж электросилового оборудования

1, 3—6	874	230	59,6	19,4	422	25
2а, 2в, 8в, 8д, 9, 12г, 12д	930	276	63,5	23,3	422	25
2б, 7а—8б, 8г, 11а—12в	914	264	62,5	22,3	422	25
2г	997	322	67,4	27,2	422	25
8е, 12е	907	276	63,5	23,3	422	25
10	979	299	65,4	25,2	422	25

РАЗДЕЛ V. ТЕЛЕФОНИЗАЦИЯ

1, 3—6	18	5,8	2,2	0,8	9,6	1,1
2а, 2в, 8в, 8д—9в, 12д, 12е	20	7	2,4	1	9,6	1,1
2б, 7а—8б, 8г, 11а—12в	19	6,7	2,3	1	9,6	1,1
2г	21	8,2	2,5	1,2	9,6	1,1
10	20	7,6	2,4	1,1	9,6	1,1
12г	19	7	2,4	1	9,6	1,1

Продолжение

Районы	Прямые затраты, руб.	В том числе, руб.			Затраты труда рабочих, чел.-ч	
		основная заработная плата рабочих	эксплуатация машин		не занятых обслуживанием машин	обслуживающих машин
			всего	в том числе заработная плата рабочих, обслуживающих машины		
1	2	3	4	5	6	7

## РАЗДЕЛ VI. РАДИОФИКАЦИЯ

1, 4	46	26,8	2,9	1	42,4	1,3
2а, 2в, 8в, 8д—9в, 12г—12е	52	32,2	3,1	1,2	42,4	1,3
2б, 7а—8б, 8г, 11а—12в	51	30,9	3	1,2	42,4	1,3
2г	58	37,6	3,3	1,4	42,4	1,3
3, 5, 6	47	26,8	2,9	1	42,4	1,3
10	56	34,9	3,2	1,3	42,4	1,3

## РАЗДЕЛ VII. МОНТАЖ ОБОРУДОВАНИЯ

### 1. Монтаж технологического оборудования

1, 3—5	1700	232	21	8,7	397	11,3
2а, 2в, 8в, 8д, 9, 12г, 12д	1780	279	22,7	10,5	397	11,3
2б, 8а, 8б, 8г, 11а—12в	1770	267	22,3	10,1	397	11,3
2г	1890	325	24,5	12,2	397	11,3
6	1730	232	21	8,7	397	11,3
7	1730	267	22,3	10,1	397	11,3
8е	1960	279	22,7	10,5	397	11,3
10	1890	302	23,6	11,4	397	11,3
12е	1870	279	22,7	10,5	397	11,3

### 2. Сопутствующие строительные работы

1, 3—6	20	8	0,2	0,1	14,2	0,1
2а, 2в, 8в, 8д	22	9,6	0,2	0,1	14,2	0,1
2б, 7а—8б, 8г, 11а—12в	22	9,2	0,2	0,1	14,2	0,1
2г	24	11,2	0,2	0,1	14,2	0,1
8е—9в, 12г—12е	23	9,6	0,2	0,1	14,2	0,1
10	24	10,4	0,2	0,1	14,2	0,1

**Районная цена № 434**

**База емкостью 180 т для приготовления жидких противогололедных химических материалов, тип — 2П. Стены панельные (типовой проект № 503-7-3.83)**

*Измеритель — 1 здание*

Районы	Прямые затраты, руб.	В том числе, руб.			Затраты труда рабочих, чел.-ч	
		основная заработная плата рабочих	эксплуатация машин		не занятых обслуживанием машин	обслуживающих машин
			всего	в том числе заработная плата рабочих, обслуживающих машины		
1	2	3	4	5	6	7

**РАЗДЕЛ I. СТРОИТЕЛЬНЫЕ РАБОТЫ**

**1. Подземная часть**

1а, 3, 6б	2580	159	283	92,4	290	127
1б, 5б	2920	159	294	92,4	290	127
1в, 4а—5а, 6в	2700	159	287	92,4	290	127
1г, 1д, 6а	2800	159	288	92,4	290	127
1е	3020	159	288	92,4	290	127
1ж	2350	159	282	92,4	290	127
2а, 9а, 12е	3210	191	318	111	290	127
2б, 8б, 11в	3140	183	307	106	290	127
2в, 8е	3860	191	319	111	290	127
2г	3720	222	345	129	290	127
7а, 11е	2920	183	303	106	290	127
7б, 8а	2800	183	305	106	290	127
7в	3300	183	310	106	290	127
7г, 12б, 12в	2680	183	301	106	290	127
8в, 8д, 9б	3050	191	314	111	290	127
8г	3940	183	309	106	290	127
9в	3550	191	319	111	290	127
10а, 10б	3410	207	322	120	290	127
10в	3610	207	323	120	290	127
11а	3630	183	313	106	290	127
11б, 11г, 11д	3000	183	301	106	290	127
12а	2440	183	296	106	290	127
12г	2750	191	301	111	290	127
12д	2890	191	304	111	290	127

**В том числе фундаменты**

1а, 3	2320	118	124	43,9	211	56,7
1б, 5б	2660	118	124	43,9	211	56,7
1в, 4а—5а, 6б, 6в	2440	118	124	43,9	211	56,7

Районы	Прямые затраты, руб.	В том числе, руб.			Затраты труда рабочих, чел.-ч	
		основная заработная плата рабочих	эксплуатация машин		не занятых обслуживанием машин	обслуживающих машин
			всего	в том числе заработная плата рабочих, обслуживающих машины		
1	2	3	4	5	6	7
1г, 1д, 6а	2550	118	124	43,9	211	56,7
1е	2770	118	124	43,9	211	56,7
1ж	2120	118	124	43,9	211	56,7
2а, 9а, 12е	2930	142	133	52,7	211	56,7
2б, 8б, 11в	2880	136	131	50,5	211	56,7
2в, 8е	3560	142	133	52,7	211	56,7
2г	3410	165	142	61,5	211	56,7
7а, 11е	2660	136	131	50,5	211	56,7
7б, 8а	2540	136	131	50,5	211	56,7
7в	3020	136	131	50,5	211	56,7
7г, 12б, 12в	2440	136	131	50,5	211	56,7
8в, 8д, 9б	2780	142	133	52,7	211	56,7
8г	3650	136	131	50,5	211	56,7
9в	3270	142	133	52,7	211	56,7
10а, 10б	3120	153	138	57,1	211	56,7
10в	3320	153	138	57,1	211	56,7
11а	3350	136	131	50,5	211	56,7
11б, 11г, 11д	2740	136	131	50,5	211	56,7
12а	2190	136	131	50,5	211	56,7
12г	2490	142	133	52,7	211	56,7
12д	2630	142	133	52,7	211	56,7

## 2. Надземная часть

1а, 3в, 4а	14 300	1270	516	180	2230	232
1б—1д, 3г, 4б, 5а, 6а, 6б	15 000	1270	516	180	2230	232
1е, 5б	16 800	1270	516	180	2230	232
1ж, 3а, 3б	13 800	1270	516	180	2230	232
2а, 9а	17 600	1520	552	215	2230	232
2б, 11е	17 100	1460	543	206	2230	232
2в	19 800	1520	552	215	2230	232
2г	17 700	1770	588	251	2230	232
6в	15 700	1270	516	180	2230	232
7а, 7г, 12б	15 500	1460	543	206	2230	232
7б, 12а	15 000	1460	543	206	2230	232
7в, 8а, 8б, 11в, 11г, 12в	16 300	1460	543	206	2230	232
8в, 12д, 12е	16 800	1520	552	215	2230	232
8г	18 500	1460	543	206	2230	232



Продолжение

Районы	Прямые затраты, руб.	В том числе, руб.			Затраты труда рабочих, чел.-ч	
		основная заработная плата рабочих	эксплуатация машин		не занятых обслуживанием машин	обслуживающих машин
			всего	в том числе заработная плата рабочих, обслуживающих машины		
1	2	3	4	5	6	7
8д, 12г	15 400	1520	552	215	2230	232
8е, 9в	18 200	1520	552	215	2230	232
9б	16 100	1520	552	215	2230	232
10а	18 300	1650	570	233	2230	232
10б	19 000	1650	570	233	2230	232
10в	19 800	1650	570	233	2230	232
11а	19 900	1460	543	206	2230	232
11б, 11д	16 800	1460	543	206	2230	232

В том числе:  
а) каркас здания

1а, 1г, 1д, 6а, 6б	1460	29,6	43,3	15,7	49,3	20,3
1б, 1в, 5а	1500	29,6	43,3	15,7	49,3	20,3
1е	1590	29,6	43,3	15,7	49,3	20,3
1ж	1370	29,6	43,3	15,7	49,3	20,3
2а, 8в	1730	35,6	46,5	18,9	49,3	20,3
2б, 7б, 11в, 12в	1560	34,1	45,7	18,1	49,3	20,3
2в, 9в	2050	35,6	46,5	18,9	49,3	20,3
2г	1600	41,5	49,6	22	49,3	20,3
3	1340	29,6	43,3	15,7	49,3	20,3
4, 6в	1400	29,6	43,3	15,7	49,3	20,3
5б	1800	29,6	43,3	15,7	49,3	20,3
7а, 11г—11е	1620	34,1	45,7	18,1	49,3	20,3
7в, 12а	1480	34,1	45,7	18,1	49,3	20,3
7г	1440	34,1	45,7	18,1	49,3	20,3
8а, 8б, 8г, 11б, 12б	1670	34,1	45,7	18,1	49,3	20,3
8д, 8е	1670	35,6	46,5	18,9	49,3	20,3
9а, 12г, 12е	1590	35,6	46,5	18,9	49,3	20,3
9б	1820	35,6	46,5	18,9	49,3	20,3
10а, 10б	1920	38,5	48	20,4	49,3	20,3
10в	2080	38,5	48	20,4	49,3	20,3
11а	2300	34,1	45,7	18,1	49,3	20,3
12д	1970	35,6	46,5	18,9	49,3	20,3

б) стены наружные

1а, 1ж, 3б, 3в, 4а	4560	295	252	87,6	515	113
1б, 5а	4760	295	252	87,6	515	113
1в—1д, 6а, 6б	4930	295	252	87,6	515	113
1е, 5б	5810	295	252	87,6	515	113

Районы	Прямые затраты, руб.	В том числе, руб.			Затраты труда рабочих, чел.-ч	
		основная заработная плата рабочих	эксплуатация машин		не занятых обслуживанием машин	обслуживающих машины
			всего	в том числе заработная плата рабочих, обслуживающих машины		
1	2	3	4	5	6	7
2а, 9а	6020	354	270	105	515	113
2б	6210	339	265	101	515	113
2в	6890	354	270	105	515	113
2г	5500	413	287	123	515	113
3а	4370	295	252	87,6	515	113
3г	5220	295	252	87,6	515	113
4б, 6в	5030	295	252	87,6	515	113
7а, 11б, 11в, 12в	5340	339	265	101	515	113
7б, 7г, 12б	4980	339	265	101	515	113
7в, 8а, 11е	5580	339	265	101	515	113
8б, 11д	5450	339	265	101	515	113
8в, 12д	5520	354	270	105	515	113
8г	6060	339	265	101	515	113
8д	4680	354	270	105	515	113
8е, 12е	5280	354	270	105	515	113
9б, 12г	5040	354	270	105	515	113
9в	5820	354	270	105	515	113
10а	5940	383	278	114	515	113
10б	6160	383	278	114	515	113
10в	6620	383	278	114	515	113
11а	6570	339	265	101	515	113
11г	5130	339	265	101	515	113
12а	4760	339	265	101	515	113

в) стены внутренние и перегородки

1а, 1ж, 4а	1220	84,3	42,1	13,6	156	17,5
1б, 1г, 5а	1300	84,3	42,1	13,6	156	17,5
1в, 3в, 6в	1340	84,3	42,1	13,6	156	17,5
1д, 6а	1390	84,3	42,1	13,6	156	17,5
1е	1770	84,3	42,1	13,6	156	17,5
2а	1650	101	44,8	16,3	156	17,5
2б	1960	96,9	44,1	15,6	156	17,5
2в	1840	101	44,8	16,3	156	17,5
2г	1540	118	47,5	19	156	17,5
3а	1190	84,3	42,1	13,6	156	17,5
3б	1250	84,3	42,1	13,6	156	17,5
3г, 5б	1600	84,3	42,1	13,6	156	17,5
4б	1480	84,3	42,1	13,6	156	17,5
6б	1410	84,3	42,1	13,6	156	17,5

Продолжение

Районы	Прямые затраты, руб.	В том числе, руб.			Затраты труда рабочих, чел.-ч	
		основная заработная плата рабочих	эксплуатация машин		не занятых обслуживанием машин	обслуживающих машин
			всего	в том числе заработная плата рабочих, обслуживающих машины		
1	2	3	4	5	6	7
7а, 11б, 11г	1420	96,9	44,1	15,6	156	17,5
7б, 7г, 12а	1300	96,9	44,1	15,6	156	17,5
7в, 11а	1620	96,9	44,1	15,6	156	17,5
8а, 8б, 11в, 11д	1480	96,9	44,1	15,6	156	17,5
8в	1460	101	44,8	16,3	156	17,5
8г	1730	96,9	44,1	15,6	156	17,5
8д	1140	101	44,8	16,3	156	17,5
8е, 12г	1380	101	44,8	16,3	156	17,5
9а	1710	101	44,8	16,3	156	17,5
9б	1260	101	44,8	16,3	156	17,5
9в	1330	101	44,8	16,3	156	17,5
10а, 10в	1660	110	46,2	17,6	156	17,5
10б	1570	110	46,2	17,6	156	17,5
11е, 12в	1520	96,9	44,1	15,6	156	17,5
12б	1260	96,9	44,1	15,6	156	17,5
12д	1590	101	44,8	16,3	156	17,5
12е	1500	101	44,8	16,3	156	17,5

г) проемы

1а, 1б, 1ж	1900	94,5	35,7	10,9	171	14,1
1в, 1д, 1е, 3а, 3б, 4б, 5а, 6б	2040	94,5	35,7	10,9	171	14,1
1г	1820	94,5	35,7	10,9	171	14,1
2а, 8д, 9б	2110	113	37,9	13,1	171	14,1
2б, 7в	1910	109	37,3	12,6	171	14,1
2в, 8в	1940	113	37,9	13,1	171	14,1
2г	2830	132	40,1	15,3	171	14,1
3в, 5б, 6а	2250	94,5	35,7	10,9	171	14,1
3г	2100	94,5	35,7	10,9	171	14,1
4а	2210	94,5	35,7	10,9	171	14,1
6в	2380	94,5	35,7	10,9	171	14,1
7а, 7б	1840	109	37,3	12,6	171	14,1
7г—8б	2060	109	37,3	12,6	171	14,1
8г, 12б	2360	109	37,3	12,6	171	14,1
8е	3310	113	37,9	13,1	171	14,1
9а, 12д	2260	113	37,9	13,1	171	14,1
9в	2420	113	37,9	13,1	171	14,1

Районы	Прямые затраты, руб.	В том числе, руб.			Затраты труда рабочих, чел.-ч	
		основная заработная плата рабочих	эксплуатация машин		не занятых обслуживанием машин	обслуживающих машин
			всего	в том числе заработная плата рабочих, обслуживающих машины		
1	2	3	4	5	6	7
10а	2200	123	39	14,2	171	14,1
10б	2570	123	39	14,2	171	14,1
10в	2460	123	39	14,2	171	14,1
11	2420	109	37,3	12,6	171	14,1
12а	2280	109	37,3	12,6	171	14,1
12в	2170	109	37,3	12,6	171	14,1
12г	2160	113	37,9	13,1	171	14,1
12е	2370	113	37,9	13,1	171	14,1

## д) полы

1а, 1в	1170	103	11,6	4,4	186	6
1б	1380	103	11,6	4,4	186	6
1г, 1д, 6а, 6б	1240	103	11,6	4,4	186	6
1е	1340	103	11,6	4,4	186	6
1ж	1050	103	11,6	4,4	186	6
2а, 8в	1460	123	12,5	5,3	186	6
2б	1310	118	12,3	5,1	186	6
2в	1770	123	12,5	5,3	186	6
2г	1540	144	13,4	6,2	186	6
3, 5б	1120	103	11,6	4,4	186	6
4а—5а	1210	103	11,6	4,4	186	6
6в	1310	103	11,6	4,4	186	6
7а, 7б, 8а, 12в	1200	118	12,3	5,1	186	6
7в, 11а	1540	118	12,3	5,1	186	6
7г, 12а, 12б	1150	118	12,3	5,1	186	6
8б, 11в, 11г	1380	118	12,3	5,1	186	6
8г	2050	118	12,3	5,1	186	6
8д, 9б, 12д	1300	123	12,5	5,3	186	6
8е	1930	123	12,5	5,3	186	6
9а, 9в	1420	123	12,5	5,3	186	6
10а, 10б	1580	133	12,9	5,7	186	6
10в	1490	133	12,9	5,7	186	6
11б, 11д, 11е	1350	118	12,3	5,1	186	6
12г	1240	123	12,5	5,3	186	6
12е	1650	123	12,5	5,3	186	6

## е) отделочные работы

1а—1в, 1д, 4, 5б	687	319	25	13,4	558	17,3
1г, 1е, 1ж, 5а, 6	710	319	25	13,4	558	17,3
2а, 12г	755	382	27,7	16,1	558	17,3

Продолжение

Районы	Прямые затраты, руб.	В том числе, руб.			Затраты труда рабочих, чел.-ч	
		основная заработная плата рабочих	эксплуатация машин		не занятых обслуживанием машин	обслуживающих машин
			всего	в том числе заработная плата рабочих, обслуживающих машины		
1	2	3	4	5	6	7
2б, 7в, 11а, 11в, 11г, 11е	789	366	27,1	15,5	558	17,3
2в, 8в, 9а, 9в	824	382	27,7	16,1	558	17,3
2г	907	446	30,4	18,8	558	17,3
3	651	319	25	13,4	558	17,3
7а, 7б, 7г, 8б, 12а	744	366	27,1	15,5	558	17,3
8а, 12в	756	366	27,1	15,5	558	17,3
8г, 11б, 11д, 12б	805	366	27,1	15,5	558	17,3
8д, 9б, 12д	799	382	27,7	16,1	558	17,3
8е	894	382	27,7	16,1	558	17,3
10а	958	414	29,1	17,5	558	17,3
10б	865	414	29,1	17,5	558	17,3
10в	824	414	29,1	17,5	558	17,3
12е	870	382	27,7	16,1	558	17,3

## РАЗДЕЛ II. МОНТАЖ МЕТАЛЛОКОНСТРУКЦИИ

1, 3—5, 6б, 6в	1100	47	57	17,7	74,2	22,9
2а, 2в, 8в, 8д, 8е, 12г—12е	1130	56,3	60,5	21,3	74,2	22,9
2б, 7а—8б, 8г, 11а—12в	1120	54	59,6	20,4	74,2	22,9
2г	1150	65,7	64,1	24,8	74,2	22,9
6а	1130	47	57	17,7	74,2	22,9
9	1170	56,3	60,5	21,3	74,2	22,9
10	1280	61	62,3	23,1	74,2	22,9

## РАЗДЕЛ III. ВНУТРЕННИЕ САНИТАРНО-ТЕХНИЧЕСКИЕ УСТРОЙСТВА

### А. ВАРИАНТ ПОДКЛЮЧЕНИЯ К ДЕЙСТВУЮЩИМ СЕТЯМ

#### 1. Санитарно-технические работы

1а—1в, 1д, 1е	1050	104	7,2	1,8	168	2,3
1г, 3в, 5б	1070	104	7,2	1,8	167	2,3
1ж, 3а, 3б, 3г—4б	974	102	6,8	1,7	165	2,2
2а, 2в, 8в, 8д, 9	1130	126	8	2,3	171	2,5
2б, 7а—8б, 8г	1110	120	7,9	2,2	170	2,5
2г	1170	146	8,3	2,7	170	2,5
5а	982	102	6,8	1,7	165	2,2
6	1000	105	7,5	1,9	170	2,5

Продолжение

Районы	Прямые затраты, руб.	В том числе, руб.			Затраты труда рабочих, чел.-ч	
		основная заработная плата рабочих	эксплуатация машин		не занятых обслуживанием машин	обслуживающих машин
			всего	в том числе заработная плата рабочих, обслуживающих машины		
1	2	3	4	5	6	7
8е	1190	126	8	2,3	171	2,5
10	1300	136	8,2	2,5	170	2,5
11а, 12а—12в	1020	119	7,5	2,1	168	2,3
11б, 11в	1120	120	7,9	2,2	170	2,5
12г, 12д	1030	122	7,2	2	165	2,2
12е	1060	122	7,2	2	165	2,2

2. Монтаж санитарно-технического оборудования, изделий и конструкций, стоимость которых включается в объем строительно-монтажных работ

1, 3, 4	490	12,1	1	0,3	19,8	0,4
2а, 2в, 8в, 8д, 9, 12г, 12д	505	14,5	1	0,3	19,8	0,4
2б, 8а, 8б, 8г, 11а—12в	504	13,9	1	0,3	19,8	0,4
2г	531	16,9	1,1	0,4	19,8	0,4
5, 6	501	12,1	1	0,3	19,8	0,4
7	490	13,9	1	0,3	19,8	0,4
8е	569	14,5	1	0,3	19,8	0,4
10	537	15,7	1,1	0,4	19,8	0,4
12с	541	14,5	1	0,3	19,8	0,4

3. Сопутствующие строительные работы

1а—1е	37	21	0,1	—	36,7	—
1ж, 3б, 3г—5а, 6	30	17,1	0,1	—	29,8	—
2а, 2в, 9	42	25,4	0,1	—	37	—
2б, 7а—8б, 8г, 11б—11е	40	24,1	0,1	—	36,7	—
2г	46	29,1	0,1	—	36,4	—
3а	31	17,1	0,1	—	29,8	—
3в, 5б	36	20,8	0,1	—	36,4	—
8в, 8д	41	25,4	0,1	—	37	—
8е	46	25,4	0,1	—	37	—
10	45	27,4	0,1	—	36,7	—
11а	33	19,7	0,1	—	29,8	—
12а—12в	34	19,7	0,1	—	29,8	—
12г, 12е	35	20,5	0,1	—	29,8	—
12д	34	20,5	0,1	—	29,8	—

Районы	Прямые затраты, руб.	В том числе, руб.			Затраты труда рабочих, чел.-ч	
		основная заработная плата рабочих	эксплуатация машин		не занятых обслуживанием машин	обслуживающих машин
			всего	в том числе заработная плата рабочих, обслуживающих машины		
1	2	3	4	5	6	7

## Б. ВАРИАНТ С АВТОНОМНЫМ СНАБЖЕНИЕМ

## 1. Санитарно-технические работы

1а—1в, 1д, 1е	958	98,7	7,2	1,9	161	2,4
1г, 3в	3120	98,5	7,2	1,8	161	2,4
1ж	907	98,5	7,2	1,8	161	2,4
2а, 2в, 8в, 8д, 9	1030	118	7,6	2,2	160	2,4
2б, 7а—8б, 8г, 11б—11е	1010	114	7,5	2,1	161	2,4
2г	1060	139	8,2	2,7	162	2,4
3а, 3б, 3г—5а, 6	929	98,5	7,2	1,8	161	2,4
5б	984	97,7	7	1,8	160	2,4
8е	1100	120	7,9	2,3	163	2,4
10а	1170	130	8	2,5	163	2,4
10б, 10в	1190	130	8	2,5	163	2,4
11а	951	114	7,5	2,1	161	2,4
12а—12в	964	114	7,5	2,1	161	2,4
12г, 12д	972	118	7,6	2,2	161	2,4
12е	995	118	7,6	2,2	161	2,4

## 2. Монтаж санитарно-технического оборудования, изделий и конструкций, стоимость которых включается в объем строительно-монтажных работ

1а—1в, 1д—1ж, 3, 4	899	72	5,1	1,5	114	2
1г	945	72	5,1	1,5	114	2
2а, 2в, 8в, 8д, 9, 12е	987	86,4	5,4	1,8	114	2
2б, 7, 11а—11г, 12а—12в	947	82,8	5,3	1,7	114	2
2г	992	101	5,7	2,1	114	2
5, 6	919	72	5,1	1,5	114	2
8а, 8б, 8г, 11д, 11е	980	82,8	5,3	1,7	114	2
8е	1120	86,4	5,4	1,8	114	2
10а	998	93,7	5,6	2	114	2
10б, 10в	1050	93,7	5,6	2	114	2
12г, 12д	940	86,4	5,4	1,8	114	2

Районы	Прямые затраты, руб.	В том числе, руб.			Затраты труда рабочих, чел.-ч	
		основная заработная плата рабочих	эксплуатация машин		не занятых обслуживанием машин	обслуживающих машин
			всего	в том числе заработная плата рабочих, обслуживающих машины		
1	2	3	4	5	6	7

## 3. Сопутствующие строительные работы

1а—1в, 1д, 1е, 3в, 5б	36	20	0,1	—	35,2	—
1г	37	20,3	0,1	—	35,7	—
1ж, 3а, 3б, 3г—5а	32	17,6	0,1	—	31	—
2а, 2в, 8в, 8д, 9	41	24,4	0,1	—	35,7	—
2б, 7а—8б, 8г, 11б—11е	40	23,2	0,1	—	35,5	—
2г	46	28	0,1	—	35,2	—
6	33	17,6	0,1	—	31	—
8е	44	24,4	0,1	—	35,7	—
10	44	26,2	0,1	—	35,5	—
11а, 12а—12в	36	20,3	0,1	—	31	—
12г—12е	37	21,2	0,1	—	31	—

## РАЗДЕЛ IV. ЭЛЕКТРОМОНТАЖНЫЕ РАБОТЫ

1, 3, 4	1440	292	103	35	532	45,2
2а, 2в, 12г	1530	351	110	42	532	45,2
2б, 7, 11а—12в	1500	336	109	40,3	532	45,2
2г	1620	409	117	49	532	45,2
5, 6	1660	292	103	35	532	45,2
8а, 8б, 8г	1710	336	109	40,3	532	45,2
8в, 8д, 9, 12д	1730	351	110	42	532	45,2
8е, 12е	1580	351	110	42	532	45,2
10	1600	380	114	45,5	532	45,2

## РАЗДЕЛ V. ТЕЛЕФОНИЗАЦИЯ

1, 3—6	18	5,8	2,2	0,8	9,6	1,1
2а, 2в, 8в, 8д—9в, 12д, 12е	20	7	2,4	1	9,6	1,1
2б, 7а—8б, 8г, 11а—12в	19	6,7	2,3	1	9,6	1,1
2г	21	8,2	2,5	1,2	9,6	1,1
10	20	7,6	2,4	1,1	9,6	1,1
12г	19	7	2,4	1	9,6	1,1

## РАЗДЕЛ VI. РАДИОФИКАЦИЯ

1, 4	46	26,8	2,9	1	42,4	1,3
2а, 2в, 8в, 8д—9в, 12г—12е	52	32,2	3,1	1,2	42,4	1,3



Продолжение

Районы	Прямые затраты, руб.	В том числе, руб.			Затраты труда рабочих, чел.-ч	
		основная заработная плата рабочих	эксплуатация машин		не занятых обслуживанием машин	обслуживающих машин
			всего	в том числе заработная плата рабочих, обслуживающих машины		
1	2	3	4	5	6	7
2б, 7а—8б, 8г, 11а—12в	51	30,9	3	1,2	42,4	1,3
2г	58	37,6	3,3	1,4	42,4	1,3
3, 5, 6	47	26,8	2,9	1	42,4	1,3
10	56	34,9	3,2	1,3	42,4	1,3

## РАЗДЕЛ VII. МОНТАЖ ОБОРУДОВАНИЯ

## 1. Монтаж технологического оборудования

1, 3—5	1700	232	21	8,7	397	11,3
2а, 2в, 8в, 8д, 9, 12г, 12д	1780	279	22,7	10,5	397	11,3
2б, 8а, 8б, 8г, 11а—12в	1770	267	22,3	10,1	397	11,3
2г	1890	325	24,5	12,2	397	11,3
6	1730	232	21	8,7	397	11,3
7	1730	267	22,3	10,1	397	11,3
8е	1960	279	22,7	10,5	397	11,3
10	1890	302	23,6	11,4	397	11,3
12е	1870	279	22,7	10,5	397	11,3

## 2. Сопутствующие строительные работы

1, 3—6	20	8	0,2	0,1	14,2	0,1
2а, 2в, 8в, 8д	22	9,6	0,2	0,1	14,2	0,1
2б, 7а—8б, 8г, 11а—12в	22	9,2	0,2	0,1	14,2	0,1
2г	24	11,2	0,2	0,1	14,2	0,1
8е—9в, 12г—12е	23	9,6	0,2	0,1	14,2	0,1
10	24	10,4	0,2	0,1	14,2	0,1

Примечание. Затраты по земляным работам, транспортированию грунта, перекрытию и покрытию, кровле и видам санитарно-технических работ и электромонтажных работ следует принимать по цене № 433.

## 12. База емкостью 500 т

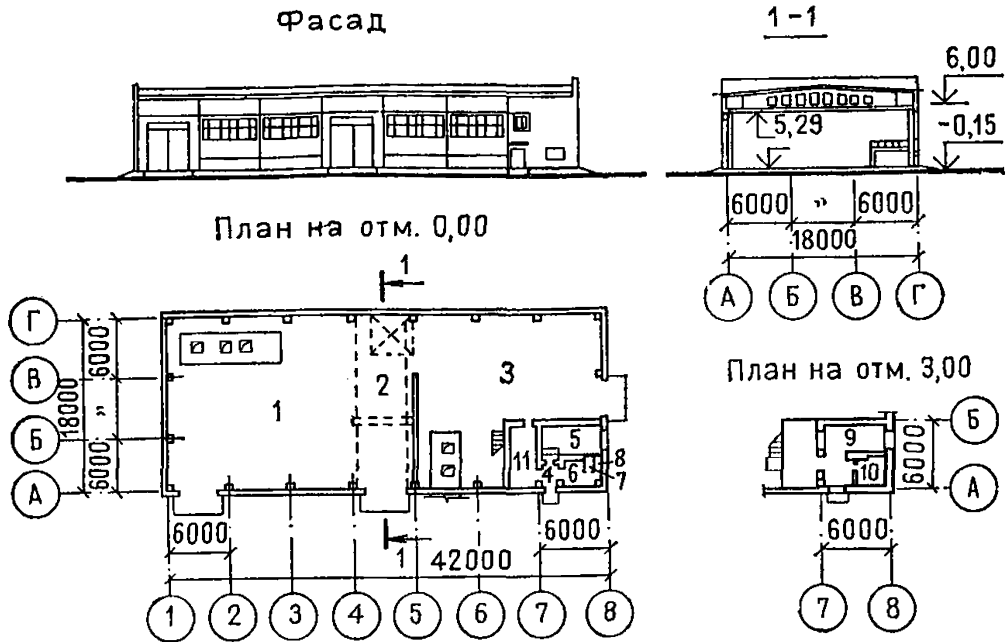


Рис. 21. База емкостью 500 т для приготовления твердых и жидких противогололедных химических материалов. Тип-3. Типовой проект № 503-7-5.83 (к ценам № 435—437)

1 — склад NaCl с дробильно-сортировочным узлом; 2 — склад CaCl<sub>2</sub>, ХКФ и ингибиторов; 3 — склад готовой смеси; 4 — тамбур; 5 — котельная; 6 — гардероб; 7 — душевая; 8 — санузел; 9 — операторская; 10 — техническое помещение; 11 — насосная

### Районная цена № 435

База емкостью 500 т для приготовления твердых и жидких противогололедных химических материалов, тип — 3КГ.

Стены кирпичные (типовой проект № 503-7-5.83)

Измеритель — 1 здание

Районы	Прямые затраты, руб.	В том числе, руб.			Затраты труда рабочих, чел.-ч	
		основная заработная плата рабочих	эксплуатация машин		не занятых обслуживанием машин	обслуживающих машин
			всего	в том числе заработная плата рабочих, обслуживающих машины		
1	2	3	4	5	6	7

### РАЗДЕЛ I. СТРОИТЕЛЬНЫЕ РАБОТЫ

#### I. Подземная часть

1а, 3	13 100	558	779	258	1010	349
1б, 1е	15 200	558	792	258	1010	349
1в, 5а, 6а, 6б	14 000	558	785	258	1010	349
1г, 1д, 6в	14 400	558	792	258	1010	349

Продолжение

Районы	Прямые затраты, руб.	В том числе, руб.			Затраты труда рабочих, чел.-ч	
		основная сара- ботная плата рабочих	эксплуатация машин		не занятых обслужива- нием машин	обслуживаю- щих машин
			всего	в том числе заработная плата рабо- чих, обслу- живающих машины		
1	2	3	4	5	6	7
1ж	12 800	558	778	258	1010	349
2а, 8д	16 600	670	865	310	1010	349
2б, 8б, 11г, 11д	15 500	642	842	297	1010	349
2в	20 700	670	871	310	1010	349
2г	17 400	782	941	362	1010	349
4	13 600	558	789	258	1010	349
5б	16 000	558	820	258	1010	349
7а, 8а, 11е, 12б	14 700	642	828	297	1010	349
7б, 12в	14 200	642	829	297	1010	349
7в, 11б	16 200	642	839	297	1010	349
7г	13 800	642	837	297	1010	349
8в, 12е	16 000	670	865	310	1010	349
8г	17 800	642	847	297	1010	349
8е	19 200	670	871	310	1010	349
9а	15 600	670	871	310	1010	349
9б, 12г	14 800	670	844	310	1010	349
9в	19 700	670	871	310	1010	349
10а, 10б	19 600	726	884	336	1010	349
10в	20 400	726	886	336	1010	349
11а	21 400	642	856	297	1010	349
11в	18 200	642	828	297	1010	349
12а	13 300	642	815	297	1010	349
12д	17 800	670	837	310	1010	349

В том числе:

а) земляные работы

1, 3—6	324	84,7	234	80,1	168	115
2а, 2в, 8в, 8д—9в, 12г—12е	357	102	250	96,2	168	115
2б, 7а—8б, 8г, 11а—12в	349	97,4	246	92,2	168	115
2г	390	119	266	112	168	115
10	373	110	258	104	168	115

б) транспортирование грунта

1а—1е, 3в, 3г, 4б, 5а, 6а, 6в	91	—	91	18,3	—	27,4
1ж, 3а, 6б	77	—	77	18,3	—	27,4
2а, 2в, 8е, 9а, 9в	123	—	123	22	—	27,4
2б, 11а	120	—	120	21,1	—	27,4
2г	145	—	145	25,5	—	27,4

Районы	Прямые затраты, руб.	В том числе, руб.			Затраты труда рабочих, чел.-ч	
		основная заработная плата рабочих	эксплуатация машин		не занятых обслуживанием машин	обслуживающих машины
			всего	в том числе заработная плата рабочих, обслуживающих машины		
1	2	3	4	5	6	7
3б	66	—	66	18,3	—	27,4
4а	85	—	85	18,3	—	27,4
5б	120	—	120	18,3	—	27,4
7а, 7б, 7г—8б	101	—	101	21,1	—	27,4
7в	113	—	113	21,1	—	27,4
8в	113	—	113	22	—	27,4
8г	110	—	110	21,1	—	27,4
8д, 9б	110	—	110	22	—	27,4
10а	110	—	110	23,6	—	27,4
10б, 10в	113	—	113	23,6	—	27,4
11б—11е	91	—	91	21,1	—	27,4
12а	79	—	79	21,1	—	27,4
12б	82	—	82	21,1	—	27,4
12в	85	—	85	21,1	—	27,4
12г	82	—	82	22	—	27,4
12д	88	—	88	22	—	27,4
12е	120	—	120	22	—	27,4

## в) фундаменты

1а, 3	6190	338	288	101	607	130
1б, 5б	7060	338	288	101	607	130
1в, 4а—5а, 6б	6500	338	288	101	607	130
1г, 1д, 6а, 6в	6760	338	288	101	607	130
1е	7320	338	288	101	607	130
1ж	5730	338	288	101	607	130
2а, 9а	7770	406	308	121	607	130
2б, 11б—11г	7460	389	303	116	607	130
2в, 8е	9490	406	308	121	607	130
2г	9030	474	328	141	607	130
7а, 11е	7080	389	303	116	607	130
7б, 8а, 12б	6710	389	303	116	607	130
7в	7980	389	303	116	607	130
7г, 12в	6480	389	303	116	607	130
8б	7690	389	303	116	607	130
8в, 9б	7460	406	308	121	607	130
8г	9740	389	303	116	607	130
8д	7300	406	308	121	607	130
9в	8590	406	308	121	607	130
10а, 10б	8320	440	318	131	607	130
10в	8750	440	318	131	607	130
11а	8930	389	303	116	607	130

Районы	Прямые затраты, руб.	В том числе, руб.			Затраты труда рабочих, чел.-ч	
		основная заработная плата рабочих	эксплуатация машин		не занятых обслуживанием машин	обслуживающих машин
			всего	в том числе заработная плата рабочих, обслуживающих машины		
1	2	3	4	5	6	7
11д	7240	389	303	116	607	130
12а	5970	389	303	116	607	130
12г	6720	406	308	121	607	130
12д	7140	406	308	121	607	130
12е	8120	406	308	121	607	130

## 2. Надземная часть

1а, 3в, 4а	39 600	2640	953	325	4710	422
1б—1д, 3г, 4б, 5а, 6а, 6б	42 200	2640	953	325	4710	422
1е, 5б	47 900	2640	953	325	4710	422
1ж, 3а, 3б	38 000	2640	953	325	4710	422
2а, 9а, 9в	50 400	3170	1020	390	4710	422
2б	49 600	3040	1000	374	4710	422
2в	57 800	3170	1020	390	4710	422
2г	50 100	3700	1080	456	4710	422
6в	45 100	2640	953	325	4710	422
7а, 12б, 12в	44 300	3040	1000	374	4710	422
7б, 7г, 12а	41 800	3040	1000	374	4710	422
7в, 8б, 11б, 11в, 11д, 11е	46 600	3040	1000	374	4710	422
8а, 11г	45 600	3040	1000	374	4710	422
8в	47 600	3170	1020	390	4710	422
8г	54 400	3040	1000	374	4710	422
8д, 12г	43 500	3170	1020	390	4710	422
8е	52 300	3170	1020	390	4710	422
9б	44 500	3170	1020	390	4710	422
10а	52 000	3430	1050	423	4710	422
10б	54 200	3430	1050	423	4710	422
10в	55 400	3430	1050	423	4710	422
11а	56 700	3040	1000	374	4710	422
12д, 12е	48 800	3170	1020	390	4710	422

В том числе:

## а) каркас здания

1а, 1д	7420	178	177	64,8	293	83,6
1б—1г, 5а, 6а, 6б	7670	178	177	64,8	293	83,6
1е, 6в	8420	178	177	64,8	293	83,6
1ж	6900	178	177	64,8	293	83,6
2а, 8в, 8д, 8е	9200	213	190	77,8	293	83,6

Районы	Прямые затраты, руб.	В том числе, руб.			Затраты труда рабочих, чел.-ч	
		основная заработная плата рабочих	эксплуатация машин		не занятых обслуживанием машин	обслуживающих машин
			всего	в том числе заработная плата рабочих, обслуживающих машины		
1	2	3	4	5	6	7
26, 7б, 11г—11е, 12в	8 380	204	186	74,5	293	83,6
2в, 9в	11 000	213	190	77,8	293	83,6
2г	8 620	249	202	90,7	293	83,6
3	6 700	178	177	64,8	293	83,6
4	7 080	178	177	64,8	293	83,6
5б	9 400	178	177	64,8	293	83,6
7а, 8а, 8г, 11в, 12б	8 840	204	186	74,5	293	83,6
7в	7 690	204	186	74,5	293	83,6
7г	7 500	204	186	74,5	293	83,6
8б, 11б	8 650	204	186	74,5	293	83,6
9а, 12е	8 420	213	190	77,8	293	83,6
9б	8 840	213	190	77,8	293	83,6
10а	9 380	231	196	84,2	293	83,6
10б	10 500	231	196	84,2	293	83,6
10в	10 800	231	196	84,2	293	83,6
11а	12 000	204	186	74,5	293	83,6
12а	8 070	204	186	74,5	293	83,6
12г	8 550	213	190	77,8	293	83,6
12д	10 500	213	190	77,8	293	83,6

## б) стены наружные

1а, 1ж, 3б, 4а	10 400	632	264	82	1150	106
1б, 1г, 3в, 5а	11 000	632	264	82	1150	106
1в, 1д, 6в	11 400	632	264	82	1150	106
1е	14 700	632	264	82	1150	106
2а	14 100	758	281	98,4	1150	106
2б	16 200	727	277	94,3	1150	106
2в	15 700	758	281	98,4	1150	106
2г	12 900	885	297	115	1150	106
3а	10 000	632	264	82	1150	106
3г, 5б	13 300	632	264	82	1150	106
4б	12 300	632	264	82	1150	106
6а, 6б	11 800	632	264	82	1150	106
7а, 11б, 11г	12 000	727	277	94,3	1150	106
7б, 7г, 12б	10 900	727	277	94,3	1150	106
7в	13 600	727	277	94,3	1150	106
8а, 8б, 11д, 12в	12 600	727	277	94,3	1150	106
8в, 12е	12 500	758	281	98,4	1150	106
8г	14 600	727	277	94,3	1150	106
8д	9 800	758	281	98,4	1150	106

Районы	Прямые затраты, руб.	В том числе, руб.			Затраты труда рабочих, чел.-ч	
		основная заработная плата рабочих	эксплуатация машин		не занятых обслуживанием машин	обслуживающих машин
			всего	в том числе заработная плата рабочих, обслуживающих машины		
1	2	3	4	5	6	7
8е, 9в, 12г	11 700	758	281	98,4	1150	106
9а	14 400	758	281	98,4	1150	106
9б	10 800	758	281	98,4	1150	106
10а	14 100	822	289	107	1150	106
10б	13 600	822	289	107	1150	106
10в	14 400	822	289	107	1150	106
11а	14 100	727	277	94,3	1150	106
11в	12 800	727	277	94,3	1150	106
11е	13 100	727	277	94,3	1150	106
12а	10 700	727	277	94,3	1150	106
12д	13 400	758	281	98,4	1150	106

в) стены внутренние и перегородки

1а, 1ж, 3б, 4а	2010	130	63	20,1	241	26
1б, 1г, 5а	2120	130	63	20,1	241	26
1в, 3в, 6в	2180	130	63	20,1	241	26
1д, 6а	2260	130	63	20,1	241	26
1е	2870	130	63	20,1	241	26
2а	2700	156	67	24,1	241	26
2б	3170	150	66	23,1	241	26
2в	3010	156	67	24,1	241	26
2г	2510	182	71,1	28,2	241	26
3а	1950	130	63	20,1	241	26
3г, 5б	2600	130	63	20,1	241	26
4б	2410	130	63	20,1	241	26
6б	2300	130	63	20,1	241	26
7а, 11б, 11г	2320	150	66	23,1	241	26
7б, 7г, 12а, 12б	2100	150	66	23,1	241	26
7в	2620	150	66	23,1	241	26
8а, 8б, 11д	2400	150	66	23,1	241	26
8в, 12е	2420	156	67	24,1	241	26
8г	2810	150	66	23,1	241	26
8д	1870	156	67	24,1	241	26
8е, 12г	2260	156	67	24,1	241	26
9а	2780	156	67	24,1	241	26
9б	2070	156	67	24,1	241	26
9в	2210	156	67	24,1	241	26
10а, 10в	2740	169	69,1	26,2	241	26
10б	2590	169	69,1	26,2	241	26
11а	2690	150	66	23,1	241	26
11в, 11е, 12в	2480	150	66	23,1	241	26
12д	2610	156	67	24,1	241	26

Районы	Прямые затраты, руб.	В том числе, руб.			Затраты труда рабочих, чел.-ч	
		основная заработная плата рабочих	эксплуатация машин		не занятых обслуживанием машин	обслуживающих машин
			всего	в том числе заработная плата рабочих, обслуживающих машины		
1	2	3	4	5	6	7

## г) перекрытие и покрытие

1а	6 320	102	146	52,1	175	67,2
1б, 1в, 1д, 5а	6 540	102	146	52,1	175	67,2
1г	6 870	102	146	52,1	175	77,2
1е	7 060	102	146	52,1	175	67,2
1ж	5 830	102	146	52,1	175	67,2
2а	8 010	123	156	62,5	175	67,2
2б, 7а, 7г, 11в, 11г, 12в	6 920	118	154	59,9	175	67,2
2в	9 770	123	156	62,5	175	67,2
2г	7 310	143	167	73	175	67,2
3	5 710	102	146	52,1	175	67,2
4, 6а, 6б	6 140	102	146	52,1	175	67,2
5б	8 160	102	146	52,1	175	67,2
6в	7 670	102	146	52,1	175	67,2
7б, 7в, 8б, 12а	6 480	118	154	59,9	175	67,2
8а, 8г, 11д, 11е	7 280	118	154	59,9	175	67,2
8в	7 460	123	156	62,5	175	67,2
8д, 12г	6 750	123	156	62,5	175	67,2
8е, 12д	6 930	123	156	62,5	175	67,2
9а, 9б, 12е	7 120	123	156	62,5	175	67,2
9в	9 460	123	156	62,5	175	67,2
10а	7 800	133	161	67,7	175	67,2
10б	9 110	133	161	67,7	175	67,2
10в	9 800	133	161	67,7	175	67,2
11а	10 600	118	154	59,9	175	67,2
11б	7 670	118	154	59,9	175	67,2
12б	7 490	118	154	59,9	175	67,2

## д) кровля

1а—1в, 1д, 3, 4	2580	420	92,5	28	732	36,1
1г, 1е, 5, 6	2680	420	92,5	28	732	36,1
1ж	2490	420	92,5	28	732	36,1
2а	2870	504	98,1	33,6	732	36,1
2б, 7в, 8а, 8б, 11, 12б	2860	483	96,7	32,2	732	36,1
2в, 8в, 9а, 9б, 12е	3060	504	98,1	33,6	732	36,1
2г	3120	588	104	39,2	732	36,1
7а, 7б, 7г, 12а, 12в	2770	483	96,7	32,2	732	36,1
8г	3010	483	96,7	32,2	732	36,1
8д	2940	504	98,1	33,6	732	36,1



Продолжение

Районы	Прямые затраты, руб.	В том числе, руб.			Затраты труда рабочих, чел. -ч	
		основная заработная плата рабочих	эксплуатация машин		не занятых обслуживанием машин	обслуживающих машины
			всего	в том числе заработная плата рабочих, обслуживающих машины		
1	2	3	4	5	6	7
8е	3360	504	98,1	33,6	732	36,1
9в	3150	504	98,1	33,6	732	36,1
10а	3530	546	101	36,4	732	36,1
10б, 10в	3350	546	101	36,4	732	36,1
12г, 12д	2780	504	98,1	33,6	732	36,1

е) проемы

1а, 1б, 1ж	4010	209	78	23,9	375	30,8
1в, 1д, 1е, 3а, 4б, 5а, 6б	4340	209	78	23,9	375	30,8
1г	3860	209	78	23,9	375	30,8
2а, 8д, 9б, 12г	4500	251	82,8	28,7	375	30,8
2б, 7в	4060	240	81,6	27,5	375	30,8
2в, 8в	4110	251	82,8	28,7	375	30,8
2г	6100	293	87,5	33,5	375	30,8
3б	4160	209	78	23,9	375	30,8
3в, 4а, 5б	4770	209	78	23,9	375	30,8
3г	4460	209	78	23,9	375	30,8
6а, 6в	5060	209	78	23,9	375	30,8
7а, 7б	3900	240	81,6	27,5	375	30,8
7г, 8а	4420	240	81,6	27,5	375	30,8
8б	4310	240	81,6	27,5	375	30,8
8г, 11	5100	240	81,6	27,5	375	30,8
8е	6970	251	82,8	28,7	375	30,8
9а, 12д, 12е	4900	251	82,8	28,7	375	30,8
9в	5160	251	82,8	28,7	375	30,8
10а	4660	272	85,2	31,1	375	30,8
10б	5460	272	85,2	31,1	375	30,8
10в	5240	272	85,2	31,1	375	30,8
12а, 12б	4880	240	81,6	27,5	375	30,8
12в	4580	240	81,6	27,5	375	30,8

ж) поля

1а	5710	460	66,9	28	850	38,7
1б	7090	460	66,9	28	850	38,7
1в, 4	5840	460	66,9	28	850	38,7
1г, 1д	6220	460	66,9	28	850	38,7
1е	6880	460	66,9	28	850	38,7
1ж	4950	460	66,9	28	850	38,7
2а, 8в	7530	552	72,5	33,5	850	38,7
2б, 11б, 11д, 11е	6560	529	71,1	32,1	850	38,7

Продолжение

Районы	Прямые затраты, руб.	В том числе, руб.			Затраты труда рабочих, чел.-ч	
		основная заработная плата рабочих	эксплуатация машин		не занятых обслуживанием машин	обслуживающих машин
			всего	в том числе заработная плата рабочих, обслуживающих машины		
1	2	3	4	5	6	7
2в	9 430	552	72,5	33,5	850	38,7
2г	7 890	644	78,1	39,1	850	38,7
3, 5б	5 480	460	66,9	28	850	38,7
5а, 6а, 6б	6 060	460	66,9	28	850	38,7
6в	6 460	460	66,9	28	850	38,7
7а, 8а, 12в	5 880	529	71,1	32,1	850	38,7
7б	5 740	529	71,1	32,1	850	38,7
7в, 11а	7 920	529	71,1	32,1	850	38,7
7г	5 580	529	71,1	32,1	850	38,7
8б	7 120	529	71,1	32,1	850	38,7
8г	11 200	529	71,1	32,1	850	38,7
8д	6 520	552	72,5	33,5	850	38,7
8е	10 000	552	72,5	33,5	850	38,7
9а, 9в	7 200	552	72,5	33,5	820	38,7
9б	6 660	552	72,5	33,5	850	38,7
10а, 10б	7 980	598	75,3	36,3	850	38,7
10в	7 550	598	75,3	36,3	850	38,7
11в, 11г	6 700	529	71,1	32,1	850	38,7
12а, 12б	5 340	529	71,1	32,1	850	38,7
12г	6 040	552	72,5	33,5	850	38,7
12д	6 360	552	72,5	33,5	850	38,7
12е	8 420	552	72,5	33,5	850	38,7

з) отделочные работы

1а—1в, 1д, 4, 5б	870	377	31	16,1	670	20,8
1г, 1е, 1ж, 5а, 6а, 6б	897	377	31	16,1	670	20,8
2а, 12г	955	453	34,2	19,4	670	20,8
2б, 7в, 11а, 11в, 11г, 11е, 12б	998	434	33,4	18,6	670	20,8
2в, 8в, 9а, 9в	1040	453	34,2	19,4	670	20,8
2г	1140	528	37,4	22,6	670	20,8
3	827	377	31	16,1	670	20,8
6в	913	377	31	16,1	670	20,8
7а, 7б, 7г, 8б	938	434	33,4	18,6	670	20,8
8а, 12а, 12в	956	434	33,4	18,6	670	20,8
8г, 11б, 11д	1020	434	33,4	18,6	670	20,8
8д, 9б, 12д	1010	453	34,2	19,4	670	20,8
8е	1140	453	34,2	19,4	670	20,8
10а	1210	491	35,8	21	670	20,8

Продолжение

Районы	Прямые затраты, руб.	В том числе, руб.			Затраты труда рабочих, чел.-ч	
		основная заработная плата рабочих	эксплуатация машин		не занятых обслуживанием машин	обслуживающих машин
			всего	в том числе заработная плата рабочих, обслуживающих машины		
1	2	3	4	5	6	7
10б	1090	491	35,8	21	670	20,8
10в	1040	491	35,8	21	670	20,8
12е	1100	453	34,2	19,4	670	20,8

### РАЗДЕЛ II. МОНТАЖ МЕТАЛЛОКОНСТРУКЦИЙ

1, 3—5	2750	131	190	60,6	207	78,2
2а, 2в, 8в, 8д, 8е, 12г—12е	2840	157	202	72,8	207	78,2
2б, 7а—8б, 8г, 11а—12в	2800	150	199	69,7	207	78,2
2г	2900	183	214	84,9	207	78,2
6	2820	131	190	60,6	207	78,2
9	2940	157	202	72,8	207	78,2
10	3260	170	208	78,8	207	78,2

### РАЗДЕЛ III. ВНУТРЕННИЕ САНИТАРНО-ТЕХНИЧЕСКИЕ УСТРОЙСТВА

#### А. ВАРИАНТ С ПОДКЛЮЧЕНИЕМ К ДЕЙСТВУЮЩИМ СЕТЯМ

##### 1. Санитарно-технические работы

1а—1в, 1д, 1е, 5а, 6	2530	194	13,8	3,5	320	4,5
1г, 3в, 5б	2560	194	13,8	3,5	320	4,5
1ж, 3а, 3б, 3г—4б	2500	194	13,7	3,5	319	4,5
2а, 2в, 8в, 8д, 12е	2650	233	14,5	4,2	320	4,5
2б, 7а—8б, 8г, 11б—11е	2630	223	14,3	4	320	4,5
2г	2760	272	15,3	4,9	321	4,5
8е	2840	234	14,7	4,3	322	4,5
9	2630	234	14,7	4,3	322	4,6
10а	2840	254	15	4,6	321	4,6
10б, 10в	2870	254	15	4,6	321	4,6
11а, 12а—12в	2580	223	14,3	4	320	4,5
12г, 12д	2600	233	14,5	4,2	320	4,5

В том числе:

##### а) холодное и горячее водоснабжение, канализация

1, 3—5	284	27,5	1,8	0,5	44,2	0,7
2а, 2в, 8в, 8д, 9	292	33	1,9	0,6	44,2	0,7
2б, 7а—8б, 8г	289	31,6	1,9	0,6	44,2	0,7

Продолжение

Районы	Прямые затраты, руб.	В том числе, руб.			Затраты труда рабочих, чел.-ч	
		основная заработная плата рабочих	эксплуатация машин		не занятых обслуживанием машин	обслуживающих машин
			всего	в том числе заработная плата рабочих, обслуживающих машины		
1	2	3	4	5	6	7
2г	304	38,5	2,1	0,7	44,2	0,7
6	290	27,5	1,8	0,5	44,2	0,7
8е, 12е	311	33	1,9	0,6	44,2	0,7
10	302	35,8	2	0,7	44,2	0,7
11а—12в	301	31,6	1,9	0,6	44,2	0,7
12г, 12д	304	33	1,9	0,6	44,2	0,7

б) центральное отопление

1а—1в, 1д, 1е	679	61,6	5,1	1,2	100	1,5
1г, 3в, 5б	700	61,9	5,1	1,2	101	1,6
1ж, 3а, 3б, 3г—4б	641	60,2	4,7	1,1	97,6	1,4
2а, 2в, 8в, 8д, 9	741	74,6	5,4	1,5	101	1,6
2б, 7а—8б, 8г, 11б—11е	726	71,1	5,3	1,4	101	1,6
2г	758	86,2	5,5	1,7	100	1,5
5а, 6	659	60,2	4,7	1,1	97,6	1,4
8е	779	74,6	5,4	1,5	101	1,6
10а	868	80,1	5,4	1,5	100	1,5
10б, 10в	894	80,8	5,6	1,6	101	1,6
11а, 12а—12в	671	69,2	4,9	1,2	97,6	1,4
12г, 12д	676	72,2	4,9	1,3	97,6	1,4
12е	700	72,2	4,9	1,3	97,6	1,4

в) вентиляция

1а, 1б, 1г—1е, 3, 4б, 5а, 6	1580	106	7	1,8	176	2,3
1в, 1ж, 4а, 5б	1570	106	7	1,8	176	2,3
2а, 2в, 12д	1620	127	7,3	2,2	176	2,3
2б, 7а—7в, 8г, 11а—11в, 12а	1610	121	7,2	2,1	176	2,3
2г	1700	148	7,7	2,5	176	2,3
7г	1590	121	7,2	2,1	176	2,3
8а, 8б, 11г—11е, 12б, 12в	1620	121	7,2	2,1	176	2,3
8в, 8д, 12г, 12е	1630	127	7,3	2,2	176	2,3
8е	1810	127	7,3	2,2	176	2,3
9	1600	127	7,3	2,2	176	2,3
10	1670	137	7,5	2,4	176	2,3

Районы	Прямые затраты, руб.	В том числе, руб.			Затраты труда рабочих, чел.-ч	
		основная зара- ботная плата рабочих	эксплуатации машин		не занятых обслужива- нием машин	обслуживаю- щих машины
			всего	в том числе заработная плата рабо- чих, обслу- живающих машины		
1	2	3	4	5	6	7

**2. Монтаж санитарно-технического оборудования, изделий  
и конструкций, стоимость которых включается в объем  
строительно-монтажных работ**

1, 3, 4	490	12,1	1	0,3	19,8	0,4
2а, 2в, 8в, 8д, 9, 12г, 12д	505	14,5	1	0,3	19,8	0,4
2б, 8а, 8б, 8г, 11а—12в	504	13,9	1	0,3	19,8	0,4
2г	531	16,9	1,1	0,4	19,8	0,4
5, 6	501	12,1	1	0,3	19,8	0,4
7	490	13,9	1	0,3	19,8	0,4
8е	569	14,5	1	0,3	19,8	0,4
10	537	15,7	1,1	0,4	19,8	0,4
12е	541	14,5	1	0,3	19,8	0,4

**3. Сопутствующие строительные работы**

1а—1е, 3в, 5б	91	47,5	0,2	—	84,8	—
1ж, 3а, 3б, 3г—5а, 6	87	45	0,2	—	80,3	—
2а, 2в, 8в, 8д, 9	102	57,4	0,2	—	85,4	—
2б, 7а—8б, 8г, 11б—11е	99	54,6	0,2	—	84,8	—
2г	113	65,9	0,2	—	84,1	—
8е	110	57,4	0,2	—	85,4	—
10	110	61,7	0,2	—	84,8	—
11а, 12а—12в	95	51,7	0,2	—	80,3	—
12г—12е	98	54	0,2	—	80,3	—

**Б. ВАРИАНТ С АВТОНОМНЫМ СНАБЖЕНИЕМ**

**1. Санитарно-технические работы**

1а—1в, 1д, 1е, 5а, 6	2430	186	13,3	3,4	309	4,4
1г, 3в, 5б	2450	186	13,3	3,4	309	4,4
1ж, 3а, 3б, 3г—4б	2400	186	13,2	3,4	308	4,4
2а, 2в, 8в, 8д, 12е	2550	224	14	4,1	309	4,4
2б, 7а—8б, 8г, 11б—11е	2520	214	13,8	3,9	309	4,4
2г	2640	262	14,7	4,8	309	4,5
8е	2740	225	14,2	4,2	310	4,5

Продолжение

Районы	Прямые затраты, руб.	В том числе, руб.			Затраты труда рабочих, чел.-ч	
		основная зар- ботная плата рабочих	эксплуатация машин		не занятых обслужива- нием машин	обслуживаю- щих машины
			всего	в том числе зароботная плата рабо- чих, обслу- живающих машины		
1	2	3	4	5	6	7
9	2550	225	14,2	4,2	310	4,5
10а	2740	244	14,5	4,5	310	4,5
10б, 10в	2720	244	14,5	4,5	310	4,5
11а, 12а—12в	2470	214	13,8	3,9	309	4,4
12г, 12д	2510	224	14	4,1	309	4,4

В том числе:

а) холодное и горячее водоснабжение, канализация

1, 3—5	280	29,4	2	0,5	48	0,7
2а, 2в, 8в, 8д, 9	288	35,3	2,1	0,7	48	0,7
2б, 7а—8б, 8г, 11	287	33,8	2,1	0,6	48	0,7
2г	299	41,2	2,2	0,8	48	0,7
6	284	29,4	2	0,5	48	0,7
8е	314	35,3	2,1	0,7	48	0,7
10	297	38,2	2,1	0,7	48	0,7
12а—12в	297	33,8	2,1	0,6	48	0,7
12г—12е	299	35,3	2,1	0,7	48	0,7

б) центральное отопление

1а—1в, 1д, 1е	537	45	4,1	1	73,2	1,3
1г, 3в, 5б	556	45,2	4,2	1	73,7	1,3
1ж	495	43,6	3,8	0,9	70,9	1,2
2а, 2в, 8в, 8д, 9	594	54,6	4,4	1,3	74,2	1,4
2б, 7, 11б—11г	573	52	4,3	1,2	73,7	1,3
2г	600	63	4,5	1,4	73,2	1,3
3а, 3б, 3г—5а, 6	512	43,6	3,8	0,9	70,9	1,2
8а, 8б, 8г, 11д, 11е	589	52,3	4,4	1,2	74,2	1,4
8е	628	54,6	4,4	1,3	74,2	1,4
10а	705	58,5	4,4	1,3	73,2	1,3
10б, 10в	734	59,2	4,5	1,4	74,2	1,4
11а, 12а—12в	525	50,2	3,9	1	70,9	1,2
12г, 12д	529	52,4	4	1,1	70,9	1,2
12е	548	52,4	4	1,1	70,9	1,2

в) вентиляция

1а, 1б, 1г—1е, 3, 4б, 5а, 6	1620	112	7,3	1,9	188	2,5
1в, 1ж, 4а, 5б	1610	112	7,3	1,9	188	2,5

Продолжение

Районы	Прямые затраты, руб.	В том числе, руб.			Затраты труда рабочих, чел.-ч	
		основная зара- ботная плата рабочих	эксплуатация машин		не занятых обслужива- нием машин	обслуживаю- щих машины
			всего	в том числе заработная плата рабо- чих, обслу- живающих машины		
1	2	3	4	5	6	7
2а, 2в, 12д	1670	135	7,7	2,3	188	2,5
2б, 7а—7в, 8г, 11а—11в, 12а	1650	129	7,6	2,2	188	2,5
2г	1740	158	8,1	2,7	188	2,5
7г	1630	129	7,6	2,2	188	2,5
8а, 8б, 11г—11е, 12б, 12в	1660	129	7,6	2,2	188	2,5
8в, 8д, 12г, 12е	1680	135	7,7	2,3	188	2,5
8е	1840	135	7,7	2,3	188	2,5
9	1670	135	7,7	2,3	188	2,5
10	1720	146	7,9	2,5	188	2,5

2. Монтаж санитарно-технического оборудования, изделий и конструкций, стоимость которых включается в объем строительно-монтажных работ

1а—1в, 1д—1ж, 3—5	919	82,1	5,3	1,5	130	2
1г	958	82,1	5,3	1,5	130	2
2а, 2в, 8в, 8д, 9, 12е	1000	98,5	5,6	1,8	130	2
2б, 7, 11а—11г, 12а—12в	962	94,4	5,5	1,7	130	2
2г	1010	115	5,9	2,1	130	2
6	936	82,1	5,3	1,5	130	2
8а, 8б, 8г, 11д, 11е	994	94,4	5,5	1,7	130	2
8е	1130	98,5	5,6	1,8	130	2
10а	1020	107	5,8	2	130	2
10б, 10в	1070	107	5,8	2	130	2
12г, 12д	955	98,5	5,6	1,8	130	2

3. Сопутствующие строительные работы

1а—1в, 1д, 1е, 3в, 5б	89	45,4	0,1	—	81,4	—
1г	92	47	0,1	—	84,2	—
1ж, 3а, 3б, 3г—5а, 6	86	43,9	0,1	—	78,7	—
2а, 2в, 8в, 8д, 9	101	56,4	0,1	—	84,2	—
2б, 7а—8б, 8г, 11б—11г	98	53,2	0,1	—	82,8	—
2г	111	63,6	0,2	—	81,4	—

Районы	Прямые затраты, руб.	В том числе, руб.			Затраты труда рабочих, чел.-ч	
		основная зара- ботная плата рабочих	эксплуатация машин		не занятых обслужива- нием машин	обслуживаю- щих машины
			всего	в том числе зароботная плата рабо- чих, обслу- живающих машины		
1	2	3	4	5	6	7
8е	109	56,4	0,1	—	84,2	—
10а	107	59	0,1	—	81,4	—
10б, 10в	110	61,1	0,2	—	84,2	—
11а, 12а—12в	95	50,5	0,1	—	78,7	—
11д, 11е	100	54,1	0,1	—	84,2	—
12г—12е	97	52,7	0,1	—	78,7	—

## РАЗДЕЛ IV. ЭЛЕКТРОМОНТАЖНЫЕ РАБОТЫ

1, 3, 4	4940	1320	452	150	2300	193
2а, 2в, 12г	5320	1580	482	180	2300	193
2б, 7, 11а—12в	5210	1520	475	172	2300	193
2г	5670	1850	512	210	2300	193
5, 6	5840	1320	452	150	2300	193
8а, 8б, 8г	6060	1520	475	172	2300	193
8в, 8д, 9, 12д	6140	1580	482	180	2300	193
8е, 12е	5480	1580	482	180	2300	193
10	5560	1720	497	195	2300	193

В том числе:

## а) электроосвещение

1, 3, 4	1040	151	114	41,2	265	53,1
2а, 2в, 12г, 12е	1130	181	122	49,4	265	53,1
2б, 11а—12в	1120	174	120	47,3	265	53,1
2г	1160	211	130	57,6	265	53,1
5, 6	1920	151	114	41,2	265	53,1
7	1070	174	120	47,3	265	53,1
8а, 8б, 8г	1940	174	120	47,3	265	53,1
8в, 8д, 9, 12д	1960	181	122	49,4	265	53,1
8е	1170	181	122	49,4	265	53,1
10	1160	196	126	53,5	265	53,1

## б) монтаж электросилового оборудования

1, 3—6	3910	1170	339	109	2040	140
2а, 2в, 8в, 8д, 9, 12г, 12д	4190	1400	361	130	2040	140
2б, 7а—8б, 8г, 11а—12в	4110	1350	355	125	2040	140
2г	4510	1640	382	152	2040	140
8е, 12е	4330	1400	361	130	2040	140
10	4410	1520	372	141	2040	140



Продолжение

Районы	Прямые затраты, руб.	В том числе, руб.			Затраты труда рабочих, чел.-ч	
		основная зарабо- тная плата рабочих	эксплуатация машин		не занятых обслужива- нием машин	обслуживаю- щих машин
			всего	в том числе заработная плата рабо- чих, обслу- живающих машины		
1	2	3	4	5	6	7

### РАЗДЕЛ V. ТЕЛЕФОНИЗАЦИЯ

1, 3—6	18	5,8	2,2	0,8	9,6	1,1
2а, 2в, 8в, 8д—9в, 12г—12е	20	7	2,4	1	9,6	1,1
2б, 8а, 8б, 8г	20	6,7	2,3	1	9,6	1,1
2г	21	8,2	2,5	1,2	9,6	1,1
7, 11а—12в	19	6,7	2,3	1	9,6	1,1
10	21	7,6	2,4	1,1	9,6	1,1

### РАЗДЕЛ VI. РАДИОФИКАЦИЯ

1, 3—6	58	35,2	3,9	1,3	55,2	1,7
2а, 2в, 8в, 8д—9в, 12г—12е	65	42,3	4,2	1,6	55,2	1,7
2б, 7а—8б, 8г, 11а—12в	63	40,5	4,1	1,5	55,2	1,7
2г	73	49,3	4,5	1,9	55,2	1,7
10	69	45,8	4,3	1,7	55,2	1,7

### РАЗДЕЛ VII. МОНТАЖ ОБОРУДОВАНИЯ

#### 1. Монтаж технологического оборудования

1, 3—6	2770	815	118	50,5	1380	65,2
2а, 2в, 8в, 8д, 9, 12г, 12д	2960	978	128	60,6	1380	65,2
2б, 7а—8б, 8г, 11а—12в	2910	937	126	58,1	1380	65,2
2г	3200	1140	138	70,7	1380	65,2
8е	3140	978	128	60,6	1380	65,2
10	3180	1060	133	65,7	1380	65,2
12е	3060	978	128	60,6	1380	65,2

#### 2. Монтаж металлоконструкций

1, 3—5	679	39,6	33	11,1	63	14,3
2а, 2в, 8в, 8д, 8е, 12г—12е	702	47,5	35,2	13,3	63	14,3
2б, 7а—8б, 8г, 12а—12в	696	45,5	34,6	12,7	63	14,3
2г	721	55,4	37,4	15,5	63	14,3
6	699	39,6	33	11,1	63	14,3

Продолжение

Районы	Прямые затраты, руб	В том числе, руб			Затраты труда рабочих, чел.-ч	
		основная зар- ботная плата рабочих	эксплуатация машин		не занятых обслужива- нием машин	обслуживаю- щих машины
			всего	в том числе зароботная плата рабо- чих, обслу- живающих машины		
1	2	3	4	5	6	7
9	728	47,5	35,2	13,3	63	14,3
10	814	51,4	36,3	14,4	63	14,3
11	688	45,5	34,6	12,7	63	14,3

### 3. Сопутствующие строительные работы

1, 3—6	29	11,3	0,3	0,1	20,1	0,1
2а, 2в, 8в, 8д	31	13,6	0,3	0,1	20,1	0,1
2б, 7а—8б, 8г, 11	31	13	0,3	0,1	20,1	0,1
2г	35	15,9	0,3	0,1	20,1	0,1
8е, 12е	33	13,6	0,3	0,1	20,1	0,1
9, 12г, 12д	32	13,6	0,3	0,1	20,1	0,1
10	34	14,7	0,3	0,1	20,1	0,1
12а—12в	32	13	0,3	0,1	20,1	0,1

### Районная цена № 436

База емкостью 500 т для приготовления твердых и жидких  
противогололедных химических материалов, тип — ЗКЭ.  
Стены кирпичные (типовой проект № 503-7-5.83)

Измеритель — 1 здание

Районы	Прямые затраты, руб.	В том числе, руб.			Затраты труда рабочих, чел.-ч	
		основная зар- ботная плата рабочих	эксплуатация машин		не занятых обслужива- нием машин	обслуживаю- щих машины
			всего	в том числе зароботная плата рабо- чих, обслу- живающих машины		
1	2	3	4	5	6	7

## РАЗДЕЛ I. СТРОИТЕЛЬНЫЕ РАБОТЫ

### 1. Подземная часть

1а, 3в, 3г	7130	434	612	198	797	271
1б, 5б	8100	434	626	198	797	271
1в, 4а—5а, 6б	7470	434	605	198	797	271

Продолжение

Районы	Прямые затраты, руб.	В том числе, руб.			Затраты труда рабочих, чел.-ч	
		основная зара- ботная плата рабочих	эксплуатация машин		не занятых обслужива- нием машин	обслуживаю- щих машины
			всего	в том числе зарплата рабо- чих, обслу- живающих машины		
1	2	3	4	5	6	7
1г, 1д, 6а, 6в	7 740	434	612	198	797	271
1е	8 340	434	612	198	797	271
1ж	6 660	434	598	198	797	271
2а	9 000	521	680	238	797	271
2б, 11б, 11г	8 480	500	653	228	797	271
2в, 8е	10 800	521	680	238	797	271
2г	10 200	608	738	277	797	271
3а, 3б	7 020	434	593	198	797	271
7а, 8а	7 940	500	649	228	797	271
7б, 12б	7 640	500	639	228	797	271
7в	9 100	500	661	228	797	271
7г, 12в	7 480	500	641	228	797	271
8б, 11в	8 740	500	644	228	797	271
8в, 9а	8 720	521	675	238	797	271
8г	11 000	500	658	228	797	271
8д, 9б, 12д	8 380	521	656	238	797	271
9в	9 840	521	680	238	797	271
10а	9 440	565	685	257	797	271
10б	9 670	565	688	257	797	271
10в	10 000	565	688	257	797	271
11а	10 300	500	668	228	797	271
11д, 11е	8 260	500	639	228	797	271
12а	6 960	500	627	228	797	271
12г	7 780	521	639	238	797	271
12е	9 330	521	677	238	797	271

В том числе фундаменты

1а, 3в, 3г	5500	306	218	75,8	551	97,8
1б, 5б	6250	306	218	75,8	551	97,8
1в, 4а—5а, 6б	5760	306	218	75,8	551	97,8
1г, 1д, 6а, 6в	5980	306	218	75,8	551	97,8
1е	6470	306	218	75,8	551	97,8
1ж	5110	306	218	75,8	551	97,8
2а	6970	367	234	91	551	97,8
2б, 11б—11д	6560	352	230	87,2	551	97,8
2в, 8е	8460	367	234	91	551	97,8
2г	7950	428	249	106	551	97,8
3а, 3б	5410	306	218	75,8	551	97,8
7а, 8а	6140	352	230	87,2	551	97,8
7б, 12б	5900	352	230	87,2	551	97,8
7в	7060	352	230	87,2	551	97,8

Продолжение

Районы	Прямые затраты, руб.	В том числе, руб,			Затраты труда рабочих, чел.-ч	
		основная зара- ботная плата рабочих	эксплуатация машин		не занятых обслужива- нием машин	обслуживаю- щих машины
			всего	в том числе заработная плата рабо- чих, обслу- живающих машины		
1	2	3	4	5	6	7
7г, 12в	5750	352	230	87,2	551	97,8
8б	6790	352	230	87,2	551	97,8
8в, 9а	6760	367	234	91	551	97,8
8г	8710	352	230	87,2	551	97,8
8д, 9б, 12д	6480	367	234	91	551	97,8
9в	7570	367	234	91	551	97,8
10а	7300	398	241	98,6	551	97,8
10б	7500	398	241	98,6	551	97,8
10в	7740	398	241	98,6	551	97,8
11а	7990	352	230	87,2	551	97,8
11е	6360	352	230	87,2	551	97,8
12а	5380	352	230	87,2	551	97,8
12г	6010	367	234	91	551	97,8
12е	7380	367	234	91	551	97,8

2. Надземная часть

1а, 3в, 4а	39 800	2650	954	326	4740	423
1б—1д, 3г, 4б, 5а,	42 400	2650	954	326	4740	423
6а, 6б						
1е, 5б	48 200	2650	954	326	4740	423
1ж, 3а, 3б	38 200	2650	954	326	4740	423
2а, 9а, 9в	50 600	3180	1020	391	4740	423
2б	49 900	3050	1000	374	4740	423
2в	58 100	3180	1020	391	4740	423
2г	50 400	3710	1080	456	4740	423
6в	45 300	2650	954	326	4740	423
7а, 12б, 12в	44 500	3050	1000	374	4740	423
7б, 7г, 12а	42 000	3050	1000	374	4740	423
7в, 8б, 11б, 11в,	46 800	3050	1000	374	4740	423
11д, 11е						
8а, 11г	45 800	3050	1000	374	4740	423
8в, 12е	48 400	3180	1020	391	4740	423
8г	54 800	3050	1000	374	4740	423
8д, 12г	43 700	3180	1020	391	4740	423
8е	52 600	3180	1020	391	4740	423
9б	44 700	3180	1020	391	4740	423
10а	52 200	3440	1050	423	4740	423
10б, 10в	55 000	3440	1050	423	4740	423
11а	56 900	3050	1000	374	4740	423
12д	49 300	3180	1020	391	4740	423

Продолжение

Районы	Прямые затраты, руб.	В том числе, руб.			Затраты труда рабочих, чел.-ч	
		основная зара- ботная плата рабочих	эксплуатация машин		не занятых обслужива- нием машин	обслуживаю- щих машины
			всего	в том числе заработная плата рабо- чих, обслу- живающих машины		
1	2	3	4	5	6	7

В том числе:

а) стены наружные

1а, 1ж, 3а, 3б, 4а	10 300	624	264	81,6	1140	105
1б, 1г, 5а	11 000	624	264	81,6	1140	105
1в, 1д, 3в, 6в	11 400	624	264	81,6	1140	105
1е	14 800	624	264	81,6	1140	105
2а	14 200	748	281	97,9	1140	105
2б	16 300	717	277	93,8	1140	105
2в	15 800	748	281	97,9	1140	105
2г	13 000	873	297	114	1140	105
3г, 5б	13 400	624	264	81,6	1140	105
4б	12 400	624	264	81,6	1140	105
6а, 6б	11 800	624	264	81,6	1140	105
7а, 11б	12 200	717	277	93,8	1140	105
7б, 7г	11 100	717	277	93,8	1140	105
7в	13 700	717	277	93,8	1140	105
8а, 8б, 11д, 12в	12 600	717	277	93,8	1140	105
8в, 12е	12 600	748	281	97,9	1140	105
8г	14 700	717	277	93,8	1140	105
8д	9 820	748	281	97,9	1140	105
8е, 9в, 12г	11 800	748	281	97,9	1140	105
9а	14 500	748	281	97,9	1140	105
9б	10 800	748	281	97,9	1140	105
10а, 10в	14 300	811	289	106	1140	105
10б	13 600	811	289	106	1140	105
11а	14 100	717	277	93,8	1140	105
11в, 11е	13 000	717	277	93,8	1140	105
11г	11 900	717	277	93,8	1140	105
12а, 12б	10 800	717	277	93,8	1140	105
12д	13 500	748	281	97,9	1140	105

б) стены внутренние и перегородки

1а, 1ж, 3б, 4а	2020	131	63,2	20,2	243	26
1б, 1г, 5а	2130	131	63,2	20,2	243	26
1в, 3в, 6в	2190	131	63,2	20,2	243	26
1д, 6а	2280	131	63,2	20,2	243	26
1е	2890	131	63,2	20,2	243	26
2а	2710	158	67,2	24,2	243	26
2б	3180	151	66,2	23,2	243	26
2в	3020	158	67,2	24,2	243	26

Районы	Прямые затраты, руб.	В том числе, руб.			Затраты труда рабочих, чел.-ч	
		основная зара- ботная плата рабочих	эксплуатация машин		не занятых обслужива- нием машин	обслуживаю- щих машин
			всего	в том числе заработная плата рабо- чих, обслу- живающих машины		
1	2	3	4	5	6	7
2г	2520	184	71,2	28,2	243	26
3а	1960	131	63,2	20,2	243	26
3г, 5б	2610	131	63,2	20,2	243	26
4б	2420	131	63,2	20,2	243	26
6б	2310	131	63,2	20,2	243	26
7а, 11б, 11г	2320	151	66,2	23,2	243	26
7б, 7г, 12а, 12б	2110	151	66,2	23,2	243	26
7в	2630	151	66,2	23,2	243	26
8а, 8б, 11д	2420	151	66,2	23,2	243	26
8в	2400	158	67,2	24,2	243	26
8г	2820	151	66,2	23,2	243	26
8д	1880	158	67,2	24,2	243	26
8е, 12г	2280	158	67,2	24,2	243	26
9а	2790	158	67,2	24,2	243	26
9б	2080	158	67,2	24,2	243	26
9в	2220	158	67,2	24,2	243	26
10а, 10в	2750	171	69,2	26,2	243	26
10б	2600	171	69,2	26,2	243	26
11а	2700	151	66,2	23,2	243	26
11в, 11е, 12в	2490	151	66,2	23,2	243	26
12д	2620	158	67,2	24,2	243	26
12е	2460	158	67,2	24,2	243	26

## в) полы

1а	5820	470	68,4	28,6	867	39,6
1б	7240	470	68,4	28,6	867	39,6
1в, 4	5960	470	68,4	28,6	867	39,6
1г, 1д	6350	470	68,4	28,6	867	39,6
1е	7020	470	68,4	28,6	867	39,6
1ж	5050	470	68,4	28,6	867	39,6
2а, 8в	7680	564	74,1	34,3	867	39,6
2б, 11б, 11г—11е	6720	540	72,7	32,9	867	39,6
2в	9630	564	74,1	34,3	867	39,6
2г	8050	658	79,8	40	867	39,6
3, 5б	5590	470	68,4	28,6	867	39,6
5а, 6а, 6б	6190	470	68,4	28,6	867	39,6
6в	6590	470	68,4	28,6	867	39,6
7а, 8а, 12в	6000	540	72,7	32,9	867	39,6
7б	5860	540	72,7	32,9	867	39,6
7в, 11а	8080	540	72,7	32,9	867	39,6
7г	5700	540	72,7	32,9	867	39,6

Районы	Прямые затраты, руб.	В том числе, руб.			Затраты труда рабочих, чел.-ч	
		основная зара- ботная плата рабочих	эксплуатация машин		не занятых обслужива- нием машин	обслуживаю- щих машины
			всего	в том числе зароботная плата рабо- чих, обслу- живающих машины		
1	2	3	4	5	6	7
8б	7 260	540	72,7	32,9	867	39,6
8г	11 400	540	72,7	32,9	867	39,6
8д	6 650	564	74,1	34,3	867	39,6
8е	10 200	564	74,1	34,3	867	39,6
9а, 9в	7 350	564	74,1	34,3	867	39,6
9б	6 800	564	74,1	34,3	867	39,6
10а, 10б	8 150	611	77	37,2	867	39,6
10в	7 700	611	77	37,2	867	39,6
11в	6 850	540	72,7	32,9	867	39,6
12а, 12б	5 440	540	72,7	32,9	867	39,6
12г	6 170	564	74,1	34,3	867	39,6
12д	6 480	564	74,1	34,3	867	39,6
12е	8 590	564	74,1	34,3	867	39,6

## г) отделочные работы

1а—1в, 1д, 4, 5б	858	379	30,7	16,1	674	20,7
1г, 1е, 1ж, 5а, 6а, 6б	885	379	30,7	16,1	674	20,7
2а, 12г	943	455	33,9	19,3	674	20,7
2б, 7в, 11а, 11в, 11г, 11е, 12б	987	436	33,1	18,5	674	20,7
2в, 8в, 9а, 9в	1030	455	33,9	19,3	674	20,7
2г	1130	531	37,1	22,5	674	20,7
3	816	379	30,7	16,1	674	20,7
6в	901	379	30,7	16,1	674	20,7
7а, 7б, 7г, 8б	926	436	33,1	18,5	674	20,7
8а, 12а, 12в	944	436	33,1	18,5	674	20,7
8г, 11б, 11д	1010	436	33,1	18,5	674	20,7
8д, 9б, 12д	996	455	33,9	19,3	674	20,7
8е	1130	455	33,9	19,3	674	20,7
10а	1200	493	35,5	20,9	674	20,7
10б	1080	493	35,5	20,9	674	20,7
10в	1030	493	35,5	20,9	674	20,7
12е	1090	455	33,9	19,3	674	20,7

## РАЗДЕЛ II. МОНТАЖ МЕТАЛЛОКОНСТРУКЦИЙ

1, 3—5	4460	256	325	104	408	135
2а, 2в, 8в, 8д, 8е, 12г—12е	4650	307	346	125	408	135

Продолжение

Районы	Прямые затраты, руб.	В том числе, руб.			Затраты труда рабочих, чел.-ч	
		основная зара- ботная плата рабочих	эксплуатация машин		не саняхтах обслуживаю- нием машин	обслуживаю- щих машины
			всего	в том числе зароботная плата рабо- чих, обслу- живающих машины		
1	2	3	4	5	6	7
2б, 8а, 8б, 8г, 11а, 12а—12в	4600	294	341	120	408	135
2г	4770	358	367	146	408	135
6	4620	256	325	104	408	135
7, 11б—11е	4520	294	341	120	408	135
9	4840	307	346	125	408	135
10	5530	332	357	136	408	135

### РАЗДЕЛ III. ВНУТРЕННИЕ САНИТАРНО-ТЕХНИЧЕСКИЕ УСТРОЙСТВА

#### А. ВАРИАНТ С ПОДКЛЮЧЕНИЕМ К ДЕЙСТВУЮЩИМ СЕТЯМ

##### 1. Санитарно-технические работы

1а—1в, 1д, 1е, 5а, 6	2530	194	13,8	3,5	320	4,5
1г, 3в, 5б	2560	194	13,8	3,5	320	4,5
1ж, 3а, 3б, 3г—4б	2500	194	13,7	3,5	319	4,5
2а, 2в, 8в, 8д, 12е	2650	233	14,5	4,2	320	4,5
2б, 7а—8б, 8г, 11б—11е	2630	223	14,3	4	320	4,5
2г	2760	272	15,3	4,9	321	4,5
8е	2840	234	14,7	4,3	322	4,6
9	2630	234	14,7	4,3	322	4,6
10а	2840	254	15	4,6	321	4,6
10б, 10в	2870	254	15	4,6	321	4,6
11а, 12а—12в	2580	223	14,3	4	320	4,5
12г, 12д	2600	223	14,5	4,2	320	4,5

##### 2. Монтаж санитарно-технического оборудования, изделий и конструкций, стоимость которых включается в объем строительно-монтажных работ

1, 3, 4	490	12,1	1	0,3	19,8	0,4
2а, 2в, 8в, 8д, 9, 12г, 12д	505	14,5	1	0,3	19,8	0,4
2б, 8а, 8б, 8г, 11а—12в	504	13,9	1	0,3	19,8	0,4
2г	531	16,9	1,1	0,4	19,8	0,4



Продолжение

Районы	Прямые затраты, руб.	В том числе, руб.			Затраты труда рабочих, чел.-ч	
		основная зар- ботная плата рабочих	эксплуатация машин		не занятых обслужива- нием машин	обслуживаю- щих машин
			всего	в том числе зарплатная плата рабо- чих, обслу- живающих машины		
1	2	3	4	5	6	7
5, 6	501	12,1	1	0,3	19,8	0,4
7	490	13,9	1	0,3	19,8	0,4
8е	569	14,5	1	0,3	19,8	0,4
10	537	15,7	1,1	0,4	19,8	0,4
12е	541	14,5	1	0,3	19,8	0,4

### 3. Сопутствующие строительные работы

1а—1е, 3в, 5б	91	47,5	0,2	—	84,8	—
1ж, 3а, 3б, 3г—5а,	87	45	0,2	—	80,3	—
6						
2а, 2в, 8в, 8д, 9	102	57,4	0,2	—	85,4	—
2б, 7а—8б, 8г,	99	54,6	0,2	—	84,8	—
11б—11е						
2г	113	65,9	0,2	—	84,1	—
8е	110	57,4	0,2	—	85,4	—
10	110	61,7	0,2	—	84,8	—
11а, 12а—12в	95	51,7	0,2	—	80,3	—
12г—12е	98	54	0,2	—	80,3	—

## Б. ВАРИАНТ С АВТОНОМНЫМ СНАБЖЕНИЕМ

### 1. Санитарно-технические работы

1а—1в, 1д, 1е, 5а, 6	2430	186	13,3	3,4	309	4,4
1г, 3в, 5б	2450	186	13,3	3,4	309	4,4
1ж, 3а, 3б, 3г—4б	2400	186	13,2	3,4	308	4,4
2а, 2в, 8в, 8д, 12е	2550	224	14	4,1	309	4,4
2б, 7а—8б, 8г, 11б—11е	2520	214	13,8	3,9	309	4,4
2г	2640	262	14,7	4,8	309	4,5
8е	2740	225	14,2	4,2	310	4,5
9	2550	225	14,2	4,2	310	4,5
10а	2740	244	14,5	4,5	310	4,5
10б, 10в	2720	244	14,5	4,5	310	4,5
11а, 12а—12в	2470	214	13,8	3,9	309	4,4
12г, 12д	2510	224	14	4,1	309	4,4

### 2. Монтаж санитарно-технического оборудования, изделий и конструкций, стоимость которых включается в объем строительно-монтажных работ

1а—1в, 1д—1ж, 3—5	919	82,1	5,3	1,5	130	2
----------------------	-----	------	-----	-----	-----	---

Районы	Прямые затраты, руб.	В том числе, руб.			Затраты труда рабочих, чел.-ч	
		основная зар- ботная плата рабочих	эксплуатация машин		не занятых обслужива- нием машин	обслуживаю- щих машин
			всего	в том числе зароботная плата рабо- чих, обслу- живающих машины		
1	2	3	4	5	6	7
1г	958	82,1	5,3	1,5	130	2
2а, 2в, 8в, 8д, 9, 12е	1000	98,5	5,6	1,8	130	2
2б, 7, 11а—11г, 12а—12в	962	94,4	5,5	1,7	130	2
2г	1010	115	5,9	2,1	130	2
6	936	82,1	5,3	1,5	130	2
8а, 8б, 8г, 11д, 11е	994	94,4	5,5	1,7	130	2
8е	1130	98,5	5,6	1,8	130	2
10а	1020	107	5,8	2	130	2
10б, 10в	1070	107	5,8	2	130	2
12г, 12д	955	98,5	5,6	1,8	130	2

## 3. Сопутствующие строительные работы

1а—1в, 1д, 1е, 3в, 5б	89	45,4	0,1	—	81,4	—
1г	114	61,5	0,2	—	110	—
1ж, 3а, 3б, 3г—5а, 6	86	43,9	0,1	—	78,7	—
2а, 2в, 8в, 8д, 9	127	73,8	0,2	—	110	—
2б, 11б—11г	97	52,2	0,1	—	81,4	—
2г	111	63,6	0,2	—	81,4	—
7а—8б, 8г, 11д, 11е	124	70,8	0,2	—	110	—
8е	136	73,8	0,2	—	110	—
10а	107	59	0,1	—	81,4	—
10б, 10в	138	80	0,2	—	110	—
11а, 12а—12в	95	50,5	0,1	—	78,7	—
12г—12е	97	52,7	0,1	—	78,7	—

## РАЗДЕЛ IV. ЭЛЕКТРОМОНТАЖНЫЕ РАБОТЫ

1, 3, 4	4580	1280	415	136	2220	176
2а, 2в, 12г	4960	1530	443	163	2220	176
2б, 7, 11а—12в	4840	1470	436	156	2220	176
2г	5280	1790	470	190	2220	176
5, 6	5480	1280	415	136	2220	176
8а, 8б, 8г	5690	1470	436	156	2220	176
8в, 8д, 9, 12д	5760	1530	443	163	2220	176
8е, 12е	5100	1530	443	163	2220	176
10	5180	1660	456	177	2220	176

Продолжение

Районы	Прямые затраты, руб.	В том числе, руб.			Затраты труда рабочих, чел.-ч	
		основная зар- ботная плата рабочих	эксплуатация машин		не занятых обслужива- нием машин	обслуживаю- щих машин
			всего	в том числе заработная плата рабо- чих, обслу- живающих машины		
1	2	3	4	5	6	7

В том числе:

*а) электроосвещение*

1, 3, 4	892	118	85,9	30,8	207	39,8
2а, 2в, 12г, 12е	966	142	92,1	37	207	39,8
2б, 11а—12в	952	136	90,6	35,4	207	39,8
2г	990	166	98,3	43,1	207	39,8
5, 6	1760	118	85,9	30,8	207	39,8
7	914	136	90,6	35,4	207	39,8
8а, 8б, 8г	1780	136	90,6	35,4	207	39,8
8в, 8д, 9, 12д	1790	142	92,1	37	207	39,8
8е	997	142	92,1	37	207	39,8
10	983	154	95,2	40,1	207	39,8

*б) монтаж электросилового оборудования*

1, 3—6	3710	1160	329	105	2020	136
2а, 2в, 8в, 8д, 9, 12г, 12д	3980	1390	350	126	2020	136
2б, 7а—8б, 8г, 11а—12в	3900	1330	345	121	2020	136
2г	4300	1620	372	147	2020	136
8е, 12е	4110	1390	350	126	2020	136
10	4190	1510	361	137	2020	136

РАЗДЕЛ V. ТЕЛЕФОНИЗАЦИЯ

1, 3—6	18	5,8	2,2	0,8	9,6	1,1
2а, 2в, 8в, 8д—9в, 12г—12е	20	7	2,4	1	9,6	1,1
2б, 8а, 8б, 8г	20	6,7	2,3	1	9,6	1,1
2г	21	8,2	2,5	1,2	9,6	1,1
7, 11а—12в	19	6,7	2,3	1	9,6	1,1
10	21	7,6	2,4	1,1	9,6	1,1

РАЗДЕЛ VI. РАДИОФИКАЦИЯ

1, 3—6	58	35,2	3,9	1,3	55,2	1,7
2а, 2в, 8в, 8д—9в, 12г—12е	65	42,3	4,2	1,6	55,2	1,7
2б, 7а—8б, 8г, 11а—12в	63	40,5	4,1	1,5	55,2	1,7
2г	73	49,3	4,5	1,9	55,2	1,7
10	69	45,8	4,3	1,7	55,2	1,7

Районы	Прямые затраты, руб.	В том числе, руб.			Затраты труда рабочих, чел.-ч	
		основная сара- ботная плата рабочих	эксплуатация машин		не занятых обслужива- нием машин	обслуживаю- щих машины
			всего	в том числе заработная плата рабо- чих, обслу- живающих машины		
1	2	3	4	5	6	7

## РАЗДЕЛ VII. МОНТАЖ ОБОРУДОВАНИЯ

## 1. Монтаж технологического оборудования

1, 3—6	2570	872	114	50,8	1480	65,5
2а, 2в, 8в, 8д, 9, 12г, 12д	2780	1050	125	61	1480	65,5
2б, 7а—8б, 8г, 11а—12в	2720	1000	122	58,4	1480	65,5
2г	3020	1220	135	71,1	1480	65,5
8е	2960	1050	125	61	1480	65,5
10	2950	1130	130	66,1	1480	65,5
12е	2870	1050	125	61	1480	65,5

## 2. Монтаж металлоконструкций

1, 3—5	224	15,1	17	5,6	24,5	7,2
2а, 2в, 8в, 8д, 8е, 12г—12е	233	18,1	18,1	6,7	24,5	7,2
2б, 8а, 8б, 8г, 12а—12в	231	17,4	17,8	6,4	24,5	7,2
2г	240	21,2	19,2	7,8	24,5	7,2
6	231	15,1	17	5,6	24,5	7,2
7, 11	228	17,4	17,8	6,4	24,5	7,2
9	242	18,1	18,1	6,7	24,5	7,2
10	274	19,7	18,6	7,2	24,5	7,2

## 3. Сопутствующие строительные работы

1	25	10	0,2	0,1	17,7	0,1
2а, 2в, 8в, 8д, 9, 12г, 12д	28	12	0,3	0,1	17,7	0,1
2б, 7а—8б, 8г, 11	27	11,5	0,3	0,1	17,7	0,1
2г	31	14	0,3	0,1	17,7	0,1
3—6	26	10	0,2	0,1	17,7	0,1
8е, 12е	29	12	0,3	0,1	17,7	0,1
10	30	13	0,3	0,1	17,7	0,1
12а—12в	23	11,5	0,3	0,1	17,7	0,1

Примечание. Затраты по земляным работам, транспортированию грунта, каркасу здания, перекрытию и покрытию, кровле, проемам и видам санитарно-технических работ следует принимать по цене № 435.

Районная цена № 437

База емкостью 500 т для приготовления твердых и жидких противогололедных химических материалов, тип — ЗПГ.  
Стены панельные (типовой проект 503-7-5.83)

Измеритель — 1 здание

Районы	Прямые затраты, руб.	В том числе, руб.			Затраты труда рабочих, чел. -ч	
		основная заработная плата рабочих	эксплуатация машин		не занятых обслуживанием машин	обслуживающих машин
			всего	в том числе заработная плата рабочих, обслуживающих машины		
1	2	3	4	5	6	7

РАЗДЕЛ I. СТРОИТЕЛЬНЫЕ РАБОТЫ

1. Подземная часть

1а, 3	12 800	565	799	262	1020	354
1б, 1е	14 900	565	812	262	1020	354
1в, 5а, 6а, 6б	13 700	565	804	262	1020	354
1г, 1д, 6в	14 100	565	812	262	1020	354
1ж	12 400	565	797	262	1020	354
2а, 8д	16 200	678	886	315	1020	354
2б, 8б, 11г	15 200	650	862	302	1020	354
2в	20 100	678	892	315	1020	354
2г	17 200	792	963	367	1020	354
4	13 300	565	808	262	1020	354
5б	15 600	565	840	262	1020	354
7а, 8а, 11е, 12б	14 300	650	848	302	1020	354
7б	14 000	650	858	302	1020	354
7в, 11б	15 800	650	859	302	1020	354
7г	13 400	650	858	302	1020	354
8в, 12е	15 600	678	886	315	1020	354
8г	17 400	650	867	302	1020	354
8е	18 800	678	892	315	1020	354
9а	15 200	678	892	315	1020	354
9б, 12г	14 400	678	865	315	1020	354
9в	19 200	678	892	315	1020	354
10а	19 300	735	904	341	1020	354
10б	18 900	735	907	341	1020	354
10в	19 900	735	907	341	1020	354
11а	20 700	650	877	302	1020	354
11в	17 800	650	848	302	1020	354
11д	14 800	650	848	302	1020	354
12а	12 900	650	836	302	1020	354
12в	13 700	650	842	302	1020	354
12д	17 200	678	857	315	1020	354

Районы	Прямые затраты, руб.	В том числе, руб.			Затраты труда рабочих, чел.-ч	
		основная заработная плата рабочих	эксплуатация машин		не занятых обслуживанием машин	обслуживающих машин
			всего	в том числе заработная плата рабочих, обслуживающих машины		
1	2	3	4	5	6	7

## В том числе фундаменты

1а, 3	5920	340	308	108	609	140
1б, 5б	6680	340	308	108	609	140
1в, 4а—5а, 6б, 6в	6180	340	308	108	609	140
1г, 1д, 6а	6440	340	308	108	609	140
1е	6970	340	308	108	609	140
1ж	5410	340	308	108	609	140
2а, 9а	7360	409	329	130	609	140
2б, 11в	7150	392	324	124	609	140
2в	8810	409	329	130	609	140
2г	8740	477	351	152	609	140
7а, 11е	6680	392	324	124	609	140
7б, 8а	6400	392	324	124	609	140
7в	7660	392	324	124	609	140
7г, 12б, 12в	6120	392	324	124	609	140
8б	7360	392	324	124	609	140
8в, 8д, 9б	6980	409	329	130	609	140
8г	9300	392	324	124	609	140
8е	9170	409	329	130	609	140
9в	8080	409	329	130	609	140
10а, 10б	7840	443	340	141	609	140
10в	8240	443	340	141	609	140
11а	8270	392	324	124	609	140
11б, 11г, 11д	6920	392	324	124	609	140
12а	5570	392	324	124	609	140
12г	6320	409	329	130	609	140
12д	6540	409	329	130	609	140
12е	7660	409	329	130	609	140

## 2. Надземная часть

1а, 3в—4а	37 600	2540	1160	407	4490	528
1б—1д, 5а, 6а, 6б	39 400	2540	1160	407	4490	528
1е, 6в	43 000	2540	1160	407	4490	528
1ж, 3а, 3б	35 600	2540	1160	407	4490	528
2а	46 500	3050	1240	489	4490	528
2б, 8а, 11в—11е	43 300	2930	1220	468	4490	528
2в	53 300	3050	1240	489	4490	528
2г	47 100	3560	1320	570	4490	528
4б	38 400	2540	1160	407	4490	528
5б	44 500	2540	1160	407	4490	528

Продолжение

Районы	Прямые затраты, руб.	В том числе, руб.			Затраты труда рабочих, чел. - ч	
		основная заработная плата рабочих	эксплуатация машин		не занятых обслуживанием машин	обслуживающих машин
			всего	в том числе заработная плата рабочих, обслуживающих машины		
1	2	3	4	5	6	7
7а, 12в	41 300	2930	1220	468	4490	528
7б, 7г, 12а	39 600	2930	1220	468	4490	528
7в, 8б, 12б	42 200	2930	1220	468	4490	528
8в, 9а, 12д, 12е	45 000	3050	1240	489	4490	528
8г	49 600	2930	1220	468	4490	528
8д, 12г	41 400	3050	1240	489	4490	528
8е, 9в	50 200	3050	1240	489	4490	528
9б	42 800	3050	1240	489	4490	528
10а	48 000	3310	1280	529	4490	528
10б	51 500	3310	1280	529	4490	528
10в	52 600	3310	1280	529	4490	528
11а	54 500	2930	1220	468	4490	528
11б	44 500	2930	1220	468	4490	528

В том числе:

а) каркас здания

1а, 1д	7 550	124	188	69,1	200	89,2
1б—1г, 5а, 6а, 6б	7 820	124	188	69,1	200	89,2
1е, 6в	8 580	124	188	69,1	200	89,2
1ж	7 010	124	188	69,1	200	89,2
2а, 8в, 8д, 8е	9 400	149	202	83	200	89,2
2б, 7б, 11г—11е, 12в	8 560	142	199	79,5	200	89,2
2в, 9в	11 400	149	202	83	200	89,2
2г	8 660	174	216	96,8	200	89,2
3	6 800	124	188	69,1	200	89,2
4	7 200	124	188	69,1	200	89,2
5б	9 650	124	188	69,1	200	89,2
7а, 8а, 8г, 11б, 11в, 12б	9 000	142	199	79,5	200	89,2
7в	7 810	142	199	79,5	200	89,2
7г	7 600	142	199	79,5	200	89,2
8б	8 770	142	199	79,5	200	89,2
9а, 12е	8 560	149	202	83	200	89,2
9б	9 080	149	202	83	200	89,2
10а	9 650	161	209	89,9	200	89,2
10б	10 800	161	209	89,9	200	89,2
10в	11 100	161	209	89,9	200	89,2
11а	12 400	142	199	79,5	200	89,2
12а	8 180	142	199	79,5	200	89,2

Продолжение

Районы	Прямые затраты, руб.	В том числе, руб.			Затраты труда рабочих, чел.-ч	
		основная заработная плата рабочих	эксплуатация машин		не занятых обслуживанием машин	обслуживающих машин
			всего	в том числе заработная плата рабочих, обслуживающих машины		
1	2	3	4	5	6	7
12г	8 700	149	202	83	200	89,2
12д	10 800	149	202	83	200	89,2

б) стены наружные

1а, 3в, 4а	6 860	402	434	152	689	197
1б, 5а, 6а, 6б	7 180	402	434	152	689	197
1в, 1д, 3г, 4б	7 360	402	434	152	689	197
1г, 6в	7 520	402	434	152	689	197
1е	8 380	402	434	152	689	197
1ж, 3б	6 700	402	434	152	689	197
2а	8 890	482	464	183	689	197
2б, 8г	8 720	462	457	175	689	197
2в	10 100	482	464	183	689	197
2г	8 160	562	495	214	689	197
3а	6 570	402	434	152	689	197
5б	8 680	402	434	152	689	197
7а, 8б, 11в, 11г, 12в	7 810	462	457	175	689	197
7б, 7г	7 460	462	457	175	689	197
7в, 8а, 11б, 11д	8 090	462	457	175	689	197
8в	8 220	482	464	183	689	197
8д	7 200	482	464	183	689	197
8е, 9б, 12е	7 770	482	464	183	689	197
9а	8 540	482	464	183	689	197
9в	9 130	482	464	183	689	197
10а	8 750	522	480	198	689	197
10б	9 270	522	480	198	689	197
10в	10 000	522	480	198	689	197
11а	10 200	462	457	175	689	197
11е	8 280	462	457	175	689	197
12а	7 200	462	457	175	689	197
12б	7 640	462	457	175	689	197
12г	7 510	482	464	183	689	197
12д	8 040	482	464	183	689	197

в) стены внутренние и перегородки

1а, 1ж, 3а, 4а	2 010	130	63,9	20,4	240	26,3
1б, 1г, 5а	2 150	130	63,9	20,4	240	26,3
1в, 3в, 6в	2 210	130	63,9	20,4	240	26,3
1д, 6а	2 300	130	63,9	20,4	240	26,3



## Продолжение

Районы	Прямые затраты, руб.	В том числе, руб.			Затраты труда рабочих, чел.-ч	
		основная заработная плата рабочих	эксплуатация машин		не занятых обслуживанием машин	обслуживающих машин
			всего	в том числе заработная плата рабочих, обслуживающих машины		
1	2	3	4	5	6	7
1е	2920	130	63,9	20,4	240	26,3
2а	2740	156	68	24,5	240	26,3
2б	3220	149	67	23,4	240	26,3
2в	3050	156	68	24,5	240	26,3
2г	2540	182	72,1	28,5	240	26,3
3б	2070	130	63,9	20,4	240	26,3
3г, 5б	2640	130	63,9	20,4	240	26,3
4б	2440	130	63,9	20,4	240	26,3
6б	2340	130	63,9	20,4	240	26,3
7а, 11б, 11г	2340	149	67	23,4	240	26,3
7б, 7г, 12а, 12б	2130	149	67	23,4	240	26,3
7в	2650	149	67	23,4	240	26,3
8а, 8б, 11д	2440	149	67	23,4	240	26,3
8в, 12е	2460	156	68	24,5	240	26,3
8г	2850	149	67	23,4	240	26,3
8д	1900	156	68	24,5	240	26,3
8е, 12г	2300	156	68	24,5	240	26,3
9а	2820	156	68	24,5	240	26,3
9б	2100	156	68	24,5	240	26,3
9в	2240	156	68	24,5	240	26,3
10а, 10в	2780	168	70	26,5	240	26,3
10б	2620	168	70	26,5	240	26,3
11а	2730	149	67	23,4	240	26,3
11в, 11е, 12в	2510	149	67	23,4	240	26,3
12д	2650	156	68	24,5	240	26,3

## г) проемы

1а, 1б, 1ж	5190	278	106	32,3	503	41,7
1в, 1д, 1е, 5а, 6б	5630	278	106	32,3	503	41,7
1г	5010	278	106	32,3	503	41,7
2а, 8д, 9б, 12г	5820	333	112	38,8	503	41,7
2б, 7в	5260	319	110	37,2	503	41,7
2в, 8в	5320	333	112	38,8	503	41,7
2г	8000	389	119	45,3	503	41,7
3а, 3г, 4б	5800	278	106	32,3	503	41,7
3б	5380	278	106	32,3	503	41,7
3в, 4а, 6а, 6в	6440	278	106	32,3	503	41,7
5б	6080	278	106	32,3	503	41,7
7а, 7б	5060	319	110	37,2	503	41,7
7г—8б	5680	319	110	37,2	503	41,7

Продолжение

Районы	Прямые затраты, руб.	В том числе, руб.			Затраты труда рабочих, чел.-ч	
		основная заработная плата рабочих	эксплуатация машин		не занятых обслуживанием машин	обслуживающих машин
			всего	в том числе заработная плата рабочих, обслуживающих машины		
1	2	3	4	5	6	7
8г, 11, 12б	6600	319	110	37,2	503	41,7
8е	9050	333	112	38,8	503	41,7
9а, 12д	6310	333	112	38,8	503	41,7
9в	6670	333	112	38,8	503	41,7
10а	6050	361	115	42,1	503	41,7
10б	7050	361	115	42,1	503	41,7
10в	6790	361	115	42,1	503	41,7
12а	6400	319	110	37,2	503	41,7
12в	5970	319	110	37,2	503	41,7
12е	6480	333	112	38,8	503	41,7

д) полы

1а	5 020	390	50,8	22,5	719	31,4
1б	6 260	390	50,8	22,5	719	31,4
1в, 4	5 160	390	50,8	22,5	719	31,4
1г, 1д, 6а, 6б	5 460	390	50,8	22,5	719	31,4
1е	6 030	390	50,8	22,5	719	31,4
1ж	4 370	390	50,8	22,5	719	31,4
2а, 8в	6 620	468	55,3	27	719	31,4
2б, 11б, 11д, 11е	5 790	449	54,1	25,9	719	31,4
2в	8 350	468	55,3	27	719	31,4
2г	6 960	546	59,8	31,5	719	31,4
3, 5б	4 800	390	50,8	22,5	719	31,4
5а	5 310	390	50,8	22,5	719	31,4
6в	5 730	390	50,8	22,5	719	31,4
7а, 8а, 12в	5 180	449	54,1	25,9	719	31,4
7б, 7г	5 010	449	54,1	25,9	719	31,4
7в, 11а	7 000	449	54,1	25,9	719	31,4
8б	6 260	449	54,1	25,9	719	31,4
8г	10 000	449	54,1	25,9	719	31,4
8д, 9б	5 800	468	55,3	27	719	31,4
8е	8 970	468	55,3	27	719	31,4
9а, 9в	6 350	468	55,3	27	719	31,4
10а, 10б	7 080	507	57,5	29,2	719	31,4
10в	6 680	507	57,5	29,2	719	31,4
11в, 11г	5 920	449	54,1	25,9	719	31,4
12а, 12б	4 740	449	54,1	25,9	719	31,4
12г	5 360	468	55,3	27	719	31,4
12д	5 600	468	55,3	27	719	31,4
12е	7 460	468	55,3	27	719	31,4

Продолжение

Районы	Прямые затраты, руб.	В том числе, руб.			Затраты труда рабочих, чел.-ч	
		основная заработная плата рабочих	эксплуатация машин		не занятых обслуживанием машин	обслуживающих машин
			всего	в том числе заработная плата рабочих, обслуживающих машины		
1	2	3	4	5	6	7

е) отделочные работы

1а—1в, 1д, 1ж, 4, 5б—6б	1120	538	33,1	16,8	950	21,6
1г, 1е, 5а, 6в	1150	538	33,1	16,8	950	21,6
2а, 12г	1230	646	36,4	20,1	950	21,6
2б, 7в, 11а, 11в, 11г, 11е, 12б	1270	619	35,6	19,3	950	21,6
2в, 8в, 9а, 9в	1320	646	36,4	20,1	950	21,6
2г	1460	753	39,8	23,5	950	21,6
3	1070	538	33,1	16,8	950	21,6
7а, 7б, 7г—8б, 12а	1210	619	35,6	19,3	950	21,6
8г, 11б, 11д	1290	619	35,6	19,3	950	21,6
8д, 9б, 12д	1280	646	36,4	20,1	950	21,6
8е	1440	646	36,4	20,1	950	21,6
10а	1510	699	38,1	21,8	950	21,6
10б	1390	699	38,1	21,8	950	21,6
10в	1340	699	38,1	21,8	950	21,6
12в	1230	619	35,6	19,3	950	21,6
12е	1390	646	36,4	20,1	950	21,6

РАЗДЕЛ II. МОНТАЖ МЕТАЛЛОКОНСТРУКЦИЙ

1, 3—5	4460	223	250	78,6	354	101
2а, 2в, 8в, 8д, 8е, 12г—12е	4580	267	266	94,3	354	101
2б, 7а—8б, 8г, 11а—12в	4540	256	262	90,4	354	101
2г	4690	312	282	110	354	101
6	4560	223	250	78,6	354	101
9	4720	267	266	94,3	354	101
10	5200	289	274	102	354	101

РАЗДЕЛ III. ВНУТРЕННИЕ САНИТАРНО-ТЕХНИЧЕСКИЕ УСТРОЙСТВА

А. ВАРИАНТ ПОДКЛЮЧЕНИЯ  
К ДЕЙСТВУЮЩИМ СЕТЯМ

1. Санитарно-технические работы

1а—1в, 1д, 1е, 5а, 6	2530	194	13,8	3,5	320	4,5
1г, 3в, 5б	2560	194	13,8	3,5	320	4,5

Районы	Прямые затраты, руб.	В том числе, руб.			Затраты труда рабочих, чел.-ч	
		основная заработная плата рабочих	эксплуатация машин		не занятых обслуживанием машин	обслуживающих машин
			всего	в том числе заработная плата рабочих, обслуживающих машины		
1	2	3	4	5	6	7
1ж, 3а, 3б, 3г—4б	2500	194	13,7	3,5	319	4,5
2а, 2в, 8в, 8д, 12е	2650	233	14,5	4,2	320	4,5
2б, 7а—8б, 8г, 11б—11е	2630	223	14,3	4	320	4,5
2г	2760	272	15,3	4,9	321	4,5
8е	2840	234	14,7	4,3	322	4,6
9	2630	234	14,7	4,3	322	4,6
10а	2840	254	15	4,6	321	4,6
10б, 10в	2870	254	15	4,6	321	4,6
11а, 12а—12в	2580	223	14,3	4	320	4,5
12г, 12д	2600	233	14,5	4,2	320	4,5

**2. Монтаж санитарно-технического оборудования, изделий и конструкций, стоимость которых включается в объем строительно-монтажных работ**

1, 3, 4	490	12,1	1	0,3	19,8	0,4
2а, 2в, 8в, 8д, 9, 12г, 12д	505	14,5	1	0,3	19,8	0,4
2б, 8а, 8б, 8г, 11а—12в	504	13,9	1	0,3	19,8	0,4
2г	531	16,9	1,1	0,4	19,8	0,4
5, 6	501	12,1	1	0,3	19,8	0,4
7	490	13,9	1	0,3	19,8	0,4
8е	569	14,5	1	0,3	19,8	0,4
10	537	15,7	1,1	0,4	19,8	0,4
12е	541	14,5	1	0,3	19,8	0,4

**3. Сопутствующие строительные работы**

1а—1е, 3в, 5б	91	47,5	0,2	—	84,8	—
1ж, 3а, 3б, 3г—5а, 6	87	45	0,2	—	80,3	—
2а, 2в, 8в, 8д, 9	102	57,4	0,2	—	85,4	—
2б, 7а—8б, 8г, 11б—11е	99	54,6	0,2	—	84,8	—
2г	113	65,9	0,2	—	84,1	—
8е	110	57,4	0,2	—	85,4	—
10	110	61,7	0,2	—	84,8	—
11а, 12а—12в	95	51,7	0,2	—	80,3	—
12г—12е	98	54	0,2	—	80,3	—

Районы	Прямые затраты, руб.	В том числе, руб.			Затраты труда рабочих, чел.-ч	
		основная заработная плата рабочих	эксплуатация машин		не занятых обслуживанием машин	обслуживающих машины
			всего	в том числе заработная плата рабочих, обслуживающих машины		
1	2	3	4	5	6	7

## Б. ВАРИАНТ С АВТОНОМНЫМ СНАБЖЕНИЕМ

### 1. Санитарно-технические работы

1а—1в, 1д, 1е, 5а, 6	2430	186	13,3	3,4	309	4,4
1г, 3в, 5б	2450	186	13,3	3,4	309	4,4
1ж, 3а, 3б, 3г—4б	2400	186	13,2	3,4	308	4,4
2а, 2в, 8в, 8д, 12е	2550	224	14	4,1	309	4,4
2б, 7а—8б, 8г, 11б—11е	2520	214	13,8	3,9	309	4,4
2г	2640	262	14,7	4,8	309	4,5
8е	2740	225	14,2	4,2	310	4,5
9	2550	225	14,2	4,2	310	4,5
10а	2740	244	14,5	4,5	310	4,5
10б, 10в	2720	244	14,5	4,5	310	4,5
11а, 12а—12в	2470	214	13,8	3,9	309	4,4
12г, 12д	2510	224	14	4,1	309	4,4

### 2. Монтаж санитарно-технического оборудования, изделий и конструкций, стоимость которых включается в объем строительно-монтажных работ

1а—1в, 1д—1ж, 3—5	919	82,1	5,3	1,5	130	2
1г	958	82,1	5,3	1,5	130	2
2а, 2в, 8в, 8д, 9, 12е	1000	98,5	5,6	1,8	130	2
2б, 7, 11а—11г, 12а—12в	962	94,4	5,5	1,7	130	2
2г	1010	115	5,9	2,1	130	2
6	936	82,1	5,3	1,5	130	2
8а, 8б, 8г, 11д, 11е	994	94,4	5,5	1,7	130	2
8е	1130	98,5	5,6	1,8	130	2
10а	1020	107	5,8	2	130	2
10б, 10в	1070	107	5,8	2	130	2
12г, 12д	955	98,5	5,6	1,8	130	2

Продолжение

Районы	Прямые затраты, руб.	В том числе, руб.			Затраты труда рабочих, чел.-ч	
		основная заработная плата рабочих	эксплуатация машин		не занятых обслуживанием машин	обслуживающих машин
			всего	в том числе заработная плата рабочих, обслуживающих машины		
1	2	3	4	5	6	7

3. Сопутствующие строительные работы

1а—1в, 1д, 1е, 3в, 5б	89	45,4	0,1	—	81,4	—
1г	92	47	0,1	—	84,2	—
1ж, 3а, 3б, 3г—5а, 6	86	43,9	0,1	—	78,7	—
2а, 2в, 8в, 8д, 9	101	56,4	0,1	—	84,2	—
2б, 7а—8б, 8г, 11б—11г	98	53,2	0,1	—	82,8	—
2г	111	63,6	0,2	—	81,4	—
8е	109	56,4	0,1	—	84,2	—
10а	107	59	0,1	—	81,4	—
10б, 10в	110	61,1	0,2	—	84,2	—
11а, 12а—12в	95	50,5	0,1	—	78,7	—
11д, 11е	100	54,1	0,1	—	84,2	—
12г—12е	97	52,7	0,1	—	78,7	—

РАЗДЕЛ IV. ЭЛЕКТРОМОНТАЖНЫЕ РАБОТЫ

1, 3, 4	5020	1350	475	158	2350	204
2а, 2в, 12г, 12е	5460	1620	507	190	2350	204
2б, 7, 11а—12в	5290	1550	499	182	2350	204
2г	5760	1890	538	222	2350	204
5, 6	5920	1350	475	158	2350	204
8в, 8б, 8г	6140	1550	499	182	2350	204
8в, 8д, 9, 12д	6220	1620	507	190	2350	204
8е	5610	1620	507	190	2350	204
10	5650	1750	523	206	2350	204

В том числе:

а) электроосвещение

1, 3, 4	1120	175	136	49,6	306	63,9
2а, 2в, 12г, 12е	1210	210	146	59,5	306	63,9
2б, 11а—12в	1190	201	144	57	306	63,9
2г	1250	244	156	69,4	306	63,9
5, 6	1990	175	136	49,6	306	63,9
7	1150	201	144	57	306	63,9

Продолжение

Районы	Прямые затраты, руб.	В том числе, руб.			Затраты труда рабочих, чел.-ч	
		основная заработная плата рабочих	эксплуатация машин		не занятых обслуживанием машин	обслуживающих машин
			всего	в том числе заработная плата рабочих, обслуживающих машины		
1	2	3	4	5	6	7
8а, 8б, 8г	2020	201	144	57	306	63,9
8в, 8д, 9, 12д	2030	210	146	59,5	306	63,9
8е	1250	210	146	59,5	306	63,9
10	1240	227	151	64,4	306	63,9

б) монтаж электросилового оборудования

1,3—6	3920	1170	339	109	2040	140
2а, 2в, 8в, 8д, 9, 12г, 12д	4200	1410	361	130	2040	140
2б, 7а—8б, 8г, 11а—12в	4120	1350	355	125	2040	140
2г	4510	1640	382	152	2040	140
8е, 12е	4330	1410	361	130	2040	140
10	4410	1520	372	141	2040	140

РАЗДЕЛ V. ТЕЛЕФОНИЗАЦИЯ

1, 3—6	18	5,8	2,2	0,8	9,6	1,1
2а, 2в, 8в, 8д—9в, 12г—12е	20	7	2,4	1	9,6	1,1
2б, 8а, 8б, 8г	20	6,7	2,3	1	9,6	1,1
2г	21	8,2	2,5	1,2	9,6	1,1
7, 11а—12в	19	6,7	2,3	1	9,6	1,1
10	21	7,6	2,4	1,1	9,6	1,1

РАЗДЕЛ VI. РАДИОФИКАЦИЯ

1, 3—6	58	35,2	3,9	1,3	55,2	1,7
2а, 2в, 8в, 8д—9в, 12г—12е	65	42,3	4,2	1,6	55,2	1,7
2б, 7а—8б, 8г, 11а—12в	63	40,5	4,1	1,5	55,2	1,7
2г	73	49,3	4,5	1,9	55,2	1,7
10	69	45,8	4,3	1,7	55,2	1,7

Продолжение

Районы	Прямые затраты, руб.	В том числе, руб.			Затраты труда рабочих, чел.-ч	
		основная заработная плата рабочих	эксплуатация машин		не занятых обслуживанием машин	обслуживающих машин
			всего	в том числе заработная плата рабочих, обслуживающих машины		
1	2	3	4	5	6	7

## РАЗДЕЛ VII. МОНТАЖ ОБОРУДОВАНИЯ

### 1. Монтаж технологического оборудования

1, 3—6	2760	812	118	50,5	1380	65,2
2а, 2в, 8в, 8д, 9, 12г, 12д	2960	975	128	60,6	1380	65,2
2б, 7а—8б, 8г, 11а—12в	2900	934	126	58,1	1380	65,2
2г	3200	1140	138	70,7	1380	65,2
8е	3140	975	128	60,6	1380	65,2
10	3180	1060	133	65,7	1380	65,2
12е	3050	975	128	60,6	1380	65,2

### 2. Монтаж металлоконструкций

1, 3—5	705	39,6	33	11,1	63	14,3
2а, 2в, 8в, 8д, 8е, 12г—12е	728	47,5	35,2	13,3	63	14,3
2б, 7а—8б, 8г, 12а—12в	722	45,5	34,6	12,7	63	14,3
2г	748	55,4	37,4	15,5	63	14,3
6	726	39,6	33	11,1	63	14,3
9	755	47,5	35,2	13,3	63	14,3
10	845	51,4	36,3	14,4	63	14,3
11	714	45,5	34,6	12,7	63	14,3

### 3. Сопутствующие строительные работы

1, 3—6	29	11,3	0,3	0,1	20,1	0,1
2а, 2в, 8в, 8д	31	13,6	0,3	0,1	20,1	0,1
2б, 7а—8б, 8г, 11	31	13	0,3	0,1	20,1	0,1
2г	35	15,9	0,3	0,1	20,1	0,1
8е, 12е	33	13,6	0,3	0,1	20,1	0,1
9, 12г, 12д	32	13,6	0,3	0,1	20,1	0,1
10	34	14,7	0,3	0,1	20,1	0,1
12а—12в	32	13	0,3	0,1	20,1	0,1

Примечание. Затраты по земляным работам, транспортированию грунта, перекрытию и покрытию, кровле и видам санитарно-технических работ следует принимать по цене № 435.



### 13. Расходный склад

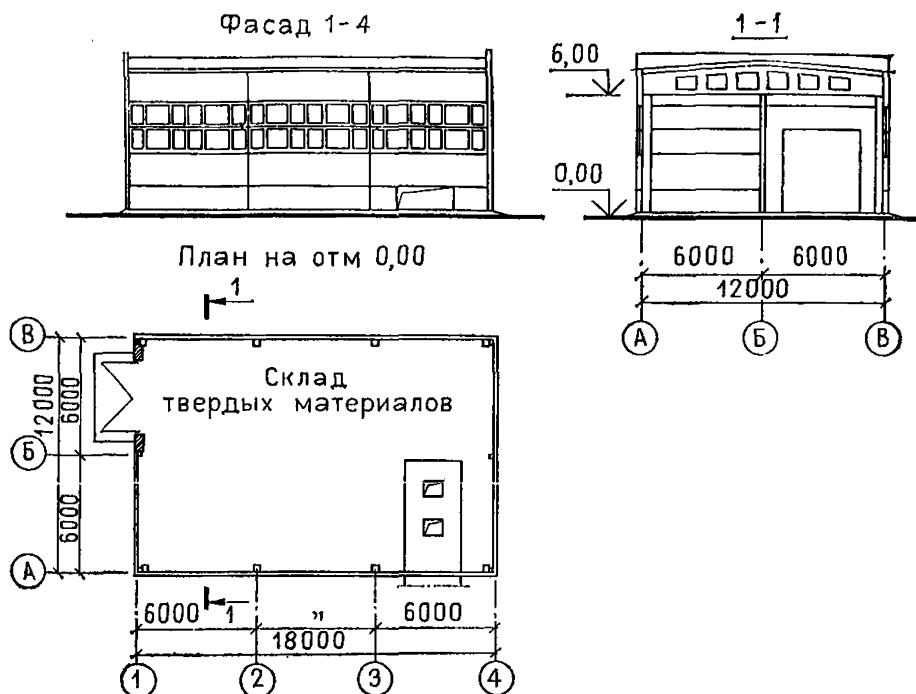


Рис. 22. Расходный склад емкостью 100 т твердых и 60 м<sup>3</sup> жидких противогололедных химических материалов. Тип-РС. Типовой проект № 503-7-6.83 (к ценам № 438—440)

#### Районная цена № 438

Расходный склад емкостью 100 т твердых и 60 м<sup>3</sup> жидких противогололедных химических материалов, тип — РСКГ.  
Стены кирпичные (типовой проект № 503-7-6.83)

Измеритель — 1 здание

Районы	Прямые затраты, руб.	В том числе, руб.			Затраты труда рабочих, чел.-ч	
		основная заработная плата рабочих	эксплуатация машин		не занятых обслуживанием машин	обслуживающих машин
			всего	в том числе заработная плата рабочих, обслуживающих машины		
1	2	3	4	5	6	7

#### РАЗДЕЛ I. СТРОИТЕЛЬНЫЕ РАБОТЫ

##### 1. Подземная часть

1а, 3а, 3в—4а	4540	199	323	99,2	359	137
1б, 1е	5240	199	330	99,2	359	137

Продолжение

Районы	Прямые затраты, руб.	В том числе, руб.			Затраты труда рабочих, чел.-ч	
		основная заработная плата рабочих	эксплуатация машин		не занятых обслуживанием машин	обслуживающих машины
			всего	в том числе заработная плата рабочих, обслуживающих машины		
1	2	3	4	5	6	7
1в, 5а, 6а, 6б	4820	199	323	99,2	359	137
1г, 1д, 6в	5000	199	330	99,2	359	137
1ж, 3б	4440	199	310	99,2	359	137
2а, 8д	5830	239	373	119	359	137
2б, 8б	5380	229	362	114	359	137
2в	7250	239	379	119	359	137
2г	5790	279	419	139	359	137
4б	4620	199	330	99,2	359	137
5б	5660	199	360	99,2	359	137
7а, 7б, 11е, 12б	5080	229	342	114	359	137
7в, 11б	5560	229	354	114	359	137
7г, 12а	4680	229	341	114	359	137
8а, 11д	5200	229	347	114	359	137
8в	5600	239	370	119	359	137
8г	5800	229	362	114	359	137
8е	6560	239	379	119	359	137
9а, 12е	5330	239	378	119	359	137
9б	5120	239	366	119	359	137
9в	6930	239	379	119	359	137
10а	7090	259	374	129	359	137
10б	6900	259	378	129	359	137
10в	7250	259	378	129	359	137
11а	7670	229	372	114	359	137
11в	6480	229	342	114	359	137
11г	5360	229	342	114	359	137
12в	4890	229	336	114	359	137
12г	5050	239	336	119	359	137
12д	6450	239	343	119	359	137

В том числе:

а) земляные работы

1, 3—6	141	40,4	99,4	34,7	81,4	49,9
2а, 2в, 8в, 8д—9в, 12г—12е	156	48,5	106	41,6	81,4	49,9
2б, 7а—8б, 8г, 11а—12в	153	46,4	105	39,9	81,4	49,9
2г	172	56,5	113	48,6	81,4	49,9
10	164	52,5	110	45,1	81,4	49,9

Районы	Прямые затраты, руб.	В том числе, руб.			Затраты труда рабочих, чел.-ч	
		основная заработная плата рабочих	эксплуатация машин		не занятых обслуживанием машин	обслуживающих машин
			всего	в том числе заработная плата рабочих, обслуживающих машины		
1	2	3	4	5	6	7

## б) транспортирование грунта

1а—1е, 3в, 3г, 4б, 5а, 6а, 6в	96	—	96	19,3	—	28,9
1ж, 3а, 6б	81	—	81	19,3	—	28,9
2а, 2в, 8е, 9а, 9в	129	—	129	23,2	—	28,9
2б, 11а	126	—	126	22,2	—	28,9
2г	153	—	153	26,9	—	28,9
3б	70	—	70	19,3	—	28,9
4а	90	—	90	19,3	—	28,9
5б	126	—	126	19,3	—	28,9
7а, 7б, 7г—8б	106	—	106	22,2	—	28,9
7в	120	—	120	22,2	—	28,9
8в	120	—	120	23,2	—	28,9
8г	116	—	116	22,2	—	28,9
8д, 9б	116	—	116	23,2	—	28,9
10а	116	—	116	24,9	—	28,9
10б, 10в	120	—	120	24,9	—	28,9
11б—11е	96	—	96	22,2	—	28,9
12а	83	—	83	22,2	—	28,9
12б	86	—	86	22,2	—	28,9
12в	90	—	90	22,2	—	28,9
12г	86	—	86	23,2	—	28,9
12д	93	—	93	23,2	—	28,9
12е	126	—	126	23,2	—	28,9

## в) фундаменты

1а	1710	104	65,4	22,8	186	29,4
1б, 6в	1900	104	65,4	22,8	186	29,4
1в, 5а, 6а, 6б	1800	104	65,4	22,8	186	29,4
1г, 1д	1840	104	65,4	22,8	186	29,4
1е, 5б	1980	104	65,4	22,8	186	29,4
1ж	1600	104	65,4	22,8	186	29,4
2а	2150	125	69,9	27,3	186	29,4
2б, 11б, 11г—11е	2010	120	68,8	26,2	186	29,4
2в	2600	125	69,9	27,3	186	29,4
2г	2350	146	74,5	31,9	186	29,4
3	1660	104	65,4	22,8	186	29,4
4	1750	104	65,4	22,8	186	29,4
7а	1940	120	68,8	26,2	186	29,4
7б, 12б, 12в	1860	120	68,8	26,2	186	29,4

Районы	Прямые затраты, руб.	В том числе, руб.			Затраты труда рабочих, чел.-ч	
		основная заработная плата рабочих	эксплуатация машин		не занятых обслуживанием машин	обслуживающих машин
			всего	в том числе заработная плата рабочих, обслуживающих машины		
1	2	3	4	5	6	7
7в, 8б, 11в	2090	120	68,8	26,2	186	29,4
7г	1770	120	68,8	26,2	186	29,4
8а	1900	120	68,8	26,2	186	29,4
8в, 9а, 12д	2080	125	69,9	27,3	186	29,4
8г, 11а	2560	120	68,8	26,2	186	29,4
8д, 9б	2010	125	69,9	27,3	186	29,4
8е	2540	125	69,9	27,3	186	29,4
9в	2390	125	69,9	27,3	186	29,4
10а	2220	136	72,2	29,6	186	29,4
10б	2350	136	72,2	29,6	186	29,4
10в	2440	136	72,2	29,6	186	29,4
12а	1700	120	68,8	26,2	186	29,4
12г	1880	125	69,9	27,3	186	29,4
12е	2200	125	69,9	27,3	186	29,4

## 2. Надземная часть

1а, 4а	13 900	1240	368	136	2220	177
1б—1д, 4б, 5а, 6а, 6б	14 800	1240	368	136	2220	177
1е	17 100	1240	368	136	2220	177
1ж, 3а, 3б	13 400	1240	368	136	2220	177
2а, 9а, 9в, 12д	17 400	1490	395	164	2220	177
2б	17 800	1430	388	157	2220	177
2в	19 900	1490	395	164	2220	177
2г	17 800	1740	422	191	2220	177
3в	14 200	1240	368	136	2220	177
3г, 6в	15 200	1240	368	136	2220	177
5б	16 600	1240	368	136	2220	177
7а, 12б	15 200	1430	388	157	2220	177
7б, 7г, 12а	14 600	1430	388	157	2220	177
7в, 11б, 11в, 11д, 11е	16 500	1430	388	157	2220	177
8а, 8б, 11г, 12в	16 000	1430	388	157	2220	177
8в	16 500	1490	395	164	2220	177
8г	18 900	1430	388	157	2220	177
8д	14 700	1490	395	164	2220	177
8е	18 000	1490	395	164	2220	177
9б, 12г	15 400	1490	395	164	2220	177
10а, 10б	18 600	1610	409	177	2220	177
10в	19 100	1610	409	177	2220	177
11а	19 500	1430	388	157	2220	177
12е	17 100	1490	395	164	2220	177

Районы	Прямые затраты, руб.	В том числе, руб.			Затраты труда рабочих, чел - ч	
		основная заработная плата рабочих	эксплуатация машин		не занятых обслуживанием машин	обслуживающих машин
			всего	в том числе заработная плата рабочих, обслуживающих машины		
1	2	3	4	5	6	7

В том числе:

*а) каркас здания*

1а, 1д, 6	2030	65,8	68,1	24,9	108	32,1
1б—1г, 5а	2110	65,8	68,1	24,9	108	32,1
1е	2250	65,8	68,1	24,9	108	32,1
1ж	1910	65,8	68,1	24,9	108	32,1
2а, 8в, 9б	2500	79	73,1	29,9	108	32,1
2б, 7б	2220	75,7	71,8	28,6	108	32,1
2в, 9в	3050	79	73,1	29,9	108	32,1
2г	2340	92,1	78	34,8	108	32,1
3	1860	65,8	68,1	24,9	108	32,1
4	1960	65,8	68,1	24,9	108	32,1
5б	2610	65,8	68,1	24,9	108	32,1
7а, 11в—11е	2320	75,7	71,8	28,6	108	32,1
7в, 12а	2120	75,7	71,8	28,6	108	32,1
7г	2060	75,7	71,8	28,6	108	32,1
8а, 8б, 8г, 11б, 12б	2400	75,7	71,8	28,6	108	32,1
8д, 8е	2370	79	73,1	29,9	108	32,1
9а, 12г, 12е	2260	79	73,1	29,9	108	32,1
10а	2730	85,5	75,6	32,3	108	32,1
10б	2810	85,5	75,6	32,3	108	32,1
10в	3090	85,5	75,6	32,3	108	32,1
11а	3380	75,7	71,8	28,6	108	32,1
12в	2260	75,7	71,8	28,6	108	32,1
12д	2930	79	73,1	29,9	108	32,1

*б) стены наружные*

1а, 1ж, 3б, 4а	5320	326	128	39	595	50,3
1б, 1г, 5а	5620	326	128	39	595	50,3
1в, 3в, 6в	5780	326	128	39	595	50,3
1д, 6а	5990	326	128	39	595	50,3
1е	7600	326	128	39	595	50,3
2а	7170	391	135	46,8	595	50,3
2б	8360	375	134	44,8	595	50,3
2в	8010	391	135	46,8	595	50,3
2г	6650	456	143	54,6	595	50,3
3а	5170	326	128	39	595	50,3
3г, 5б	6890	326	128	39	595	50,3
4б	6360	326	128	39	595	50,3

Продолжение

Районы	Прямые затраты, руб.	В том числе, руб.			Затраты труда рабочих, чел - ч	
		основная зара- ботная плата рабочих	эксплуатация машин		не занятых обслужива- нием машин	обслуживаю- щих машины
			всего	в том числе заработная плата рабо- чих, обслу- живающих машины		
1	2	3	4	5	6	7
6б	6090	326	128	39	595	50,3
7а, 11г	6140	375	134	44,8	595	50,3
7б, 7г, 12а, 12б	5580	375	134	44,8	595	50,3
7в	6910	375	134	44,8	595	50,3
8а, 8б, 11б, 11д, 12в	6370	375	134	44,8	595	50,3
8в, 12е	6400	391	135	46,8	595	50,3
8г	7430	375	134	44,8	595	50,3
8д	4980	391	135	46,8	595	50,3
8е, 9в, 12г	5980	391	135	46,8	595	50,3
9а	7340	391	135	46,8	595	50,3
9б	5500	391	135	46,8	595	50,3
10а, 10в	7290	424	139	50,7	595	50,3
10б	6900	424	139	50,7	595	50,3
11а	7260	375	134	44,8	595	50,3
11в, 11е	6620	375	134	44,8	595	50,3
12д	6920	391	135	46,8	595	50,3

в) покрытие

1а	1500	20	34,6	12,5	34,2	16,1
1б, 1в, 5а	1550	20	34,6	12,5	34,2	16,1
1г	1630	20	34,6	12,5	34,2	16,1
1д	1580	20	34,6	12,5	34,2	16,1
1е	1680	20	34,6	12,5	34,2	16,1
1ж	1390	20	34,6	12,5	34,2	16,1
2а	1910	24	37,1	15	34,2	16,1
2б, 7а, 7г, 11в, 11г, 12в	1660	23	36,4	14,4	34,2	16,1
2в	2320	24	37,1	15	34,2	16,1
2г	1740	28,1	39,6	17,5	34,2	16,1
3	1360	20	34,6	12,5	34,2	16,1
4, 6а, 6б	1460	20	34,6	12,5	34,2	16,1
5б	1960	20	34,6	12,5	34,2	16,1
6в	1820	20	34,6	12,5	34,2	16,1
7б, 7в, 8б, 12а	1550	23	36,4	14,4	34,2	16,1
8а, 8г, 11д, 11е	1730	23	36,4	14,4	34,2	16,1
8в	1780	24	37,1	15	34,2	16,1
8д, 8е, 12г	1620	24	37,1	15	34,2	16,1
9а, 9б, 12д, 12е	1680	24	37,1	15	34,2	16,1
9в	2260	24	37,1	15	34,2	16,1
10а	1850	26,1	38,3	16,2	34,2	16,1

Районы	Прямые затраты, руб.	В том числе, руб.			Затраты труда рабочих, чел.-ч	
		основная зара- ботная плата рабочих	эксплуатация машин		не занятых обслужива- нием машин	обслуживаю- щих машины
			всего	в том числе зароботная плата рабо- чих, обслу- живающих машины		
1	2	3	4	5	6	7
10б	2170	26,1	38,3	16,2	34,2	16,1
10в	2340	26,1	38,3	16,2	34,2	16,1
11а	2530	23	36,4	14,4	34,2	16,1
11б	1830	23	36,4	14,4	34,2	16,1
12б	1780	23	36,4	14,4	34,2	16,1
<i>в) кровля</i>						
1а—1в, 1д, 1ж, 3	829	144	29,6	9	252	11,5
1г, 1е, 4, 5б	845	144	29,6	9	252	11,5
2а, 12г, 12д	906	173	31,4	10,7	252	11,5
2б, 7в, 8а, 11, 12б	916	166	30,9	10,3	252	11,5
2в, 8в, 8д, 9б	944	173	31,4	10,7	252	11,5
2г	1000	202	33,2	12,5	252	11,5
5а, 6	874	144	29,6	9	252	11,5
7а, 7б, 7г	878	166	30,9	10,3	252	11,5
8б, 12а, 12в	896	166	30,9	10,3	252	11,5
8г	951	166	30,9	10,3	252	11,5
8е	1070	173	31,4	10,7	252	11,5
9а, 9в	969	173	31,4	10,7	252	11,5
10а	1130	187	32,3	11,6	252	11,5
10б	1060	187	32,3	11,6	252	11,5
10в	1020	187	32,3	11,6	252	11,5
12е	1010	173	31,4	10,7	252	11,5
<i>д) проемы</i>						
1а, 1б, 1ж, 3б	1530	89,1	32,4	9,9	162	12,8
1в, 1д, 1е, 3а, 4б, 5а, 6б	1680	89,1	32,4	9,9	162	12,8
1г	1490	89,1	32,4	9,9	162	12,8
2а, 8д, 9б, 12г	1720	107	34,4	11,9	162	12,8
2б, 7в	1560	102	33,9	11,4	162	12,8
2в, 8в	1580	107	34,4	11,9	162	12,8
2г	2400	125	36,4	13,9	162	12,8
3в, 4а, 6в	1920	89,1	32,4	9,9	162	12,8
3г	1720	89,1	32,4	9,9	162	12,8
5б	1790	89,1	32,4	9,9	162	12,8
6а	1880	89,1	32,4	9,9	162	12,8
7а, 7б	1500	102	33,9	11,4	162	12,8
7г—8б	1680	102	33,9	11,4	162	12,8
8г, 11а—12а	1950	102	33,9	11,4	162	12,8
8е	2730	107	34,4	11,9	162	12,8

Районы	Прямые затраты, руб.	В том числе, руб.			Затраты труда рабочих, чел.-ч	
		основная зараработная плата рабочих	эксплуатация машин		не занятых обслуживанием машин	обслуживающих машин
			всего	в том числе заработная плата рабочих, обслуживающих машины		
1	2	3	4	5	6	7
9а, 12д, 12е	1900	107	34,4	11,9	162	12,8
9в	1980	107	34,4	11,9	162	12,8
10а	1800	116	35,4	12,9	162	12,8
10б	2090	116	35,4	12,9	162	12,8
10в	2010	116	35,4	12,9	162	12,8
12б	1900	102	33,9	11,4	162	12,8
12в	1780	102	33,9	11,4	162	12,8

## е) поля

1а, 1в, 4	1620	130	21,4	8,7	241	12
1б	2010	130	21,4	8,7	241	12
1г, 1д	1760	130	21,4	8,7	241	12
1е	1960	130	21,4	8,7	241	12
1ж	1380	130	21,4	8,7	241	12
2а, 8в	2150	156	23,1	10,4	241	12
2б, 11б, 11г—11е	1850	149	22,7	10	241	12
2в	2690	156	23,1	10,4	241	12
2г	2240	182	24,8	12,2	241	12
3, 5б	1550	130	21,4	8,7	241	12
5а, 6а, 6б	1700	130	21,4	8,7	241	12
6в	1810	130	21,4	8,7	241	12
7а, 8а	1670	149	22,7	10	241	12
7б, 12в	1620	149	22,7	10	241	12
7в, 11а	2240	149	22,7	10	241	12
7г	1550	149	22,7	10	241	12
8б	2030	149	22,7	10	241	12
8г	3170	149	22,7	10	241	12
8д	1840	156	23,1	10,4	241	12
8е	2800	156	23,1	10,4	241	12
9а	2070	156	23,1	10,4	241	12
9б	1900	156	23,1	10,4	241	12
9в	2010	156	23,1	10,4	241	12
10а, 10б	2240	169	24	11,3	241	12
10в	2130	169	24	11,3	241	12
11в	1900	149	22,7	10	241	12
12а	1500	149	22,7	10	241	12
12б	1450	149	22,7	10	241	12
12г	1690	156	23,1	10,4	241	12
12д	1790	156	23,1	10,4	241	12
12е	2380	156	23,1	10,4	241	12



Продолжение

Районы	Прямые затраты, руб.	В том числе, руб.			Затраты труда рабочих, чел.-ч	
		основная зара- ботная плата рабочих	эксплуатация машин		не занятых обслужива- нием машин	обслуживаю- щих машины
			всего	в том числе зароботная плата рабо- чих, обслу- живающих машины		
1	2	3	4	5	6	7

ж) отделочные работы

1а—1в, 1д, 4, 5б	977	462	54	32,5	818	41,9
1г, 1е, 1ж, 5а, 6	1010	462	54	32,5	818	41,9
2а	1090	554	60,5	38,9	818	41,9
2б, 7в, 11в, 11е	1140	531	58,9	37,3	818	41,9
2в, 8в, 9а, 9в	1200	554	60,5	38,9	818	41,9
2г	1320	647	67	45,4	818	41,9
3	908	462	54	32,5	818	41,9
7а, 8б, 12а	1060	531	58,9	37,3	818	41,9
7б, 7г, 8а, 12в	1080	531	58,9	37,3	818	41,9
8г, 11б, 11д	1180	531	58,9	37,3	818	41,9
8д, 9б, 12д	1160	554	60,5	38,9	818	41,9
8е, 12е	1280	554	60,5	38,9	818	41,9
10а	1430	600	63,8	42,2	812	41,9
10б	1250	600	63,8	42,2	818	41,9
10в	1180	600	63,8	42,2	818	41,9
11а, 11г, 12б	1160	531	58,9	37,3	818	41,9
12г	1060	554	60,5	38,9	818	41,9

РАЗДЕЛ II. МОНТАЖ МЕТАЛЛОКОНСТРУКЦИИ

1, 3—5	681	31,4	55,2	18,1	48,6	23,4
2а, 2в, 8в, 8д, 8е, 12г—12е	704	37,7	58,9	21,8	48,6	23,4
2б, 7а—8б, 8г, 12а—12в	698	36,1	58	20,9	48,6	23,4
2г	724	44	62,5	25,4	48,6	23,4
6	702	31,4	55,2	18,1	48,6	23,4
9	731	37,7	58,9	21,8	48,6	23,4
10	821	40,8	60,7	23,6	48,6	23,4
11	690	36,1	58	20,9	48,6	23,4

РАЗДЕЛ III. ВНУТРЕННИЕ САНИТАРНО-ТЕХНИЧЕСКИЕ  
УСТРОЙСТВА

А. ВАРИАНТ С ПОДКЛЮЧЕНИЕМ  
К ДЕЙСТВУЮЩИМ СЕТЯМ

1. Санитарно-технические работы (вентиляция)

1, 3—6	1040	60,6	3,9	1	101	1,3
2а, 2в, 8в, 8д, 9, 12г, 12д	1060	72,7	4,1	1,2	101	1,3

Районы	Прямые затраты, руб.	В том числе, руб.			Затраты труда рабочих, чел.-ч	
		основная зар- ботная плата рабочих	эксплуатация машин		не занятых обслужива- нием машин	обслуживаю- щих машины
			всего	в том числе зарплатная плата рабо- чих, обслу- живающих машины		
1	2	3	4	5	6	7
26, 8а, 8б, 8г, 11а—12в	1060	69,6	4	1,2	101	1,3
2г	1120	84,8	4,3	1,4	101	1,3
7	1040	69,6	4	1,2	101	1,3
8е	1190	72,7	4,1	1,2	101	1,3
10	1110	78,7	4,2	1,3	101	1,3
12е	1100	72,7	4,1	1,2	101	1,3

## 2. Сопутствующие строительные работы

1, 3—6	30	14,6	—	—	26,4	—
2а, 2в, 8в, 8д, 9, 12г, 12д	33	17,5	—	—	26,4	—
26, 7а—8б, 8г, 11а—12в	32	16,7	—	—	26,4	—
2г	37	20,4	—	—	26,4	—
8е	35	17,5	—	—	26,4	—
10	35	18,9	—	—	26,4	—
12е	34	17,5	—	—	26,4	—

## Б. ВАРИАНТ С АВТОНОМНЫМ СНАБЖЕНИЕМ

## 1. Санитарно-технические работы (вентиляция)

1, 3—6	1040	60,6	3,9	1	101	1,3
2а, 2в, 8в, 8д, 9, 12г, 12д	1060	72,7	4,1	1,2	101	1,3
26, 8а, 8б, 8г, 11а—12в	1060	69,6	4	1,2	101	1,3
2г	1120	84,8	4,3	1,4	101	1,3
7	1040	69,6	4	1,2	101	1,3
8е	1190	72,7	4,1	1,2	101	1,3
10	1110	78,7	4,2	1,3	101	1,3
12е	1100	72,7	4,1	1,2	101	1,3

2. Монтаж санитарно-технического оборудования, изделий  
и конструкций, стоимость которых включается в объем  
строительно-монтажных работ

1, 3—6	8	6,3	0,1	—	10	—
2а, 2в, 8в, 8д—9в, 12г—12е	10	7,5	0,1	—	10	—
26, 7а—8б, 8г, 11а—12в	9	7,2	0,1	—	10	—
2г	11	8,8	0,1	—	10	—
10	10	8,2	0,1	—	10	—

Продолжение

Районы	Прямые затраты, руб.	В том числе, руб.			Затраты труда рабочих, чел.-ч	
		основная зара- ботная плата рабочих	эксплуатация машин		не занятых обслужива- нием машин	обслуживаю- щих машин
			всего	в том числе заработная плата рабо- чих, обслу- живающих машины		
1	2	3	4	5	6	7

3. Сопутствующие строительные работы

1, 3—6	30	14,6	—	—	26,4	—
2а, 2в, 8в, 8д, 9, 12г, 12д	33	17,5	—	—	26,4	—
2б, 7а—8б, 8г, 11а—12в	32	16,7	—	—	26,4	—
2г	37	20,4	—	—	26,4	—
8е	35	17,5	—	—	26,4	—
10	35	18,9	—	—	26,4	—
12е	34	17,5	—	—	26,4	—

РАЗДЕЛ IV. ЭЛЕКТРОМОНТАЖНЫЕ РАБОТЫ

1, 3—6	1250	334	92,1	29,3	572	37,8
2а, 2в, 8в, 8д, 9, 12г, 12д	1320	400	97,9	35,1	572	37,8
2б, 7а—8б, 8г, 11а—12в	1300	384	96,5	33,7	572	37,8
2г	1430	467	104	41	572	37,8
8е, 12е	1380	400	97,9	35,1	572	37,8
10	1400	434	101	38,1	572	37,8

В том числе:

а) электроосвещение

1, 3—6	173	32	30,7	9,7	55,6	12,5
2а, 2в, 8в, 8д, 9, 12г, 12д	183	38,4	32,6	11,6	55,6	12,5
2б, 8а, 8б, 8г, 11а—12в	181	36,8	32,1	11,2	55,6	12,5
2г	195	44,8	34,5	13,6	55,6	12,5
7	178	36,8	32,1	11,2	55,6	12,5
8е	193	38,4	32,6	11,6	55,6	12,5
10	193	41,6	33,6	12,6	55,6	12,5
12е	189	38,4	32,6	11,6	55,6	12,5

б) монтаж электросилового оборудования

1, 3—6	1080	302	61,4	19,6	516	25,2
2а, 2в, 8в, 8д, 9, 12г, 12д	1140	362	65,3	23,5	516	25,2
2б, 7а—8б, 8г, 11а—12в	1120	347	64,3	22,5	516	25,2

Районы	Прямые затраты, руб.	В том числе, руб.			Затраты труда рабочих, чел.-ч	
		основная зара- ботная плата рабочих	эксплуатация машин		не занятых обслужива- нием машин	обслуживаю- щих машины
			всего	в том числе заработная плата рабо- чих, обслу- живающих машины		
1	2	3	4	5	6	7
2г	1230	422	69,2	27,4	516	25,2
8е, 12е	1190	362	65,3	23,5	516	25,2
10	1210	392	67,3	25,4	516	25,2

## РАЗДЕЛ V. МОНТАЖ ОБОРУДОВАНИЯ

## 1. Монтаж технологического оборудования

1, 3—6	560	195	36,2	15,4	327	19,9
2а, 2в, 8в, 8д—9в, 12г—12е	610	234	39,3	18,5	327	19,9
2б, 7а—8б, 8г, 11а—12в	593	224	38,5	17,7	327	19,9
2г	653	273	42,4	21,5	327	19,9
10	676	253	40,8	20	327	19,9

## 2. Монтаж металлоконструкций

1, 3—6	383	19,8	15,3	5,3	31,5	6,9
2а, 2в, 8в, 8д, 8е, 12г—12е	392	23,7	16,3	6,4	31,5	6,9
2б, 7а—8б, 8г, 11а—12в	389	22,8	16,1	6,1	31,5	6,9
2г	402	27,7	17,4	7,4	31,5	6,9
9	404	23,7	16,3	6,4	31,5	6,9
10	445	25,7	16,9	6,9	31,5	6,9

## 3. Сопутствующие строительные работы

1, 3—6	4	1,6	0,1	—	2,8	—
2а, 2в, 8в, 8д—9в, 12г—12е	5	1,9	0,1	—	2,8	—
2б, 7а—8б, 8г, 11а—12в	5	1,8	0,1	—	2,8	—
2г	5	2,3	0,1	—	2,8	—
10	5	2,1	0,1	—	2,8	—

Районная цена № 439

Расходный склад емкостью 100 т твердых и 60 м<sup>3</sup> жидких  
противогололедных химических материалов, тип — РС КЭ.  
Стены кирпичные (типовой проект № 503-7-6.83)

Измеритель — 1 здание

Районы	Прямые затраты, руб.	В том числе, руб.			Затраты труда рабочих, чел.-ч	
		основная зара- ботная плата рабочих	эксплуатация машин		не занятых обслужива- нием машин	обслуживаю- щих машин
			всего	в том числе заработная плата рабо- чих, обслу- живающих машины		
1	2	3	4	5	6	7

РАЗДЕЛ I. СТРОИТЕЛЬНЫЕ РАБОТЫ

1. Подземная часть

1а, 3в, 4а	2220	158	272	81,5	290	114
1б, 6в	2440	158	275	81,5	290	114
1в, 4б, 5а, 6б	2300	158	268	81,5	290	114
1г, 1д, 6а	2370	158	275	81,5	290	114
1е	2540	158	275	81,5	290	114
1ж	2070	158	260	81,5	290	114
2а, 12е	2800	189	319	97,9	290	114
2б	2620	181	314	93,8	290	114
2в, 8е	3270	189	321	97,9	290	114
2г	3060	221	356	114	290	114
3а, 3б, 3г	2150	158	262	81,5	290	114
5б	2550	158	305	81,5	290	114
7а, 8а, 11е	2510	181	289	93,8	290	114
7б, 12б	2410	181	284	93,8	290	114
7в, 8б, 11в	2700	181	296	93,8	290	114
7г	2310	181	294	93,8	290	114
8в, 9а	2690	189	316	97,9	290	114
8г, 11а	3250	181	309	93,8	290	114
8д, 9б, 12д	2630	189	296	97,9	290	114
9в	3060	189	321	97,9	290	114
10а	2860	205	314	106	290	114
10б	3010	205	317	106	290	114
10в	3110	205	317	106	290	114
11б, 11г, 11д	2600	181	284	93,8	290	114
12а	2200	181	271	93,8	290	114
12в	2370	181	278	93,8	290	114
12г	2420	189	278	97,9	290	114

В том числе фундаменты

1а, 4	1540	101	48,8	16,9	179	21,8
1б, 6в	1710	101	48,8	16,9	179	21,8
1в, 5а, 6а, 6б	1600	101	48,8	16,9	179	21,8

Районы	Прямые затраты, руб.	В том числе, руб.			Затраты труда рабочих, чел.-ч	
		основная зара- ботная плата рабочих	эксплуатация машин		не занятых обслужива- нием машин	обслуживаю- щих машины
			всего	в том числе зарботная плата рабо- чих, обслу- живающих машины		
1	2	3	4	5	6	7
1г, 1д	1640	101	48,8	16,9	179	21,8
1е, 5б	1740	101	48,8	16,9	179	21,8
1ж, 3а, 3б, 3г	1460	101	48,8	16,9	179	21,8
2а, 12д	1920	121	52,2	20,3	179	21,8
2б, 7а, 11д, 11е	1760	116	51,4	19,4	179	21,8
2в	2320	121	52,2	20,3	179	21,8
2г	2040	141	55,6	23,6	179	21,8
3в	1480	101	48,8	16,9	179	21,8
7б, 12б, 12в	1680	116	51,4	19,4	179	21,8
7в, 8б, 11б, 11в	1840	116	51,4	19,4	179	21,8
7г, 12а	1570	116	51,4	19,4	179	21,8
8а	1710	116	51,4	19,4	179	21,8
8в	1880	121	52,2	20,3	179	21,8
8г, 11а	2290	116	51,4	19,4	179	21,8
8д, 9а	1820	121	52,2	20,3	179	21,8
8е	2240	121	52,2	20,3	179	21,8
9б	1760	121	52,2	20,3	179	21,8
9в	2120	121	52,2	20,3	179	21,8
10а	1970	131	53,9	22	179	21,8
10б, 10в	2140	131	53,9	22	179	21,8
11г	1810	116	51,4	19,4	179	21,8
12г	1700	121	52,2	20,3	179	21,8
12е	2020	121	52,2	20,3	179	21,8

## 2. Надземная часть

1а, 4а	13 900	1240	368	136	2210	176
1б—1д, 4б, 5а, 6а, 6б	14 800	1240	368	136	2210	176
1е	17 100	1240	368	136	2210	176
1ж, 3а, 3б	13 400	1240	368	136	2210	176
2а, 9а, 9в, 12д	17 400	1480	395	163	2210	176
2б	17 800	1420	388	157	2210	176
2в	19 800	1480	395	163	2210	176
2г	17 800	1730	422	191	2210	176
3в	14 200	1240	368	136	2210	176
3г, 6в	15 200	1240	368	136	2210	176
5б	16 600	1240	368	136	2210	176
7а, 12б	15 200	1420	388	157	2210	176
7б, 7г, 12а	14 600	1420	388	157	2210	176
7в, 11б, 11в, 11д, 11е	16 400	1420	388	157	2210	176

Продолжение

Районы	Прямые затраты, руб.	В том числе, руб.			Затраты труда рабочих, чел.-ч	
		основная зара- ботная плата рабочих	эксплуатация машин		не занятых обслужива- нием машин	обслуживаю- щих машины
			всего	в том числе зарботная плата рабо- чих, обслу- живающих машины		
1	2	3	4	5	6	7
8а, 8б, 11г, 12в	16 000	1420	388	157	2210	176
8в	16 500	1480	395	163	2210	176
8г	19 000	1420	388	157	2210	176
8д	14 700	1480	395	163	2210	176
8е	18 000	1480	395	163	2210	176
9б, 12г	15 400	1480	395	163	2210	176
10а, 10б	18 600	1610	408	177	2210	176
10в	19 100	1610	408	177	2210	176
11а	19 500	1420	388	157	2210	176
12е	17 000	1480	395	163	2210	176

В том числе:

а) стены наружные

1а, 1ж, 3б, 4а	5270	312	126	38,3	572	49,4
1б, 1г, 5а	5560	312	126	38,3	572	49,4
1в, 3в, 6в	5720	312	126	38,3	572	49,4
1д, 6а	5940	312	126	38,3	572	49,4
1е	7550	312	126	38,3	572	49,4
2а	7110	375	134	45,9	572	49,4
2б	8300	359	132	44	572	49,4
2в	7930	375	134	45,9	572	49,4
2г	6580	437	141	53,6	572	49,4
3а	5120	312	126	38,3	572	49,4
3г, 5б	6830	312	126	38,3	572	49,4
4б	6310	312	126	38,3	572	49,4
6б	6040	312	126	38,3	572	49,4
7а, 11б, 11г	6140	359	132	44	572	49,4
7б, 7г, 12а, 12б	5520	359	132	44	572	49,4
7в	6860	359	132	44	572	49,4
8а, 8б, 11д, 12в	6350	359	132	44	572	49,4
8в, 12е	6340	375	134	45,9	572	49,4
8г	7370	359	132	44	572	49,4
8д	4920	375	134	45,9	572	49,4
8е, 9в, 12г	5900	375	134	45,9	572	49,4
9а	7280	375	134	45,9	572	49,4
9б	5430	375	134	45,9	572	49,4
10а, 10в	7210	406	137	49,8	572	49,4
10б	6820	406	137	49,8	572	49,4
11а	7180	359	132	44	572	49,4
11в, 11е	6580	359	132	44	572	49,4
12д	6880	375	134	45,9	572	49,4

Районы	Прямые затраты, руб.	В том числе, руб.			Затраты труда рабочих, чел.-ч	
		основная зара- ботная плата рабочих	эксплуатация машин		не занятых обслужива- нием машин	обслуживаю- щих машины
			всего	в том числе заработная плата рабо- чих, обслу- живающих машины		
1	2	3	4	5	6	7

## б) поля

1а, 4	1640	133	22,1	9	246	12,4
1б	2040	133	22,1	9	246	12,4
1в	1670	133	22,1	9	246	12,4
1г, 1д, 6в	1800	133	22,1	9	246	12,4
1е	1990	133	22,1	9	246	12,4
1ж	1400	133	22,1	9	246	12,4
2а, 8в	2180	159	23,9	10,8	246	12,4
2б, 11б, 11г—11е	1880	153	23,4	10,4	246	12,4
2в	2720	159	23,9	10,8	246	12,4
2г	2270	186	25,7	12,6	246	12,4
3, 5б	1570	133	22,1	9	246	12,4
5а, 6а, 6б	1730	133	22,1	9	246	12,4
7а, 8а	1690	153	23,4	10,4	246	12,4
7б, 12в	1640	153	23,4	10,4	246	12,4
7в, 11а	2280	153	23,4	10,4	246	12,4
7г	1580	153	23,4	10,4	246	12,4
8б	2060	153	23,4	10,4	246	12,4
8г	3210	153	23,4	10,4	246	12,4
8д	1860	159	23,9	10,8	246	12,4
8е	2840	159	23,9	10,8	246	12,4
9а	2100	159	23,9	10,8	246	12,4
9б	1930	159	23,9	10,8	246	12,4
9в	2040	159	23,9	10,8	246	12,4
10а, 10б	2280	173	24,8	11,7	246	12,4
10в	2160	173	24,8	11,7	246	12,4
11в	1920	153	23,4	10,4	246	12,4
12а	1520	153	23,4	10,4	246	12,4
12б	1470	153	23,4	10,4	246	12,4
12г	1710	159	23,9	10,8	246	12,4
12д	1820	159	23,9	10,8	246	12,4
12е	2410	159	23,9	10,8	246	12,4

## в) отделочные работы

1а—1в, 1д, 4, 5б	1000	467	54,7	32,6	828	42,1
1г, 1е, 1ж, 5а, 6	1040	467	54,7	32,6	828	42,1
2а, 12г	1100	560	61,2	39,2	828	42,1
2б, 7в, 11а, 11в, 11е	1170	537	59,6	37,5	828	42,1
2в, 8в, 9а, 9в	1230	560	61,2	39,2	828	42,1



Продолжение

Районы	Прямые затраты, руб.	В том числе, руб.			Затраты труда рабочих, чел.-ч	
		основная зар- ботная плата рабочих	эксплуатация машин		не занятых обслужива- нием машин	обслуживаю- щих машины
			всего	в том числе зароботная плата рабо- чих, обслу- живающих машины		
1	2	3	4	5	6	7
2г	1350	654	67,7	45,7	828	42,1
3	934	467	54,7	32,6	828	42,1
7а, 7б, 7г, 8б, 12а	1080	537	59,6	37,5	828	42,1
8а, 12в	1110	537	59,6	37,5	828	42,1
8г, 11б, 11г, 11д, 12б	1200	537	59,6	37,5	828	42,1
8д, 9б, 12д	1180	560	61,2	39,2	828	42,1
8е, 12е	1320	560	61,2	39,2	828	42,1
10а	1460	607	64,4	42,4	828	42,1
10б	1280	607	64,4	42,4	828	42,1
10в	1200	607	64,4	42,4	828	42,1

## РАЗДЕЛ II. МОНТАЖ МЕТАЛЛОКОНСТРУКЦИИ

1, 3, 5	2190	141	176	57,7	226	74,4
2а, 2в, 8в, 8д, 8е, 12г—12е	2280	169	188	69,2	226	74,4
2б, 8а, 8б, 8г, 12а—12в	2250	162	185	66,3	226	74,4
2г	2350	198	200	80,7	226	74,4
4	2120	141	176	57,7	226	74,4
6	2260	141	176	57,7	226	74,4
7, 11	2200	162	185	66,3	226	74,4
9	2400	169	188	69,2	226	74,4
10	2830	183	194	74,9	226	74,4

## РАЗДЕЛ III. ВНУТРЕННИЕ САНИТАРНО-ТЕХНИЧЕСКИЕ УСТРОЙСТВА

### А. ВАРИАНТ С ПОДКЛЮЧЕНИЕМ К ДЕЙСТВУЮЩИМ СЕТЯМ

#### 1. Санитарно-технические работы (вентиляция)

1, 3—6	1040	60,6	3,9	1	101	1,3
2а, 2в, 8в, 8д, 9, 12г, 12д	1060	72,7	4,1	1,2	101	1,3
2б, 8а, 8б, 8г, 11а—12в	1060	69,6	4	1,2	101	1,3
2г	1120	84,8	4,3	1,4	101	1,3
7	1040	69,6	4	1,2	101	1,3
8е	1190	72,7	4,1	1,2	101	1,3
10	1110	78,7	4,2	1,3	101	1,3
12е	1100	72,7	4,1	1,2	101	1,3

Районы	Прямые затраты, руб.	В том числе, руб.			Затраты труда рабочих, чел.-ч	
		основная зара- ботная плата рабочих	эксплуатация машин		не занятых обслужива- нием машин	обслуживаю- щих машин
			всего	в том числе зароботная плата рабо- чих, обслу- живающих машины		
1	2	3	4	5	6	7

**2. Сопутствующие строительные работы**

1, 3—6	30	14,6	—	—	26,4	—
2а, 2в, 8в, 8д, 9, 12г, 12д	33	17,5	—	—	26,4	—
2б, 7а—8б, 8г, 11а—12в	32	16,7	—	—	26,4	—
2г	37	20,4	—	—	26,4	—
8е	35	17,5	—	—	26,4	—
10	35	18,9	—	—	26,4	—
12е	34	17,5	—	—	26,4	—

**Б. ВАРИАНТ С АВТОНОМНЫМ СНАБЖЕНИЕМ**

**1. Санитарно-технические работы (вентиляция)**

1, 3—6	1040	60,6	3,9	1	101	1,3
2а, 2в, 8в, 8д, 9, 12г, 12д	1060	72,7	4,1	1,2	101	1,3
2б, 8а, 8б, 8г, 11а—12в	1060	69,6	4	1,2	101	1,3
2г	1120	84,8	4,3	1,4	101	1,3
7	1040	69,6	4	1,2	101	1,3
8е	1190	72,7	4,1	1,2	101	1,3
10	1110	78,7	4,2	1,3	101	1,3
12е	1100	72,7	4,1	1,2	101	1,3

**2. Монтаж санитарно-технического оборудования, изделий и конструкций, стоимость которых включается в объем строительно-монтажных работ**

1, 3—6	8	6,3	0,1	—	10	—
2а, 2в, 8в, 8д—9в, 12г—12е	10	7,5	0,1	—	10	—
2б, 7а—8б, 8г, 11а—12в	9	7,2	0,1	—	10	—
2г	11	8,8	0,1	—	10	—
10	10	8,2	0,1	—	10	—

**3. Сопутствующие строительные работы**

1, 3—6	30	14,6	—	—	26,4	—
2а, 2в, 8в, 8д, 9, 12г, 12д	33	17,5	—	—	26,4	—
2б, 7а—8б, 8г, 11а—12в	32	16,7	—	—	26,4	—

Районы	Прямые затраты, руб.	В том числе, руб.			Затраты труда рабочих, чел.-ч	
		основная зара- ботная плата рабочих	эксплуатация машин		не занятых обслужива- нием машин	обслуживаю- щих машины
			всего	в том числе зароботная плата рабо- чих, обслу- живающих машины		
1	2	3	4	5	6	7
2г	37	20,4	—	—	26,4	—
8е	35	17,5	—	—	26,4	—
10	35	18,9	—	—	26,4	—
12е	34	17,5	—	—	26,4	—

## РАЗДЕЛ IV. ЭЛЕКТРОМОНТАЖНЫЕ РАБОТЫ

1, 3—6	1060	219	93,7	30,2	379	38,9
2а, 2в, 8в, 8д, 9, 12г, 12д	1120	262	99,8	36,2	379	38,9
2б, 7а—8б, 8г, 11а—12в	1100	251	98,2	34,7	379	38,9
2г	1190	306	106	42,2	379	38,9
8е, 12е	1170	262	99,8	36,2	379	38,9
10	1180	284	103	39,2	379	38,9

## В том числе монтаж электросилового оборудования

1, 3—6	885	187	63,1	20,5	324	26,4
2а, 2в, 8в, 8д, 9, 12г, 12д	934	224	67,2	24,6	324	26,4
2б, 7а—8б, 8г, 11а—12в	919	215	66,1	23,5	324	26,4
2г	996	261	71,2	28,7	324	26,4
8е, 12е	977	224	67,2	24,6	324	26,4
10	983	243	69,2	26,6	324	26,4

## РАЗДЕЛ V. МОНТАЖ ОБОРУДОВАНИЯ

## 1. Монтаж технологического оборудования

1, 3—6	363	216	33,8	16	371	20,7
2а, 2в, 8в, 8д—9в, 12г—12е	412	260	37,1	19,2	371	20,7
2б, 7а—8б, 8г, 11а—12в	399	249	36,3	18,4	371	20,7
2г	459	303	40,3	22,4	371	20,7
10	437	281	38,7	20,8	371	20,7

## 2. Монтаж металлоконструкций

1, 3—6	68	3,9	0,7	0,2	5,9	0,3
2а, 2в, 8в, 8д, 8е, 12г—12е	69	4,7	0,7	0,2	5,9	0,3
2б, 8а, 8б, 8г, 12а—12в	69	4,5	0,7	0,2	5,9	0,3

Продолжение

Районы	Прямые затраты, руб.	В том числе, руб.			Затраты труда рабочих, чел.-ч	
		основная зарабо- тная плата рабочих	эксплуатация машин		не занятых обслужива- нием машин	обслуживаю- щих машины
			всего	в том числе заработная плата рабо- чих, обслу- живающих машины		
1	2	3	4	5	6	7
2г	71	5,5	0,8	0,3	5,9	0,3
7, 11	68	4,5	0,7	0,2	5,9	0,3
9	72	4,7	0,7	0,2	5,9	0,3
10	79	5,1	0,8	0,3	5,9	0,3

### 3. Сопутствующие строительные работы

1, 3—6	4	1,6	0,1	—	2,8	—
2а, 2в, 8в, 8д—9в, 12г—12е	5	1,9	0,1	—	2,8	—
2б, 7а—8б, 8г, 11а—12в	5	1,8	0,1	—	2,8	—
2г	5	2,3	0,1	—	2,8	—
10	5	2,1	0,1	—	2,8	—

Примечание. Затраты по земляным работам, транспортированию грунта, каркасу здания, покрытию, кровле и электроосвещению следует принимать по цене № 438.

### Районная цена № 440

Расходный склад емкостью 100 т твердых и 60 м<sup>3</sup> противогололедных химических материалов, тип — РСПГ.  
Стены панельные (типовой проект № 503-7-6.83)

#### Измеритель — 1 здание

Районы	Прямые затраты, руб.	В том числе, руб.			Затраты труда рабочих, чел.-ч	
		основная зарабо- тная плата рабочих	эксплуатация машин		не занятых обслужива- нием машин	обслуживаю- щих машины
			всего	в том числе заработная плата рабо- чих, обслу- живающих машины		
1	2	3	4	5	6	7

## РАЗДЕЛ I. СТРОИТЕЛЬНЫЕ РАБОТЫ

### 1. Подземная часть

1а, 3а, 3в—4а	4320	207	320	96,7	374	134
1б, 1е	4980	207	327	96,7	374	134

Продолжение

Районы	Прямые затраты, руб.	В том числе, руб.			Затраты труда рабочих, чел.-ч	
		основная зара- ботная плата рабочих	эксплуатация машин		не занятых обслужива- нием машин	обслуживаю- щих машины
			всего	в том числе заработная плата рабо- чих, обслу- живающих машин		
1	2	3	4	5	6	7
1в, 5а, 6а, 6б	4580	207	320	96,7	374	134
1г, 1д, 6в	4740	207	327	96,7	374	134
1ж, 3б	4240	207	306	96,7	374	134
2а	5460	249	376	116	374	134
2б, 8б	5100	238	358	111	374	134
2в	6830	249	376	116	374	134
2г	5570	290	414	135	374	134
4б	4410	207	327	96,7	374	134
5б	5310	207	357	96,7	374	134
7а, 7б, 11е	4780	238	344	111	374	134
7в, 11б	5280	238	350	111	374	134
7г, 12а	4460	238	337	111	374	134
8а, 11д, 12б	4920	238	338	111	374	134
8в	5320	249	366	116	374	134
8г	5520	238	358	111	374	134
8д	5590	249	362	116	374	134
8е	6280	249	376	116	374	134
9а	5040	249	376	116	374	134
9б	4840	249	362	116	374	134
9в	6500	249	376	116	374	134
10а, 10в	6800	270	372	126	374	134
10б	6540	270	373	126	374	134
11а	7190	238	368	111	374	134
11в	6170	238	338	111	374	134
11г	5080	238	338	111	374	134
12в	4590	238	332	111	374	134
12г	4800	249	332	116	374	134
12д	6080	249	339	116	374	134
12е	5200	249	372	116	374	134

В том числе фундаменты

1а, 3в—4а	1490	111	62,1	21,6	198	27,9
1б, 1е	1680	111	62,1	21,6	198	27,9
1в, 4б, 5а, 6б	1540	111	62,1	21,6	198	27,9
1г, 1д, 5б, 6а, 6в	1600	111	62,1	21,6	198	27,9
1ж	1390	111	62,1	21,6	198	27,9
2а	1840	133	66,5	25,9	198	27,9
2б, 11б, 11г—11е	1720	128	65,4	24,8	198	27,9
2в	2170	133	66,5	25,9	198	27,9
2г	2130	155	70,8	30,2	198	27,9
3а, 3б	1450	111	62,1	21,6	198	27,9

Районы	Прямые затраты, руб.	В том числе, руб.			Затраты труда рабочих, чел.-ч	
		основная зара- ботная плата рабочих	эксплуатация машин		не занятых обслужива- нием машин	обслуживаю- щих машин
			всего	в том числе зароботная плата рабо- чих, обслу- живающих машины		
1	2	3	4	5	6	7
7а, 8а	1640	128	65,4	24,8	198	27,9
7б, 12б	1580	128	65,4	24,8	198	27,9
7в	1860	128	65,4	24,8	198	27,9
7г, 12в	1540	128	65,4	24,8	198	27,9
8б, 11в	1780	128	65,4	24,8	198	27,9
8в, 9а	1800	133	66,5	25,9	198	27,9
8г	2280	128	65,4	24,8	198	27,9
8д, 9б, 12д	1720	133	66,5	25,9	198	27,9
8е	2260	133	66,5	25,9	198	27,9
9в	1960	133	66,5	25,9	198	27,9
10а	1920	144	68,6	28,1	198	27,9
10б, 10в	1990	144	68,6	28,1	198	27,9
11а	2070	128	65,4	24,8	198	27,9
12а	1480	128	65,4	24,8	198	27,9
12г	1620	133	66,5	25,9	198	27,9
12е	2060	133	66,5	25,9	198	27,9

## 2. Надземная часть

1а, 3в, 4б, 6б	11 400	748	459	163	1310	211
1б—1д, 5а, 6а	11 900	748	459	163	1310	211
1е, 6в	12 700	748	459	163	1310	211
1ж, 3б	10 800	748	459	163	1310	211
2а, 12д, 12е	13 700	898	492	195	1310	211
2б, 7в, 8б, 12в	12 500	861	483	187	1310	211
2в, 9в	15 800	898	492	195	1310	211
2г	14 300	1050	524	228	1310	211
3а, 3г	11 000	748	459	163	1310	211
4а	11 700	748	459	163	1310	211
5б	13 500	748	459	163	1310	211
7а, 7г, 12а	12 000	861	483	187	1310	211
7б	11 800	861	483	187	1310	211
8а, 11г, 12б	12 900	861	483	187	1310	211
8в, 9а, 9б	13 200	898	492	195	1310	211
8г	14 700	861	483	187	1310	211
8д	12 600	898	492	195	1310	211
8е	15 100	898	492	195	1310	211
10а	14 500	973	508	212	1310	211
10б	15 500	973	508	212	1310	211
10в	16 100	973	508	212	1310	211
11а	16 900	861	483	187	1310	211

Продолжение

Районы	Прямые затраты, руб.	В том числе, руб.			Затраты труда рабочих, чел.-ч	
		основная зара- ботная плата рабочих	эксплуатация машин		не занятых обслужива- нием машин	обслуживаю- щих машин
			всего	в том числе зароботная плата рабо- чих, обслу- живающих машины		
1	2	3	4	5	6	7
11б	13 500	861	483	187	1310	211
11в, 11д, 11е	13 200	861	483	187	1310	211
12г	12 300	898	492	195	1310	211

В том числе:

а) каркас здания

1а, 1д, 6	2180	51,4	76,2	27,8	83	35,9
1б—1г, 5а	2260	51,4	76,2	27,8	83	35,9
1е	2430	51,4	76,2	27,8	83	35,9
1ж	2040	51,4	76,2	27,8	83	35,9
2а, 8в, 9б	2710	61,7	81,8	33,4	83	35,9
2б, 7б	2370	59,1	80,4	32	83	35,9
2в, 9в	3300	61,7	81,8	33,4	83	35,9
2г	2470	72	87,4	39	83	35,9
3	1990	51,4	76,2	27,8	83	35,9
4	2100	51,4	76,2	27,8	83	35,9
5б	2820	51,4	76,2	27,8	83	35,9
7а, 11в—11е	2490	59,1	80,4	32	83	35,9
7в, 12а	2260	59,1	80,4	32	83	35,9
7г	2190	59,1	80,4	32	83	35,9
8а, 8б, 8г, 11б, 12б	2580	59,1	80,4	32	83	35,9
8д, 8е	2540	61,7	81,8	33,4	83	35,9
9а, 12г, 12е	2420	61,7	81,8	33,4	83	35,9
10а	2960	66,8	84,6	36,2	83	35,9
10б	3030	66,8	84,6	36,2	83	35,9
10в	3340	66,8	84,6	36,2	83	35,9
11а	3680	59,1	80,4	32	83	35,9
12в	2420	59,1	80,4	32	83	35,9
12д	3160	61,7	81,8	33,4	83	35,9

б) стены наружные

1а, 1б, 4, 6а, 6б	3140	183	253	90,6	302	117
1в, 1д, 5а	3260	183	253	90,6	302	117
1г	3320	183	253	90,6	302	117
1е, 6в	3480	183	253	90,6	302	117
1ж, 3	2980	183	253	90,6	302	117
2а	3820	220	271	109	302	117

Продолжение

Районы	Прямые затраты, руб.	В том числе, руб.			Затраты труда рабочих, чел.-ч	
		основная зара- ботная плата рабочих	эксплуатация машин		не занятых обслужива- нием машин	обслуживаю- щих машин
			всего	в том числе зарплата рабо- чих, обслу- живающих машины		
1	2	3	4	5	6	7
26, 8а, 11в, 11д, 11е, 12б	3530	210	267	104	302	117
2в, 9в	4400	220	271	109	302	117
2г	3610	256	290	127	302	117
5б	3890	183	253	90,6	302	117
7а, 7г, 8б, 11г, 12в	3390	210	267	104	302	117
7б, 7в, 12а	3280	210	267	104	302	117
8в	3620	220	271	109	302	117
8г	3610	210	267	104	302	117
8д, 12г	3340	220	271	109	302	117
8е, 12д, 12е	3440	220	271	109	302	117
9а, 9б	3520	220	271	109	302	117
10а	3840	238	280	118	302	117
10б	4170	238	280	118	302	117
10в	4570	238	280	118	302	117
11а	4830	210	267	104	302	117
11б	3690	210	267	104	302	117

в) проемы

1а, 1б, 1ж, 3б	1860	108	40,3	12,3	196	15,9
1в, 1д, 1е, 5а, 6б	2020	108	40,3	12,3	196	15,9
1г	1800	108	40,3	12,3	196	15,9
2а, 8д, 9б, 12г	2090	129	42,7	14,8	196	15,9
2б, 7в	1900	124	42,1	14,1	196	15,9
2в, 8в	1910	129	42,7	14,8	196	15,9
2г	2930	151	45,2	17,2	196	15,9
3а, 3г, 4б	2090	108	40,3	12,3	196	15,9
3в, 4а, 6в	2360	108	40,3	12,3	196	15,9
5б	2150	108	40,3	12,3	196	15,9
6а	2260	108	40,3	12,3	196	15,9
7а, 7б	1820	124	42,1	14,1	196	15,9
7г—8б	2040	124	42,1	14,1	196	15,9
8г, 12а, 12б	2350	124	42,1	14,1	196	15,9
8е	3300	129	42,7	14,8	196	15,9
9а	2250	129	42,7	14,8	196	15,9
9в	2390	129	42,7	14,8	196	15,9
10а	2180	140	44	16	196	15,9
10б	2520	140	44	16	196	15,9
10в	2440	140	44	16	196	15,9
11	2420	124	42,1	14,1	196	15,9



## Продолжение

Районы	Прямые затраты, руб.	В том числе, руб.			Затраты труда рабочих, чел.-ч	
		Основная зара- ботная плата рабочих	эксплуатация машин		не занятых обслужива- нием машин	обслуживаю- щих машины
			всего	в том числе заработная плата рабо- чих, обслу- живающих машинны		
1	2	3	4	5	6	7
12в	2160	124	42,1	14,1	196	15,9
12д, 12е	2320	129	42,7	14,8	196	15,9
<i>е) поля</i>						
1а	1460	111	15	6,8	206	9,5
1б	1840	111	15	6,8	206	9,5
1в, 4	1500	111	15	6,8	206	9,5
1г, 1д	1600	111	15	6,8	206	9,5
1е	1770	111	15	6,8	206	9,5
1ж	1250	111	15	6,8	206	9,5
2а, 8в	1950	133	16,3	8,1	206	9,5
2б, 11б, 11в, 11д, 11е	1680	128	16	7,8	206	9,5
2в	2490	133	16,3	8,1	206	9,5
2г	2040	155	17,7	9,5	206	9,5
3, 5б	1380	111	15	6,8	206	9,5
5а, 6а, 6б	1560	111	15	6,8	206	9,5
6в	1670	111	15	6,8	206	9,5
7а, 8а	1520	128	16	7,8	206	9,5
7б, 7г, 12в	1460	128	16	7,8	206	9,5
7в	2090	128	16	7,8	206	9,5
8б	1840	128	16	7,8	206	9,5
8г	3000	128	16	7,8	206	9,5
8д, 9б	1690	133	16,3	8,1	206	9,5
8е	2660	133	16,3	8,1	206	9,5
9а, 9в	1860	133	16,3	8,1	206	9,5
10а, 10б	2080	144	17	8,8	206	9,5
10в	1960	144	17	8,8	206	9,5
11а	2030	128	16	7,8	206	9,5
11г	1720	128	16	7,8	206	9,5
12а, 12б	1360	128	16	7,8	206	9,5
12г	1560	133	16,3	8,1	206	9,5
12д	1630	133	16,3	8,1	206	9,5
12е	2200	133	16,3	8,1	206	9,5
<i>д) отделочные работы</i>						
1, 3—6	193	108	3,5	1,8	198	2,3
2а, 8в, 8д, 9б, 12г, 12д	219	130	3,8	2,2	198	2,3
2б, 7в, 8г, 11а— 12в	215	125	3,7	2,1	198	2,3

Продолжение

Районы	Прямые затраты, руб.	В том числе, руб.			Затраты труда рабочих, чел.-ч	
		основная зара- ботная плата рабочих	эксплуатация машин		не занятых обслужи- нием машин	обслуживаю- щих машин
			всего	в том числе зароботная плата рабо- чих, обслу- живающих машины		
1	2	3	4	5	6	7
2в, 9а, 9в	224	130	3,8	2,2	198	2,3
2г	249	152	4,2	2,5	198	2,3
7а, 7б, 7г—8б	210	125	3,7	2,1	198	2,3
8е	246	130	3,8	2,2	198	2,3
10а	246	141	4	2,3	198	2,3
10б, 10в	236	141	4	2,3	198	2,3
12е	230	130	3,8	2,2	198	2,3

## РАЗДЕЛ II. МОНТАЖ МЕТАЛЛОКОНСТРУКЦИЙ

1, 3—5	823	37,1	63,2	20,9	57,5	26,9
2а, 2в, 8в, 8д, 8е, 12г—12е	849	44,5	67,4	25	57,5	26,9
2б, 8а, 8б, 8г, 12а—12в	845	42,7	66,3	24	57,5	26,9
2г	873	52	71,5	29,2	57,5	26,9
6	847	37,1	63,2	20,9	57,5	26,9
7, 11	833	42,7	66,3	24	57,5	26,9
9	880	44,5	67,4	25	57,5	26,9
10	983	48,3	69,5	27,1	57,5	26,9

## РАЗДЕЛ III. ВНУТРЕННИЕ САНИТАРНО-ТЕХНИЧЕСКИЕ УСТРОЙСТВА

### А. ВАРИАНТ ПОДКЛЮЧЕНИЯ К ДЕЙСТВУЮЩИМ СЕТЯМ

#### 1. Санитарно-технические работы (вентиляция)

1, 3—6	1040	60,6	3,9	1	101	1,3
2а, 2в, 8в, 8д, 9, 12г, 12д	1060	72,7	4,1	1,2	101	1,3
2б, 8а, 8б, 8г, 11а—12в	1060	69,6	4	1,2	101	1,3
2г	1120	84,8	4,3	1,4	101	1,3
7	1040	69,6	4	1,2	101	1,3
8е	1190	72,7	4,1	1,2	101	1,3
10	1110	78,7	4,2	1,3	101	1,3
12е	1100	72,7	4,1	1,2	101	1,3

Продолжение

Районы	Прямые затраты, руб.	В том числе, руб.			Затраты труда рабочих, чел.-ч	
		основная зарабо- тная плата рабочих	эксплуатация машин		не занятых обслужива- нием машин	обслуживаю- щих машин
			всего	в том числе заработная плата рабо- чих, обслу- живающих машинны		
1	2	3	4	5	6	7

## 2. Сопутствующие строительные работы

1, 3—6	30	14,6	—	—	26,4	—
2а, 2в, 8в, 8д, 9, 12г, 12д	33	17,5	—	—	26,4	—
2б, 7а—8б, 8г, 11а—12в	32	16,7	—	—	26,4	—
2г	37	20,4	—	—	26,4	—
8е	35	17,5	—	—	26,4	—
10	35	18,9	—	—	26,4	—
12е	34	17,5	—	—	26,4	—

## Б. ВАРИАНТ С АВТОНОМНЫМ СНАБЖЕНИЕМ

### 1. Санитарно-технические работы

1, 3—6	1040	60,6	3,9	1	101	1,3
2а, 2в, 8в, 8д, 9, 12г, 12д	1060	72,7	4,1	1,2	101	1,3
2б, 8а, 8б, 8г, 11а—12в	1060	69,6	4	1,2	101	1,3
2г	1120	84,8	4,3	1,4	101	1,3
7	1040	69,6	4	1,2	101	1,3
8е	1190	72,7	4,1	1,2	101	1,3
10	1110	78,7	4,2	1,3	101	1,3
12е	1100	72,7	4,1	1,2	101	1,3

### 2. Монтаж санитарно-технического оборудования изделий и конструкций, стоимость которых включается в объем строительно-монтажных работ

1, 3—6	8	6,3	0,1	—	10	—
2а, 2в, 8в, 8д—9в, 12г—12е	10	7,5	0,1	—	10	—
2б, 7а—8б, 8г, 11а—12в	9	7,2	0,1	—	10	—
2г	11	8,8	0,1	—	10	—
10	10	8,2	0,1	—	10	—

### 3. Сопутствующие строительные работы

1, 3—6	30	14,6	—	—	26,4	—
2а, 2в, 8в, 8д, 9, 12г, 12д	33	17,5	—	—	26,4	—

Районы	Прямые затраты, руб.	В том числе, руб.			Затраты труда рабочих, чел.-ч	
		основная зар- ботная плата рабочих	эксплуатация машин		не занятых обслужи- ванием машин	обслуживаю- щих машины
			всего	в том числе зароботная плата рабо- чих, обслу- живающих машины		
1	2	3	4	5	6	7
2б, 7а—8б, 8г, 11а—12в	32	16,7	—	—	26,4	—
2г	37	20,4	—	—	26,4	—
8е	35	17,5	—	—	26,4	—
10	35	18,9	—	—	26,4	—
12е	34	17,5	—	—	26,4	—

## РАЗДЕЛ IV. ЭЛЕКТРОМОНТАЖНЫЕ РАБОТЫ

1, 3—6	1250	332	92	29,3	570	37,8
2а, 2в, 8в, 8д, 9, 12г, 12д	1320	399	97,9	35,1	570	37,8
2б, 7а—8б, 8г, 11а—12в	1300	382	96,4	33,7	570	37,8
2г	1430	465	104	41	570	37,8
8е	1400	399	97,9	35,1	570	37,8
10	1400	432	101	38	570	37,8
12е	1370	399	97,9	35,1	570	37,8

## РАЗДЕЛ V. МОНТАЖ ОБОРУДОВАНИЯ

## 1. Монтаж технологического оборудования

1, 3—6	560	195	36,2	15,4	327	19,9
2а, 2в, 8в, 8д—9в, 12г—12е	610	234	39,3	18,5	327	19,9
2б, 7а—8б, 8г, 11а—12в	593	224	38,5	17,7	327	19,9
2г	653	273	42,4	21,5	327	19,9
10	676	253	40,8	20	327	19,9

## 2. Монтаж металлоконструкций

1, 3—5	376	17,9	13,2	4,6	28,4	6
2а, 2в, 8в, 8д, 8е, 12г—12е	386	21,5	14,1	5,5	28,4	6
2б, 7а—8б, 8г, 11а—12в	383	20,6	13,8	5,3	28,4	6
2г	396	25	15	6,5	28,4	6
6	386	17,9	13,2	4,6	28,4	6
9	399	21,5	14,1	5,5	28,4	6
10	439	23,3	14,5	6	28,4	6

Продолжение

Районы	Прямые затраты, руб.	В том числе, руб.			Затраты труда рабочих, чел.-ч	
		основная зар- ботная плата рабочих	эксплуатация машин		не занятых обслужива- нием машин	обслуживаю- щих машины
			всего	в том числе зароботная плата рабо- чих, обслу- живающих машины		
1	2	3	4	5	6	7

### 3. Сопутствующие строительные работы

1, 3—6	4	1,6	0,1	—	2,8	—
2а, 2в, 8в, 8д—9в, 12г—12е	5	1,9	0,1	—	2,8	—
2б, 7а—8б, 8г, 11а—12в	5	1,8	0,1	—	2,8	—
2г	5	2,3	0,1	—	2,8	—
10	5	2,1	0,1	—	2,8	—

Примечание. Затраты по земляным работам, транспортированию грунта, покрытию, кровле и видам электромонтажных работ следует принимать по цене № 438.

### 14. Вспомогательные сооружения производственных баз и складов

Районная цена № 441

Отделение приготовления и выдачи жидких противогололедных материалов баз типов 2 и 3

Измеритель — 1 сооружение

Районы	Прямые затраты, руб.	В том числе, руб.			Затраты труда рабочих, чел.-ч	
		основная зар- ботная плата рабочих	эксплуатация машин		не занятых обслужива- нием машин	обслуживаю- щих машины
			всего	в том числе зароботная плата рабо- чих, обслу- живающих машины		
1	2	3	4	5	6	7

## РАЗДЕЛ I. СТРОИТЕЛЬНЫЕ РАБОТЫ

### 1. Подземная часть

1а, 1ж, 3, 6б	999	67,1	202	70,5	126	97,2
1б, 1г—1е	1090	67,1	203	70,5	126	97,2
1в, 4а—5а, 6а	1030	67,1	203	70,5	126	97,2

Продолжение

Районы	Прямые затраты, руб.	В том числе, руб.			Затраты труда рабочих, чел.-ч	
		основная зарабо- тная плата рабочих	эксплуатация машин		не занятых обслужива- нием машин	обслуживаю- щих машины
			всего	в том числе заработная плата рабо- чих, обслу- живающих машины		
1	2	3	4	5	6	7
2а	1240	80,6	220	84,6	126	97,2
2б, 7в, 8а, 8г, 11г, 11д, 12в	1120	77,2	215	81,1	126	97,2
2в	1480	80,6	220	84,6	126	97,2
2г	1220	94	235	98,7	126	97,2
5б	1240	67,1	206	70,5	126	97,2
6в	1140	67,1	203	70,5	126	97,2
7а, 7б, 7г, 8б	1080	77,2	214	81,1	126	97,2
8в, 9а	1190	80,6	219	84,6	126	97,2
8д, 8е, 12г, 12е	1140	80,6	218	84,6	126	97,2
9б	1070	80,6	219	84,6	126	97,2
9в, 12д	1410	80,6	218	84,6	126	97,2
10а	1170	87,3	226	91,6	126	97,2
10б	1380	87,3	226	91,6	126	97,2
10в	1490	87,3	226	91,6	126	97,2
11а	1580	77,2	216	81,1	126	97,2
11б, 12б	1200	77,2	213	81,1	126	97,2
11в, 11е	1160	77,2	214	81,1	126	97,2
12а	1040	77,2	213	81,1	126	97,2

В том числе:

а) земляные работы

1, 3—6	160	42,1	117,9	39,8	82,6	57,3
2а, 2в, 8в, 8д—9в, 12г—12е	176	50,6	125,4	47,7	82,6	57,3
2б, 7а—8б, 8г, 11а—12в	172	48,4	123,6	45,8	82,6	57,3
2г	192	59	133	55,7	82,6	57,3
10	184	54,8	129,2	51,7	82,6	57,3

б) транспортирование грунта

1а—1е, 3в, 3г, 4б, 5а, 6а, 6в	8	—	8	1,5	—	2,3
1ж, 3а, 3б, 6б	6	—	6	1,5	—	2,3
2а—2в, 8е, 9а, 9в, 11а, 12е	10	—	10	1,8	—	2,3
2г	12	—	12	2,1	—	2,3
4а	7	—	7	1,5	—	2,3
5б	10	—	10	1,5	—	2,3

Районы	Прямые затраты, руб.	В том числе, руб.			Затраты труда рабочих, чел.-ч	
		основная зара- ботная плата рабочих	эксплуатация машин		не занятых обслужива- нием машин	обслуживаю- щих машин
			всего	в том числе заработная плата рабо- чих, обслу- живающих машины		
1	2	3	4	5	6	7
7а, 7б, 7г—8б, 11б—11е	8	—	8	1,8	—	2,3
7в, 8в—8д, 9б	9	—	9	1,8	—	2,3
10	9	—	9	2	—	2,3
12а—12д	7	—	7	1,8	—	3,3

## в) фундаменты

1а, 1ж, 3, 6б	833	25	80,8	29,2	43,6	37,7
1б, 1г, 1е	912	25	80,8	29,2	43,6	37,7
1в, 4а—5а, 6а	861	25	80,8	29,2	43,6	37,7
1д	941	25	80,8	29,2	43,6	37,7
2а	1060	30	86,6	35	43,6	37,7
2б, 8а, 11г	942	28,7	85,2	33,6	43,6	37,7
2в	1300	30	86,6	35	43,6	37,7
2г	1020	35	92,5	40,9	43,6	37,7
5б	1070	25	80,8	29,2	43,6	37,7
6в	967	25	80,8	29,2	43,6	37,7
7	903	28,7	85,2	33,6	43,6	37,7
8б	888	28,7	85,2	33,6	43,6	37,7
8в	1020	30	86,6	35	43,6	37,7
8г, 11в, 11д, 12в	963	28,7	85,2	33,6	43,6	37,7
8д, 8е, 12г	950	30	86,6	35	43,6	37,7
9а	990	30	86,6	35	43,6	37,7
9б	881	30	86,6	35	43,6	37,7
9в	1210	30	86,6	35	43,6	37,7
10а	975	32,5	89,6	38	43,6	37,7
10б	1190	32,5	89,6	38	43,6	37,7
10в	1290	32,5	89,6	38	43,6	37,7
11а	1390	28,7	85,2	33,6	43,6	37,7
11б, 12б	1030	28,7	85,2	33,6	43,6	37,7
11е	982	28,7	85,2	33,6	43,6	37,7
12а	857	28,7	85,2	33,6	43,6	37,7
12д	1240	30	86,6	35	43,6	37,7
12е	967	30	86,6	35	43,6	37,7

## 2. Надземная часть

1а, 1в, 1д, 6	935	84,6	74	26,7	146	34,5
1б, 5а	974	84,6	74	26,7	146	34,5
1г	960	84,6	74	26,7	146	34,5

Районы	Прямые затраты, руб.	В том числе, руб.			Затраты труда рабочих, чел.-ч	
		основная зар- ботная плата рабочих	эксплуатация машин		не занятых обслужива- нием машин	обслуживаю- щих машины
			всего	в том числе зароботная плата рабо- чих, обслу- живающих машины		
1	2	3	4	5	6	7
1е	1050	84,6	74	26,7	146	34,5
1ж, 3, 4	894	84,6	74	26,7	146	34,5
2а, 8в, 9б	1120	102	79,3	32,1	146	34,5
2б, 7а, 7в, 12в	995	97,3	78	30,8	146	34,5
2в	1280	102	79,3	32,1	146	34,5
2г	1060	118	84,7	37,4	146	34,5
5б	1130	84,6	74	26,7	146	34,5
7б, 12а	963	97,3	78	30,8	146	34,5
7г	920	97,3	78	30,8	146	34,5
8а, 11б, 11г—11е, 12б	1040	97,3	78	30,8	146	34,5
8б, 8г	1100	97,3	78	30,8	146	34,5
8д, 9а	1050	102	79,3	32,1	146	34,5
8е, 12е	1080	102	79,3	32,1	146	34,5
9в, 12д	1220	102	79,3	32,1	146	34,5
10а	1230	110	82	34,8	146	34,5
10б	1200	110	82	34,8	146	34,5
10в	1290	110	82	34,8	146	34,5
11а	1380	97,3	78	30,8	146	34,5
11в	1020	97,3	78	30,8	146	34,5
12г	1010	102	79,3	32,1	146	34,5

## РАЗДЕЛ II. МОНТАЖ МЕТАЛЛОКОНСТРУКЦИИ

1, 3—6	546	18,4	42,7	15,7	30,1	20,2
2а, 2в, 8в, 8д—9в, 12г—12е	562	22	45,8	18,8	30,1	20,2
2б, 7а—8б, 8г, 11а—12в	553	21,1	45	18	30,1	20,2
2г	570	25,7	49	22	30,1	20,2
10	615	23,9	47,4	20,4	30,1	20,2

## РАЗДЕЛ III. МОНТАЖ ОБОРУДОВАНИЯ

1, 3—6	197	97,5	50,8	17,6	185	22,8
2а, 2в, 8в, 8д—9в, 12г—12е	220	117	54,3	21,2	185	22,8
2б, 7а—8б, 8г, 11а—12в	214	112	53,4	20,3	185	22,8
2г	243	136	57,9	24,7	185	22,8
10	231	127	56,1	22,9	185	22,8



Районная цена № 442

Отделение приготовления и выдачи жидких противогололедных материалов расходных складов типа РС

Измеритель — 1 сооружение

Районы	Прямые затраты, руб.	В том числе, руб.			Затраты труда рабочих, чел.-ч	
		основная зара- ботная плата рабочих	эксплуатация машин		не занятых обслужива- нием машин	обслуживаю- щих машин
			всего	в том числе заработная плата рабо- чих, обслу- живающих машины		
1	2	3	4	5	6	7

РАЗДЕЛ I. СТРОИТЕЛЬНЫЕ РАБОТЫ

1. Подземная часть

1а, 1ж, 3, 6а, 6б	401	26,5	81,1	28,3	49,7	39,1
1б, 1г—1е	435	26,5	81,5	28,3	49,7	39,1
1в, 4а—5а	414	26,5	81,4	28,3	49,7	39,1
2а	497	31,8	88,1	34	49,7	39,1
2б, 7в, 8а, 8г, 11г, 11д	447	30,4	86,2	32,6	49,7	39,1
2в	593	31,8	88,1	34	49,7	39,1
2г	490	37,1	94,4	39,6	49,7	39,1
5б	495	26,5	82,5	28,3	49,7	39,1
6в	454	26,5	81,5	28,3	49,7	39,1
7а, 7б, 7г, 8б	431	30,4	86	32,6	49,7	39,1
8в	480	31,8	87,8	34	49,7	39,1
8д, 8е, 12г	453	31,8	87,5	34	49,7	39,1
9а, 12е	465	31,8	88,1	34	49,7	39,1
9б	426	31,8	87,7	34	49,7	39,1
9в, 12д	562	31,8	87,6	34	49,7	39,1
10а	467	34,4	90,5	36,8	49,7	39,1
10б	552	34,4	90,6	36,8	49,7	39,1
10в	594	34,4	90,6	36,8	49,7	39,1
11а	630	30,4	86,6	32,6	49,7	39,1
11б, 12б	483	30,4	85,5	32,6	49,7	39,1
11в, 11е, 12в	460	30,4	85,6	32,6	49,7	39,1
12а	414	30,4	85,3	32,6	49,7	39,1

В том числе:

а) земляные работы

1, 3—6	64	16,5	47,5	16	32,3	23,1
2а, 2в, 8в, 8д—9в, 12г—12е	70	19,8	50,2	19,2	32,3	23,1
2б, 7а—8б, 8г, 11а—12в	69	18,9	50,1	18,4	32,3	23,1
2г	77	23,1	53,9	22,4	32,3	23,1
10	73	21,4	51,6	20,8	32,3	23,1

Районы	Прямые затраты, руб.	В том числе, руб.			Затраты труда рабочих, чел.-ч	
		основная сара- ботная плата рабочих	эксплуатация машин		не занятых обслужива- нием машин	обслуживаю- щих машины
			всего	в том числе заработная плата рабо- чих, обслу- живающих машины		
1	2	3	4	5	6	7

## б) транспортирование грунта

1, 3а, 3в, 3г, 4, 5а, 6	3	—	3	0,6	—	0,9
2а—2в, 7в, 8в— 8е, 9, 11а, 12е	4	—	4	0,7	—	0,9
2г	5	—	5	0,9	—	0,9
3б	2	—	2	0,6	—	0,9
5б	4	—	4	0,9	—	0,9
7а, 7б, 7г—8б, 11б—12д	3	—	3	0,7	—	0,9
10	4	—	4	0,8	—	0,9

## в) фундаменты

1а, 1ж, 3, 6б	333	10	32,3	11,7	17,4	15,1
1б, 1г, 1е	365	10	32,3	11,7	17,4	15,1
1в, 4а—5а, 6а	344	10	32,3	11,7	17,4	15,1
1д	377	10	32,3	11,7	17,4	15,1
2а	423	12	34,7	14	17,4	15,1
2б, 8а, 11г	377	11,5	34,1	13,4	17,4	15,1
2в	519	12	34,7	14	17,4	15,1
2г	408	14	37	16,4	17,4	15,1
5б	427	10	32,3	11,7	17,4	15,1
6в	387	10	32,3	11,7	17,4	15,1
7	361	11,5	34,1	13,4	17,4	15,1
8б	355	11,5	34,1	13,4	17,4	15,1
8в	406	12	34,7	14	17,4	15,1
8г, 11в, 11д, 12в	385	11,5	34,1	13,4	17,4	15,1
8д, 8е, 12г	380	12	34,7	14	17,4	15,1
9а	396	12	34,7	14	17,4	15,1
9б	352	12	34,7	14	17,4	15,1
9в, 12д	489	12	34,7	14	17,4	15,1
10а	390	13	35,8	15,2	17,4	15,1
10б	475	13	35,8	15,2	17,4	15,1
10в	517	13	35,8	15,2	17,4	15,1
11а	558	11,5	34,1	13,4	17,4	15,1
11б, 12б	411	11,5	34,1	13,4	17,4	15,1
11е	393	11,5	34,1	13,4	17,4	15,1
12а	343	11,5	34,1	13,4	17,4	15,1
12е	387	12	34,7	14	17,4	15,1

Районы	Прямые затраты, руб.	В том числе, руб.			Затраты труда рабочих, чел.-ч	
		основная зар- ботная плата рабочих	эксплуатация машин		не занятых обслужива- нием машин	обслуживаю- щих машины
			всего	в том числе зароботная плата рабо- чих, обслу- живающих машины		
1	2	3	4	5	6	7

## 2. Надземная часть

1а, 1в, 1д, 6	379	37,7	29,6	10,7	65,3	13,8
1б, 5а	394	37,7	29,6	10,7	65,3	13,8
1г	389	37,7	29,6	10,7	65,3	13,8
1е	426	37,7	29,6	10,7	65,3	13,8
1ж, 3, 4	362	37,7	29,6	10,7	65,3	13,8
2а, 8в, 9б	456	45,2	31,7	12,8	65,3	13,8
2б, 7а, 7в, 11в, 12в	405	43,3	31,2	12,3	65,3	13,8
2в	517	45,2	31,7	12,8	65,3	13,8
2г	431	52,8	33,9	15	65,3	13,8
5б	455	37,7	29,6	10,7	65,3	13,8
7б, 12а	391	43,3	31,2	12,3	65,3	13,8
7г	374	43,3	31,2	12,3	65,3	13,8
8а, 11б, 11г—11е, 12б	423	43,3	31,2	12,3	65,3	13,8
8б, 8г	443	43,3	31,2	12,3	65,3	13,8
8д, 9а	424	45,2	31,7	12,8	65,3	13,8
8е, 12е	439	45,2	31,7	12,8	65,3	13,8
9в, 12д	493	45,2	31,7	12,8	65,3	13,8
10а	500	49	32,8	13,9	65,3	13,8
10б	486	49	32,8	13,9	65,3	13,8
10в	522	49	32,8	13,9	65,3	13,8
11а	556	43,3	31,2	12,3	65,3	13,8
12г	409	45,2	31,7	12,8	65,3	13,8

## РАЗДЕЛ II. МОНТАЖ МЕТАЛЛОКОНСТРУКЦИИ

1, 3—6	214	7,2	16,7	6,1	11,8	7,9
2а, 2в, 8в, 8д—9в, 12г—12е	220	8,6	17,9	7,4	11,8	7,9
2б, 7а—8б, 8г, 11а—12в	216	8,3	17,6	7,1	11,8	7,9
2г	223	10	19,1	8,6	11,8	7,9
10	241	9,3	18,5	8	11,8	7,9

## РАЗДЕЛ III. МОНТАЖ ОБОРУДОВАНИЯ

1, 3—6	79	39	20,3	7,1	74,1	9,1
2а, 2в, 8в, 8д—9в, 12г—12е	88	46,8	21,7	8,5	74,1	9,1
2б, 7а—8б, 8г, 11а—12в	86	44,8	21,4	8,1	74,1	9,1
2г	97	54,6	23,1	9,9	74,1	9,1
10	93	50,7	22,4	9,2	74,1	9,1

Районная цена № 443

Эстакада с бункером выдачи готовых смесей

Измеритель — 1 сооружение

Районы	Прямые затраты, руб.	В том числе, руб.			Затраты труда рабочих, чел.-ч	
		основная зара- ботная плата рабочих	эксплуатация машин		не занятых обслужива- нием машин	обслуживаю- щих машин
			всего	в том числе зарплатная плата рабо- чих, обслу- живающих машины		
1	2	3	4	5	6	7

РАЗДЕЛ I. СТРОИТЕЛЬНЫЕ РАБОТЫ

1а, 1в, 3а—4а, 5б	380	57,1	21,6	6,5	101	9,2
1б, 1е	409	57,1	21,5	6,5	101	9,2
1г, 1д, 4б, 5а, 6а, 6б	390	57,1	21,3	6,5	101	9,2
1ж	360	57,1	21,1	6,5	101	9,2
2а, 8в, 9а, 9в	437	68,5	23,5	7,9	101	9,2
2б, 11б—11е	412	65,6	22,8	7,5	101	9,2
2в	491	68,5	23,6	7,9	101	9,2
2г	500	79,9	25,5	9,2	101	9,2
6в	403	57,1	21,5	6,5	101	9,2
7а, 7б, 7г, 8а, 12в	395	65,6	22,5	7,5	101	9,2
7в, 11а	450	65,6	23,2	7,5	101	9,2
8б	427	65,6	22,7	7,5	101	9,2
8г	528	65,6	23	7,5	101	9,2
8д, 9б, 12г, 12д	413	68,5	22,9	7,9	101	9,2
8е	518	68,5	23,6	7,9	101	9,2
10	459	74,2	23,9	8,5	101	9,2
12а, 12б	387	65,6	22,1	7,5	101	9,2
12е	470	68,5	23,5	7,9	101	9,2

В том числе:

а) земляные работы

1, 3—6	20	5,3	14,7	4,5	10,4	6,5
2а, 2в, 8в, 8д—9в, 12г—12е	22	6,4	15,6	5,4	10,4	6,5
2б, 7а—8б, 8г, 11а—12в	21	6,1	14,9	5,2	10,4	6,5
2г	24	7,4	16,6	6,3	10,4	6,5
10	23	6,9	16,1	5,9	10,4	6,5

Продолжение

Районы	Прямые затраты, руб.	В том числе, руб.			Затраты труда рабочих, чел.-ч	
		основная заработная плата рабочих	эксплуатация машин		не занятых обслуживанием машин	обслуживающих машин
			всего	в том числе заработная плата рабочих, обслуживающих машины		
1	2	3	4	5	6	7

б) транспортирование грунта

1а—1е, 3в, 3г, 4б, 5а—6а, 6в	3	—	3	0,5	—	0,8
1ж, 3а, 3б, 4а, 6б	2	—	2	0,5	—	0,8
2а—2в, 7—9, 11, 12е	3	—	3	0,6	—	0,8
2г	4	—	4	0,7	—	0,8
10	3	—	3	0,7	—	0,8
12а—12д	2	—	2	0,6	—	0,8

РАЗДЕЛ II. МОНТАЖ МЕТАЛЛОКОНСТРУКЦИЙ

1,3—5	3680	231	238	76,2	368	98,4
2а, 2в, 8в, 8д, 8е, 12г—12е	3840	277	253	91,5	368	98,4
2б, 8а, 8б, 8г, 12а—12в	3800	266	249	87,7	368	98,4
2г	3950	323	268	107	368	98,4
6	3810	231	238	76,2	368	98,4
7, 11	3740	266	249	87,7	368	98,4
9	4000	277	253	91,5	368	98,4
10	4560	300	260	99,1	368	98,4

Районная цена № 444

Выгреб для сброса хозяйственно-бытовых стоков

Измеритель — 1 сооружение

Районы	Прямые затраты, руб.	В том числе, руб.			Затраты труда рабочих, чел.-ч	
		основная заработная плата рабочих	эксплуатация машин		не занятых обслуживанием машин	обслуживающих машин
			всего	в том числе заработная плата рабочих, обслуживающих машины		
1	2	3	4	5	6	7

РАЗДЕЛ I. СТРОИТЕЛЬНЫЕ РАБОТЫ

1а, 1в, 1ж, 3, 4б	1240	122	155	47,3	222	65,6
1б, 1е	1360	122	157	47,3	222	65,6
1г, 1д, 6в	1310	122	157	47,3	222	65,6

Районы	Прямые затраты, руб.	В том числе, руб.			Затраты труда рабочих, чел.-ч	
		основная заработная плата рабочих	эксплуатация машин		не занятых обслуживанием машин	обслуживающих машин
			всего	в том числе заработная плата рабочих, обслуживающих машины		
1	2	3	4	5	6	7
2а, 8в, 8д	1510	146	171	56,7	222	65,6
2б, 8а, 8б, 8г, 11б	1450	140	167	54,4	222	65,6
2в	1750	146	172	56,7	222	65,6
2г	1480	171	185	66,2	222	65,6
4а	1210	122	156	47,3	222	65,6
5а, 6а, 6б	1280	122	156	47,3	222	65,6
5б	1440	122	163	47,3	222	65,6
7а, 7б, 7г, 12в	1310	140	164	54,4	222	65,6
7в, 11г—11е, 12б	1390	140	165	54,4	222	65,6
8е, 12д	1630	146	169	56,7	222	65,6
9а	1470	146	172	56,7	222	65,6
9б, 12е	1370	146	171	56,7	222	65,6
9в	1680	146	172	56,7	222	65,6
10а, 10в	1770	159	174	61,4	222	65,6
10б	1720	159	175	61,4	222	65,6
11а	1850	140	169	54,4	222	65,6
11в	1600	140	164	54,4	222	65,6
12а	1290	140	161	54,4	222	65,6
12г	1310	146	164	56,7	222	65,6

В том числе:  
а) земляные работы

1, 3—6	110	26,7	83,3	25,8	52,4	37,1
2а, 2в, 8в, 8д—9в, 12г—12е	120	32,1	87,9	30,9	52,4	37,1
2б, 7а—8б, 8г, 11а—12в	117	30,7	86,3	29,6	52,4	37,1
2г	131	37,4	93,6	36,1	52,4	37,1
10	125	34,8	90,2	33,5	52,4	37,1

## б) транспортирование грунта

1а—1е, 3в, 3г, 4б, 5а, 6а, 6в	18	—	18	3,5	—	5,3
1ж, 3а, 6б	15	—	15	3,5	—	5,3
2а—2в, 8е, 9а, 9в, 11а, 12е	24	—	24	4,2	—	5,3
2г	28	—	28	5	—	5,3

Продолжение

Районы	Прямые затраты, руб.	В том числе, руб.			Затраты труда рабочих, чел.-ч	
		основная заработная плата рабочих	эксплуатация машин		не занятых обслуживанием машин	обслуживающих машин
			всего	в том числе заработная плата рабочих, обслуживающих машины		
1	2	3	4	5	6	7
3б	13	—	13	3,5	—	5,3
4а	17	—	17	3,5	—	5,3
5б	23	—	23	3,5	—	5,3
7а, 7б, 7г—8б	20	—	20	4,1	—	5,3
7в, 8в	22	—	22	4,2	—	5,3
8г, 8д, 9б	21	—	21	4,3	—	5,3
10	22	—	22	4,6	—	5,3
11б—11е	18	—	18	4,1	—	5,3
12а	15	—	15	4,1	—	5,3
12б, 12г	16	—	16	4,2	—	5,3
12в, 12д	17	—	17	4,2	—	5,3

**V. ДОРОЖНЫЕ ЗНАКИ НА АВТОМОБИЛЬНЫХ ДОРОГАХ  
(СЕРИЯ 3.503.9-59)**

**15. Дорожные знаки на автомобильных дорогах  
I—V категорий**

Районная цена № 445

Установка комплекса дорожных знаков на металлических стойках на дорогах I категории

Измеритель — 1 км дороги

Районы	Прямые затраты, руб.	В том числе, руб.			Затраты труда рабочих, чел.-ч	
		основная заработная плата рабочих	эксплуатация машин		не занятых обслуживанием машин	обслуживающих машин
			всего	в том числе заработная плата рабочих, обслуживающих машины		
1	2	3	4	5	6	7

**СТРОИТЕЛЬНЫЕ РАБОТЫ**

1а, 1ж, 3	738	36,6	23,6	5,6	69,3	7,5
1б, 1г, 1д, 4а—5а, 6	769	36,6	23,6	5,6	69,3	7,5

Продолжение

Районы	Прямые затраты, руб.	В том числе, руб.			Затраты труда рабочих, чел.-ч	
		основная заработная плата рабочих	эксплуатация машин		не занятых обслуживанием машин	обслуживающих машин
			всего	в том числе заработная плата рабочих, обслуживающих машины		
1	2	3	4	5	6	7
1в	755	36,6	23,6	5,6	69,3	7,5
1е	792	36,6	23,6	5,6	69,3	7,5
2а, 8д	824	43,9	24,7	6,7	69,3	7,5
2б, 8б, 11б—11д	841	42,1	24,5	6,5	69,3	7,5
2в, 9в	899	43,9	24,7	6,7	69,3	7,5
2г	931	51,2	25,9	7,9	69,3	7,5
5б	821	36,6	23,6	5,6	69,3	7,5
7а	808	42,1	24,5	6,5	69,3	7,5
7б, 8а, 12б, 12в	780	42,1	24,5	6,5	69,3	7,5
7в	865	42,1	24,5	6,5	69,3	7,5
7г	764	42,1	24,5	6,5	69,3	7,5
8в, 12д, 12е	804	43,9	24,7	6,7	69,3	7,5
8г, 11а	896	42,1	24,5	6,5	69,3	7,5
8е	929	43,9	24,7	6,7	69,3	7,5
9а, 9б	860	43,9	24,7	6,7	69,3	7,5
10а, 10в	928	47,5	25,3	7,3	69,3	7,5
10б	899	47,5	25,3	7,3	69,3	7,5
11е	826	42,1	24,5	6,5	69,3	7,5
12а	733	42,1	24,5	6,5	69,3	7,5
12г	777	43,9	24,7	6,7	69,3	7,5

Районная цена № 446

Установка комплекса дорожных знаков на железобетонных стойках на дорогах I категории

Измеритель — 1 км дороги

Районы	Прямые затраты, руб.	В том числе, руб.			Затраты труда рабочих, чел.-ч	
		основная заработная плата рабочих	эксплуатация машин		не занятых обслуживанием машин	обслуживающих машин
			всего	в том числе заработная плата рабочих, обслуживающих машины		
1	2	3	4	5	6	7
1а, 1ж, 3	725	31,3	26,6	6,6	60,3	8,7
1б, 1г—1е, 5а	767	31,3	26,6	6,6	60,3	8,7
1в, 4, 6а, 6б	741	31,3	26,6	6,6	60,3	8,7

СТРОИТЕЛЬНЫЕ РАБОТЫ

1а, 1ж, 3	725	31,3	26,6	6,6	60,3	8,7
1б, 1г—1е, 5а	767	31,3	26,6	6,6	60,3	8,7
1в, 4, 6а, 6б	741	31,3	26,6	6,6	60,3	8,7



Продолжение

Районы	Прямые затраты, руб.	В том числе, руб.			Затраты труда рабочих, чел.-ч	
		основная заработная плата рабочих	эксплуатация машин		не занятых обслуживанием машин	обслуживающих машин
			всего	в том числе заработная плата рабочих, обслуживающих машины		
1	2	3	4	5	6	7
2а, 8в, 8е, 9а	860	37,6	27,9	7,9	60,3	8,7
2б, 7в, 8а, 12в	805	36	27,6	7,5	60,3	8,7
2в	1040	37,6	27,9	7,9	60,3	8,7
2г	881	43,9	29,2	9,2	60,3	8,7
5б	871	31,3	26,6	6,6	60,3	8,7
6в	817	31,3	26,6	6,6	60,3	8,7
7а, 7б, 8б	782	36	27,6	7,5	60,3	8,7
7г, 12а	761	36	27,6	7,5	60,3	8,7
8г, 11г, 11д	833	36	27,6	7,5	60,3	8,7
8д, 9б, 12г	813	37,6	27,9	7,9	60,3	8,7
9в, 12д	992	37,6	27,9	7,9	60,3	8,7
10а	891	40,7	28,6	8,5	60,3	8,7
10б	1000	40,7	28,6	8,5	60,3	8,7
10в	1040	40,7	28,6	8,5	60,3	8,7
11а	1100	36	27,6	7,5	60,3	8,7
11б	877	36	27,6	7,5	60,3	8,7
11в, 11е, 12б	846	36	27,6	7,5	60,3	8,7
12е	849	37,6	27,9	7,9	60,3	8,7

Районная цена № 447

Установка комплекса дорожных знаков на металлических стойках на дорогах II и III категорий

Измеритель — 1 км дороги

Районы	Прямые затраты, руб.	В том числе, руб.			Затраты труда рабочих, чел.-ч	
		основная заработная плата рабочих	эксплуатация машин		не занятых обслуживанием машин	обслуживающих машин
			всего	в том числе заработная плата рабочих, обслуживающих машины		
1	2	3	4	5	6	7

СТРОИТЕЛЬНЫЕ РАБОТЫ

1а, 1д, 1ж, 3	501	34,4	22,4	4,9	65,8	6,6
1б—1г, 4а—5а, 6б, 6в	517	34,4	22,4	4,9	65,8	6,6

Продолжение

Районы	Прямые затраты, руб.	В том числе, руб.			Затраты труда рабочих, чел.-ч	
		основная заработная плата рабочих	эксплуатация машин		не занятых обслуживанием машин	обслуживающих машин
			всего	в том числе заработная плата рабочих, обслуживающих машины		
1	2	3	4	5	6	7
1е, 6а	532	34,4	22,4	4,9	65,8	6,6
2а, 8д, 12е	563	41,2	23,4	5,9	65,8	6,6
2б, 8б, 11б—11е	586	39,5	23,1	5,6	65,8	6,6
2в, 8е, 9в	631	41,2	23,4	5,9	65,8	6,6
2г	650	48,1	24,3	6,9	65,8	6,6
5б	562	34,4	22,4	4,9	65,8	6,6
7а	559	39,5	23,1	5,6	65,8	6,6
7б, 8а, 12в	537	39,5	23,1	5,6	65,8	6,6
7в, 8г	610	39,5	23,1	5,6	65,8	6,6
7г, 12б	525	39,5	23,1	5,6	65,8	6,6
8в, 12д	555	41,2	23,4	5,9	65,8	6,6
9а	595	41,2	23,4	5,9	65,8	6,6
9б	614	41,2	23,4	5,9	65,8	6,6
10а, 10в	644	44,7	23,9	6,4	65,8	6,6
10б	627	44,7	23,9	6,4	65,8	6,6
11а	633	39,5	23,1	5,6	65,8	6,6
12а	500	39,5	23,1	5,6	65,8	6,6
12г	532	41,2	23,4	5,9	65,8	6,6

Районная цена № 448

Установка комплекса дорожных знаков на железобетонных стойках на дорогах II и III категорий

Измеритель — 1 км дороги

Районы	Прямые затраты, руб.	В том числе, руб.			Затраты труда рабочих, чел.-ч	
		основная заработная плата рабочих	эксплуатация машин		не занятых обслуживанием машин	обслуживающих машин
			всего	в том числе заработная плата рабочих, обслуживающих машины		
1	2	3	4	5	6	7

СТРОИТЕЛЬНЫЕ РАБОТЫ

1а, 3	478	30,6	24,5	5,6	59,4	7,5
1б, 1г—1е, 5а	511	30,6	24,5	5,6	59,4	7,5
1в, 1ж, 4, 6а, 6б	495	30,6	24,5	5,6	59,4	7,5

Продолжение

Районы	Прямые затраты, руб.	В том числе, руб.			Затраты труда рабочих, чел.-ч	
		основная заработная плата рабочих	эксплуатация машин		не занятых обслуживанием машин	обслуживающих машин
			всего	в том числе заработная плата рабочих, обслуживающих машины		
1	2	3	4	5	6	7
2а, 8в, 8е, 9а, 12е	584	36,8	25,6	6,7	59,4	7,5
2б, 8г, 12в	556	35,2	25,3	6,4	59,4	7,5
2в	717	36,8	25,6	6,7	59,4	7,5
2г	609	42,9	26,7	7,8	59,4	7,5
5б	591	30,6	24,5	5,6	59,4	7,5
6в	553	30,6	24,5	5,6	59,4	7,5
7а, 7б, 8а, 8б	533	35,2	25,3	6,4	59,4	7,5
7в, 11г, 12б	572	35,2	25,3	6,4	59,4	7,5
7г, 12а	514	35,2	25,3	6,4	59,4	7,5
8д, 12г	551	36,8	25,6	6,7	59,4	7,5
9б	574	36,8	25,6	6,7	59,4	7,5
9в, 12д	684	36,8	25,6	6,7	59,4	7,5
10а	618	39,8	26,2	7,2	59,4	7,5
10б	691	39,8	26,2	7,2	59,4	7,5
10в	709	39,8	26,2	7,2	59,4	7,5
11а	760	35,2	25,3	6,4	59,4	7,5
11б	608	35,2	25,3	6,4	59,4	7,5
11в, 11д, 11е	583	35,2	25,3	6,4	59,4	7,5

Районная цена № 449

Установка комплекса дорожных знаков на металлических стойках на дорогах IV категории

Измеритель — 1 км дороги

Районы	Прямые затраты, руб.	В том числе, руб.			Затраты труда рабочих, чел.-ч	
		основная заработная плата рабочих	эксплуатация машин		не занятых обслуживанием машин	обслуживающих машин
			всего	в том числе заработная плата рабочих, обслуживающих машины		
1	2	3	4	5	6	7

СТРОИТЕЛЬНЫЕ РАБОТЫ

1а, 1в—1д, 1ж, 3	513	40,7	25,8	5,3	78,3	7,3
1б, 1е, 4а—5а, 6б	530	40,7	25,8	5,3	78,3	7,3
2а, 8в, 8д, 12д, 12е	579	48,8	26,9	6,4	78,3	7,3

Продолжение

Районы	Прямые затраты, руб.	В том числе, руб.			Затраты труда рабочих, чел.-ч	
		основная заработная плата рабочих	эксплуатация машин		не занятых обслуживанием машин	обслуживающих машин
			всего	в том числе заработная плата рабочих, обслуживающих машины		
1	2	3	4	5	6	7
2б, 8б, 11д, 11е	597	46,8	26,6	6,1	78,3	7,3
2в, 9б	643	48,8	26,9	6,4	78,3	7,3
2г	668	57	27,9	7,4	78,3	7,3
5б	572	40,7	25,8	5,3	78,3	7,3
6а, 6в	541	40,7	25,8	5,3	78,3	7,3
7а	574	46,8	26,6	6,1	78,3	7,3
7б, 12б, 12в	552	46,8	26,6	6,1	78,3	7,3
7в, 8г	626	46,8	26,6	6,1	78,3	7,3
7г, 8а	540	46,8	26,6	6,1	78,3	7,3
8е	661	48,8	26,9	6,4	78,3	7,3
9а	615	48,8	26,9	6,4	78,3	7,3
9в	631	48,8	26,9	6,4	78,3	7,3
10а	671	52,9	27,4	6,9	78,3	7,3
10б, 10в	649	52,9	27,4	6,9	78,3	7,3
11а	649	46,8	26,6	6,1	78,3	7,3
11б—11г	613	46,8	26,6	6,1	78,3	7,3
12а	522	46,8	26,6	6,1	78,3	7,3
12г	550	48,8	26,9	6,4	78,3	7,3

Районная цена № 450

Установка комплекса дорожных знаков на железобетонных стойках на дорогах IV категории

Измеритель — 1 км дороги

Районы	Прямые затраты, руб.	В том числе, руб.			Затраты труда рабочих, чел.-ч	
		основная заработная плата рабочих	эксплуатация машин		не занятых обслуживанием машин	обслуживающих машин
			всего	в том числе заработная плата рабочих, обслуживающих машины		
1	2	3	4	5	6	7
1а, 3, 4	507	37,5	27,6	5,9	72,8	8
1б, 1г, 1е, 1ж, 5а, 6а, 6б	532	37,5	27,6	5,9	72,8	8

СТРОИТЕЛЬНЫЕ РАБОТЫ

1а, 3, 4	507	37,5	27,6	5,9	72,8	8
1б, 1г, 1е, 1ж, 5а, 6а, 6б	532	37,5	27,6	5,9	72,8	8

Продолжение

Районы	Прямые затраты, руб.	В том числе, руб.			Затраты труда рабочих, чел.-ч	
		основная заработная плата рабочих	эксплуатация машин		не занятых обслуживанием машин	обслуживающих машин
			всего	в том числе заработная плата рабочих, обслуживающих машины		
1	2	3	4	5	6	7
1в, 1д	519	37,5	27,6	5,9	72,8	8
2а, 8в, 8е—9б, 12е	617	45	28,8	7,1	72,8	8
2б, 8г, 12в	584	43,1	28,5	6,8	72,8	8
2в	737	45	28,8	7,1	72,8	8
2г	646	52,5	30	8,2	72,8	8
5б	610	37,5	27,6	5,9	72,8	8
6в	578	37,5	27,6	5,9	72,8	8
7а, 7б, 8а, 8б	562	43,1	28,5	6,8	72,8	8
7в, 11г—11е, 12б	607	43,1	28,5	6,8	72,8	8
7г, 12а	542	43,1	28,5	6,8	72,8	8
8д, 12г	579	45	28,8	7,1	72,8	8
9в, 12д	703	45	28,8	7,1	72,8	8
10а	659	48,8	29,4	7,7	72,8	8
10б, 10в	721	48,8	29,4	7,7	72,8	8
11а	775	43,1	28,5	6,8	72,8	8
11б	639	43,1	28,5	6,8	72,8	8
11в	620	43,1	28,5	6,8	72,8	8

Районная цена № 451

Установка комплекса дорожных знаков на деревянных стойках из бруса на дорогах IV категории

Измеритель — 1 км дороги

Районы	Прямые затраты, руб.	В том числе, руб.			Затраты труда рабочих, чел.-ч	
		основная заработная плата рабочих	эксплуатация машин		не занятых обслуживанием машин	обслуживающих машин
			всего	в том числе заработная плата рабочих, обслуживающих машины		
1	2	3	4	5	6	7

СТРОИТЕЛЬНЫЕ РАБОТЫ

1а, 3, 4	533	40,5	25,9	5,3	78	7,3
1б, 1г, 1е, 1ж, 5а,	558	40,5	25,9	5,3	78	7,3
6а, 6б						
1в, 1д	545	40,5	25,9	5,3	78	7,3

Районы	Прямые затраты, руб.	В том числе, руб.			Затраты труда рабочих, чел.-ч	
		основная заработная плата рабочих	эксплуатация машин		не занятых обслуживанием машин	обслуживающих машин
			всего	в том числе заработная плата рабочих, обслуживающих машины		
1	2	3	4	5	6	7
2а, 8в, 8е—9б, 12е	644	48,6	27	6,4	78	7,3
2б, 8г, 12в	611	46,6	26,7	6,1	78	7,3
2в	764	48,6	27	6,4	78	7,3
2г	673	56,7	28,1	7,4	78	7,3
5б	636	40,5	25,9	5,3	78	7,3
6б	605	40,5	25,9	5,3	78	7,3
7а, 7б, 8а, 8б	589	46,6	26,7	6,1	78	7,3
7в, 11в—11е, 12б	636	46,6	26,7	6,1	78	7,3
7г, 12а	569	46,6	26,7	6,1	78	7,3
8д, 12г	606	48,6	27	6,4	78	7,3
9в, 12д	730	48,6	27	6,4	78	7,3
10а	686	52,7	27,5	6,9	78	7,3
10б, 10в	749	52,7	27,5	6,9	78	7,3
11а	802	46,6	26,7	6,1	78	7,3
11б	666	46,6	26,7	6,1	78	7,3

Районная цена № 452

Установка комплекса дорожных знаков на деревянных стойках из кругляка на дорогах IV категории

Измеритель — 1 км дороги

Районы	Прямые затраты, руб.	В том числе, руб.			Затраты труда рабочих, чел.-ч	
		основная заработная плата рабочих	эксплуатация машин		не занятых обслуживанием машин	обслуживающих машин
			всего	в том числе заработная плата рабочих, обслуживающих машины		
1	2	3	4	5	6	7
1а, 3, 4	519	40,4	25,9	5,3	77,8	7,3
1б, 1г, 1е, 5а, 6а, 6б	545	40,4	25,9	5,3	77,8	7,3
1в, 1д, 1ж	532	40,4	25,9	5,3	77,8	7,3
2а, 8в, 8е—9б, 12е	629	48,5	27	6,4	77,8	7,3

СТРОИТЕЛЬНЫЕ РАБОТЫ

1а, 3, 4	519	40,4	25,9	5,3	77,8	7,3
1б, 1г, 1е, 5а, 6а, 6б	545	40,4	25,9	5,3	77,8	7,3
1в, 1д, 1ж	532	40,4	25,9	5,3	77,8	7,3
2а, 8в, 8е—9б, 12е	629	48,5	27	6,4	77,8	7,3

Продолжение

Районы	Прямые затраты, руб.	В том числе, руб.			Затраты труда рабочих, чел.-ч	
		основная заработная плата рабочих	эксплуатация машин		не занятых обслуживанием машин	обслуживающих машин
			всего	в том числе заработная плата рабочих, обслуживающих машины		
1	2	3	4	5	6	7
2б, 8б, 8г, 12в	592	46,5	26,7	6,1	77,8	7,3
2в	750	48,5	27	6,4	77,8	7,3
2г	659	56,6	28,1	7,4	77,8	7,3
5б	622	40,4	25,9	5,3	77,8	7,3
6в	593	40,4	25,9	5,3	77,8	7,3
7а, 7б, 8а	573	46,5	26,7	6,1	77,8	7,3
7в, 11г—11е, 12б	622	46,5	26,7	6,1	77,8	7,3
7г, 12а	556	46,5	26,7	6,1	77,8	7,3
8д, 12г	593	48,5	27	6,4	77,8	7,3
9в	709	48,5	27	6,4	77,8	7,3
10а	672	52,6	27,5	6,9	77,8	7,3
10б, 10в	734	52,6	27,5	6,9	77,8	7,3
11а	790	46,5	26,7	6,1	77,8	7,3
11б	655	46,5	26,7	6,1	77,8	7,3
11в	635	46,5	26,7	6,1	77,8	7,3
12д	726	48,5	27	6,4	77,8	7,3

### Районная цена № 453

Установка комплекса дорожных знаков на асбестоцементных стойках на дорогах IV категории

Измеритель — 1 км дороги

Районы	Прямые затраты, руб.	В том числе, руб.			Затраты труда рабочих, чел.-ч	
		основная заработная плата рабочих	эксплуатация машин		не занятых обслуживанием машин	обслуживающих машин
			всего	в том числе заработная плата рабочих, обслуживающих машины		
1	2	3	4	5	6	7

### СТРОИТЕЛЬНЫЕ РАБОТЫ

1а, 3	543	39,2	25,9	5,3	75,9	7,3
1б, 1г, 1е, 5а, 6а, 6б	574	39,2	25,9	5,3	75,9	7,3
1в, 1д, 1ж, 4	560	39,2	25,9	5,3	75,9	7,3

Продолжение

Районы	Прямые затраты, руб.	В том числе, руб.			Затраты труда рабочих, чел.-ч	
		основная заработная плата рабочих	эксплуатация машин		не занятых обслуживанием машин	обслуживающих машин
			всего	в том числе заработная плата рабочих, обслуживающих машины		
1	2	3	4	5	6	7
2а, 8в, 12е	660	47,1	26,9	6,4	75,9	7,3
2б, 8б, 12в	623	45,1	26,7	6,1	75,9	7,3
2в	782	47,1	26,9	6,4	75,9	7,3
2г	697	54,9	28	7,4	75,9	7,3
5б	654	39,2	25,9	5,3	75,9	7,3
6в	622	39,2	25,9	5,3	75,9	7,3
7а, 7б, 8а	604	45,1	26,7	6,1	75,9	7,3
7в, 8г, 11г, 11д, 12б	652	45,1	26,7	6,1	75,9	7,3
7г, 12а	586	45,1	26,7	6,1	75,9	7,3
8д, 12г	626	47,1	26,9	6,4	75,9	7,3
8е—9б	675	47,1	26,9	6,4	75,9	7,3
9в, 12д	755	47,1	26,9	6,4	75,9	7,3
10а	716	51	27,4	6,9	75,9	7,3
10б, 10в	780	51	27,4	6,9	75,9	7,3
11а	827	45,1	26,7	6,1	75,9	7,3
11б	690	45,1	26,7	6,1	75,9	7,3
11в, 11е	668	45,1	26,7	6,1	75,9	7,3

Районная цена № 454

Установка комплекса дорожных знаков на металлических стойках на дорогах V категории

Измеритель — 1 км дороги

Районы	Прямые затраты, руб.	В том числе, руб.			Затраты труда рабочих, чел.-ч	
		основная заработная плата рабочих	эксплуатация машин		не занятых обслуживанием машин	обслуживающих машин
			всего	в том числе заработная плата рабочих, обслуживающих машины		
1	2	3	4	5	6	7

СТРОИТЕЛЬНЫЕ РАБОТЫ

1а, 1д, 1ж, 3	457	40,5	25,7	5,3	77,9	7,2
1б—1г, 4, 6б	468	40,5	25,7	5,3	77,9	7,2
1е, 5а, 6а, 6в	483	40,5	25,7	5,3	77,9	7,2



Продолжение

Районы	Прямые затраты, руб.	В том числе, руб.			Затраты труда рабочих, чел.-ч	
		основная заработная плата рабочих	эксплуатация машин		не занятых обслуживанием машин	обслуживающих машин
			всего	в том числе заработная плата рабочих, обслуживающих машины		
1	2	3	4	5	6	7
2а, 8в, 8д, 12д, 12е	521	48,6	26,8	6,3	77,9	7,2
2б, 8б, 11д, 11е	539	46,6	26,5	6,1	77,9	7,2
2в, 8в, 9б	589	48,6	26,8	6,3	77,9	7,2
2г	606	56,7	27,8	7,4	77,9	7,2
5б	514	40,5	25,7	5,3	77,9	7,2
7а	518	46,6	26,5	6,1	77,9	7,2
7б, 12в	497	46,6	26,5	6,1	77,9	7,2
7в	575	46,6	26,5	6,1	77,9	7,2
7г, 8а, 12б	485	46,6	26,5	6,1	77,9	7,2
8г, 11б—11г	557	46,6	26,5	6,1	77,9	7,2
9а	557	48,6	26,8	6,3	77,9	7,2
9в	572	48,6	26,8	6,3	77,9	7,2
10а	609	52,6	27,3	6,9	77,9	7,2
10б, 10в	588	52,6	27,3	6,9	77,9	7,2
11а	590	46,6	26,5	6,1	77,9	7,2
12а	466	46,6	26,5	6,1	77,9	7,2
12г	494	48,6	26,8	6,3	77,9	7,2

Районная цена № 455

Установка комплекса дорожных знаков на железобетонных стойках на дорогах V категории

Измеритель — 1 км дороги

Районы	Прямые затраты, руб.	В том числе, руб.			Затраты труда рабочих, чел.-ч	
		основная заработная плата рабочих	эксплуатация машин		не занятых обслуживанием машин	обслуживающих машин
			всего	в том числе заработная плата рабочих, обслуживающих машины		
1	2	3	4	5	6	7

СТРОИТЕЛЬНЫЕ РАБОТЫ

1а, 3, 4	458	37,4	27,5	5,8	72,6	8
1б, 1г, 1е, 5а	483	37,4	27,5	5,8	72,6	8
1в, 1д, 1ж, 6а, 6б	472	37,4	27,5	5,8	72,6	8

Районы	Прямые затраты, руб.	В том числе, руб.			Затраты труда рабочих, чел.-ч	
		основная заработная плата рабочих	эксплуатация машин		не занятых обслуживанием машин	обслуживающих машин
			всего	в том числе заработная плата рабочих, обслуживающих машины		
1	2	3	4	5	6	7
2а, 8в, 8е—9б, 12е	565	44,8	28,7	7	72,6	8
2б, 8г, 12в	534	43	28,4	6,7	72,6	8
2в	686	44,8	28,7	7	72,6	8
2г	592	52,3	29,8	8,2	72,6	8
5б	560	37,4	27,5	5,8	72,6	8
6в	528	37,4	27,5	5,8	72,6	8
7а, 7б, 8а, 8б	513	43	28,4	6,7	72,6	8
7в, 11в—11е, 12б	559	43	28,4	6,7	72,6	8
7г, 12а	493	43	28,4	6,7	72,6	8
8д, 12г	529	44,8	28,7	7	72,6	8
9в	646	44,8	28,7	7	72,6	8
10а	605	48,6	29,2	7,6	72,6	8
10б, 10в	668	48,6	29,2	7,6	72,6	8
11а	724	43	28,4	6,7	72,6	8
11б	589	43	28,4	6,7	72,6	8
12д	660	44,8	28,7	7	72,6	8

Районная цена № 456

Установка комплекса дорожных знаков на деревянных стойках из бруса на дорогах V категории

Измеритель — 1 км дороги

Районы	Прямые затраты, руб.	В том числе, руб.			Затраты труда рабочих, чел.-ч	
		основная заработная плата рабочих	эксплуатация машин		не занятых обслуживанием машин	обслуживающих машин
			всего	в том числе заработная плата рабочих, обслуживающих машины		
1	2	3	4	5	6	7
1а, 3	478	40,3	25,8	5,3	77,6	7,2
1б, 1г, 1е, 5а	509	40,3	25,8	5,3	77,6	7,2
1в, 1д, 1ж, 4, 6а, 6б	495	40,3	25,8	5,3	77,6	7,2

СТРОИТЕЛЬНЫЕ РАБОТЫ

1а, 3	478	40,3	25,8	5,3	77,6	7,2
1б, 1г, 1е, 5а	509	40,3	25,8	5,3	77,6	7,2
1в, 1д, 1ж, 4, 6а, 6б	495	40,3	25,8	5,3	77,6	7,2

Продолжение

Районы	Прямые затраты, руб.	В том числе, руб.			Затраты труда рабочих, чел.-ч	
		основная заработная плата рабочих	эксплуатация машин		не занятых обслуживанием машин	обслуживающих машин
			всего	в том числе заработная плата рабочих, обслуживающих машины		
1	2	3	4	5	6	7
2а, 8в, 8е—9б, 12е	591	48,4	26,9	6,3	77,6	7,2
2б, 8г, 12в	560	46,3	26,6	6,1	77,6	7,2
2в	712	48,4	26,9	6,3	77,6	7,2
2г	619	56,4	27,9	7,4	77,6	7,2
5б	585	40,3	25,8	5,3	77,6	7,2
6в	554	40,3	25,8	5,3	77,6	7,2
7а, 7б, 8а, 8б	539	46,3	26,6	6,1	77,6	7,2
7в, 11в—11е, 12б	585	46,3	26,6	6,1	77,6	7,2
7г, 12а	519	46,3	26,6	6,1	77,6	7,2
8д, 12г	555	48,4	26,9	6,3	77,6	7,2
9в, 12д	679	48,4	26,9	6,3	77,6	7,2
10а	632	52,4	27,4	6,9	77,6	7,2
10б, 10в	694	52,4	27,4	6,9	77,6	7,2
11а	750	46,3	26,6	6,1	77,6	7,2
11б	615	46,3	26,6	6,1	77,6	7,2

Районная цена № 457

Установка комплекса дорожных знаков на деревянных стойках из кругляка на дорогах V категории

Измеритель — 1 км дороги

Районы	Прямые затраты, руб.	В том числе, руб.			Затраты труда рабочих, чел.-ч	
		основная заработная плата рабочих	эксплуатация машин		не занятых обслуживанием машин	обслуживающих машин
			всего	в том числе заработная плата рабочих, обслуживающих машины		
1	2	3	4	5	6	7
1а, 3	465	40,2	25,8	5,3	77,4	7,2
1б, 1г, 1е, 5а, 6а, 6б	494	40,2	25,8	5,3	77,4	7,2
1в, 1д, 1ж, 4	481	40,2	25,8	5,3	77,4	7,2
2а, 8в, 8е—9б, 12е	578	48,3	26,9	6,3	77,4	7,2

СТРОИТЕЛЬНЫЕ РАБОТЫ

1а, 3	465	40,2	25,8	5,3	77,4	7,2
1б, 1г, 1е, 5а, 6а, 6б	494	40,2	25,8	5,3	77,4	7,2
1в, 1д, 1ж, 4	481	40,2	25,8	5,3	77,4	7,2
2а, 8в, 8е—9б, 12е	578	48,3	26,9	6,3	77,4	7,2

Продолжение

Районы	Прямые затраты, руб.	В том числе, руб.			Затраты труда рабочих, чел.-ч	
		основная заработная плата рабочих	эксплуатация машин		не занятых обслуживанием машин	обслуживающих машин
			всего	в том числе заработная плата рабочих, обслуживающих машины		
1	2	3	4	5	6	7
2б, 8г, 12в	547	46,2	26,6	6,1	77,4	7,2
2в	698	48,3	26,9	6,3	77,4	7,2
2г	605	56,3	27,9	7,4	77,4	7,2
5б	571	40,2	25,8	5,3	77,4	7,2
6в	542	40,2	25,8	5,3	77,4	7,2
7а, 7б, 8а, 8б	525	46,2	26,6	6,1	77,4	7,2
7в, 11г—11е, 12б	571	46,2	26,6	6,1	77,4	7,2
7г, 12а	506	46,2	26,6	6,1	77,4	7,2
8д, 12г	542	48,3	26,9	6,3	77,4	7,2
9в	658	48,3	26,9	6,3	77,4	7,2
10а	618	52,3	27,4	6,9	77,4	7,2
10б, 10в	680	52,3	27,4	6,9	77,4	7,2
11а	739	46,2	26,6	6,1	77,4	7,2
11б	604	46,2	26,6	6,1	77,4	7,2
11в	584	46,2	26,6	6,1	77,4	7,2
12д	675	48,3	26,9	6,3	77,4	7,2

Районная цена № 458

Установка комплекса дорожных знаков  
на асбестоцементных стойках на дорогах V категории

Измеритель — 1 км дороги

Районы	Прямые затраты, руб.	В том числе, руб.			Затраты труда рабочих, чел.-ч	
		основная заработная плата рабочих	эксплуатация машин		не занятых обслуживанием машин	обслуживающих машин
			всего	в том числе заработная плата рабочих, обслуживающих машины		
1	2	3	4	5	6	7

СТРОИТЕЛЬНЫЕ РАБОТЫ

1а, 3	492	39,1	25,7	5,3	75,5	7,2
1б, 1г, 1е, 5а, 6а,	522	39,1	25,7	5,3	75,5	7,2
6б						
1в, 1д, 1ж, 4	509	39,1	25,7	5,3	75,5	7,2
2а, 8в, 8е, 12е	607	46,9	26,8	6,3	75,5	7,2
2б, 8б, 12в	569	44,9	26,5	6,1	75,5	7,2
2в	727	46,9	26,8	6,3	75,5	7,2

Продолжение

Районы	Прямые затраты, руб.	В том числе, руб.			Затраты труда рабочих, чел.-ч	
		основная заработная плата рабочих	эксплуатация машин		не занятых обслуживанием машин	обслуживающих машин
			всего	в том числе заработная плата рабочих, обслуживающих машины		
1	2	3	4	5	6	7
2г	640	54,7	27,9	7,4	75,5	7,2
5б	600	39,1	25,7	5,3	75,5	7,2
6в	569	39,1	25,7	5,3	75,5	7,2
7а, 7б, 8а	552	44,9	26,5	6,1	75,5	7,2
7в, 8г, 11г, 11д, 12б	598	44,9	26,5	6,1	75,5	7,2
7г, 12а	534	44,9	26,5	6,1	75,5	7,2
8д, 12г	573	46,9	26,8	6,3	75,5	7,2
9а, 9б	623	46,9	26,8	6,3	75,5	7,2
9в, 12д	700	46,9	26,8	6,3	75,5	7,2
10а	659	50,8	27,3	6,9	75,5	7,2
10б, 10в	722	50,8	27,3	6,9	75,5	7,2
11а	771	44,9	26,5	6,1	75,5	7,2
11б	636	44,9	26,5	6,1	75,5	7,2
11в, 11е	615	44,9	26,5	6,1	75,5	7,2

### 16. Дорожные знаки при пересечении и примыкании автомобильных дорог

Районная цена № 459

Установка комплекса дорожных знаков на металлических стойках при пересечении дорог типа «Клеверный лист»

Измеритель — 1 пересечение

Районы	Прямые затраты, руб.	В том числе, руб.			Затраты труда рабочих, чел.-ч	
		основная заработная плата рабочих	эксплуатация машин		не занятых обслуживанием машин	обслуживающих машин
			всего	в том числе заработная плата рабочих, обслуживающих машины		
1	2	3	4	5	6	7

#### СТРОИТЕЛЬНЫЕ РАБОТЫ

1а, 1в—1д, 1ж, 3, 4	26 000	1280	517	98,1	2420	137
1б, 1е, 5а, 6а, 6б	26 800	1280	517	98,1	2420	137

Продолжение

Районы	Прямые затраты, руб.	В том числе, руб.			Затраты труда рабочих, чел.-ч	
		основная заработная плата рабочих	эксплуатация машин		не занятых обслуживанием машин	обслуживающих машин
			всего	в том числе заработная плата рабочих, обслуживающих машины		
1	2	3	4	5	6	7
2а, 8в, 8д, 12д	28 000	1530	536	118	2420	137
2б, 8б, 11б, 11д, 11е	28 400	1470	532	113	2420	137
2в, 9б, 12е	29 600	1530	536	118	2420	137
2г	30 600	1790	556	137	2420	137
5б, 6в	27 200	1280	517	98,1	2420	137
7а, 7б, 8а, 12а—12в	27 000	1470	532	113	2420	137
7в, 11а, 11в, 11г	29 100	1470	532	113	2420	137
7г	26 500	1470	532	113	2420	137
8г	29 900	1470	532	113	2420	137
8е	31 800	1530	536	118	2420	137
9а, 9в	29 000	1530	536	118	2420	137
10а, 10б	31 400	1660	546	128	2420	137
10в	30 700	1660	546	128	2420	137
12г	27 300	1530	536	118	2420	137

Районная цена № 460

Установка комплекса дорожных знаков на железобетонных стойках при пересечении дорог типа «Клеверный лист»

Измеритель — 1 пересечение

Районы	Прямые затраты, руб.	В том числе, руб.			Затраты труда рабочих, чел.-ч	
		основная заработная плата рабочих	эксплуатация машин		не занятых обслуживанием машин	обслуживающих машин
			всего	в том числе заработная плата рабочих, обслуживающих машины		
1	2	3	4	5	6	7
1а, 1в—1д, 1ж, 3, 4	25 700	1250	532	103	2370	143
1б, 1е, 5а, 6а, 6б	26 400	1250	532	103	2370	143
2а, 8в, 8д	27 800	1500	552	124	2370	143

СТРОИТЕЛЬНЫЕ РАБОТЫ

1а, 1в—1д, 1ж, 3, 4	25 700	1250	532	103	2370	143
1б, 1е, 5а, 6а, 6б	26 400	1250	532	103	2370	143
2а, 8в, 8д	27 800	1500	552	124	2370	143

Продолжение

Районы	Прямые затраты, руб.	В том числе, руб.			Затраты труда рабочих, чел.-ч	
		основная заработная плата рабочих	эксплуатация машин		не занятых обслуживанием машин	обслуживающих машин
			всего	в том числе заработная плата рабочих, обслуживающих машины		
1	2	3	4	5	6	7
2б, 8б, 12б, 12в	27 400	1440	547	118	2370	143
2в	30 200	1500	552	124	2370	143
2г	30 000	1750	573	144	2370	143
5б, 6в	27 200	1250	532	103	2370	143
7а, 7б, 8а, 12а	26 600	1440	547	118	2370	143
7в, 11б—11с	28 400	1440	547	118	2370	143
7г	26 200	1440	547	118	2370	143
8г	29 200	1440	547	118	2370	143
8е	31 000	1500	552	124	2370	143
9, 12д	28 800	1500	552	124	2370	143
10	31 100	1620	563	134	2370	143
11а	30 100	1440	547	118	2370	143
12г	27 200	1500	552	124	2370	143
12е	29 400	1500	552	124	2370	143

Районная цена № 461

Установка комплекса дорожных знаков на металлических стойках при пересечении дорог типа «Неполный клеверный лист»

Измеритель — 1 пересечение

Районы	Прямые затраты, руб.	В том числе, руб.			Затраты труда рабочих, чел.-ч	
		основная заработная плата рабочих	эксплуатация машин		не занятых обслуживанием машин	обслуживающих машин
			всего	в том числе заработная плата рабочих, обслуживающих машины		
1	2	3	4	5	6	7

СТРОИТЕЛЬНЫЕ РАБОТЫ

1а, 1в—1д, 1ж, 3, 4	18 000	1120	539	98,5	2140	138
1б, 1е, 6б	18 600	1120	539	98,5	2140	138
2а, 8в, 8д, 12д	19 900	1340	559	118	2140	138
2б, 8б, 11д, 11е	20 100	1280	554	113	2140	138

Продолжение

Районы	Прямые затраты, руб.	В том числе, руб.			Затраты труда рабочих, чел.-ч	
		основная заработная плата рабочих	эксплуатация машин		не занятых обслуживанием машин	обслуживающих машин
			всего	в том числе заработная плата рабочих, обслуживающих машины		
1	2	3	4	5	6	7
2в, 9б	21 200	1340	559	118	2140	138
2г	21 900	1560	579	138	2140	138
5а—6а	19 000	1120	539	98,5	2140	138
6в	19 200	1120	539	98,5	2140	138
7а, 7б, 12б, 12в	19 200	1280	554	113	2140	138
7в, 8г, 11а—11г	20 800	1280	554	113	2140	138
7г, 8а, 12а	18 800	1280	554	113	2140	138
8е	22 500	1340	559	118	2140	138
9а, 9в, 12е	20 700	1340	559	118	2140	138
10а, 10б	22 400	1450	569	128	2140	138
10в	21 600	1450	569	128	2140	138
12г	19 200	1340	559	118	2140	138

Районная цена № 462

Установка комплекса дорожных знаков  
на железобетонных стойках при пересечении дорог  
типа «Неполный клеверный лист»

Измеритель — 1 пересечение

Районы	Прямые затраты, руб.	В том числе, руб.			Затраты труда рабочих, чел.-ч	
		основная заработная плата рабочих	эксплуатация машин		не занятых обслуживанием машин	обслуживающих машин
			всего	в том числе заработная плата рабочих, обслуживающих машины		
1	2	3	4	5	6	7

СТРОИТЕЛЬНЫЕ РАБОТЫ

1а, 1в—1с, 3, 4	18 000	1090	554	103	2100	144
1б, 1ж, 5а, 6а, 6б	18 600	1090	554	103	2100	144
2а, 8в, 8д	20 000	1310	574	124	2100	144
2б, 8б, 12б, 12в	19 600	1260	569	118	2100	144
2в, 8е	22 000	1310	574	124	2100	144
2г	21 700	1530	595	144	2100	144



Продолжение

Районы	Прямые затраты, руб.	В том числе, руб.			Затраты труда рабочих, чел.-ч	
		основная заработная плата рабочих	эксплуатация машин		не занятых обслуживанием машин	обслуживающих машин
			всего	в том числе заработная плата рабочих, обслуживающих машины		
1	2	3	4	5	6	7
5б, 6в	19 400	1090	554	103	2100	144
7а, 7б, 8а, 12а	19 100	1260	569	118	2100	144
7в, 8г, 11б—11е	20 400	1260	569	118	2100	144
7г	18 600	1260	569	118	2100	144
9, 12д, 12е	20 900	1310	574	124	2100	144
10	22 400	1420	584	134	2100	144
11а	22 000	1260	569	118	2100	144
12г	19 400	1310	574	124	2100	144

Р а й о н н а я ц е н а № 463

Установка комплекса дорожных знаков на металлических стойках при пересечении дорог типа «Труба»

Измеритель — 1 пересечение

Районы	Прямые затраты, руб.	В том числе, руб.			Затраты труда рабочих, чел.-ч	
		основная заработная плата рабочих	эксплуатация машин		не занятых обслуживанием машин	обслуживающих машин
			всего	в том числе заработная плата рабочих, обслуживающих машины		
1	2	3	4	5	6	7

СТРОИТЕЛЬНЫЕ РАБОТЫ

1а, 1в—1д, 1ж, 3, 4	15 500	795	350	66,4	1510	92,5
1б, 1е, 5а, 6а, 6б	16 000	795	350	66,4	1510	92,5
2а, 8в, 8д, 12д	16 800	954	364	79,7	1510	92,5
2б, 8б, 11б, 11д, 11е	17 000	914	360	76,4	1510	92,5
2в, 9б, 12е	17 800	954	364	79,7	1510	92,5
2г	18 500	1110	377	93	1510	92,5
5б, 6в	16 400	795	350	66,4	1510	92,5
7а, 7б, 8а, 12б, 12в	16 300	914	360	76,4	1510	92,5
7в, 8г, 11а, 11в, 11г	17 600	914	360	76,4	1510	92,5

Продолжение

Районы	Прямые затраты, руб.	В том числе, руб.			Затраты труда рабочих, чел.-ч	
		основная заработная плата рабочих	эксплуатация машин		не занятых обслуживанием машин	обслуживающих машин
			всего	в том числе заработная плата рабочих, обслуживающих машины		
1	2	3	4	5	6	7
7г, 12а	16 000	914	360	76,4	1510	92,5
8е	19 100	954	364	79,7	1510	92,5
9а, 9в	17 400	954	364	79,7	1510	92,5
10а, 10б	18 900	1030	370	86,4	1510	92,5
10в	18 400	1030	370	86,4	1510	92,5
12г	16 400	954	364	79,7	1510	92,5

Районная цена № 464

Установка комплекса дорожных знаков на железобетонных стойках при пересечении дорог типа «Труба»

Измеритель — 1 пересечение

Районы	Прямые затраты, руб.	В том числе, руб.			Затраты труда рабочих, чел.-ч	
		основная заработная плата рабочих	эксплуатация машин		не занятых обслуживанием машин	обслуживающих машин
			всего	в том числе заработная плата рабочих, обслуживающих машины		
1	2	3	4	5	6	7

СТРОИТЕЛЬНЫЕ РАБОТЫ

1а, 1в—1ж, 3, 4	15 600	773	362	70,2	1480	97,4
1б, 5а, 6а, 6б	16 000	773	362	70,2	1480	97,4
2а, 8в	17 000	928	376	84,3	1480	97,4
2б, 8б, 12б, 12в	16 600	889	373	80,8	1480	97,4
2в, 8е	18 600	928	376	84,3	1480	97,4
2г	18 200	1080	390	98,3	1480	97,4
5б, 6в	16 500	773	362	70,2	1480	97,4
7а, 7б, 8а, 12а	16 200	889	373	80,8	1480	97,4
7в, 11б—11е	17 200	889	373	80,8	1480	97,4
7г	15 800	889	373	80,8	1480	97,4
8г	17 600	889	373	80,8	1480	97,4
8д, 12г	16 600	928	376	84,3	1480	97,4
9а, 9б, 12д	17 600	928	376	84,3	1480	97,4

Продолжение

Районы	Прямые затраты, руб.	В том числе, руб.			Затраты труда рабочих, чел.-ч	
		основная заработная плата рабочих	эксплуатация машин		не занятых обслуживанием машин	обслуживающих машин
			всего	в том числе заработная плата рабочих, обслуживающих машины		
1	2	3	4	5	6	7
9в, 12е	17 800	928	376	84,3	1480	97,4
10	19 000	1000	383	91,3	1480	97,4
11а	18 500	889	373	80,8	1480	97,4

Районная цена № 465

Установка комплекса дорожных знаков  
на металлических стойках при развязке движения  
в трех уровнях или пересечении трех дорог в двух уровнях

Измеритель — 1 пересечение

Районы	Прямые затраты, руб.	В том числе, руб.			Затраты труда рабочих, чел.-ч	
		основная заработная плата рабочих	эксплуатация машин		не занятых обслуживанием машин	обслуживающих машин
			всего	в том числе заработная плата рабочих, обслуживающих машины		
1	2	3	4	5	6	7

СТРОИТЕЛЬНЫЕ РАБОТЫ

1а, 1в—1д, 1ж, 3, 4	36 800	1980	824	152	3760	212
1б, 1е, 5а, 6а, 6б	38 000	1980	824	152	3760	212
2а, 8в, 8д, 12д	40 000	2380	854	182	3760	212
2б, 8б, 11д, 11е	40 400	2280	846	174	3760	212
2в, 9б, 12е	42 400	2380	854	182	3760	212
2г	43 700	2770	884	212	3760	212
5б, 6в	38 800	1980	824	152	3760	212
7а, 7б, 8а, 12а—12в	38 600	2280	846	174	3760	212
7в, 11а—11г	41 600	2280	846	174	3760	212
7г	37 700	2280	846	174	3760	212
8г	42 500	2280	846	174	3760	212
8е	45 300	2380	854	182	3760	212
9а, 9в	41 400	2380	854	182	3760	212
10а, 10б	45 000	2570	869	197	3760	212

Продолжение

Районы	Прямые затраты, руб.	В том числе, руб.			Затраты труда рабочих, чел.-ч	
		основная заработная плата рабочих	эксплуатация машин		не занятых обслуживанием машин	обслуживающих машин
			всего	в том числе заработная плата рабочих, обслуживающих машины		
1	2	3	4	5	6	7
10в	43 700	2570	869	197	3760	212
12г	39 000	2380	854	182	3760	212

Р а й о н н а я ц е н а № 466

Установка комплекса дорожных знаков  
на железобетонных стойках при развязке движения  
в трех уровнях или пересечении трех дорог в двух уровнях

Измеритель — 1 пересечение

Районы	Прямые затраты, руб.	В том числе, руб.			Затраты труда рабочих, чел.-ч	
		основная заработная плата рабочих	эксплуатация машин		не занятых обслуживанием машин	обслуживающих машин
			всего	в том числе заработная плата рабочих, обслуживающих машины		
1	2	3	4	5	6	7

СТРОИТЕЛЬНЫЕ РАБОТЫ

1а, 1в—1ж, 3, 4	37 000	1950	843	158	3710	220
1б, 5а, 6а, 6б	38 000	1950	843	158	3710	220
2а, 8в, 8д	40 100	2340	874	189	3710	220
2б, 8б, 12б, 12в	39 400	2240	866	181	3710	220
2в	43 500	2340	874	189	3710	220
2г	43 400	2720	906	221	3710	220
5б, 6в	39 200	1950	843	158	3710	220
7а, 7б, 8а, 12а	38 400	2240	866	181	3710	220
7в, 11б—11е	41 000	2240	866	181	3710	220
7г	37 700	2240	866	181	3710	220
8г	42 100	2240	866	181	3710	220
8е	44 800	2340	874	189	3710	220
9, 12д	41 600	2340	874	189	3710	220
10	44 800	2530	890	205	3710	220
11а	43 300	2240	866	181	3710	220
12г	39 200	2340	874	189	3710	220
12е	42 500	2340	874	189	3710	220

**Р а й о н н а я ц е н а № 467**

**Установка комплекса дорожных знаков  
на металлических стойках при пересечении дорог в одном уровне**

*Измеритель — 1 пересечение*

Районы	Прямые затраты, руб.	В том числе, руб.			Затраты труда рабочих, чел.-ч	
		основная заработная плата рабочих	эксплуатация машин		не занятых обслуживанием машин	обслуживающих машины
			всего	в том числе заработная плата рабочих, обслуживающих машины		
1	2	3	4	5	6	7

**СТРОИТЕЛЬНЫЕ РАБОТЫ**

1а, 1в—1д, 1ж, 3, 4	9 100	470	168	34,1	885	47
1б, 1е, 5, 6	9 420	470	168	34,1	885	47
2а, 8в, 8д, 12д	9 750	564	174	40,9	885	47
2б, 8б, 11б—11е	9 870	541	173	39,2	885	47
2в	10 500	564	174	40,9	885	47
2г	10 600	659	181	47,7	885	47
7а, 7б, 8а, 12б, 12в	9 410	541	173	39,2	885	47
7в, 11а	10 200	541	173	39,2	885	47
7г, 12а	9 240	541	173	39,2	885	47
8г	10 600	541	173	39,2	885	47
8е	11 000	564	174	40,9	885	47
9, 12е	10 200	564	174	40,9	885	47
10	10 900	612	178	44,3	885	47
12г	9 490	564	174	40,9	885	47

**Р а й о н н а я ц е н а № 468**

**Установка комплекса дорожных знаков  
на железобетонных стойках при пересечении дорог в одном уровне**

*Измеритель — 1 пересечение*

Районы	Прямые затраты, руб.	В том числе, руб.			Затраты труда рабочих, чел.-ч	
		основная заработная плата рабочих	эксплуатация машин		не занятых обслуживанием машин	обслуживающих машины
			всего	в том числе заработная плата рабочих, обслуживающих машины		
1	2	3	4	5	6	7

**СТРОИТЕЛЬНЫЕ РАБОТЫ**

1а, 1в—1д, 1ж, 3, 4	9 120	458	175	36,3	864	49,9
1б, 1е, 5а, 6а, 6б	9 360	458	175	36,3	864	49,9
2а, 8в, 9б	10 000	550	182	43,6	864	49,9

Продолжение

Районы	Прямые затраты, руб.	В том числе, руб.			Затраты труда рабочих, чел.-ч	
		основная заработная плата рабочих	эксплуатация машин		не занятых обслуживанием машин	обслуживающих машин
			всего	в том числе заработная плата рабочих, обслуживающих машины		
1	2	3	4	5	6	7
26, 86, 11е, 12б, 12в	9 760	527	180	41,8	864	49,9
2в, 8е	10 900	550	182	43,6	864	49,9
2г	10 600	641	189	50,9	864	49,9
5б, 6в	9 660	458	175	36,3	864	49,9
7а, 7б, 7г, 8а, 12а	9 370	527	180	41,8	864	49,9
7в, 11б—11д	10 000	527	180	41,8	864	49,9
8г	10 500	527	180	41,8	864	49,9
8д, 12г	9 660	550	182	43,6	864	49,9
9а, 9в, 12д, 12е	10 300	550	182	43,6	864	49,9
10а, 10в	11 000	596	186	47,2	864	49,9
10б	11 300	596	186	47,2	864	49,9
11а	10 800	527	180	41,8	864	49,9

Районная цена № 469

Установка комплекса дорожных знаков на деревянных стойках из бруса при пересечении дорог в одном уровне

Измеритель — 1 пересечение

Районы	Прямые затраты, руб.	В том числе, руб.			Затраты труда рабочих, чел.-ч	
		основная заработная плата рабочих	эксплуатация машин		не занятых обслуживанием машин	обслуживающих машин
			всего	в том числе заработная плата рабочих, обслуживающих машины		
1	2	3	4	5	6	7

СТРОИТЕЛЬНЫЕ РАБОТЫ

1а, 1в—1д, 1ж, 3, 4	9 220	470	168	34,1	883	47
1б, 1е, 5а, 6а, 6б	9 460	470	168	34,1	883	47
2а, 8в, 9а, 9б	10 200	564	175	40,9	883	47
2б, 8б, 11д, 11е, 12б, 12в	9 840	540	173	39,2	883	47

Продолжение

Районы	Прямые затраты, руб.	В том числе, руб.			Затраты труда рабочих, чел.-ч	
		основная заработная плата рабочих	эксплуатация машин		не занятых обслуживанием машин	обслуживающих машин
			всего	в том числе заработная плата рабочих, обслуживающих машины		
1	2	3	4	5	6	7
2в, 8е	11 000	564	175	40,9	883	47
2г	10 700	658	182	47,7	883	47
5б, 6в	9 760	470	168	34,1	883	47
7а, 7б, 7г, 8а, 12а	9 470	540	173	39,2	883	47
7в, 11б—11г	10 200	540	173	39,2	883	47
8г	10 600	540	173	39,2	883	47
8д, 12г	9 760	564	175	40,9	883	47
9в, 12д, 12е	10 500	564	175	40,9	883	47
10а, 10в	11 200	610	178	44,3	883	47
10б	11 400	610	178	44,3	883	47
11а	10 900	540	173	39,2	883	47

Районная цена № 470

Установка комплекса дорожных знаков на деревянных стойках из кругляка при пересечении дорог в одном уровне

Измеритель — 1 пересечение

Районы	Прямые затраты, руб.	В том числе, руб.			Затраты труда рабочих, чел.-ч	
		основная заработная плата рабочих	эксплуатация машин		не занятых обслуживанием машин	обслуживающих машин
			всего	в том числе заработная плата рабочих, обслуживающих машины		
1	2	3	4	5	6	7

СТРОИТЕЛЬНЫЕ РАБОТЫ

1а, 1в—1д, 1ж, 3, 4	9 160	469	168	34,1	882	47
1б, 1е, 5а, 6а, 6б	9 400	469	168	34,1	882	47
2а, 8в, 9а, 9б	10 100	563	175	40,9	882	47
2б, 8б, 12б, 12в	9 720	540	173	39,2	882	47
2в, 8е	10 900	563	175	40,9	882	47
2г	10 600	657	182	47,7	882	47
5б, 6в	9 700	469	168	34,1	882	47

Продолжение

Районы	Прямые затраты, руб.	В том числе, руб.			Затраты труда рабочих, чел.-ч	
		основная заработная плата рабочих	эксплуатация машин		не занятых обслуживанием машин	обслуживающих машин
			всего	в том числе заработная плата рабочих, обслуживающих машины		
1	2	3	4	5	6	7
7а, 7б, 7г, 8а, 12а	9 420	540	173	39,2	882	47
7в, 11б—11е	10 000	540	173	39,2	882	47
8г	10 500	540	173	39,2	882	47
8д, 12г	9 720	563	175	40,9	882	47
9в, 12д, 12е	10 400	563	175	40,9	882	47
10	11 200	610	178	44,3	882	47
11а	10 900	540	173	39,2	882	47

Районная цена № 471

Установка комплекса дорожных знаков  
на асбестоцементных стойках при пересечении дорог  
в одном уровне

Измеритель — 1 пересечение

Районы	Прямые затраты, руб.	В том числе, руб.			Затраты труда рабочих, чел.-ч	
		основная заработная плата рабочих	эксплуатация машин		не занятых обслуживанием машин	обслуживающих машин
			всего	в том числе заработная плата рабочих, обслуживающих машины		
1	2	3	4	5	6	7

СТРОИТЕЛЬНЫЕ РАБОТЫ

1а, 1в—1д, 1ж, 3, 4	9 280	465	168	34,1	875	47
1б, 1е, 5а, 6а, 6б	9 500	465	168	34,1	875	47
2а, 8в, 9б	10 200	558	175	40,9	875	47
2б, 8б, 11д, 11е, 12б, 12в	9 920	535	173	39,2	875	47
2в, 8е	11 000	558	175	40,9	875	47
2г	10 800	651	181	47,7	875	47
5б, 6в	9 820	465	168	34,1	875	47
7а, 7б, 7г, 8а, 12а	9 540	535	173	39,2	875	47
7в, 11б—11г	10 200	535	173	39,2	875	47



Продолжение

Районы	Прямые затраты, руб.	В том числе, руб.			Затраты труда рабочих, чел.-ч	
		основная заработная плата рабочих	эксплуатация машин		не занятых обслуживанием машин	обслуживающих машин
			всего	в том числе заработная плата рабочих, обслуживающих машины		
1	2	3	4	5	6	7
8г	10 700	535	173	39,2	875	47
8д, 12г	9 840	558	175	40,9	875	47
9а, 12д, 12е	10 500	558	175	40,9	875	47
9в	10 700	558	175	40,9	875	47
10а, 10в	11 300	604	178	44,3	875	47
10б	11 500	604	178	44,3	875	47
11а	11 000	535	173	39,2	875	47

Районная цена № 472

Установка комплекса дорожных знаков на металлических стойках при примыкании дорог в одном уровне

Измеритель — 1 пересечение

Районы	Прямые затраты, руб.	В том числе, руб.			Затраты труда рабочих, чел.-ч	
		основная заработная плата рабочих	эксплуатация машин		не занятых обслуживанием машин	обслуживающих машин
			всего	в том числе заработная плата рабочих, обслуживающих машины		
1	2	3	4	5	6	7

СТРОИТЕЛЬНЫЕ РАБОТЫ

1а, 1в—1д, 1ж, 3, 4	3140	216	123	23,4	416	32,7
1б, 1е, 6б	3230	216	123	23,4	416	32,7
2а, 8в, 8д, 12д	3500	259	128	28,1	416	32,7
2б, 8б, 11д, 11е	3560	248	127	26,9	416	32,7
2в, 9б	3780	259	128	28,1	416	32,7
2г	3910	302	133	32,8	416	32,7
5а, 6а, 6в	3320	216	123	23,4	416	32,7
5б,	3390	216	123	23,4	416	32,7
7а, 7б, 12б, 12в	3380	248	127	26,9	416	32,7
7в, 8г, 11а—11г	3700	248	127	26,9	416	32,7
7г, 8а, 12а	3280	248	127	26,9	416	32,7

Продолжение

Районы	Прямые затраты, руб.	В том числе, руб.			Затраты труда рабочих, чел.-ч	
		основная заработная плата рабочих	эксплуатация машин		не занятых обслуживанием машин	обслуживающих машин
			всего	в том числе заработная плата рабочих, обслуживающих машины		
1	2	3	4	5	6	7
8е	3960	259	128	28,1	416	32,7
9а, 9в, 12е	3640	259	128	28,1	416	32,7
10а, 10б	3940	280	130	30,4	416	32,7
10в	3810	280	130	30,4	416	32,7
12г	3370	259	128	28,1	416	32,7

Районная цена № 473

Установка комплекса дорожных знаков на железобетонных стойках при примыкании дорог в одном уровне

Измеритель — 1 примыкание

Районы	Прямые затраты, руб.	В том числе, руб.			Затраты труда рабочих, чел.-ч	
		основная заработная плата рабочих	эксплуатация машин		не занятых обслуживанием машин	обслуживающих машин
			всего	в том числе заработная плата рабочих, обслуживающих машины		
1	2	3	4	5	6	7

СТРОИТЕЛЬНЫЕ РАБОТЫ

1а, 1в—1д, 3, 4	3160	207	128	25	402	34,7
1б, 1е, 1ж, 6а, 6б	3240	207	128	25	402	34,7
2а, 8в, 8д	3560	249	133	29,9	402	34,7
2б, 8б, 12б, 12в	3480	238	132	28,7	402	34,7
2в	4040	249	133	29,9	402	34,7
2г	3870	290	138	34,9	402	34,7
5а	3320	207	128	25	402	34,7
5б, 6в	3490	207	128	25	402	34,7
7а, 7б, 8а, 12а	3390	238	132	28,7	402	34,7
7в, 8г, 11в—11е	3640	238	132	28,7	402	34,7
7г	3290	238	132	28,7	402	34,7
8е, 9в, 12д	3880	249	133	29,9	402	34,7
9а, 9б, 12е	3720	249	133	29,9	402	34,7
10а, 10в	4000	270	136	32,4	402	34,7

Продолжение

Районы	Прямые затраты, руб.	В том числе, руб.			Затраты труда рабочих, чел.-ч	
		основная заработная плата рабочих	эксплуатация машин		не занятых обслуживанием машин	обслуживающих машин
			всего	в том числе заработная плата рабочих обслуживающих машины		
1	2	3	4	5	6	7
106	4110	270	136	32,4	402	34,7
11а	4130	238	132	28,7	402	34,7
11б	3740	238	132	28,7	402	34,7
12г	3460	249	133	29,9	402	34,7

Районная цена № 474

Установка комплекса дорожных знаков  
на деревянных стойках из бруса при примыкании  
дорог в одном уровне

Измеритель — 1 примыкание

Районы	Прямые затраты, руб.	В том числе, руб.			Затраты труда рабочих, чел.-ч	
		основная заработная плата рабочих	эксплуатация машин		не занятых обслуживанием машин	обслуживающих машин
			всего	в том числе заработная плата рабочих, обслуживающих машины		
1	2	3	4	5	6	7

СТРОИТЕЛЬНЫЕ РАБОТЫ

1а, 1в—1д, 3, 4	3240	215	124	23,4	415	32,7
1б, 1е, 1ж, 5а, 6а, 6б	3330	215	124	23,4	415	32,7
2а, 8в, 8д	3630	258	128	28,1	415	32,7
2б, 8б, 12б, 12в	3560	248	127	26,9	415	32,7
2в	4110	258	128	28,1	415	32,7
2г	3940	301	133	32,8	415	32,7
5б, 6в	3560	215	124	23,4	415	32,7
7а, 7б, 8а, 12а	3450	248	127	26,9	415	32,7
7в, 8г, 11б—11е	3730	248	127	26,9	415	32,7
7г	3360	248	127	26,9	415	32,7
8е, 9в, 12д	3960	258	128	28,1	415	32,7
9а, 9б, 12е	3800	258	128	28,1	415	32,7
10а, 10в	4080	280	130	30,4	415	32,7

Продолжение

Районы	Прямые затраты, руб.	В том числе, руб.			Затраты труда рабочих, чел.-ч	
		основная заработная плата рабочих	эксплуатация машин		не занятых обслуживанием машин	обслуживающих машин
			всего	в том числе заработная плата рабочих, обслуживающих машины		
1	2	3	4	5	6	7
10б	4180	280	130	30,4	415	32,7
11а	4200	248	127	26,9	415	32,7
12г	3540	258	128	28,1	415	32,7

Районная цена № 475

Установка комплекса дорожных знаков на деревянных стойках из кругляка при примыкании дорог в одном уровне

Измеритель — 1 примыкание

Районы	Прямые затраты, руб.	В том числе, руб.			Затраты труда рабочих, чел.-ч	
		основная заработная плата рабочих	эксплуатация машин		не занятых обслуживанием машин	обслуживающих машин
			всего	в том числе заработная плата рабочих, обслуживающих машины		
1	2	3	4	5	6	7

СТРОИТЕЛЬНЫЕ РАБОТЫ

1а, 1в—1д, 3, 4	3200	215	124	23,4	415	32,7
1б, 1е, 1ж, 6а, 6б	3280	215	124	23,4	415	32,7
2а, 8в, 8д	3590	258	128	28,1	415	32,7
2б, 8б, 12б, 12в	3520	247	127	26,9	415	32,7
2в	4070	258	128	28,1	415	32,7
2г	3910	301	133	32,8	415	32,7
5а	3350	215	124	23,4	415	32,7
5б, 6в	3520	215	124	23,4	415	32,7
7а, 7б, 8а, 12а	3420	247	127	26,9	415	32,7
7в, 11в—11е	3700	247	127	26,9	415	32,7
7г	3320	247	127	26,9	415	32,7
8г	3620	247	127	26,9	415	32,7
8е, 9в, 12д	3920	258	128	28,1	415	32,7

Продолжение

Районы	Прямые затраты, руб.	В том числе, руб.			Затраты труда рабочих, чел.-ч	
		основная заработная плата рабочих	эксплуатация машин		не занятых обслуживанием машин	обслуживающих машин
			всего	в том числе заработная плата рабочих, обслуживающих машины		
1	2	3	4	5	6	7
9а, 9б, 12е	3760	258	128	28,1	415	32,7
10а, 10в	4040	280	130	30,4	415	32,7
10б	4140	280	130	30,4	415	32,7
11а	4170	247	127	26,9	415	32,7
11б	3780	247	127	26,9	415	32,7
12г	3510	258	128	28,1	415	32,7

Районная цена № 476

Установка комплекса дорожных знаков  
на асбестоцементных стойках при примыкании дорог  
в одном уровне

Измеритель — 1 примыкание

Районы	Прямые затраты, руб.	В том числе, руб.			Затраты труда рабочих, чел.-ч	
		основная заработная плата рабочих	эксплуатация машин		не занятых обслуживанием машин	обслуживающих машин
			всего	в том числе заработная плата рабочих, обслуживающих машины		
1	2	3	4	5	6	7

СТРОИТЕЛЬНЫЕ РАБОТЫ

1а, 1в—1д, 3, 4	3270	212	123	23,4	410	32,7
1б, 1е, 1ж, 5а, 6а, 6б	3370	212	123	23,4	410	32,7
2а, 8в, 8д	3680	254	128	28,1	410	32,7
2б, 8б, 12б, 12в	3600	244	127	26,9	410	32,7
2в	4150	254	128	28,1	410	32,7
2г	4000	297	133	32,8	410	32,7
5б, 6в	3600	212	123	23,4	410	32,7
7а, 7б, 8а, 12а	3500	244	127	26,9	410	32,7
7в, 8г, 11в—11е	3760	244	127	26,9	410	32,7
7г	3400	244	127	26,9	410	32,7
8е, 9в, 12д	4010	254	128	28,1	410	32,7
9а, 9б, 12е	3870	254	128	28,1	410	32,7

Продолжение

Районы	Прямые затраты, руб.	В том числе, руб.			Затраты труда рабочих, чел.-ч	
		основная заработная плата рабочих	эксплуатация машин		не занятых обслуживанием машин	обслуживающих машин
			всего	в том числе заработная плата рабочих, обслуживающих машины		
1	2	3	4	5	6	7
10а, 10в	4150	276	130	30,4	410	32,7
10б	4260	276	130	30,4	410	32,7
11а	4250	244	127	26,9	410	32,7
11б	3860	244	127	26,9	410	32,7
12г	3580	254	128	28,1	410	32,7

### VI. ЗАЩИТНЫЕ ОГРАЖДЕНИЯ АВТОМОБИЛЬНЫХ ДОРОГ (ТИПОВЫЕ ПРОЕКТНЫЕ РЕШЕНИЯ № 503-0-17)



Рис. 23. Защитные ограждения автомобильных дорог. Типовые проектные решения № 503-0-17 (к ценам № 477, 478)

#### Районная цена № 477

#### Защитное ограждение автомобильных дорог из стали на металлических столбах

Имеритель — 100 м ограждения

Районы	Прямые затраты, руб.	В том числе, руб.			Затраты труда рабочих, чел.-ч	
		основная заработная плата рабочих	эксплуатация машин		не занятых обслуживанием машин	обслуживающих машин
			всего	в том числе заработная плата рабочих, обслуживающих машины		
1	2	3	4	5	6	7
1а, 1б, 1ж	1110	78	26,7	7,3	133	9,4
1в—1е, 3—6	1140	78	26,7	7,3	133	9,4
2а, 8в, 8д, 9, 12д, 12е	1180	93,6	28,2	8,8	133	9,4

#### СТРОИТЕЛЬНЫЕ РАБОТЫ

1а, 1б, 1ж	1110	78	26,7	7,3	133	9,4
1в—1е, 3—6	1140	78	26,7	7,3	133	9,4
2а, 8в, 8д, 9, 12д, 12е	1180	93,6	28,2	8,8	133	9,4

Продолжение

Районы	Прямые затраты, руб.	В том числе, руб.			Затраты труда рабочих, чел.-ч	
		основная заработная плата рабочих	эксплуатация машин		не занятых обслуживанием машин	обслуживающих машин
			всего	в том числе заработная плата рабочих, обслуживающих машины		
1	2	3	4	5	6	7
2б, 7а—8б, 11а—12в	1160	89,7	27,8	8,4	133	9,4
2в, 8е	1220	93,6	28,2	8,8	133	9,4
2г	1200	109	29,6	10,2	133	9,4
8г	1240	89,7	27,8	8,4	133	9,4
10	1200	101	28,9	9,5	133	9,4
12г	1150	93,6	28,2	8,8	133	9,4

Районная цена № 478

Защитное ограждение автомобильных дорог из стали на деревянных столбах

Измеритель — 100 м ограждения

Районы	Прямые затраты, руб.	В том числе, руб.			Затраты труда рабочих, чел.-ч	
		основная заработная плата рабочих	эксплуатация машин		не занятых обслуживанием машин	обслуживающих машин
			всего	в том числе заработная плата рабочих, обслуживающих машины		
1	2	3	4	5	6	7

СТРОИТЕЛЬНЫЕ РАБОТЫ

1а, 1б	845	58,8	29,3	8,1	104	10,4
1в—1ж, 3—6	871	58,8	29,3	8,1	104	10,4
2а, 2в, 8в, 8д—9в, 12г—12е	884	70,6	30,9	9,7	104	10,4
2б, 7а—8б, 8г, 11а—12в	881	67,6	30,5	9,3	104	10,4
2г	898	82,3	32,5	11,3	104	10,4
10	891	76,4	31,7	10,5	104	10,4

**VII. ДРЕНАЖНЫЕ УСТРОЙСТВА  
ГЛУБОКОГО ЗАЛОЖЕНИЯ ЗЕМЛЯНОГО ПОЛОТНА  
АВТОМОБИЛЬНЫХ ДОРОГ  
(ТИПОВЫЕ ПРОЕКТНЫЕ РЕШЕНИЯ № 503-0-43)**

**17. Горизонтальные траншейные дренажи  
с использованием нетканого синтетического материала  
дорнит, тип А**

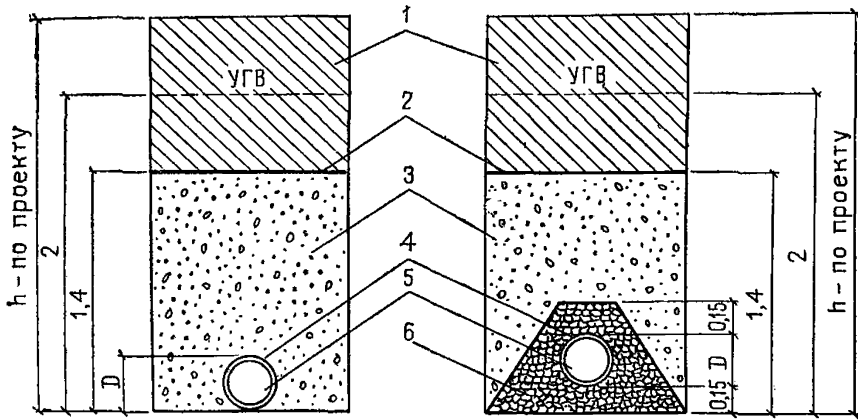


Рис. 24. Горизонтальные траншейные дренажи с использованием нетканого синтетического материала «Дорнит», тип А. Типовые проектные решения 503-0-43 (к ценам № 479—483)

а) вариант без обсыпки трубы щебнем или гравием (приводится в основной цене)

б) вариант с обсыпкой трубы щебнем или гравием (приводится в прил. 9)  
1 — утрамбованный глинистый грунт; 2 — полиэтиленовая пленка; 3 — местный грунт (гравелистый или крупный песок); 4 — «Дорнит»; 5 — асбестоцементная труба; 6 — щебень или гравий 10—20 мм



Районная цена № 479

Горизонтальный дренаж земляного полотна автомобильных дорог с использованием нетканого синтетического материала дорнит, тип А, с глубиной заложения 2 м, в траншеях с вертикальными стенками, асбестоцементными трубами диаметром 100 мм

Измеритель — 100 м дренажа

Районы	Прямые затраты, руб.	В том числе, руб.			Затраты труда рабочих, чел.-ч	
		основная заработная плата рабочих	эксплуатация машин		не занятых обслуживанием машин	обслуживающих машины
			всего	в том числе заработная плата рабочих, обслуживающих машины		
1	2	3	4	5	6	7

СТРОИТЕЛЬНЫЕ РАБОТЫ

1а, 1б	822	158	68,1	25,4	287	36,5
1в, 1д, 1е	845	158	68,1	25,4	287	36,5
1г, 1ж	801	158	68	25,4	287	36,5
2а, 8д, 12г, 12д	930	190	73,2	30,5	287	36,5
2б, 7в	858	182	72,2	29,2	287	36,5
2в	877	190	73,5	30,5	287	36,5
2г	1130	221	78,8	35,5	287	36,5
3а—3в, 4, 5б—6в	885	158	68,1	25,4	287	36,5
3г	936	158	68,1	25,4	287	36,5
5а	865	158	68,1	25,4	287	36,5
7а, 7б	829	182	72	29,2	287	36,5
7г	896	182	72	29,2	287	36,5
8а, 8б, 11а—12б	924	182	71,9	29,2	287	36,5
8в	904	190	73,4	30,5	287	36,5
8г	1010	182	72,1	29,2	287	36,5
8е	1300	190	73,5	30,5	287	36,5
9а, 9б	964	190	73,4	30,5	287	36,5
9в	1050	190	73,5	30,5	287	36,5
10а	1000	205	75,9	33	287	36,5
10б, 10в	1090	205	75,9	33	287	36,5
12в	968	182	71,8	29,2	287	36,5
12е	1100	190	73,5	30,5	287	36,5

Районная цена № 480

Горизонтальный дренаж земляного полотна автомобильных дорог с использованием нетканого синтетического материала дорнит, тип А, глубиной заложения 2 м, в траншеях с вертикальными стенками, асбестоцементными трубами диаметром 150 мм

Измеритель — 100 м дренажа

Районы	Прямые затраты, руб.	В том числе, руб.			Затраты труда рабочих, чел.-ч	
		основная заработная плата рабочих	эксплуатация машин		не занятых обслуживанием машин	обслуживающих машин
			всего	в том числе заработная плата рабочих, обслуживающих машины		
1	2	3	4	5	6	7

СТРОИТЕЛЬНЫЕ РАБОТЫ

1а, 1б	977	184	79,4	29	333	41,8
1в, 1д, 1е, 5а	1010	184	79,4	29	333	41,8
1г, 1ж	955	184	79,3	29	333	41,8
2а, 8в, 8д, 12г, 12д	1100	220	85,3	34,9	333	41,8
2б, 7в	1020	211	84	33,4	333	41,8
2в	1040	220	85,5	34,9	333	41,8
2г	1330	257	91,6	40,7	333	41,8
3а—3в, 5б—6в	1060	184	79,4	29	333	41,8
3г	1110	184	79,4	29	333	41,8
4	1030	184	79,3	29	333	41,8
7а, 7б	987	211	83,8	33,4	333	41,8
7г	1060	211	83,8	33,4	333	41,8
8а, 8б, 11а—12б	1100	211	83,8	33,4	333	41,8
8г	1190	211	83,9	33,4	333	41,8
8е	1460	220	85,5	34,9	333	41,8
9а, 9б	1160	220	85,4	34,9	333	41,8
9в	1240	220	85,5	34,9	333	41,8
10а	1200	238	88,2	37,8	333	41,8
10б	1310	238	88,3	37,8	333	41,8
10в	1280	238	88,3	37,8	333	41,8
12в	1140	211	83,6	33,4	333	41,8
12е	1300	220	85,5	34,9	333	41,8

**Районная цена № 481**

**Горизонтальный дренаж земляного полотна  
автомобильных дорог с использованием нетканого  
синтетического материала дорнит, тип А, глубиной заложения 2 м,  
в траншеях с вертикальными стенками, асбестоцементными  
трубами диаметром 200 мм**

*Измеритель — 100 м дренажа*

Районы	Прямые затраты, руб.	В том числе, руб.			Затраты труда рабочих, чел.-ч	
		основная заработная плата рабочих	эксплуатация машин		не занятых обслуживанием машин	обслуживающих машин
			всего	в том числе заработная плата рабочих, обслуживающих машины		
1	2	3	4	5	6	7

**СТРОИТЕЛЬНЫЕ РАБОТЫ**

1а, 1б, 1г, 1ж	1110	208	84,2	30,8	376	44,3
1в, 1д, 1е, 5а	1160	208	84,3	30,8	376	44,3
2а, 8в, 8д, 12г, 12д	1260	249	90,7	36,9	376	44,3
2б, 7г	1200	239	89,3	35,4	376	44,3
2в	1200	249	91,1	36,9	376	44,3
2г	1520	291	97,7	43,1	376	44,3
3а—3в, 6	1220	208	84,1	30,8	376	44,3
3г	1270	208	84,3	30,8	376	44,3
4, 5б	1180	208	84,6	30,8	376	44,3
7а—7в	1150	239	89,2	35,4	376	44,3
8а, 8б, 11а—12б	1260	239	89,1	35,4	376	44,3
8г	1370	239	89,3	35,4	376	44,3
8е	1660	249	91,1	36,9	376	44,3
9а, 9б	1350	249	91	36,9	376	44,3
9в	1440	249	91,1	36,9	376	44,3
10а	1400	270	93,9	40	376	44,3
10б, 10в	1500	270	93,9	40	376	44,3
12в	1310	239	88,8	35,4	376	44,3
12е	1490	249	91	36,9	276	44,3

Районная цена № 482

Горизонтальный дренаж земляного полотна  
автомобильных дорог с использованием нетканого  
синтетического материала дорнит, тип А, глубиной заложения 2 м,  
в траншеях с вертикальными стенками, асбестоцементными  
трубами диаметром 300 мм

Измеритель — 100 м дренажа

Районы	Прямые затраты, руб.	В том числе, руб.			Затраты труда рабочих, чел.-ч	
		основная заработная плата рабочих	эксплуатация машин		не занятых обслуживанием машин	обслуживающих машин
			всего	в том числе заработная плата рабочих, обслуживающих машины		
1	2	3	4	5	6	7

СТРОИТЕЛЬНЫЕ РАБОТЫ

1а, 1б, 1г, 1ж	1470	271	98,2	35,9	490	51,7
1в, 1д, 1е, 4а—5а	1540	271	98,3	35,9	490	51,7
2а, 8в, 12г, 12д	1670	326	106	43,1	490	51,7
2б, 7г	1580	312	104	41,3	490	51,7
2в	1600	326	107	43,1	490	51,7
2г	2000	380	114	50,3	490	51,7
3а—3в, 6	1610	271	98	35,9	480	51,7
3г	1680	271	98,5	35,9	490	51,7
5б	1560	271	99,4	35,9	490	51,7
7а—7в	1520	312	104	41,3	490	51,7
8а, 8б, 11а—12б	1680	312	104	41,3	490	51,7
8г	1800	312	104	41,3	490	51,7
8д	1700	326	106	43,1	490	51,7
8е	2180	326	107	43,1	490	51,7
9а, 9б	1810	326	106	43,1	490	51,7
9в, 12е	1940	326	107	43,1	490	51,7
10а	1890	353	110	46,7	490	51,7
10б, 10в	2010	353	110	46,7	490	51,7
12в	1720	312	104	41,3	490	51,7

**Районная цена № 483**

**Горизонтальный дренаж земляного полотна  
автомобильных дорог с использованием нетканого  
синтетического материала дорнит, тип А, глубиной заложения 2 м,  
в траншеях с вертикальными стенками, асбестоцементными  
трубами диаметром 400 мм**

*Измеритель — 100 м дренажа*

Районы	Прямые затраты, руб.	В том числе, руб.			Затраты труда рабочих, чел.-ч	
		основная заработная плата рабочих	эксплуатация машин		не занятых обслуживанием машин	обслуживающих машин
			всего	в том числе заработная плата рабочих, обслуживающих машины		
1	2	3	4	5	6	7

**СТРОИТЕЛЬНЫЕ РАБОТЫ**

1а, 1б, 1г, 1ж	1580	335	104	38	604	54,6
1в, 1д, 1е, 5а	1660	335	104	38	604	54,6
2а, 12г, 12д	1830	402	112	45,5	604	54,6
2б, 7г	1730	385	111	43,6	604	54,6
2в	1750	402	113	45,5	604	54,6
2г	2220	468	121	53,1	604	54,6
3а—3в, 6	1760	335	104	38	604	54,6
3г	1850	335	104	38	604	54,6
4, 5б	1690	335	105	38	604	54,6
7а—7в	1640	385	110	43,6	604	54,6
8а, 8б, 11, 12в	1880	385	110	43,6	604	54,6
8в	1860	402	113	45,5	604	54,6
8г	2010	385	111	43,6	604	54,6
8д	1900	402	112	45,5	604	54,6
8е	2440	402	113	45,5	604	54,6
9а, 9б	2050	402	113	45,5	604	54,6
9в, 12е	2180	402	113	45,5	604	54,6
10а	2160	435	116	49,3	604	54,6
10б, 10в	2300	435	116	49,3	604	54,6
12а, 12б	1820	385	109	43,6	604	54,6

## 18. Горизонтальные траншейные дренажи с использованием нетканого синтетического материала дорнит, тип Б

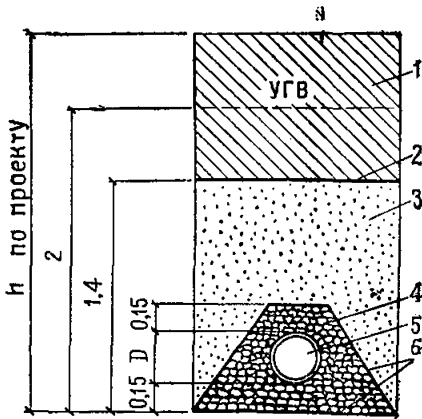


Рис. 25. Горизонтальные траншейные дренажи с использованием нетканого синтетического материала «Дорнит», тип Б. Типовые проектные решения № 503-0-43 к планам № 484—488)

1—утрамбованный глинистый грунт; 2—полиэтиленовая пленка; 3—мелкозернистый песок; 4—щебень 10—20 мм; 5—асбестоцементная труба; 6—«Дорнит»

### Районная цена № 484

**Горизонтальный дренаж земляного полотна автомобильных дорог с использованием нетканого синтетического материала дорнит, тип Б, глубиной заложения 2 м, в траншеях с вертикальными стенками, асбестоцементными трубами диаметром 100 мм**

*Измеритель — 100 м дренажа*

Районы	Прямые затраты, руб.	В том числе, руб.			Затраты труда рабочих, чел.-ч	
		основная заработная плата рабочих	эксплуатация машин		не занятых обслуживанием машин	обслуживающих машин
			всего	в том числе заработная плата рабочих, обслуживающих машины		
1	2	3	4	5	6	7

### СТРОИТЕЛЬНЫЕ РАБОТЫ

1а—1д, 4а—5а	1690	222	79,1	27,6	400	39,8
1е, 3г	1860	222	79,5	27,6	400	39,8
1ж	1620	222	77,6	27,6	400	39,8
2а, 9в	1960	267	89	33,2	400	39,8
2б, 7в, 8а, 11г, 12а	1760	256	84,4	31,8	400	39,8
2в, 8в	1900	267	88,3	33,2	400	39,8
2г	2070	311	97	38,7	400	39,8
3а—3в, 5б—6б	1800	222	79,8	27,6	400	39,8
6в	1760	222	79,5	27,6	400	39,8
7а, 7б, 7г, 12б	1660	256	83,3	31,8	400	39,8

Продолжение

Районы	Прямые затраты, руб.	В том числе, руб.			Затраты труда рабочих, чел.-ч	
		основная заработная плата рабочих	эксплуатация машин		не занятых обслуживанием машин	обслуживающих машин
			всего	в том числе заработная плата рабочих, обслуживающих машины		
1	2	3	4	5	6	7
8б, 8г, 11в, 11е	1910	256	84,6	31,8	400	39,8
8д	1790	267	87,2	33,2	400	39,8
8е, 12е	2140	267	88,7	33,2	400	39,8
9а, 9б	2020	267	88,1	33,2	400	39,8
10а	1930	289	89,7	35,9	400	39,8
10б, 10в	2020	289	90,1	35,9	400	39,8
11а, 11б, 11д, 12в	1840	256	84,8	31,8	400	39,8
12г	1740	267	83,2	33,2	400	39,8
12д	1850	267	84,1	33,2	400	39,8

Районная цена № 485

Горизонтальный дренаж земляного полотна  
автомобильных дорог с использованием нетканого  
синтетического материала дорнит, тип Б, глубиной заложения 2 м,  
в траншеях с вертикальными стенками,  
асбестоцементными трубами диаметром 150 мм

Измеритель — 100 м дренажа

Районы	Прямые затраты, руб.	В том числе, руб.			Затраты труда рабочих, чел.-ч	
		основная заработная плата рабочих	эксплуатация машин		не занятых обслуживанием машин	обслуживающих машин
			всего	в том числе заработная плата рабочих, обслуживающих машины		
1	2	3	4	5	6	7

СТРОИТЕЛЬНЫЕ РАБОТЫ

1а—1д, 5а	1920	242	95,8	32,8	437	47,2
1е, 3г	2100	242	95,8	32,8	437	47,2
1ж	1830	242	93,5	32,8	437	47,2
2а, 9в	2220	291	107	39,3	437	47,2
2б, 7в, 8а, 11г, 12а	1990	279	102	37,7	437	47,2
2в, 8в	2160	291	106	39,3	437	47,2
2г	2340	340	117	45,8	437	47,2
3а—3в, 5б—6б	2040	242	96,1	32,8	437	47,2
4	1870	242	95,3	32,8	437	47,2

Продолжение

Районы	Прямые затраты, руб.	В том числе, руб.			Затраты труда рабочих, чел.-ч	
		основная заработная плата рабочих	эксплуатация машин		не занятых обслуживанием машин	обслуживающих машин
			всего	в том числе заработная плата рабочих, обслуживающих машины		
1	2	3	4	5	6	7
6в	1980	242	95,8	32,8	437	47,2
7а, 7г, 12б	1870	279	100	37,7	437	47,2
7б	1840	279	102	37,7	437	47,2
8б, 8г, 11в, 11е	2160	279	102	37,7	437	47,2
8д	2020	291	105	39,3	437	47,2
8е	2360	291	107	39,3	437	47,2
9а, 9б	2300	291	106	39,3	437	47,2
10а	2190	315	108	42,6	437	47,2
10б, 10в	2280	315	108	42,6	437	47,2
11а, 11б, 11д, 12в	2080	279	102	37,7	437	47,2
12г	1960	291	100	39,3	437	47,2
12д	2090	291	101	39,3	437	47,2
12е	2410	291	106	39,3	437	47,2

Районная цена № 486

Горизонтальный дренаж земляного полотна автомобильных дорог с использованием нетканого синтетического материала дорнит, тип Б, глубиной заложения 2 м, в траншеях с вертикальными стенками, асбестоцементными трубами диаметром 200 мм

Измеритель — 100 м дренажа

Районы	Прямые затраты, руб.	В том числе, руб.			Затраты труда рабочих, чел.-ч	
		основная заработная плата рабочих	эксплуатация машин		не занятых обслуживанием машин	обслуживающих машин
			всего	в том числе заработная плата рабочих, обслуживающих машины		
1	2	3	4	5	6	7
1а—1д, 5а	2140	261	104	35,4	472	51
1е, 3г	2340	261	104	35,4	472	51
1ж, 4	2050	261	103	35,4	472	51
2а, 9в	2480	314	117	42,5	472	51

СТРОИТЕЛЬНЫЕ РАБОТЫ

1а—1д, 5а	2140	261	104	35,4	472	51
1е, 3г	2340	261	104	35,4	472	51
1ж, 4	2050	261	103	35,4	472	51
2а, 9в	2480	314	117	42,5	472	51



Продолжение

Районы	Прямые затраты, руб.	В том числе, руб.			Затраты труда рабочих, чел.-ч	
		основная заработная плата рабочих	эксплуатация машин		не занятых обслуживанием машин	обслуживающих машин
			всего	в том числе заработная плата рабочих, обслуживающих машины		
1	2	3	4	5	6	7
2б, 7в, 8а, 11г	2240	301	112	40,7	472	51
2в, 8в	2400	314	116	42,5	472	51
2г	2600	366	128	49,5	472	51
3а—3в, 5б—6б	2260	261	104	35,4	472	51
6в	2200	261	104	35,4	472	51
7а, 7б, 7г, 12б	2070	301	109	40,7	472	51
8б, 8г, 11в, 11е	2420	301	111	40,7	472	51
8д	2250	314	114	42,5	472	51
8е—9б	2580	314	116	42,5	472	51
10а	2450	340	118	45,9	472	51
10б, 10в	2550	340	118	45,9	472	51
11а, 11б, 11д, 12в	2320	301	111	40,7	472	51
12а	2170	301	106	40,7	572	51
12г	2170	314	109	42,5	472	51
12д	2320	314	110	42,5	472	51
12е	2690	314	116	42,5	472	51

Районная цена № 487

Горизонтальный дренаж земляного полотна автомобильных дорог с использованием нетканого синтетического материала дорнит, тип Б, глубиной заложения 2 м, в траншеях с вертикальными стенками, асбестоцементными трубами диаметром 300 мм

Измеритель — 100 м дренажа

Районы	Прямые затраты, руб.	В том числе, руб.			Затраты труда рабочих, чел.-ч	
		основная заработная плата рабочих	эксплуатация машин		не занятых обслуживанием машин	обслуживающих машин
			всего	в том числе заработная плата рабочих, обслуживающих машины		
1	2	3	4	5	6	7

СТРОИТЕЛЬНЫЕ РАБОТЫ

1а—1д, 5а	2740	318	129	43,1	575	62,3
1е, 3г	3040	318	129	43,1	575	62,3
1ж, 4	2620	318	127	43,1	575	62,3

Продолжение

Районы	Прямые затраты, руб.	В том числе, руб.			Затраты труда рабочих, чел.-ч	
		основная заработная плата рабочих	эксплуатация машин		не занятых обслуживанием машин	обслуживающих машин
			всего	в том числе заработная плата рабочих, обслуживающих машины		
1	2	3	4	5	6	7
2а, 9в	3200	381	146	51,8	575	62,3
2б, 7в, 8а, 11г	2880	365	139	49,6	575	62,3
2в, 8в	3120	381	145	51,8	575	62,3
2г	3340	444	161	60,4	575	62,3
3а—3в, 5б—6б	2920	318	130	43,1	575	62,3
6в	2840	318	129	43,1	575	62,3
7а, 12б	2660	365	135	49,6	575	62,3
7б, 7г	2620	365	138	49,6	575	62,3
8б, 8г, 11в, 11е	3140	365	138	49,6	575	62,3
8д	2900	381	142	51,8	575	62,3
8е—9б	3360	381	144	51,8	575	62,3
10а	3190	413	146	56	575	62,3
10б, 10в	3310	413	147	56	575	62,3
11а, 11б, 11д, 12в	2990	365	138	49,6	575	62,3
12а	2780	365	131	49,6	575	62,3
12г	2780	381	134	51,8	575	62,3
12д	2990	381	136	51,8	575	62,3
12е	3480	381	145	51,8	575	62,3

Районная цена № 488

Горизонтальный дренаж земляного полотна автомобильных дорог с использованием нетканого синтетического материала дорнит, тип Б, глубиной заложения 2 м, в траншеях с вертикальными стенками, асбестоцементными трубами диаметром 400 мм

Измеритель — 100 м дренажа

Районы	Прямые затраты, руб.	В том числе, руб.			Затраты труда рабочих, чел.-ч	
		основная заработная плата рабочих	эксплуатация машин		не занятых обслуживанием машин	обслуживающих машин
			всего	в том числе заработная плата рабочих, обслуживающих машины		
1	2	3	4	5	6	7

СТРОИТЕЛЬНЫЕ РАБОТЫ

1а—1в, 1д, 5а	3280	358	147	48,6	649	70,3
1г	3320	358	147	48,6	649	70,3
1е, 3г	3640	358	147	48,6	649	70,3

Районы	Прямые затраты, руб.	В том числе, руб.			Затраты труда рабочих, чел.-ч	
		основная заработная плата рабочих	эксплуатация машин		не занятых обслуживанием машин	обслуживающих машин
			всего	в том числе заработная плата рабочих, обслуживающих машины		
1	2	3	4	5	6	7
1ж, 4	3120	358	144	48,6	649	70,3
2а, 9в	3860	429	168	58,4	649	70,3
2б, 7в, 8а, 11г	3460	411	159	56	649	70,3
2в, 8в	3760	429	166	58,4	649	70,3
2г	3980	501	185	68,1	649	70,3
3а—3в, 5б—6б	3510	358	148	48,6	649	70,3
6в	3400	358	147	48,6	649	70,3
7а, 12б	3180	411	154	56	649	70,3
7б, 7г	3110	411	157	56	649	70,3
8б, 8г, 11в, 11е	3780	411	157	56	649	70,3
8д	3490	429	163	58,4	649	70,3
8е, 9а	4040	429	168	58,4	649	70,3
9б, 12е	4140	429	165	58,4	649	70,3
10а	3890	465	167	63,2	649	70,3
10б, 10в	4020	465	168	63,2	649	70,3
11а, 11б, 11д	3620	411	159	56	649	70,3
12а	3320	411	149	56	649	70,3
12в	3550	411	151	56	649	70,3
12г	3310	429	152	58,4	649	70,3
12д	3570	429	154	58,4	649	70,3

**VIII. ДРЕНАЖНЫЕ УСТРОЙСТВА  
МЕЛКОГО ЗАЛОЖЕНИЯ ЗЕМЛЯНОГО ПОЛОТНА  
АВТОМОБИЛЬНЫХ ДОРОГ  
(ТИПОВЫЕ ПРОЕКТНЫЕ РЕШЕНИЯ № 503-0-43)**

**19. Откосные присыпные многослойные дренажи**

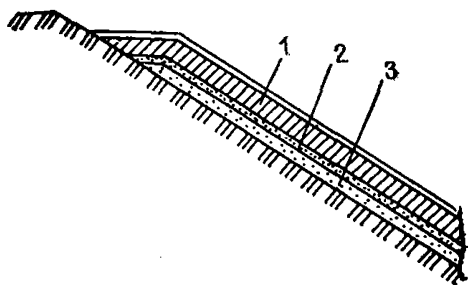


Рис. 26. Откосный присыпной многослойный дренаж. Типовые проектные решения 503-0-43 (к цене № 489)

1 — глинистый грунт; 2 — мелкозернистый песок — 0,25 м; 3 — среднезернистый песок — 0,5 м

Районная цена № 489

Откосный присыпной многослойный дренаж земляного полотна  
автомобильных дорог при глубине промерзания 1 м

Измеритель — 100 м<sup>2</sup> поверхности дренажа

Районы	Прямые затраты, руб.	В том числе, руб.			Затраты труда рабочих, чел.-ч	
		основная заработная плата рабочих	эксплуатация машин		не занятых обслуживанием машин	обслуживающих машин
			всего	в том числе заработная плата рабочих, обслуживающих машины		
1	2	3	4	5	6	7

СТРОИТЕЛЬНЫЕ РАБОТЫ

1а	907	133	2,2	1,3	252	1,8
1б	1080	133	2,2	1,3	252	1,8
1в, 1д, 5б, 6в	994	133	2,2	1,3	252	1,8
1г, 4а—5а	933	133	2,2	1,3	252	1,8
1е	1310	133	2,2	1,3	252	1,8
1ж, 3	847	133	2,2	1,3	252	1,8
2а, 12д	918	159	2,5	1,5	252	1,8
2б, 7б, 11е	1080	153	2,4	1,5	252	1,8
2в	1040	159	2,5	1,5	252	1,8
2г	917	186	2,7	1,8	252	1,8
6а, 6б	782	133	2,2	1,3	252	1,8
7а	875	153	2,4	1,5	252	1,8
7в, 8а, 11б, 11в	986	153	2,4	1,5	252	1,8
7г	724	153	2,4	1,5	252	1,8
8б	951	153	2,4	1,5	252	1,8
8в, 9б	1120	159	2,5	1,5	252	1,8
8г	1210	153	2,4	1,5	252	1,8
8д	871	159	2,5	1,5	252	1,8
8е	636	159	2,5	1,5	252	1,8
9а	1320	159	2,5	1,5	252	1,8
9в	996	159	2,5	1,5	252	1,8
10а	1620	173	2,6	1,6	252	1,8
10б	821	173	2,6	1,6	252	1,8
10в	954	173	2,6	1,6	252	1,8
11а	1000	153	2,4	1,5	252	1,8
11г	844	153	2,4	1,5	252	1,8
11д	1030	153	2,4	1,5	252	1,8
12а	815	153	2,4	1,5	252	1,8
12б	679	153	2,4	1,5	252	1,8
12в	1160	153	2,4	1,5	252	1,8
12г	795	159	2,5	1,5	252	1,8
12е	1600	159	2,5	1,5	352	1,8

## 20. Поперечные дренажи мелкого заложения

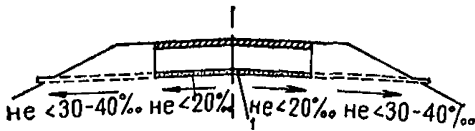


Рис. 27. Поперечные дренажные прорезы мелкого заложения. Типовые проектные решения № 503-0-43 (к ценам № 490: 491)  
I — щебень

### Районная цена № 490

Поперечный дренаж мелкого заложения с асбестоцементными трубами и односторонним выпуском земляного полотна автомобильных дорог

Измеритель — 100 м дренажа

Районы	Прямые затраты, руб.	В том числе, руб.			Затраты труда рабочих, чел.-ч	
		основная заработная плата рабочих	эксплуатация машин		не занятых обслуживанием машин	обслуживающие машины
			всего	в том числе заработная плата рабочих, обслуживающих машины		
1	2	3	4	5	6	7

### СТРОИТЕЛЬНЫЕ РАБОТЫ

1а, 1д, 5а, 6в	258	17,7	0,5	0,1	33,1	0,2
1б	263	17,7	0,5	0,1	33,1	0,2
1в	251	17,7	0,5	0,1	33,1	0,2
1г, 6а, 6б	277	17,7	0,5	0,1	33,1	0,2
1е	336	17,7	0,5	0,1	33,1	0,2
1ж	232	17,7	0,5	0,1	33,1	0,2
2а, 2в	336	21,2	0,5	0,2	33,1	0,2
2б, 11д	272	20,4	0,5	0,2	33,1	0,2
2г	301	24,8	0,5	0,2	33,1	0,2
3	286	17,7	0,5	0,1	33,1	0,2
4	226	17,7	0,5	0,1	33,1	0,2
5б	306	17,7	0,5	0,1	33,1	0,2
7а, 8а, 11г	250	20,4	0,5	0,2	33,1	0,2
7б, 12а	231	20,4	0,5	0,2	33,1	0,2
7в	294	20,4	0,5	0,2	33,1	0,2
7г	206	20,4	0,5	0,2	33,1	0,2
8б	313	20,4	0,5	0,2	33,1	0,2
8в	317	21,2	0,5	0,2	33,1	0,2
8г, 11а, 11б	278	20,4	0,5	0,2	33,1	0,2
8д	250	21,2	0,5	0,2	33,1	0,2
8е	260	21,2	0,5	0,2	33,1	0,2
9а, 9б, 12е	350	21,2	0,5	0,2	33,1	0,2
9в, 12д	278	21,2	0,5	0,2	33,1	0,2
10а	293	23	0,5	0,2	33,1	0,2
10б	283	23	0,5	0,2	33,1	0,2

Продолжение

Районы	Прямые затраты, руб.	В том числе, руб.			Затраты труда рабочих, чел.-ч	
		основная зар- ботная плата рабочих	эксплуатация машин		не занятых обслужива- нием машин	обслуживаю- щих машины
			всего	в том числе зароботная плата рабо- чих, обслу- живающих машины		
1	2	3	4	5	6	7
10в	302	23	0,5	0,2	33,1	0,2
11в	325	20,4	0,5	0,2	33,1	0,2
11е	305	20,4	0,5	0,2	33,1	0,2
12б	191	20,4	0,5	0,2	33,1	0,2
12в	263	20,4	0,5	0,2	33,1	0,2
12г	226	21,2	0,5	0,2	33,1	0,2

Районная цена № 491

Поперечный дренаж мелкого заложения с асбестоцементными трубами и двухсторонним выпуском земляного полотна автомобильных дорог

Измеритель — 100 м дренажа

Районы	Прямые затраты, руб.	В том числе, руб.			Затраты труда рабочих, чел.-ч	
		основная зар- ботная плата рабочих	эксплуатация машин		не занятых обслужива- нием машин	обслуживаю- щих машины
			всего	в том числе зароботная плата рабо- чих, обслу- живающих машины		
1	2	3	4	5	6	7

СТРОИТЕЛЬНЫЕ РАБОТЫ

1а—1в, 1д	331	23,2	0,5	0,1	42,9	0,2
1г, 6а, 6б	354	23,2	0,5	0,1	42,9	0,2
1е	410	23,2	0,5	0,1	42,9	0,2
1ж, 4	306	23,2	0,5	0,1	42,9	0,2
2а, 2в	418	27,8	0,5	0,2	42,9	0,2
2б, 8г, 11д, 12в	352	26,7	0,5	0,2	42,9	0,2
2г	407	32,5	0,5	0,2	42,9	0,2
3	367	23,2	0,5	0,1	42,9	0,2
5а, 6в	339	23,2	0,5	0,1	42,9	0,2
5б	387	23,2	0,5	0,1	42,9	0,2
7а, 8а, 11г	332	26,7	0,5	0,2	42,9	0,2
7б, 12а	312	26,7	0,5	0,2	42,9	0,2

Районы	Прямые затраты, руб.	В том числе, руб.			Затраты труда рабочих, чел.-ч	
		основная заработная плата рабочих	эксплуатация машин		не занятых обслуживанием машин	обслуживающих машин
			всего	в том числе заработная плата рабочих, обслуживающих машины		
1	2	3	4	5	6	7
7в	376	26,7	0,5	0,2	42,9	0,2
7г	288	26,7	0,5	0,2	42,9	0,2
8б, 11е	391	26,7	0,5	0,2	42,9	0,2
8в	399	27,8	0,5	0,2	42,9	0,2
8д	332	27,8	0,5	0,2	42,9	0,2
8е, 12д	363	27,8	0,5	0,2	42,9	0,2
9а, 9б, 12е	455	27,8	0,5	0,2	42,9	0,2
9в	383	27,8	0,5	0,2	42,9	0,2
10а	398	30,2	0,5	0,2	42,9	0,2
10б	389	30,2	0,5	0,2	42,9	0,2
10в	408	30,2	0,5	0,2	42,9	0,2
11а, 11б	361	26,7	0,5	0,2	42,9	0,2
11в	407	26,7	0,5	0,2	42,9	0,2
12б	273	26,7	0,5	0,2	42,9	0,2
12г	308	27,8	0,5	0,2	42,9	0,2

## 21. Дренажные трубчатые воронки

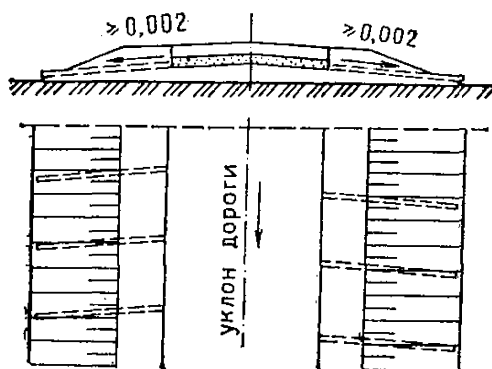


Рис. 28. Дренажные трубчатые воронки. Типовые проектные решения 503-0-43 (к цене № 492)

**Районная цена № 492**

**Дренажные трубчатые воронки под обочинами земляного полотна  
( типовые проектные решения № 503-0-43)**

*Измеритель — 100 м воронок*

Районы	Прямые затраты, руб.	В том числе, руб.			Затраты труда рабочих, чел.-ч	
		основная зарабо- тная плата рабочих	эксплуатация машин		не занятых обслуживаю- щим машин	обслуживаю- щих машины
			всего	в том числе заработная плата рабо- чих, обслу- живающих машины		
1	2	3	4	5	6	7

**СТРОИТЕЛЬНЫЕ РАБОТЫ**

1а—1д, 1ж	231	44	—	—	87	—
1е	240	44	—	—	87	—
2а, 2в, 8в	265	52,8	—	—	87	—
2б, 7а—7в, 8а, 8б, 8г, 11а—12а, 12в	257	50,6	—	—	87	—
2г	326	61,6	—	—	87	—
3, 5, 6	251	44	—	—	87	—
4	246	44	—	—	87	—
7г, 12б	249	50,6	—	—	87	—
8д, 12г, 12д	256	52,8	—	—	87	—
8е, 9в	313	52,8	—	—	87	—
9а, 9б, 12е	321	52,8	—	—	87	—
10	320	57,2	—	—	87	—

**IX. ВОДООТВОДНЫЕ СООРУЖЕНИЯ  
НА АВТОМОБИЛЬНЫХ ДОРОГАХ  
(ТИПОВЫЕ ПРОЕКТНЫЕ РЕШЕНИЯ № 503-09-7.84)**

**22. Укрепление водоотводных сооружений**

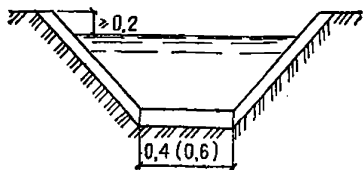


Рис. 29. Укрепление водоотводных сооружений засевом многолетних трав. Типовые проектные решения 503-09-7.84 (к ценам № 493, 494)



## Районная цена № 493

**Укрепление водоотводных сооружений засевом многолетних трав  
с подсыпкой растительной земли вручную**

*Измеритель — 100 м<sup>2</sup> укрепляемой поверхности*

Районы	Прямые затраты, руб.	В том числе, руб.			Затраты труда рабочих, чел.-ч	
		основная зара- ботная плата рабочих	эксплуатация машин		не занятых обслужива- нием машин	обслуживаю- щих машин
			всего	в том числе заработная плата рабо- чих, обслу- живающих машины		
1	2	3	4	5	6	7

### СТРОИТЕЛЬНЫЕ РАБОТЫ

1а, 1в, 3	57	18,1	0,1	—	36	—
1б, 4	54	18,1	0,1	—	36	—
1г, 1е	53	18,1	0,1	—	36	—
1д	38	18,1	0,1	—	36	—
1ж, 5б	72	18,1	0,1	—	36	—
2а	75	21,7	0,1	—	36	—
2б, 7а	85	20,8	0,1	—	36	—
2в, 8е, 9а, 12д	101	21,7	0,1	—	36	—
2г	108	25,3	0,1	—	36	—
5а	68	18,1	0,1	—	36	—
6а, 6б	64	18,1	0,1	—	36	—
6в	75	18,1	0,1	—	36	—
7б, 8г	78	20,8	0,1	—	36	—
7в	114	20,8	0,1	—	36	—
7г	69	20,8	0,1	—	36	—
8а	67	20,8	0,1	—	36	—
8б	83	20,8	0,1	—	36	—
8в, 9в	88	21,7	0,1	—	36	—
8д	84	21,7	0,1	—	36	—
9б	123	21,7	0,1	—	36	—
10а	117	23,5	0,1	—	36	—
10б	107	23,5	0,1	—	36	—
10в	83	23,5	0,1	—	36	—
11а—11г	105	20,8	0,1	—	36	—
11д, 11е	100	20,8	0,1	—	36	—
12а—12в	77	20,8	0,1	—	36	—
12г	77	21,7	0,1	—	36	—
12е	91	21,7	0,1	—	36	—

Районная цена № 494

Укрепление водоотводных сооружений засевом многолетних трав механизированным способом

Измеритель — 100 м<sup>2</sup> укрепляемой поверхности

Районы	Прямые затраты, руб.	В том числе, руб.			Затраты труда рабочих, чел.-ч	
		основная заработная плата рабочих	эксплуатация машин		не занятых обслуживанием машин	обслуживающих машин
			всего	в том числе заработная плата рабочих, обслуживающих машин		
1	2	3	4	5	6	7

СТРОИТЕЛЬНЫЕ РАБОТЫ

1а, 1в, 3	59	—	9,6	3,6	—	5,2
1б	57	—	9,6	3,6	—	5,2
1г, 1е, 4	55	—	9,6	3,6	—	5,2
1д	38	—	9,6	3,6	—	5,2
1ж, 5б	77	—	9,6	3,6	—	5,2
2а	77	—	10,3	4,3	—	5,2
2б, 7а	89	—	10,1	4,1	—	5,2
2в, 8е, 9а	108	—	10,3	4,3	—	5,2
2г	113	—	11	5	—	5,2
5а	72	—	9,6	3,6	—	5,2
6а, 6б	68	—	9,6	3,6	—	5,2
6в	81	—	9,6	3,6	—	5,2
7б	83	—	10,1	4,1	—	5,2
7в	123	—	10,1	4,1	—	5,2
7г	71	—	10,1	4,1	—	5,2
8а	68	—	10,1	4,1	—	5,2
8б	87	—	10,1	4,1	—	5,2
8в, 9в	92	—	10,3	4,3	—	5,2
8г, 12а—12в	80	—	10,1	4,1	—	5,2
8д	87	—	10,3	4,3	—	5,2
9б	132	—	10,3	4,3	—	5,2
10а	124	—	10,7	4,7	—	5,2
10б	113	—	10,7	4,7	—	5,2
10в	84	—	10,7	4,7	—	5,2
11а—11г	112	—	10,1	4,1	—	5,2
11д, 11е	106	—	10,1	4,1	—	5,2
12г	80	—	10,3	4,3	—	5,2
12д	106	—	10,3	4,3	—	5,2
12е	99	—	10,3	4,3	—	5,2

Районная цена № 495

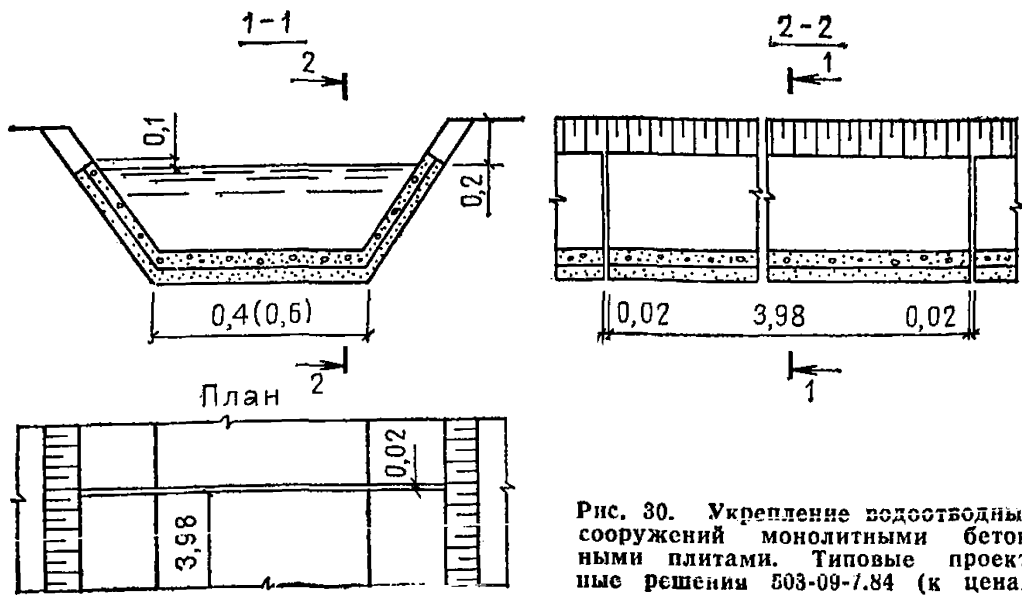


Рис. 30. Укрепление водоотводных сооружений монолитными бетонными плитами. Типовые проектные решения 503-09-7.84 (к ценам 495, 496)

Укрепление водоотводных сооружений монолитными бетонными плитами толщиной 10 см на песчаном основании

Измеритель — 100 м<sup>2</sup> укрепляемой поверхности

Районы	Прямые затраты, руб.	В том числе, руб.			Затраты труда рабочих, чел.-ч	
		основная заработная плата, рабочих	эксплуатация машин		не занятых обслуживанием машин	обслуживающих машин
			всего	в том числе заработная плата рабочих, обслуживающих машины		
1	2	3	4	5	6	7

СТРОИТЕЛЬНЫЕ РАБОТЫ

1а, 4, 5б	455	63,2	18,9	3,1	123	4,4
1б, 1е	542	63,2	18,9	3,1	123	4,4
1в, 5а	474	63,2	18,9	3,1	123	4,4
1г, 1д, 6а, 6б	488	63,2	18,9	3,1	123	4,4
1ж	423	63,2	18,9	3,1	123	4,4
2а, 9в	545	75,8	19,5	3,7	123	4,4
2б, 12в	497	72,7	19,4	3,5	123	4,4
2в, 8е	654	75,8	19,5	3,7	123	4,4
2г	578	88,5	20,1	4,3	123	4,4
3	407	63,2	18,9	3,1	123	4,4
6в	510	63,2	18,9	3,1	123	4,4
7а	462	72,7	19,4	3,5	123	4,4
7б, 8а	481	72,7	19,4	3,5	123	4,4
7в	586	72,7	19,4	3,5	123	4,4

Продолжение

Районы	Прямые затраты, руб.	В том числе, руб.			Затраты труда рабочих, чел.-ч	
		основная зара- ботная плата рабочих	эксплуатация машин		не занятых обслужи- нием машин	обслужи- вающих машин
			всего	в том числе зароботная плата рабо- чих, обслу- живающих машин		
1	2	3	4	5	6	7
7г, 12а	432	72,7	19,4	3,5	123	4,4
8б, 11б, 11г	537	72,7	19,4	3,5	123	4,4
8в	571	75,8	19,5	3,7	123	4,4
8г	780	72,7	19,4	3,5	123	4,4
8д, 12д	497	75,8	19,5	3,7	123	4,4
9а	584	75,8	19,5	3,7	123	4,4
9б	528	75,8	19,5	3,7	123	4,4
10а	659	82,2	19,8	4	123	4,4
10б, 10в	563	82,2	19,8	4	123	4,4
11а	625	72,7	19,4	3,5	123	4,4
11в, 11д, 11е	553	72,7	19,4	3,5	123	4,4
12б	421	72,7	19,4	3,5	123	4,4
12г	469	75,8	19,5	3,7	123	4,4
12е	710	75,8	19,5	3,7	123	4,4

Районная цена № 496

Добавлять при толщине плит св. 10 см на каждый сантиметр изменения толщины плит к цене № 495

Измеритель — 100 м<sup>2</sup> укреплений

Районы	Прямые затраты, руб.	В том числе, руб.			Затраты труда рабочих, чел.-ч	
		основная зара- ботная плата рабочих	эксплуатация машин		не занятых обслужи- нием машин	обслужи- вающих машин
			всего	в том числе зароботная плата рабо- чих, обслу- живающих машин		
1	2	3	4	5	6	7
1а, 1в, 4	32	4,3	—	—	8,1	—
1б	39	4,3	—	—	8,1	—
1г	35	4,3	—	—	8,1	—
1д, 6а, 6б	34	4,3	—	—	8,1	—

СТРОИТЕЛЬНЫЕ РАБОТЫ

1а, 1в, 4	32	4,3	—	—	8,1	—
1б	39	4,3	—	—	8,1	—
1г	35	4,3	—	—	8,1	—
1д, 6а, 6б	34	4,3	—	—	8,1	—

Районы	Прямые затраты, руб.	В том числе, руб.			Затраты труда рабочих, чел.-ч	
		основная зар- ботная плата рабочих	эксплуатация машин		не занятых обслужива- нием машин	обслуживаю- щих машины
			всего	в том числе зароботная плата р.бо- чих, обслу- живающих машины		
1	2	3	4	5	6	7
1е	38	4,3	—	—	8,1	—
1ж	29	4,3	—	—	8,1	—
2а, 8в	41	5,2	0,1	—	8,1	—
2б	36	4,9	0,1	—	8,1	—
2в	52	5,2	0,1	—	8,1	—
2г	44	6	0,1	—	8,1	—
3	30	4,3	—	—	8,1	—
5а	33	4,3	—	—	8,1	—
5б	31	4,3	—	—	8,1	—
6в	36	4,3	—	—	8,1	—
7а, 8а	33	4,9	0,1	—	8,1	—
7б, 7г, 12в	32	4,9	0,1	—	8,1	—
7в	44	4,9	0,1	—	8,1	—
8б, 11б, 11д, 11е	39	4,9	0,1	—	8,1	—
8г	61	4,9	0,1	—	8,1	—
8д	36	5,2	0,1	—	8,1	—
8е	55	5,2	0,1	—	8,1	—
9а, 9в	40	5,2	0,1	—	8,1	—
9б	37	5,2	0,1	—	8,1	—
10а, 10б	44	5,6	0,1	—	8,1	—
10в	42	5,6	0,1	—	8,1	—
11а	47	4,9	0,1	—	8,1	—
11в, 11г	40	4,9	0,1	—	8,1	—
12а	30	4,9	0,1	—	8,1	—
12б	31	4,9	0,1	—	8,1	—
12г	34	5,2	0,1	—	8,1	—
12д	35	5,2	0,1	—	8,1	—
12е	48	5,2	0,1	—	8,1	—

## 23. Быстротоки

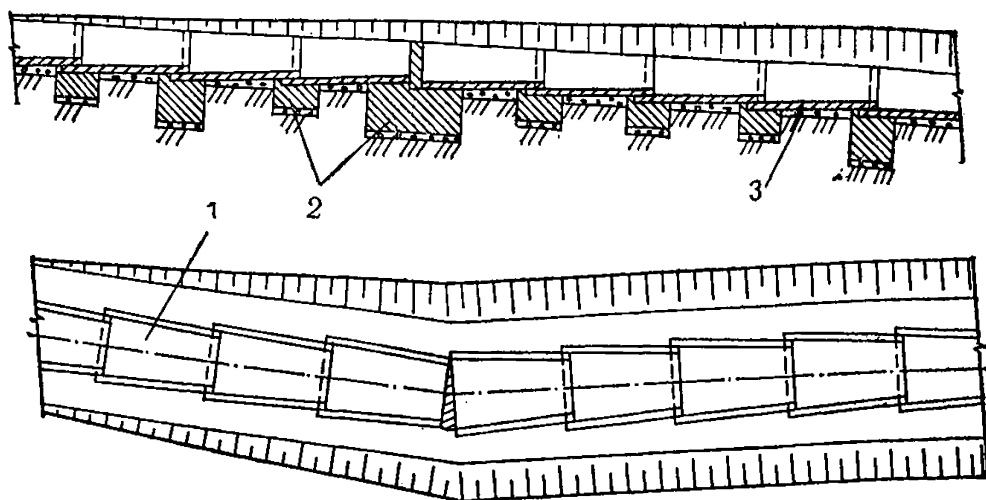


Рис. 31. Сборный быстроток из железобетонных телескопических лотков. Типовые проектные решения 503-09-7.84 (к цене 497)  
1 — телескопический лоток; 2 — бетонные упоры, зубья; 3 — щебеночное основание

### Районная цена № 497

Сборный быстроток из железобетонных телескопических лотков

Измеритель — 1 м<sup>3</sup> монолитных и сборных бетонных и железобетонных конструкций

Районы	Прямые затраты, руб.	В том числе, руб.			Затраты труда рабочих, чел.-ч	
		основная заработная плата рабочих	эксплуатация машин		не занятых обслуживанием машин	обслуживающих машин
			всего	в том числе заработная плата рабочих, обслуживающих машины		
1	2	3	4	5	6	7

### СТРОИТЕЛЬНЫЕ РАБОТЫ

1а, 3, 4	99	14,4	3,9	1,3	26,5	1,7
1б, 6в	111	14,4	3,9	1,3	26,5	1,7
1в, 1г, 5а	107	14,4	3,9	1,3	26,5	1,7
1д, 1ж, 6а, 6б	103	14,4	3,9	1,3	26,5	1,7
1е	115	14,4	3,9	1,3	26,5	1,7
2а, 8в, 8е, 12е	124	17,2	4,2	1,6	26,5	1,7
2б, 7б	103	16,5	4,1	1,5	26,5	1,7
2в, 9в	154	17,2	4,2	1,6	26,5	1,7
2г	123	20,1	4,4	1,8	26,5	1,7

Районы	Прямые затраты, руб.	В том числе, руб.			Затраты труда рабочих, чел.-ч	
		основная заработная плата рабочих	эксплуатация машин		не занятых обслуживанием машин	обслуживающих машины
			всего	в том числе заработная плата рабочих, обслуживающих машины		
1	2	3	4	5	6	7
5б	120	14,4	3,9	1,3	26,5	1,7
7а, 8а, 11е, 12б, 12в	111	16,5	4,1	1,5	26,5	1,7
7в, 8б	118	16,5	4,1	1,5	26,5	1,7
7г, 12а	107	16,5	4,1	1,5	26,5	1,7
8г, 11б	125	16,5	4,1	1,5	26,5	1,7
8д, 9а, 9б	112	17,2	4,2	1,6	26,5	1,7
10а	137	18,7	4,3	1,7	26,5	1,7
10б	146	18,7	4,3	1,7	26,5	1,7
10в	157	18,7	4,3	1,7	26,5	1,7
11а	166	16,5	4,1	1,5	26,5	1,7
11в	145	16,5	4,1	1,5	26,5	1,7
11г, 11д	115	16,5	4,1	1,5	26,5	1,7
12г	119	17,2	4,2	1,6	26,5	1,7
12д	144	17,2	4,2	1,6	26,5	1,7

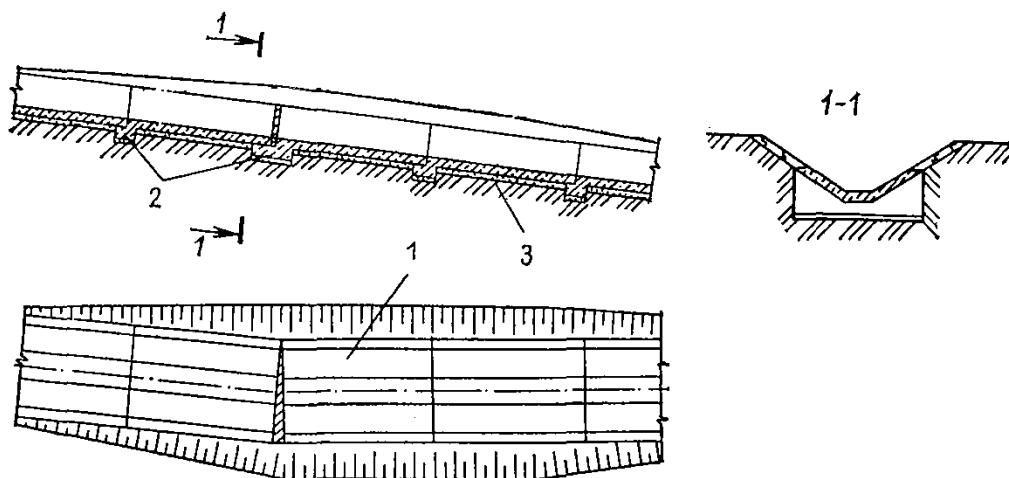


Рис. 32. Монолитный бетонный быстроток. Типовые проектные решения 503-09-7.84 (к цене № 498)

1 — монолитный лоток; 2 — бетонные упоры, зубья; 3 — щебеночное основание

Районная цена № 498

Монолитный бетонный быстроток

Измеритель — 1 м<sup>3</sup> монолитных бетонных конструкций

Районы	Прямые затраты, руб.	В том числе, руб.			Затраты труда рабочих, чел.-ч	
		основная зара- ботная плата рабочих	эксплуатация машин		не занятых обслужива- нием машин	обслуживаю- щих машин
			всего	в том числе заработная плата рабо- чих, обслу- живающих машины		
1	2	3	4	5	6	7

СТРОИТЕЛЬНЫЕ РАБОТЫ

1а, 1в, 4, 5б	51	8,2	0,9	0,3	15,4	0,4
1б, 1е	59	8,2	0,9	0,3	15,4	0,4
1г, 1д, 6	54	8,2	0,9	0,3	15,4	0,4
1ж	47	8,2	0,9	0,3	15,4	0,4
2а, 8в	64	9,8	1	0,4	15,4	0,4
2б	57	9,4	1	0,4	15,4	0,4
2в, 8е	75	9,8	1	0,4	15,4	0,4
2г	67	11,5	1,1	0,4	15,4	0,4
3	49	8,2	0,9	0,3	15,4	0,4
5а	53	8,2	0,9	0,3	15,4	0,4
7а, 7б, 8а, 12в	52	9,4	1	0,4	15,4	0,4
7в	66	9,4	1	0,4	15,4	0,4
7г, 12а, 12б	50	9,4	1	0,4	15,4	0,4
8б, 11б—11е	62	9,4	1	0,4	15,4	0,4
8г	84	9,4	1	0,4	15,4	0,4
8д	56	9,8	1	0,4	15,4	0,4
9а, 9в	62	9,8	1	0,4	15,4	0,4
9б, 12д	59	9,8	1	0,4	15,4	0,4
10	66	10,7	1	0,4	15,4	0,4
11а	70	9,4	1	0,4	15,4	0,4
12г	54	9,8	1	0,4	15,4	0,4
12е	72	9,8	1	0,4	15,4	0,4



## 24. Водосбросные сооружения с разделительной полосой

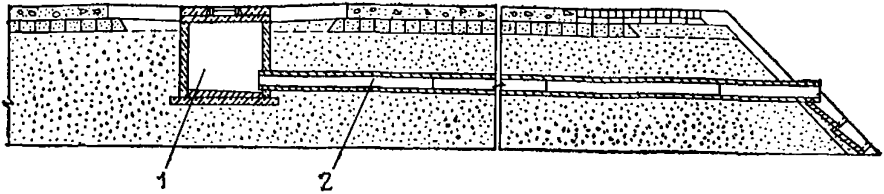


Рис. 33. Водосброс воды с разделительной полосой. Типовые проектные решения 503-09-7,84 (к цене № 499)  
1 — водосборный колодец; 2 — асбестоцементная труба

### Районная цена № 499

Водосброс воды с разделительной полосой на дорогах I категории  
шириной 36 м

*Измеритель — 1 м<sup>3</sup> сборных железобетонных конструкций*

Районы	Прямые затраты, руб.	В том числе, руб.			Затраты труда рабочих, чел.-ч	
		основная зар- ботная плата рабочих	эксплуатация машин		не занятых обслужива- нием машин	обслужи- вающих машин
			всего	в том числе заработная плата рабо- чих, обслу- живающих машин		
1	2	3	4	5	6	7

### СТРОИТЕЛЬНЫЕ РАБОТЫ

1а—1в, 1д, 3а—5а	305	14,1	9,2	2,8	24,8	3,6
1г, 1е	314	14,1	9,2	2,8	24,8	3,6
1ж	295	14,1	9,2	2,8	24,8	3,6
2а, 8в, 8д, 12д, 12е	346	17	9,7	3,4	24,8	3,6
2б, 12а, 12в	325	16,3	9,6	3,2	24,8	3,6
2в, 9б	379	17	9,7	3,4	24,8	3,6
2г	357	19,8	10,3	3,9	24,8	3,6
5б, 6в	333	14,1	9,2	2,8	24,8	3,6
6а, 6б	319	14,1	9,2	2,8	24,8	3,6
7	310	16,3	9,6	3,2	24,8	3,6
8а, 8б, 8г, 11б—11е, 12б	345	16,3	9,6	3,2	24,8	3,6
8е, 9а	363	17	9,7	3,4	24,8	3,6
9в	404	17	9,7	3,4	24,8	3,6
10а	389	18,4	10	3,6	24,8	3,6
10б	412	18,4	10	3,6	24,8	3,6
10в	423	18,4	10	3,6	24,8	3,6
11а	405	16,3	9,6	3,2	24,8	3,6
12г	327	17	9,7	3,4	24,8	3,6

РАСПРЕДЕЛЕНИЕ ОТДЕЛЬНЫХ ЧАСТЕЙ ТЕРРИТОРИИ СССР  
ПО ТЕРРИТОРИАЛЬНЫМ РАЙОНАМ, ДЛЯ КОТОРЫХ  
РАЗРАБОТАНЫ ЦЕНЫ ПРЕЙСКУРАНТА

<b>1-й территориальный район</b>	<b>Подрайон 1ж</b>
<b>Подрайон 1а</b>	Белорусская ССР
1. Брянская область	<b>2-й территориальный район</b>
2. Владимирская »	<b>Подрайон 2а</b>
3. Калининская »	Архангельская область
4. Ленинградская »	(южнее Полярного круга)
5. Московская »	<b>Подрайон 2б</b>
6. Новгородская »	Карельская АССР
7. Тульская »	<b>Подрайон 2в</b>
<b>Подрайон 1б</b>	Коми АССР
1. Чувашская АССР	(южнее Полярного круга)
2. Горьковская область	<b>Подрайон 2г</b>
3. Ивановская »	Мурманская область
4. Ярославская »	<b>3-й территориальный район</b>
<b>Подрайон 1в</b>	<b>Подрайон 3а</b>
1. Башкирская АССР	Латвийская ССР
2. Мордовская АССР	<b>Подрайон 3б</b>
3. Татарская АССР	Литовская ССР
4. Белгородская область	<b>Подрайон 3в</b>
5. Волгоградская »	Эстонская ССР
6. Воронежская »	<b>Подрайон 3г</b>
7. Куйбышевская »	Калининградская область
8. Курская »	<b>4-й территориальный район</b>
9. Липецкая »	<b>Подрайон 4а</b>
10. Орловская »	Украинская ССР
11. Пензенская »	<b>Подрайон 4б</b>
12. Саратовская »	Молдавская ССР
13. Тамбовская »	<b>5-й территориальный район</b>
14. Ульяновская »	<b>Подрайон 5а</b>
<b>Подрайон 1г</b>	1. Дагестанская АССР
1. Вологодская область	2. Кабардино-Балкарская АССР
2. Кировская »	
3. Костромская »	
<b>Подрайон 1д</b>	
1. Марийская АССР	
2. Калужская область	
3. Псковская »	
4. Рязанская »	
5. Смоленская »	
<b>Подрайон 1е</b>	
Астраханская область	

*Продолжение прил. 1*

3. Северо-Осетинская АССР
4. Чечено-Ингушская АССР
5. Краснодарский край
6. Ставропольский »
7. Ростовская область

*Подрайон 5б*

Калмыцкая АССР

**6-й территориальный район**

*Подрайон 6а*

Армянская ССР

*Подрайон 6б*

Азербайджанская ССР

*Подрайон 6в*

Грузинская ССР

**7-й территориальный район**

*Подрайон 7а*

Пермская область

*Подрайон 7б*

Свердловская область

*Подрайон 7в*

Удмуртская АССР

*Подрайон 7г*

1. Курганская область
2. Оренбургская »
3. Челябинская »

**8-й территориальный район**

*Подрайон 8а*

1. Алтайский край
2. Кемеровская область
3. Новосибирская »

*Подрайон 8б*

Омская область

*Подрайон 8в*

Томская область  
(южнее 60-й параллели)

*Подрайон 8г*

Тюменская область  
(южнее 60-й параллели)

*Подрайон 8д*

Красноярский край  
(южнее 60-й параллели без Ту-  
винской АССР)

*Подрайон 8е*

Тувинская АССР

**9-й территориальный район**

*Подрайон 9а*

Бурятская АССР

*Подрайон 9б*

Иркутская область (южнее 60-й  
параллели)

*Подрайон 9в*

Читинская область

**10-й территориальный район**

*Подрайон 10а*

Приморский край

*Подрайон 10б*

Хабаровский край (южнее 55-й  
параллели)

*Подрайон 10в*

Амурская область

**11-й территориальный район**

Казахская ССР

*Подрайон 11а*

Мангышлакская область

*Подрайон 11б*

1. Актюбинская область
2. Джембулская »
3. Кызыл-Ординская »
4. Уральская »

*Подрайон 11в*

1. Гурьевская область
2. Чимкентская »

*Подрайон 11г*

1. Алма-Атинская область
2. Джезгазганская »
3. Талды-Курганская »

*Подрайон 11д*

1. Восточно-Казахстанская область
2. Карагандинская область
3. Кокчетавская »
4. Павлодарская »
5. Северо-Казахстанская область
6. Тургайская область
7. Целиноградская »

*Подрайон 11е*

1. Кустанайская область
2. Семипалатинская »

**12-й территориальный район**

*Подрайон 12а*

Узбекская ССР

1. Андижанская область
2. Бухарская »
3. Джизакская »
4. Кашкадарьинская »
5. Наманганская »
6. Самаркандская »
7. Сырдарьинская »

8. Сурхандарьинская область
9. Ташкентская »
10. Ферганская »
11. Хорезмская »

*Подрайон 12б*

Киргизская ССР

*Подрайон 12в*

Таджикская ССР

1. Кулябская область
2. Курган-Тюбинская область
3. Ленинабадская »
4. Районы республиканского подчинения

*Подрайон 12г*

Туркменская ССР

*Подрайон 12д*

Каракалпакская АССР

*Подрайон 12е*

Горно-Бадахшанская автономная область  
Таджикской ССР

**РАЙОНЫ КРАЙНЕГО СЕВЕРА И МЕСТНОСТИ,  
ПРИРАВНЕННЫЕ К НИМ, РАСПОЛОЖЕННЫЕ В ГРАНИЦАХ  
ДЕЙСТВИЯ ЕРЕР-84 И ВХОДЯЩИЕ В СОСТАВ  
ТЕРРИТОРИАЛЬНЫХ РАЙОНОВ, ДЛЯ КОТОРЫХ  
РАЗРАБОТАНЫ ЦЕНЫ ПРЕЙСКУРАНТА**

*1. Районы Крайнего Севера*

Мурманская область, за исключением г. Кандалакши с территорией, находящейся в административном подчинении Кандалакшского городского Совета народных депутатов.

Архангельская область — Ненецкий автономный округ южнее Полярного круга, г. Северо-

двинск, с территорией, находящейся в административном подчинении Северодвинского городского Совета народных депутатов.

Коми АССР — г. Инта с территорией, находящейся в административном подчинении Интинского городского Совета народных депутатов, Усинский район,

Красноярский край — Северо-Енисейский район и территория Эвенкийского автономного округа южнее 60-й параллели.

## **2. МЕСТНОСТИ, ПРИРАВ- НЕННЫЕ К РАЙОНАМ КРАЙНЕГО СЕВЕРА**

Мурманская область: г. Кандалакша с территорией, находящейся в административном подчинении Кандалакшского городского Совета народных депутатов.

Архангельская область, районы: Лешуконский, Мезенский и Пинежский.

Коми АССР — районы: Вуктыльский, Ижемский, Печорский, Сосногорский, Троицко-Печорский, Удорский и Усть-Цилемский; города Печора и Ухта с территорией, находящейся в административном подчинении Ухтинского городского Совета народных депутатов.

Тюменская область: Ханты-Мансийский автономный округ южнее 60-й параллели

Томская область, районы: Бакчарский, Верхнекетский, Каргасокский, Колпашевский, Кривошеинский, Молчановский, Парабельский и Чаинский; г. Колпашево.

Красноярский край — районы: Богучанский, Енисейский, Кежемский, Мотыгинский; города Енисейск и Лесосибирск с территорией, находящейся в административном подчинении Лесосибирского городского Совета народных депутатов.

Иркутская область, районы: Бодайбинский, Братский, Казачинско-Ленский, Киренский, Мамско-Чуйский, Нижнеилимский, Усть-Илимский и Усть-

Кутский; города Бодайбо, Усть-Илимск, Усть-Кут и Братск с территорией, находящейся в административном подчинении Братского городского Совета народных депутатов.

Бурятская АССР — Баунтовский и Северо-Байкальский районы.

Читинская область, районы: Каларский, Тунгиро-Олекминский и Тунгокоченский.

Амурская область — районы: Зейский, Селемджинский и Тындинский; города Зeya и Тында с территорией, находящейся в административном подчинении Тындинского городского Совета народных депутатов.

Приморский край — районы: Дальнегорский, Кавалеровский, Ольгинский и Тернейский, рабочий поселок Восток Красноармейского района с территорией, находящейся в административном подчинении Востокского поселкового Совета народных депутатов; Богуславецкий, Вострцовский, Дальнекутский, Измайлихинский, Мельничный, Рошинский и Таежненский сельсоветы Красноармейского района.

Хабаровский край — районы: Ванинский, Верхнебуреинский, Комсомольский, Николаевский, им. Полины Осипенко, Советско-Гаванский, Солнечный, Тугуро-Чумиканский и Ульчский; города Амурск, Комсомольск-на-Амуре, Николаевск-на-Амуре и Советская Гавань; рабочий поселок Эльбан Амурского района с территорией, находящейся в административном подчинении Эльбанского поселкового Совета народных депутатов; Вознесенский и Падалинский сельсоветы Амурского района.

ПОПРАВКИ К ЭЛЕМЕНТАМ ЗАТРАТ ПРИ ПРОИЗВОДСТВЕ ЗЕМЛЯНЫХ РАБОТ В ГРУНТАХ,  
ОТЛИЧАЮЩИХСЯ ОТ ПРИНЯТЫХ В ПРЕЙСКУРАНТЕ

(в процентах на измеритель цен)

Номера цен	Элементы затрат	Группа грунтов и их гидрогеологическое состояние								Водоотлив, м <sup>3</sup> /ч, до						
		I		II		III		IV		30			60			
		сухие	мокрые	сухие	мокрые	сухие	мокрые	сухие	мокрые	I группа	II группа	III и IV группы	I группа	II группа	III и IV группы	
1	2	3	4	5	6	7	8	9	10	11	12	13	14	15	16	
402—412, 414—424, 428, 429, 433, 434, 441—444	Основная заработная плата	+19	+28	—	+13	—6	+15	+50	+81	—	—	—	—	—	—	—
	Эксплуатация машин	+5	+11	—	+6	—21	—17	—4	+2	+146	+104	+73	+180	+128	+90	
	Зарботная плата рабочих, обслуживающих машины	+5	+11	—	+6	—21	—17	—4	+2	+221	+158	+110	+221	+158	+110	
	Затраты труда рабочих, не занятых обслуживанием машин	+20	+29	—	+13	—8	+7	+25	+51	—	—	—	—	—	—	
	Затраты труда рабочих, занятых обслуживанием машин	+6	+10	—	+6	—15	—10	—1	+2	+162	+118	+82	+162	+118	+82	

Номера цен	Элементы затрат	Группа грунтов и их гидрогеологическое состояние								Водоотлив, м³/ч, до						
		I		II		III		IV		30			60			
		сухие	мокрые	сухие	мокрые	сухие	мокрые	сухие	мокрые	I группа	II группа	III и IV группы	I группа	II группа	III и IV группы	
1	2	3	4	5	6	7	8	9	10	11	12	13	14	15	16	
413, 430—432, 435—440	Основная заработная плата	-6	+1	-	+13	+27	+48	+104	+146	-	-	-	-	-	-	-
	Эксплуатация машин	-7	-1	-	+7	+9	+15	+34	+45	+145	+132	+117	+178	+162	+144	
	Заработная плата рабочих, обслуживающих машины	-4	+1	-	+7	+9	+16	+36	+46	+219	+199	+177	+219	+199	+177	
	Затраты труда рабочих, не занятых обслуживанием машин	-6	+1	-	+13	+18	+38	+61	+95	-	-	-	-	-	-	-
479—488	Затраты труда рабочих, занятых обслуживанием машин	-3	+2	-	+7	+9	+16	+32	+40	+160	+148	+132	+160	+148	+132	
	Эксплуатация машин	-	-	-	-	-	-	-	-	+203	+203	+203	+249	+249	+249	
	Заработная плата рабочих, обслуживающих машины	-	-	-	-	-	-	-	-	+330	+330	+330	+330	+330	+330	

497—499	Затраты труда рабочих, занятых обслуживанием машин	-	-	-	-	-	-	-	-	+250	+250	+250	+250	+250	+250	
	Эксплуатация машин	-	-	-	-	-	-	-	-	+18	+18	+18	+22	+22	+22	
	Заработная плата рабочих, обслуживающих машины	-	-	-	-	-	-	-	-	+38	+38	+38	+38	+38	+38	
	Затраты труда рабочих, занятых обслуживанием машин	-	-	-	-	-	-	-	-	+29	+29	+29	+29	+29	+29	

Примечания: 1. Поправки для мокрых грунтов разработаны исходя из усредненного соотношения мокрых и сухих грунтов в котлованах и траншеях и не учитывают производство водоотливных работ, затраты по которым предусматриваются в сметах дополнительно путем применения поправок, приведенных в гр. 11—16.

2. Поправками для мокрых грунтов не учтены работы по устройству оклеечной гидроизоляции конструкций фундаментов, прижимных стенок, железобетонных плит против напора грунтовых вод, искусственного понижения уровня грунтовых вод, шпунтового ограждения и других подобных работ.

3. Настоящие поправки определяются в процентах от элементов затрат разделов земляных работ (по ценам № 402—424, 428—444) и разделов строительных работ (по ценам № 479—488, 497—499).

4. При строительстве зданий и сооружений в скальных грунтах V—XI групп стоимость разработки определяется отдельным расчетом с исключением при этом затрат по земляным работам, учтенных в Прейскуранте.

5. Поправки со знаком «+» к элементам затрат цен следует прибавлять, а поправки со знаком «-» — вычитать.

ПОПРАВКИ К ЦЕНАМ № 415—424 ПРИ УСТРОЙСТВЕ СБОРНЫХ ЖЕЛЕЗОБЕТОННЫХ ПЛИТНЫХ  
ФУНДАМЕНТОВ ВЗАМЕН СБОРНЫХ БЕТОННЫХ СТОЛБОВЫХ, ПРИНЯТЫХ В ПРЕЙСКУРАНТЕ

(в рублях на измеритель цен)

Номера цен	Элементы затрат	Измеритель	Территориальные районы						
			1а, 1в, 1г, 1е, 1ж, 4а, 4б, 5а, 6а, 6б	1б, 1 д	2а, 8в, 9а, 12г	2б, 7а, 7г, 7в, 12а	2в, 10в, 12д	2г, 8д	3
1	2	3	4	5	6	7	8	9	10
415—420	Прямые затраты	руб.	+420	+460	+490	+420	+610	+470	+360
	Основная заработная плата	»	—2	—2	—2	—2	—2	—3	—2
	Эксплуатация машин	»	+9	+10	+11	+11	+11	+14	+9
	Зарботная плата рабочих, обслуживающих машины	»	+2	+2	+2	+2	+2	+2	+2
	Затраты труда рабочих не занятых обслуживанием машин	чел.-ч	—4	—4	—4	—4	—4	—4	—4
	Затраты труда рабочих, обслуживающих машины	»	+3	+3	+3	+3	+3	+3	+3
26—983 421, 422	Прямые затраты	руб.	+660	+750	+780	+670	+1010	+720	+540
	Основная заработная плата	»	—5	—5	—6	—6	—6	—7	—5
	Эксплуатация машин	»	+19	+20	+23	+22	+23	+25	+18
	Зарботная плата рабочих, обслуживающих машины	»	+4	+4	+5	+4	+5	+5	+4
	Затраты труда рабочих, не занятых обслуживанием машин	чел.-ч	—10	—10	—10	—10	—10	—10	—10
	Затраты труда рабочих, обслуживающих машины	»	+6	+6	+6	+6	+6	+6	+6
401 423, 424	Прямые затраты	ру .	+630	+700	+740	+630	+940	+660	+510
	Основная заработная плата	»	—3	—3	—4	—4	—4	—4	—3
	Эксплуатация машин	»	+19	+20	+22	+21	+22	+20	+17
	Зарботная плата рабочих, обслуживающих машины	»	+4	+4	+4	+4	+4	+5	+4
	Затраты труда рабочих, не занятых обслуживанием машин	чел.-ч	—6	—6	—6	—6	—6	—6	—6
	Затраты труда рабочих, обслуживающих машины	»	+6	+6	+6	+6	+6	+6	+6



Номера цен	Элементы затрат	Измеритель	Территориальные районы							
			5б, 6в, 10а	7б, 8а, 8г, 11в, 11г	8б	8е, 9б	9в, 10б, 12е	11а	11б, 12б, 12в	11д, 11е
1	2	3	11	12	13	14	15	16	17	18
415—420	Прямые затраты	руб.	+520	+450	+380	+390	+560	+680	+500	+480
	Основная заработная плата	»	-2	-2	-2	-2	-2	-2	-2	-2
	Эксплуатация машин	»	+11	+11	+11	+13	+13	+12	+10	+10
	Зарботная плата рабочих, обслуживающих машины	»	+2	+2	+2	+2	+2	+2	+2	+2
	Затраты труда рабочих, не занятых обслуживанием машин	чел.-ч	-4	-4	-4	-4	-4	-4	-4	-4
	Затраты труда рабочих, обслуживающих машины	»	+3	+3	+3	+3	+3	+3	+3	+3
421, 422	Прямые затраты	руб.	+840	730	+580	+610	+920	+1160	+830	+780
	Основная заработная плата	»	-5	-6	-6	-6	-6	-6	-6	-6
	Эксплуатация машин	»	+24	+22	+22	+24	+24	+24	+20	+20

	Зарботная плата рабочих, обслуживающих машины	руб.	+4	+4	+4	+5	+5	+4	+4	+4
	Затраты труда рабочих, не занятых обслуживанием машин	чел.-ч	-10	-10	-10	-10	-10	-10	-10	-10
	Затраты труда рабочих, обслуживающих машины	»	+6	+6	+6	+6	+6	+6	+6	+6
423, 424	Прямые затраты	руб.	+780	+680	+550	+560	+850	+1070	+770	+730
	Основная заработная плата	»	-3	-4	-4	-4	-4	-4	-4	-4
	Эксплуатация машин	»	+22	+21	+21	+24	+24	+24	+19	+20
	Зарботная плата рабочих, обслуживающих машины	»	+4	+4	+4	+4	+5	+4	+4	+4
	Затраты труда рабочих, не занятых обслуживанием машин	чел.-ч	-6	-6	-6	-6	-6	-6	-6	-6
	Затраты труда рабочих, обслуживающих машины	»	+6	+6	+6	+6	+6	+6	+6	+6

Примечания: 1. При разработке постоянных поправок глубина заложения сборных фундаментов учтена и приведена в Техн. ч. 2. Поправки со знаком «+» к элементам затрат цен следует добавлять, а поправки со знаком «-» — вычитать.

ПОПРАВКИ К ЦЕНАМ ПРИ ЗАЛОЖЕНИИ ФУНДАМЕНТОВ НА ГЛУБИНУ, ОТЛИЧАЮЩУЮСЯ ОТ ПРИНЯТОЙ В ПРЕЙСКУРАНТЕ

(в рублях на измеритель цец)

А. При изменении глубины заложения сборных фундаментов на каждые  $\pm 0,3$  м

Номера цен	Элементы затрат	Измери- тель	Территориальные районы														
			1а, 3, 6б, 6в	1б-1д, 4а-5а, 6а	1е, 5б	1ж	2а, 8д, 9а, 9б	2б, 7в, 8б	2в, 8е, 9в	2г	7а, 11б-11е	7б, 7г, 8а, 12б, 12в	8в, 12г-12е	8г, 11а	10а, 10б	10в	12а
1	2	3	4	5	6	7	8	9	10	11	12	13	14	15	16	17	18
402	Прямые затраты	руб.	360	410	440	320	460	480	540	550	440	390	400	540	490	540	310
	Основная заработная плата	»	11	11	11	11	13	13	13	15	13	13	13	13	14	14	13
	Эксплуатация машин	»	34	35	36	34	38	38	39	42	37	37	38	38	39	39	36
	Зарботная плата рабочих, обслуживающих машины	»	12	12	12	12	15	14	15	17	14	14	15	14	16	16	14
	Затраты труда рабочих, не занятых обслуживанием машин	чел.-ч	20	20	20	20	20	20	20	20	20	20	20	20	20	20	20
	Затраты труда рабочих, обслуживающих машины	»	16	16	16	16	16	16	16	16	16	16	16	16	16	16	16

Б. При изменении глубины заложения монолитных фундаментов на каждые  $\pm 0,1$  м

Номера цен	Элементы затрат	Измеритель	Территориальные районы																		
			1а, 3а-3г, 4а, 5б	1б, 1е	1в, 4б, 5а, 6а, 6б	1г, 1д, 6в	1ж	2а, 8в, 9а, 9в	2б, 11б-11е	2в, 8е	2г	7а, 7б, 8а, 12б	7в, 11а	7г, 12а, 12б	8б	8г	8д, 9б	10а-10б	12г, 12д	12е	
1	2	3	4	5	6	7	8	9	10	11	12	13	14	15	16	17	18	19	20	21	
403	Прямые затраты	руб.	190	230	200	210	170	240	210	320	260	190	270	180	240	360	220	250	200	280	
	Основная заработная плата рабочих	»	10	10	10	10	10	12	11	12	14	11	11	11	11	11	12	13	12	12	
	Эксплуатация машин	»	9	8	8	8	8	10	9	10	11	9	10	9	9	9	9	10	8	10	
	Зарботная плата рабочих, обслуживающих машины	»	2	2	2	2	2	3	3	3	3	3	3	3	3	3	3	3	3	3	3
	Затраты труда рабочих, не занятых обслуживанием машин	чел.-ч	18	18	18	18	18	18	18	18	18	18	18	18	18	18	18	18	18	18	18
	Затраты труда рабочих, обслуживающих машины	»	3	3	3	3	3	3	3	3	3	3	3	3	3	3	3	3	3	3	3
404	Прямые затраты	руб.	20	30	20	30	20	30	30	40	30	20	30	20	30	40	30	30	30	30	
	Основная заработная плата рабочих	»	2	2	2	2	2	2	2	2	2	2	2	2	2	2	2	2	2	2	
	Эксплуатация машин	»	1	1	1	1	1	1	1	1	1	1	1	1	1	1	1	1	1	1	
	Зарботная плата рабочих, обслуживающих машины	»	—	—	—	—	—	—	—	—	—	1	—	—	—	—	—	—	—	—	

Номера цен	Элементы затрат	Измери- тель	Территориальные районы																		
			1а, 3а-3г, 4а, 5б	1б, 1е	1в, 4б, 5а, 6а, 6б	1г, 1д, 6в	1ж	2а, 8в, 9а, 9в	2б, 11б-11е	2в, 8с	2г	7а, 7б, 8а, 12в	7в, 11а	7г, 12а, 12б	8б	8г	8а, 9б	10а-10б	12г, 12д	12е	
1	2	3	4	5	6	7	8	9	10	11	12	13	14	15	16	17	18	19	20	21	
	Затраты труда рабочих, не занятых обслуживанием машин	чел.-ч	3	3	3	3	3	3	3	3	3	3	3	3	3	3	3	3	3	3	
	Затраты труда рабочих, обслуживающих машины	»	1	1	1	1	1	1	1	1	1	1	1	1	1	1	1	1	1	1	
405	Прямые затраты	руб.	40	40	40	40	30	50	40	60	50	40	50	40	50	70	40	50	40	50	
	Основная заработная плата рабочих	»	3	3	3	3	3	4	4	4	4	4	4	4	4	4	4	4	4	4	
	Эксплуатация машин	»	1	1	1	1	1	2	2	2	2	2	2	2	2	2	2	2	2	2	
	Зарботная плата рабочих, обслуживающих машины	»	—	—	—	—	—	1	1	1	1	1	1	1	1	1	1	1	1	1	
	Затраты труда рабочих, не занятых обслуживанием машин	чел.-ч	6	6	6	6	6	6	6	6	6	6	6	6	6	6	6	6	6	6	
	Затраты труда рабочих, обслуживающих машины	»	1	1	1	1	1	1	1	1	1	1	1	1	1	1	1	1	1	1	
406	Прямые затраты	руб.	30	30	30	40	20	40	30	60	40	30	50	30	40	60	40	50	30	40	
	Основная заработная плата рабочих	»	2	2	2	2	2	2	2	2	2	2	2	2	2	2	2	3	2	2	
	Эксплуатация машин	»	1	1	1	2	1	2	1	2	2	2	2	1	2	2	2	2	1	2	
	Зарботная плата рабочих, обслуживающих машины	»	—	—	—	—	—	1	—	1	1	1	1	1	1	1	1	1	—	—	
	Затраты труда рабочих, не занятых обслуживанием машин	чел.-ч	3	3	3	4	3	4	3	4	3	4	4	3	4	4	4	4	3	3	
	Затраты труда рабочих, обслуживающих машины	»	1	1	1	1	1	1	1	1	1	1	1	1	1	1	1	1	1	1	
412	Прямые затраты	руб.	40	50	40	40	40	50	50	70	60	40	50	40	50	70	40	50	40	60	
	Основная заработная плата рабочих	»	3	3	3	3	3	4	4	4	5	4	4	4	4	4	4	4	4	4	
	Эксплуатация машин	»	1	1	1	1	1	2	2	2	2	1	2	1	1	2	1	2	1	2	
	Зарботная плата рабочих, обслуживающих машины	»	—	—	—	—	—	—	—	—	1	—	—	—	—	—	—	—	—	—	
	Затраты труда рабочих, не занятых обслуживанием машин	чел.-ч	6	6	6	6	6	6	6	6	6	6	6	6	6	6	6	6	6	6	
	Затраты труда рабочих, обслуживающих машины	»	1	1	1	1	1	1	1	1	1	1	1	1	1	1	1	1	1	1	

Номера цен	Элементы затрат	Измеритель	Территориальные районы																	
			1а, 3а-3г, 4а, 5б	1б, 1е	1в, 4б, 5а, 6а, 6б	1г, 1д, 6в	1ж	2а, 8в, 9а 9б	2б, 11б-11г	2в, 8с	2г	7а, 7б, 8а, 12в	7в, 11а	7г, 12а, 12б	8б	8г	8д, 9б	10а-10б	12г, 12д	12е
1	2	3	4	5	6	7	8	9	10	11	12	13	14	15	16	17	18	19	20	21
428	Прямые затраты	руб.	10	20	10	20	10	20	10	20	20	10	20	10	20	20	20	20	20	20
	Основная заработная плата рабочих	»	1	1	1	1	1	1	1	1	1	1	1	1	1	1	1	1	1	1
	Эксплуатация машин	»	1	1	1	1	1	1	1	1	1	1	1	1	1	1	1	1	1	1
	Заработная плата рабочих, обслуживающих машины	»	—	—	—	—	—	—	—	—	—	—	—	—	—	—	—	—	—	—
	Затраты труда рабочих, не занятых обслуживанием машин	чел.-ч	2	2	2	2	2	2	2	2	2	2	2	2	2	2	2	2	2	2
	Затраты труда рабочих, обслуживающих машины	»	—	—	—	—	—	—	—	—	—	—	—	—	—	—	—	—	—	—

429	Прямые затраты	руб.	10	10	10	10	10	10	10	10	10	10	10	10	10	10	10	10	10	10
	Основная заработная плата рабочих	»	1	1	1	1	1	1	1	1	1	1	1	1	1	1	1	1	1	1
	Эксплуатация машин	»	—	—	—	—	—	—	—	—	1	—	—	—	—	—	—	—	—	—
	Заработная плата рабочих, обслуживающих машины	»	—	—	—	—	—	—	—	—	—	—	—	—	—	—	—	—	—	—
	Затраты труда рабочих, не занятых обслуживанием машин	чел.-ч	1	1	1	1	1	1	1	1	1	1	1	1	1	1	1	1	1	1
	Затраты труда рабочих, обслуживающих машины	»	—	—	—	—	—	—	—	—	—	—	—	—	—	—	—	—	—	—

Примечания: 1. Поправки к районным ценам № 402 (при сборных фундаментах) разработаны при изменении глубины заложения на каждые  $\pm 0,3$  м и применяются в том случае, когда при привязке типового проекта к местным условиям глубина заложения фундамента отличается от принятой в ценах на  $\pm 0,2$  м и более.

2. Поправки к районным ценам 403—406, 412, 428, 429 (при монолитных фундаментах) разработаны при изменении глубины заложения на каждые  $\pm 0,1$  м и применяются в том случае, когда при привязке проекта к местным условиям глубина заложения фундамента отли-

чается от принятой в ценах на  $\pm 0,1$  м и более.

3. Поправки к районным ценам № 402—406, 412, 428, 429 учитывают изменение глубины заложения фундаментов только под наружными стенами, а при изменении глубины заложения и под внутренними стенами против принятых в типовом проекте, разница в стоимости оплачивается дополнительно.

4. Изменение массы (т) сборных бетонных и железобетонных фундаментов в связи с изменением глубины их заложения на каждые  $\pm 0,3$  м по цене № 402 следует принимать по всем территориальным районам равной 14,3 т.

ПОПРАВКИ К ЦЕНАМ ПРИ СТРОИТЕЛЬСТВЕ ОТАПЛИВАЕМЫХ ЗДАНИЙ В МЕСТНОСТЯХ С ЗИМНЕЙ  
РАСЧЕТНОЙ ТЕМПЕРАТУРОЙ НАРУЖНОГО ВОЗДУХА, ОТЛИЧАЮЩЕЙСЯ ОТ ПРИНЯТОЙ  
В ПРЕЙСКУРАНТЕ

(в рублях на измеритель цен)

Номера цен	Элементы затрат	Измеритель	Территориальные районы									
			13а	11в	1ж	3б	4а	5а	12б	12е	1г	2а
			Зимняя расчетная температура наружного воздуха									
			-20 °С					-30 °С				
402	Прямые затраты	руб.	-1130	-960	+820	+810	+860	+900	+1000	+950	-1600	-1960
	Основная заработная плата рабочих	»	-36	-32	+28	+28	+28	+28	+32	+33	-68	-81
	Эксплуатация машин	»	-4	-4	+3	+3	+3	+3	+4	+4	-20	-21
	Зарботная плата рабочих, обслуживающих машины	»	-1	-1	+1	+1	+1	+1	+1	+1	-6	-7
	Затраты труда рабочих, не занятых обслуживанием машин	»	-50	-50	+50	+50	+50	+50	+50	+50	-118	-118
	Затраты труда рабочих, обслуживающих машины	чел.-ч	-1	-1	+1	+1	+1	+1	+1	+1	-8	-8
403	Прямые затраты	руб.	-5060	-4490	+3650	+3590	+3960	+3920	+4120	+5090	-4720	-5850
	Основная заработная плата рабочих	»	-256	-227	+197	+197	+197	+197	+227	+237	-273	-327
	Эксплуатация машин	»	-76	-73	+69	+69	+69	+69	+73	+74	-114	-122
	Зарботная плата рабочих, обслуживающих машины	»	-27	-24	+21	+21	+21	+21	+24	+25	-38	-45
	Затраты труда рабочих, не занятых обслуживанием машин	»	-363	-363	+363	+363	+363	+363	+363	+363	-501	-501
	Затраты труда рабочих, обслуживающих машины	чел.-ч	-27	-27	+27	+27	+27	+27	+27	+27	-49	-49
404	Прямые затраты	руб.	-80	-70	+60	+60	+70	+60	+70	+80	-350	-440
	Основная заработная плата рабочих	»	-1	-1	+1	+1	+1	+1	+1	+1	-20	-24
	Эксплуатация машин	»	-	-	-	-	-	-	-	-	-8	-8
	Зарботная плата рабочих, обслуживающих машины	»	-	-	-	-	-	-	-	-	-2	-3
	Затраты труда рабочих, не занятых обслуживанием машин	»	-1	-1	+1	+1	+1	+1	+1	+1	-37	-37
	Затраты труда рабочих, обслуживающих машины	чел.-ч	-	-	-	-	-	-	-	-	-3	-3

Номера цен	Элементы затрат	Измеритель	Территориальные районы									
			10а	11в	1ж	3б	4а	5а	12б	12е	1г	2а
			Зимняя расчетная температура наружного воздуха									
			-20 °С					-30 °С				
405	Прямые затраты	руб.	-450	-400	-330	+330	+350	+500	+420	+390	-650	-770
	Основная заработная плата рабочих	»	-	-	-	-	-	-	-	-	-5	-6
	Эксплуатация машин	»	-	-	-	-	-	-	-	-	-3	-3
	Зарботная плата рабочих, обслуживающих машины	»	-	-	-	-	-	-	-	-	-1	-1
	Затраты труда рабочих, не занятых обслуживанием машин	»	-	-	-	-	-	-	-	-	-9	-9
	Затраты труда рабочих, обслуживающих машины	чел.-ч	-	-	-	-	-	-	-	-	-1	-1
406	Прямые затраты	руб.	-70	-50	+50	+50	+50	+50	+50	+60	-530	-660
	Основная заработная плата рабочих	»	-1	-1	+1	+1	+1	+1	+1	+1	-23	-27
	Эксплуатация машин	»	-	-	-	-	-	-	-	-	-10	-10

	Зарботная плата рабочих, обслуживающих машины	»	-	-	-	-	-	-	-	-	-3	-3
	Затраты труда рабочих, не занятых обслуживанием машин	»	-1	-1	+1	+1	+1	+1	+1	+1	-40	-41
	Затраты труда рабочих, обслуживающих машины	чел.-ч	-	-	-	-	-	-	-	-	-4	-4

412	Прямые затраты	руб.	-650	-600	+490	+480	+530	+550	+630	+580	-1190	-1400
	Основная заработная плата рабочих	»	-3	-3	+2	+2	+2	+2	+3	+3	-15	-18
	Эксплуатация машин	»	-	-	-	-	-	-	-	-	-2	-2
	Зарботная плата рабочих, обслуживающих машины	»	-	-	-	-	-	-	-	-	-1	-1
	Затраты труда рабочих, не занятых обслуживанием машин	»	-4	-4	+4	+4	+4	+4	+4	+4	-28	-28
	Затраты труда рабочих, обслуживающих машины	чел.-ч	-	-	-	-	-	-	-	-	-1	-1

Номера цен	Элементы затрат	Измеритель	Территориальные районы									
			10а	11в	1ж	3б	4а	5а	12б	12е	1г	2а
			Зимняя расчетная температура наружного воздуха									
			-20 °С					-30 °С				
413	Прямые затраты	руб.	-460	-410	+350	+340	+360	+370	+430	+400	-3080	-3800
	Основная заработная плата рабочих	»	-2	-2	+1	+1	+1	+1	+2	+2	-119	-143
	Эксплуатация машин	»	-	-	-	-	-	-	-	-	-43	-46
	Заработная плата рабочих, обслуживающих машины	»	-	-	-	-	-	-	-	-	-12	-15
	Затраты труда рабочих, не занятых обслуживанием машин	»	-3	-3	+3	+3	+3	+3	+3	+3	-214	-214
	Затраты труда рабочих, обслуживающих машины	чел.-ч	-	-	-	-	-	-	-	-	-16	-16
414	Прямые затраты	руб.	-	-	-	-	-	-	-	-	-460	-480
	Основная заработная плата рабочих	»	-	-	-	-	-	-	-	-	-53	-63
	Эксплуатация машин	»	-	-	-	-	-	-	-	-	-19	-20
	Заработная плата рабочих, обслуживающих машины	»	-	-	-	-	-	-	-	-	-6	-8

	Затраты труда рабочих, не занятых обслуживанием машин	»	-	-	-	-	-	-	-	-	-93	-93
	Затраты труда рабочих, обслуживающих машины	чел.-ч	-	-	-	-	-	-	-	-	-8	-8
428, 429	Прямые затраты	руб.	-	-	-	-	-	-	-	-	-20	-20
	Основная заработная плата рабочих	»	-	-	-	-	-	-	-	-	-5	-6
	Эксплуатация машин	»	-	-	-	-	-	-	-	-	-	-
	Заработная плата рабочих, обслуживающих машины	»	-	-	-	-	-	-	-	-	-	-
	Затраты труда рабочих, не занятых обслуживанием машин	»	-	-	-	-	-	-	-	-	-6	-6
	Затраты труда рабочих, обслуживающих машины	чел.-ч	-	-	-	-	-	-	-	-	-	-
430, 432	Прямые затраты	руб.	-150	-110	+100	+100	+100	+100	+110	+110	-210	-270
	Основная заработная плата рабочих	»	-6	-5	+5	+5	+5	+5	+5	+5	-1	-1
	Эксплуатация машин	»	-1	-1	+1	+1	+1	+1	+1	+1	-	-



Номера цен	Элементы затрат	Измеритель	Территориальные районы										
			10а	11в	1ж	3б	4а	5а	12б	12е	1г	2а	
			Зимняя расчетная температура наружного воздуха										
			-20 °С					-30 °С					
	Зарботная плата рабочих, обслуживающих машины	руб.	-	-	-	-	-	-	-	-	-	-	-
	Затраты труда рабочих, не занятых обслуживанием машин	»	-8	-8	+8	+8	+8	+8	+8	+8	+8	-2	-2
	Затраты труда рабочих, обслуживающих машины	чел.-ч	-	-	-	-	-	-	-	-	-	-	-
431	Прямые затраты	руб.	-160	-110	+100	+100	+110	+110	+120	+120	-210	-270	
	Основная заработная плата рабочих	»	-8	-7	+6	+6	+6	+6	+7	+7	-1	-1	
	Эксплуатация машин	»	-1	-1	+1	+1	+1	+1	+1	+1	-	-	
	Зарботная плата рабочих, обслуживающих машины	»	-	-	-	-	-	-	-	-	-	-	
	Затраты труда рабочих, не занятых обслуживанием машин	»	-11	-11	+11	+11	+11	+11	+11	+11	-1	-1	

	Затраты труда рабочих, обслуживающих машины	чел.-ч	-	-	-	-	-	-	-	-	-	-
433, 434	Прямые затраты	руб.	-290	-200	+180	+190	+190	+200	+210	+210	-280	-340
	Основная заработная плата рабочих	»	-14	-12	+11	+11	+11	+11	+12	+13	-2	-2
	Эксплуатация машин	»	-1	-1	+1	+1	+1	+1	+1	+1	-	-
	Зарботная плата рабочих, обслуживающих машины	»	-1	-	-	-	-	-	-	-	-	-
	Затраты труда рабочих, не занятых обслуживанием машин	»	-19	-19	+19	+19	+19	+19	+19	+19	-3	-3
	Затраты труда рабочих, обслуживающих машины	чел.-ч	-1	-1	+1	+1	+1	+1	+1	+1	-	-
435, 437	Прямые затраты	руб.	-190	-140	+120	+130	+130	+140	+140	+150	-280	-340
	Основная заработная плата рабочих	»	-8	-7	+6	+6	+6	+6	+7	+8	-4	-4
	Эксплуатация машин	»	-1	-1	+1	+1	+1	+1	+1	+1	-	-
	Зарботная плата рабочих, обслуживающих машины	»	-	-	-	-	-	-	-	-	-	-
	Затраты труда рабочих, не занятых обслуживанием машин	»	-11	-11	+11	+11	+11	+11	+11	+11	-6	-6



Номера цен	Элементы затрат	Измеритель	Территориальные районы									
			7г	9а	9б	10б	11д	1б	1в	1д	2г	10а
			Зимняя расчетная температура наружного воздуха									
			-30 °С					-40 °С				
402	Прямые затраты	руб.	-1610	-1940	-1630	-2020	-1760	+1580	+1620	+1650	+1820	+2060
	Основная заработная плата рабочих	»	-78	-81	-81	-88	-78	+68	+68	+68	+95	+88
	Эксплуатация машин	»	-21	-21	-21	-22	-21	+20	+20	+20	+22	+22
	Зарботная плата рабочих, обслуживающих машины	»	-7	-7	-7	-8	-7	+6	+6	+6	+9	+8
	Затраты труда рабочих, не занятых обслуживанием машины	»	-118	-118	-118	-118	-118	+118	+118	+118	+118	+118
	Затраты труда рабочих, обслуживающих машины	чел.-ч	-8	-8	-8	-8	-8	+8	+8	+8	+8	+8
403	Прямые затраты	руб.	-4670	-5890	-4820	-5910	-5370	+4820	+4820	+4940	+5600	+6030
	Основная заработная плата рабочих	»	-314	-327	-327	-355	-314	+273	+273	+273	+382	+355
	Эксплуатация машин	»	-120	-122	-122	-125	-120	+114	+114	-114	+129	+125

Номера цен	Элементы затрат	Измеритель	Территориальные районы									
			7г	9а	9б	10б	11д	16	1в	1д	2г	10а
			Зимняя расчетная температура наружного воздуха									
			-30 °С					-40 °С				
	Зарботная плата рабочих, обслуживающих машины	руб.	-43	-45	-45	-49	-43	+38	+38	+38	+53	+49
	Затраты труда рабочих, не занятых обслуживанием машин	»	-501	-501	-501	-501	-501	+501	+501	+501	+501	+501
	Затраты труда рабочих, обслуживающих машины	чел.-ч	-49	-49	-49	-49	-49	+49	+49	+49	+49	+49
404	Прямые затраты	руб.	-350	-460	-340	-430	-390	+350	+360	+370	+410	+450
	Основная заработная плата рабочих	»	-23	-24	-24	-26	-23	+20	+20	+20	+28	+26
	Эксплуатация машин	»	-8	-8	-8	-8	-8	+8	+8	+8	+9	+8
	Зарботная плата рабочих, обслуживающих машины	»	-3	-3	-3	-3	-3	+2	+2	+2	+3	+3
	Затраты труда рабочих, не занятых обслуживанием машин	»	-37	-37	-37	-37	-37	+37	+37	+37	+37	+37

	Затраты труда рабочих, обслуживающих машины	чел.-ч	-3	-3	-3	-3	-3	+3	+3	+3	+3	+3
405	Прямые затраты	руб.	-650	-690	-690	-840	-700	+630	+630	+640	+690	+770
	Основная заработная плата рабочих	»	-5	-6	-6	-6	-5	+5	+5	+5	+7	+6
	Эксплуатация машин	»	-3	-3	-3	-3	-3	+3	+3	+3	+3	+3
	Зарботная плата рабочих, обслуживающих машины	»	-1	-1	-1	-1	-1	+1	+1	+1	+1	+1
	Затраты труда рабочих, не занятых обслуживанием машин	»	-9	-9	-9	-9	-9	+9	+9	+9	+9	+9
	Затраты труда рабочих, обслуживающих машины	чел.-ч	-1	-1	-1	-1	-1	+1	+1	+1	-	+1
406	Прямые затраты	руб.	-530	-680	-540	-680	-630	+550	+550	+560	+660	+680
	Основная заработная плата рабочих	»	-26	-27	-27	-29	-26	+23	+23	+23	+32	+29
	Эксплуатация машин	»	-10	-10	-10	-10	-10	+9	+9	+9	+11	+10
	Зарботная плата рабочих, обслуживающих машины	»	-3	-3	-4	-3	-3	+3	+3	+3	+4	+4
	Затраты труда рабочих, не занятых обслуживанием машин	»	-41	-41	-41	-41	-41	+41	+41	+41	+41	+41

Номера пен	Элементы затрат	Измери- тель	Территориальные районы									
			7г	9а	9б	10б	11д	1б	1в	1д	2г	10а
			Зимняя расчетная температура наружного воздуха									
			-30 °С					-40 °С				
	Затраты труда рабочих, обслуживающих машины	чел.-ч	-4	-4	-4	-4	-4	+4	+4	+4	+4	+4
412	Прямые затраты	руб.	-1210	-1250	-1280	-1540	-1320	+1150	+1160	+1180	+1280	+1390
	Основная заработная плата рабочих	»	-18	-18	-18	-20	-18	+15	+15	+15	+22	+20
	Эксплуатация машин	»	-2	-2	-2	-2	-2	+2	+2	+2	+2	+2
	Заработная плата рабочих, обслуживающих машины	»	-1	-1	-1	-1	-1	+1	+1	+1	+1	+1
	Затраты труда рабочих, не занятых обслуживанием машин	»	-28	-28	-28	-28	-28	+28	+28	+28	+28	+28
	Затраты труда рабочих, обслуживающих машины	чел.-ч	-1	-1	-1	-1	-1	+1	+1	+1	+1	+1

413	Прямые затраты	руб.	-3030	-3870	-3180	-3710	-3370	+3020	+3140	+3140	+3520	+3840
	Основная заработная плата рабочих	»	-137	-143	-143	-155	-137	+119	+119	+119	+167	+155
	Эксплуатация машин	»	-45	-46	-46	-47	-45	+43	+43	+43	+48	+47
	Заработная плата рабочих, обслуживающих машины	»	-14	-15	-15	-16	-14	+12	+12	+12	+17	+16
	Затраты труда рабочих, не занятых обслуживанием машин	»	-214	-214	-214	-214	-214	+214	+214	+214	+214	+214
	Затраты труда рабочих, обслуживающих машины	чел.-ч	-16	-16	-16	-16	-16	+16	+16	+16	+16	+16
414	Прямые затраты	руб.	-470	-490	-490	-530	-470	+460	+460	+460	+500	+530
	Основная заработная плата рабочих	»	-61	-63	-63	-69	-61	+53	+53	+53	+74	+69
	Эксплуатация машин	»	-20	-20	-20	-20	-20	+19	+19	+19	+21	+20
	Заработная плата рабочих, обслуживающих машины	»	-7	-8	-8	-8	-7	+6	+6	+6	+9	+8
	Затраты труда рабочих, не занятых обслуживанием машин	»	-93	-93	-93	-93	-93	+93	+93	+93	+93	+93

Номер цен	Элементы затрат	Измеритель	Территориальные районы									
			7г	9а	9б	10б	11д	1б	1в	1д	2г	10а
			Зимняя расчетная температура наружного воздуха									
			-30 °С					-40 °С				
	Затраты труда рабочих, обслуживающих машины	чел.-ч	-8	-8	-8	-8	-8	+8	+8	+8	+8	+8
428, 429	Прямые затраты	руб.	-20	-20	-20	-30	-20	+20	+20	+20	+30	+30
	Основная заработная плата рабочих	»	-6	-6	-6	-7	-6	+5	+5	+5	+7	+7
	Эксплуатация машин	»	-	-	-	-	-	-	-	-	-	-
	Заработная плата рабочих, обслуживающих машины	»	-	-	-	-	-	-	-	-	-	-
	Затраты труда рабочих, не занятых обслуживанием машин	»	-6	-6	-6	-6	-6	+6	+6	+6	+6	+6
	Затраты труда рабочих, обслуживающих машины	чел.-ч	-	-	-	-	-	-	-	-	-	-

430, 432	Прямые затраты	руб.	-210	-260	-200	-260	-230	+210	+220	+220	-240	+260
	Основная заработная плата рабочих	»	-1	-1	-1	-1	-1	+1	+1	+1	+2	+1
	Эксплуатация машин	»	-	-	-	-	-	-	-	-	-	-
	Заработная плата рабочих, обслуживающих машины	»	-	-	-	-	-	-	-	-	-	-
	Затраты труда рабочих, не занятых обслуживанием машин	»	-2	-2	-2	-2	-2	+2	+2	+2	+2	+2
	Затраты труда рабочих, обслуживающих машины	чел.-ч	-	-	-	-	-	-	-	-	-	-

431	Прямые затраты	руб.	-210	-260	-200	-270	-230	+210	+220	+230	+240	+260
	Основная заработная плата рабочих	»	-1	-1	-1	-1	-1	+1	+1	+1	+1	+1
	Эксплуатация машин	»	-	-	-	-	-	-	-	-	-	-
	Заработная плата рабочих, обслуживающих машины	»	-	-	-	-	-	-	-	-	-	-
	Затраты труда рабочих, не занятых обслуживанием машин	»	-1	-1	-1	-1	-1	+1	+1	+1	+1	+1
	Затраты труда рабочих, обслуживающих машины	чел.-ч	-	-	-	-	-	-	-	-	-	-

Номера цен	Элементы затрат	Измеритель	Терри горюльные районы									
			7г	9а	9б	10б	11д	1б	1в	1д	2г	10а
			Зимняя расчетная температура наружного воздуха									
			-30 °С					-40 °С				
433, 434	Прямые затраты	руб.	-270	-330	-270	-340	-300	+280	+280	+290	+310	+330
	Основная заработная плата рабочих	»	-2	-2	-2	-2	-2	+2	+2	+2	+2	+2
	Эксплуатация машин	»	-	-	-	-	-	-	-	-	-	-
	Заработная плата рабочих, обслуживающих машины	»	-	-	-	-	-	-	-	-	-	-
	Затраты труда рабочих, не занятых обслуживанием машин	»	-3	-3	-3	-3	-3	+3	+3	+3	+3	+3
	Затраты труда рабочих, обслуживающих машины	чел.-ч	-	-	-	-	-	-	-	-	-	-
435, 437	Прямые затраты	руб.	-280	-340	-270	-350	-300	+280	+290	+290	+310	+340
	Основная заработная плата рабочих	»	-4	-4	-4	-5	-4	+4	+4	+4	+5	+5
	Эксплуатация машин	»	-	-	-	-	-	-	-	-	-	-

	Заработная плата рабочих, обслуживающих машины	»	-	-	-	-	-	-	-	-	-	-
	Затраты труда рабочих, не занятых обслуживанием машин	»	-6	-6	-6	-6	-6	+6	+6	+6	+6	+6
	Затраты труда рабочих, обслуживающих машины	чел.-ч	-	-	-	-	-	-	-	-	-	-

436	Прямые затраты	руб.	-300	-360	-300	-380	-330	+300	+310	+320	+340	+370
	Основная заработная плата рабочих	»	-21	-22	-22	-23	-21	+18	+18	+18	+25	+23
	Эксплуатация машин	»	-	-	-	-	-	-	-	-	-	-
	Заработная плата рабочих, обслуживающих машины	»	-	-	-	-	-	-	-	-	-	-
	Затраты труда рабочих, не занятых обслуживанием машин	»	-32	-32	-32	-32	-32	+32	+32	+32	+32	+32
	Затраты труда рабочих, обслуживающих машины	чел.-ч	-	-	-	-	-	-	-	-	-	-

ПРИЛОЖЕНИЕ 6

ПОПРАВКИ К ПРЯМЫМ ЗАТРАТАМ ЦЕН № 445—476  
НА ЗАМЕНУ ЗНАКОВ ИЗ ТОНКОЛИСТОВОЙ СТАЛИ  
НА ЗНАКИ ИЗ АЛЮМИНИЕВОГО СПЛАВА

(в рублях на измеритель цен)

Номера цен	Территориальные районы			
	1, 2б, 3—6, 7а—8б, 8г, 11а—12в	2а, 2в, 8в, 8д, 9, 12г, 12д	2г, 10, 12е	8е
445, 446	48	50	51	46
447, 448	23	24	25	18
449—453	22	23	24	22
459, 460	336	343	362	381
461, 462	203	207	218	230
463, 464	261	266	281	296
465, 466	515	525	554	583
467—471	84	86	90	95
472—476	181	184	194	205

ПРИЛОЖЕНИЕ 7

ПОПРАВКИ К ЦЕНАМ № 479—489 ПРИ ИЗМЕНЕНИИ  
ГЛУБИНЫ ЗАЛОЖЕНИЯ ДРЕНАЖНЫХ ТРАНШЕЙ  
НИЖЕ УРОВНЯ ГРУНТОВЫХ ВОД НА КАЖДЫЕ  $\pm 0,1$  м

(в рублях на измеритель цен)

Районы	Прямые затраты, руб.	В том числе, руб.			Затраты труда рабочих, чел.-ч	
		основная зара- ботная плата рабочих	эксплуатация машин		не занятых обслужива- нием машин	обслуживаю- щих машины
			всего	в том числе зароботная плата рабо- чих, обслу- живающих машин		
1	2	3	4	5	6	7
1а, 1б	22	3	3	1,2	5,5	31,5
1в, 1д, 1е	23	3	3	1,2	5,5	31,5
1г, 1ж	21	3	3	1,2	5,5	31,5
2а	24	3,6	3,3	1,4	5,5	31,5
2б, 2в	22	3,5	3,2	1,3	5,5	31,5
2в	22	3,6	3,3	1,4	5,5	31,5

1. К ценам № 479, 480, 484, 485

1а, 1б	22	3	3	1,2	5,5	31,5
1в, 1д, 1е	23	3	3	1,2	5,5	31,5
1г, 1ж	21	3	3	1,2	5,5	31,5
2а	24	3,6	3,3	1,4	5,5	31,5
2б, 2в	22	3,5	3,2	1,3	5,5	31,5
2в	22	3,6	3,3	1,4	5,5	31,5



Районы	Прямые затраты, руб.	В том числе, руб.			Затраты труда рабочих, чел.-ч	
		основная зара- ботная плата рабочих	эксплуатация машин		не занятых обслужива- нием машин	обслуживаю- щих машины
			всего	в том числе зароботная плата рабо- чих, обслу- живающих машины		
1	2	3	4	5	6	7
2г	32	4,2	3,5	1,6	5,5	31,5
3а—3в, 4—6	24	3	3	1,2	5,5	31,5
3г	26	3	3	1,2	5,5	31,5
7а, 7б	21	3,5	3,2	1,3	5,5	31,5
7г—8б, 11а—12а	24	3,5	3,2	1,3	5,5	31,5
8в	23	3,6	3,3	1,4	5,5	31,5
8г	28	3,5	3,2	1,3	5,5	31,5
8д, 9а, 9б, 12г, 12д	25	3,6	3,3	1,4	5,5	31,5
8е	38	3,6	3,3	1,4	5,5	31,5
9в	28	3,6	3,3	1,4	5,5	31,5
10а	26	3,9	3,4	1,5	5,5	31,5
10б	30	3,9	3,4	1,5	5,5	31,5
10в	29	3,9	3,4	1,5	5,5	31,5
12б	25	3,5	3,2	1,3	5,5	31,5
12в	27	3,5	3,2	1,3	5,5	31,5
12е	32	3,6	3,3	1,4	5,5	31,5

2. К ценам № 481—483, 486—488

1а, 1б	31	4,4	4,4	1,7	8	11,4
1в, 1д, 1е	33	4,4	4,4	1,7	8	11,4
1г, 1ж	30	4,4	4,4	1,7	8	11,4
2а, 8д, 9а, 9б, 12г	36	5,3	4,8	2	8	11,4
2б, 7в	32	5,1	4,7	1,9	8	11,4
2в	33	5,3	4,8	2	8	11,4
2г	47	6,2	5,1	2,4	8	11,4
3а, 3в, 5б—6в	35	4,4	4,4	1,7	8	11,4
3б, 5а	34	4,4	4,4	1,7	8	11,4
3г	38	4,4	4,4	1,7	8	11,4
7а, 7б	31	5,1	4,7	1,9	8	11,4
7г, 8а	35	5,1	4,7	1,9	8	11,4
8б, 11а—12б	36	5,1	4,7	1,9	8	11,4
8в	34	5,3	4,8	2	8	11,4
8г	41	5,1	4,7	1,9	8	11,4
8е	56	5,3	4,8	2	8	11,4
9в	42	5,3	4,8	2	8	11,4
10а	37	5,7	4,9	2,2	8	11,4
10б	44	5,7	4,9	2,2	8	11,4
10в	42	5,7	4,9	2,2	8	11,4
12в	39	5,1	4,7	1,9	8	11,4
12д	37	5,3	4,8	2	8	11,4
12е	46	5,3	4,8	2	8	11,4

Районы	Прямые затраты, руб.	В том числе, руб.			Затраты труда рабочих, чел.-ч	
		основная заработная плата рабочих	эксплуатация машин		не занятых обслуживанием машин	обслуживающих машин
			всего	в том числе заработная плата рабочих, обслуживающих машины		
1	2	3	4	5	6	7

3. К ценам № 484, 485 при устройстве фильтрующего заполнения из привозного дренирующего материала

1а, 1г, 3г	113	10,6	7,8	1,3	20,8	161,6
1б	131	10,6	7,8	1,3	20,8	161,6
1в, 1д, 6в	124	10,6	7,8	1,3	20,8	161,6
1е	156	10,6	7,8	1,3	20,8	161,6
1ж, 6а, 6б	104	10,6	7,4	1,3	20,8	161,6
2а	118	12,7	9,3	1,5	20,8	161,6
2б, 7б	130	12,2	8,6	1,5	20,8	161,6
2в, 9в	129	12,7	9,3	1,5	20,8	161,6
2г	125	14,9	10,6	1,8	20,8	161,6
3а, 3б	109	10,6	6,7	1,3	20,8	161,6
3в	110	10,6	7,8	1,3	20,8	161,6
4а—5а	118	10,6	7,4	1,3	20,8	161,6
5б	126	10,6	8,9	1,3	20,8	161,6
7а, 11г	109	12,2	8,1	1,5	20,8	161,6
7в, 8б, 11б, 11в	121	12,2	8,4	1,5	20,8	161,6
7г	96	12,2	8,1	1,5	20,8	161,6
8а, 11а	125	12,2	8,6	1,5	20,8	161,6
8в, 9б	138	12,7	8,8	1,5	20,8	161,6
8г	152	12,2	8,7	1,5	20,8	161,6
8д	112	12,7	8,8	1,5	20,8	161,6
8е	102	12,7	9,3	1,5	20,8	161,6
9а	159	12,7	9,3	1,5	20,8	161,6
10а	190	13,8	9	1,6	20,8	161,6
10б	112	13,8	9	1,6	20,8	161,6
10в	125	13,8	9	1,6	20,8	161,6
11д	128	12,2	8,1	1,5	20,8	161,6
11е	134	12,2	8,1	1,5	20,8	161,6
12а	105	12,2	7,4	1,5	20,8	161,6
12б	93	12,2	8,1	1,5	20,8	161,6
12в	143	12,2	7,4	1,5	20,8	161,6
12г	103	12,7	7,7	1,5	20,8	161,6
12д	116	12,7	7,7	1,5	20,8	161,6
12е	196	12,7	9,3	1,5	20,8	161,6

Районы	Прямые затраты, руб.	В том числе, руб.			Затраты труда рабочих, чел-ч	
		основная заработная плата рабочих	эксплуатация машин		не занятых обслуживанием машин	обслуживающих машин
			всего	в том числе заработная плата рабочих, обслуживающих машины		
1	2	3	4	5	6	7

4. К ценам № 486—488 при устройстве фильтрующего заполнения из привозного дренирующего материала

1а, 1г, 3г	165	15,4	11,3	1,8	30,3	236
1б	190	15,4	11,3	1,8	30,3	236
1в, 1д, 6в	181	15,4	11,3	1,8	30,3	236
1е	227	15,4	11,3	1,8	30,3	236
1ж, 6а, 6б	150	15,4	10,8	1,8	30,3	236
2а	172	18,5	13,6	2,2	30,3	236
2б, 7б	189	17,8	12,6	2,1	30,3	236
2в, 9в	187	18,5	13,6	2,2	30,3	236
2г	182	21,6	15,5	2,6	30,3	236
3а, 3б	158	15,4	9,8	1,8	30,3	236
3в	160	15,4	11,3	1,8	30,3	236
4а—5а	171	15,4	10,8	1,8	30,3	236
5б	183	15,4	13	1,8	30,3	236
7а, 11г	158	17,8	11,8	2,1	30,3	236
7в, 8б, 11б, 11в	176	17,8	12,2	2,1	30,3	236
7г	140	17,8	11,8	2,1	30,3	236
8а, 11а	182	17,8	12,6	2,1	30,3	236
8в, 9б	200	18,5	12,8	2,2	30,3	236
8г	220	17,8	12,7	2,1	30,3	236
8д	163	18,5	12,8	2,2	30,3	236
8е	148	18,5	13,6	2,2	30,3	236
9а	231	18,5	13,6	2,2	30,3	236
10а	276	20,1	13,2	2,4	30,3	236
10б	163	20,1	13,2	2,4	30,3	236
10в	181	20,1	13,2	2,4	30,3	236
11д	186	17,8	11,8	2,1	30,3	236
11е	195	17,8	11,8	2,1	30,3	236
12а	153	17,8	10,7	2,1	30,3	236
12б	135	17,8	11,8	2,1	30,3	236
12в	208	17,8	10,7	2,1	30,3	236
12г	150	18,5	11,3	2,2	30,3	236
12д	168	18,5	11,3	2,2	30,3	236
12е	284	18,5	13,6	2,2	30,3	236

Продолжение прил. 7

Районы	Прямые затраты, руб	В том числе, руб.			Затраты труда рабочих, чел.-ч	
		основная заработная плата рабочих	эксплуатация машин		не занятых обслуживанием машин	обслуживающих машин
			всего	в том числе заработная плата рабочих, обслуживающих машины		
1	2	3	4	5	6	7

К цене № 489

1а, 1г, 4, 5а	115	16,2	—	—	30	—
1б, 1в, 1д, 5б, 6в	129	16,2	—	—	30	—
1е	163	16,2	—	—	30	—
1ж, 3, 6а, 6б	101	16,2	—	—	30	—
2а, 8д, 12д	111	19,4	—	—	30	—
2б, 7б, 11е	134	18,6	—	—	30	—
2в, 9в	127	19,4	—	—	30	—
2г	114	22,7	—	—	30	—
7а, 11г, 12а	105	18,6	—	—	30	—
7в, 8а, 8б, 11а—11в, 11д	122	18,6	—	—	30	—
7г, 12б	87	18,6	—	—	30	—
8в, 9б	139	19,4	—	—	30	—
8г, 12в	148	18,6	—	—	30	—
8е	79	19,4	—	—	30	—
9а	164	19,4	—	—	30	—
10а	201	21,1	—	—	30	—
10б	102	21,1	—	—	30	—
10в	118	21,1	—	—	30	—
12г	99	19,4	—	—	30	—
12е	200	19,4	—	—	30	—

ПОПРАВКИ К ЦЕНАМ № 479—488 НА ДРЕНАЖНЫЕ УСТРОЙСТВА, УЧИТЫВАЮЩИЕ РАБОТЫ  
ПО РАЗРАБОТКЕ ГРУНТА В ТРАНШЕЯХ ВЫШЕ УРОВНЯ ГРУНТОВЫХ ВОД НА КАЖДЫЕ 0,25 м

(в рублях на измеритель цен)

Номера цен	Элементы затрат	Измери- тель цен	Территориальные районы												
			1а, 1б, 1г, 1ж	1в, 1д, 1е, 3а—3в, 4—6	2а, 2в, 8а, 8д, 9а, 9б, 12г, 12д	2б, 7а—7в	2г	3г	7г—8б, 11а—12б	8г, 12а	8е	9а	10а	10б, 10в	12е
1	2	3	4	5	6	7	8	9	10	11	12	13	14	15	16
479—481, 484—486	Прямые затраты	руб.	70	70	80	70	100	80	80	90	120	90	80	90	100
	Нормативная условно-чистая продукция	»	21	22	24	23	27	22	23	23	24	24	26	26	24
	Основная заработная плата	»	11	11	13	12	15	11	12	12	13	13	14	14	13
	Эксплуатация машин	»	10	11	11	11	12	10	11	11	11	11	12	12	11
	Зарплата рабочих, обслуживающих машины	»	4	4	5	5	6	4	5	5	5	5	6	6	5
	Затраты труда рабочих	чел.-ч	19	19	19	19	19	19	19	19	19	19	19	19	19



ПРИЛОЖЕНИЕ 9

ПОПРАВКИ К ЦЕНАМ № 479—483 НА УСТРОЙСТВО ОБСЫПКИ  
ДРЕНАЖНЫХ ТРУБ ИЗ ЩЕБНЯ ИЛИ ГРАВИЯ

(в рублях на измеритель цен)

Районы	Прямые затраты, руб.	В том числе, руб.			Затраты труда рабочих, чел.-ч	
		основная заработная плата рабочих	эксплуатация машин		не занятых обслуживанием машин	обслуживающих машин
			всего	в том числе заработная плата рабочих, обслуживающих машины		
1	2	3	4	5	6	7

А. ЩЕБЕНОЧНАЯ ОБСЫПКА

Цена № 479

1а, 1в, 1д, 5а, 6в	329	21,6	11,9	2,5	43,2	3,7
1б, 6а	353	21,6	11,9	2,5	43,2	3,7
1г, 3в, 3г	375	21,6	11,9	2,5	43,2	3,7
1е	490	21,6	11,9	2,5	43,2	3,7
1ж	284	21,6	10,2	2,5	43,2	3,7
2а, 2в, 9б	471	25,9	15	3	43,2	3,7
2б, 8г	352	24,8	14,8	2,9	43,2	3,7
2г	360	30,2	18,5	3,5	43,2	3,7
3а, 3б	374	21,6	9,5	2,5	43,2	3,7
4	257	21,6	11,5	2,5	43,2	3,7
5б	420	21,6	15,3	2,5	43,2	3,7
6б	357	21,6	10,2	2,5	43,2	3,7
7а, 8а, 11г	304	24,8	12,5	2,9	43,2	3,7
7б	268	24,8	13,1	2,9	43,2	3,7
7в	393	24,8	14,6	2,9	43,2	3,7
7г	218	24,8	13,1	2,9	43,2	3,7
8б	429	24,8	13,1	2,9	43,2	3,7
8в, 9а, 12е	444	25,9	15,2	3	43,2	3,7
8д, 9в	309	25,9	15	3	43,2	3,7
8е	279	25,9	15,7	3	43,2	3,7
10а	341	28,1	14,2	3,2	43,2	3,7
10б	323	28,1	14,6	3,2	43,2	3,7
10в	360	28,1	14,6	3,2	43,2	3,7
11а	365	24,8	15,3	2,9	43,2	3,7
11б, 11д	358	24,8	11,9	2,9	43,2	3,7
11в	451	24,8	11,9	2,9	43,2	3,7
11е	412	24,8	11,9	2,9	43,2	3,7
12а	263	24,8	10,4	2,9	43,2	3,7
12б	186	24,8	10,8	2,9	43,2	3,7
12в	329	24,8	11,2	2,9	43,2	3,7
12г	255	25,9	10,8	3	43,2	3,7
12д	360	25,9	11,6	3	43,2	3,7

Районы	Прямые затраты руб.	В том числе, руб.			Затраты труда рабочих, чел.-ч	
		основная заработная плата рабочих	эксплуатация машин		не занятых обслуживанием машин	обслуживающих машин
			всего	в том числе заработная плата рабочих, обслуживающих машины		
1	2	3	4	5	6	7

## Цена № 480

1а—1в, 1д, 6в	393	25,2	15,3	3,2	50,5	4,8
1г, 3в, 3г	439	25,2	15,3	3,2	50,5	4,8
1е	573	25,2	15,3	3,2	50,5	4,8
1ж	333	25,2	13,1	3,2	50,5	4,8
2а, 2в, 9б	551	30,3	19,3	3,9	50,5	4,8
2б, 8г	413	29	19	3,7	50,5	4,8
2г	423	35,3	23,8	4,5	50,5	4,8
3а, 3б	438	25,2	12,2	3,2	50,5	4,8
4	301	25,2	14,8	3,2	50,5	4,8
5а	376	25,2	15,3	3,2	50,5	4,8
5б	492	25,2	19,7	3,2	50,5	4,8
6а	419	25,2	15,3	3,2	50,5	4,8
6б	417	25,2	13,1	3,2	50,5	4,8
7а, 8а, 11г	357	29	16,1	3,7	50,5	4,8
7б	314	29	16,8	3,7	50,5	4,8
7в	461	29	18,8	3,7	50,5	4,8
7г	256	29	16,8	3,7	50,5	4,8
8б	502	29	16,8	3,7	50,5	4,8
8в, 9а, 12е	519	30,3	19,5	3,9	50,5	4,8
8д, 9в	362	30,3	19,3	3,9	50,5	4,8
8е	328	30,3	20,3	3,9	50,5	4,8
10а	399	32,8	18,4	4,2	50,5	4,8
10б	378	32,8	18,8	4,2	50,5	4,8
10в	421	32,8	18,8	4,2	50,5	4,8
11а	428	29	19,8	3,7	50,5	4,8
11б, 11д	418	29	15,4	3,7	50,5	4,8
11в	528	29	15,4	3,7	50,5	4,8
11е	482	29	15,4	3,7	50,5	4,8
12а	309	29	13,4	3,7	50,5	4,8
12б	218	29	13,9	3,7	50,5	4,8
12в	385	29	14,4	3,7	50,5	4,8
12г	299	30,3	13,9	3,9	50,5	4,8
12д	421	30,3	14,9	3,9	50,5	4,8

## Цена № 481

1а—1в, 1д, 6в	449	28,8	17,5	3,7	57,7	5,5
1г, 3в, 3г	502	28,8	17,5	3,7	57,7	5,5
1е	655	28,8	17,5	3,7	57,7	5,5
1ж	381	28,8	15	3,7	57,7	5,5



Районы	Прямые затраты, руб.	В том числе, руб.			Затраты труда рабочих, чел.-ч	
		основная заработная плата рабочих	эксплуатация машин		не занятых обслуживанием машин	обслуживающих машин
			всего	в том числе заработная плата рабочих, обслуживающих машины		
1	2	3	4	5	6	7
2а, 2в, 9б	630	34,6	22,1	4,4	57,7	5,5
2б, 8г	472	33,2	21,7	4,2	57,7	5,5
2г	483	40,4	27,2	5,1	57,7	5,5
3а, 3б	500	28,8	14	3,7	57,7	5,5
4	344	28,8	16,9	3,7	57,7	5,5
5а	430	28,8	17,5	3,7	57,7	5,5
5б	562	28,8	22,5	3,7	57,7	5,5
6а	479	28,8	17,5	3,7	57,7	5,5
6б	477	28,8	15	3,7	57,7	5,5
7а, 8а, 11г	407	33,2	18,4	4,2	57,7	5,5
7б	359	33,2	19,2	4,2	57,7	5,5
7в	526	33,2	21,5	4,2	57,7	5,5
7г	293	33,2	19,2	4,2	57,7	5,5
8б, 11е	562	33,2	18,4	4,2	57,7	5,5
8в, 9а, 12е	593	34,6	22,3	4,4	57,7	5,5
8д, 9в	414	34,6	22,1	4,4	57,7	5,5
8е	375	34,6	23,2	4,4	57,7	5,5
10а	456	37,5	21	4,7	57,7	5,5
10б	432	37,5	21,5	4,7	57,7	5,5
10в	481	37,5	21,5	4,7	57,7	5,5
11а	489	33,2	22,6	4,2	57,7	5,5
11б, 11д	478	33,2	17,5	4,2	57,7	5,5
11в	603	33,2	17,5	4,2	57,7	5,5
12а	353	33,2	15,3	4,2	57,7	5,5
12б	249	33,2	15,9	4,2	57,7	5,5
12в	440	33,2	16,4	4,2	57,7	5,5
12г	341	34,6	15,9	4,4	57,7	5,5
12д	481	34,6	17	4,4	57,7	5,5

## Цена № 482

1а—1в, 1д, 5а, 6в	643	41,5	25,1	5,3	83	7,9
1г, 3в, 3г	721	41,5	25,1	5,3	83	7,9
1е	942	41,5	25,1	5,3	83	7,9
1ж	547	41,5	21,5	5,3	83	7,9
2а, 2в, 9б	906	49,8	31,6	6,4	83	7,9
2б, 8г	678	47,7	31,2	6,1	83	7,9
2г	694	58,1	38,9	7,4	83	7,9
3а, 3б	719	41,5	20,1	5,3	83	7,9
4	495	41,5	24,3	5,3	83	7,9
5б	808	41,5	32,3	5,3	83	7,9

Районы	Прямые затраты, руб.	В том числе, руб.			Затраты труда рабочих, чел.-ч	
		основная заработная плата рабочих	эксплуатация машин		не занятых обслуживанием машин	обслуживающих машин
			всего	в том числе заработная плата рабочих, обслуживающих машины		
1	2	3	4	5	6	7
6а	689	41,5	25,1	5,3	83	7,9
6б	685	41,5	21,5	5,3	83	7,9
7а, 8а, 11г	586	47,7	26,4	6,1	83	7,9
7б	517	47,7	27,6	6,1	83	7,9
7в	757	47,7	30,8	6,1	83	7,9
7г	421	47,7	27,6	6,1	83	7,9
8б	824	47,7	27,6	6,1	83	7,9
8в, 9а, 12е	853	49,8	32	6,4	83	7,9
8д, 9в	595	49,8	31,6	6,4	83	7,9
8с	538	49,8	33,2	6,4	83	7,9
10а	656	53,9	30,1	6,8	83	7,9
10б	621	53,9	30,9	6,8	83	7,9
10в	692	53,9	30,9	6,8	83	7,9
11а	703	47,7	32,4	6,1	83	7,9
11б, 11д	687	47,7	25,2	6,1	83	7,9
11в	867	47,7	25,2	6,1	83	7,9
11е	791	47,7	25,2	6,1	83	7,9
12а	507	47,7	22	6,1	83	7,9
12б	358	47,7	22,8	6,1	83	7,9
12в	633	47,7	23,6	6,1	83	7,9
12г	491	49,8	22,8	6,4	83	7,9
12д	691	49,8	24,4	6,4	83	7,9

Цена № 483

1а—1в, 1д, 5а, 6в	800	51,3	33,8	7,1	103	10,5
1г, 3в, 3г	897	51,3	33,8	7,1	103	10,5
1е	1170	51,3	33,8	7,1	103	10,5
1ж	680	51,3	28,9	7,1	103	10,5
2а, 2в	1140	61,6	44,8	8,5	103	10,5
2б, 8г	844	59	42,1	8,1	103	10,5
2г	865	71,9	52,6	9,9	103	10,5
3а, 3б	893	51,3	27	7,1	103	10,5
4	616	51,3	32,7	7,1	103	10,5
5б	1000	51,3	43,6	7,1	103	10,5
6а	856	51,3	33,8	7,1	103	10,5
6б	852	51,3	28,9	7,1	103	10,5
7а, 8а, 11г	729	59	35,5	8,1	103	10,5
7б	643	59	37,2	8,1	103	10,5
7в	941	59	41,5	8,1	103	10,5
7г	524	59	37,2	8,1	103	10,5

Районы	Прямые затраты, руб.	В том числе, руб.			Затраты труда рабочих, чел.-ч	
		основная заработная плата рабочих	эксплуатация машин		не занятых обслуживанием машин	обслуживающих машин
			всего	в том числе заработная плата рабочих, обслуживающих машины		
1	2	3	4	5	6	7
8б, 11е	1000	59	35,5	8,1	103	10,5
8в, 9а, 12е	1060	61,6	43,2	8,5	103	10,5
8д, 9в	740	61,6	42,7	8,5	103	10,5
8е	671	61,6	44,8	8,5	103	10,5
9б	1100	61,6	40,5	8,5	103	10,5
10а	816	66,8	40,6	9,1	103	10,5
10б	773	66,8	41,6	9,1	103	10,5
10в	861	66,8	41,6	9,1	103	10,5
11а	874	59	43,7	8,1	103	10,5
11б, 11д	854	59	33,9	8,1	103	10,5
11в	1080	59	33,9	8,1	103	10,5
12а	630	59	29,5	8,1	103	10,5
12б	446	59	30,6	8,1	103	10,5
12в	787	59	31,7	8,1	103	10,5
12г	610	61,6	30,7	8,5	103	10,5
12д	859	61,6	32,8	8,5	103	10,5

Б. ГРАВИЙНАЯ ОБСЫПКА

Цена № 479

1а, 1д, 6в	318	21,6	11,9	2,5	43,2	3,7
1б	385	21,6	11,9	2,5	43,2	3,7
1в	308	21,6	11,9	2,5	43,2	3,7
1г	345	21,6	11,9	2,5	43,2	3,7
1е	485	21,6	11,9	2,5	43,2	3,7
1ж	304	21,6	10,2	2,5	43,2	3,7
2а, 9а, 12е	414	25,9	15,5	3	43,2	3,7
2б, 7в	410	24,8	15	2,9	43,2	3,7
2в	477	25,9	15,7	3	43,2	3,7
2г	331	30,2	18,5	3,5	43,2	3,7
3а, 3б	216	21,6	9,5	2,5	43,2	3,7
3в, 3г	219	21,6	11,9	2,5	43,2	3,7
4а—5а	275	21,6	11,5	2,5	43,2	3,7
5б	480	21,6	15,3	2,5	43,2	3,7
6а	255	21,6	11,9	2,5	43,2	3,7
6б	254	21,6	10,2	2,5	43,2	3,7
7а, 8а	299	24,8	13,1	2,9	43,2	3,7
7б	339	24,8	13,1	2,9	43,2	3,7
7г	263	24,8	13,1	2,9	43,2	3,7
8б, 8г, 11б	369	24,8	13,1	2,9	43,2	3,7

Районы	Прямые затраты, руб.	В том числе, руб.			Затраты труда рабочих, чел.-ч	
		основная заработная плата рабочих	эксплуатация машин		не занятых обслуживанием машин	обслуживающих машин
			всего	в том числе заработная плата рабочих, обслуживающих машины		
1	2	3	4	5	6	7
8в	373	25,9	14,6	3	43,2	3,7
8д	250	25,9	14,2	3	43,2	3,7
8е	226	25,9	15,7	3	43,2	3,7
9б	352	25,9	14,2	3	43,2	3,7
9в	280	25,9	15,7	3	43,2	3,7
10а	462	28,1	14,2	3,2	43,2	3,7
10б	281	28,1	14,6	3,2	43,2	3,7
10в	333	28,1	14,6	3,2	43,2	3,7
11а	368	24,8	15,3	2,9	43,2	3,7
11в	234	24,8	11,9	2,9	43,2	3,7
11г	194	24,8	11,9	2,9	43,2	3,7
11д	276	24,8	11,9	2,9	43,2	3,7
11е	317	24,8	11,9	2,9	43,2	3,7
12а	218	24,8	10,4	2,9	43,2	3,7
12б	177	24,8	10,8	2,9	43,2	3,7
12в	303	24,8	11,2	2,9	43,2	3,7
12г	237	25,9	10,8	3	43,2	3,7
12д	346	25,9	11,6	3	43,2	3,7

Цена № 480

1а, 1д, 6в	373	25,2	15,3	3,2	50,5	4,8
1б	450	25,2	15,3	3,2	50,5	4,8
1в	361	25,2	15,3	3,2	50,5	4,8
1г	404	25,2	15,3	3,2	50,5	4,8
1е	567	25,2	15,3	3,2	50,5	4,8
1ж	356	25,2	13,1	3,2	50,5	4,8
2а, 9а, 12е	485	30,3	20	3,9	50,5	4,8
2б, 7в	480	29	19,3	3,7	50,5	4,8
2в	559	30,3	20,3	3,9	50,5	4,8
2г	389	35,3	23,8	4,5	50,5	4,8
3а, 3б	254	25,2	12,2	3,2	50,5	4,8
3в, 3г	257	25,2	15,3	3,2	50,5	4,8
4а—5а	323	25,2	14,8	3,2	50,5	4,8
5б	562	25,2	19,7	3,2	50,5	4,8
6а	299	25,2	15,3	3,2	50,5	4,8
6б	297	25,2	13,1	3,2	50,5	4,8
7а, 8а	351	29	16,8	3,7	50,5	4,8
7б	397	29	16,8	3,7	50,5	4,8
7г	308	29	16,8	3,7	50,5	4,8
8б, 8г, 11б	432	29	16,8	3,7	50,5	4,8

Районы	Прямые затраты, руб.	В том числе, руб			Затраты труда рабочих, чел.-ч	
		основная заработная плата рабочих	эксплуатация машин		не занятых обслуживанием машин	обслуживающих машин
			всего	в том числе заработная плата рабочих, обслуживающих машины		
1	2	3	4	5	6	7
8в	437	30,3	18,8	3,9	50,5	4,8
8д	293	30,3	18,3	3,9	50,5	4,8
8е	265	30,3	20,3	3,9	50,5	4,8
9б	412	30,3	18,3	3,9	50,5	4,8
9в	328	30,3	20,3	3,9	50,5	4,8
10а	541	32,8	18,4	4,2	50,5	4,8
10б	330	32,8	18,8	4,2	50,5	4,8
10в	390	32,8	18,8	4,2	50,5	4,8
11а	431	29	19,8	3,7	50,5	4,8
11в	275	29	15,4	3,7	50,5	4,8
11г	228	29	15,4	3,7	50,5	4,8
11д	323	29	15,4	3,7	50,5	4,8
11е	371	29	15,4	3,7	50,5	4,8
12а	255	29	13,4	3,7	50,5	4,8
12б	207	29	13,9	3,7	50,5	4,8
12в	354	29	14,4	3,7	50,5	4,8
12г	278	30,3	13,9	3,9	50,5	4,8
12д	406	30,3	14,9	3,9	50,5	4,8

## Цена № 481

1а, 1д, 6в	426	28,8	17,5	3,7	57,7	5,5
1б	515	28,8	17,5	3,7	57,7	5,5
1в	412	28,8	17,5	3,7	57,7	5,5
1г	462	28,8	17,5	3,7	57,7	5,5
1е	648	28,8	17,5	3,7	57,7	5,5
1ж	406	28,8	15	3,7	57,7	5,5
2а, 9а, 12е	554	34,6	22,9	4,4	57,7	5,5
2б, 7в	549	33,2	22	4,2	57,7	5,5
2в	639	34,6	23,2	4,4	57,7	5,5
2г	444	40,4	27,2	5,1	57,7	5,5
3а, 3б	290	28,8	14	3,7	57,7	5,5
3в, 3г	293	28,8	17,5	3,7	57,7	5,5
4а—5а	369	28,8	16,9	3,7	57,7	5,5
5б	643	28,8	22,5	3,7	57,7	5,5
6а	342	28,8	17,5	3,7	57,7	5,5
6б	339	28,8	15	3,7	57,7	5,5
7а, 8а	401	33,2	19,2	4,2	57,7	5,5
7б	454	33,2	19,2	4,2	57,7	5,5
7г	352	33,2	19,2	4,2	57,7	5,5
8б, 8г, 11б	494	33,2	19,2	4,2	57,7	5,5

Районы	Прямые затраты, руб.	В том числе, руб.			Затраты труда рабочих, чел.-ч	
		основная заработная плата рабочих	эксплуатация машин		не занятых обслуживанием машин	обслуживающих машин
			всего	в том числе заработная плата рабочих, обслуживающих машины		
1	2	3	4	5	6	7
8в	500	34,6	21,5	4,4	57,7	5,5
8д	335	34,6	20,9	4,4	57,7	5,5
8е	303	34,6	23,2	4,4	57,7	5,5
9б	471	34,6	20,9	4,4	57,7	5,5
9в	375	34,6	23,2	4,4	57,7	5,5
10а	618	37,5	21	4,7	57,7	5,5
10б	377	37,5	21,5	4,7	57,7	5,5
10в	446	37,5	21,5	4,7	57,7	5,5
11а	492	33,2	22,6	4,2	57,7	5,5
11в	314	33,2	17,5	4,2	57,7	5,5
11г	261	33,2	17,5	4,2	57,7	5,5
11д	370	33,2	17,5	4,2	57,7	5,5
11е	424	33,2	17,5	4,2	57,7	5,5
12а	292	33,2	15,3	4,2	57,7	5,5
12б	237	33,2	15,9	4,2	57,7	5,5
12в	405	33,2	16,4	4,2	57,7	5,5
12г	318	34,6	15,9	4,4	57,7	5,5
12д	463	34,6	17	4,4	57,7	5,5

Цена № 482

1а, 1д, 6в	613	41,5	25,1	5,3	83	7,9
1б	740	41,5	25,1	5,3	83	7,9
1в	593	41,5	25,1	5,3	83	7,9
1г	664	41,5	25,1	5,3	83	7,9
1е	932	41,5	25,1	5,3	83	7,9
1ж	584	41,5	21,5	5,3	83	7,9
2а, 9а, 12е	796	49,8	32,8	6,4	83	7,9
2б, 7в	789	47,7	31,6	6,1	83	7,9
2в	918	49,8	33,2	6,4	83	7,9
2г	638	58,1	38,9	7,4	83	7,9
3а, 3б	416	41,5	20,1	5,3	83	7,9
3в, 3г	422	41,5	25,1	5,3	83	7,9
4а—5а	530	41,5	24,3	5,3	83	7,9
5б	924	41,5	32,3	5,3	83	7,9
6а	492	41,5	25,1	5,3	83	7,9
6б	488	41,5	21,5	5,3	83	7,9
7а, 8а	576	47,7	27,6	6,1	83	7,9
7б	652	47,7	27,6	6,1	83	7,9
7г	506	47,7	27,6	6,1	83	7,9
8б, 8г, 11б	710	47,7	27,6	6,1	83	7,9

Районы	Прямые затраты, руб.	В том числе, руб.			Затраты труда рабочих, чел.-ч	
		основная заработная плата рабочих	эксплуатация машин		не занятых обслуживанием машин	обслуживающих машин
			всего	в том числе заработная плата рабочих, обслуживающих машины		
1	2	3	4	5	6	7
8в	718	49,8	30,8	6,4	83	7,9
8д	482	49,8	30	6,4	83	7,9
8е	436	49,8	33,2	6,4	83	7,9
9б	677	49,8	30	6,4	83	7,9
9в	539	49,8	33,2	6,4	83	7,9
10а	889	53,9	30,1	6,8	83	7,9
10б	542	53,9	30,9	6,8	83	7,9
10в	641	53,9	30,9	6,8	83	7,9
11а	708	47,7	32,4	6,1	83	7,9
11в	451	47,7	25,2	6,1	83	7,9
11г	375	47,7	25,2	6,1	83	7,9
11д	531	47,7	25,2	6,1	83	7,9
11е	609	47,7	25,2	6,1	83	7,9
12а	419	47,7	22	6,1	83	7,9
12б	341	47,7	22,8	6,1	83	7,9
12в	582	47,7	23,6	6,1	83	7,9
12г	457	49,8	22,8	6,4	83	7,9
12д	666	49,8	24,4	6,4	83	7,9

Цена № 483

1а, 1д, 6в	762	51,3	33,8	7,1	103	10,5
1б	919	51,3	33,8	7,1	103	10,5
1в	737	51,3	33,8	7,1	103	10,5
1г	825	51,3	33,8	7,1	103	10,5
1е	1160	51,3	33,8	7,1	103	10,5
1ж	726	51,3	28,9	7,1	103	10,5
2а, 9а, 12е	989	61,6	44,3	8,5	103	10,5
2б, 7в	981	59	42,6	8,1	103	10,5
2в	1140	61,6	44,8	8,5	103	10,5
2г	795	71,9	52,6	9,9	103	10,5
3а, 3б	518	51,3	27	7,1	103	10,5
3в, 3г	525	51,3	33,8	7,1	103	10,5
4а—5а	659	51,3	32,7	7,1	103	10,5
5б	1150	51,3	43,6	7,1	103	10,5
6а	612	51,3	33,8	7,1	103	10,5
6б	607	51,3	28,9	7,1	103	10,5
7а, 8а	717	59	37,2	8,1	103	10,5
7б	811	59	37,2	8,1	103	10,5
7г	630	59	37,2	8,1	103	10,5
8б, 8г, 11б	883	59	37,2	8,1	103	10,5

Районы	Прямые затраты, руб.	В том числе, руб.			Затраты труда рабочих, чел.-ч	
		основная заработная плата рабочих	эксплуатация машин		не занятых обслуживанием машин	обслуживающих машин
			всего	в том числе заработная плата рабочих, обслуживающих машины		
1	2	3	4	5	6	7
8в	893	61,6	41,6	8,5	103	10,5
8д	601	61,6	40,5	8,5	103	10,5
8е	544	61,6	44,8	8,5	103	10,5
9б	842	61,6	40,5	8,5	103	10,5
9в	671	61,6	44,8	8,5	103	10,5
10а	1100	66,8	40,6	9,1	103	10,5
10б	675	66,8	41,6	9,1	103	10,5
10в	798	66,8	41,6	9,1	103	10,5
11а	880	59	43,7	8,1	103	10,5
11в	562	59	33,9	8,1	103	10,5
11г	467	59	33,9	8,1	103	10,5
11д	661	59	33,9	8,1	103	10,5
11е	758	59	33,9	8,1	103	10,5
12а	522	59	29,5	8,1	103	10,5
12б	425	59	30,6	8,1	103	10,5
12в	724	59	31,7	8,1	103	10,5
12г	568	61,6	30,7	8,5	103	10,5
12д	828	61,6	32,8	8,5	103	10,5

ПРИЛОЖЕНИЕ 10

ПОПРАВКИ К ЦЕНАМ № 484—485 НА УСТРОЙСТВО ОБСЫПКИ ДРЕНАЖНЫХ ТРУБ ИЗ ГРАВИА ВМЕСТО УЧТЕННОЙ В ПРЕЙСКУРАНТЕ ЩЕБЕНОЧНОЙ

(в рублях на измеритель цен)

Районы	Номера цен				
	484	485	486	487	488
1	2	3	4	5	6
1а, 1в, 12г, 12д	-16	-18	-21	-30	-37
1б, 7г	+41	+48	+54	+78	+102
1г, 1д, 2г, 10в, 12в	-25	-30	-34	-49	-60
1е, 6в, 7а, 8а, 12б	-5	-6	-7	-10	-10
1ж, 4, 7в, 8г	+16	+19	+22	+31	+39
2а, 8б, 8в, 8д, 8е	-59	-69	-78	-108	-140
2б, 5б, 7б	+66	+77	+88	+126	+156



Районы	Номера цен				
	484	485	486	487	488
1	2	3	4	5	6
2в, 11а, 11б	+4	+5	+5	+8	+10
3	-158	-184	-211	-303	-375
5а, 9а, 10б, 12а	-44	-51	-58	-84	-102
6а, 6б, 11е	-99	-116	-132	-190	-236
9б, 11г	-113	-132	-150	-216	-267
9в, 12е	-33	-39	-44	-63	-78
10а	+121	+142	+162	+233	+288
11в	-217	-253	-289	-416	-515
11д	-78	-91	-104	-149	-184

Примечание. Поправки со знаком «+» к прямым затратам цен Прейскуранта следует добавлять, а поправки со знаком «-» — вычитать.

## ПРИЛОЖЕНИЕ 11

ПОПРАВКИ К ЦЕНАМ № 484—488 НА УСТРОЙСТВО  
ФИЛЬТРУЮЩЕГО ЗАПОЛНЕНИЯ ИЗ ПРИВОЗНОГО  
ДРЕНИРУЮЩЕГО МАТЕРИАЛА

(в рублях на измеритель цен)

Районы	Прямые затраты, руб.	В том числе, руб.			Затраты труда рабочих, чел.-ч	
		основная заработная плата рабочих	эксплуатация машин		не занятых обслуживанием машин	обслуживающих машин
			всего	в том числе заработная плата рабочих, обслуживающих машины		
1	2	3	4	5	6	7

## К цене № 484

1а, 1г, 4а—5а	1740	142	82	18,1	286	27,1
1б	2040	142	84,8	18,1	286	27,1
1в, 1д, 6в	1880	142	84,8	18,1	286	27,1
1е	2490	142	84,8	18,1	286	27,1
1ж, 3а, 3б	1580	142	67,6	18,1	286	27,1
2а	1750	170	113	21,9	286	27,1
2б	2030	163	110	20,9	286	27,1
2в	1980	170	113	21,9	286	27,1
2г	1730	198	132	25,3	286	27,1
3в, 3г	1610	142	84,8	18,1	286	27,1
5б	1900	142	110	18,1	286	27,1

Районы	Прямые затраты, руб.	В том числе, руб.			Затраты труда рабочих, чел.-ч	
		основная зар- ботная плата рабочих	эксплуатация машин		не занятых обслужива- нием машин	обслуживаю- щих машины
			всего	в том числе заработная плата рабо- чих, обслу- живающих машины		
1	2	3	4	5	6	7
6а	1470	142	84,8	18,1	286	27,1
6б	1460	142	72,4	18,1	286	27,1
7а	1640	163	93,4	20,9	286	27,1
7б, 11е	2040	163	89,2	20,9	286	27,1
7в, 8а, 8б, 11а	1840	163	102	20,9	286	27,1
7г	1350	163	93,4	20,9	286	27,1
8в, 9б	2130	170	103	21,9	286	27,1
8г	2300	163	102	20,9	286	27,1
8д	1640	170	102	21,9	286	27,1
8е	1190	170	113	21,9	286	27,1
9а	2510	170	113	21,9	286	27,1
9в	1890	170	113	21,9	286	27,1
10а	3070	184	102	23,4	286	27,1
10б	1530	184	105	23,4	286	27,1
10в	1790	184	105	23,4	286	27,1
11б, 11в	1840	163	85,1	20,9	286	27,1
11г, 12а	1540	163	79,6	20,9	286	27,1
11д	1920	163	85,1	20,9	286	27,1
12б	1250	163	76,9	20,9	286	27,1
12в	2180	163	79,6	20,9	286	27,1
12г	1470	170	77	21,9	286	27,1
12д	1690	170	82,5	21,9	286	27,1
12е	3060	170	110	21,9	286	27,1

К цене № 485

1а, 1г, 4а—5а	1840	150	86,5	19,1	302	28,5
1б	2160	150	89,4	19,1	302	28,5
1в, 1д, 6в	2000	150	89,4	19,1	302	28,5
1е	2630	150	89,4	19,1	302	28,5
1ж, 3а, 3б	1680	150	71,3	19,1	302	28,5
2а	1850	180	119	23,1	302	28,5
2б	2150	172	116	22,1	302	28,5
2в	2100	180	119	23,1	302	28,5
2г	1830	209	140	26,7	302	28,5
3в, 3г	1700	150	89,4	19,1	302	28,5
5б	2000	150	116	19,1	302	28,5
6а	1560	150	89,4	19,1	302	28,5
6б	1540	150	76,4	19,1	302	28,5
7а	1740	172	98,5	22,1	302	28,5
7б, 11е	2160	172	94,1	22,1	302	28,5
7в, 8а, 8б, 11а	1950	172	107	22,1	302	28,5
7г	1430	172	98,5	22,1	302	28,5

Районы	Прямые затраты, руб.	В том числе, руб.			Затраты труда рабочих, чел.-ч	
		основная зара- ботная плата рабочих	эксплуатация машин		не занятых обслужива- нием машин	обслуживаю- щих машины
			всего	в том числе заработная плата рабо- чих, обслу- живающих машин		
1	2	3	4	5	6	7
8в, 9б	2250	180	109	23,1	302	28,5
8г	2430	172	107	22,1	302	28,5
8д	1730	180	107	23,1	302	28,5
8е	1260	180	119	23,1	302	28,5
9а	2650	180	119	23,1	302	28,5
9в	2000	180	119	23,1	302	28,5
10а	3240	194	108	24,7	302	28,5
10б	1620	194	110	24,7	302	28,5
10в	1890	194	110	24,7	302	28,5
11б, 11в	1940	172	89,8	22,1	302	28,5
11г	1660	172	89,8	22,1	302	28,5
11д	2040	172	89,8	22,1	302	28,5
12а	1590	172	78,2	22,1	302	28,5
12б	1320	172	81,1	22,1	302	28,5
12в	2300	172	84	22,1	302	28,5
12г	1550	180	81,2	23,1	302	28,5
12д	1790	180	87	23,1	302	28,5
12е	3240	180	116	23,1	302	28,5

К цене № 486

1а, 1г, 4а—5а	1940	157	90,7	20	317	29,9
1б	2260	157	93,8	20	317	29,9
1б, 1д, 6в	2080	157	93,8	20	317	29,9
1е	2760	157	93,8	20	317	29,9
1ж, 3а, 3б	1760	157	74,8	20	317	29,9
2а	1940	188	125	24,2	317	29,9
2б	2250	180	122	23,1	317	29,9
2в	2200	188	125	24,2	317	29,9
2г	1920	220	146	28	317	29,9
3в, 3г	1780	157	93,8	20	317	29,9
5б	2100	157	121	20	317	29,9
6а	1630	157	93,8	20	317	29,9
6б	1620	157	80,1	20	317	29,9
7а	1820	180	103	23,1	317	29,9
7б, 11е	2260	180	98,7	23,1	317	29,9
7в, 8а, 8б, 11а	2040	180	112	23,1	317	29,9
7г	1500	180	103	23,1	317	29,9
8в, 9б	2360	188	114	24,2	317	29,9
8г	2550	180	112	23,1	317	29,9
8д	1820	188	112	24,2	317	29,9
8е	1320	188	125	24,2	317	29,9
9а	2780	188	125	24,2	317	29,9
9в	2090	188	125	24,2	317	29,9

Районы	Прямые затраты, руб.	В том числе, руб.			Затраты труда рабочих, чел.-ч	
		основная зара- ботная плата рабочих	эксплуатация машин		не занятых обслуживаю- щим маши- нам	обслуживаю- щих машины
			всего	в том числе заработная плата рабо- чих, обслу- живающих машины		
1	2	3	4	5	6	7
10а	3400	204	113	25,9	317	29,9
10б	1700	204	116	25,9	317	29,9
10в	1980	204	116	25,9	317	29,9
11б, 11в	2040	180	94,1	23,1	317	29,9
11г	1740	180	94,1	23,1	317	29,9
11д	2130	180	94,1	23,1	317	29,9
12а	1670	180	82	23,1	317	29,9
12б	1380	180	85	23,1	317	29,9
12в	2410	180	88	23,1	317	29,9
12г	1620	188	85,1	24,2	317	29,9
12д	1880	188	91,2	24,2	317	29,9
12е	3390	188	122	24,2	317	29,9

## К цене № 487

1а, 1г, 4а—5а	2210	179	104	22,9	363	34,2
1б	2580	179	107	22,9	363	34,2
1в, 1д, 6в	2390	179	107	22,9	363	34,2
1е	3160	179	107	22,9	363	34,2
1ж, 3а, 3б	2000	179	85,6	22,9	363	34,2
2а	2220	215	143	27,7	363	34,2
2б	2580	206	139	26,5	363	34,2
2в	2510	215	143	27,7	363	34,2
2г	2200	251	168	32	363	34,2
3в, 3г	2040	179	107	22,9	363	34,2
5б	2400	179	139	22,9	363	34,2
6а	1860	179	107	22,9	363	34,2
6б	1850	179	91,7	22,9	363	34,2
7а, 11г	2040	206	113	26,5	363	34,2
7б, 11е	2580	206	113	26,5	363	34,2
7в, 8а, 8б, 11а	2340	206	129	26,5	363	34,2
7г	1710	206	118	26,5	363	34,2
8в, 9б	2700	215	130	27,7	363	34,2
8г	2920	206	129	26,5	363	34,2
8д	2080	215	129	27,7	363	34,2
8е	1510	215	143	27,7	363	34,2
9а	3180	215	143	27,7	363	34,2
9в	2390	215	143	27,7	363	34,2
10а	3890	233	129	29,7	363	34,2
10б	1940	233	132	29,7	363	34,2
10в	2270	233	132	29,7	363	34,2
11б, 11в	2330	206	108	26,5	363	34,2
11д	2440	206	108	26,5	363	34,2

Районы	Прямые затраты, руб.	В том числе, руб.			Затраты труда рабочих, чел.-ч	
		основная зара- ботная плата рабочих	эксплуатация машин		не занятых обслужива- нием машин	обслуживаю- щих машины
			всего	в том числе заработная плата рабо- чих, обслу- живающих машины		
1	2	3	4	5	6	7
12а	1910	206	93,8	26,5	363	34,2
12б	1580	206	97,3	26,5	363	34,2
12в	2760	206	101	26,5	363	34,2
12г	1860	215	97,4	27,7	363	34,2
12д	2150	215	104	27,7	363	34,2
12е	3880	215	139	27,7	363	34,2

К цене № 488

1а, 1г, 4а—5а	2330	189	110	24,2	383	36,2
1б	2720	189	110	24,2	383	36,2
1в, 1д, 6в	2520	189	110	24,2	383	36,2
1е	3330	189	114	24,2	383	36,2
1ж, 3а, 3б	2110	189	90,5	24,2	383	36,2
2а	2340	227	144	29,2	383	36,2
2б	2720	218	142	28	383	36,2
2в	2650	227	144	29,2	383	36,2
2г	2320	265	177	33,9	383	36,2
3в, 3г	2150	189	110	24,2	383	36,2
5б	2530	189	147	24,2	383	36,2
6а	1960	189	110	24,2	383	36,2
6б	1950	189	90,5	24,2	383	36,2
7а, 11г	2150	218	119	28	383	36,2
7б, 11е	2720	218	119	28	383	36,2
7в, 8а, 8б, 11а	2470	218	130	28	383	36,2
7г	1800	218	119	28	383	36,2
8в, 9б	2850	227	144	29,2	383	36,2
8г	3080	218	142	28	383	36,2
8д	2190	227	144	29,2	383	36,2
8е	1590	227	151	29,2	383	36,2
9а	3350	227	149	29,2	383	36,2
9в	2520	227	144	29,2	383	36,2
10а	4100	246	136	31,4	383	36,2
10б	2040	246	140	31,4	383	36,2
10в	2390	246	140	31,4	383	36,2
11б, 11в	2460	218	119	28	383	36,2
11д	2570	218	119	28	383	36,2
12а	2010	218	119	28	383	36,2
12б	1660	218	119	28	383	36,2
12в	2910	218	107	28	383	36,2
12г	1960	227	107	29,2	383	36,2
12д	2270	227	107	29,2	383	36,2
12е	4090	227	149	29,2	383	36,2

ПОПРАВКИ К ЦЕНЕ № 495 НА УСТРОЙСТВО ОСНОВАНИЯ,  
ОТЛИЧАЮЩЕГОСЯ ОТ ПРИНЯТОГО В ПРЕЙСКУРАНТЕ

(в рублях на измеритель цен)

Районы	Прямые затраты, руб.	Районы	Прямые затраты, руб.
для щебеночного основания		для гравийного основания	
1а, 6а, 6б, 7а, 8д, 11а, 11б, 11г, 11е, 12д	+58	1а, 1ж, 7а, 7г, 8е, 9а, 12д	+42
1б, 1в, 1д, 1ж, 5а, 6в, 9в, 11д	-45	1б, 1г, 8в, 9б, 10б, 10в	+50
1г, 2б, 5б, 7в, 8е, 9а, 10б, 10в	+73	1в, 1д, 4, 6в, 8а, 10а	+28
1с, 8б	+101	1е	+83
2а, 3	+123	2а, 2б, 5б	+92
2в	+136	2в	+110
2г, 8в, 9б, 11в	+85	2г, 11а, 11б	+57
4, 7г, 8а, 8г, 12а, 12г	+34	3, 7б, 8г	+34
7б, 12е	+11	5а, 8д, 9в	+23
10а	-11	6а, 6б, 11д, 12в	+1
12б, 12в	+16	7в, 8б	+70
		11в	-4
		11г, 12е	-7
		11е, 12а, 12г	+16
		12б	+7

Примечание. Поправки со знаком «+» к прямым затратам цен Преискуранта следует прибавлять, а со знаком «-» — вычитать.

ПОПРАВКА К ЦЕНЕ № 499 ПРИ ИЗМЕНЕНИИ ДЛИНЫ  
ДРЕНАЖНОЙ АСБЕСТОЦЕМЕНТНОЙ ТРУБЫ  
НА КАЖДЫЕ 1 м

(в рублях на измеритель цен)

Районы	Прямые затраты, руб.	В том числе, руб.			Затраты труда рабочих, чел.-ч	
		Основная зара- ботная плата рабочих	эксплуатация машин		не занятых обслужива- нием машин	обслуживаю- щих машины
			всего	в том числе заработная плата рабо- чих, обслу- живающих машины		
1	2	3	4	5	6	7
1, 4, 5, 7	6	0,3	0,1	—	0,5	—
2а—2в, 3, 6, 8а—8д, 11а—12д	7	0,3	0,1	—	0,5	—
2г	8	0,4	0,1	—	0,5	—
8е—9в, 12е	8	0,3	0,1	—	0,5	—
10	9	0,4	0,1	—	0,5	—

ПОПРАВКИ К ПРЯМЫМ ЗАТРАТАМ ЦЕН ПРЕЙСКУРАНТА, УЧИТЫВАЮЩИЕ РАЗНИЦУ В ОПТОВЫХ ЦЕНАХ НА КИРПИЧ СТРОИТЕЛЬНЫЙ И СБОРНЫЕ БЕТОННЫЕ И ЖЕЛЕЗОБЕТОННЫЕ КОНСТРУКЦИИ, А ТАКЖЕ РАЗНИЦУ СМЕТНЫХ ЦЕН НА ОСТАЛЬНЫЕ МЕСТНЫЕ СТРОИТЕЛЬНЫЕ МАТЕРИАЛЫ МЕЖДУ ДЕЙСТВУЮЩИМИ В ОТДЕЛЬНЫХ ОБЛАСТЯХ, КРАЯХ И РЕСПУБЛИКАХ И ПРИНЯТЫМИ В ЦЕНАХ НАСТОЯЩЕГО ПРЕЙСКУРАНТА

(в рублях на измеритель цен)

**А. НА СБОРНЫЕ БЕТОННЫЕ И ЖЕЛЕЗОБЕТОННЫЕ ИЗДЕЛИЯ И КОНСТРУКЦИИ**

№ п. п.	Наименование территориальных районов, областей, краев и республик	Номера цен								
		402	403	404	405	406	409	410	411	412
1	2	3	4	5	6	7	8	9	10	11
<b>1-й территориальный район РСФСР</b>										
1	Астраханская область	+1210	+1330	+460	+780	+310	—	—	—	+640
2	Башкирская АССР	-980	-1140	-120	-640	-290	—	—	—	-550
3	Белгородская, Волгоградская, Курская и Орловская области	+340	+440	+260	+310	+160	—	—	—	+260
4	Брянская область	—	—	+70	—	—	—	—	—	—
5	Владимирская, Ленинградская и Тульская области	-420	-470	—	-260	-130	—	—	—	-250
6	Вологодская область	-270	-340	-160	-180	-70	—	—	—	-170
7	Ивановская »	+730	+920	+230	+560	+260	—	—	—	+460
8	Калининская »	+780	+1200	+390	+680	+330	—	—	—	+580
9	Калужская »	+680	+870	+260	+550	+300	—	—	—	+450
10	Кировская и Костромская области	+540	+710	+90	+490	+240	—	—	—	+370
11	Куйбышевская область	-460	-570	—	-300	-130	—	—	—	-250
12	Ленинград	-1040	-1200	-190	-740	-340	—	—	—	-630
13	Липецкая, Пензенская, Саратовская области, Мордовская АССР	+740	+920	+370	+640	+300	—	—	—	+520
14	Марийская АССР	+1480	+1720	+460	+1040	+520	—	—	—	+880
15	Московская область	-790	-880	-120	-510	-240	—	—	—	-450
16	Новгородская »	+460	+550	+220	+360	+160	—	—	—	+280
17	Псковская »	-320	-380	-40	-240	-60	—	—	—	-200
18	Смоленская »	+970	+1170	+330	+700	+380	—	—	—	+590
19	Тамбовская »	+780	+960	+370	+640	+300	—	—	—	+520
20	Татарская АССР	+300	+330	+220	+240	+120	—	—	—	+190
21	Ульяновская область	+1000	+1180	+430	+790	+380	—	—	—	+650
22	Ярославская »	-630	-730	-170	-470	-220	—	—	—	-400
<b>Белорусская ССР</b>										
23	Брестская, Гомельская, Гродненская, Минская и Могилевская области	-180	-180	-160	-130	-60	—	—	—	-100
24	Витебская область	+140	+210	+70	+110	+50	—	—	—	+80
<b>2-й территориальный район РСФСР</b>										
25	Карельская АССР	+960	+1140	+120	+730	+360	—	—	—	+600
<b>3-й территориальный район</b>										
26	Калининградская область	+230	+320	+80	+180	+80	—	—	—	+120



п.п. №	Наименование территориальных районов, областей, краев и республик	Номера цен								
		402	403	404	405	406	409	410	411	412
1	2	3	4	5	6	7	8	9	10	11
<b>4-й территориальный район</b>										
<b>Украинская ССР</b>										
27	Винницкая, Крымская, Полтавская, Ровенская, Сумская и Харьковская области	+140	+170	+20	+110	+60	+140	+40	+10	+90
28	Днепропетровская, Житомирская, Киевская, Хмельницкая и Черкасская области	-210	-230	-70	-130	-60	-180	-60	-	-120
29	Закарпатская область	+720	+850	+180	+500	+240	+610	+200	+39	+410
30	Ивано-Франковская, Львовская, Николаевская, Одесская, Тернопольская, Херсонская и Черновицкая области	+340	+380	+70	+230	+110	+300	+80	+18	+200
<b>5-й территориальный район РСФСР</b>										
31	Дагестанская АССР	+930	+1230	+190	+680	+340	+910	+250	+60	+550
32	Кабардино-Балкарская АССР, Ростовская область, Северо-Осетинская АССР	+220	+320	-	+150	+80	+220	-	+14	+120
33	Краснодарский край	+660	+930	+130	+530	+270	+710	+170	+47	+420
34	Ставропольский »	-410	-480	-230	-340	-170	-440	-220	-29	-270
35	Чечено-Ингушская АССР	+270	+380	-	+160	+80	+220	-	+14	+120

<b>6-й территориальный район</b>										
36	Азербайджанская ССР	+110	+160	-	+80	+40	+100	+20	-	+60
37	Грузинская ССР	+360	+470	+70	+230	+110	+290	+60	+16	+170
<b>7-й территориальный район РСФСР</b>										
38	Курганская область	+780	+1060	+310	+640	+300	-	-	-	+550
39	Оренбургская »	-	+100	+100	+40	+30	-	-	-	-
40	Пермская и Свердловская области	-350	-430	-200	-250	-140	-	-	-	-210
41	Удмуртская АССР	+1140	+1340	+150	+880	+440	-	-	-	+1750
42	Челябинская область	-910	-1010	-150	-640	-270	-	-	-	-620
<b>8-й территориальный район</b>										
43	Кемеровская область	-540	-640	-130	-440	-200	-	-	-	-410
44	Томская » (южнее 60-й параллели)	+770	+890	+70	+500	+180	-	-	-	+470
45	Тувинская АССР	+5500	+6790	+1380	+4290	+1760	-	-	-	+3870
46	Тюменская область (южнее 60-й параллели)	+3980	+4850	+1050	+3090	+1240	-	-	-	+2780
<b>9-й территориальный район</b>										
47	Бурятская АССР	+1350	+1620	+350	+990	+410	-	-	-	+910
48	Читинская область	-	-	+580	+120	+120	-	-	-	+100
<b>10-й территориальный район</b>										
49	Приморский край	-320	-490	-140	-360	-250	-	-	-	-290
50	Хабаровский » (южнее 55-й параллели)	+1240	+1380	+420	+870	+380	-	-	-	+850

№ п.п.	Наименование территориальных районов, областей, краев и республик	Номера цен								
		402	403	404	405	406	409	410	411	412
1	2	3	4	5	6	7	8	9	10	11
<b>11-й территориальный район Казахская ССР</b>										
51	Актюбинская и Кызыл-Ординская области	-500	-580	+180	-250	-70	-	-	-	-230
52	Алма-Атинская область	-650	-780	-90	-520	-260	-	-	-	-400
53	Восточно-Казахстанская и Карагандинская области	-330	-310	-90	-200	-90	-	-	-	-200
54	Гурьевская область	+2660	+2940	+690	+2190	+990	+2380	+930	+147	+1820
55	Джамбулская и Уральская области	-	-	+310	+100	+80	-	-	-	+60
56	Джезказганская область	-320	-360	-	-250	-140	-	-	-	-200
57	Кокчетавская, Павлодарская, Северо-Казахстанская и Тургайская области	+530	+600	+110	+350	+140	-	-	-	+320
58	Кустанайская область	+680	+750	+60	+520	+220	-	-	-	+450
59	Семипалатинская »	-650	-820	-290	-460	-190	-	-	-	-460
60	Талды-Курганская »	-850	-990	-140	-640	-320	-	-	-	-520
61	Целиноградская »	-	-	-	-	-	-	-	-	-
62	Чимкентская »	-660	-970	-260	-310	-130	-640	-140	-56	-250
<b>12-й территориальный район Узбекская ССР</b>										
63	Андижанская, Наманганская и Самаркандская области	+150	+190	-	+110	+60	+110	-	-	+70

64	Бухарская, Кашкадарьинская, Сырдарьинская и Хорезмская области	+590	+810	+140	+490	+250	+600	+180	+39	+370
65	Джизакская и Сурхандарьинская области	-160	-220	-120	-140	-60	-200	-110	-	-120
66	Каракалпакская АССР	+1490	+2030	+140	+870	+400	+1460	+100	+114	+880
67	Ташкентская область	-520	-660	-220	-380	-190	-550	-210	-37	-330
68	Ферганская »	+540	+740	+130	+490	+250	+600	+180	+39	+360
<b>Киргизская ССР</b>										
69	Ошская область	-670	-830	-220	-520	-270	-690	-250	-46	-420
70	Другие районы	-980	-1240	-320	-780	-390	-1000	-370	-66	-610
71	<b>Таджикская ССР</b>	-480	-540	-260	-360	-170	-430	-240	-26	-290
72	<b>Туркменская ССР</b>	+700	+930	+240	+520	+260	+690	+250	+46	+420
<b>РСФСР</b>										
<b>Районы Крайнего Севера</b>										
<b>2-й территориальный район</b>										
73	Архангельская область	+2150	+2690	+600	+1740	+710	-	-	-	+1540
74	Коми АССР	+500	+690	+140	+400	+160	-	-	-	+370
75	Мурманская область	+4280	+5080	+1230	+3240	+1450	-	-	-	+2690
<b>8-й территориальный район</b>										
76	Красноярский край Местности, приравненные к районам Крайнего Севера	+3500	+4250	+810	+2680	+1100	-	-	-	+2400
<b>2-й территориальный район</b>										
77	Коми АССР	+500	+690	+140	+400	+160	-	-	-	+370

п.п. №	Наименование территориальных районов, областей, краев и республик	Номера цен								
		402	403	404	405	406	409	410	411	412
1	2	3	4	5	6	7	8	9	10	11
	<b>8-й территориальный район</b>									
78	Красноярский край	+3500	+4250	+810	+2680	+1100	—	—	—	+2400
79	Томская область	+2910	+3520	+670	+2230	+890	—	—	—	+2000
80	Тюменская »	+7990	+9910	+2180	+6310	+2580	—	—	—	+5710
	<b>9-й территориальный район</b>									
81	Бурятская АССР	+3490	+4250	+950	+2720	+1100	—	—	—	+2440
	<b>Иркутская область</b>									
82	г. Братск	+200	+220	+40	+130	+40	—	—	—	+90
83	Бодайбинский район	+10360	+12990	+2920	+8300	+3420	—	—	—	+7490
84	Другие районы	+2340	+2860	+640	+1860	+750	—	—	—	+1620
85	Читинская область	—	—	+580	+120	+120	—	—	—	+100
	<b>10-й территориальный район</b>									
86	Приморский край	+1730	+1940	+460	+1240	+460	—	—	—	+1020
87	Хабаровский »	+1240	+1380	+420	+870	+380	—	—	—	+850

№ п.п.	Наименование территориальных районов, областей, краев и республик	Номера цен								
		413	430, 435	431, 436	432, 437	433	434	438	439	440
1	2	12	13	14	15	16	17	18	19	20
	<b>1-й территориальный район РСФСР</b>									
1	Астраханская область	+1800	+2080	+1860	+2310	+570	+720	+560	+460	+750
2	Башкирская АССР	-1300	-2150	-1490	-2370	-380	-500	-640	-400	-820
3	Белгородская, Волгоградская, Курская и Орловская области	+430	+1100	+710	+1220	+140	+210	+420	+220	+520
4	Брянская область	—	+420	+70	+330	—	—	+170	—	+120
5	Владимирская, Ленинградская и Тульская области	-530	-540	-550	-690	-160	-240	-130	-140	-250
6	Вологодская область	-470	-300	-290	-400	-110	-160	-70	-70	-140
7	Ивановская »	+930	+1280	+1260	+1490	+280	+400	+380	+380	+550
8	Калининская »	+1140	+2450	+1760	+2740	+350	+500	+770	+470	+1000
9	Калужская »	+810	+1770	+1490	+1920	+370	+450	+560	+480	+700
10	Кировская и Костромская области	+670	+1410	+1190	+1530	+260	+330	+470	+390	+580
11	Куйбышевская область	-650	-810	-700	-920	-180	-250	-190	-180	-280
12	Ленинград	-1490	-2040	-1610	-2260	-460	-590	-670	-500	-860
13	Липецкая, Пензенская, Саратовская области, Мордовская АССР	+980	+1900	+1410	+2110	+340	+450	+690	+460	+860
14	Марийская АССР	+1860	+3470	+2680	+3760	+690	+850	+1100	+800	+1350
15	Московская область	-1030	-1210	-1090	-1450	-300	-420	-340	-300	-520
16	Новгородская »	+590	+1570	+890	+1610	+200	+240	+570	+270	+620
17	Псковская »	-500	-420	-280	-550	-50	-120	-150	-60	-240
18	Смоленская »	+1320	+2370	+1990	+2520	+590	+680	+720	+590	+860

Лп. №	Наименование территориальных районов, областей, краев и республик	Номера цен								
		413	430, 435	431, 436	432, 437	433	434	438	439	44)
		12	13	14	15	16	17	18	19	20
19	Тамбовская область	+1100	+2000	+1500	+2200	+420	+520	+700	+460	+860
20	Татарская АССР	+440	+990	+590	+1040	+190	+220	+380	+170	+420
21	Ульяновская область	+1350	+2410	+1820	+2620	+490	+610	+840	+570	+1030
22	Ярославская »	-870	-1840	-1090	-1980	-310	-390	-640	-320	-760
<b>Белорусская ССР</b>										
23	Брестская, Гомельская, Гродненская, Минская и Могилевская области	-260	-600	-320	-640	-60	-90	-190	-80	-220
24	Витебская область	+180	+140	+200	+180	+50	+70	+70	+70	+100
<b>2-й территориальный район РСФСР</b>										
25	Карельская АССР	+1330	+1980	+1820	+2190	+500	+620	+530	+530	+700
<b>3-й территориальный район</b>										
26	Калининградская область	+340	+500	+400	+560	+100	+120	+160	+120	+210
<b>4-й территориальный район Украинская ССР</b>										
27	Винницкая, Крымская, Полтавская, Ровенская, Сумская и Харьковская области	+200	+570	+320	+600	+90	+100	+200	+90	+220
28	Днепропетровская, Житомирская, Киевская, Хмельницкая и Черкасская области	-280	-350	-270	-400	-80	-100	-100	-70	-140
29	Закарпатская область	+1040	+1900	+1310	+2040	+400	+480	+600	+340	+720
30	Ивано-Франковская, Львовская, Николаевская, Одесская, Тернопольская, Херсонская и Черновицкая области	+400	+1080	+610	+1140	+160	+200	+380	+180	+440
<b>5-й территориальный район РСФСР</b>										
31	Дагестанская АССР	+1390	+2250	+1750	+2460	+500	+620	+730	+510	+910
32	Кабардино-Балкарская АССР, Ростовская область, Северо-Осетинская АССР	+250	+640	+350	+710	+60	+100	+250	+110	+300
33	Краснодарский край	+890	+1650	+1250	+1860	+280	+390	+570	+400	+740
34	Ставропольский »	-550	-930	-750	-1060	-150	-220	-300	-240	-390
35	Чечено-Ингушская АССР	+420	+780	+480	+830	+160	+200	+260	+110	+300
<b>6-й территориальный район</b>										
36	Азербайджанская ССР	+150	+280	+270	+300	+70	+90	+60	+70	+80
37	Грузинская ССР	+310	+1410	+770	+1490	+90	+150	+530	+200	+590
<b>7-й территориальный район РСФСР</b>										
38	Курганская область	+1090	+2010	+1510	+2190	+420	+480	+750	+480	+850
39	Оренбургская »	-	+590	+200	+530	+50	-	+280	+80	+240
40	Пермская и Свердловская области	-380	-800	-770	-800	-170	-200	-240	-240	-280

п. п. №	Наименование территориальных районов, областей, краев и республик	Номера цен								
		413	430, 435	431, 436	432, 437	433	434	438	439	440
1	2	12	13	14	15	16	17	18	19	20
41	Удмуртская АССР	+1650	+2010	+1950	+2320	+610	+770	+600	+590	+850
42	Челябинская область	-1210	-1530	-1260	-1800	-330	-470	-420	-340	-620
	<b>8-й территориальный район</b>									
43	Кемеровская область	-740	-800	-880	-960	-260	-340	-230	-280	-360
44	Томская » (южнее 60-й параллели)	+1080	+1000	+980	+1140	+270	+350	+260	+250	+370
45	Тувинская АССР	+7290	+12610	+8840	+13850	+2230	+2930	+4090	+2560	+5100
46	Тюменская область (южнее 60-й параллели)	+5310	+9820	+6230	+10660	+1630	+2110	+3320	+1800	+4020
	<b>9-й территориальный район</b>									
47	Бурятская АССР	+1820	+2650	+2090	+2940	+540	+700	+830	+610	+1070
48	Читинская область	—	+310	+300	+350	+150	+150	+140	+150	+180
	<b>10-й территориальный район</b>									
49	Приморский край	-450	-2920	-940	-2930	-350	-340	-1350	-380	-1400
50	Хабаровский край (южнее 55-й параллели)	+1350	+1170	+1680	+1570	+420	+640	+220	+470	+520
	<b>11-й территориальный район</b>									
	<b>Казахская ССР</b>									
51	Актюбинская и Кызыл-Ординская области	-600	-940	-380	-1100	-60	-160	-280	-40	-400

52	Алма-Атинская область	-770	-1370	-1410	-1470	-340	-410	-390	-430	-480
53	Восточно-Казахстанская и Карагандинская области	-510	—	-410	-90	-160	-190	-100	-100	-60
54	Гурьевская область	+3500	+4210	+4100	+5160	+1150	+1640	+1250	+1220	+1960
55	Джамбулская и Уральская области	+80	+270	+400	+230	+110	+90	+110	+160	+90
56	Джезказганская область	-300	-660	-830	-690	-190	-210	-170	-270	-200
57	Кокчетавская, Павлодарская, Северо-Казахстанская и Тургайская области	+640	+1690	+800	+1790	+180	+230	+640	+210	+710
58	Кустанайская область	+780	+2430	+1250	+2590	+270	+360	+880	+350	+1000
59	Семипалатинская »	-980	-230	-800	-380	-240	-310	-30	-260	-90
60	Талды-Курганская »	-1010	-1890	-1730	-2040	-420	-520	-570	-520	-700
61	Целиноградская »	—	+490	—	+450	—	—	+250	—	+230
62	Чимкентская »	-810	-4010	-1430	-3820	-290	-220	-1520	-420	-1440
	<b>12-й территориальный район</b>									
	<b>Узбекская ССР</b>									
63	Андижанская, Наманганская и Самаркандская области	+140	+780	+390	+770	+80	+80	+320	+120	+320
64	Бухарская, Кашкадарьинская, Сырдарьинская и Хорезмская области	+780	+1790	+1290	+1920	+300	+370	+640	+400	+760
65	Джизакская и Сурхандарьинская области	-320	+80	-190	—	-70	-110	+110	-50	+40
66	Каракалпакская АССР	+2260	+280	+800	+1220	+390	+830	+100	+110	+530
67	Ташкентская область	-800	-920	-820	-1110	-230	-320	-230	-230	-370
68	Ферганская »	+600	+1640	+1160	+1790	+190	+270	+630	+400	+760
	<b>Киргизская ССР</b>									
69	Ошская область	-1000	-1510	-1310	-1660	-360	-450	-470	-400	-610
70	Другие районы	-1460	-2210	-1890	-2440	-510	-640	-690	-570	-380

п.п. №	Наименование территориальных районов, областей краев и республик	Номера лет								
		413	430, 435	431, 436	432, 437	433	434	438	439	440
1	2	12	13	14	15	16	17	18	19	20
71	Таджикская ССР	-630	-900	-860	-1050	-210	-300	-230	-240	-340
72	Туркменская ССР	+1080	+1310	+1240	+1480	+370	+470	+450	+370	+590
	<b>РСФСР</b>									
	<b>Районы Крайнего Севера</b>									
	<b>2-й территориальный район</b>									
73	Архангельская область	+2760	+5530	+3450	+5980	+910	+1180	+1910	+1030	+2290
74	Коми АССР	+680	+1150	+850	+1280	+210	+280	+370	+240	+470
75	Мурманская область	+5600	+10530	+7210	+11530	+1850	+241	+3510	+2120	+4330
	<b>8-й территориальный район</b>									
76	Красноярский край	+4560	+7990	+5460	+8730	+1400	+1820	+2610	+1580	+3210
	<b>Местности, приравненные к районам Крайнего Севера</b>									

	<b>2-й территориальный район</b>									
77	Коми АССР	+680	+1150	+850	+1280	+210	+280	+370	+240	+470
	<b>8-й территориальный район</b>									
78	Красноярский край	+4560	+8000	+5460	+8730	+1400	+1820	+2610	+1580	+3210
79	Томская область	+3820	+6540	+4430	+7130	+1180	+1520	+2180	+1290	+2670
80	Тюменская область	+10780	+19050	+12930	+20910	+3290	+4340	+6280	+3740	+7800
	<b>9-й территориальный район</b>									
81	Бурятская АССР	+4560	+8590	+5560	+9340	+1450	+1880	+2910	+1640	+3530
	<b>Иркутская область</b>									
82	г. Братск	+220	+980	+310	+970	+70	+70	+370	+90	+370
83	Бодайбинский район	+13870	+25000	+17210	+27470	+4310	+5690	+8200	+5020	+10220
84	Другие районы	+2970	+6520	+3760	+6960	+980	+1250	+2290	+1130	+2670
85	Читинская область	—	+310	+300	+350	+150	+150	+140	+150	+180
	<b>10-й территориальный район</b>									
86	Приморский край	+2140	+2200	+2480	+2640	+550	+820	+400	+660	+730
87	Хабаровский »	+1350	+1780	+1710	+2180	+420	+640	+480	+470	+770

№ п. п.	Наименование территориальных районов, областей, краев и республик	Номера цен											
		441	442	444	445, 446	447—458	459—462, 465	463, 464	466	467—471	472—476	497	499
1	2	3	4	5	6	7	8	9	10	11	12	13	14
	<b>1-й территориальный район РСФСР</b>												
1	Астраханская область	+114	+46	+35	+55	+38	+270	+220	+350	+133	+92	—	+9
2	Башкирская АССР	-80	-32	-63	-27	-19	-130	-110	-170	-67	-46	-12	-13
3	Белгородская, Волгоградская, Ивановская, Курская и Орловская области, Татарская АССР	+68	+26	+36	+16	+11	+80	+70	+110	+40	+27	—	+6
4	Брянская область	+30	+11	+30	+11	+7	+50	+40	+70	+26	+18	+3	—
5	Горьковская область, Чувашская АССР	-60	-24	-19	-22	-15	-110	-90	-140	-53	-36	-2	-2
6	Калининская, Кировская, Костромская и Новгородская области	+105	+41	+49	+31	+22	+150	+120	+200	+75	+52	+5	+7
7	Калужская область	+108	+43	+28	+10	+7	+50	+40	+60	+25	+17	+6	+10
8	Куйбышевская »	-22	-9	-9	-9	-7	-40	-40	-60	-23	-16	-6	-6
9	Ленинград	-135	-54	-49	-41	-29	-200	-160	-260	-101	-69	-5	-14
10	Липецкая, Пензенская, Саратовская и Тамбовская области, Мордовская АССР	+142	+57	+60	+40	+28	+200	+160	+250	+97	+66	+1	+10

30*	11	Марийская АССР	+172	+69	+83	+35	+24	+170	+140	+220	+84	+58	+10	+16
	12	Московская область	-51	-20	-20	-13	-9	-60	-50	-80	-31	-21	—	-10
	13	Псковская »	-36	-14	-24	-34	-24	-170	-130	-210	-82	-56	+1	-4
	14	Рязанская »	-22	-9	—	-28	-20	-140	-110	-180	-69	-48	+3	—
	15	Смоленская »	+141	+56	+37	+18	+13	+90	+70	+120	+44	+31	+6	+13
	16	Ульяновская »	+175	+70	+69	+48	+34	+240	+190	+300	+116	+80	+2	+12
	17	Ярославская »	-112	-45	-73	-38	-26	-180	-150	-240	-91	-63	-8	-9
		<b>Белорусская ССР</b>												
	18	Брестская, Гомельская, Гродненская, Минская и Могилевская области	-20	-8	-14	-8	-6	-40	-30	-50	—	-14	-6	-2
	19	Витебская область	+20	+8	—	+5	+3	+20	+20	+30	+12	+8	-5	+2
		<b>2-й территориальный район РСФСР</b>												
	20	Карельская АССР	+138	+55	+13	+32	+22	+160	+130	+200	+77	+53	+9	+12
		<b>3-й территориальный район</b>												
	21	Калининградская область	+39	+16	+12	+13	+9	+70	+50	+80	+32	+22	+1	+4
		<b>4-й территориальный район Украинская ССР</b>												
467	22	Закарпатская область	+87	+35	+61	+24	+17	+120	+100	+150	+58	+40	+6	+8



№ п. п.	Наименование территориальных районов, областей, краев и республик	Номера цен											
		441	442	444	445, 446	447—458	459—462, 465	463, 464	466	467—471	472—476	497	499
1	2	3	4	5	6	7	8	9	10	11	12	13	14
23	Ивано-Франковская, Львовская, Одесская, Николаевская, Тернопольская, Херсонская и Черновицкая области <b>5-й территориальный район</b> <b>РСФСР</b>	+36	+14	+45	+9	+6	+40	+40	+50	+21	+15	+5	+4
24	Дагестанская АССР	+128	+51	+59	+36	+25	+180	+140	+230	+88	+60	+2	+13
25	Краснодарский край	+95	+38	+49	+28	+20	+140	+110	+180	+68	+47	+1	+11
26	Ставропольский »	-68	-27	-20	-21	-15	-100	-80	-130	-52	-35	-6	-5
	<b>7-й территориальный район</b> <b>РСФСР</b>												
27	Курганская область	+154	+62	+65	+44	+31	+210	+180	+280	+107	+73	+2	+11
28	Оренбургская »	+42	+17	+40	+12	+9	+60	+50	+80	+30	+21	-	+1
29	Удмуртская АССР	+179	+71	+18	+41	+29	+200	+160	+260	+99	+68	-	+17
30	Челябинская область	-60	-24	-30	-19	-13	-90	-70	-120	-45	-31	-8	-9

	<b>8-й территориальный район</b>												
31	Алтайский край, Новосибирская область	+5	-	+17	+9	+6	+40	+40	+60	+22	+15	+2	+1
32	Кемеровская область	-74	-30	-	-14	-10	-70	-60	-90	-35	-24	+1	-7
33	Томская » (южнее 60-й параллели)	+43	+17	+12	+24	+17	+120	+100	+160	+59	+41	-	+5
34	Тувинская АССР	+688	+275	+389	+252	+177	+1250	+1010	+1600	+612	+421	+47	+62
35	Тюменская область (южнее 60-й параллели)	+532	+213	+366	+201	+141	+1000	+810	+1280	+489	+336	+37	+47
	<b>9-й территориальный район</b>												
36	Бурятская АССР	+144	+58	+66	+48	+34	+240	+190	+310	+117	+80	+4	+13
	<b>10-й территориальный район</b>												
37	Приморский край	-157	-63	-201	-12	-9	-60	-50	-80	-30	-21	-4	-2
38	Хабаровский » (южнее 55-й параллели)	+39	+15	-31	-	-	-	-	-	-	-	-3	+19
	<b>11-й территориальный район</b> <b>Казахская ССР</b>												
39	Актюбинская и Кызыл-Ординская области	+40	+17	-56	-	-	-	-	-	-	-	-8	-2

№ п. п.	Наименование территориальных районов, областей, краев и республик	Номера цен											
		441	442	444	445, 446	447—458	459—462, 465	463, 464	466	467—471	472—476	497	499
1	2	3	4	5	6	7	8	9	10	11	12	13	14
40	Алма-Атинская область	-115	-46	—	-24	-17	-120	-100	-150	-59	-40	—	-5
41	Восточно-Казахстанская, Джезказганская и Карагандинская области	-49	-20	+28	-10	-7	-50	-40	-60	-23	-16	—	-3
42	Гурьевская область	+434	+174	+48	+136	+95	+670	+550	+860	+329	+226	—	+26
43	Джамбулская и Уральская области	+73	+29	-10	+15	+10	+70	+60	+90	+35	+24	-4	+1
44	Кокчетавская, Павлодарская, Северо-Казахстанская и Тургайская области	+36	+14	+94	+15	+10	+70	+60	+100	+36	+25	+4	+3
45	Кустанайская область	+85	+34	+117	+26	+18	+130	+100	+160	+62	+43	+9	+5
46	Семипалатинская »	-58	-23	+46	-22	-16	-110	-90	-140	-54	-37	+4	-8
47	Талды-Курганская »	-128	-51	-20	-29	-21	-140	-120	-190	-71	-49	-3	-8
48	Чимкентская »	-34	-14	-234	-27	-19	-130	-110	-170	-67	-46	-29	-13

<b>12-й территориальный район</b>													
<b>Узбекская ССР</b>													
49	Андижанская, Наманганская и Самаркандская области	+34	+14	+43	+11	+8	+60	+50	+70	+27	+19	—	+1
50	Бухарская, Кашкардарьинская, Сырдарьинская, Хорезмская и Ферганская области	+114	+46	+58	+35	+24	+170	+140	+220	+84	+58	—	+9
51	Каракалпакская АССР	-126	-51	-8	-43	-30	-210	-170	-270	-104	-72	-7	+19
52	Гашкентская область	-50	-20	-11	-14	-10	-70	-60	-90	-35	-24	-7	-8
<b>Киргизская ССР</b>													
53	Ошская область	-113	-45	-25	-31	-22	-160	-120	-200	-76	-52	—	-10
54	Другие районы	-164	-65	-40	-47	-33	-230	-190	-290	-113	-78	-3	-14
55	<b>Таджикская ССР</b>	-64	-26	-6	-20	-14	-100	-80	-130	-49	-34	-4	-7
56	<b>Туркменская ССР</b>	+100	+40	+25	+30	+21	+150	+120	+190	+73	+50	-7	+11

№ п. п.	Наименование территориальных районов, областей, краев и республик	Номера цен											
		441	442	444	445, 446	447—458	459—462, 465	463, 464	466	467—471	472—476	497	499
1	2	3	4	5	6	7	8	9	10	11	12	13	14
	<b>РСФСР</b>												
	<b>Районы Крайнего Севера</b>												
	<b>2-й территориальный район</b>												
57	Архангельская область	+330	+132	+211	+121	+85	+600	+490	+770	+294	+202	+24	+26
58	Коми АССР	+64	+26	+32	+24	+17	+120	+100	+150	+58	+40	+3	+6
59	Мурманская область	+595	+238	+346	+208	+146	+1030	+840	+1320	+504	+350	+36	+50
	<b>8-й территориальный район</b>												
60	Красноярский край	+434	+173	+260	+163	+115	+810	+660	+1040	+397	+273	+33	+39
	<b>Местности, приравненные к районам Крайнего Севера</b>												
	<b>2-й территориальный район</b>												
61	Коми АССР	+64	+26	+32	+24	+17	+120	+100	+150	+58	+40	+3	+6

	<b>8-й территориальный район</b>												
62	Красноярский край	+434	+173	+260	+163	+115	+810	+660	+1040	+397	+273	+33	+39
63	Томская область	+368	+147	+223	+139	+98	+690	+560	+890	+339	+233	+24	+31
64	Тюменская »	+1040	+416	+623	+379	+266	+1880	+1520	+2410	+921	+633	+65	+93
	<b>9-й территориальный район</b>												
65	Бурятская АССР	+468	+187	+310	+163	+115	+810	+650	+1040	+397	+273	+33	+39
	<b>Иркутская область</b>												
66	г. Братск	+38	+15	+59	+16	+12	+80	+70	+100	+40	+28	+7	+7
67	Бодайбинский район	+1379	+552	+785	+487	+342	+2410	+1960	+3090	+1183	+813	+87	+126
68	Другие районы	+363	+145	+270	+132	+92	+650	+530	+840	+320	+220	+31	+33
	<b>10-й территориальный район</b>												
69	Приморский край	+167	+67	-24	+103	+72	+510	+410	+650	+250	+172	+15	+24
70	Хабаровский »	+39	+15	+21	-	-	-	-	-	-	-	+4	+19

## Б. НА КИРПИЧ СТРОИТЕЛЬНЫЙ

№ п. п.	Наименование территориальных районов, областей, краев и республик	Номера цен							
		402	403	404	405, 408	406	407	409	410
1	2	3	4	5	6	7	8	9	10
	<b>1-й территориальный район РСФСР</b>								
1	Башкирская АССР	-530	-1530	-80	-160	-120	-149	-	-
2	Брянская область	+1310	+2840	+160	+300	+260	+277	-	-
3	Волгоградская, Смоленская области, Мордовская АССР	-480	-1390	-80	-140	-100	-135	-	-
4	Вологодская область	-620	-1290	-70	-130	-120	-125	-	-
5	Ивановская »	+1100	+3150	+180	+330	+240	+307	-	-
6	Калининская »	+1630	+4680	+260	+490	+350	+456	-	-
7	Кировская »	+1130	+2310	+130	+240	+220	+225	-	-
8	Курская »	-680	-1940	-110	-200	-150	-189	-	-
9	Ленинградская »	-860	-1600	-90	-160	-160	-156	-	-
10	Марийская АССР	+780	+2980	+170	+310	+190	+290	-	-
11	Орловская область	+1690	+4860	+270	+510	+370	+473	-	-
12	Пензенская, Ульяновская области	+980	+1400	+80	+140	+170	+136	-	-
13	Саратовская область	+920	+2640	+150	+280	+200	+256	-	-
14	Тамбовская »	+1010	+2910	+160	+310	+220	+283	-	-
15	Тульская »	-220	-1240	-70	-120	-70	-120	-	-
16	Чувашская АССР	+590	+1700	+100	+180	+130	+166	-	-
17	Ярославская область	-730	-2100	-120	-210	-160	-204	-	-

	<b>4-й территориальный район Украинская ССР</b>								
18	Запорожская, Черновицкая области	+860	+1820	+100	+190	+170	+178	+270	+450
19	Ивано-Франковская и Крымская области	-630	-1340	-80	-140	-120	-130	-200	-330
20	Львовская область	-860	-1820	-100	-180	-170	-177	-270	-450
21	Николаевская »	+570	+1220	+70	+130	+110	+119	+180	+300
22	Полтавская »	-740	-1580	-90	-160	-140	-154	-230	-390
23	Херсонская »	+1140	+2430	+140	+260	+220	+236	+360	+590
24	Черниговская »	-1200	-2540	-140	-260	-230	-248	-380	-620
	<b>5-й территориальный район РСФСР</b>								
25	Дагестанская АССР	+490	+1180	+80	+150	+110	+137	+210	+340
26	Кабардино-Балкарская АССР, Северо-Осетинская АССР	-590	-1410	-90	-170	-130	-164	-250	-410
	<b>РСФСР</b>								
	<b>8-й территориальный район</b>								
27	Алтайский край	+2020	+5810	+370	+530	+480	+486	-	-
28	Кемеровская область	-1710	-4920	-320	-450	-400	-412	-	-
	<b>11-й территориальный район Казахская ССР</b>								
29	Восточно-Казахстанская область	-1560	-3500	-220	-320	-330	-293	-	-
30	Гурьевская область	+970	+2140	+120	+220	+190	+208	+320	+520

№ п. п.	Наименование территориальных районов, областей, краев и республик	Номера цен							
		402	403	404	405, 408	406	407	409	410
1	2	3	4	5	6	7	8	9	10
31	Джамбулская область	-1480	-3220	-180	-330	-290	-313	—	—
32	Кзыл-Ординская »	+2120	+4620	+260	+480	+449	+450	—	—
33	Кокчетавская, Целиноградская области	+1302	+2920	+190	+270	+280	+245	—	—
34	Семипалатинская область	-950	-2160	-140	-200	-200	-181	—	—
35	Талды-Курганская и Уральская области	+1080	+2370	+130	+250	+210	+230	—	—
<b>12-й территориальный район</b>									
<b>Узбекская ССР</b>									
36	Кашкадарьинская и Сурхандарьинская области	+1490	+3600	+240	+460	+330	+420	+630	+1050
37	Самаркандская область	-1110	-2680	-180	-320	-240	-314	-470	-780
38	Ташкентская »	-440	-1060	-70	-130	-100	-124	-190	-310
39	Ферганская »	-1420	-3430	-230	-420	-310	-399	-600	-1000
40	Хорезмская »	+1020	+2470	+160	+310	+220	+287	+430	+720
<b>РСФСР</b>									
<b>Районы Крайнего Севера</b>									
<b>8-й территориальный район</b>									
41	Красноярский край	+7260	+16 130	+1030	+1480	+1530	+1350	—	—

<b>Местности, приравненные к районам Крайнего Севера</b>									
<b>8-й территориальный район</b>									
42	Томская область	+3270	+7280	+470	+670	+690	+608	—	—
43	Тюменская »	+8400	+18 700	+1200	+1720	+1770	+1560	—	—
44	Иркутская »	+9560	+21 240	+1360	+1950	+2020	+1780	—	—
<b>10-й территориальный район</b>									
45	Приморский край	+6010	+12 870	+720	+1340	+1170	+1250	—	—

Продолжение прил. 14

№ п. п.	Наименование территориальных районов, областей, краев и республик	Номера цен								
		411	412, 440	413	430, 431	432, 434	433	435, 436	437	438, 439
1	2	11	12	13	14	15	16	17	18	19
<b>1-й территориальный район</b>										
<b>РСФСР</b>										
1	Башкирская АССР	—	—	-1060	-1070	-320	-580	-1080	-410	-470
2	Брянская область	—	+40	+2350	+2000	+600	+1080	+2020	+760	+870
3	Волгоградская, Смоленская области, Мордовская АССР	—	—	-2960	-980	-290	-530	-980	-370	-420
4	Вологодская область	—	—	-1080	-900	-270	-490	-900	-350	-390
5	Ивановская »	—	+50	+2180	+2220	+630	+1190	+2240	+850	+960
6	Калининская »	—	+70	+3240	+3300	+990	+1770	+3330	+1260	+1430
7	Кировская »	—	+40	+1980	+1620	+490	+870	+1640	+620	+700
8	Курская »	—	—	-1340	-1370	-410	-740	-1360	-520	-590

№ п. п.	Наименование территориальных районов, областей, краев и республик	Номера цен								
		411	412, 440	413	430, 431	432, 434	433	435, 436	437	438, 439
1	2	11	12	13	14	15	16	17	18	19
9	Ленинградская область	—	—	—1470	—1120	—340	—600	—1120	—430	—490
10	Марийская АССР	—	+50	+1750	+2100	+640	+1130	+2110	+800	+910
11	Орловская область	—	+83	+3360	+3420	+1030	+1840	+3410	+1300	+1480
12	Пензенская, Ульяновская области	—	+20	+1550	+980	+290	+530	+990	+380	+430
13	Саратовская область	—	+40	+1820	+1860	+560	+1000	+1870	+710	+800
14	Тамбовская »	—	+50	+2010	+2050	+620	+1100	+2060	+780	+890
15	Тульская »	—	—	—610	—880	—260	—470	—870	—330	—380
16	Чувашская АССР	—	+30	+1180	+1200	+360	+640	+1210	+460	+520
17	Ярославская область	—	—	—1450	—1480	—470	—790	—1470	—560	—640
<b>4-й территориальный район Украинская ССР</b>										
18	Запорожская, Черновицкая области	+124	+30	+1530	+1290	+380	+690	+1290	+490	+560
19	Ивано-Франковская и Крымская области	—91	—	—1120	—950	—290	—510	—940	—380	—410
20	Львовская область	—123	—	—1530	—1290	—380	—690	—1280	—490	—560
21	Николаевская »	+83	+20	+1020	+860	+260	+460	+870	+330	+370
22	Полтавская »	—107	—	—1320	—1100	—330	—600	—1110	—420	—480
23	Херсонская »	+164	+40	+2030	+1720	+520	+920	+1720	+650	+740
24	Черниговская »	—172	—40	—2130	—1790	—540	—960	—1790	—580	—780

<b>5-й территориальный район РСФСР</b>										
25	Дагестанская АССР	+96	+20	+980	+1000	+300	+530	+1000	+380	+430
26	Кабардино-Балкарская АССР, Северо-Осетинская АССР	—114	—	—1160	—1190	—360	—340	—1180	—450	—510
<b>РСФСР</b>										
<b>8-й территориальный район</b>										
27	Алтайский край	—	+90	+4020	+3590	+1120	+1950	+3600	+1400	+1520
28	Кемеровская область	—	—80	—3410	—3040	—950	—1650	—3020	—1190	—1290
<b>11-й территориальный район Казахская ССР</b>										
29	Восточно-Казахстанская область	—	—60	—2890	—2150	—670	—1180	—2150	—840	—920
30	Гурьевская область	+145	+30	+1750	+1500	+450	+810	+1520	+570	+650
31	Джамбулская »	—	—50	—2650	—2260	—680	—1220	—2260	—860	—980
32	Кзыл-Ординская »	—	+70	+3800	+3250	+980	+1750	+3270	+1240	+1410
33	Кокчетавская, Целиноградская области	—	+50	+2420	+1800	+560	+980	+1820	+710	+770
34	Семипалатинская область	—	—40	—1770	—1320	—360	—730	—1330	—520	—570
35	Талды-Курганская и Уральская области	—	+40	+1940	+1680	+500	+890	+1680	+630	+720

№ п. п.	Наименование территориальных районов, областей, краев и республик	Номера цен								
		411	412, 440	413	430, 431	432, 434	433	435, 436	437	438, 439
		11	12	13	14	15	16	17	18	19
	<b>12-й территориальный район Узбекская ССР</b>									
36	Кашкадарьинская и Сурхандарьинская области	+290	+70	+2970	+3020	+910	+1620	+3050	+1160	+1310
37	Самаркандская область	-217	-50	-2210	-2240	-680	-1210	-2250	-860	-980
38	Ташкентская »	-86	—	-880	-900	-260	-480	-890	-340	-390
39	Ферганская »	-277	-60	-2830	-2880	-870	-1550	-2880	+1100	-1250
40	Хорезмская »	+199	+50	+2030	+2070	+630	+1120	+2090	+790	+900
	<b>РСФСР</b>									
	<b>Районы Крайнего Севера</b>									
	<b>8-й территориальный район</b>									
41	Красноярский край	—	+250	+13 440	+9760	+2840	+5250	+9730	+3730	+4230
	<b>Местности, приравненные к районам Крайнего Севера</b>									
	<b>8-й территориальный район</b>									
42	Томская область	—	+110	+6060	+4400	+1320	+2370	+4390	+1680	+910
43	Тюменская »	—	+280	+15 560	+11 320	+3400	+6080	+11 280	+4320	+4910
44	Иркутская »	—	+330	+17 690	+12 900	+3860	+6910	+12 820	+4910	+5570
	<b>10-й территориальный район</b>									
45	Приморский край	—	+200	+10 720	+9060	+2740	+4870	+9030	+3460	+3930

## В. НА ОСТАЛЬНЫЕ МЕСТНЫЕ СТРОИТЕЛЬНЫЕ МАТЕРИАЛЫ

№ п. п.	Наименование территориальных районов, областей, краев и республик	Номера цен							
		402	403	404	405	406	407	408	409
1	2	3	4	5	6	7	8	9	10
	<b>1-й территориальный район РСФСР</b>								
1	Башкирская АССР	-330	-1580	-510	-280	-830	-260	-320	—
2	Белгородская область	—	+60	+20	+170	+110	-100	-100	—
3	Брянская »	+280	+1440	+470	+550	+830	+70	+120	—
4	Владимирская »	+90	+100	+50	+230	+120	+40	+40	—
5	Волгоградская »	-550	-1530	-360	-320	-670	-200	-250	—
6	Вологодская »	-440	-1250	-300	-230	-560	-190	-230	—
7	Воронежская »	-200	-280	—	+130	+30	-120	-130	—
8	Ивановская »	+80	—	+20	—	-80	+200	+200	—
9	Калининская »	+370	+1620	+500	+360	+900	+260	+320	—
10	Калужская »	-200	-350	-50	-130	-90	-40	-40	—
11	Кировская »	+710	+2040	+490	+390	+920	+290	+350	—
12	Куйбышевская »	-300	-1310	-340	-110	-460	-110	-150	—
13	Ленинградская »	-200	-840	-270	-190	-480	-140	-170	—
14	Липецкая »	-580	-1460	-370	-260	-580	-390	-440	—
15	Марийская АССР	+800	+2850	+780	+460	+1240	+370	+470	—
16	Мордовская АССР	+1290	+3740	+910	+670	+1590	+520	+640	—
17	Московская область	+400	+1030	+270	+180	+500	+220	+260	—



№ п. п.	Наименование территориальных районов, областей, краев и республик	Номера цен							
		402	403	404	405	406	407	408	409
1	2	3	4	5	6	7	8	9	10
18	Пензенская »	+450	+2430	+790	+540	+1420	+200	+290	—
19	Псковская »	-180	-410	+40	+160	-70	-40	-50	—
20	Рязанская »	-190	-410	-70	-240	-120	-30	-20	—
21	Саратовская »	+220	+390	+20	+250	+310	-160	-150	—
22	Тамбовская »	-110	+790	+330	+50	+480	+20	+10	—
23	Татарская АССР	+330	+380	+30	+130	+160	+140	+150	—
24	Ульяновская область	+320	+1210	+390	+350	+760	+200	+250	—
25	Чувашская АССР	+200	+410	+20	+70	+140	-100	-80	—
26	Ярославская область	-170	-800	-220	+140	-460	-170	-200	—
<b>3-й территориальный район</b>									
27	Калининградская область	-460	-1220	-380	-370	-640	-70	-110	—
<b>4-й территориальный район</b>									
<b>Украинская ССР</b>									
28	Винницкая область	—	-120	-50	-250	-110	+50	+50	—
29	Волынская »	+30	+70	+40	+140	+40	—	—	—
30	Днепропетровская »	-100	-70	—	-160	-90	-90	-90	—
31	Житомирская »	—	-80	-40	-150	-40	+30	+30	—
32	Запорожская, Черновицкая области	—	+60	+30	+110	+30	-50	-50	—
33	Крымская область	+370	+80	+60	+160	+50	+590	+590	—
34	Николаевская и Одесская области	+100	+100	+40	+200	+80	+90	+90	+30

31*	35	Ровенская область	+100	—	—	+40	+40	+130	+130	—
	36	Черниговская »	+160	—	—	+80	+80	+210	+210	+30
	37	Молдавская ССР	+380	+660	+90	+280	+180	+150	+170	+150
<b>5-й территориальный район</b>										
<b>РСФСР</b>										
	38	Дагестанская АССР	+640	+1750	+430	+250	+720	+210	+270	+790
	39	Ростовская область	-220	-4200	—	-60	-100	-60	-80	-70
	40	Ставропольский край	+480	+1380	+380	+360	+620	+270	+320	+560
<b>6-й территориальный район</b>										
	41	Азербайджанская ССР	-190	-220	—	—	—	-180	-190	—
	42	Армянская ССР	+320	+300	+20	—	+70	+270	+280	+80
<b>7-й территориальный район</b>										
<b>РСФСР</b>										
	43	Курганская область	+430	+2200	+690	+500	+1090	+360	+420	—
	44	Оренбургская »	+110	+110	+60	+200	+60	+130	+140	—
<b>8-й территориальный район</b>										
	45	Алтайский край	+530	+630	+100	+320	+250	+290	+300	—
	46	Кемеровская область	-160	-750	-250	-120	-380	-160	-190	—
<b>11-й территориальный район</b>										
<b>Казахская ССР</b>										
	47	Восточно-Казахстанская область	-80	-140	-70	-240	-70	-50	-50	—
	48	Кзыл-Ординская область	+350	+480	+40	+70	+90	+210	+220	—
	49	Кустанайская »	+40	+40	+20	+110	+70	—	—	—
	50	Павлодарская »	—	+140	+70	+140	-60	-60	-60	—
	51	Семипалатинская »	-90	-70	—	-230	-160	—	—	—
	52	Талды-Курганская »	+40	+780	+80	+210	+60	—	—	—

№ п. п.	Наименование территориальных районов, областей, краев и республик	Номера цен							
		402	403	404	405	406	407	408	409
1	2	3	4	5	6	7	8	9	10
53	Тургайская область	+320	+610	+50	+70	+110	+70	+80	—
54	Уральская »	+220	—	—	+100	+100	+290	+300	—
55	Целиноградская »	+230	—	—	+240	+300	+180	+180	—
56	Чимкентская »	-200	-380	—	-50	-80	-50	-60	-90
<b>12-й территориальный район Узбекская ССР</b>									
57	Андижанская и Наманганская области	-220	-390	-90	-350	-190	-60	-70	-130
58	Бухарская область	+410	+1150	+370	+70	+580	+250	+300	+680
59	Джизакская »	—	-210	—	+80	+40	+60	+60	—
60	Кашгардарьинская и Сурхандарьинская области	+420	+1220	+410	+210	+620	+220	+220	+710
61	Самаркандская область	-110	-300	-50	-100	—	—	-30	-60
62	Сырдарьинская »	+30	-160	+20	+110	—	+170	+170	-50
63	Ташкентская »	-120	-120	+30	+130	—	-80	-80	—
64	Ферганская »	-210	-180	-90	-440	-220	-160	-160	-90
65	Хорезмская »	+550	+1280	+420	+320	+720	+350	+400	+740
<b>Таджикская ССР</b>									
66	Курган-Тюбинская область	-140	-610	-400	-150	-610	-190	-230	-590
67	Ленинабадская »	-180	-390	—	—	-50	-50	-50	-80
<b>Туркменская ССР</b>									
68	Ашхабадская область	-160	-560	-270	-110	-410	-140	-180	-420
69	Красноводская »	+150	+520	+250	+100	+390	+130	+160	+390
70	Ташаузская »	+290	+1000	+480	+190	+740	+250	+310	+740

<b>РСФСР</b>									
<b>Районы Крайнего Севера</b>									
<b>2-й территориальный район</b>									
71	Архангельская область	+1380	+3660	+940	+1080	+1910	+690	+800	—
72	Коми АССР	+1220	+2520	+520	+850	+1280	+480	+550	—
<b>Мурманская область</b>									
73	Печенгский район	+680	+1630	+420	+470	+800	+270	+320	—
74	Терский »	+1080	+1940	+620	+2090	+1590	+300	+340	—
75	Другие районы	+510	+1230	+290	+270	+570	+200	+240	—
<b>8-й территориальный район</b>									
76	Красноярский край	+3710	+9650	+2550	+2600	+4890	+1690	+1990	—
<b>Местности, приравненные к районам Крайнего Севера</b>									
<b>2-й территориальный район</b>									
<b>Архангельская область</b>									
77	Лешуконский и Мезенский районы	+4680	+16 810	+4580	+5440	+7270	+2000	+2420	—
78	Пинежский район	+2280	+8000	+1740	+2060	+2770	+770	+930	—
<b>Коми АССР</b>									
79	Ижемский, Троицко-Печорский и Усть-Цилемский районы	+870	+1680	+470	+1500	+1130	+270	+300	—
80	Удорский район	+770	+1460	+360	+1060	+1000	+240	+270	—
81	Другие районы	+670	+1230	+250	+660	+880	+200	+230	—
82	Мурманская область	+200	+450	+220	+840	+250	+70	+70	—

№ п. п.	Наименование территориальных районов, областей, краев и республик	Номера цен							
		402	403	404	405	406	407	408	409
1	2	3	4	5	6	7	8	9	10
	<b>8-й территориальный район</b>								
	<b>Красноярский край</b>								
83	Енисейский район	+3540	+9510	+2490	+2220	+4660	+1630	+1930	—
84	Другие районы	+2020	+5540	+1450	+1580	+2720	+950	+1110	—
	<b>Томская область</b>								
85	Верхнекетский район	+1220	+2470	+630	+1800	+1180	+330	+380	—
86	Другие районы	+1060	+2140	+470	+1190	+990	+270	+320	—
87	Тюменская область	+4120	+11080	+2540	+2250	+4770	+1630	+1950	—
	<b>9-й территориальный район</b>								
88	Бурятская АССР	+460	+580	+190	+600	+490	+210	+320	—
	<b>Иркутская область</b>								
89	г. Братск	+1860	+5030	+1220	+1120	+2400	+870	+1020	—
90	Бодайбинский район	+6420	+18830	+4610	+3560	+8240	+3020	+3580	—

91	Мамско-Чуйский район	+3680	+10390	+2530	+2010	+4490	+1800	+2110	—
92	Другие районы	+2650	+7990	+2100	+1690	+3710	+1490	+1730	—
93	Читинская область	+1620	+3110	+760	+1480	+1560	+850	+920	—
	<b>10-й территориальный район</b>								
94	Амурская область	+840	+1330	+350	+1080	+1010	+450	+490	—
95	Приморский край	+1150	+2180	+770	+1320	+1190	+940	+1010	—
	<b>Хабаровский край</b>								
96	Верхнебурейнский и Тугуро-Чумиканский районы	+1540	+3450	+650	+950	+1410	+650	+730	—
97	Им. Полины Осипенко и Ульяновский районы	+1610	+3720	+780	+1440	+1550	+600	+680	—
98	Николаевский район	+2240	+4600	+1010	+1600	+2100	+1050	+1170	—
99	г. Комсомольск-на-Амуре	+1990	+4360	+870	+1130	+1960	+600	+720	—
100	Другие районы	+2050	+4500	+950	+1400	+2040	+800	+910	—

№ п. п.	Наименование территориальных районов, областей, краев и республик	Номера цен								
		410	411	412	413	414	415—420	421—424	428	429
1	2	11	12	13	14	15	16	17	18	19
<b>1-й территориальный район РСФСР</b>										
1	Башкирская АССР	—	—	-140	-740	-87	—	-8	-44	-28
2	Белгородская область	—	—	—	+40	+9	+7	+24	—	—
3	Брянская »	—	—	+120	+730	+92	+16	+50	+36	+23
4	Владимирская »	—	—	—	+110	+15	+11	+32	—	—
5	Волгоградская »	—	—	-110	-1110	-57	—	-16	-29	-19
6	Вологодская »	—	—	-90	-870	-48	—	-8	-25	-16
7	Воронежская »	—	—	—	+350	+11	+8	+24	—	—
8	Ивановская »	—	—	—	+60	—	+3	—	—	—
9	Калининская »	—	—	+140	+750	+86	+4	+18	+43	+28
10	Калужская »	—	—	—	-400	—	—	-12	—	—
11	Кировская »	—	—	+150	+1430	+75	+3	+14	+40	+26
12	Куйбышевская »	—	—	-100	-800	-54	+3	+10	-29	-18
13	Ленинградская »	—	—	-70	-410	-46	—	-9	-24	-15
14	Липецкая »	—	—	-110	-1060	-59	—	-10	-29	-19
15	Марийская АССР	—	—	+220	+1810	+130	+3	+8	+65	+42
16	Мордовская АССР	—	—	+270	+2680	+143	+6	+20	+74	+48
17	Московская область	—	—	+70	+770	+43	—	—	+25	+16
18	Пензенская »	—	—	+220	+1150	+138	+4	+23	+70	+45
19	Псковская »	—	—	—	-260	+25	+13	+30	—	—
20	Рязанская »	—	—	—	-430	-18	-10	-28	—	—
21	Саратовская »	—	—	+20	+460	—	+4	+23	—	—
22	Тамбовская »	—	—	+90	+50	+61	—	-10	+32	+21
23	Татарская АССР	—	—	+20	+500	—	+3	+11	—	—
24	Ульяновская область	—	—	+110	+610	+70	+7	+26	+33	+21
25	Чувашская АССР	—	—	+20	+470	—	—	—	—	—
26	Ярославская область	—	—	-70	-310	-22	+16	+39	-28	-18
<b>3-й территориальный район</b>										
27	Калининградская область	—	—	-90	-1110	-71	-8	-26	-25	-16
<b>4-й территориальный район Украинская ССР</b>										
28	Винницкая область	-50	—	—	-100	-19	-12	-35	—	—
29	Волынская »	+30	—	—	+60	+12	+7	+18	—	—
30	Днепропетровская »	—	—	—	-100	—	-8	-24	—	—
31	Житомирская »	—	—	—	-60	-13	-8	-20	—	—
32	Запорожская, Черновицкая области	+20	—	—	+40	+9	+5	+14	—	—
33	Крымская область	+30	—	—	+240	+13	+14	+26	—	—
34	Николаевская и Одесская области	+40	—	—	+110	+14	+10	+29	—	—
35	Ровенская область	—	—	—	+50	—	—	+6	—	—
36	Черниговская »	—	—	—	+90	—	+4	+11	—	—
37	Молдавская ССР	+160	+40	+30	+610	+19	+12	+31	+1	+1
<b>5-й территориальный район РСФСР</b>										
38	Дагестанская АССР	+560	+186	+140	+1410	+64	—	—	+31	+20
39	Ростовская область	-70	-18	—	-280	—	—	—	—	—
40	Ставропольский край	+390	+118	+110	+850	+69	+10	+26	+24	+15
<b>6-й территориальный район</b>										
41	Азербайджанская ССР	-70	-19	—	-280	—	—	—	—	—
42	Армянская ССР	+70	+25	—	+380	—	—	—	—	—

№ п.п. №	Наименование территориальных районов, областей, краев и республик	Номера цен								
		410	411	412	413	414	415—420	421—424	428	429
		11	12	13	14	15	16	17	18	19
	<b>7-й территориальный район РСФСР</b>									
43	Курганская область	—	—	+240	+970	+119	+9	+26	+74	+44
44	Оренбургская »	—	—	—	+130	+18	+12	+30	—	—
	<b>8-й территориальный район</b>									
45	Алтайский край	—	—	+30	+780	+15	+14	+36	—	—
46	Кемеровская область	—	—	-80	-340	-40	—	—	-28	-16
	<b>11-й территориальный район Казахская ССР</b>									
47	Восточно-Казахстанская область	—	—	—	-130	-22	-14	-36	—	—
48	Кзыл-Ординская область	—	—	+20	+620	—	—	—	—	—
49	Кустанайская »	—	—	—	+50	—	+6	+16	—	—
50	Павлодарская »	—	—	—	+70	+24	+10	+24	—	—
51	Семипалатинская »	—	—	—	-100	—	-9	-32	—	—
52	Талды-Курганская »	—	—	+50	+100	+19	+10	+300	—	—
53	Тургайская »	—	—	+20	+610	—	—	—	—	—
54	Уральская »	—	—	—	+120	—	+6	+15	—	—
55	Целиноградская »	—	—	—	+122	—	+7	+27	—	—
56	Чимкентская »	-90	-27	—	-340	—	—	—	-1	—

	<b>12-й территориальный район Узбекская ССР</b>									
57	Андижанская и Наманганская области	-160	-38	—	-500	-22	-14	-46	—	—
58	Бухарская область	+500	+166	+80	+1140	+56	—	-14	+30	-19
59	Джизакская »	-80	-26	—	-280	—	+4	+13	—	—
60	Кашкадарьинская и Сурхандарьинская области	+510	+168	+90	+1190	+70	+3	+10	+30	+19
61	Самаркандская область	-120	-27	—	-370	-11	—	-12	—	—
62	Сырдарьинская »	-70	-26	—	-210	+10	+7	+18	—	—
63	Ташкентская »	-40	-20	—	-170	+17	+7	+16	—	—
64	Ферганская »	-80	-11	—	-230	-27	-19	-58	—	—
65	Хорезмская »	+560	+176	+90	+1310	+70	+6	+19	+30	+19
	<b>Таджикская ССР</b>									
66	Курган-Тюбинская область	-300	-109	-80	-330	-73	—	—	-33	-21
67	Ленинабадская »	-120	-32	—	-430	—	—	—	—	—
	<b>Туркменская ССР</b>									
68	Ашхабадская область	-250	-85	-60	-390	-48	—	—	-22	-14
69	Красноводская »	+230	+79	+50	+370	+45	—	—	+20	+13
70	Ташаузская »	+440	+150	+100	+700	+86	—	—	+39	+24
	<b>РСФСР</b>									
	<b>Районы Крайнего Севера</b>									
	<b>2-й территориальный район</b>									
71	Архангельская область	—	—	+300	+2550	+166	+24	+70	+105	+62
72	Коми АССР	—	—	+180	+2140	+75	+15	+46	+50	+29
	<b>Мурманская область</b>									
73	Печенгский район	—	—	+110	+1330	+75	+9	+26	+34	+22
74	Терский »	—	—	+130	+1790	+148	+71	+238	+25	+16
75	Другие районы	—	—	+80	+1000	+48	—	+8	+25	+16

п. п. №	Наименование территориальных районов, областей краев и республик	Номера цен								
		410	411	412	413	414	415—420	421—424	428	429
1	2	11	12	13	14	15	16	17	18	19
76	<b>8-й территориальный район</b> Красноярский край	—	—	+870	+6960	+416	+58	+185	+264	+156
	<b>Местности, приравненные к районам Крайнего Севера</b>									
	<b>2-й территориальный район</b>									
	<b>Архангельская область</b>									
77	Лешуконский и Мезенский районы	—	—	+1530	+9960	+813	+162	+452	+407	+239
78	Пинежский район	—	—	+620	+5210	+297	+58	+166	+149	+88
	<b>Коми АССР</b>									
79	Ижемский, Троицко-Печорский и Усть-Цилемский районы	—	—	+120	+1530	+105	+56	+158	+23	+14
80	Удорский район	—	—	+100	+1310	+73	+36	+108	+23	+14
81	Другие районы	—	—	+90	+1120	+37	+14	+46	+23	+14
82	Мурманская область	—	—	+30	+410	+68	+43	+112	—	—
	<b>8-й территориальный район</b>									
	<b>Красноярский край</b>									
83	Енисейский район	—	—	+860	+6780	+393	+39	+130	+264	+156
84	Другие районы	—	—	+500	+3730	+236	+42	+134	+140	+83
	<b>Томская область</b>									
85	Верхнекетский район	—	—	+180	+2280	+131	+72	+199	+32	+19
86	Другие районы	—	—	+150	+1380	+81	+40	+114	+32	+19
87	Тюменская область	—	—	+920	+8130	+367	+24	+82	+256	+151
	<b>9-й территориальный район</b>									
88	Бурятская АССР	—	—	+50	+600	+41	+24	+70	+11	+7
	<b>Иркутская область</b>									
89	г. Братск	—	—	+440	+3620	+178	+8	+30	+127	+75
90	Бодайбинский район	—	—	+1660	+12850	+680	+27	+87	+479	+282
91	Мамско-Чуйский район	—	—	+900	+7220	+372	+17	+50	+259	+153
92	Другие районы	—	—	+740	+5380	+319	+17	+48	+220	+130
93	Читинская область	—	—	+230	+2650	+143	+56	+153	+60	+35
	<b>10-й территориальный район</b>									
94	Амурская область	—	—	+100	+1280	+73	+38	+108	+22	+13
95	Приморский край	—	—	+170	+1880	+163	+56	+138	+45	+29
	<b>Хабаровский край</b>									
96	Верхнебуреинский и Тугуро-Чумиканский районы	—	—	+240	+2810	+86	+18	+53	+52	+30
97	Им. Полины Осипенко и Ульчский районы	—	—	+260	+3020	+126	+42	+118	+52	+30
98	Николаевский район	—	—	+340	+3840	+159	+48	+140	+81	+48
99	г. Комсомольск-на-Амуре	—	—	+320	+3500	+123	+21	+75	+81	+48
100	Другие районы	—	—	+340	+3680	+144	+36	+112	+81	+48



№ п.п.	Наименование территориальных районов, областей, краев и республик	Номера цен												
		430, 431, 435, 436	432, 437	433, 438, 439	440	441	442	443, 444	459, 460	461—464	465, 466	467—471	472—476	477
1	2	3	4	5	6	7	8	9	10	11	12	13	14	15
<b>Туркменская ССР</b>														
35	Ашхабадская область	-970	-900	-260	-270	-6	-	-14	-250	-140	-360	-100	-14	-12
36	Красноводская >	+900	+840	+240	+250	+5	-	+13	+230	+140	+340	+100	+14	+11
37	Ташаузская >	+1740	+1610	+470	+480	+10	+4	+25	+440	+260	+640	+190	+26	+22
<b>РСФСР</b>														
<b>Районы Крайнего Севера</b>														
<b>2-й территориальный район</b>														
38	Архангельская область	+3000	+2480	+1000	+670	+34	+14	+43	+760	+420	+1080	+320	+47	+31
39	Коми АССР	+2090	+1620	+770	+410	+18	+7	+21	+330	+190	+470	+140	+21	+16
<b>Мурманская область</b>														
40	Печенгский район	+1640	+1330	+570	+350	+19	+7	+20	+310	+170	+440	+130	+18	+16
41	Терский >	+1480	+1230	+580	+410	+119	+48	+31	+230	+130	+330	+100	+14	+11
42	Другие районы	+1220	+980	+430	+250	+7	+3	+14	+230	+130	+320	+100	+13	+11
<b>8-й территориальный район</b>														
43	Красноярский край Местности, приравненные к районам Крайнего Севера	+9350	+7930	+3030	+2230	+85	+34	+120	+1900	+1060	+2730	+310	+114	+93
<b>2-й территориальный район</b>														
<b>Архангельская область</b>														
44	Лешуконский и Мезенский районы	+13760	+12150	+4370	+3610	+333	+133	+202	+3110	+1700	+4460	+1320	+182	+143

32—983	45	Пинежский район	+5240	+4360	+1820	+1230	+117	+47	+71	+1170	+650	+1680	+500	+68	+49
<b>Коми АССР</b>															
	46	Ижемский, Троицко-Печорский и Усть-Цилемский районы	+1150	+920	+470	+290	+88	+35	+20	+160	+90	+220	+70	+10	+7
	47	Другие районы	+1050	+820	+410	+220	+25	+12	+16	+150	+90	+220	+60	+9	+7
	48	Мурманская область	+140	+140	+80	+80	+76	+30	+16	-	-	-	-	-	-
<b>8-й территориальный район</b>															
<b>Красноярский край</b>															
	49	Енисейский район	+9290	+7870	+2990	+2190	+64	+25	+118	+1900	+1060	+2730	+840	+113	+93
	50	Другие районы	+5290	+4540	+1690	+1310	+61	+24	+67	+1050	+580	+1500	+450	+64	+51
	51	Томская область	+1820	+1430	+710	+420	+100	+39	+30	+100	+60	+140	+40	+7	+6
	52	Тюменская >	+10300	+8410	+3480	+2260	+57	+23	+110	+1830	+1010	+2620	+780	+108	+89
<b>9-й территориальный район</b>															
	53	Бурятская АССР	+440	+370	+170	+120	+31	+12	+10	+90	+60	+120	+40	+8	+4
<b>Иркутская область</b>															
	54	г. Братск	+4860	+4040	+1600	+1100	+22	+9	+50	+920	+510	+1320	+390	+55	+45
	55	Бодайбинский район	+17960	+15060	+5820	+4130	+94	+38	+200	+3480	+1920	+4980	+1480	+208	+170
	56	Мамско-Чуйский >	+9890	+8250	+3230	+2260	+57	+23	+98	+1880	+1050	+2690	+800	+114	+92
	57	Другие районы	+7880	+6770	+2570	+1890	+51	+20	+84	+1610	+890	+2300	+680	+98	+78
	58	Читинская область	+2310	+1820	+880	+510	+77	+31	+38	+420	+240	+590	+180	+30	+19
<b>10-й территориальный район</b>															
	59	Амурская область	+1000	+810	+390	+240	+46	+18	+21	+170	+100	+240	+70	+13	+7
	60	Приморский край	+2000	+1750	+670	+530	+95	+38	+40	+460	+260	+660	+200	+35	+21
	<b>Хабаровский край</b>														
	61	Верхнебурейский, им. Лоллы Осипенко, Тугуро-Чумиканский и Ульчский районы	+2900	+2240	+1080	+600	+52	+22	+30	+380	+210	+540	+160	+25	+17
497	62	Другие районы	+3890	+3070	+1410	+820	+46	+18	+42	+580	+330	+840	+250	+37	+28



№ п.п.	Наименование территориальных районов, областей, краев и республик	Номера цен										
		484	485, 486	487	488	489	490, 491	492	495	496	497	498
1	2	3	4	5	6	7	8	9	10	11	12	13
<b>1-й территориальный район РСФСР</b>												
1	Башкирская АССР, Вологодская и Ленинградская области	—	—	—	—	—	—	—	-48	-5	-3	-5
2	Белгородская, Воронежская и Смоленская области	+40	+60	+90	+110	-100	+25	+2	-10	—	+1	+1
3	Брянская область	+100	+130	+200	+240	-260	+52	+6	+30	+6	+5	+7
4	Владимирская »	+70	+90	+140	+170	+70	+36	+4	+6	—	+1	+1
5	Волгоградская и Курская области	—	—	-30	-40	+50	-9	—	-14	—	—	—
6	Горьковская область, Чувашская АССР	—	—	-30	-40	-270	-9	—	-27	—	—	—
7	Ивановская область	+30	+40	+50	+60	+360	+13	+1	+35	—	+1	—
8	Калининская »	—	—	—	—	—	—	—	+61	+6	+3	+6
9	Калужская »	-40	-50	-70	-90	—	-18	-2	—	—	—	—
10	Кировская »	—	—	—	—	-40	—	—	+50	+5	+3	+6
11	Куйбышевская область, Татарская АССР	—	—	—	—	+160	—	—	-10	-4	-2	-4
12	Липецкая, Орловская и Тамбовская области	—	-30	-40	-60	-310	-12	—	-30	—	—	—
13	Марийская АССР, Мордовская АССР	+20	+30	+50	+60	-120	+12	+1	+84	+10	+6	+10
14	Московская область	—	—	-30	-40	+70	-8	—	+38	+3	+1	+3
15	Новгородская и Тульская области	-50	-70	-100	-120	-70	-25	-3	-10	—	—	—

32*	16	Пензенская область	—	—	—	—	-380	—	—	+62	+10	+5	+10
	17	Псковская »	+120	+150	+230	+290	—	+62	+7	—	—	+2	+2
	18	Рязанская »	-80	-110	-160	-200	+110	-43	-5	+12	—	-2	—
	19	Ульяновская »	+20	+20	+40	+40	—	+9	+1	+47	+5	+3	+5
	20	Ярославская »	+150	+190	+290	+360	—	+76	+8	-40	-4	+1	-2
<b>3-й территориальный район</b>													
	21	Калининградская область	-80	-110	-160	-190	+450	-41	-5	—	-4	-4	-5
<b>4-й территориальный район Украинская ССР</b>													
	22	Винницкая область	-90	-110	-170	-210	+110	-45	-5	+10	—	-2	—
	23	Волинская »	+60	+70	+110	+130	—	+28	+3	—	—	+1	+1
	24	Днепропетровская и Полтавская области	-50	-70	-100	-120	-100	-25	-3	-10	—	—	—
	25	Донецкая область	-30	-30	-50	-60	-70	-13	—	—	—	—	—
	26	Житомирская »	-50	-70	-120	-150	+60	-32	-3	+5	—	—	—
	27	Запорожская, Черновицкая области	+40	+60	+90	+110	-110	+23	+3	—	—	+1	+1
	28	Крымская область	+60	+80	+120	+140	+470	+31	+3	+103	—	+1	+1
	29	Николаевская и Одесская области, Молдавская ССР	+80	+100	+150	+190	+170	+42	+4	+15	—	+1	+1
	30	Ровенская и Черниговская области	—	—	—	—	+330	—	—	+29	—	—	—
<b>5-й территориальный район РСФСР</b>													
	31	Дагестанская АССР	—	—	—	—	-130	—	—	+32	+5	+3	+5
	32	Краснодарский край	—	—	-30	-40	+300	-8	—	+31	—	—	—
	33	Ставропольский »	+80	+100	+150	+180	+70	+39	+4	+45	+4	+4	+5

№ п.п.	Наименование территориальных районов, областей, краев и республик	Номера цен										
		484	485, 486	487	488	489	490, 491	492	495	496	497	498
1	2	3	4	5	6	7	8	9	10	11	12	13
34	<b>6-й территориальный район</b> Армянская ССР	—	-30	-40	-60	+270	-12	—	+39	—	—	—
	<b>7-й территориальный район</b> <b>РСФСР</b>											
34а	Курганская область	+60	+80	+110	+140	+70	+29	+3	+84	+8	+5	+9
35	Оренбургская »	+80	+110	+160	+200	+240	+43	+5	+24	—	+2	+1
	<b>8-й территориальный район</b>											
36	Алтайский край	+70	+90	+140	+170	+390	+36	+4	+40	—	+1	+1
37	Кемеровская область	—	—	—	—	-70	—	—	-37	-3	-2	-3
38	Новосибирская »	—	—	—	—	+90	—	—	+10	—	—	—
	<b>11-й территориальный район</b> <b>Казахская ССР</b>											
39	Восточно-Казахстанская область	-100	-130	-200	-250	-90	-53	-6	-9	—	-2	—
40	Джамбулская и Кызыл-Ординская области	—	—	—	—	+220	—	—	+23	—	—	—
41	Карагандинская область	-30	-40	-60	-80	—	-17	-2	—	—	—	—
42	Кустанайская »	+30	+40	+50	+60	—	+13	+1	—	—	+1	—
43	Павлодарская »	+100	+130	+220	+270	-90	+58	+6	-9	—	+2	+2
44	Северо-Казахстанская и Семипалатинская области	-40	-60	-80	-100	-20	-21	-2	-2	—	—	—
45	Талды-Курганская область	+100	+120	+180	+220	—	+47	+5	—	—	+2	+1
46	Уральская »	—	—	—	—	+470	—	—	+50	—	—	—
47	Целиноградская »	—	—	-30	-40	+250	-9	-1	+29	—	—	—

	<b>12-й территориальный район</b> <b>Узбекская ССР</b>											
48	Андижанская и Наманганская области	-110	-140	-210	-260	-50	-55	-6	-5	—	-2	-2
49	Бухарская область	-40	-60	-80	-100	—	-21	-2	+47	+5	+2	+4
50	Джизакская »	+20	+20	+40	+40	+150	+9	+1	+15	—	—	—
51	Кашкадарьинская »	+30	+40	+60	+80	—	+16	+2	+47	+5	+3	+5
52	Самаркандская »	-60	-70	-100	-130	—	-28	-3	—	—	—	—
53	Сурхандарьинская »	—	—	—	—	-90	—	—	+39	+5	+2	+5
54	Сырдарьинская »	+50	+70	+100	+120	+360	+25	+3	+34	—	+1	+1
55	Ташкентская »	+80	+110	+160	+190	-90	+42	+4	—	—	+2	+1
56	Ферганская »	-130	-160	-250	-310	-290	-67	-7	-28	—	-3	-2
57	Хорезмская »	+30	+40	+50	+60	+170	+13	+1	+63	+5	+3	+5
	<b>Таджикская ССР</b>											
58	Курган-Тюбинская область	—	—	—	—	—	—	—	-53	-5	-3	-5
	<b>Туркменская ССР</b>											
59	Ашхабадская область	—	—	—	—	—	—	—	-34	-3	-2	-4
60	Красноводская »	—	—	—	—	—	—	—	+33	+3	+2	+3
61	Ташаузская »	—	—	—	—	—	—	—	+62	+6	+3	+6
	<b>РСФСР</b>											
	<b>Районы Крайнего Севера</b>											
	<b>2-й территориальный район</b>											
62	Архангельская область	+100	+120	+190	+230	+370	+50	+6	+105	+7	+6	+9
63	Коми АССР	+50	+70	+100	+120	+300	+27	+3	+67	+4	+4	+6
	<b>Мурманская область</b>											
64	Печенгский район	+60	+80	+110	+140	—	+29	+3	+41	+4	+3	+5
65	Терский »	+500	+630	+970	+1200	+210	+256	+27	+42	+3	+13	+11
66	Другие районы	+10	+20	+20	+30	—	+7	+1	+31	+3	+2	+4

№ п.п.	Наименование территориальных районов, областей, краев и республик	Номера цен										
		484	485, 486	487	488	489	490, 491	492	495	496	497	498
1	2	3	4	5	6	7	8	9	10	11	12	13
67	8-й территориальный район Красноярский край	+220	+280	+420	+530	+450	+113	+13	+302	+26	+108	+31
68	Местности, приравненные к районам Крайнего Севера											
68	2-й территориальный район Архангельская область	+1140	+1430	+2190	+2710	+10	+579	+60	+411	+41	+46	+61
69	Лешуконский и Мезенский районы	+410	+500	+780	+970	+10	+206	+22	+137	+14	+16	+21
70	Пинежский район Коми АССР	+370	+460	+710	+880	+130	+188	+19	+36	+2	+9	+8
71	Ижемский, Троицко-Печорский и Усть-Цилемский районы	+220	+280	+420	+530	+90	+113	+11	+31	+2	+5	+5
72	Удорский район	+40	+50	+70	+90	+40	+19	+2	+25	+2	+2	+3
73	Другие районы Мурманская область	+330	+420	+640	+790	+210	+169	+18	+12	—	+7	+5
74	8-й территориальный район Красноярский край											
74	Енисейский район	+120	+150	+220	+280	+340	+59	+7	+292	+26	+16	+29
75	Другие районы	+180	+220	+340	+420	+340	+90	+10	+177	+15	+11	+18
76	Томская область											
76	Верхнекетский район	+520	+650	+1000	+1240	+90	+265	+27	+38	+3	+13	+11

77	Другие районы	+270	+340	+520	+650	—	+138	+14	+28	+3	+7	+7
78	Тюменская область	+70	+90	+130	+160	+660	+35	+4	+267	+25	+15	+28
79	9-й территориальный район Бурятская АССР	+130	+160	+240	+300	+400	+64	+7	+51	+1	+3	+3
80	Иркутская область											
80	г. Братск	—	—	—	—	+220	—	—	+150	+13	+7	+14
81	Другие районы	+50	+70	+100	+120	+590	+27	+4	+360	+35	+20	+38
82	Читинская область	+320	+400	+620	+760	+810	+163	+16	+132	+5	+10	+11
83	10-й территориальный район Амурская область	+210	+260	+400	+490	+550	+105	+12	+70	+2	+5	+5
84	Приморский край	+380	+480	+730	+910	+850	+194	+20	+165	+6	+11	+12
85	Хабаровский край											
85	Верхнебурейнский и Тугуро-Чумиканский районы	+80	+110	+160	+200	+520	+43	+4	+97	+5	+5	+7
86	им. Полины Осипенко и Ульчский районы	+280	+350	+540	+660	+410	+142	+14	+88	+5	+9	+10
87	Николаевский район	+240	+300	+460	+560	+990	+121	+13	+164	+8	+9	+12
88	г. Комсомольск-на-Амуре	+60	+80	+110	+140	+40	+29	+4	+85	+8	+5	+9
89	Другие районы	+160	+210	+310	+390	+460	+83	+9	+119	+8	+8	+11

Примечания: 1. Поправки по пп. «А» и «Б» следует принимать для областей, краев и республик, из которых ведутся поставки на стройку сборных бетонных и железобетонных конструкций и кирпича строительного. Если сборные бетонные и железобетонные конструкции и кирпич строительный поставляются на стройку из разных областей, краев и республик, то в смете следует применять поправку, определяемую как средневзвешенную, исходя из процентного соотношения объемов поставляемых сборных бетонных и железобетонных конструкций или кирпича строительного.

2. Поправки по п. «В» следует принимать для обла-

стей, краев и республик, в которых проектируется строительство сооружений.

3. Настоящие поправки определены по объемам местных строительных материалов (включая сборные бетонные и железобетонные конструкции) с учетом изменений конструктивных элементов сооружений в конкретных условиях отдельных областей, краев и республик, поэтому при составлении смет они подлежат корректировке.

4. Поправки со знаком «+» следует прибавлять к прямым затратам цен Прейскуранта, а со знаком «-» — вычитать.

ТАБЛИЦА ЗАТРАТ НА ЖЕЛЕЗНОДОРОЖНЫЕ ПЕРЕВОЗКИ,  
УЧТЕННЫЕ В ПРЕЙСКУРАНТЕ (Т<sub>жп</sub>)  
ПРИ ТРАНСПОРТИРОВАНИИ СБОРНЫХ БЕТОННЫХ  
И ЖЕЛЕЗОБЕТОННЫХ КОНСТРУКЦИЙ  
ОТ СТАНЦИИ ОТПРАВЛЕНИЯ ДО СТАНЦИИ НАЗНАЧЕНИЯ  
ЖЕЛЕЗНОЙ ДОРОГИ МПС, ЧЕРЕЗ КОТОРУЮ  
СОГЛАСНО ПРОЕКТУ ПРЕДУСМАТРИВАЕТСЯ  
ПОСТАВКА КОНСТРУКЦИЙ

(в рублях за тонну)

Территориальные районы	Наименование сборных бетонных и железобетонных конструкций	
	Элементы дренажных устройств и водоотводных сооружений	Элементы дорожных знаков (фундаменты)
1	2	3
1а	4,15	3,55
1б	4,59	3,75
1в	5,04	4,46
1г	4,74	4,18
1д	4,42	3,84
1е	5,15	4,95
1ж	5,02	3,86
2а	5,29	4,97
2б	4,01	4,09
2в	6,17	5,89
2г	5,58	5,88
3	4,85	4,57
4	5,19	3,75
5а	4,64	3,64
5б	4,29	4,01
6а, 6б	5,68	3,68
6в	5,14	4,94
7а	5,52	4,04
7б	4,24	3,64
7в	4,43	3,83
7г	4,79	4,31
8а	5,04	3,76
8б	4,4	4,16
8в	4,45	4,13
8г	4,84	4
8д, 8е	8,09	5,89
9а	5,33	5,01
9б	5,95	5,03
9в	4,11	3,94
10а	5,77	4,18
10б	4,99	5,03

Территориальные районы	Наименование сборных бетонных и железобетонных конструкций	
	Элементы дренажных устройств и водоотводных сооружений	Элементы дорожных знаков (фундаменты)
1	2	3
10в	4,31	4,03
11а	4,46	4,1
11б	5,91	4,07
11в	4,25	5,73
11г	5,86	5,02
11д	4,55	4,23
11е	4,6	3,88
12а	4,21	4,05
12б	5,8	5,08
12в, 12е	5,59	5,03
12г	4,41	4,85
12д	5,03	4,79

Примечание. При перевозке конструкций на расстояние до 400 км затраты, приведенные в настоящей таблице, принимаются с коэффициентами (К<sub>ж</sub>):

- по районам 1а—1д, 1ж, 3—6б, 7г, 9б, 10в—0,6;
- по районам 1е, 2, 7а—7в, 8а—8г, 9а, 10а, 10б, 11а—11в, 11е, 12а—0,4;
- по районам 6в, 8д, 8е, 11г, 11д, 12б—12е — 0,2.

ПРИЛОЖЕНИЕ 16

ТАБЛИЦА ПРЯМЫХ ЗАТРАТ НА ТРАНСПОРТИРОВАНИЕ ИЗЛИШНЕГО ГРУНТА, УЧЕНОГО В ЦЕНАХ ПРЕЙСКУРАНТА

(в рублях на измеритель цен)

Номера цен	Территориальные районы					
	1а—1е, 3б, 3в, 4б, 5а, 6а, 6в, 11б—11е, 12д	1ж, 3а, 4а, 6б, 12а—12г	2а—2в, 5б, 7в, 8в—8е, 9а—9в, 10, 11а, 12е	2г	3б	7а, 7б, 7г, 8а, 8б
1	2	3	4	5	6	7
479, 480	1	1	1	2	1	1
481	2	2	3	3	2	2
482	3	3	4	5	2	3
483	4	4	5	6	3	4

Номера цен	Территориальные районы					
	1а--1е, 3б, 3з, 4б, 5а, 6а, 6в, 11б--11е, 12д	1ж, 3а, 4а, 6б, 12а--12г	2а--2в, 5б, 7в, 8в--8е, 9а--9в, 10, 11а, 12е	2г	3б	7а, 7б, 7г, 8а, 8б
1	2	3	4	5	6	7
484	12	11	16	19	9	13
485	15	14	19	23	11	16
486	18	17	23	29	13	20
487	27	24	35	43	20	30
488	35	32	45	57	26	39

Примечания: 1. Затраты на транспортирование излишнего грунта по ценам № 402—424, 428—444 приведены в подразделах цен.

2. При строительстве зданий и сооружений автодорожного транспорта в отдельных городах, районах, областях и республиках, в которых тарифы на автоперевозки отличаются от принятых в Прейскуранте, затраты на транспортирование излишнего грунта должны приниматься с приведенными ниже коэффициентами, при соответствующем изменении прямых затрат на строительные работы.

№ п. п.	Наименование территориальных районов, областей, краев и республик	Кoeffи- циенты
1	2	3
<b>РСФСР</b>		
<b>1-й территориальный район</b>		
1	Москва (при расчетах по сдельным тарифам за перевозки строительных материалов в пределах границ города)	0,8
2	Ленинград (при расчетах по сдельным тарифам за перевозки строительных материалов в пределах границ города)	0,9
3	Башкирская АССР	1,1
4	Марийская АССР	1,25
5	Вологодская область	1,1
6	Кировская »	1,1
<b>5-й территориальный район</b>		
7	Дагестанская АССР (за исключением указанных ниже горных районов)	1,25
8	Агульский, Акушинский, Ахвахский, Ахтынский, Ботлихский, Гергебильский, Гумбетовский, Гунибский, Дахадаевский, Кулинский, Курахский, Лакский, Левашинский, Рутульский, Советский, Тляртинский, Унцукульский, Хунзахский, Цумадинский, Цунтинский и Чародинский районы Дагестанской АССР.	1,6

№ п. п.	Наименование территориальных районов, областей, краев и республик	Коэффициенты
1	2	3
	<b>6-й территориальный район Армянская ССР</b>	
9	г. Алаверди, Амасийский, Варденинский, Гукасянский, им. Камо, Мартунинский, Мегринский, Ноемберянский, Разданский, Севанский, Туманянский и Шамшадинский районы	1,1
10	Азизбековский, Араранский, Горисский, Ехегнадзорский, Кафанский, Сиснанский районы	1,21
11	г. Джермук, Каджаран	1,31
	<b>Азербайджанская ССР</b>	
12	Гадрутский, Дашкесанский, Джульфинский, Кедабекский, Кельбаджарский, Лачинский, Лерикский, Ордубадский, Шаумяновский, Шахбузский, Шушинский и Ярдымлинский районы, расположенные в горных местностях, а также для колхозов и совхозов, приведенных в прил. 1 к Прейскуранту № 13-01-07 изд. 1981 г.	1,2
	<b>Грузинская ССР</b>	
13	г. Тбилиси, Рустави, а также на территории Гардабанского района, при перевозке грузов автомобилями грузоподъемностью до 10 т на расстояние до 5 км (указанный коэффициент не применяется в случае работы транспорта этих автохозяйств вне места их постоянного пребывания).	0,9
14	Все горные районы, расположенные св. 1300 м над уровнем моря	1,35
	<b>7-й территориальный район РСФСР</b>	
15	Коми-Пермяцкий автономный округ Пермской области	1,44
	<b>11-й территориальный район Казахская ССР</b>	
16	г. Алма-Ата, Чимкентская область	0,9
17	Кокчетавская, Кустанайская, Павлодарская, Северо-Казахстанская, Тургайская и Целиноградская области	1,1

№ п. п.	Наименование территориальных районов, областей, краев и республик	Коэффициенты
1	2	3
18	Кзыл-Ординская область	1,15
19	Гурьевская область	1,2
20	Все местности горных районов, расположенные св. 1500 м над уровнем моря	1,25
<b>12-й территориальный район Узбекская ССР</b>		
21	г. Ташкент, Ферганская область	0,88
22	Хорезмская область	1,12
<b>Киргизская ССР</b>		
23	Ала-Букинский, Джанги-Джольский, Токтогульский районы Ошской области и все местности горных районов, расположенные св. 1300 м над уровнем моря	1,2
24	Нарынская область	1,3
<b>Таджикская ССР</b>		
25	Города Исфара, Кайраккум, Канибадам, Ленибад, Ура-Тюбе, Чкаловск и районы: Аштский, Ганчинский, Зафарободский, Исфаринский, Канибадамский, Матчинский, Науский, Ура-Тюбинский и Ходжентский	0,88
<b>Туркменская ССР</b>		
26	Города Ашхабад, Красноводск, Мары и районы: Ашхабадский, Векиль-Базарский, Гяурский, Марыйский	0,9
27	Достлукский, Керкинский, Куны-Ургенчский, Кушкинский, Ленинский, Октябрьский, Тахта-Базарский, Халачский районы и п-ов Челекен	1,1
28	Гасан-Кулинский, Казанджикский, Кара-Калинский, Кизыл-Арватский, Кизыл-Артекский, Ходжамбасский, Чарангинский районы и тракт Ашхабад-Гаудан	1,2
29	Центральный, Юго-Восточный, Юго-Западный районы Каракумов, трасса Каракумского канала, Заунгузские пески, поселки и населенные пункты, подчиненные г. Небит-Даг	1,3
<b>РСФСР</b>		
<b>Районы Крайнего Севера</b>		
<b>2-й территориальный район</b>		
30	Архангельская область и Коми АССР,	1,63
31	Мурманская область	1,38



№ п. п.	Наименование территориальных районов, областей, краев и республик	Коэффициенты
1	2	3
	<b>8-й территориальный район</b>	
32	Красноярский край	1,83
	<b>Местности, приравненные к районам Крайнего Севера</b>	
	<b>2-й территориальный район</b>	
33	Архангельская область и Коми АССР	1,33
	<b>8-й территориальный район</b>	
34	Красноярский край и Тюменская область	1,5
35	Томская область	1,44
	<b>9-й территориальный район</b>	
36	Бурятская АССР и Читинская область	1,35
37	Иркутская область	1,5
	<b>10-й территориальный район</b>	
38	Амурская область и Хабаровский край	1,44
39	Приморский край	1,5

Примечание. При изменении показателей подраздела «Транспортирование грунта» должны изменяться на такую же величину и показатели раздела «Подземная часть».

## ПРИЛОЖЕНИЕ 17

ВЕДОМОСТЬ ОБЪЕМОВ ГЛИНИСТОГО ГРУНТА,  
УЧТЕННОГО ПРИ ЗАСЫПКЕ ДРЕНАЖНЫХ ТРАНШЕЙ(м<sup>3</sup> на измеритель цен)

Номера цен	Объем грунта
479, 480, 484, 485	161
481, 486	177
482, 487	199
483, 488	215
489	40

ПРИЛОЖЕНИЕ 18

ВЕДОМОСТЬ ОБЪЕМОВ ИЗЛИШНЕГО И НЕДОСТАЮЩЕГО  
ГРУНТА, ПОДЛЕЖАЩЕГО УЧЕТУ ПРИ СОСТАВЛЕНИИ  
БАЛАНСА ЗЕМЛЯНЫХ РАБОТ В ЦЕЛОМ ПО СТРОИТЕЛЬНОЙ  
ПЛОЩАДКЕ

(м<sup>3</sup> на измеритель цен)

Номера цен	Территориальные районы					
	1ж, 3а, 3б, 3г—5а, 6, 11а, 12		1а—1в, 1д, 1е, 2б, 2г, 3в, 5б, 10а, 11б—11г		1г, 2а, 2в, 7—9, 10б, 10в, 11д, 11е	
	Объем грунта, м <sup>3</sup>					
	излиш- него	недо- стающе- го	излиш- него	недо- стающе- го	излиш- него	недо- стающе- го
1	2	3	4	5	6	7
402	82	—	87	—	100	—
403	265	—	265	—	265	—
404	92	—	92	—	97	—
405	92	—	96	—	103	—
406	120	—	120	—	129	—
407, 485	31	—	31	—	31	—
408, 410, 414, 444, 486	36	—	36	—	36	—
409	111	—	111	—	111	—
411, 441	15	—	15	—	15	—
412	12	—	12	—	19	—
413	333	—	333	—	333	—
415—420, 481	4	—	4	—	4	—
421, 422, 483, 423, 424, 442	8	—	8	—	8	—
443, 482	6	—	6	—	6	—
428	9	—	10	—	16	—
429	7	—	8	—	10	—
430—432, 435—437	180	—	180	—	180	—
433, 434—437	77	—	77	—	77	—
438—440	190	—	190	—	190	—
445, 446	—	17	—	17	—	17
447, 448	—	49	—	49	—	49
449—458	—	80	—	80	—	80
459, 460	—	2110	—	2110	—	2110
461, 462	—	2430	—	2430	—	2430
463, 464	—	1410	—	1410	—	1410
465, 466	—	3520	—	3520	—	3520
467—471	—	640	—	640	—	640
472—476	—	540	—	540	—	540
479, 480	2	—	2	—	2	—
484	25	—	25	—	25	—
487	53	—	53	—	53	—
488	70	—	70	—	70	—

Примечание. Растительный грунт в объем излишнего грунта не включен, а при составлении смет на озеленение площадок он дол-

жен учитываться в следующих объемах по ценам: № 402, 405—79 м³; № 403—120 м³; № 404, 410—69 м³; № 406, 407, 433, 434, 438—440—41 м³; № 408—56 м³; № 409—48 м³; № 411, 415—420, 449—10 м³; № 412, 423, 424, 443—14 м³; № 413—100 м³; № 414—30 м³; № 421, 422, 441—21 м³; № 428, 429, 444—5 м³; № 430—432, 435—437—132 м³.

ПРИЛОЖЕНИЕ 19

ВЕДОМОСТЬ СТОИМОСТИ ОБОРУДОВАНИЯ,  
ПРЕДУСМОТРЕННОГО ТИПОВЫМИ ПРОЕКТАМИ,  
НО НЕ УЧТЕННОГО ПРЕЙСКУРАНТАМИ

(в рублях на здание)

1. Стоимость оборудования определена в оптовых ценах, введенных в действие 1/01—1982 г.

2. Стоимость производственного и хозяйственного инвентаря, инструмента и мебели определяется дополнительно в соответствии с утвержденными нормами затрат на приобретение инструмента, производственного и хозяйственного инвентаря и мебели для вновь возводимых зданий.

Номера цен	Стоимость по видам оборудования, руб.					Итого
	санитарно-техническое	электро-силовое	технологическое	телефонизация, сигнализация, час-фикация	радиофи-кационное	
1	2	3	4	5	6	7
402	420	3120	790	490	—	4820
403	—	920	10 600	60	120	11 700
404	—	70	—	—	—	70
405	—	100	960	120	—	1180
406	—	520	2580	110	—	3210
409	100	860	2040	100	—	3100
410	—	190	—	—	—	190
412	740	50	1750	—	—	2540
413	—	1520	60	1780	—	3360
428, 429	—	20	—	40	260	320
430, 432	—	2140	10 220	30	—	12 390
431	—	1480	12 900	30	—	14 410

Номера цен	Стоимость по видам оборудования, руб.					Итого
	санитарно-техническое	электро-силовое	технологическое	телефонизация, сигнализация, часификация	радиофикационные	
1	2	3	4	5	6	7
433, 434	—	1110	3300	30	—	4440
435, 437	—	2600	13 290	30	—	15 890
436	—	2090	15 950	30	—	18 070
438, 440	—	660	3290	—	—	3750
439	—	530	4640	—	—	5170
441	—	—	2880	—	—	2880
442	—	—	1150	—	—	1150

## ПРИЛОЖЕНИЕ 20

ВЕДОМОСТИ ОБЪЕМОВ СТРОИТЕЛЬНЫХ  
И МОНТАЖНЫХ РАБОТ

(на измеритель цен Прейскуранта)

## Вводные указания

1. Ведомости объемов строительных и монтажных работ разработаны в соответствии с «Инструкцией о составе, порядке разработки, согласования и утверждения проектно-сметной документации на строительство предприятий, зданий и сооружений» СНиП 1.02.01—85 и ГОСТ 21.111—84.

2. Настоящие ведомости разработаны по главнейшим конструктивным элементам и видам работ зданий и сооружений, отдельно по основным ценам и поправкам.

3. В цене № 409 в числителе приведены объемы для варианта центрального отопления, а в знаменателе — для варианта отопления от встроенной котельной.

4. В ценах № 430—440 в числителе приведены объемы для варианта подключения к действующей сети, а в знаменателе — для варианта автономного снабжения.

5. Потребности в объемах по поправкам со знаком «+» к соответствующим объемам основных цен следует прибавлять, а со знаком «—» — вычитать.

6. Порядок составления сводной ведомости потребности в объемах строительных и монтажных работ на строительство конкретного здания или сооружения приводится в примере составления смет (прил. 22).

**А. НА ПРОИЗВОДСТВО СТРОИТЕЛЬНЫХ И МОНТАЖНЫХ РАБОТ,  
СОДЕРЖАЩИХСЯ В СОСТАВЕ ОСНОВНЫХ ЦЕН ПРЕЙСКУРАНТА**

№ строки	Наименование вида работ	Единица измерения	Код		Количество по ценам Прейскуранта								Шифр нормативного источника	
			вида работ	единицы измерения	402	403	404		405	406	409	412		413
							навес. стоянка	калориферная						
1	2	3	4	5	6	7	8	9	10	11	12	13	14	15
	<b>РАЗДЕЛ I. СТРОИТЕЛЬНЫЕ РАБОТЫ</b>													
	<b>1. Подземная часть</b>													
	<i>а) земляные работы</i>													
1	Механизированная разработка грунта	м <sup>3</sup>		113	435	523	88	34	330	280	447	43	1830	
2	Ручная разработка грунта	»		113	15	157	6	3	39	35	213	25	128	
3	Засыпка котлованов	»		113	333	210	15	5	180	195	245	22	1620	
	<i>б) фундаменты</i>													
4	Устройство щебеночных оснований	»	20504	113	—	5,4	1,9	—	—	—	—	—	—	8-11
5	Устройство песчаных оснований	»	20503	113	4,4	—	—	—	1,2	—	—	—	15,4	8-10

№ строки	Наименование вида работ	Единица измерения	Код		Количество по ценам Прейскуранта										Шифр нормативного источника
			вида работ	единицы измерения	402	403	404		405	406	409	412	413		
							навес-стоянка	калориферная							
1	2	3	4	5	6	7	8	9	10	11	12	13	14	15	
6	Устройство бетонных оснований	м³	30201	113	—	—	—	—	6,5	4,6	2,9	0,7	1,6	6-1	
7	Устройство бетонных фундаментов при t, °C: —20 и —30	»	30202	113	—	9,2	—	—	8,1	19	15	1,2	—	6-2, 6-20	
	—40	»	30202	113	—	9,2	—	—	14,6	28,4	15	6,9	—	»	
8	Устройство бутобетонных фундаментов при t, °C: —20	»	30202	113	—	61,2	—	11,6	—	—	—	—	—	6-21	
	—30	»	30202	113	—	65,8	—	11,6	—	—	—	—	—	»	
	—40	»	30202	113	—	74	—	16,4	—	—	—	—	—	»	
9	Устройство железобетонных фундаментов	»	30301	113	2,7	46,2	16,2	—	5,9	18	13	—	—	6-5, 6-22	
10	Укладка фундаментных блоков при t, °C: —20	шт.	30501	796	117	—	—	—	—	—	34	—	454		
	—30	»	30501	796	153	—	—	—	—	—	34	—	454		
	—40	»	30501	796	189	—	—	—	—	—	34	—	454		

93*	11	Установка железобетонных фундаментов под колонны	»	30601	796	—	—	—	—	9	—	—	4	—	7-6
	12	Укладка балок при t, °C: —20 и —30	»	30625	796	—	6	—	—	4	—	4	—	—	7-15
		—40	»	30625	796	—	12	—	—	4	—	4	—	—	»
	13	Устройство горизонтальной гидроизоляции	м²	50103	055	—	94	—	17	—	14	22	—	—	8-13
	14	Устройство обмазочной гидроизоляции	»	50105	055	—	—	—	—	—	144	—	—	—	8-27
	15	Установка цокольных панелей	шт.	30605	796	—	—	—	—	—	—	—	3	—	7-546
		<i>в) прочие работы подземной части</i>													
	16	Установка закладных деталей	т	30118	168	—	0,06	—	—	—	1,4	0,3	—	0,04	6-83
	17	Устройство подстилающих бетонных слоев	м³	30201	113	0,6	8,8	—	—	4,5	—	4	—	—	11-11
	18	Устройство бетонных фундаментов под оборудование	»	30202	113	—	3,9	—	—	0,8	2,5	0,7	3,3	0,2	6-13, 6-30
	19	Устройство бетонных стенок	»	30204	113	—	—	—	—	4,2	—	—	—	4,6	6-126
	20	Возведение монолитных стен и днищ каналов	»	30303	113	—	—	—	—	—	—	6,7	—	—	6-225
	21	Устройство железобетонных фундаментов, днища канавы	»	30301	113	—	5	—	—	—	13,2	—	—	—	6-22
	22	Укладка перемычек	шт.	30603	796	—	20	—	—	5	—	—	—	8	7-127, 7-445
515	23	Установка лотков	»	30621	113	2,8	—	—	—	—	—	4	—	—	7-355

№ строки	Наименование вида работ	Единица измерения	Код		Количество по ценам Прейскуранта									Шифр нормативного источника
			вид работ	единицы измерения	402	403	404		405	406	409	412	413	
							навес-стоянка	калориферная						
1	2	3	4	5	6	7	8	9	10	11	12	13	14	15
24	Укладка плит покрытий каналов	шт.	30626	796	26	69	—	—	4	14	5	—	22	7-21
25	Кирпичная кладка стен при $t, ^\circ\text{C}$ :													
	—20	м <sup>3</sup>	30705	113	3,2	35,9	—	—	26,6	—	—	—	—	8-38
	—30	»	30705	113	3,2	40,9	—	—	26,6	—	—	—	—	»
	—40	»	30705	113	3,2	45,8	—	—	26,6	—	—	—	—	»
26	Кирпичная кладка	м <sup>3</sup>	30707	113	20,9	—	—	—	—	—	—	—	—	8-30
27	Устройство оклеечной гидроизоляции	м <sup>2</sup>	50107	055	44	—	—	—	—	—	—	—	—	8-16
28	Устройство обмазочной гидроизоляции	»	50105	055	184	51	—	—	62	228	72	—	30	8-27
29	Устройство полов, покрытых керамическими плитками	»	50708	055	—	7	—	—	20	30	—	—	—	11-135, 11-139
30	Возведение железобетонных стен	м <sup>3</sup>	30308	113	—	—	—	—	—	33,9	—	—	—	6-147
31	Установка мелких железобетонных конструкций (опорных подушек и площадок)	шт.	30608	796	—	—	—	—	—	—	74	—	—	7-668

32	Укладка плит покрытий	»	30626	796	—	—	—	—	—	—	43	—	—	7-199
33	Устройство водопроводных колодцев	м <sup>3</sup>	40201	113	—	—	—	—	—	—	4	0,3	—	22-446
	2. Надземная часть													
	а) стены наружные													
34	Установка стальных крепежных изделий	т	30120	168	1,02	—	—	—	0,63	—	—	0,09	—	7-285
35	Установка блоков стен	шт.	30502	796	—	—	—	—	12	—	20	20	—	7-265, 7-516
36	Укладка перемычек при $t, ^\circ\text{C}$ :													
	—20	»	30603	796	25	50	—	9	9	15	18	1	78	7-127, 7-445
	—30	»	30603	796	25	63	—	9	9	15	18	1	78	7-127, 7-445
	—40	»	30603	796	34	91	—	12	10	19	18	1	103	7-127, 7-445
37	Установка стеновых панелей	»	30605	796	—	—	—	—	16	—	21	22	—	7-247, 7-261, 7-267, 7-273, 7-611
38	Кирпичная кладка столбов	м <sup>3</sup>	30706	113	2,2	—	—	—	—	—	—	—	—	8-49
39	Кирпичная кладка стен при $t, ^\circ\text{C}$ :													
	—20	»	30707	113	13,4	200	—	25,2	15,3	22,1	37,9	6,6	25,7	8-30, 8-31
	—30	»	30707	113	13,4	269	—	25,2	15,3	22,1	37,9	6,6	25,7	8-30, 8-31
	—40	»	30707	113	13,4	337	—	33,8	17,2	27,8	37,9	8,8	32	8-30, 8-31

№ строки	Наименование вида работ	Единица измерения	Код		Количество по ценам Прейскуранта									Шифр нормативного источника
			вида работ	единицы измерения	402	403	404		405	406	409	412	413	
							навес. стойка	калориферная						
1	2	3	4	5	6	7	8	9	10	11	12	13	14	15
40	Кирпичная кладка стен с облицовкой лицевым кирпичом при $t, ^\circ\text{C}$ : —20 и —30	м <sup>3</sup>	30707	113	82,4	—	—	—	—	13,7	—	—	131	8-72, 8-74
	—40	»	30707	113	109	—	—	—	—	17,2	—	—	185	8-74, 8-76
41	Устройство фибролитовых перегородок	м <sup>2</sup>	31111	055	10,2	—	—	—	—	—	—	—	—	10-42
42	Устройство кирпичных перегородок	»	30709	055	—	—	—	—	20	—	—	—	—	8-45
	<i>б) отделочные работы</i>													
43	Окраска поверхностей масляными красками	»	50510	055	—	—	—	—	744	32	228	—	—	13-131, 13-138, 13-153
44	Штукатурка поверхностей фасадов	»	50602	055	—	57	—	8	18	—	106	16	922	15-201, 15-208
45	Штукатурка дверных и оконных откосов	м	50602	006	—	125	—	13,3	—	—	—	—	—	15-210

46	Штукатурка поверхностей внутри зданий	м <sup>2</sup>	50603	055	554	62	—	62	56	46	219	—	26	15-246, 15-254, 15-267
47	Облицовка поверхностей стен гипсовыми листами	»	50605	055	—	128	—	—	—	—	—	—	—	15-325
48	Сплошное выравнивание и подготовка поверхностей под окраску	»	50606	055	316	975	—	21	345	19	467	134	392	15-275, 15-276, 15-296, 15-297
49	Облицовка поверхностей мраморными плитами	»	50804	055	—	—	—	—	—	—	—	—	18	15-74
50	Облицовка поверхностей керамическими плитами	»	50805	055	35	61	—	—	78	93	80	—	162	15-79, 15-82, 15-86, 15-92
51	Окраска фасадов	»	51003	055	—	48	—	11	—	—	230	—	—	15-521, 15-527
52	Окраска внутри помещений водными составами	»	51004	055	891	1900	—	77	105	43	272	132	988	15-501— 15-504, 15-508— 15-511, 15-559— 15-663
53	Окраска внутри помещений масляными красками	»	51005	055	182	92	—	—	67	22	152	150	101	15-568— 15-570
54	Окраска металлических поверхностей масляными красками	»	51006	055	—	—	—	—	98	40	—	—	36	15-613, 15-614
55	Масляная окраска дверных и оконных заполнений	»	51007	055	151	336	—	3	47	—	33	36	157	15-564— 15-567



№ строки	Наименование вида работ	Единица измерения	Код		Количество по ценам Прейскуранта										Шифр нормативного источника
			вида работ	единицы измерения	402	403	404		405	406	409	412	413		
							навес-стоянка	калориферная							
1	2	3	4	5	6	7	8	9	10	11	12	13	14	15	
	<i>в) прочие работы надземной части</i>														
56	Устройство подстилающих слоев из песка	м³	20503	113	24,4	5,7	86	—	0,4	—	1,2	—	—	11-3	
57	Укладка перемычек	шт.	30603	796	32	44	—	3	—	5	6	—	67	7-127, 7-445	
58	Кирпичная кладка стен и столбов	м³	30707	113	28,4	139	—	—	—	1,5	28,4	—	173	8-36, 8-37, 8-49	
59	Устройство кирпичных перегородок	м²	30709	055	218	12	—	—	—	12	—	—	226	8-43, 8-45	
60	Устройство перегородок из легкобетонных плит	»	30806	055	—	169	—	—	—	—	50	—	—	8-169	
61	Устройство гипсобетонных перегородок	»	30806	055	—	—	—	—	—	—	38	—	—	8-185	
62	Кирпичная кладка стен каналов	м³	30705	113	13,2	—	—	—	—	—	—	—	—	8-38	
63	Установка закладных деталей	т	30118	168	0,23	0,09	—	0,04	—	—	0,01	—	—	6-83	
64	Установка стропильных балок	шт.	30604	796	—	4	6	—	—	—	—	—	—	7-143, 7-147	

65	Установка мелких железобетонных конструкций (опорных плит, вентиляционных стаканов и т. п.)	»	30608	796	27	20	—	—	—	1	1	1	44	7-209, 7-668
66	Укладка балок, ригелей	»	30625	796	9	1	—	—	8	8	5	4	—	7-94, 7-112
67	Укладка плит покрытий и перекрытий	»	30626	796	52	44	12	8	22	15	19	9	67	
68	Устройство рулонных кровель	м²	50203	055	362	552	—	30	194	280	229	60	420	12-133, 12-176
69	Устройство пароизоляции	»	50207	055	344	524	—	—	40	30	229	—	420	12-289
70	Теплоизоляционные слои из керамзита	м³	50301	113	—	5,4	—	—	—	—	—	—	—	12-288
71	Утепление покрытий легким бетоном при $t, ^\circ\text{C}$ :													
	—20	»	50303	113	—	48	—	1,7	—	—	—	0,7	—	12-287
	—30	»	50303	113	—	68	—	2,2	—	—	—	0,7	—	»
	—40	»	50303	113	—	78	—	2,6	—	—	—	0,7	—	»
72	Утепление покрытий минераловатными плитами	м²	50304	055	—	—	—	—	—	30	—	—	—	12-284
73	Установка ворот	»	31102	055	63	51,8	—	—	—	—	13	—	—	10-144
74	Заполнение дверных проемов	»	31113	055	36	28	—	—	9	6	15	2	78	10-105, 10-107
75	Заполнение оконных проемов	»	31114	055	11	105	—	2	21	5	5	8	81	10-72, 10-84, 10-85
76	Двойное остекление оконных и балконных блоков (для цены № 403) при $t = -20 ^\circ\text{C}$ , $t = -30 ^\circ\text{C}$ )	»	31202	055	11	107	—	—	19	5	41	8	182	15-707

№ строки	Наименование вида работ	Единица измерения	Код		Количество по ценам Прейскуранта										Шифр нормативного источника
			вида работ	единицы измерения	402	403	404		405	406	409	412	413		
							навес-стоянка	калориферная							
1	2	3	4	5	6	7	8	9	10	11	12	13	14	15	
77	Тройное остекление оконных и балконных блоков при $t = -40^\circ\text{C}$	м <sup>2</sup>	31203	055	—	107	—	—	—	—	—	—	—	—	15-709
78	Одинарное остекление дверных полотен и ворот	»	31204	055	15	—	—	—	1	—	—	—	10	15-731, 15-733	
79	Установка дверей с теплоизоляцией	»	50309	055	—	37	—	3,6	—	—	—	—	—	26-45	
80	Устройство подстилающих бетонных слоев	м <sup>3</sup>	30201	113	30,9	21,6	31	3,7	3	30	40	10,3	88,8	11-11	
81	Устройство покрытий из кирпича кислотоупорного	м <sup>2</sup>	50502	055	—	38	—	—	—	—	—	—	—	11-126	
82	Устройство полов из кислотоупорных плиток	»	50504	055	9	16	—	—	—	—	—	—	—	11-141, 11-147	
83	Устройство цементных, бетонных стяжек	»	50702	055	767	701	14	30	224	329	471	36	761	11-55, 11-56, 12-299, 12-300	
84	Уплотнение грунта щебнем	»	50703	055	316	522	314	21	205	206	188	—	349	11-2	
85	Устройство покрытий бетонных, цементных	»	50705	055	11	447	316	21	—	—	127	94	31	11-67— 11-70	

86	Устройство покрытий мозаичных	»	50705	055	—	—	—	—	—	—	—	—	264	11-71, 11-73
87	Устройство полов, покрытых керамическими плитками	»	50708	055	70	44	—	—	8	6	37	—	71	11-135
88	Устройство полов, покрытых линолеумом	»	50712	055	9	88	—	—	30	13	—	—	71	11-201, 11-207, 11-209
89	Возведение железобетонных стен	м <sup>3</sup>	30308	113	—	6,6	—	1,2	—	—	1,9	—	—	6-143
90	Установка плит козырьков, балконов	шт.	30607	796	1	1	—	—	—	—	—	—	4	7-650, 7-653
91	Установка лестничных площадок	»	30609	796	—	2	—	—	—	—	—	—	1	7-292
92	Установка лестничных маршей	»	30609	796	—	2	—	—	—	—	—	—	2	7-298
93	Устройство крылец с входными площадками	м <sup>2</sup>	30624	055	—	8,2	—	1,9	3	—	20,1	2	9,8	8-179, 8-180
94	Установка жалюзийных решеток	шт.	40106	796	—	12	—	1	—	—	7	—	—	20-409
95	Теплоизоляция холодных поверхностей стен	м <sup>3</sup>	50302	113	—	3,7	—	0,9	—	—	1,2	—	0,8	26-31
96	Устройство покрытий асфальтобетонных	м <sup>3</sup>	50706	055	265	57	—	—	—	—	98	—	—	11-83, 11-84
97	Устройство фибролитовых перегородок	»	31111	055	40,5	—	—	—	—	—	—	—	13,2	10-42, 10-43
98	Установка стальных крепежных изделий	т	30120	168	0,24	—	—	—	0,05	—	—	0,07	0,14	7-285
99	Установка карнизных плит	шт.	30607	796	15	—	—	—	—	—	3	8	—	7-662
100	Устройство мелких кровельных отделок и покрытий на фасадах из кровельного железа	м <sup>2</sup>	50205	055	40	670	—	—	144	—	—	204	485	12-276, 12-280

№ строки	Наименование вида работ	Единица измерения	Код		Количество по ценам Прейскуранта										Шифр нормативного источника
			вида работ	единица измерения	402	403	404		405	406	409	412	413		
							навес-стоянка	калориферная							
1	2	3	4	5	6	7	8	9	10	11	12	13	14	15	
101	Утепление покрытий плитами из пенобетона	м <sup>2</sup>	50305	055	344	—	—	65	40	—	229	—	420	12-286	
102	Устройство оклеечной гидроизоляции	»	50107	055	19	—	—	—	—	—	—	—	71	11-16, 11-17	
103	Устройство обмазочной гидроизоляции	»	50105	055	30	—	46	9	—	—	9	—	—	8-27	
104	Устройство горизонтальной гидроизоляции	»	50103	055	—	—	—	—	—	—	21	—	73	8-13	
105	Облицовка поверхностей керамическими плитками	»	50805	055	30	—	—	—	—	—	32	—	—	15-82, 15-92	
106	Устройство оснований щебеночных	»	60202	055	37	—	—	11	168	60	—	15	92	27-173, 27-174	
107	Устройство отмостки, покрытий асфальтобетонных	»	60207	055	37	—	—	11	336	247	—	15	92	27-164, 27-165, 27-169, 27-172	
108	Возведение железобетонных покрытий, поясов, козырька	м <sup>3</sup>	30309	113	—	—	0,9	—	0,1	—	7,1	0,4	0,9	6-168, 6-173, 6-177	

109	Установка железобетонных колонн и стоек	шт.	30602	796	—	—	12	—	13	12	10	4	—	7-31, 7-32
110	Установка лотков	м <sup>3</sup>	30621	113	—	—	2,5	—	—	—	—	—	—	7-355
111	Утепление ворот	м <sup>2</sup>	50407	055	—	—	—	—	—	—	—	9,2	—	26-69
112	Устройство асбестоцементных кровель	»	50201	055	—	—	372	—	—	—	—	—	—	12-269
113	Возведение монолитного днища канавы	м <sup>3</sup>	30303	113	—	—	—	—	—	—	17,2	—	—	6-226
114	Устройство щитовых перегородок	м	31107	006	—	—	—	—	—	—	—	—	4,3	10-48
115	Устройство полов дощатых по лагам	м <sup>2</sup>	50714	055	—	—	—	—	—	—	28	—	—	11-184
<b>РАЗДЕЛ II. МОНТАЖ МЕТАЛЛОКОНСТРУКЦИИ</b>														
116	Монтаж конструкций каркасов зданий	т	30101	168	—	0,07	—	—	0,6	—	0,6	—	—	9-1, 9-51
117	Монтаж балок, ригелей, перемычек, стоек	»	30101	168	1,2	1,7	5,04	—	1,4	—	2,2	0,8	0,9	9-61, 9-94
118	Монтаж прочих металлических конструкций	»	30108	168	0,1	2,3	—	—	1,1	3,3	0,04	0,9	0,3	9-46, 9-49, 9-122
119	Подшивка подвесных потолков листами из алюминиевых сплавов	м <sup>2</sup>	30125	055	—	—	—	—	—	67	—	—	—	9-102

№ строки	Наименование вида работ	Единица измерения	Код		Количество по ценам Прейскуранта							Шифр нормативного источника		
			вида работ	единица измерения	402	403	404		405	406	409		412	413
							навес. стоянка	калориферная						
1	2	3	4	5	6	7	8	9	10	11	12	13	14	15
	<b>РАЗДЕЛ III. ВНУТРЕННИЕ САНИТАРНО-ТЕХНИЧЕСКИЕ УСТРОЙСТВА</b>													
	<b>1. Санитарно-технические работы</b>													
	<i>а) холодное и горячее водоснабжение, канализация</i>													
120	Прокладка трубопроводов из чугунных труб	м	40602	006	28	55	—	—	16	—	$\frac{51}{—}$	—	91	16-27— 16-31
121	Прокладка трубопроводов из стальных труб	»	40604	006	66	148	85	—	15	19	$\frac{116}{—}$	43	177	16-35— 16-47
122	Прокладка трубопроводов из пластмассовых труб	»	40601	006	—	—	—	—	—	13	—	—	—	16-34
123	Установка смесителей	шт.	40701	796	1	2	—	—	—	—	$\frac{2}{—}$	—	—	17-49
124	Установка водомерных узлов	шт.	40801	796	—	1	—	—	1	—	—	—	—	16-192
125	Установка приборов указательных (манометров)	компл.	40811	671	—	—	—	—	1	—	—	2	1	18-226, 18-227
126	Установка ванн ножных	»	40902	671	—	1	—	—	—	—	—	—	—	17-8
127	Установка умывальников	»	40903	671	2	3	—	—	1	1	$\frac{3}{—}$	—	5	17-18— 17-23
128	Установка раковин	»	40904	671	—	2	—	—	—	—	$\frac{1}{—}$	—	2	17-89
129	Установка поддонов	шт.	40905	671	1	—	—	—	—	—	—	—	—	17-34
130	Установка унитазов	компл.	40906	671	1	1	—	—	1	1	$\frac{1}{—}$	—	7	17-57— 17-62
131	Установка трапов	»	40908	671	—	3	—	—	—	—	$\frac{4}{—}$	—	2	17-36, 17-37
132	Установка фасонных частей	т	40514	168	0,03	—	—	—	0,1	—	—	—	0,1	16-20, 16-21
133	Установка писсуаров	компл.	40907	671	—	—	—	—	—	—	—	—	5	17-77
	<i>б) отопление и вентиляция</i>													
134	Установка регистров отопительных при $t_1$ , °C:													
	—20	м	40604	006	4,5	116	—	—	—	—	—	50	—	18-131, 18-132
	—30	»	40604	006	6	138	—	—	—	—	—	50	—	»
	—40	»	40604	006	8	158	—	—	—	—	—	50	—	»

№ строки	Наименование вида работ	Единица измерения	Код		Количество по ценам Прейскуранта								Шифр нормативного источника	
			вида работ	единицы измерения	402	403	404		405	406	409	412		413
							навес. стоянка	калориферная						
1	2	3	4	5	6	7	8	9	10	11	12	13	14	15
135	Прокладка трубопроводов из стальных труб	м	40604	006	313	707	—	—	28	31	$\frac{239}{145}$	90	470	16-35— 16-40
136	Установка водомерных узлов	»	40801	796	1	—	—	—	—	—	—	—	1	16-201
137	Установка грязевиков	шт.	40807	796	2	2	—	—	—	—	—	—	2	18-184— 18-186
138	Установка воздухоборников	»	40809	796	3	5	3	—	—	—	—	3	2	18-196— 18-198
139	Установка элеваторных узлов	»	40810	796	—	1	—	—	—	—	—	—	—	18-202
140	Установка радиаторов отопительных при $t, ^\circ\text{C}$ :													
	—20	м <sup>2</sup> экв.	40910	084	76	27	5	—	18	11	$\frac{29}{—}$	—	58	18-109, 18-120
	—30	»	40910	084	94	32	5	—	18	14	$\frac{29}{—}$	—	58	»
	—40	»	40910	084	110	33	6	—	18	14	$\frac{29}{—}$	—	62	»

34—983	141	Установка фильтров приемной секции	шт.	40818	796	1	—	—	—	—	$\frac{1}{—}$	—	—	20-802	
	142	Установка калориферной секции	»	40819	796	1	—	—	—	—	—	—	—	20-809	
	143	Монтаж секций присоединительных	»	40820	796	1	—	—	—	—	$\frac{1}{—}$	—	—	20-845	
	144	Монтаж обеспыливающих агрегатов	»	40821	796	1	—	—	—	—	—	—	—	20-763	
	145	Монтаж клапана герметического	»	71602	796	1	—	—	—	—	—	—	—	21-30-5	
	146	Установка клапанов регулирующих	»	73315	796	2	—	—	—	—	—	—	—	12-805-1	
	147	Установка центробежных насосов	»	40825	796	—	—	—	—	—	$\frac{1}{2}$	—	—	18-165	
	148	Установка водоподогревателей скоростных	»	40805	796	—	—	—	—	—	$\frac{—}{1}$	—	2	18-76, 18-91	
	149	Установка отопительных водогрейных котлов	»	40823	796	—	—	—	—	—	$\frac{—}{3}$	—	—	18-4	
	150	Монтаж оборудования гидроциклона	»	70402	796	—	—	—	—	—	—	—	2	4-213-2	
	151	Установка закладных и отборных устройств автоматизации	»	73316	796	—	—	—	—	—	—	—	—	16	12-698-1, 12-698-10

№ строки	Наименование вида работ	Единица измерения	Код		Количество по ценам Прейскуранта									Шифр нормативного источника
			вид работ	единицы измерения	402	403	404		405	406	409	412	413	
							навес-стоянка	калориферная						
1	2	3	4	5	6	7	8	9	10	11	12	13	14	15
<b>3. Сопутствующие строительные работы</b>														
152	Изоляция поверхностей теплоизоляционными материалами	м <sup>3</sup>	50402	113	—	0,6	0,01	0,2	0,1	0,51	—	2	26-16	
153	Обертывание поверхностей изоляции	м <sup>2</sup>	50407	055	50	8	1	8	5	7	—	29	26-69, 26-73	
154	Установка труб чугунных отопительных ребристых при t°, С													
	—20	шт.	40911	796	—	17	—	—	—	15	—	—	18-124	
	—30 и —40	»	40911	796	—	20	—	—	—	15	—	—	»	
155	Прокладка воздуховодов из листовой стали	м <sup>2</sup>	40102	055	124	164	—	—	2	45	2	97		

34*	156	Установка зонтов	шт.	40105	796	—	5	—	—	—	—	2	20-489, 20-530	
	157	Установка дефлекторов и дроссель-клапанов	»	40105	796	—	16	1	1	1	2	1	3	20-525— 20-530
	158	Установка воздухонагревателей	»	40106	796	—	4	—	—	—	1	—	—	20-348
	159	Установка жалюзийных решеток	»	40106	796	18	28	—	2	2	11	—	10	20-400, 20-407, 20-409
	160	Установка узлов прохода через перекрытие	»	40105	796	—	—	—	1	—	1	1	4	
	161	Установка клапанов и заслонок	»	40107	796	6	4	1	—	—	2	1	8	
	162	Установка герметических дверей и люков	»	40107	796	5	3	1	—	—	4	—	2	20-654, 20-656, 20-660
	163	Установка калориферов	»	40819	796	1	3	3	—	—	—	—	2	20-760
	164	Монтаж вентиляторов и вентиляторных агрегатов	»	40821	796	7	6	1	—	—	3	—	8	
	165	Установка приборов указательных (манометров, кранов)	компл.	40811	671	3	—	—	5	5	7	2	20	18-226— 18-229

№ строки	Наименование вида работ	Единица измерения	Код		Количество по ценам Прейскуранта										Шифр нормативного источника
			вида работ	единицы измерения	402	403	404		405	406	409	412	413		
							навес- стоянка	калори- ферная							
1	2	3	4	5	6	7	8	9	10	11	12	13	14	15	
166	Установка коробов, рам, подставок при $t^{\circ}, C$ :														
	—20, —30	т	40109	168	1,32	0,01	0,01	—	—	—	$\frac{0,09}{—}$	—	0,01	20-697	
	—40	»	40109	168	3,56	0,01	0,01	—	—	—	$\frac{0,09}{—}$	—	0,01	20-697	
167	Установка насадок, гребенок	шт.	40806	796	—	—	—	—	—	—	$\frac{1}{2}$	—	2	18-179	
168	Установка гибких вставок	»	40108	796	—	—	—	—	—	—	—	—	7	20-692	
	<b>3. Монтаж санитарно-технического оборудования</b>														
169	Установка регуляторов давления	»	73704	796	—	1	—	—	—	—	—	—	4	11-391-1	
170	Монтаж камер присоединения	»	40822	796	—	1	—	—	—	—	—	—	—	20-780	

171	Установка клапанов, заслонок	»	40107	796	2	—	—	—	—	—	$\frac{8}{—}$	—	—	
172	Огрунтовка поверхностей	м <sup>2</sup>	50510	055	50	625	50	—	—	—	—	—	—	13-116, 13-121
173	Окраска поверхностей масляными красками	»	50510	055	50	—	—	—	—	—	—	—	—	13-155, 13-165
174	Изоляция поверхностей штучными теплоизоляционными изделиями	м <sup>3</sup>	50401	113	1	—	—	—	—	—	$\frac{—}{9}$	—	0,2	26-13
175	Окраска металлических поверхностей	м <sup>2</sup>	51006	055	315	520	50	29	11	106	52	307	15-611— 15-614	
176	Окраска изолируемых поверхностей	»	51008	055	33	—	—	—	—	7	—	33	26-76, 26-78	
177	Оштукатуривание поверхности изоляции	»	50405	055	—	—	—	—	—	6,3	—	24	26-51	
	<b>РАЗДЕЛ IV. ЭЛЕКТРОМОНТАЖНЫЕ РАБОТЫ</b>													
178	Монтаж опорных металлоконструкций	т	73203	168	0,87	0,06	0,01	0,03	0,01	—	0,04	1,31	8-91-4	
179	Прокладка трубопроводов из пластмассовых труб	м	73313	006	81	128	26	—	50	423	30	275		
180	Прокладка трубопроводов из водогазопроводных труб	»	73303	006	306	52	—	70	37	110	—	74		
181	Монтаж трансформаторов тока и напряжения понизительных	шт.	73405	796	4	1	1	3	2	2	1	2	8-610-2	

№ строки	Наименование вида работ	Единица измерения	Код		Количество по ценам Прейскуранта									Шифр нормативного источника
			вида работ	единицы измерения	402	403	404		405	406	409	412	413	
							навес-стоянка	калориферная						
1	2	3	4	5	6	7	8	9	10	11	12	13	14	15
182	Монтаж рубильников, выключателей, аппаратов штепсельных, ящиков	шт.	73407	796	104	19	2	27	9	30	2	27		
183	Монтаж щитков осветительных, коробок клеммных	»	73408	796	1	2	—	—	18	1	—	13	8-534-1	
184	Установка светильников	»	73420	796	71	106	16	33	66	53	10	101	8-534-8	
185	Монтаж конденсаторной установки, вводно-распределительных устройств	»	73410	796	15	1	—	—	5	—	—	—	8-572-4	
186	Монтаж аппаратуры пускорегулирующей и управляющей	»	73411	796	85	32	4	9	4	13	6	8		
187	Установка электрических приборов	»	73414	796	86	8	—	—	—	13	—	1	8-574-55.	
188	Прокладка заземляющих проводников	м	73421	006	—	60	—	—	—	—	—	95	8-574-56	
189	Прокладка кабельных сетей	»	73425	006	672	803	559	195	555	75	100	680	8-472-7, 8-505-3	

190	Прокладка внутренней электропроводки	км	73426	008	0,82	0,32	0,005	0,24	—	0,76	0,08	0,62	
191	Установка приборов для измерения и регулирования температуры	шт.	73701	796	8	28	14	—	—	—	—	17	11-1-1, 11-6-2
192	Установка регуляторов расхода	»	73704	796	2	1	—	—	—	2	—	2	
193	Установка электронагревательных приборов	»	73413	796	1	—	—	—	—	—	—	3	8-615-3
194	Монтаж щитов одноподрядных	м	73409	006	1,1	—	—	0,6	—	2	—	0,4	8-571-12, 8-574-4
195	Установка датчиков	шт.	73702	796	1	—	—	—	—	—	—	1	11-111-2
196	Установка щитов	»	73705	796	2	—	—	—	—	1	—	—	11-680-1, 11-680-3
197	Монтаж закладных элементов под оборудование	»	73205	796	—	—	—	—	15	—	—	60	8-147-9, 8-147-13
198	Монтаж шкафов, пультов	»	73410	796	—	—	—	—	—	—	—	15	
199	Установка заземлителей	»	73419	796	—	—	—	—	—	—	—	4	8-471-3
200	Установка запорной арматуры (вентили)	»	73315	796	—	—	—	—	—	—	—	6	12-808-2
201	Установка отборных устройств автоматизации	»	73316	796	—	—	—	—	—	—	—	12	12-717-1
202	Установка приборов для измерения давления, дифманометров	»	73701	796	—	—	—	—	—	—	—	4	11-207-1, 11-247-8



№ строки	Наименование вида работ	Единица измерения	Код		Количество по ценам Прейскуранта									Шифр нормативного источника
			вида работ	единицы измерения	402	403	404		405	406	409	412	413	
							навес-стоянка	калориферная						
1	2	3	4	5	6	7	8	9	10	11	12	13	14	15
	<b>РАЗДЕЛ V. СЛАБОТОЧНЫЕ УСТРОЙСТВА</b>													
203	Прокладка трубопроводов из пластмассовых труб	м	73313	006	—	10	—	—	—	—	—	—	—	8-417-1
204	Монтаж аппаратуры пуска регулирующей и управляющей	шт.	73411	796	10	—	—	—	—	—	—	—	—	8-539-1
205	Прокладка заземляющих проводников	м	73421	006	5	30	—	—	—	—	—	—	—	8-472-8, 8-472-10
206	Прокладка кабельных сетей	»	73425	006	12	—	—	—	2	—	—	—	10	8-416-2
207	Прокладка внутренней электропроводки	км	73426	008	0,01	0,08	—	—	0,05	—	0,17	—	0,34	8-402-1, 8-402-2
208	Монтаж аппаратов телефонных	шт.	73607	796	1	4	—	—	2	2	7	—	6	10-127-5
209	Монтаж трансформаторов	»	73609	796	—	1	—	—	—	—	—	—	1	10-397-5

210	Монтаж громкоговорителей	»	73609	796	1	8	—	—	2	5	5	—	16	10-397-7
211	Монтаж оборудования радиоцентров	»	73609	796	—	—	—	—	3	—	1	—	—	10-382-3, 10-382-9
212	Монтаж электрических часов	»	73611	796	1	—	—	—	2	1	—	—	10	10-841-1, 10-841-2
213	Монтаж приемных аппаратов сигнализации	»	73612	796	38	—	—	—	—	—	—	—	—	10-742-1, 10-742-10, 10-743-1, 10-743-4
214	Прокладка кабеля	км	73617	008	0,03	—	—	—	0,005	0,01	0,02	—	—	10-54-4
215	Прокладка проводов	»	73618	008	0,17	0,05	—	—	0,04	0,15	—	—	—	10-54-12, 10-54-17, 10-975-12
216	Монтаж ящиков для трубных проводок, аппаратов учреждений станций	шт.	73605	796	—	—	—	—	—	8	1	—	—	10-975-12
217	Прокладка трубопроводов из водогазопроводных труб	м	73303	006	—	—	—	—	—	—	—	—	5	8-406-1
218	Монтаж вводно-распределительных устройств	шт.	73410	796	—	—	—	—	—	—	—	—	1	8-696-2
	<b>РАЗДЕЛ VI. МОНТАЖ ТЕХНОЛОГИЧЕСКОГО ОБОРУДОВАНИЯ</b>													
219	Монтаж грузоподъемных кранов, тали	»	70101	796	—	2	—	—	—	—	1	—	—	3-2-2
220	Монтаж металлорежущих станков	»	70201	796	2	2	—	—	—	—	1	—	—	1-1-1 1-31-1
221	Монтаж механизмов открывания ворот	»	71909	796	—	—	—	—	—	8	—	—	—	24-244-4

№ строки	Наименование вида работ	Единица измерения	Код		Количество по ценам Прейскуранта									Шифр нормативного источника	
			вида работ	единицы измерения	402	403	404		405	406	409	412	413		
							навес-стоянка	калориферная							
1	2	3	4	5	6	7	8	9	10	11	12	13	14	15	
222	Монтаж ванн	шт.	72310	796	—	1	—	—	—	—	—	—	—	—	28-886-2
223	Монтаж шкафов	»	73410	796	—	1	—	—	—	—	—	—	—	8-126-1	
224	Установка электронагревательных приборов	»	73413	796	—	2	—	—	—	1	—	—	—	8-615-3	
225	Монтаж столов монтажных	»	73607	796	—	2	—	—	—	—	—	—	—	10-362-11	
226	Установка исполнительных механизмов	»	73704	796	—	—	—	—	3	—	—	—	—	11-540-6	
227	Монтаж подъемных площадок	»	70108	796	—	—	—	—	—	—	1	—	—		
228	Монтаж бункера	»	71401	796	—	—	—	—	—	—	—	1	—	18-1-5	
229	Монтаж аппаратуры пускорегулирующей	»	73411	796	—	—	—	—	—	—	—	4	—	8-539-7	
230	Монтаж насосных агрегатов	»	70703	796	—	—	—	—	—	—	—	1	—	7-281-2	

№ строки	Наименование вида работ	Единица измерения	Код		Количество по ценам Прейскуранта											Шифр нормативного источника
			вида работ	единицы измерения	407	408	410	411	414	428	429	441	442	443	444	
					6	7	8	9	10	11	12	13	14	15	16	
1	2	3	4	5	6	7	8	9	10	11	12	13	14	15	16	17
	<b>РАЗДЕЛ I. СТРОИТЕЛЬНЫЕ РАБОТЫ</b>															
	<b>1. Подземная часть</b>															
	<i>а) земляные работы</i>															
1	Механизованная разработка грунта	м <sup>3</sup>		113	31	31	103	33	240	9	6	235	99	32	215	
2	Ручная разработка грунта	»		113	11	16	35	10	17	3	3	24	9	3	15	
3	Засыпка котлованов	»		113	9	9	82	20	220	3	2	240	98	30	160	
	<i>б) прочие работы подземной части</i>															
4	Устройство песчаного основания	»	20503	113	1	2	—	—	—	—	—	—	—	—	—	8-10
5	Устройство подготовки из щебня	»	20504	113	—	—	—	—	4	—	—	—	—	—	1	11-6

№ строки	Наименование вида работ	Единица измерения	Код		Количество по ценам Прейскуранта											Шифр нормативного источника	
			вида работ	единицы измерения	407	408	410	411	414	428	429	441	442	443	444		
1	2	3	4	5	6	7	8	9	10	11	12	13	14	15	16	17	
6	Установка закладных деталей	т	30118	168	—	—	—	0,04	—	—	—	—	—	—	0,16	—	6-83
7	Устройство подстилающих бетонных слоев	м³	30201	113	—	—	4,9	—	—	—	—	—	—	—	0,7	1	11-11
8	Устройство бетонных фундаментов	»	30 202	113	—	—	12,1	0,4	—	0,3	0,3	—	—	4,4	0,6	6-20	
9	Устройство бутобетонных фундаментов при t, °С:																
	—20	»	30202	113	—	—	—	—	—	7,1	4,5	—	—	—	—	—	6-21
	—30	»	30202	113	—	—	—	—	—	8,3	5,3	—	—	—	—	—	6-21
	—40	»	30202	113	—	—	—	—	—	12,3	7,1	—	—	—	—	—	6-21
10	Устройство железобетонных фундаментов	»	30301	113	—	—	—	9	14,7	—	—	—	—	—	—	—	6-5, 6-22
11	Устройство железобетонных конструкций прямка, выгреб	»	30303	113	—	—	—	2,4	—	—	—	—	—	—	2	6-225	

12	Возведение железобетонных перекрытий	м³	30309	113	—	—	—	—	—	1,6	1	—	—	—	—	—	6-173
13	Укладка фундаментных блоков	шт.	30501	796	70	82	19	8	—	—	—	20	8	—	—	—	7-2, 7-3
14	Установка железобетонных фундаментов под колонны	»	30601	796	—	—	12	—	—	—	—	20	8	—	—	—	7-5
15	Укладка плит перекрытий	»	30626	796	—	—	—	—	—	—	—	—	—	—	2	—	7-366
16	Монтаж стеновых колец	м³	30627	113	—	—	—	—	—	—	—	—	—	—	3,5	—	30-261
17	Прокладка трубопроводов из асбестоцементных труб	м	40508	006	—	—	—	—	—	—	—	—	—	—	4,5	—	23-8
18	Устройство горизонтальной гидроизоляции	м²	50103	055	—	—	28	9	—	—	—	—	—	—	—	—	8-13
19	Устройство глиняного замка	м³	50104	113	—	—	—	—	—	—	—	—	—	—	10	—	8-28
20	Устройство обмазочной гидроизоляции	м²	50105	055	31	31	—	—	—	10	6	—	—	—	38	—	8-27
21	Устройство оклеечной гидроизоляции	»	50107	055	27	28	—	—	—	10	6	—	—	—	—	—	8-18
	<b>2. Надземная часть</b>																
22	Устройство подстилающих слоев из песка	м³	20503	113	53	53	—	—	—	—	—	—	—	—	—	—	11-3

№ строки	Наименование вида работ	Единица измерения	код		Количество по ценам Прейскуранта											Шифр нормативного источника
			вида работ	единицы измерения	407	408	410	411	414	428	429	441	442	443	444	
1	2	3	4	5	6	7	8	9	10	11	12	13	14	15	16	17
23	Установка закладных деталей	т	30118	168	0,27	0,41	0,15	—	—	—	—	—	—	—	—	6-83
24	Устройство подстилающих бетонных слоев	м³	30201	113	43,6	53,3	48,7	10,1	—	—	—	—	—	—	—	11-11
25	Устройство железобетонного пояса	»	30309	113	—	—	1,8	1,6	—	—	—	—	—	—	—	6-168
26	Установка железобетонных колонн	шт.	30602	796	—	—	12	—	—	—	—	20	8	—	—	7-31, 7-32
27	Укладка перемычек	»	30603	796	—	—	6	33	—	—	—	—	—	—	—	6-127
28	Установка стропильных ферм	»	30604	796	—	—	6	—	—	—	—	—	—	—	—	7-147
29	Установка железобетонных стоек	»	30608	796	—	—	1	1	—	—	—	—	—	—	—	7-209
30	Устройство крыльца	м²	30624	055	—	—	—	4,4	—	—	—	—	—	—	—	8-179
31	Укладка плит перекрытий	шт.	30626	796	—	—	4	3	—	—	—	—	—	—	—	7-478

32	Кирпичная кладка стен	м³	30707	113	31,2	31,2	110	26,5	—	—	—	—	—	—	—	8-30
33	Устройство кирпичных перегородок	м²	30709	055	—	—	17	32	—	—	—	—	—	—	—	8-41, 8-43
34	Кирпичная кладка столбов	м³	30706	113	12,1	16,6	—	—	—	—	—	—	—	—	—	8-47
35	Установка деревянного каркаса, стропил	»	31101	113	—	—	5	—	—	3	2	—	—	—	—	10-28, 10-70
36	Устройство стен внутренних	м²	31109	055	—	—	—	—	—	41	28	—	—	—	—	10-219
37	Устройство шкафов	»	31111	055	—	—	—	—	—	7,9	—	—	—	—	—	10-150, 10-151
38	Обшивка стен ДВП, ДСП	»	31111	055	—	—	—	—	—	65	22	—	—	—	—	10-33, 10-34
39	Устройство крылец	»	31112	055	—	—	—	—	—	2,1	2,1	—	—	—	—	10-148
40	Установка дверных блоков	»	31113	055	—	—	4	11	—	5	2	—	—	—	—	10-105, 10-107
41	Установка оконных блоков	»	31114	055	—	—	—	4	—	14	2	—	—	—	—	10-72, 10-81
42	Устройство деревянного покрытия	»	31115	055	—	—	—	—	—	63	40	—	—	—	—	10-58
43	Остекление спаренных переплетов	»	31202	055	—	—	—	—	—	14	11	—	—	—	—	15-725
44	Одинарное остекление	»	31204	055	—	—	—	4	—	4	1	—	—	—	—	15-716, 15-730
45	Устройство асбестоцементных кровель	»	50201	055	213	282	306	—	—	—	—	—	—	—	—	12-268, 12-271





№ строки	Наименование вида работ	Единица измерения	Код		Количество по ценам Прейскуранта											Шифр нормативного источника
			вид работ	единицы измерения	407	408	410	411	414	428	429	441	442	443	444	
					6	7	8	9	10	11	12	13	14	15	16	
1	2	3	4	5	6	7	8	9	10	11	12	13	14	15	16	17
	<b>РАЗДЕЛ IV. МОНТАЖНЫЕ РАБОТЫ</b>															
83	Установка стальных баков	т	70602	168	—	—	—	—	—	—	—	9,8	4	—	—	6-302-9
84	Прокладка труб стальных	м	73303	006	—	—	—	—	—	17	12	—	—	—	—	8-407-3
85	Монтаж рубильников, выключателей	шт.	73407	796	1	1	9	—	—	1	1	—	—	—	—	8-521-8, 8-574-18, 8-574-23
86	Монтаж щитков и коробок осветительных	»	73408	796	—	—	—	1	—	13	13	—	—	—	—	8-534-1, 8-612-7
87	Установка аппаратуры пускорегулирующей и управляющей	»	73411	796	—	—	5	—	—	4	4	—	—	—	—	8-529-5, 8-531-5, 8-573-2
88	Установка электропечей при $t, ^\circ\text{C}$ : —20 и —30	»	73413	796	—	—	—	—	—	3	3	—	—	—	—	8-615-1

	—40	»	73413	796	—	—	—	—	—	4	4	—	—	—	—	8-615-1
89	Установка электрических приборов	»	73414	796	—	—	—	—	—	1	1	—	—	—	—	8-613-2
90	Установка заземлителей	»	73419	796	—	—	—	—	—	10	10	—	—	—	—	8-471-1
91	Установка светильников	»	73420	796	8	5	14	8	6	8	7	—	—	—	—	8-593-2, 8-599-4, 8-603-1
92	Прокладка заземляющих проводов	м	73421	006	—	—	—	—	—	50	50	—	—	—	—	8-472-2
93	Прокладка кабеля	»	73425	006	—	—	125	—	60	146	133	—	—	—	—	8-146-1, 8-400-1
94	Прокладка провода	км	73426	008	0,12	0,08	0,04	0,04	—	0,22	0,2	—	—	—	—	8-392-1, 8-402-1
95	Монтаж радиостанций УКВ	КОМПЛ.	73606	671	—	—	—	—	—	2	2	—	—	—	—	10-475-1
96	Монтаж аппаратов телефонных	шт.	73607	796	—	—	—	—	—	1	2	—	—	—	—	10-127-5
97	Монтаж аппаратуры радиотрансляционных узлов	»	73607	796	—	—	—	—	—	1	1	—	—	—	—	10-395-8
98	Монтаж антенных устройств	»	73608	796	—	—	—	—	—	2	2	—	—	—	—	110-604-9, 10-617-3
99	Монтаж громкоговорителей	»	73609	796	—	—	—	—	—	2	2	—	—	—	—	8-397-8
100	Установка прибора «Сигнал»	»	73701	796	—	—	—	—	—	1	1	—	—	—	—	10-746-1



№ строки	Наименование вида работ	Единица измерения	Код		Количество по ценам Прейскуранта													Шифр нормативного источника
			вид работ	единицы измерения	415	416	417	418	419	420	421	422	423	424	425	426	427	
1	2	3	4	5	6	7	8	9	10	11	12	13	14	15	16	17	18	19
<b>РАЗДЕЛ I. СТРОИТЕЛЬНЫЕ РАБОТЫ</b>																		
<b>1. Подземная часть</b>																		
<b>а) земляные работы</b>																		
1	Разработка грунта вручную	м³	20200	113	4	4	4	4	4	4	9	9	6	6	—	—	—	
<b>б) фундаменты</b>																		
2	Устройство оснований из песка	»	20503	113	0,5	0,5	0,5	0,5	0,5	0,5	0,5	0,5	0,6	0,6	—	—	—	8-10
3	Укладка фундаментных блоков и плит	шт.	30501	796	20	20	20	20	20	20	32	32	32	32	—	—	—	7-1
4	Устройство оклеечной гидроизоляции	м²	50107	055	2	2	2	2	2	2	5	5	6	6	—	—	—	8-17
<b>2. Надземная часть</b>																		
5	Устройство оснований из щебня	м³	20503	113	2,5	2,5	2,5	3,3	3,3	3,3	8,6	8,6	6,8	6,8	—	—	—	8-11
6	Установка деревянных элементов каркасов, стропил	»	31101	113	4,5	4,4	4,5	3,7	3,8	3,7	8,7	8,6	5,3	5,3	0,07	0,05	0,04	10-28, 10-70
7	Устройство ветровых досок, консолей из деревянных конструкций и деталей	м²	31109	055	4,4	4,4	4,4	7,2	7,2	7,2	11,9	11,9	8,8	8,8	—	—	—	10-22
8	Обшивка досками	»	31111	055	37	31	31	25	31	31	31	31	49	51	4	1	—	10-32

9	Обшивка ДСП	»	31111	055	37	31	31	25	31	31	31	31	49	51	4	1	—	10-34
10	Заполнение дверных проемов	»	31113	055	—	—	3	3	3	—	6	—	—	—	—	—	3	10-108
11	Заполнение оконных проемов	»	31114	055	—	5	6	11	6	5	17	16	—	5	—	3	1	10-83
12	Сборка настилов	»	31115	055	50	50	50	39	39	39	90	90	80	80	—	—	—	10-200
13	Двойное остекление деревянных оконных переплетов	»	31202	055	—	5	5	10	5	5	16	16	—	5	—	3	—	15-703
14	Одинарное остекление переплетов	»	31204	055	—	—	4	4	4	—	7	—	—	—	—	—	4	15-733
15	Устройство рулонных кровель	»	50203	055	43	43	43	34	34	34	77	77	68	68	—	—	—	12-289, 12-291
16	Устройство пароизоляции	»	50207	055	43	43	43	34	34	34	77	77	68	68	—	—	—	12-293
17	Облицовка пленкой поливинилхлоридной	»	50505	055	37	31	31	25	31	31	31	31	49	51	—	—	—	
18	Устройство покрытий асфальтобетонных	»	50706	055	32	32	32	41	41	41	86	86	68	68	—	—	—	11-83, 11-84
19	Окраска внутри помещений масляными красками	»	51005	055	207	207	207	196	196	196	216	216	176	176	—	—	—	15-561—15-563
20	Масляная окраска дверных и оконных заполнителей	»	51007	055	—	12	15	26	15	12	41	35	—	12	—	6	3	15-564, 15-565
<b>РАЗДЕЛ II. ЭЛЕКТРОМОНТАЖНЫЕ РАБОТЫ</b>																		
21	Установка светильников	шт.	73420	796	2	2	2	2	2	2	4	4	4	4	—	—	—	8-603-1
22	Прокладка кабельных сетей	м	73425	006	40	40	40	40	40	40	60	60	60	60	—	—	—	8-400-1

№ строки	Наименование вида работ	Единица измерения	Код		Количество по ценам Прейскуранта											Шифр нормативного источника	
			вида работ	единицы измерения	430	431	432	433	434	435	436	437	438	439	440		
1	2	3	4	5	6	7	8	9	10	11	12	13	14	15	16	17	
<b>РАЗДЕЛ I. СТРОИТЕЛЬНЫЕ РАБОТЫ</b>																	
<b>1. Подземная часть</b>																	
<b>а) земляные работы</b>																	
1	Механизированная разработка грунта	м³	113	550	550	550	300	300	580	580	580	330	330	330			
2	Ручная разработка грунта	»	113	60	60	60	20	20	58	58	58	33	33	33			
3	Засыпка котлованов	»	113	430	430	430	243	243	450	450	450	130	130	130			
<b>б) фундаменты</b>																	
4	Устройство бетонных оснований	»	30201	113	11	11	10	6,3	5,9	10	10	10	3,2	3,2	2,9	6-1	
5	Заделки бетоном в фундаментных блоках	»	30202	113	16	16	20,6	7	7	20,5	20,5	20,5	—	—	—	6-15, 6-20	
6	Подливка цементным раствором под фундаментные балки	м²	30207	055	80	80	80	30	30	80	80	80	20	20	20	6-73, 6-74	
7	Устройство железобетонных фундаментов	м³	30301	113	45	45	39,2	16,8	12	45	45	39,2	14,8	14,8	17,2	6-5	
8	Укладка блоков ленточных фундаментов	шт.	30501	796	120	67	139	68	63	128	79	147	18	8	18	7-1—7-3	
9	Укладка перемычек	»	30603	796	—	—	—	6	—	3	3	1	—	—	—	7-127	
10	Укладка фундаментных блоков	»	30625	796	14	15	14	4	6	13	14	13	8	9	8	7-15	
11	Устройство горизонтальной гидроизоляции из слоя цементного раствора	м²	50103	055	46	46	46	26	26	46	46	46	12	12	12	8-13	
12	Устройство боковой обмазочной битумной гидроизоляции	»	50105	055	98	98	98	11	11	80	15	99	50	50	50	8-27	

<b>в) прочие работы подземной части</b>																
13	Устройство бетонных фундаментов	м³	30202	113	10,7	10	10,7	1,1	1,1	9,6	10,8	9,6	0,7	3,2	0,7	6-2, 6-30
14	Устройство бетонных оснований	»	30201	113	6,3	—	6,3	—	—	6,3	—	6,3	3,3	—	3,3	6-1
15	Монтаж железобетонных блоков разделительных стенок	шт.	30501	796	35	17	35	—	—	35	29	35	5	12	5	7-401, 7-402
16	Монтаж блоков галерей	м³	30627	113	33,2	—	33,2	—	—	33,2	—	33,2	17,3	—	17,3	30-261
<b>2. Надземная часть</b>																
<b>а) стены наружные</b>																
17	Армирование кладки стен	т	30115	168	0,12	0,12	0,12	0,12	0,12	0,12	0,12	0,12	—	—	—	8-59
18	Укладка перемычек	шт.	30603	796	35	33	21	32	27	35	35	23	10	11	1	7-127, 7-133
19	Установка стеновых панелей	»	30605	796	—	—	51	—	28	—	—	51	—	—	37	7-247, 7-249
20	Установка плит козырьков	»	30607	796	1	1	1	1	1	1	1	1	—	—	—	7-653
21	Кирпичная кладка стен	м³	30707	113	261	271	67,8	138	67,8	265	271	67,8	138	138	7,1	8-30
<b>б) отделочные работы</b>																
22	Герметизация горизонтальных и вертикальных швов стеновых панелей	м	31005	006	—	—	365	—	254	—	—	365	—	—	78	7-714
23	Окраска бетонных поверхностей галерей и колонн	м²	50510	055	361	42	361	—	—	361	42	361	22	22	110	13-138
24	Штукатурка поверхностей фасадов	»	50602	055	256	256	256	370	156	256	256	256	—	—	—	15-201
25	Штукатурка поверхностей внутри зданий	»	50603	055	232	232	232	434	230	232	232	232	815	815	37	15-254, 15-261
26	Облицовка поверхностей глазурованной плиткой	»	50805	055	12	12	12	13	13	12	12	12	—	—	—	15-100
27	Окраска фасадов	»	51003	055	—	—	581	338	355	—	—	581	443	443	—	15-533
28	Окраска внутри помещений водными составами	»	51004	055	1380	1380	1340	540	540	1390	1390	1390	580	580	898	15-501, 13-508
29	Окраска внутри помещений масляными красками	»	51005	055	208	208	202	174	172	202	202	202	216	216	216	15-544, 15-551, 15-552
30	Окраска металлических поверхностей масляными красками	»	51006	055	207	229	334	74	106	241	313	334	38	118	47	15-612—15-614

№ строки	Наименование вида работ	Единица измерения	Код		Количество по ценам Прейскуранта											Шифр нормативного источника
			вид работ	единицы измерения	430	431	432	433	434	435	436	437	438	439	440	
					6	7	8	9	10	11	12	13	14	15	16	
1	2	3	4	5	6	7	8	9	10	11	12	13	14	15	16	17
31	Масляная окраска дверных и оконных заполнителей <i>в) прочие работы надземной части</i>	м <sup>2</sup>	51007	055	170	143	242	830	96	172	172	247	65	65	86	15-547— 15-550
32	Установка железобетонных колонн	шт.	30602	796	19	16	19	8	8	16	16	19	8	8	10	7-32
33	Монтаж сборных железобетонных балок	»	30604	796	8	8	8	—	—	8	8	8	4	4	4	7-145, 7-147
34	Укладка сборных железобетонных балок	»	30625	796	—	—	—	4	4	—	—	—	—	—	—	7-94
35	Укладка перемычек	»	30603	796	20	20	20	21	15	20	20	20	—	—	—	7-127
36	Кирпичная кладка стен	м <sup>2</sup>	30707	113	38,3	38,3	38,3	30,8	30,8	49,6	49,6	51,3	—	—	—	8-36
37	Устройство кирпичных перегородок	м <sup>2</sup>	30709	055	26	29	20,5	20,5	20,5	27	29	20,5	—	—	—	8-45
38	Бетонирование заделок в перекрытиях	м <sup>3</sup>	30309	113	0,8	0,8	0,9	0,7	0,7	1	1	1	—	—	—	6-173
39	Монтаж сборных железобетонных стаканов для вентиляционных устройств	шт.	30608	796	1	1	1	2	2	1	1	1	—	—	—	7-209
40	Укладка плит покрытий и перекрытий	»	30626	796	56	56	52	19	19	58	58	58	12	12	12	7-183, 7-214
41	Устройство рулонных кровель	м <sup>2</sup>	50203	055	755	755	755	150	150	755	755	755	243	243	243	12-38
42	Отделка карнизов и парапетов из кровельной стали	»	50205	055	48	48	36	34	34	36	48	36	36	36	36	12-280
43	Устройство пароизоляции	»	50207	055	30	30	40	59	58	39	39	40	—	—	—	12-293, 12-295
44	Утепление покрытий плитами из пенобетона	»	50305	055	34	34	40	45	45	40	40	40	—	—	—	12-286

45	Устройство цементных стяжек	»	50702	055	807	807	803	198	198	803	803	803	250	250	243	11-55— 11-58, 12-299, 12-300
46	Установка ворот	»	31192	055	45	45	45	15	15	45	45	45	17,3	17,3	17,3	10-144
47	Заполнение дверных проемов	»	31113	055	15	15	24,8	13	13	23	23	23	—	—	—	10-105, 10-106
48	Установка оконных блоков	»	31114	055	140	131	206	52	65	131	131	206	65	65	86	10-84
49	Одинарное и двойное остекление окон	»	31201	055	140	131	206	52	65	131	131	206	65	65	86	15-747
50	Уплотнение грунта	м <sup>3</sup>	20217	113	730	743	670	89	89	722	742	665	208	218	208	1-1183
51	Устройство подстилающих слоев из щебня	»	20504	113	8,6	8,6	8,6	4	4	8,6	8,6	8,6	5	5	5	11-6
52	Устройство подстилающих слоев из бетона	»	30201	113	102	114	107	19	19	112	114	107	32	32	32	11-11
53	Устройство боковой обмазочной гидроизоляции	м <sup>2</sup>	50106	055	34	34	34	34	34	34	34	34	—	—	—	11-47
54	Изоляция холодных поверхностей теплоизоляционными изделиями	м <sup>3</sup>	50302	113	0,9	0,9	0,9	0,9	0,9	0,9	0,9	0,9	—	—	—	26-33
55	Устройство бетонных покрытий	м <sup>2</sup>	50705	055	694	786	641	129	129	761	785	641	216	226	216	11-67, 11-68
56	Устройство асфальтобетонных покрытий	»	50706	055	86	86	86	42,5	42,5	86	86	86	54	54	54	11-83, 11-84
57	Устройство полов из мозаичных плиток	»	50707	055	5	5	5	5	5	5	5	5	—	—	—	11-132
58	Устройство полов из керамических плиток	»	50708	055	9	9	9	9	9	9	9	9	—	—	—	11-135
59	Устройство полов из линолеума	»	50712	055	34	34	34	34	34	34	34	34	—	—	—	11-208
60	Кладка стволов кирпичных труб	м <sup>3</sup>	30703	113	11	11	11	11	11	11	11	11	—	—	—	45-185
<b>РАЗДЕЛ II. МОНТАЖ МЕТАЛЛОКОНСТРУКЦИЙ</b>																
61	Монтаж стальных насадок на колонны	т	30101	168	1,5	1,5	1,5	0,4	0,4	1,5	1,5	1,5	1,7	1,7	1,7	9-33
62	Монтаж подвесных путей кран-балки и карнизной балки	»	30101	168	2	2	2	—	—	2	2	2	—	—	—	9-64, 9-94

№ строки	Наименование вида работ	Единица измерения	Код		Количество по ценам Прейскуранта											Шифр нормативного источника
			вид работ	единицы измерения	430	431	432	433	434	435	436	437	438	439	440	
63	Монтаж стальных ригелей, карнизных консолей	т	30103	168	—	—	4,2	—	1,3	—	—	4,2	—	—	0,6	9-210
64	Монтаж металлических конструкций лестниц, площадок	»	30108	168	2,4	3	2,6	0,5	0,3	2,6	3,9	2,6	—	0,5	—	9-46, 9-47
65	Монтаж металлических конструкций ворот	»	30108	168	1,3	1,3	1,3	0,4	0,4	1,3	1,3	1,3	0,4	0,4	0,4	9-49
66	Монтаж резервуара (бачка) бункера	»	30102	168	0,6	1,2	0,6	—	—	0,6	1,2	0,6	—	0,7	—	9-132
<b>РАЗДЕЛ III. ВНУТРЕННИЕ САНИТАРНО-ТЕХНИЧЕСКИЕ УСТРОЙСТВА</b>																
<b>1. Санитарно-технические работы</b>																
<i>а) холодное и горячее водоснабжение, канализация</i>																
67	Монтаж чугунных канализационных труб	м	40602	006	$\frac{17}{15}$	$\frac{17}{15}$	$\frac{17}{15}$	$\frac{17}{15}$	$\frac{17}{15}$	$\frac{17}{15}$	$\frac{17}{15}$	$\frac{17}{15}$	$\frac{17}{15}$	—	—	16-30, 16-31
68	Прокладка трубопроводов из стальных труб	»	40604	006	36	36	36	36	36	36	36	36	—	—	—	16-41, 16-43, 16-46

69	Установка водоразборного крана	шт.	40701	796	$\frac{2}{3}$	$\frac{2}{3}$	$\frac{2}{3}$	$\frac{2}{3}$	$\frac{2}{3}$	$\frac{2}{3}$	$\frac{2}{3}$	$\frac{2}{3}$	—	—	—	16-130
70	Установка смесителя с душевой сеткой	»	40701	796	1	1	1	1	1	1	1	1	—	—	—	17-52
71	Установка водомерных узлов	»	40801	796	$\frac{1}{—}$	$\frac{1}{—}$	$\frac{1}{—}$	$\frac{1}{—}$	$\frac{1}{—}$	$\frac{1}{—}$	$\frac{1}{—}$	$\frac{1}{—}$	—	—	—	16-199
72	Установка умывальника	компл.	40903	671	1	1	1	1	1	1	1	1	—	—	—	17-18
73	Установка баков	»	40803	671	$\frac{—}{1}$	$\frac{—}{1}$	$\frac{—}{1}$	$\frac{—}{1}$	$\frac{—}{1}$	$\frac{—}{1}$	$\frac{—}{1}$	$\frac{—}{1}$	—	—	—	18-142
74	Установка раковины стальной	»	40904	671	1	1	1	1	1	1	1	1	—	—	—	17-89
75	Установка унитаза	»	40906	671	1	1	1	1	1	1	1	1	—	—	—	17-58
76	Установка трапа чугунного	»	40908	671	1	1	1	1	1	1	1	1	—	—	—	17-36
<i>б) отопление и вентиляция</i>																
77	Прокладка воздухопроводов из кровельной стали	м <sup>2</sup>	40102	055	129	129	129	—	—	129	129	129	68	68	68	20-115, 20-117, 20-118
78	Установка дефлекторов	шт.	40105	796	$\frac{—}{1}$	$\frac{—}{1}$	$\frac{—}{1}$	$\frac{3}{1}$	$\frac{3}{1}$	1	1	1	—	—	—	20-526, 20-527
79	Установка зонтов над шахтами	»	40105	796	1	1	1	—	—	1	1	1	1	1	1	20-500
80	Установка жалюзийных решеток	»	40106	796	$\frac{5}{4}$	$\frac{5}{4}$	$\frac{5}{4}$	5	5	5	5	5	—	—	—	20-408
81	Установка гибких вставок	»	40108	796	2	2	2	—	—	2	2	2	2	2	2	20-668, 20-680
82	Установка воздухопроводов асбестоцементных коробов	м <sup>2</sup>		055	2	2	2	$\frac{6}{8}$	$\frac{6}{8}$	$\frac{6}{8}$	$\frac{6}{8}$	$\frac{6}{8}$	—	—	—	

№ строки	Наименование вида работ	Единица измерения	Код		Количество по ценам Прейскуранта											Шифр нормативного источника
			вида работ	единицы измерения	430	431	432	433	434	435	436	437	438	439	440	
					6	7	8	9	10	11	12	13	14	15	16	
1	2	3	4	5	6	7	8	9	10	11	12	13	14	15	16	17
83	Прокладка трубопроводов из стальных труб	м	40604	006	$\frac{108}{84}$	$\frac{108}{84}$	$\frac{108}{84}$	$\frac{130}{120}$	$\frac{130}{120}$	$\frac{130}{92}$	$\frac{130}{92}$	$\frac{130}{92}$	—	—	—	16-36— 16-41
84	Установка задвижек чугунных, вентиляей	шт.	40701	796	$\frac{4}{7}$	$\frac{4}{7}$	$\frac{4}{7}$	$\frac{4}{7}$	$\frac{4}{7}$	$\frac{4}{7}$	$\frac{4}{7}$	$\frac{4}{7}$	—	—	—	16-135, 16-144
85	Установка водомера	»	40801	796	$\frac{1}{—}$	$\frac{1}{—}$	$\frac{1}{—}$	$\frac{1}{—}$	$\frac{1}{—}$	$\frac{1}{—}$	$\frac{1}{—}$	$\frac{1}{—}$	—	—	—	16-192
86	Установка грязевиков	»	40807	796	$\frac{2}{—}$	$\frac{2}{—}$	$\frac{2}{—}$	$\frac{2}{—}$	$\frac{2}{—}$	$\frac{2}{—}$	$\frac{2}{—}$	$\frac{2}{—}$	—	—	—	16-184
87	Установка элеваторных узлов	»	40810	796	$\frac{1}{—}$	$\frac{1}{—}$	$\frac{1}{—}$	$\frac{1}{—}$	$\frac{1}{—}$	$\frac{1}{—}$	$\frac{1}{—}$	$\frac{1}{—}$	—	—	—	18-202
88	Установка термометров и манометров	компл.	40811	671	$\frac{5}{1}$	$\frac{5}{1}$	$\frac{5}{1}$	$\frac{5}{1}$	$\frac{5}{1}$	$\frac{5}{1}$	$\frac{5}{1}$	$\frac{5}{1}$	—	—	—	18-227, 18-228
89	Монтаж вентиляторов и вентиляторных агрегатов	шт.	40821	796	5	5	5	—	—	5	5	5	3	3	3	20-708, 20-735
90	Установка насоса ручного	»	40825	796	1	1	1	1	1	1	1	1	—	—	—	18-211
91	Установка радиаторов чугунных при t, °C:															

	—20	м <sup>2</sup> экв.	40910	084	21	21	21	$\frac{22}{26}$	$\frac{22}{26}$	24	24	24	—	—	—	18-109
	—30	»	40910	084	25	25	25	$\frac{33}{35}$	$\frac{33}{35}$	30	30	30	—	—	—	18-109
	—40	»	40910	084	27	27	27	$\frac{35}{35}$	$\frac{35}{35}$	32	32	32	—	—	—	18-109
92	Установка бака расширительного	компл.	40803	671	$\frac{—}{2}$	$\frac{—}{2}$	$\frac{—}{2}$	$\frac{—}{2}$	$\frac{—}{2}$	$\frac{—}{2}$	$\frac{—}{2}$	$\frac{—}{2}$	—	—	—	18-133
	<b>2. Монтаж санитарно-технического оборудования, стоимость которого включается в объем строительно-монтажных работ</b>															
93	Установка водоподогревателя	шт.	40805	796	1	1	1	1	1	1	1	1	—	—	—	18-91
94	Установка регулятора	»	73704	796	$\frac{1}{—}$	$\frac{1}{—}$	$\frac{1}{—}$	$\frac{1}{—}$	$\frac{1}{—}$	$\frac{1}{—}$	$\frac{1}{—}$	$\frac{1}{—}$	—	—	—	11-391-1
95	Установка чугунных котлов	»	40823	796	$\frac{—}{3}$	$\frac{—}{3}$	$\frac{—}{3}$	$\frac{—}{3}$	$\frac{—}{3}$	$\frac{—}{3}$	$\frac{—}{3}$	$\frac{—}{3}$	—	—	—	18-20
96	Установка центробежных насосов с электродвигателями	»	40825	796	$\frac{—}{2}$	$\frac{—}{2}$	$\frac{—}{2}$	$\frac{—}{2}$	$\frac{—}{2}$	$\frac{—}{2}$	$\frac{—}{2}$	$\frac{—}{2}$	—	—	—	18-165
	<b>3. Сопутствующие строительные работы</b>															
97	Асбестоцементная штукатурка	м <sup>2</sup>	50402	055	$\frac{7}{3}$	$\frac{7}{3}$	$\frac{7}{3}$	$\frac{7}{3}$	$\frac{7}{3}$	$\frac{7}{3}$	$\frac{7}{3}$	$\frac{7}{3}$	—	—	—	26-26
98	Масляная окраска труб	»	51006	055	167	167	167	50	47	171	171	171	68	68	68	15-614

№ строки	Наименование вида работ	Единица измерения	Код		Количество по ценам Прейскуранта											Шифр нормативного источника
			вид работ	единицы измерения	430	431	432	433	434	435	436	437	438	439	440	
1	2	3	4	5	6	7	8	9	10	11	12	13	14	15	16	17
<b>РАЗДЕЛ IV. ЭЛЕКТРОМОНТАЖНЫЕ РАБОТЫ (ЭЛЕКТРООСВЕЩЕНИЕ И ЭЛЕКТРОСИЛОВОЕ ОБОРУДОВАНИЕ)</b>																
99	Прокладка трубопроводов из стальных труб	м	73303	006	20	3	20	4	4	20	3	20	6	6	6	8-406-1, 8-407-1
100	Монтаж трансформаторов	шт.	73405	796	2	2	2	1	1	2	1	2	1	1	1	8-610-2
101	Монтаж ящиков распределительных	»	73407	796	1	1	1	1	1	1	1	1	—	—	—	8-526-5
102	Монтаж щитков освещения	»	73408	796	1	1	1	1	1	1	1	1	—	—	—	8-612-9
103	Установка светильников	»	73420	796	41	37	41	22	22	41	37	41	9	9	9	8-593-1, 8-594-1, 8-599-2, 8-603-1
104	Прокладка кабельных сетей	м	73425	006	370	250	470	130	130	370	250	470	85	85	85	8-141-1, 8-146-1, 8-400-1
105	Прокладка электропроводки	км	73426	008	0,62	0,93	0,62	0,12	0,12	0,78	1,05	0,78	0,27	0,08	0,27	8-402-1, 8-402-2, 8-403-1
106	Прокладка металлорукавов	м	73303	006	—	—	—	38	38	—	—	—	—	—	—	8-408-1
107	Монтаж выключателей	шт.	73407	796	16	13	16	21	21	24	24	34	12	12	12	8-522-2, 574-23, 574-24, 574-25
108	Монтаж пунктов и щитов управления	м	73409	006	3	3	3	1	1	3	3	3	1	1	1	8-571-4
109	Монтаж шкафов, пультов	шт.	73410	796	24	15	24	2	2	25	17	25	—	—	—	8-573-5

886—98	110	Монтаж аппаратуры пускорегулирующей и управляющей	»	73411	796	211	142	86	54	54	205	171	205	28	20	27	8-529-5, 8-574-50
	111	Установка электрических приборов	»	73414	796	86	63	86	44	44	130	107	130	27	22	27	8-574-55, 8-574-56
	112	Прокладка шин заземления	м	73421	006	120	120	120	12	12	120	120	120	—	—	—	8-472-6
	113	Установка указателя уровня	шт.	73701	796	4	4	4	4	4	6	9	6	2	2	2	11-109-1
	114	Установка сигнализаторов	компл.	73702	071	2	1	2	—	—	2	2	2	1	—	1	11-206-2
	115	Установка реле различных	шт.	73703	796	—	—	—	5	5	5	5	5	2	2	2	11-629-1
	116	Установка шкафов и пультов	»	73705	796	8	6	8	2	2	10	8	10	2	2	2	11-680-1, 11-680-2

**РАЗДЕЛ V. РАДИОФИКАЦИЯ**

	117	Установка радиостойки	»	41105	796	1	1	1	1	1	1	1	—	—	—	34-547
	118	Прокладка трубопроводов из стальных труб	м	73303	006	6	6	6	6	6	6	6	—	—	—	8-406-1
	119	Прокладка заземляющих проводников	»	73421	006	13	13	13	13	13	13	13	—	—	—	8-472-8
	120	Прокладка внутренней электропроводки	км	73426	008	0,04	0,04	0,04	0,02	0,02	0,04	0,04	—	—	—	8-402, 8-409-1
	121	Монтаж трансформаторов	шт.	73609	796	1	1	1	1	1	1	1	—	—	—	10-397-5
	122	Монтаж громкоговорителей	»	73609	796	4	4	4	3	3	4	4	—	—	—	10-397-7

**РАЗДЕЛ VI. ТЕЛЕФОНИЗАЦИЯ**

	123	Прокладка трубопроводов из стальных труб	м	73303	006	6	6	6	6	6	6	6	—	—	—	8-406-1
	124	Прокладка кабеля	»	73425	006	10	10	10	10	10	10	10	—	—	—	8-149-1
	125	Прокладка внутренней электропроводки	км	73426	008	0,02	0,02	0,02	0,02	0,02	0,02	0,02	—	—	—	8-402-1, 8-409-1
	126	Монтаж аппаратов телефонных	шт.	73607	796	1	1	1	1	1	1	1	—	—	—	10-127-5
	127	Монтаж распределительной коробки телефона	»	73609	796	1	1	1	1	1	1	1	—	—	—	10-382-9

№ строки	Наименование вида работ	Единица измерения	Код		Количество по ценам Прейскуранта											Шифр нормативного источника
			вида работ	единицы измерения	430	431	432	433	434	435	436	437	438	439	440	
1	2	3	4	5	6	7	8	9	10	11	12	13	14	15	16	17
<b>РАЗДЕЛ VII. МОНТАЖ ТЕХНОЛОГИЧЕСКОГО ОБОРУДОВАНИЯ</b>																
<b>1. Монтажные работы</b>																
128	Монтаж кран-балки	шт.	70101	796	1	1	1	1	1	1	1	1	—	—	—	3-4-1
129	Монтаж ленточных конвейеров	»	70102	796	3	2	3	—	—	3	2	3	1	—	1	3-302-2, 3-302-5
130	Монтаж ленточных элеваторов	»	70102	796	1	—	2	—	—	—	2	2	—	1	2	3-384-11
131	Монтаж узлов ленточных конвейеров (барабанов)	»	70103	796	2	—	1	—	—	2	—	1	2	—	—	3-431-9
132	Монтаж дробильного оборудования	»	70401	796	1	1	1	—	—	1	1	1	—	—	—	4-7-1
133	Монтаж оборудования грохота вибрационного	»	70402	796	1	1	1	—	—	1	1	1	—	—	—	4-103-1
134	Монтаж весового дозатора	»	70502	796	3	3	3	1	1	4	4	4	—	—	—	5-101-1, 5-177-8
135	Монтаж решеток колосников	компл.	70601	671	—	—	—	—	—	3	—	3	—	—	—	6-251-1
136	Монтаж насосных агрегатов	шт.	70703	796	—	—	—	2	2	2	2	2	1	1	1	7-281-1

36*	137	Монтаж оборудования течи	»	71208	796	1	—	1	—	—	1	—	1	—	—	16-64-4	
	138	Монтаж смесительного оборудования	»	71901	796	—	—	—	1	1	1	1	—	—	—	24-5-2	
	139	Монтаж рам	т	73201	168	0,9	—	0,9	—	—	0,9	—	0,9	0,9	—	3-475-2	
	140	Прокладка трубопроводов	»	73302	168	—	—	—	0,5	0,5	0,7	0,6	0,7	0,1	0,1	12-2-6	
	141	Установка фильтров	шт.	73314	796	—	—	—	1	1	1	1	1	1	1	12-852-3	
	142	Установка запорной арматуры	»	73315	796	3	—	3	19	19	22	19	22	10	8	10	
	143	Монтаж электрических машин и агрегатов (вибратор, привод)	»	73406	796	4	3	4	—	—	3	3	3	3	3	8-481, 8-489-1	
	<b>2. Монтаж металлоконструкций</b>																
	144	Монтаж бункеров, воронок, дозаторов	т	30101	168	0,6	0,5	0,6	—	—	0,6	0,6	0,6	0,1	—	—	9-107
	145	Монтаж стоек	»	30102	168	0,3	—	0,3	—	—	0,3	—	0,3	0,3	—	0,3	9-153
	146	Монтаж металлических конструкций конвейера	»	30108	168	0,3	—	0,3	—	—	0,3	—	0,3	0,3	—	0,3	9-46, 9-47
	147	Монтаж кронштейна, опор, приемной воронки	»	30108	168	0,6	—	0,6	—	—	0,6	—	0,6	0,4	0,2	0,4	9-122, 9-132
	<b>3. Сопутствующие строительные работы</b>																
	148	Изоляция поверхностей теплоизоляционными изделиями	м³	50401	113	0,6	0,5	0,6	0,4	0,4	0,6	0,5	0,6	0,1	0,1	0,1	26-2
	149	Окраска металлических поверхностей масляными красками	м²	51006	055	25	23	25	18	18	25	23	25	3	3	3	15-613

№ строки	Наименование вида работ	Единица измерения	Код		Количество по ценам Прейскуранта		
			вида работ	единицы измерения	497	498	499
1	2	3	4	5	6	7	8
1	Механизированная разработка грунта	м <sup>3</sup>		113	16,5	7,1	—
2	Устройство основания из песка	»	20 503	113	—	—	0,35
3	Устройство монолитных бетонных лотков, упоров, зубьев	»	30 310	113	0,52	1	—
4	Устройство быстротока из сборных железобетонных лотков	»	40 207	113	0,48	—	—
5	Устройство водоприемных колодцев	»	40 201	113	—	—	1
6	Укладка трубопроводов из асбестоцементных напорных труб	м	40 505	006	—	—	20

**Б. НА ПРОИЗВОДСТВО СТРОИТЕЛЬНЫХ РАБОТ,  
СОДЕРЖАЩИХСЯ В ПОПРАВКАХ К ОСНОВНЫМ ЦЕНАМ  
ПРЕЙСКУРАНТА**

**1. На устройство сборных железобетонных плитных фундаментов взамен сборных бетонных столбовых**

Номера цен Прейскуранта	Наименование видов работ		
	устройство оснований из песка	укладка фундаментных блоков и плит	устройство оклеечной гидроизоляции
	единица измерения		
	м <sup>3</sup>	шт.	м <sup>2</sup>
	код вида работ		
	20503	30501	50107
	код единицы измерения		
113	79С	053	
415—420	+9,5	—8	—2
421, 422	+10,7	—11	—5
423, 424	+11,6	—11	—6



## 2. При заложении фундаментов на глубину, отличающуюся от принятой

Номера цен Прейску- ранта	Наименование видов работ					
	механизированная разработка грунта при		устройство бетонных фундаментов при		устройст- во бето- бетонных фунда- ментов	укладка фунда- ментных блоков
	$t=-20^{\circ}\text{C}$ $t=-30^{\circ}\text{C}$	$t=-40^{\circ}\text{C}$	$t=-20^{\circ}\text{C}$ $t=-30^{\circ}\text{C}$	$t=-40^{\circ}\text{C}$		
	единица измерения					
	м <sup>3</sup>	м <sup>1</sup>	м <sup>3</sup>	м <sup>3</sup>	м <sup>3</sup>	шт.
	код вида работ					
			30202		30202	30501
код единицы измерения						
113	113	113	113	113	796	
402	8	8	0,1	0,1	—	24
404	0,8	0,8	—	—	0,8	—
405, 412	1,2	1,2	1,2	1,2	—	—
406	0,9	1,1	0,9	1,1	—	—
428	0,5	0,5	—	—	0,5	—
429	0,3	0,3	—	—	0,3	—

## ПРИЛОЖЕНИЕ 21

ВЕДОМОСТИ ПОТРЕБНОСТИ В МАТЕРИАЛАХ  
НА ПРОИЗВОДСТВО СТРОИТЕЛЬНЫХ И МОНТАЖНЫХ РАБОТ

(на измеритель цен Прейскуранта)

## ВВОДНЫЕ УКАЗАНИЯ

1. Ведомости потребности в материалах разработаны в соответствии с ГОСТ 21.109—80, утвержденным постановлением Госстроя СССР и методическими указаниями по определению потребности в материалах, конструкциях и деталях в составе проектной документации на строительство.

2. Ведомости, приведенные в настоящем приложении, содержат потребность в материалах, необходимых на производство строительных и монтажных работ, включая потребность в материалах на изготовление полуфабрикатов (бетонов, растворов).

3. В ведомости не предусмотрена потребность в материалах на изготовление бетонных, железобетонных и металлических конструкций и других изделий, приводимых в спецификациях к рабочим чертежам и не учтенных в ЕРЕР (кроме ведомостей по ценам № 445-499, в которых все учтено).

4. Ведомости объемов сборных бетонных и железобетонных конструкций составляются дополнительно, в соответствии со спецификациями к рабочим чертежам.

5. Настоящие ведомости разработаны раздельно по основным ценам Прейскуранта и поправкам.

6. Объемы материалов по поправкам со знаком «+» к соответствующим объемам материалов по основ-

ным ценам следует прибавлять, а со знаком «-» — вычитать.

7. Порядок составления сводной ведомости потребности в материалах по рабочим чертежам на строительство конкретного здания или сооружения приводится в примере составления смет (прил. 22).

**А. НА ПРОИЗВОДСТВО СТРОИТЕЛЬНЫХ И МОНТАЖНЫХ РАБОТ,  
СОДЕРЖАЩИХСЯ В СОСТАВЕ ОСНОВНЫХ ЦЕН ПРЕЙСКУРАНТА**

№ строки	Наименование материала и единицы измерения	Код		Количество по ценам Прейскуранта								
		материала	единицы измерения	402	403	404		405	406	409	412	413
						навес- стоянка	калориферная					
1	2	3	4	5	6	7	8	9	10	11	12	13
<b>РАЗДЕЛ I. СТРОИТЕЛЬНЫЕ РАБОТЫ</b>												
<b>1. Подземная часть</b>												
<b>а) фундаменты</b>												
1	Битумы нефтяные, т	025600	168	—	—	—	—	—	0,3	—	—	—
2	Сортовой прокат обыкновенного качества, т	093000	168	—	0,43	0,57	—	0,09	0,51	1,95	—	—
3	Сталь арматурная класса А I, т	093009	168	—	0,43	0,57	—	0,08	0,18	—	—	—
4	» » » А II, т	093003	168	—	—	—	—	0,01	0,13	—	—	—
5	» » » А III, т	093004	168	—	—	—	—	—	0,2	1,95	—	—
6	Прокат из углеродистой стали с пределом текучести 230 МПа, т		168	—	—	—	—	0,1	—	0,09	—	—
7	Всего стального проката и метизов в натуральной массе, т В том числе по укрупненному сортаменту, т:		168	—	0,43	0,57	—	0,19	0,51	2,04	—	—
8	катанка	093400	168	—	0,04	0,29	—	0,08	0,21	0,79	—	—
9	сталь мелкосортная	093300	168	—	0,39	0,28	—	0,01	0,3	1,16	—	—
10	балки, швеллеры	092500	168	—	—	—	—	0,1	—	0,09	—	—
11	Всего стального проката и метизов в массе, приведенной к стали класса А I, т		168	—	0,43	0,57	—	0,09	0,62	2,79	—	—
12	К стали с пределом текучести 230 МПа, т		168	—	—	—	—	0,1	—	0,09	—	—
13	К стали класса А I и пределом текучести 230 МПа, т		168	—	0,43	0,57	—	0,19	0,62	2,88	—	—
14	Пиломатериалы качественные (необрезные), м <sup>3</sup> , при t, °C:											
	—20	533100	113	0,1	4,7	1,2	0,5	0,7	1,9	1,4	0,1	—
	—30	533100	113	0,1	4,9	1,2	0,5	1	1,9	1,4	0,1	—
	—40	533100	113	0,1	5,8	1,2	0,7	1,5	2,2	1,4	0,1	—
15	Всего продукции лесопильно-деревообрабатывающей промышленности, приведенной к круглому лесу, м <sup>3</sup> , при t, °C:											
	—20		113	0,2	7,1	1,9	0,8	1,1	2,8	2	0,2	—
	—30		113	0,2	7,4	1,9	0,8	1,6	2,8	2	0,2	—
	—40		113	0,2	8,8	1,9	1,1	2,3	3,3	2	0,2	—
16	Щебень, м <sup>3</sup> , при t, °C:											
	—20	571110	113	3	86	15	7	13	34	26	2	4
	—30	571110	113	3	89	15	7	17	34	26	2	4
	—40	571110	113	4	126	15	9	22	42	26	7	4

№ строки	Наименование материала и единицы измерения	Код		Количество по ценам Прейскуранта									
		материала	единицы измерения	402	403	404		405	406	409	412	413	
						навес- стоянка	калори- ферная						
1	2	3	4	5	6	7	8	9	10	11	12	13	
17	Песок строительный природный, м <sup>3</sup> , при t, °C:												
	—20	571140	113	9	63	10	6	12	26	21	1	29	
	—30	571140	113	10	65	10	6	14	26	21	1	29	
	—40	571140	113	12	83	10	8	18	32	21	6	29	
18	Камень бутовый, булыжный, м <sup>3</sup> , при t, °C:												
	—20	571150	113	—	26,9	—	5,1	—	—	—	—	—	
	—30	571150	113	—	29	—	5,1	—	—	—	—	—	
	—40	571150	113	—	38,3	—	7,2	—	—	—	—	—	
19	Портландцемент 300, т, при t, °C:												
	—20	573151	168	0,6	10,2	—	1,6	2	9,9	6,8	0,3	0,3	
	—30	573151	168	0,7	10,9	—	1,6	2,8	9,9	6,8	0,3	0,3	
	—40	573151	168	0,8	19,2	—	2,2	4	12,1	6,8	1,6	0,3	
20	Портландцемент 400, т, при t, °C:												
	—20	573112	168	0,9	12,6	4,4	—	1,6	—	0,4	0,1	3,2	
	—30	573112	168	1,1	12,6	4,4	—	1,6	—	0,4	0,1	3,2	
	—40	573112	168	1,6	12,6	4,4	—	1,6	—	0,4	0,1	3,2	
21	Цемент, приведенный к М 400, т, при t, °C:												
	—20		168	1,5	21,8	4,4	1,5	3,4	8,9	6,5	0,4	3,5	

	—30		168	1,7	22,4	4,4	1,5	4,1	8,9	6,5	0,4	3,5	
	—40		168	2,4	29,9	4,4	2	5,2	10,9	6,5	1,5	3,5	
22	В том числе, т, при t, °C: на монолитные железобетонные и бетонные конструкции												
	—20		168	0,7	21,2	4,4	1,4	3,3	8,8	6,1	0,4	1,2	
	—30		168	0,9	21,7	4,4	1,4	4	8,8	6,1	0,4	1,2	
	—40		168	1,2	29,2	4,4	1,9	5,1	10,8	6,1	1,5	1,2	
23	на растворы —20 и —30		168	0,8	0,6	—	0,1	0,1	0,1	0,4	—	2,3	
	—40		168	1,2	0,7	—	0,1	0,1	0,1	0,4	—	2,3	
	<i>б) прочие работы подземной части</i>												
24	Битумы нефтяные, т	025600	168	0,5	1,3	—	—	0,1	0,4	0,2	—	0,1	
25	Сортовой прокат обыкновенно-го качества, т	093000	168	0,02	0,07	—	—	1,01	0,34	0,27	—	—	
26	Сталь арматурная класса AI, т	093009	168	0,02	0,07	—	—	1,01	0,18	0,01	—	—	
27	» » » AIII, т	093004	168	—	—	—	—	—	0,16	0,26	—	—	
28	Прокат из углеродистой стали с пределом текучести 230 МПа, т		168	0,03	0,06	—	—	—	1,38	0,3	—	0,1	
	В том числе сталь, т:												
29	мелкосортная	095300	168	—	0,06	—	—	—	0,51	—	—	—	
30	среднесортная	095200	168	—	—	—	—	—	—	0,05	—	—	
31	крупносортная	095100	168	0,03	—	—	—	—	0,87	0,25	—	0,1	
32	Всего стального проката и мезигов в натуральной массе, т		168	0,05	0,13	—	—	1,01	1,72	0,57	—	0,1	
	В том числе по укрупненному сортаменту сталь, т:												
33	катанка	093400	168	0,01	0,07	—	—	1,01	0,09	0,26	—	—	
34	мелкосортная	093300	168	0,01	0,06	—	—	—	0,76	0,06	—	—	
35	крупносортная	095100	168	0,03	—	—	—	—	0,87	0,25	—	0,1	

№ строки	Наименование материала и единицы измерения	Код		Количество по ценам Прейскуранта								
		материала	единицы измерения	402	403	404		405	406	409	412	413
						навес-стоялка	калориферная					
1	2	3	4	5	6	7	8	9	10	11	12	13
36	Всего стального проката и метизов в массе, приведенной к стали класса А1, т		168	0,02	0,07	—	—	1,01	0,41	0,39	—	—
37	К стали с пределом текучести 230 МПа, т		168	0,03	0,06	—	—	—	1,37	0,31	—	0,1
38	К стали класса А1 и пределом текучести 230 МПа, т		168	0,05	0,13	—	—	1,01	1,78	0,7	—	0,1
39	Трубы стальные водогазопроводные сварные, м	130000	006	9	—	—	—	10	—	—	—	—
40	То же, т	138500	168	0,02	—	—	—	0,02	—	—	—	—
41	Пиломатериалы качественные (необрезные), м <sup>3</sup>	533100	113	0,1	0,6	—	—	0,4	2,9	1,4	0,2	1,2
42	Всего продукции лесопильно-деревообрабатывающей промышленности, приведенной к круглому лесу, м <sup>3</sup>		113	0,2	0,9	—	—	0,6	4,4	2	0,3	1,8
43	Щебень, м <sup>3</sup>	571110	113	4	30	—	—	10	47	16	3	7
44	Песок строительный природный, м <sup>3</sup> , при t, °С:											
	—20 и —30	571140	113	14	49	—	—	14	33	14	2	5
	—40	571140	113	14	52	—	—	14	33	14	2	5

45	Портландцемент 300, т	573151	168	1,1	6,3	—	—	3,3	13	1,2	—	1
46	Портландцемент 400, т	573112	168	1,4	5,8	—	—	0,4	0,8	6	1	1,2
47	Цемент, приведенный к М 400, всего, т		168	2,4	11,5	—	—	3,3	12,5	7	1	2,1
48	В том числе, т: на монолитные железобетонные и бетонные конструкции		168	1,5	9,1	—	—	1,1	12,8	6,3	1	2,1
49	на растворы		168	0,9	2,4	—	—	2,2	—	0,7	—	—
50	Кирпич строительный, 1000 шт., при t, °С:											
	—20	574120	609	9,3	9	—	—	10,6	—	—	—	—
	—30	574120	609	9,3	11,4	—	—	10,6	—	—	—	—
	—40	574120	609	9,3	12,9	—	—	10,6	—	—	—	—
<b>2. Надземная часть</b>												
<i>а) стены наружные</i>												
51	Сортовой прокат обыкновенного качества, т	093000	168	1,03	0,12	—	—	0,53	—	0,15	0,09	—
52	Сталь арматурная класса А1, т	093009	168	—	0,12	—	—	—	—	0,15	—	—
53	» » АIII, т	093004	168	1,03	—	—	—	0,53	—	—	0,09	—
54	Прокат из углеродистой стали с пределом текучести 230 МПа, т		168	—	—	—	—	0,11	—	—	—	—
55	Всего стального проката и метизов в натуральной массе, т		168	1,03	0,12	—	—	0,64	—	0,15	0,09	—
56	В том числе по укрупненному сортаменту, сталь, т:											
	катанка	093400	168	—	0,12	—	—	—	—	0,15	—	—
57	мелкосортная	095300	168	—	—	—	—	0,11	—	—	—	—
58	среднесортная	093200	168	1,03	—	—	—	0,53	—	—	0,09	—

№ строки	Наименование материала и единицы измерения	Код		Количество по ценам Прейскуранта								
		материала	единицы измерения	402	403	404		405	406	409	412	413
						навес-стоянка	калориферная					
1	2	3	4	5	6	7	8	9	10	11	12	13
59	Всего стального проката и метизов в массе, приведенной к стали класса АІ, т		168	1,47	0,12	—	—	0,75	—	0,15	0,13	—
60	К стали с пределом текучести 230 МПа, т		168	—	—	—	—	0,11	—	—	—	—
61	К стали класса АІ и пределом текучести 230 МПа, т		168	1,47	0,12	—	—	0,87	—	0,15	0,13	—
62	Песок строительный природный, м <sup>3</sup> , при t, °С:											
	—20	571140	113	26	53	—	7	5	9	12	2	44
	—30	571140	113	26	71	—	7	5	9	12	2	44
	—40	571140	113	33	89	—	9	5	12	12	3	60
63	Портландцемент 300, т, при t, °С:											
	—20	573151	168	4	4,9	—	0,6	0,5	1,2	1,4	0,4	7,3
	—30	573151	168	4	6,5	—	0,6	0,5	1,2	1,4	0,4	7,3
	—40	573151	168	5	8,2	—	0,8	0,5	1,5	1,4	0,5	9,9
64	Цемент, приведенный к М400, т, при t, °С:											
	—20		168	3,8	4,4	—	0,6	0,5	1,1	1,3	0,3	6,5
	—30		168	3,8	5,9	—	0,6	0,5	1,1	1,3	0,3	6,5
	—40		168	4,9	7,4	—	0,7	0,5	1,3	1,3	0,4	8,9

65	Кирпич строительный, 1000 шт., при t, °С:											
	—20	574120	609	37,7	76,2	—	9,6	6,8	13,6	14,4	2,5	59,4
	—30	574120	609	37,7	102,2	—	9,6	6,8	13,6	14,4	2,5	59,4
	—40	574120	609	47,4	128,6	—	12,8	7,5	17	14,4	3,4	81,5
66	Материалы тепло- и звукоизоляционные, фибролитовые плиты, м <sup>3</sup> , при t, °С:											
	—30, —40	576861	113	0,8	—	—	—	—	—	—	—	—
	<i>б) прочие работы надземной части</i>											
67	Битумы нефтяные, т	025600	168	9,5	6,9	0,2	10,1	7,5	9,4	5,5	1,1	3,9
68	В том числе, т: битумы строительные твердых марок	025621	168	1,2	0,2	0,1	—	—	—	0,8	—	0,8
69	Сортовой прокат обыкновенного качества, т	093000	168	0,46	0,34	0,02	0,08	0,05	0,01	1,11	0,08	0,16
70	Сталь арматурная класса АІ, т	093009	168	0,22	0,34	0,02	0,08	—	0,01	0,89	0,01	0,08
71	» » » АІІ, т	093004	168	0,24	—	—	—	0,05	—	0,22	0,07	0,08
72	Прокат из углеродистой стали с пределом текучести 230 МПа, т		168	0,78	0,92	0,07	0,06	0,27	0,1	0,64	0,21	0,3
73	В том числе сталь, т: мелкосортная	095300	168	—	0,04	—	—	0,01	—	0,03	0,04	—
74	крупносортная	095100	168	0,36	0,41	—	—	—	—	0,2	—	—
75	швеллеры		168	—	—	—	—	—	—	0,32	—	—
76	тонколистовая толщиной от 1,9 до 3,9 мм	097200	168	0,1	0,12	—	—	—	—	0,02	—	—
77	кровельная	097400	168	0,32	0,35	—	—	0,26	0,1	0,07	0,17	0,3
78	Всего стального проката и метизов в натуральной массе, т		168	1,24	1,26	0,09	0,14	0,33	0,11	1,75	0,29	0,46

№ строки	Наименование материала и единицы измерения	Код		Количество по ценам Прейскуранта									
		материала	единицы измерения	402	403	404		405	406	409	412	413	
						навес-стойка	калора-ферная						
1	2	3	4	5	6	7	8	9	10	11	12	13	
79	В том числе по укрупненному сортаменту сталь, т:												
	катанка	093400	168	0,21	0,3	0,02	0,05	—	0,01	0,68	0,01	0,02	
80	мелкосортная	093300	168	0,01	0,07	—	0,03	0,01	—	0,05	0,05	0,06	
81	среднесортная	093200	168	0,24	—	—	—	0,05	—	0,4	0,06	0,08	
82	крупносортная	095100	168	0,36	0,41	—	0,03	—	—	0,2	—	—	
83	швеллеры		168	—	—	—	—	—	—	0,32	—	—	
84	тонколистовая толщиной от 1,9 до 3,9 мм	097200	168	0,1	0,12	—	—	—	—	0,02	—	—	
85	кровельная	097400	168	0,32	0,35	0,07	0,03	0,26	0,1	0,07	0,17	0,3	
86	Всего стального проката и метизов в массе, приведенной к стали класса А1, т		168	0,56	0,34	0,02	0,08	0,08	0,01	1,2	0,11	0,2	
87	К стали с пределом текучести 230 МПа, т		168	0,78	0,92	0,07	0,06	0,27	0,1	0,63	0,2	0,3	
88	К стали класса А1 и пределом текучести (23 кг/мм <sup>2</sup> ), т		168	1,34	1,26	0,09	0,14	0,35	0,11	1,83	0,32	0,5	
89	Сетка стальная, т	127500	168	0,09	0,1	—	0,04	0,01	0,01	0,12	—	0,12	
90	Материалы лакокрасочные, кг	231000	166	294	290	14	15	167	49	64	293	538	
91	Эмали и лаки масляные, кг	231114	166	13	—	—	—	84	3	—	4	56	
92	Краски водоэмульсионные, кг	231600	166	—	—	—	—	—	—	—	—	353	

93	Краски ПХВ фасадные, кг		166	103	—	—	—	—	25	—	83	—
94	Краски густогертые и готовые к употреблению, кг	231700	166	136	252	12	13	53	17	45	173	111
95	Олифа	231800	166	36	29	1	1	13	4	18	33	17
96	Растворители и смывки для лакокрасочных материалов, кг	231900	166	6	9	1	1	17	1	1	—	—
97	Пигменты и краски сухие, кг	232000	166	26	74	—	6	2	—	555	—	18
98	В том числе, кг:											
	краски клеевые	232310	166	7	18	—	1	2	—	1	—	18
99	краски силикатные		166	19	56	—	5	—	—	554	—	—
100	Пиломатериалы качественные (необрезные), м <sup>3</sup>	533100	113	1,2	11,7	0,2	18,8	0,2	0,1	7,1	0,2	3,3
101	Всего продукции лесопильно-деревообрабатывающей промышленности, приведенной к круглому лесу, м <sup>3</sup>		113	1,8	17,4	0,3	28,2	0,4	0,15	9	0,3	5
102	Щебень, м <sup>3</sup>	571110	113	52	53	18	8	102	44	60	12	124
103	Гравий, м <sup>3</sup>	571120	113	4	—	—	—	2	3	2	1	—
104	Песок строительный природный, м <sup>3</sup> , при t, °C:											
	—20	571140	113	101	89	7	9	12	43	73	13	192
	—30	571140	113	101	99	7	9	12	43	73	13	192
	—40	571140	113	101	104	7	9	12	43	73	13	192
105	Заполнители пористые, м <sup>3</sup> , при t, °C:											
	—20	571200	113	—	51	—	2	1	—	—	4	—
	—30	571200	113	—	69	—	3	1	—	—	4	—
	—40	571200	113	—	79	—	3	1	—	—	4	—
106	Портландцемент 300, т	573151	168	10	12,6	0,5	1	1,4	7,8	7,9	1,5	20,2
107	Портландцемент 400, т, при t, °C:											
	—20	573112	168	9	21	1,5	2,1	2,5	6,4	19,2	4,2	36,6
	—30	573112	168	9	26,4	1,5	2,2	2,5	6,4	19,2	4,2	36,6
	—40	573112	168	9	29,3	1,5	2,4	2,5	6,4	19,2	4,2	36,6

№ строки	Наименование материала и единицы измерения	Код		Количество по ценам Прейскуранта									
		материала	единица измерения	402	403	404		405	406	409	412	413	
						навес- стоянка	калори- ферная						
1	2	3	4	5	6	7	8	9	10	11	12	13	
108	Цемент, приведенный к М400, всего, т, при $t$ , °С:												
	—20		168	18	33,2	2	3,1	3,8	13,4	26,3	5,5	54,8	
	—30		168	18	38,6	2	3,2	3,8	13,4	26,3	5,5	54,8	
	—40		168	18	41,5	2	3,3	3,8	13,4	26,3	5,5	54,8	
	В том числе, т:												
109	на монолитные железобетонные и бетонные конструкции		168	7	7,7	1,7	1,6	1,5	7,2	20	3,1	28,5	
110	на сборные железобетонные и бетонные конструкции, при $t$ , °С:		168	—	14,3	—	0,5	—	—	—	1,2	—	
	—20		168	—	18,7	—	0,6	—	—	—	1,2	—	
	—30		168	—	21,6	—	0,7	—	—	—	1,2	—	
	—40		168	11	12,2	0,3	1	2,3	6,2	6,3	1,2	26,3	
111	на растворы												
112	Киргич строительный, 1000 шт.	574120	609	27	58,8	—	—	—	1,2	11	—	76,4	
113	Плиты гипсовые для перегородок, м <sup>2</sup>	574211	055	—	147	—	—	—	—	78	—	—	
114	Штукатурка сухая гипсовая, м <sup>2</sup>	574213	055	—	134	—	—	—	—	—	—	—	

37—983	115	Плитки керамические глазурованные для внутренней облицовки, м <sup>2</sup>	575210	055	63	88	—	—	75	93	112	—	162
	116	Плитки керамические для полов (метлахские), м <sup>2</sup>	575240	055	71	52	—	—	28	6	38	—	91
	117	Материалы тепло- и звукоизоляционные, м <sup>3</sup> , при $t$ , °С:											
		—20	576000	113	4,1	4,2	—	0,8	0,18	11,9	1,2	—	2,2
		—30	576000	113	5,1	4,2	—	0,8	0,18	14,8	1,2	—	2,2
		—40	576000	113	5,4	4,2	—	0,8	0,18	17,8	1,2	—	2,2
	118	Вата минеральная, м <sup>3</sup>	576110	113	—	—	—	—	—	—	—	—	1,2
	119	Изделия минераловатные, м <sup>3</sup> , при $t$ , °С:											
		—20	576200	113	1	4,2	0,01	0,8	0,13	11,9	1,2	—	0,9
		—30	576200	113	1	4,2	0,01	0,8	0,13	14,8	1,2	—	0,9
		—40	576200	113	1,3	4,2	0,01	0,8	0,13	17,8	1,2	—	0,9
	120	Плиты фибролитовые, м <sup>3</sup> , при $t$ , °С:											
		—20	576861	113	3,1	—	—	—	—	—	—	—	—
		—30,—40	576861	113	4,1	—	—	—	—	—	—	—	—
	121	Линолеум, м <sup>2</sup>	577100	055	9	90	—	—	31	13	—	—	72
	122	Материалы рулонные кровельные гидроизоляционные, 1000 м <sup>2</sup>	577400	056	2,21	3,47	0,04	0,15	1,09	1,51	1,67	0,39	0,78
		В том числе, 1000 м <sup>2</sup> :											
	123	рубероид	577410	056	0,38	3,36	0,04	—	1,06	1,5	0,81	0,38	0,47
	124	толь	577420	056	1,75	0,11	—	—	0,03	0,01	0,02	0,01	0,16
	125	гидроизол	577434	056	0,08	—	—	—	—	—	—	—	0,16
	126	Стеклорубероид, 1000 м <sup>2</sup>	577440	056	—	—	—	0,15	—	—	0,84	—	—
	127	Листы асбестоцементные, кровельные волнистые, 1000 условных плиток	578110	732	—	—	4,4	—	—	—	—	—	—

578

№ строки	Наименование материала и единицы измерения	Код		Количество по ценам Прейскуранта								
		материала	единицы измерения	402	403	404		405	406	409	412	413
						навес- стоянка	калори- ферная					
1	2	3	4	5	6	7	8	9	10	11	12	13
128	Стекло строительное оконное, м <sup>2</sup> , при t, °C: —20, —30	591100	055	33	84	—	—	31	8	67	13	223
	—40	591100	055	33	165	—	—	31	8	67	13	223
129	Ткани и сетки стеклянные, 1000 м <sup>2</sup>	595201	056	—	0,01	—	—	0,01	0,01	—	0,05	0,03
РАЗДЕЛ II. САНИТАРНО-ТЕХНИЧЕСКИЕ РАБОТЫ												
130	Прокат из углеродистой стали с пределом текучести 230 МПа (23 кг/мм <sup>2</sup> ), т, при t, °C:											
	—20		168	2,02	3,49	0,11	0,3	0,21		$\frac{0,02}{0,16}$	0,08	2,07
	—30		168	2,05	3,55	0,11	0,3	0,21		$\frac{0,02}{0,16}$	0,08	2,07
	—40		168	2,08	3,56	0,11	0,3	0,21		$\frac{0,02}{0,16}$	0,08	2,07

37\*

	В том числе по укрупненному сортаменту сталь, т											
131	мелкосортная	095300	168	0,54	0,56	0,02	0,03	0,02	—	—	0,01	0,45
132	среднесортная	095200	168	0,24	0,27	0,01	0,03	0,01	—	—	0,01	0,2
133	крупносортная	095100	168	0,22	0,18	0,04	0,02	—	—	—	0,01	0,25
134	тонколистовая толщиной от 1 до 1,8 мм	097300	168	0,15	1,04	—	—	—	—	—	—	0,21
135	тонколистовая толщиной от 1,9 до 3,9 мм	097200	168	0,1	0,48	0,02	0,16	0,16	—	—	0,02	0,17
136	толстолистовая толщиной от 4 мм при t, °C:											
	—20	097100	168	0,13	0,57	0,01	0,05	0,01		$\frac{0,02}{0,16}$	0,02	0,26
	—30	097100	168	0,16	0,63	0,01	0,05	0,01		$\frac{0,02}{0,16}$	0,02	0,26
	—40	097100	168	0,19	0,64	0,01	0,05	0,01		$\frac{0,02}{0,16}$	0,02	0,26
137	кровельная, т	097400	168	0,64	0,38	—	0,01	0,01	—	—	0,01	0,53
138	Всего стального проката и метизов, приведенной к стали класса А1 и пределом текучести 230 МПа (23 кг/мм <sup>2</sup> ), т, при t, °C:											
	—20		168	2,02	3,49	0,11	0,3	0,21		$\frac{0,02}{0,16}$	0,08	2,07

579



№ строки	Наименование материала и единицы измерения	Код		Количество по ценам Прейскуранта								
		материала	единицы измерения	402	403	404		405	406	409	412	413
						навес- стоянка	калори- ферная					
1	2	3	4	5	6	7	8	9	10	11	12	13
139	—30		168	2,05	3,55	0,11	0,3	0,21	$\frac{0,02}{0,16}$	0,08	2,07	
	—40		168	2,08	3,56	0,11	0,3	0,21	$\frac{0,02}{0,16}$	0,08	2,07	
	Трубы стальные, м, при $t$ , °С:											
	—20	130000	006	388	1001	88	45	50	$\frac{84}{168}$	229	655	
	—30	130000	006	390	1026	88	45	50	$\frac{84}{168}$	234	655	
140	—40	130000	006	393	1048	88	45	50	$\frac{84}{168}$	234	655	
	То же, т, при $t$ , °С:											
	—20		168	1,42	3,43	0,31	0,07	0,1	$\frac{0,24}{1,24}$	5,62	1,49	
	—30		168	1,61	3,78	0,31	0,07	0,1	$\frac{0,24}{1,24}$	5,7	1,49	

141	—40		168	1,82	4,09	0,31	0,07	0,1	$\frac{0,24}{1,24}$	5,81	1,49
	В том числе:										
	Трубы катанные, м, при $t$ , °С:										
	—20	131900	006	6	143	—	2	—	$\frac{—}{59}$	92	4
	—30	131900	006	8	166	—	2	—	$\frac{—}{59}$	92	4
142	—40	131900	006	10	186	—	2	—	$\frac{—}{59}$	92	4
	То же, т, при $t$ , °С:										
	—20		168	0,4	1,5	—	—	—	$\frac{—}{0,66}$	4,89	0,03
	—30		168	0,52	1,72	—	—	—	$\frac{—}{0,66}$	4,89	0,03
143	—40		168	0,67	1,94	—	—	—	$\frac{—}{0,66}$	4,89	0,03
	Трубы тонкостенные электро- сварные углеродистые (диамет- ром до 114 мм), м, при $t$ , °С:										
	—20	137300	006	20	—	—	—	—	$\frac{—}{—}$	5	91
	—30, —40	137300	006	28	—	—	—	—	$\frac{—}{—}$	5	91

№ строки	Наименование материала и единицы измерения	Код		Количество по ценам Прейскуранта								
		материала	единицы измерения	402	403	404		405	406	409	412	413
						навес. стойка	калорийная					
1	2	3	4	5	6	7	8	9	10	11	12	13
144	Трубы тонкостенные электросварные углеродистые (диаметром до 114 мм), т, при $t$ , °С:											
	—20		168	0,21	—	—	—	—	—	—	0,05	0,25
	—30		168	0,26	—	—	—	—	—	—	0,05	0,25
	—40		168	0,26	—	—	—	—	—	—	0,16	0,25
145	Трубы нефтепроводные электросварные (диаметром от 114 мм до 480 мм), м, при $t$ , °С:											
	—20	138300	006	2	16	2	—	—	—	—	35	2
	—30	138300	006	2	18	2	—	—	—	—	35	2
	—40	138300	006	2	21	2	—	—	—	—	35	2
146	То же, т, при $t$ , °С:											
	—20		168	0,05	0,34	0,06	—	—	—	—	0,61	0,04
	—30		168	0,05	0,37	0,06	—	—	—	—	0,61	0,04
	—40		168	0,05	0,41	0,06	—	—	—	—	0,61	0,04
147	Трубы сварные водопроводные, м, при $t$ , °С:											
	—20	138500	006	353	841	86	43	50	$\frac{84}{87}$	—	97	558
	—30, —40	138500	006	353	841	86	43	50	$\frac{84}{87}$	—	102	558
148	То же, т, при $t$ , °С:											
	—20		168	0,76	1,63	7,68	0,07	0,1	$\frac{0,24}{0,2}$	—	0,14	1,16
	—30		168	0,78	1,69	7,68	0,07	0,1	$\frac{0,24}{0,2}$	—	0,15	1,17
	—40		168	0,82	1,74	7,68	0,07	0,1	$\frac{0,24}{0,2}$	—	0,15	1,17
149	из них оцинкованные, м	138501	006	66	148	—	15	19	$\frac{84}{87}$	—	9	184
150	То же, т		168	0,22	0,41	—	0,03	0,05	$\frac{0,24}{87}$	—	0,02	0,53

№ строки	Наименование материала и единицы измерения	Код		Количество по ценам Прейскуранта								
		материала	единицы измерения	402	403	404		405	406	409	412	413
						навес. стойка	калорийная					
1	2	3	4	5	6	7	8	9	10	11	12	13
151	Трубы чугунные с соединительными (фасонными) частями, т В том числе, т	146100	168	0,32	0,62	—	—	0,31	—	0,24	—	1,24
		492500										
152	Трубы напорные водопроводные	146100	168	0,03	—	—	—	0,19	—	—	—	0,04
153	Трубы канализационные	492500	168	0,29	0,62	—	—	0,12	—	0,24	—	1,19
154	Трубы канализационные из полимерных материалов и фасонные части к ним, м	492600	006	—	—	—	—	—	13	—	—	—
155	То же, т		168	—	—	—	—	—	0,01	—	—	—
156	Радкаторы отопительные, м <sup>2</sup> экв., при t, °С:											
	—20	493510	084	76,3	27	4,56	—	17,5	11,2	—	—	—

	—30	493510	084	93,5	31,5	5,25	—	17,5	14,4	—	—	—
	—40	493510	084	110	32,9	5,95	—	17,5	14,4	—	—	—
157	Конвекторы отопительные, Е, м <sup>2</sup> экв, при t, °С:											
	—20, —30	493520	084	—	—	—	—	—	—	—	—	116,3
	—40	493520	084	—	—	—	—	—	—	—	—	124,4
158	Трубы отопительные ребристые, м <sup>2</sup> , при t, °С:											
	—20	493530	055	—	3	—	—	—	—	—	—	—
	—30, —40	493530	055	—	6	—	—	—	—	—	—	—
159	Ванны, шт.	494100	796	—	1	—	—	—	—	—	—	—
160	Раковины и мойки, шт.	494300	796	—	2	—	—	—	—	—	—	2
161	Поддоны душевые, шт.	494500	796	1	—	—	—	—	—	—	—	—
162	Умывальники, шт.	496200	796	2	3	—	—	—	1	—	—	5

№ строки	Наименование материала и единицы измерения	Код		Количество по ценам Прейскуранта								
		материала	единицы измерения	402	403	404		405	406	409	412	413
						навес- стоян- ка	кало- рифер- ная					
1	2	3	4	5	6	7	8	9	10	11	12	13
163	Унитазы, шт.	496500	796	1	1	—	—	2	1	—	—	14
164	Писсуары, шт.	496700	796	—	—	—	—	—	—	—	—	2
РАЗДЕЛ III. ЭЛЕКТРОМОН- ТАЖНЫЕ РАБОТЫ												
165	Трубы стальные, м	130000	006	311	44	—	—	50	28	—	—	79
166	То же, т		168	0,31	0,11	—	—	0,08	0,09	—	—	0,23
В том числе:												
167	трубы катаные, м	131900	006	5	—	—	—	—	—	—	—	—
168	то же, т		168	0,01	—	—	—	—	—	—	—	—
169	трубы тонкостенные электро- сварные углеродистые (диа- метром до 114 мм), м	137300	006	272	37	—	—	—	—	—	—	—
170	то же, т		168	0,24	0,03	—	—	—	—	—	—	—
171	трубы сварные водогазопро- водные, м	138500	006	34	7	—	—	50	28	—	—	79
172	то же, т		168	0,06	0,08	—	—	0,08	0,09	—	—	0,23
173	трубы из полимерных материа- лов и фасонные части к ним, м	224810	006	81	167	23	—	—	50	523	31	275
174	то же, т		168	0,01	0,03	—	—	—	0,01	0,08	—	0,04

Примечание. В разд. II «Санитарно-технические работы» в цене № 409 в числителе приведено количество материалов для варианта с центральным отоплением, в знаменателе — для варианта с котельной.

№ строки	Наименование материала и единицы измерения	Код		Количество по ценам Прейскуранта										
		материала	единицы измерения	407	408	410	411	414	428	429	441	442	443	444
1	2	3	4	5	6	7	8	9	10	11	12	13	14	15
	<b>РАЗДЕЛ I. СТРОИТЕЛЬНЫЕ РАБОТЫ</b>													
1	Битумы нефтяные, т	025600	168	1,6	1,8	1,3	0,8	—	0,8	0,6	—	—	—	0,3
2	В том числе, т, битумы строительные, твердых марок	025621	168	0,4	0,5	0,3	0,1	—	—	—	—	—	—	—
3	Сортовой прокат обыкновенного качества, т	093000	168	0,12	0,17	0,17	0,47	0,49	0,13	0,07	—	—	0,13	0,07
4	Сталь арматурная класса AI	093009	168	0,12	0,17	0,17	0,28	0,28	0,11	0,05	—	—	—	—
5	» » » AII	093003	168	—	—	—	—	0,21	—	0,05	—	—	—	0,02
6	» » » AIII	093004	168	—	—	—	0,19	—	0,02	0,02	—	—	0,13	0,05
7	Прокат из углеродистой стали с пределом текучести 230 МПа (23 кг/мм <sup>2</sup> ), т		168	0,34	0,51	0,31	0,04	—	0,15	0,11	—	—	0,03	—
8	Всего стального проката и метизов в натуральной массе, т		168	0,46	0,68	0,48	0,51	0,49	0,28	0,18	—	—	0,16	0,07
9	В том числе по укрупненному сортаменту сталь, т:													
10	катанка	093400	168	0,12	0,17	0,08	0,3	0,03	0,13	0,07	—	—	—	0,05
11	мелкосортная	095300	168	—	—	0,09	0,18	0,21	—	—	—	—	0,03	0,02
12	среднесортная	095200	168	—	—	—	—	0,26	—	—	—	—	0,13	—
13	крупносортная	095100	168	0,43	0,28	0,15	0,03	—	0,13	—	—	—	—	—
13	кровельная	097400	168	0,06	0,08	0,16	—	—	0,15	0,11	—	—	—	—
14	Всего стального проката и метизов в массе, приведено к стали класса AI, т		168	0,12	0,17	0,17	0,56	0,53	0,13	0,07	—	—	0,19	0,1
15	К стали с пределом текучести 230 МПа (23 кг/мм <sup>2</sup> ), т		168	0,34	0,51	0,31	0,04	—	0,15	0,11	—	—	0,03	—
16	К стали класса AI и пределом текучести 230 МПа (23 кг/мм <sup>2</sup> ), т	130000	168	0,46	0,68	0,48	0,6	0,53	0,28	0,18	—	—	0,22	0,1

№ строки	Наименование материала и единицы измерения	Код		Количество по ценам Прейскуранта										
		материала	единицы измерения	407	408	410	411	414	428	429	441	442	443	444
				5	6	7	8	9	10	11	12	13	14	15
1	2	3	4	5	6	7	8	9	10	11	12	13	14	15
17	Трубы стальные, сварные водогазопроводные, м	138500	006	—	—	—	—	—	7	7	—	—	—	—
18	То же, т		168	—	—	—	—	—	0,01	0,01	—	—	—	—
19	Материалы лакокрасочные, кг	231000	166	19	6	10	12	394	39	15	96	41	110	—
20	Краски густотертые и готовые к употреблению, кг	231700	166	17	5	10	11	356	29	10	86	37	98	—
21	Олифа, кг	231800	166	2	1	—	1	38	10	5	10	4	12	—
22	Пигменты и краски сухие, кг	232000	166	—	—	5	37	—	—	—	—	—	—	—
23	Древесина деловая, м³	531400	113	—	—	—	—	—	0,4	0,4	—	—	—	—
24	Пиломатериалы качественные (необрезные), м³	533100	113	3,2	4,2	7,5	1	1,1	34,5	9,6	—	—	0,5	0,2
25	Доски для чистых полов, м³	536171	113	—	—	—	—	—	16,9	1,7	—	—	—	—
26	Плиты древесностружечные, м³	553400	113	—	—	—	—	—	0,4	0,2	—	—	—	—
27	Плиты древесноволокнистые твердые, м²	553622	055	—	—	—	—	—	41,8	8,4	—	—	—	—
28	Всего круглого леса (с учетом приведенной продукции), м³		113	4,8	6,3	11,2	1,5	1,6	57,8	18,1	—	—	0,8	0,3
29	Щебень, м³, при t, °C:													
	—20, —30	571110	113	36	44	77	22	17	6	4	7	3	4	4
	—40	571110	113	36	44	77	22	17	6	4	7	3	4	4
30	Песок строительный природный, м³, при t, °C:													
	—20, —30	571140	113	105	114	92	30	9	5	3	1	—	3	3
	—40	571140	113	105	114	92	30	9	7	4	1	—	3	3
31	Камень бутовый и булыжный, м³, при t, °C:													
	—20	571150	113	—	—	—	—	—	3,14	1,97	—	—	—	—
	—30	571150	113	—	—	—	—	—	3,66	2,35	—	—	—	—
	—40	571150	113	—	—	—	—	—	5,42	3,12	—	—	—	—
32	Портландцемент 300, т, при t, °C:													
	—20	573151	168	9,5	11,5	10,7	4,8	3,5	1,6	1	—	—	1,1	0,4
	—30	573151	168	9,5	11,5	10,7	4,8	3,5	2,1	1,2	—	—	1,1	0,4
	—40	573112	168	2,7	3,6	13,4	3,9	0,2	—	—	0,6	0,2	—	0,6
33	Портландцемент, 400, т													
34	Цемент, приведенный к М400 (всего), т, при t, °C:													
	—20, —30		168	11,4	14	23,1	8,3	3,4	1,4	0,9	0,6	0,2	1	0,9
	—40		168	11,4	14	23,1	8,3	3,4	1,9	1,1	0,6	0,2	1	0,9
35	В том числе, т:													
	на монолитные железобетонные и бетонные конструкции при t, °C:													
	—20, —30		168	7,3	8,9	17,5	6,1	3,4	1,4	0,9	0,6	0,2	1	0,8
	—40		168	7,3	8,9	17,5	6,1	3,4	1,9	1,1	0,6	0,2	1	0,8
36	на растворы		168	7,8	5,1	5,6	2,2	—	—	—	—	—	—	0,1
37	на строительные работы		168	0,1	0,1	—	—	—	—	—	—	—	—	—
38	Кирпич строительный (включая камни), 1000 шт.	574120	609	16,8	18,6	42,1	11,7	—	—	—	—	—	—	1,3
39	Плитки керамические глазурованные с фасонными деталями для внутренней облицовки стен, м²	575210	055	—	—	64	86	—	—	—	—	—	—	—
40	Плитки керамические для полов (метлахские), м²	575240	055	—	—	—	21	—	—	—	—	—	—	—
41	Изделия минераловатные, м³, при t, °C:													
	—20, —30	576200	113	—	—	—	—	—	6,2	3,1	—	—	—	—
	—40	576200	113	—	—	—	—	—	7,1	3,6	—	—	—	—
42	Материалы рулонные кровельные гидроизоляционные, 1000 м²	577400	056	0,06	0,06	0,18	0,19	—	0,36	0,4	—	—	—	—
43	В том числе, 1000 м²:													
	рубероид	577410	056	0,06	0,06	—	0,09	—	0,28	0,23	—	—	—	—
44	толь	577420	056	—	—	—	0,01	—	0,01	—	—	—	—	—
45	пергамин	577431	056	—	—	—	—	—	0,07	0,08	—	—	—	—
46	стеклорубероид	577440	056	—	—	0,18	0,09	—	—	—	—	—	—	—
47	Листы асбестоцементные кровельные волнистые, 1000 условных плиток	578110	732	2,48	3,28	7,33	—	—	0,03	0,03	—	—	—	—
48	Стекло оконное, м³	591100	055	—	—	—	3	—	18	12	—	—	—	—

№ строки	Наименование материала и единицы измерения	Код		Количество по ценам Прейскуранта										
		материала	единицы измерения	407	408	410	411	414	428	429	441	442	443	444
1	2	3	4	5	6	7	8	9	10	11	12	13	14	15
	<b>РАЗДЕЛ II. САНИТАРНО-ТЕХНИЧЕСКИЕ РАБОТЫ</b>													
50	Прокат из углеродистой стали с пределом текучести 230 МПа (23 кг/мм <sup>2</sup> ), т		168	—	—	—	0,19	—	—	—	—	—	—	—
	В том числе сталь, т:													
51	среднесортная	095200	168	—	—	—	0,02	—	—	—	—	—	—	—
52	мелкосортная	095300	168	—	—	—	0,02	—	—	—	—	—	—	—
53	тонколистовая толщиной от 1,9 до 3,9 мм	097200	168	—	—	—	0,11	—	—	—	—	—	—	—
54	кровельная	097400	168	—	—	—	0,04	—	—	—	—	—	—	—
55	Всего стального проката и метизов в массе, приведенной к стали класса А1 и пределом текучести 230 МПа (23 кг/мм <sup>2</sup> ), т		168	—	—	—	0,19	—	—	—	—	—	—	—
56	Трубы стальные, сварные водогрейные (газовые), м	138500	006	—	—	—	42	—	—	—	—	—	—	—
57	То же, т	130000	168	—	—	—	0,07	—	—	—	—	—	—	—
58	Из них оцинкованные, м	138501	006	—	—	—	6	—	—	—	—	—	—	—
59	То же, т	146100	168	—	—	—	0,01	—	—	—	—	—	—	—
60	Трубы чугунные, канализационные и фасонные части к ним, т	492500	168	—	—	—	0,11	—	—	—	—	—	—	—
61	Радиаторы отопительные, м <sup>2</sup> экв	493510	084	—	—	—	17,4	—	—	—	—	—	—	—
62	Унитазы, шт.	496500	796	—	—	—	4	—	—	—	—	—	—	—
63	Писсуары, шт.	496700	796	—	—	—	1	—	—	—	—	—	—	—

№ строки	Наименование материала и единицы измерения	Код		Количество по ценам Прейскуранта												
		материала	единицы измерения	415	416	417	418	419	420	421	422	423	424	425	426	427
1	2	3	4	5	6	7	8	9	10	11	12	13	14	15	16	17
	<b>РАЗДЕЛ I. СТРОИТЕЛЬНЫЕ РАБОТЫ</b>															
	<b>1. Подземная часть</b>															
1	Песок строительный природный, м <sup>3</sup>	571140	113	1	1	1	1	1	1	1	1	1	1	—	—	—
2	Материалы рулонные кровельные гидроизоляционные (толь), 1000 м <sup>2</sup>	577420	056	—	—	—	—	—	—	0,01	0,01	0,01	0,01	—	—	—
	<b>2. Надземная часть</b>															
3	Битум нефтяной, т	025600	168	0,5	0,5	0,5	0,6	0,6	0,6	1,3	1,3	1	1	—	—	—
4	В том числе битум строительный твердых марок, т	025621	168	0,1	0,1	0,1	0,1	0,1	0,1	0,3	0,3	0,2	0,2	—	—	—
5	Проволока стальная обыкновенного качества разного назначения, т	121100	168	—	—	—	—	—	—	0,01	0,01	0,01	0,01	—	—	—



№ строки	Наименование материала и единицы измерения	Код		Количество по ценам Прейскуранта												
		материала	единицы измерения	415	416	417	418	419	420	421	422	423	424	425	426	427
1	2	3	4	5	6	7	8	9	10	11	12	13	14	15	16	17
6	Пластмассы, материалы и полуфабрикаты на основе полимеризационных смол (кроме труб), кг	224000	166	182	153	156	126	156	153	139	156	243	254	20,2	1,43	2,38
7	Материалы лакокрасочные, кг	231000	166	76	80	80	79	76	75	93	92	67	70	—	2	1
8	Краски масляные, тертые, кг	231701	166	56	59	60	60	57	56	71	70	50	53	—	2	1
9	Олифа, кг	231800	166	20	20	20	20	19	19	22	22	17	18	—	—	—
10	Пиломатериалы качественные (необрезные), м <sup>3</sup>	533100	113	8,2	8	8,1	6,8	7	6,9	15	15	10,5	10,6	0,2	0,1	0,1
11	Доски для чистых полов, м <sup>3</sup>	336171	113	1	1	1	0,9	1	1	1,1	1,1	1,3	1,3	0,1	—	—
12	Плиты древесно-стружечные, м <sup>3</sup>	553400	113	0,6	0,5	0,5	0,4	0,5	0,5	0,5	0,5	0,8	0,9	0,1	—	—

38—983	13	Всего продукции лесопильно-деревообрабатывающей промышленности, приведенной к круглому лесу, м <sup>3</sup>		113	14,7	14,2	14,3	12,1	12,7	12,7	24,7	24,7	18,8	19	0,5	0,2	0,1
	14	Щебень, м <sup>3</sup>	571110	113	3	3	3	4	4	4	10	10	8	8	—	—	—
	15	Материалы рулонные кровельные гидроизоляционные (материалы мягкие кровельные и изоляционные) 1000 м <sup>2</sup>	577400	056	0,14	0,13	0,13	0,12	0,12	0,12	0,21	0,21	0,21	0,21	—	—	—
	16	В том числе, 1000 м <sup>2</sup> : рубероид	577410	056	0,09	0,09	0,09	0,08	0,08	0,08	0,17	0,17	0,15	0,15	—	—	—
	17	пергамин	577431	056	0,04	0,03	0,03	0,03	0,03	0,03	0,03	0,03	0,05	0,05	—	—	—
	18	толь	577420	056	0,01	0,01	0,01	0,01	0,01	0,01	0,01	0,01	0,01	0,01	—	—	—
	19	Стекло оконное, м <sup>2</sup>	591100	055	—	4	8	12	8	4	20	13	—	4	—	2	4
		РАЗДЕЛ II. ЭЛЕКТРОМОНТАЖНЫЕ РАБОТЫ (ЭЛЕКТРООСВЕЩЕНИЕ)															
593	20	Трубы стальные (все-го), т	130000	168	0,01	0,01	0,01	0,01	0,01	0,01	0,01	0,01	0,01	0,01	—	—	—

№ строки	Наименование материала в единицы измерения	Код		Количество по ценам Прейскуранта										
		материала	единицы измерения	430	431	432	433	434	435	436	437	438	439	440
				5	6	7	8	9	10	11	12	13	14	15
1	2	3	4	5	6	7	8	9	10	11	12	13	14	15
<b>РАЗДЕЛ I. СТРОИТЕЛЬНЫЕ РАБОТЫ</b>														
<b>1. Подземная часть</b>														
<b>а) фундаменты</b>														
1	Битумы нефтяные, т	025600	168	0,2	0,2	0,2	—	—	0,2	0,2	0,2	0,1	0,1	0,1
2	Сортовой прокат обыкновенного качества, т	093000	168	1,74	1,94	2,02	0,47	0,44	1,8	1,8	1,99	0,25	0,25	0,78
3	Сталь арматурная класса AI, т	093009	168	0,14	0,14	0,15	0,17	0,14	0,15	0,15	0,15	0,03	0,03	0,12
4	» арматурная класса AII, т	093003	168	1,35	1,56	1,53	0,3	0,3	1,35	1,35	1,45	0,16	0,16	0,46
5	» арматурная класса AIII, т	093004	168	0,24	0,24	0,34	—	—	0,29	0,29	0,39	0,07	0,07	0,2
6	Всего стального проката и метизов в натуральной массе, т		168	1,74	1,94	2,02	0,47	0,44	1,8	1,8	1,99	0,25	0,25	0,78
В том числе по укрупненному сортаменту сталь, т:														
7	катанка	093400	168	0,1	0,1	0,06	0,17	0,14	0,11	0,11	0,06	0,02	0,02	0,03
8	мелкосортная	093300	168	1,63	1,84	1,93	0,3	0,3	1,68	1,68	1,9	0,24	0,24	0,7
9	среднесортная	093200	168	—	—	0,03	—	—	—	—	0,03	—	—	0,05
10	Всего стального проката и метизов в массе, приведенной к стали класса AI и с пределом текучести 230 МПа (23 кг/мм <sup>2</sup> ), т		168	2,12	2,37	2,49	0,54	0,51	2,21	2,21	2,47	0,32	0,32	0,97
11	Пиломатериалы качественные (необрезные), м <sup>3</sup>	533100	113	4	4	4,2	1,4	1,2	4,1	4,1	4,2	1,2	1,2	1,4
12	Всего продукции лесопильно-деревообрабатывающей промышленности, приведенной к круглому лесу, м <sup>3</sup>		113	6	6	6,3	2,2	1,8	6,1	6,1	6,3	1,8	1,8	2,1
13	Щебень, м <sup>3</sup>	571110	113	60	60	58	25	21	62	62	58	15	15	17
14	Песок строительный природный, м <sup>3</sup>	571140	113	49	48	46	21	18	52	50	47	12	12	13
15	Цемент, т	573000	168	19	18,6	17,7	7,8	6,5	19,7	19,3	17,8	4,9	4,9	5,5
16	Портландцемент 300, т	573151	168	6,2	6	6,7	3,1	3,1	7	6,8	6,8	0,8	0,7	0,7
17	Портландцемент 400, т	573112	168	12,6	12,6	11	4,7	3,4	12,6	12,6	11	4,2	4,2	4,8
18	Цемент, приведенный к М400 (всего), т		168	18,2	18	17	7,5	6,2	19	18,6	17,2	4,9	4,8	5,4
В том числе, т:														
19	на монолитные железобетонные и бетонные конструкции		168	17,4	17,4	16,4	7,1	5,8	18	18	16,5	4,7	4,7	5,3
20	на растворы		168	0,8	0,6	0,6	0,4	0,4	1	0,6	0,7	0,2	0,1	0,1
<b>б) прочие работы по подземной части</b>														
21	Древесина деловая, м <sup>3</sup>	531400	113	0,1	0,2	0,1	—	—	0,1	0,2	0,1	—	—	—
22	Пиломатериалы качественные (необрезные), м <sup>3</sup>	533100	113	0,7	0,6	0,7	0,1	0,1	0,7	0,7	0,7	0,1	0,2	0,1
23	Всего продукции лесопильно-деревообрабатывающей промышленности, приведенной к круглому лесу, м <sup>3</sup>		113	1,2	1,1	1,2	0,2	0,2	1,1	1,2	1,1	0,1	0,4	0,1
24	Щебень, м <sup>3</sup>	571110	113	14	8	14	1	1	13	9	13	3	3	3
25	Песок строительный природный, м <sup>3</sup>	571140	113	11	6	11	1	1	10	7	10	2	2	2
26	Цемент, т	573000	168	3,8	2,6	3,7	0,3	0,3	3,6	2,8	3,6	0,7	0,8	0,7
27	Портландцемент 300, т	573151	168	1,8	—	1,8	—	—	1,8	—	1,8	0,7	—	0,7
28	Портландцемент 400, т	573112	168	2	2,6	1,9	0,3	0,3	1,7	2,8	1,7	—	0,8	—
29	Цемент, приведенный к М400 (всего), т		168	3,6	2,6	3,5	0,3	0,3	3,4	2,8	3,4	0,7	0,8	0,7
В том числе, т:														
30	на монолитные железобетонные и бетонные конструкции		168	3,5	2,5	3,4	0,3	0,3	3,2	2,8	3,2	0,7	0,8	0,7
31	на растворы		168	0,2	—	0,1	—	—	0,2	—	0,2	—	—	—
<b>2. Надземная часть</b>														
<b>а) стены наружные</b>														
32	Сортовой прокат обыкновенного качества, т	093000	168	0,13	0,13	0,13	0,13	0,13	0,13	0,13	0,12	—	—	—
33	Сталь арматурная класса AI, т	093009	168	0,13	0,13	0,13	0,13	0,13	0,13	0,13	0,12	—	—	—
34	Всего стального проката и метизов в натуральной массе, т		168	0,13	0,13	0,13	0,13	0,13	0,13	0,13	0,12	—	—	—

№ строки	Наименование материала и единицы измерения	Код		Количество по ценам Прейскуранта											
		материала	единицы измерения	430	431	432	433	434	435	436	437	438	439	440	
				5	6	7	8	9	10	11	12	13	14	15	
35	В том числе по укрупненному сортаменту, т, катанка	093400	168	0,13	0,13	0,13	0,13	0,13	0,13	0,13	0,13	0,12	—	—	—
36	Всего стального проката и метизов в массе, приведенной к стали класса АІ и с пределом текучести 230 МПа (23 кг/мм <sup>2</sup> ), т		168	0,13	0,13	0,13	0,13	0,13	0,13	0,13	0,13	0,12	—	—	—
37	Песок строительный природный, м <sup>3</sup>	571140	113	70	72	23	37	19	71	72	19	37	37	2	
38	Цемент, т	573000	168	6,7	6,6	2,5	3,5	1,9	6,8	6,6	1,8	3,6	3,4	0,3	
39	Портландцемент 300, т	573151	168	6,3	6,6	2,5	3,4	1,8	6,4	6,6	1,8	3,4	3,4	0,3	
40	Портландцемент 400, т	573112	168	0,3	—	—	0,2	0,2	0,3	—	—	0,2	—	—	
41	Цемент, приведенный к М400 (всего на растворы), т		168	6	5,9	2,2	3,2	1,8	6,1	5,9	1,7	3,2	3	0,3	
42	Кирпич строительный (включая камни), 1000 шт.	574120	609	99,3	102,9	30,8	52,4	25,8	100,7	102,9	25,8	53	52,6	2,7	
	<i>б) прочие работы по надземной части</i>														
43	Битумы нефтяные, т	025600	168	8,9	8,9	8,9	2	2	8,9	8,9	8,9	3	3	3	
44	В том числе, т: битумы строительные твердых марок	025621	168	0,2	0,2	0,2	0,1	0,1	0,2	0,2	0,2	0,1	0,1	0,1	
45	Сортовой прокат обыкновенного качества, т	093000	168	0,05	0,05	—	0,14	—	0,05	0,05	—	0,02	0,02	—	
46	Сталь арматурная класса АІІ, т	093003	168	0,03	0,03	—	—	—	0,03	0,03	—	0,01	0,01	—	
47	Сталь арматурная класса АІІІ, т	093004	168	0,02	0,02	—	0,14	—	0,02	0,02	—	0,01	0,01	—	
48	Прокат из углеродистой стали с пределом текучести 230 МПа (23 кг/мм <sup>2</sup> ), т		168	1	1	0,6	0,42	0,72	0,95	0,9	0,6	0,42	0,43	0,3	

49	В том числе сталь, т:														
50	крупносортная	095100	168	0,33	0,33	0,11	0,08	0,04	0,33	0,33	0,11	0,11	0,07	0,04	
51	тонколистовая толщиной от 1,9 до 3,9 мм	097200	168	0,07	0,07	0,07	0,02	0,02	0,07	0,07	0,07	0,03	0,03	0,03	
52	толстолистовая толщиной от 4 мм	097100	168	0,16	0,16	0,03	0,12	—	0,16	0,05	0,03	0,05	0,11	0,01	
53	кровельная	097400	168	0,44	0,44	0,39	0,19	0,66	0,39	0,44	0,39	0,23	0,23	0,23	
54	Всего стального проката и метизов в натуральной массе, т		168	1,05	1,05	0,6	0,56	0,72	1	0,95	0,6	0,44	0,44	0,3	
55	В том числе по укрупненному сортаменту сталь, т:														
56	мелкосортная	093300	168	0,05	0,05	—	0,06	—	0,05	0,05	—	0,02	0,01	—	
57	среднесортная	095200	168	—	—	—	0,08	—	—	—	—	—	—	—	
58	крупносортная	095100	168	0,33	0,33	0,11	0,08	0,04	0,33	0,33	0,11	0,11	0,07	0,04	
59	тонколистовая толщиной от 1,9 до 3,9 мм	097200	168	0,07	0,07	0,07	0,02	0,02	0,07	0,07	0,07	0,03	0,03	0,03	
60	толстолистовая толщиной от 4 мм	097100	168	0,16	0,16	0,03	0,12	—	0,16	0,05	0,03	0,05	0,11	0,01	
61	кровельная	097400	168	0,44	0,44	0,39	0,19	0,66	0,39	0,44	0,39	0,23	0,23	0,23	
62	Всего стального проката и метизов в массе, приведенной к стали класса АІ, т		168	0,07	0,07	—	0,2	—	0,07	0,07	—	0,03	0,01	—	
63	К стали с пределом текучести 230 МПа (23 кг/мм <sup>2</sup> ), т		168	1	1	0,6	0,42	0,72	0,95	0,9	0,6	0,42	0,43	0,3	
64	К стали класса АІ и с пределом текучести 230 МПа (23 кг/мм <sup>2</sup> ), т		168	1,07	1,07	0,6	0,62	0,72	1,02	0,97	0,6	0,45	0,45	0,3	
65	Тетра стальная, т	127500	168	0,02	0,02	0,02	0,04	0,02	0,02	0,02	0,02	0,07	0,07	—	
66	Материалы лакокрасочные, кг	231000	166	232	196	285	107	134	326	269	285	109	153	57	
67	Эмали масляные, кг		166	32	4	32	—	—	32	4	32	2	2	10	
68	Краски масляные густотертые, готовые к употреблению, кг	231700	166	168	165	219	88	115	262	235	219	80	121	44	
69	Олифа, кг	231701	166	27	28	30	20	19	27	30	30	27	30	2	
70	Растворители и смывки для лакокрасочных материалов, кг	231800	166	4	—	4	—	—	4	—	4	—	—	1	
71	Пигменты и краски сухие, кг	231900	166	18	18	279	166	174	18	18	280	202	202	108	
72	В том числе, кг:														
73	краски клеевые	232310	166	8	8	7	4	4	8	8	8	3	3	3	
74	краски силикатные		166	10	10	272	162	170	10	10	272	199	199	105	
75	Пиломатериалы качественные (необрезные), м <sup>3</sup>	533100	113	2,6	2,5	2,9	0,5	0,6	2,5	2,5	2,9	0,8	0,8	0,9	

№ строки	Наименование материала и единицы измерения	Код		Количество по ценам Прейскуранта										
		материала	единицы измерения	430	431	432	433	434	435	436	437	438	439	440
1	2	3	4	5	6	7	8	9	10	11	12	13	14	15
73	Всего продукции лесопильно-деревообрабатывающей промышленности, приведенной к круглому лесу, м <sup>3</sup>		113	3,8	3,8	4,3	0,8	0,8	3,8	3,8	4,4	1,2	1,2	1,4
74	Щебень, м <sup>3</sup>	571110	113	130	144	132	30	30	141	144	132	43	44	43
75	Гравий, м <sup>3</sup>	571120	113	8	8	8	2	2	8	8	8	3	3	3
76	Песок строительный природный, м <sup>3</sup>	571140	113	134	151	131	52	44	146	148	140	48	48	35
77	Цемент, т	573000	168	60,8	67,8	60	16,2	14,9	66,3	67,4	62	19,9	20,1	17,6
78	Портландцемент 300, т	573151	168	4,8	5,8	5,3	5,7	4,2	5,2	5,2	6,5	2,5	2,5	0,4
79	Портландцемент 400, т	573112	168	43,2	47,4	42,8	8,7	8,8	46,8	47,5	43,6	13,3	13,3	13,1
80	Портландцемент 500, т	573114	168	12,9	14,8	11,3	1,8	1,8	14,3	14,7	11,9	4,1	4,3	4,1
81	Цемент, приведенный к М400, т		168	61,6	68,7	60,7	15,8	14,7	67,2	68,4	62,6	20,1	20,3	18
82	В том числе, т: на монолитные железобетонные и бетонные конструкции на растворы		168	51,8	57,9	51,6	9,9	9,9	56,9	58	52,1	16	16,2	16
83	Кирпич строительный, 1000 шт.	574120	609	20,9	29,6	13,7	17,8	17,8	25,3	25,4	25,6	—	—	—
84	Известь строительная, т	574410	168	0,2	0,2	0,2	0,1	0,1	0,2	0,2	0,2	0,1	0,1	0,1
85	Плитки керамические глазурованные для внутренней облицовки стен, м <sup>2</sup>	575210	055	11	11	11	12	12	11	11	11	—	—	—
86	Плитки керамические для полов (метлахские), м <sup>2</sup>	575240	055	14	14	14	14	14	14	14	14	—	—	—
87	Изделия минераловатные, м <sup>3</sup>	576200	113	0,8	0,8	0,8	0,8	0,8	0,8	0,8	0,8	—	—	—
88	Линолеум, м <sup>2</sup>	577100	055	35	35	35	35	35	35	35	35	—	—	—
89	Материалы рулонные кровельные гидроизоляционные, 1000 м <sup>2</sup>	577400	056	3,22	3,2	3,31	0,82	0,84	3,2	3,2	3,3	1,1	1,1	1,1

91	В том числе, 1000 м <sup>2</sup> : руберойд	577410	056	3,01	3,01	3	0,74	0,74	3	3	3	1	1	1
92	толь	577420	056	0,21	0,19	0,31	0,08	0,1	0,2	0,2	0,3	0,1	0,1	0,1
93	Стекло строительное оконное, м <sup>2</sup>	591100	055	117	110	167	49	59	110	110	167	50	50	66
<b>РАЗДЕЛ II. ВНУТРЕННИЕ САНИТАРНО-ТЕХНИЧЕСКИЕ УСТРОЙСТВА</b>														
<b>А. ВАРИАНТ ПРИСОЕДИНЕНИЯ К ДЕЙСТВУЮЩЕЙ СЕТИ</b>														
<b>1. Санитарно-технические работы</b>														
94	Прокат из углеродистой стали с пределом текучести 230 МПа (23 кг/мм <sup>2</sup> ), т		168	2,14	2,15	2,14	0,31	0,31	2,17	2,15	2,15	0,88	0,88	0,88
95	В том числе сталь, т: мелкосортная	095300	168	0,49	0,49	0,49	0,04	0,04	0,49	0,49	0,49	0,26	0,26	0,26
96	среднесортная	095200	168	0,24	0,24	0,24	0,05	0,05	0,24	0,24	0,24	0,11	0,11	0,11
97	крупносортная	095100	168	0,16	0,16	0,16	0,04	0,04	0,16	0,16	0,16	0,07	0,07	0,07
98	тонколистовая толщиной от 1 до 1,8 мм	097300	168	0,57	0,57	0,57	—	—	0,57	0,57	0,57	0,01	0,01	0,01
99	тонколистовая толщиной от 1,9 до 3,9 мм	097200	168	0,08	0,09	0,09	0,01	0,01	0,09	0,08	0,09	0,06	0,06	0,06
100	толстолистовая толщиной от 4 мм	097100	168	0,14	0,14	0,13	0,13	0,13	0,14	0,14	0,13	—	—	—
101	кровельная	097400	168	0,48	0,48	0,48	0,04	0,04	0,48	0,48	0,48	0,38	0,38	0,38
102	Всего стального проката и метизов в массе, приведенной к стали класса А1 и с пределом текучести 230 МПа (23 кг/мм <sup>2</sup> ), т		168	2,14	2,15	2,14	0,31	0,31	2,17	2,15	2,15	0,88	0,88	0,88
103	Трубы стальные (всего), м	130000	006	189	144	146	158	158	170	170	168	—	—	—
104	В том числе: Трубы катаные (общего назначения), м	131900	006	2	2	2	2	2	2	2	2	—	—	—
105	То же, т		168	0,01	0,01	0,01	0,01	0,01	0,01	0,01	0,01	—	—	—

№ строки	Наименование материала и единицы измерения	Код		Количество по ценам Прейскуранта										
		материала	единицы измерения	430	431	432	433	434	435	436	437	438	439	440
				5	6	7	8	9	10	11	12	13	14	15
1	2	3	4	5	6	7	8	9	10	11	12	13	14	15
106	Трубы сварные водогазопроводные, м	138500	006	186	141	144	156	156	167	167	166	—	—	—
107	из них оцинкованные, м	138501	006	35	35	35	25	25	35	35	35	—	—	—
108	то же, т	168	168	0,1	0,1	0,1	0,07	0,07	0,1	0,1	0,1	—	—	—
109	Трубы канализационные и фасонные части к ним, т	146100	168	0,18	0,25	0,22	0,22	0,22	0,22	0,22	0,22	—	—	—
110	Радиаторы отопительные, м <sup>2</sup> экв. при t, °C:	492500												
	—20	493510	084	21	21	21	21,7	21,7	24,2	24,2	24,2	—	—	—
	—30	493510	084	25,2	25,2	25,2	32,9	32,9	29,8	29,8	29,8	—	—	—
	—40	493510	084	26,6	26,6	26,6	35	35	31,9	31,9	31,9	—	—	—
111	Раковины и мойки, шт.	494300	796	1	1	1	1	1	1	1	1	—	—	—
112	Унитазы, шт.	496500	796	1	1	1	1	1	1	1	1	—	—	—
	<b>2. Сопутствующие строительные работы</b>													
113	Материалы лакокрасочные, кг, при t, °C:													
	—20	231000	166	43	43	43	9	9	34	44	44	19	19	19
	—30	231000	166	44	44	44	12	12	36	46	46	19	19	19
	—40	231000	166	44	44	44	12	12	37	47	47	19	19	19
114	Краски густотертые и готовые к употреблению, кг, при t, °C:													
	—20	231700	166	39	39	39	8	8	31	40	40	17	17	17
	—30	231700	166	40	40	40	10	10	32	41	41	17	17	17
	—40	231700	166	40	40	40	10	10	37	42	42	17	17	17
115	В том числе: Краски масляные тертые, кг, при t, °C:													
	—20	231701	166	39	39	39	8	8	31	41	40	17	17	17

	—30	231701	166	39	39	39	10	10	32	41	41	17	17	17
	—40	231701	166	40	39	40	10	10	32	42	42	17	17	17
116	Олифа, кг, при t, °C:													
	—20 и —30	231800	166	4	4	4	1	1	3	4	4	2	2	2
	—40	231800	166	4	4	4	1	1	4	5	5	2	2	2
117	Цемент, т	573000	168	0,1	0,1	0,1	0,1	0,1	0,1	0,1	0,1	—	—	—
118	Портландцемент 300, т	573151	168	0,1	0,1	0,1	0,1	0,1	0,1	0,1	0,1	—	—	—
119	Цемент, приведенный к М400		168	0,1	0,1	0,1	0,1	0,1	0,1	0,1	0,1	—	—	—
120	(всего на растворы), т													
121	Изделия минераловатные, м <sup>3</sup>	576200	113	0,2	0,2	0,2	0,2	0,2	0,2	0,2	0,2	—	—	—
	<b>Б. ВАРИАНТ АВТОНОМНОГО СНАБЖЕНИЯ</b>													
	<b>1. Санитарно-технические работы</b>													
122	Прокат из углеродистой стали с пределом текучести 230 МПа (23 кг/мм <sup>2</sup> ), т		168	2,38	2,47	2,36	0,58	0,57	2,7	2,54	2,45	0,81	0,88	0,88
	В том числе сталь, т:													
123	мелкосортная	095300	168	0,45	0,46	0,45	0,01	0,01	0,49	0,47	0,46	0,24	0,26	0,26
124	среднесортная	095200	168	0,19	0,19	0,19	—	—	0,2	0,2	0,19	0,1	0,11	0,11
125	крупносортная	095100	168	0,12	0,12	0,12	—	—	0,14	0,13	0,12	0,07	0,07	0,07
126	тонколистовая толщиной от 1 до 1,8 мм	097300	168	0,75	0,75	0,75	0,18	0,18	0,75	0,75	0,75	0,01	0,01	0,01
127	тонколистовая толщиной от 1,9 до 3,9 мм	097200	168	0,22	0,3	0,21	0,21	0,21	0,37	0,37	0,29	0,01	0,06	0,06
128	толстолистовая толщиной от 4 мм	097100	168	0,17	0,17	0,17	0,17	0,17	0,25	0,17	0,17	—	—	—
129	кровельная	097400	168	0,48	0,48	0,48	—	—	0,5	0,48	0,48	0,38	0,38	0,38
130	Всего стального проката и метизов в массе, приведенной к стали класса А1 и с пределом текучести 230 МПа (23 кг/мм <sup>2</sup> ), т		168	2,38	2,47	2,36	0,58	0,57	2,7	2,54	2,45	0,81	0,88	0,88
131	Трубы стальные сварные водогазопроводные, м	138500	006	120	120	120	156	157	128	126	128	—	—	—
132	То же, т, при t, °C:	130000												
	—20 и —30	168	168	0,29	0,29	0,29	0,4	0,4	0,31	0,31	0,31	—	—	—
	—40	168	168	0,3	0,3	0,3	0,4	0,4	0,32	0,32	0,32	—	—	—
133	Из них оцинкованные, м	138501	006	36	36	36	36	36	36	34,5	36	—	—	—
134	То же, т		168	0,12	0,12	0,12	0,12	0,12	0,12	0,11	0,12	—	—	—

№ строки	Наименование материала и единицы измерения	Код		Количество по ценам Прейскуранта										
		материала	единицы измерения	430	431	432	433	434	435	436	437	438	439	440
1	2	3	4	5	6	7	8	9	10	11	12	13	14	15
135	Трубы чугунные канализационные с соединительными (фасонными) частями, т	146100 492500	168	0,27	0,27	0,2	0,2	0,2	0,2	0,2	0,2	—	—	—
136	Радиаторы отопительные, м <sup>2</sup> экв. при t, °C:													
	—20	493510	084	21	21	21	26,3	26,3	24,6	24,6	24,6	—	—	—
	—30	493510	084	25,2	25,2	25,2	32,6	32,6	29,8	29,8	29,8	—	—	—
	—40	493510	084	26,6	26,6	26,6	34	34	31,9	31,9	31,9	—	—	—
137	Раковины и мойки, шт.	494300	796	1	1	1	1	1	1	1	1	—	—	—
138	Унитазы, шт.	496500	796	1	1	1	1	1	1	1	1	—	—	—
	<b>2. Сопутствующие строительные работы</b>													
139	Прокат из углеродистой стали с пределом текучести 230 МПа (23 кг/мм <sup>2</sup> ), т		168	—	—	—	—	—	—	—	0,02	—	—	—
140	В том числе, т, сталь кровельная	097400	168	—	—	—	—	—	—	—	0,02	—	—	—
141	Всего стального проката и метизов в массе, приведенной к стали класса АІ и с пределом текучести 230 МПа (23 кг/мм <sup>2</sup> ), т		168	—	—	—	—	—	—	—	0,02	—	—	—
142	Материалы лакокрасочные, кг, при t, °C:													
	—20	231000	166	44	43	44	10	10	45	45	52	36	19	19
	—30	231000	166	45	45	45	12	12	46	46	53	36	19	19
	—40	231000	166	45	45	45	12	12	47	58	54	36	19	19

143	Краски густотертые и готовые к употреблению, кг, при t, °C:													
	—20	231701	166	40	40	40	9	9	40	40	47	32	17	17
	—30	231701	166	40	40	40	11	11	41	41	48	32	17	17
	—40	231701	166	40	40	41	11	11	42	52	48	32	17	17
144	Олифа, кг, при t, °C:													
	—20, —30	231800	166	4	4	4	1	1	4	4	5	3	2	2
	—40	231800	166	4	4	4	1	1	5	6	5	3	2	2
145	Пиломатериалы качественные (необрезные), м <sup>3</sup>	533100	113	—	—	3	3	3	—	—	3	—	—	—
146	Всего продукции лесопильно-деревообрабатывающей промышленности, приведенной к круглому лесу, м <sup>3</sup>		113	—	—	4	4	4	—	—	4	—	—	—
147	Изделия минераловатные, м <sup>3</sup>	576200	113	0,1	0,1	0,1	0,1	0,1	0,1	3	0,1	—	—	—

№ строки	Наименование материала и единицы измерения	Код		Количество по ценам Прейскуранта											
		материала	единицы измерения	445	446	447	448	449	450	451, 452	453	454	455	456, 457	458
1	2	3	4	5	6	7	8	9	10	11	12	13	14	15	16

1. Ведомость потребности в материалах на производство строительно-монтажных работ (АС)

1	Сортовой прокат обыкновенного качества (сталь арматурная класса АІІІ), т	093000 093004	168	—	0,04	—	0,03	—	0,02	—	—	—	0,01	—	—
2	Прокат из углеродистой стали с пределом текучести 230 МПа (23 кг/мм <sup>2</sup> ), т		168	0,13	0,13	0,04	0,06	0,07	0,07	0,07	0,07	0,04	0,04	0,04	0,04
3	Всего стального проката и метизов в натуральной массе, т		168	0,13	0,17	0,04	0,09	0,07	0,1	0,07	0,07	0,04	0,05	0,04	0,04

№ строки	Наименование материала и единицы измерения	Код		Количество по ценам Прейскуранта											
		материала	единицы измерения	445	446	447	448	449	450	451, 452	453	454	455	456, 457	458
1	2	3	4	5	6	7	8	9	10	11	12	13	14	15	16
4	В том числе по укрупненному сортаменту, т: сталь тонколистовая толщиной от 1 до 1,8 мм	097300	168	0,13	0,13	0,04	0,06	0,07	0,07	0,07	0,07	0,04	0,04	0,04	0,04
5	катанка	093400	168	—	0,04	—	0,03	—	0,02	—	—	—	0,01	—	—
6	Всего стального проката и метизов в массе, приведенном к стали класса АІ, т		168	—	0,06	—	0,04	—	0,04	—	—	—	—	—	—
7	К стали с пределом текучести 230 МПа (23 кг/мм <sup>2</sup> ), т		168	0,13	0,13	0,04	0,06	0,07	0,07	0,07	0,07	0,04	0,05	0,04	0,04
8	К стали класса АІ и пределом текучести 230 МПа (23 кг/мм <sup>2</sup> ), т		168	0,13	0,19	0,04	0,10	0,07	0,11	0,07	0,07	0,04	0,05	0,04	0,04
9	Трубы стальные, катаные (всего), м	130000	006	6	5	5	5	8	7	7	7	7	7	7	7
10	То же, т	131900	168	0,14	0,13	0,08	0,07	0,11	0,1	0,1	0,1	0,11	0,1	0,1	0,1
11	Пиломатериалы качественные (необрезные), м <sup>3</sup>	533100	113	—	—	—	—	—	—	0,4	—	—	—	0,4	—
										0,3				0,3	
12	Всего лесопильно-деревообрабатывающей промышленности, приведенной к круглому лесу, м <sup>3</sup>		113	—	—	—	—	—	—	0,6	—	—	—	0,6	—
										0,4				0,4	
13	Щебень, м <sup>3</sup>	571110	113	—	1	—	2	—	—	—	—	—	—	—	—
14	Песок строительный природный, м <sup>3</sup>	571140	113	1	1	1	1	1	1	1	1	1	1	1	1
15	Портландцемент 400, т	573112	168	0,11	0,19	0,06	0,12	0,09	0,13	0,09	0,09	0,09	0,09	0,09	0,09

16	Цемент, приведенный к М400 (всего), т		168	0,11	0,19	0,06	0,12	0,09	0,13	0,09	0,09	0,09	0,09	0,09	0,09
17	В том числе, т: на монолитные железобетонные и бетонные конструкции		168	0,11	0,11	0,06	0,06	0,09	0,09	0,09	0,09	0,09	0,09	0,09	0,09
18	на сборные железобетонные и бетонные конструкции		168	—	0,08	—	0,06	—	0,04	—	—	—	—	—	—

2. Ведомость потребности в материалах на изготовление сборных бетонных и железобетонных конструкций и изделий (КЖ—С)

19	Сортовой прокат обыкновенного качества (сталь арматурная класса АІ), т	093000 093009	168	0,07	0,19	0,05	0,14	0,04	0,11	0,11	0,11	0,04	0,11	0,11	0,11
20	Всего стального проката и метизов в натуральной массе, т		168	0,07	0,19	0,05	0,14	0,04	0,11	0,11	0,11	0,04	0,11	0,11	0,11
21	В том числе по укрупненному сортаменту, т: сталь мелкосортная	095300	168	0,07	0,07	0,05	0,05	0,04	0,04	0,04	0,04	0,04	0,04	0,04	0,04
22	катанка	093400	168	—	0,12	—	0,09	—	0,07	0,07	0,07	—	0,07	0,07	0,07
23	Всего стального проката и метизов в массе, приведенном к стали класса АІ и пределом текучести 230 МПа (23 кг/мм <sup>2</sup> ), т		168	0,07	0,19	0,05	0,14	0,04	0,11	0,11	0,11	0,04	0,11	0,11	0,11
24	Трубы стальные, катаные (всего), м	130000	006	5	—	3	—	3	—	—	—	3	—	—	—
25	То же, т	131900	168	0,06	—	0,03	—	0,03	—	—	—	0,03	—	—	—
26	Щебень, м <sup>3</sup>	571110	113	3	3	2	2	2	2	2	2	2	2	2	2
27	Песок строительный природный, м <sup>3</sup>	571140	113	2	2	2	1	1	1	1	1	1	1	1	1
28	Портландцемент 400, т	573112	168	1	0,9	0,7	0,6	0,6	0,5	0,5	0,5	0,6	0,5	0,5	0,5
29	Цемент, приведенный к М400 (всего), т		168	1	0,9	0,7	0,6	0,6	0,5	0,5	0,5	0,6	0,5	0,5	0,5

№ строки	Наименование материала и единицы измерения	Код		Количество по ценам Прейскуранта																
		материала	единицы измерения	459	460	461	462	463	464	465	466	467	468	469, 470	471	472	473	474, 475	476	
				3	4	5	6	7	8	9	10	11	12	13	14	15	16	17	18	19

1. Ведомость потребности в материалах на производство строительно-монтажных работ (АС)

1	Сортовой прокат обыкновенного качества (сталь арматурная класса АIII), т	093000 093004	168	—	0,22	—	0,17	—	0,16	—	0,24	—	0,2	—	—	—	0,06	—	—
2	Прокат из углеродистой стали с пределом текучести 230 МПа (23 кг/мм <sup>2</sup> ), т		168	21,2	21,1	12	12	11,6	11,6	31,5	31,5	9,44	9,44	9,44	9,44	0,69	0,69	0,69	0,69
3	Всего стального проката и метизов в натуральной массе, т		168	21,2	21,4	12	12,2	11,6	11,8	31,5	31,8	9,44	9,69	9,44	9,44	0,69	0,75	0,69	0,69
4	В том числе по укрупненному сортаменту сталь, т:																		
5	катанка	093400	168	—	0,15	—	0,13	—	0,13	—	0,16	—	0,14	—	—	—	0,06	—	—
6	балки, швеллеры	092500	168	12,1	12,1	6,33	6,33	6,33	6,33	18,5	18,5	6,33	6,33	6,33	6,33	—	—	—	—
7	мелкосортная	093300	168	—	0,07	—	0,04	—	0,03	—	0,08	—	0,07	—	—	—	—	—	—
8	тонколистовая толщиной от 1 до 1,8 мм	097300	168	5,6	5,6	3,81	3,81	3,41	3,41	7,71	7,71	1,25	1,25	1,25	1,25	0,69	0,69	0,69	0,69
9	метизы для железобетона толстолистовая толщиной от 4 мм	097100	168	—	0,08	—	0,03	—	0,04	—	0,06	—	0,05	—	—	—	—	—	—
10	Всего стального проката и метизов в массе, приведенном к стали класса АI, т		168	—	0,4	—	0,3	—	0,3	—	0,5	—	0,41	—	—	—	0,1	—	—
11	К стали с пределом текучести 230 МПа (23 кг/мм <sup>2</sup> ), т		168	21,2	21,1	12	12	11,6	11,6	31,5	31,5	9,44	9,44	9,44	9,44	0,69	0,69	0,69	0,69
12	К стали класса АI и пределом текучести 230 МПа (23 кг/мм <sup>2</sup> ), т		168	21,2	21,5	12	12,3	11,6	11,9	31,5	32	9,44	9,85	9,44	9,44	0,69	0,79	0,69	0,69
13	Трубы стальные, катанные (всего), м	130000	006	205	199	175	170	117	113	261	254	50	50	50	50	47	47	47	47
14	То же, т	131900	168	5,53	5,45	4,72	4,66	3,15	3,1	7,05	6,96	1,37	1,37	1,37	1,37	1,31	1,31	1,31	1,31

15	Пиломатериалы качественные (необрезные), м <sup>3</sup>	533100	113	5,6	5,6	3,3	3,3	2,9	2,9	8	8	2,4	2,4	$\frac{3,8}{3,3}$	2,4	0,3	0,3	$\frac{1,3}{1}$	0,3
16	Всего лесопильно-деревообрабатывающей промышленности, приведенной к круглому лесу, м <sup>3</sup>		113	8,4	8,4	4,9	4,9	4,4	4,4	12	12	3,6	3,6	$\frac{5,7}{4,9}$	3,6	0,5	0,5	$\frac{2}{1,4}$	0,5
17	Щебень, м <sup>3</sup>	571110	113	60	62	35	36	32	32	87	88	26	26	26	26	6	4	4	4
18	Песок строительный природный, м <sup>3</sup>	571140	113	49	49	29	30	26	27	69	70	21	25	21	19	4	4	4	3
19	Портландцемент 400, т	573112	168	18,6	19,1	10,8	11,1	9,7	10	27	27	7,9	7,9	7,9	7,9	1,1	1,1	1,1	1,1
20	Цемент, приведенный к М400 (всего), т		168	18,6	19,1	10,8	11,1	9,7	10	27	27	7,9	7,9	7,9	7,9	1,1	1,1	1,1	1,1
21	В том числе, т:		168	18,6	18,6	10,8	10,8	9,7	9,7	26,7	26,7	7,9	7,9	7,9	7,9	1,1	1,1	1,1	1,1
22	на монолитные железобетонные и бетонные конструкции		168	—	0,5	—	0,3	—	0,3	—	0,3	—	—	—	—	—	—	—	—
22	на сборные железобетонные и бетонные конструкции		168	—	—	—	—	—	—	—	—	—	—	—	—	—	—	—	—

2. Ведомость потребности в материалах на изготовление сборных и железобетонных конструкций и изделий (КЖС)

23	Сортовой прокат обыкновенного качества (сталь арматурная класса АI), т	093000 093009	168	0,33	0,95	0,31	0,88	0,26	0,74	0,42	1,19	0,16	0,44	0,44	0,44	0,3	0,3	0,3	0,3
24	Всего стального проката и метизов в натуральной массе, т		168	0,33	0,95	0,31	0,88	0,26	0,74	0,42	1,19	0,16	0,44	0,44	0,44	0,3	0,3	0,3	0,3
25	В том числе по укрупненному сортаменту, т:																		
26	катанка	093400	168	—	0,62	—	0,57	—	0,48	—	0,77	—	0,28	0,28	0,28	0,19	0,19	0,19	0,19
27	сталь мелкосортная	095300	168	0,33	0,33	0,31	0,31	0,26	0,26	0,42	0,42	0,16	0,16	0,16	0,16	0,11	0,11	0,11	0,11
27	Всего стального проката и метизов в массе, приведенной к стали класса АI и пределом текучести 230 МПа (23 кг/мм <sup>2</sup> ), т		168	0,33	0,95	0,31	0,88	0,26	0,74	0,42	1,19	0,16	0,44	0,04	0,44	0,3	0,3	0,3	0,3
28	Трубы стальные, катанные (всего), м	130000	006	24	—	22	—	19	—	30	—	11	—	—	—	8	—	—	—
29	То же, т	131900	168	0,32	—	0,28	—	0,24	—	0,39	—	0,13	—	—	—	0,09	—	—	—
30	Щебень, м <sup>3</sup>	571110	113	16	14	14	12	12	11	20	17	7	6	6	6	4	4	4	4



№ строки	Наименование материала и единицы измерения	Код		Количество по ценам Прейскуранта															
		материала	единицы измерения	459	460	461	462	463	464	465	466	467	468	469, 470	471	472	473	474, 475	476
				5	6	7	8	9	10	11	12	13	14	15	16	17	18	19	20
1	2	3	4	5	6	7	8	9	10	11	12	13	14	15	16	17	18	19	20
31	Песок строительный природный, м <sup>3</sup>	571140	113	12	10	10	10	9	8	15	13	5	5	5	5	3	3	3	3
32	Портландцемент 400, т	573112	168	5,3	4,5	4,5	4,1	3,9	3,5	6,5	5,6	2,2	2	2	2	1,4	1,4	1,4	1,4
33	Цемент, приведенный к М400 (всего), т		168	5,3	4,5	4,5	4,1	3,9	3,5	6,5	5,6	2,2	2	2	2	1,4	1,4	1,4	1,4

Примечание. В гр. 15 и 19 в числителе приведены показатели соответственно для цен № 469 и 474, а в знаменателе — № 470 и 475.

№ строки	Наименование материала и единицы измерения	Код		Количество по ценам Прейскуранта															
		материала	единицы измерения	477	478	479, 484	480, 485	481, 486	482, 487	483, 488	489	490	491	492	495	496	497	498	499
				5	6	7	8	9	10	11	12	13	14	15	16	17	18	19	20
1	2	3	4	5	6	7	8	9	10	11	12	13	14	15	16	17	18	19	20

1. Ведомость потребности в материалах на производство строительно-монтажных работ (АС)

1	Битумы нефтяные, т	025600	168	—	—	0,1	0,1	0,1	0,2	0,2	—	—	—	—	—	—	—	—	—
2	Прокат из углеродистой стали с пределом текучести 230 МПа (23 кг/мм <sup>2</sup> ), т	097100	168	2,57	1,65	—	—	—	—	—	—	—	—	—	—	—	—	—	—

3	Всего стального проката и метизов в массе, приведенной к стали класса А1 и пределом текучести 230 МПа (23 кг/мм <sup>2</sup> ), т		168	2,57	1,65	—	—	—	—	—	—	—	—	—	—	—	—	—	—
4	Проволока стальная обыкновенного качества разного назначения, т	121100	168	—	—	0,01	0,01	0,01	0,01	0,01	—	—	—	—	—	—	—	—	—
5	Трубы безнапорные и муфты асбестоцементные, км, условного диаметра	578600 578630	0,27	—	—	0,03	0,05	0,06	0,12	0,2	—	—	0,01	0,01	—	—	—	—	—
6	Древесина деловая, м <sup>3</sup>	531400	113	—	4,32	—	—	—	—	—	—	—	—	—	—	—	—	—	—
7	Пиломатериалы качественные (необрезные), м <sup>3</sup>	533100	113	—	—	2,2	2,4	2,6	3,1	3,4	—	—	—	—	0,1	—	—	0,1	—
8	Всего круглого леса (с учетом приведенной продукции), м <sup>3</sup>		113	—	4,32	3,3	3,6	3,8	4,6	5,1	—	—	—	—	0,2	—	—	0,1	—
9	Щебень, м <sup>3</sup>	571110	113	3	—	—	—	—	—	—	—	13	13	1	8	1	1	1,2	0,1
10	Песок строительный природный, м <sup>3</sup>	571140	113	2	—	—	—	—	—	—	90	—	—	—	17	1	0,4	0,7	0,5
11	Портландцемент 300, т	573151	168	0,8	—	—	—	—	—	—	—	—	—	—	—	—	—	—	—
12	Портландцемент 400, т	573112	168	—	—	—	—	—	—	—	—	—	—	—	3,2	0,3	—	—	—
13	Портландцемент 500, т	573114	168	—	—	—	—	—	—	—	—	—	—	—	—	—	0,1	0,3	—
14	Цемент, приведенный к М400 (всего), т		168	0,7	—	—	—	—	—	—	—	—	—	—	3,2	0,3	0,1	0,3	—
15	Материалы рулонные гидроизоляционные, 1000 м <sup>2</sup>	577440	056	—	—	0,13	0,14	0,15	0,18	0,2	—	—	—	—	—	—	—	—	—
16	Ткань стеклянная, 1000 м <sup>2</sup>	595201	056	—	—	—	—	—	—	—	—	0,08	0,08	—	—	—	—	—	—
17	Нетканый синтетический материал «Дорнит»		0,56	—	—	0,05	0,07	0,08	0,11	0,15	—	—	—	—	—	—	—	—	—
						0,32	0,34	0,36	0,43	0,48									

№ строки	Наименование материала и единицы измерения	Код		Количество по ценам Прейскуранта	
		матери- ала	единицы измерения	497	499
1	2	3	4	5	6

2. Ведомость потребности в материалах на изготовление сборных бетонных и железобетонных конструкций и изделий (КЖ-С)

1	Сортовой прокат обыкновенного качества (арматурных стальной), т	093000	168	0,05	0,07
2	Сталь арматурная класса АІ, т	093009	168	0,01	0,07
3	Сталь арматурная класса АІІ, т	093003	168	0,04	—
4	Сетка стальная сварная арматурная из (В-І), т	127600	168	0,03	—
5	Прокат из углеродистой стали с пределом текучести 230 МПа (23 кг/мм <sup>2</sup> сталь мелкосортная), т	095300	168	—	0,03
6	Всего стального проката и метизов в натуральной массе, т В том числе по укрупненному сортаменту, т:		168	0,08	0,1
7	катапка	093400	168	0,01	0,05
8	сталь мелкосортная	093300	168	0,04	0,05
9	метизы для железобетона		168	0,03	—
10	Всего стального проката и метизов в массе, приведенной к стали класса АІ, т		168	0,01	0,07
11	К стали с пределом текучести 230 МПа (23 кг/мм <sup>2</sup> ), т		168	—	0,03
12	К стали класса АІ и пределом текучести 230 МПа (23 кг/мм <sup>2</sup> ), т		168	0,1	0,1
13	Щебень, м <sup>3</sup>	571110	113	0,4	0,8
14	Песок строительный природный, м <sup>3</sup>	571140	113	0,03	0,6
15	Портландцемент 400, т	573112	168	0,2	0,3
16	Цемент, приведенный к М400 (всего), т		168	0,2	0,3

**Б. НА ПРОИЗВОДСТВО СТРОИТЕЛЬНЫХ РАБОТ, СОДЕРЖАЩИХСЯ В ПОПРАВКАХ К ОСНОВНЫМ  
ЦЕНАМ ПРЕЙСКУРАНТА**

№ строки	Наименование материала и единицы измерения	Код		Количество по ценам Прейскуранта				
		материала	единицы измерения	402	404	405, 406	412	428, 429
1	2	3	4	5	6	7	8	9

**1) Поправки при заложении фундаментов на глубину, отличающуюся от принятой в Прейскуранте**

1	Пиломатериалы качественные (необрезные), м <sup>3</sup>	533100	113	—	+0,1	—	+0,1	—
2	Всего круглого леса с учетом приведенной продукции, м <sup>3</sup>		113	—	+0,1	—	+0,1	—
3	Щебень, м <sup>3</sup>	571110	113	+0,3	+0,5	+0,8	+1	+0,2
4	Песок строительный, м <sup>3</sup>	571140	113	+0,6	+0,3	+0,6	+0,7	+0,2
5	Камень бутовый, м <sup>3</sup>	571150	113	—	+0,4	—	—	+0,2
6	Портландцемент 300, т	573151	168	+0,2	+0,1	+0,2	+0,2	+0,1
7	Цемент, приведенный к М400, т		168	+0,2	+0,1	+0,2	+0,2	+0,1
	В том числе, т:							
8	на монолитные железобетонные и бетонные конструкции		168	+0,1	+0,1	+0,2	+0,2	+0,1
9	на растворы		168	+0,1	—	—	—	—

Номера цен	Наименование материала и единица измерения		
	щебень, м <sup>3</sup>	гравий, м <sup>3</sup>	песок, м <sup>3</sup>
	Код материала		
	571110	571120	571140
	Код единицы измерения		
	113	113	113
1	2	3	4

**2. Поправки к ценам при устройстве сборных железобетонных плитных фундаментов взамен сборных бетонных столбов**

415—420	—2	—	+12
421, 422	—10	—	+21
423, 424	—8	—	+20

**3. Поправки к ценам при изменении глубины заложения дренажных траншей ниже уровня грунтовых вод на каждые ±0,1**

489	—	—	+11
-----	---	---	-----

**4. Поправки к ценам на устройство обсыпки дренажных труб из щебня или гравия**

*а) щебеночная обсыпка*

479	+26	—	—
480	+31	—	—
481	+35	—	—
482	+51	—	—
483	+63	—	—

*б) гравийная обсыпка*

479	—	+26	—
480	—	+31	—
481	—	+35	—
482	—	+51	—
483	—	+63	—

Номера цен	Наименование материала и единица измерения		
	щебень, м³	гравий, м³	песок, м³
	Код материала		
	571110	571120	571140
	Код единицы измерения		
	113	113	113
1	2	3	4

**5. Поправки к ценам на устройство обсыпки дренажных труб из гравия вместо учтенной в Прейскуранте щебеночной**

484	—26	+26	—
485	—31	+31	—
486	—35	+35	—
487	—51	+51	—
488	—63	+63	—

**6. Поправки на устройство фильтрующего заполнения из привозного дренирующего материала**

484	—	—	+173
485	—	—	+183
486	—	—	+191
487	—	—	+219
488	—	—	+231

**7. Поправки на устройство основания, отличающегося от принятого в Прейскуранте**

*а) щебеночная обсыпка вместо песчаной*

495	+11	—	—11
-----	-----	---	-----

*б) гравийная обсыпка вместо песчаной*

495	—	+11	—11
-----	---	-----	-----

ПРИМЕР СОСТАВЛЕНИЯ ЛОКАЛЬНЫХ СМЕТ  
НА СТРОИТЕЛЬСТВО ЗДАНИЙ И СООРУЖЕНИЙ  
С ПРИМЕНЕНИЕМ ЦЕН ПРЕЙСКУРАНТА

*Исходные данные*

по составлению локальных смет на строительство контрольно-пропускного пункта грузовых автотранспортных предприятий на 4 поста. Стены кирпичные, отопление центральное от теплосети

(типовой проект № 503-9-8.85)

1. Наименование стройки	Строительство предприятия «Б» г. «К» Башкирской АССР (район 1в)
2. Район строительства	
3. Районный коэффициент к заработной плате в районе строительства	1,15
4. Группа и влажность грунтов на площадке строительства	III группа, мокрые с водоотливом до 30 м <sup>3</sup> /ч
5. Глубина заложения фундаментов здания, установленная в рабочих чертежах	1,8 м
6. Зимняя расчетная температура наружного воздуха в районе строительства	—30 °С
7. Предельные нормы накладных расходов на строительные работы, установленные для подрядной организации	18,6 %
8. Норматив для определения величины нормативной условно-чистой продукции (НУЧП), содержащийся в предельных нормах накладных расходов на строительные работы	39,1 %
9. Организация, занимающаяся транспортированием грунта	Автотранспортное предприятие, находящееся на балансе подрядной организации
10. Сметные цены на сборные бетонные и железобетонные конструкции и кирпич строительный принимаются	По сборнику зональных сметных цен на местные строительные материалы, изделия и конструкции по районам Башкирской АССР.

Строительство предприятия «Б»

ЛОКАЛЬНАЯ СМЕТА № 1

на строительные работы подземной и надземной частей контрольно-пропускного пункта  
грузовых автотранспортных предприятий на 4 поста

Основание: чертежи № 503-9-8.85  
Составлена в ценах 1984 г.

Сметная стоимость 16,9 тыс. руб.  
Нормативная условно-чистая продукция 3,53 тыс. руб.  
Нормативная трудоемкость 2535 чел.-ч  
Сметная заработная плата 2,01 тыс. руб.

№ п. п.	Шифр и № позиции норматива	Наименование работ и затрат, единица измерения	Количество	Стоимость единицы, руб.		Общая стоимость, руб.			Затраты труда рабочих, чел-ч, не занятых обслуживанием машин	
				всего основ- ной за- работной платы	эксплуа- тация машин  в том чис- ле за- работной платы	всего	основ- ной за- работной платы	эксплуа- тации машин  в том чис- ле за- работной платы	обслуживаю- щих машины	
									на еди- ницу	всего
1	2	3	4	5	6	7	8	9	10	11
1	ПРЗС а. д. вып. 4, районная цена № 406	Строительные работы по основной цене (подземная и надземная части), здание	1	13860 1164	479 157,4	13860	1164	479 157	2045 211	2045 211

№ п. п.	Шифр и № позиции норматива	Наименование работ и затрат, единица измерения	Количество	Стоимость единицы, руб.		Общая стоимость, руб.			Затраты труда рабочих, чел-ч, не занятых обслуживанием машин	
				всего основной заработной платы	эксплуатация машин в том числе заработной платы	всего	основной заработной платы	эксплуатации машин в том числе заработной платы	обслуживающих машины	
									на единицу	всего
1	2	3	4	5	6	7	8	9	10	11
2	Пр-т, прил. 2	Поправка к цене при производстве работ в мокрых грунтах III группы с водоотливом до 30 м <sup>3</sup> /ч вместо учтенных сухих грунтов II группы, здание: а) к основной заработной плате 35,3×0,15 к затратам труда рабочих, не занятых обслуживанием машин, 69,4×0,07 б) к эксплуатации машин 84,7·(0,73—0,17), в том числе к заработной плате рабочих, обслуживающих машины, 34,6·(1,1—0,17) к затратам труда рабочих, занятых обслуживанием машин, 49,8×(0,82—0,1)	1	$\frac{5}{5}$	—	5	5	—	$\frac{5}{—}$	$\frac{5}{—}$
			1	$\frac{47}{—}$	$\frac{47}{32}$	47	—	$\frac{47}{32}$	$\frac{—}{36}$	$\frac{—}{36}$
3	Пр-т, прил. 4	Поправка к цене при заложении фундаментов на глубину 1,8 м вместо учтенной в Прейскуранте 1,5 м, здание	1	$\frac{90}{6}$	$\frac{3}{—}$	90	6	$\frac{3}{—}$	$\frac{9}{3}$	$\frac{9}{3}$

4	Пр-т, Техн. ч., п. 1.6, 2.26 К=1,15 вместо 1	Поправка по заработной плате, руб. (1,15/1—1) [(1164+5+6) + (157+32)]	—	—	—	204	176	$\frac{28}{28}$	—	—
5	Пр-т, Техн. ч., п. 2.2г, прил. 16	Поправка на транспортирование грунта, руб. 61(1,1—1)	—	—	—	6	—	$\frac{6}{—}$	—	—
6	Пр-т, Техн. ч., табл. 2, 3, п. 2.2д	Поправка к прямым затратам, учитывающая изменение стоимости перевозки кирпича строительного и сборных бетонных и железобетонных конструкций в связи с отклонением условий их транспортирования от учтенных, здание (8,1—4,3)·53 + (7,97—8)·1,6 + (8,47—8)·4,2 + (10,7—8,88)·29 + (11,39—12,1)·32 = 233	1	—	—	233	—	—	—	—
7	Пр-т, прил. 14	Поправка к прямым затратам, учитывающая разницу в оптовых ценах на сборные бетонные и железобетонные конструкции и кирпич строительный, а также разницу в сметных ценах на другие местные строительные материалы, здание [(-290) + (-120) + (-830)]	1	—	—	-1240	—	—	—	—
		Итого по пп. 1—7	—	—	—	13205	1351	$\frac{563}{217}$	—	2309
		Нормативная условно-чистая продукция, руб.					(1914)			
		Накладные расходы на строительные работы 18,6 %, руб.				2456	—	—	—	—
		НУЧП — 39,1 % от суммы (1351+563), руб.				—	(748)	—	—	—



№ п.п.	Шифр и № позиции норматива	Наименование работ и затрат, единица измерения	Количество	Стоимость единицы, руб.		Общая стоимость, руб.			Затраты труда рабочих, чел.-ч, не занятых обслуживанием машин	
				всего основной заработной платы	эксплуатация машин в том числе заработной платы	всего	основной заработной платы	эксплуатации машин в том числе заработной платы	обслуживающих машины	
									на единицу	всего
1	2	3	4	5	6	7	8	9	10	11
		Нормативная трудоемкость, чел.-ч 0,092×2456				—	—	—	—	226
		Сметная заработная плата, 0,18×2456				—	442	—	—	—
		Итого с накладными расходами, руб.				15 661	1793 (2689)	<u>563</u> 217	—	2535
		Плановые накопления, 8 %, руб. НУЧП — 44 % от суммы (1351+563), руб.				1253 —	— (842)	— —	— —	— —
		Итого по строительным работам, руб.				16 914	1793	<u>563</u> 217	—	—
		Нормативная условно-чистая продукция, руб.				—	(3531)	—	—	—
		Нормативная трудоемкость, чел.-ч				—	—	—	—	2535
		Сметная заработная плата, руб.				—	2010	—	—	—

Строительство предприятия «Б»

## ЛОКАЛЬНАЯ СМЕТА № 2

на монтаж металлоконструкций контрольно-пропускного пункта грузовых автотранспортных предприятий  
на 4 поста

Основание: чертежи № 503-9-8.85  
Составлена в ценах 1984 г.

Сметная стоимость 2,85 тыс. руб.  
Нормативная условно-чистая продукция 0,76 тыс. руб.  
Нормативная трудоемкость 420 чел.-ч  
Сметная заработная плата 0,33 тыс. руб.

№ п.п.	Шифр и № позиции норматива	Наименование работ и затрат, единица измерения	Количество	Стоимость единицы, руб.		Общая стоимость, руб.			Затраты труда рабочих, чел.-ч, не занятых обслуживанием машин	
				всего основной заработной платы	эксплуатация машин в том числе заработной платы	всего	основной заработной платы	эксплуатация машин в том числе заработной платы	обслуживающих машины	
									на единицу	всего
1	2	3	4	5	6	7	8	9	10	11
1	ПРЭС а. д. вып. 3, районная цена № 406	Монтаж металлоконструкций, здание	1	<u>2390</u> 201	<u>174</u> 52,4	2390	201	<u>174</u> 52	<u>333</u> 67,6	<u>333</u> 68
2	Пр-т, Техн. ч., пп. 1, 6; 2.26 К= =1,15 вместо 1	Поправка по заработной плате, руб. (1,15/1-1) (201+52)	—	—	—	38	30	<u>8</u> 8	—	—
		Итого по пп. 1, 2, руб.				2428	231	<u>182</u> 60	—	401

№ п.п.	Шифр и № позиции норматива	Наименование работ и затрат, единица измерения	Количество	Стоимость единицы, руб.		Общая стоимость, руб.			Затраты труда рабочих, чел.-ч, не занятых обслуживанием машин	
				всего основной заработной платы	эксплуатация машин в том числе заработной платы	всего	основной заработной платы	эксплуатации машин в том числе заработной платы	обслуживающих машины	
									на единицу	всего
1	2	3	4	5	6	7	8	9	10	11
		Нормативная условно-чистая продукция, руб. Накладные расходы на монтаж металлоконструкций 8,6 %, руб. НУЧП — 41 % от суммы (231+182), руб. Нормативная трудоемкость, чел.-ч 0,092×209 Сметная заработная плата, руб. 0,18×209				—	(413)	—	—	—
		Итого с накладными расходами, руб. Плановые накопления 8 %, руб. НУЧП — 44 % от суммы (231+182)				209	—	—	—	—
						—	(169)	—	—	—
						—	—	—	—	19
						—	38	—	—	—
						2637	269 (582)	182 60	—	420
						211	— (182)	—	—	—
						2848	269	182 60	—	—
		Итого по монтажу металлоконструкций, руб. Нормативная условно-чистая продукция, руб. Нормативная трудоемкость, чел.-ч Сметная заработная плата, руб.				—	(764)	—	—	—
						—	—	—	—	420
						—	329	—	—	—

Строительство предприятия «Б»

## ЛОКАЛЬНАЯ СМЕТА № 3

на внутренние санитарно-технические устройства контрольно-пропускного пункта грузовых автотранспортных предприятий на 4 поста

Основание: чертежи № 503-9-8.85  
Составлена в ценах 1984 г.

Сметная стоимость 0,46 тыс. руб.  
Нормативная условно-чистая продукция 0,10 тыс. руб.  
Нормативная трудоемкость 72 чел.-ч  
Сметная заработная плата 0,056 тыс. руб.

№ п.п.	Шифр и № позиции норматива	Наименование работ и затрат, единица измерения	Количество	Стоимость единицы, руб.		Общая стоимость, руб.			Затраты труда рабочих, чел.-ч, не занятых обслуживанием машин	
				всего	эксплуатации машин в том числе заработной платы	всего	основной заработной платы	эксплуатации машин в том числе заработной платы	обслуживающих машины	
									на единицу	всего
1	2	3	4	5	6	7	8	9	10	11
1	ПРЗС а.д., вып. 4, районная цена № 406	1. Санитарно-технические работы (холодное и горячее водоснабжение, канализация, отопление и вентиляция)	1	$\frac{317}{32,8}$	$\frac{2,2}{0,5}$	317	32,8	$\frac{2,2}{0,5}$	$\frac{53}{0,7}$	$\frac{53}{0,7}$
2	Пр-т, Техн. ч., пп. 1, 6: 2.26 К=1,15 вместо 1	Поправка по заработной плате, руб. (1,15/1-1) (33+0,5)	—	—	—	5,1	5	$\frac{0,1}{0,1}$	—	—

№ п.п.	Шифр и № позиции норматива	Наименование работ и затрат, единица измерения	Количество	Стоимость единицы, руб.		Общая стоимость, руб.			Затраты труда рабочих, чел.-ч, не занятых обслуживанием машин	
				всего основной заработной платы	эксплуатации машин в том числе заработной платы	всего	основной заработной платы	эксплуатации машин в том числе заработной платы	обслуживающих машины	
									на единицу	всего
1	2	3	4	5	6	7	8	9	10	11
		Итого по пп. 1, 2, руб.	—	—	—	322	37,8	$\frac{2,3}{0,6}$	—	53,7
		Нормативная условно-чистая продукция, руб.					(40,1)			
		Накладные расходы на санитарно-технические работы 13,3 %, руб.				43	—	—	—	—
		НУЧП — 63 % от суммы (37,8+2,3), руб.				—	(25)	—	—	—
		Нормативная трудоемкость, чел.-ч, 0,092×43				—	—	—	—	4
		Сметная заработная плата, руб. 0,18×43				—	7,7	—	—	—
		Итого с накладными расходами, руб.				365	45,2	$\frac{2,3}{0,6}$	—	57,7
		Плановые накопления 8 %, руб.				29	—	—	—	—
		НУЧП — 44 % от суммы (37,8+2,3), руб.				—	(18)	—	—	—
		Итого по санитарно-техническим работам, руб.				394	45,2	$\frac{2,3}{0,6}$	—	—

		Нормативная условно-чистая продукция, руб.				—	(83)	—	—	—
		Нормативная трудоемкость, чел.-ч				—	—	—	—	57,7
		Сметная заработная плата, руб.				—	45,8	—	—	—
3	ПРЭС а. д., вып. 4, районная цена № 406	2. Сопутствующие строительные работы, здание	1	$\frac{55}{7,7}$	$\frac{0,1}{—}$	55	7,7	$\frac{0,1}{—}$	$\frac{13,9}{—}$	$\frac{13,9}{—}$
4	Пр-т, Техн. ч. п. п. 1, 6; 2.26 K=1,15 вместо 1	Поправка по заработной плате, руб. (1,15/1-1)·7,7	—	—	—	1,2	1,2	—	—	—
		Итого по пп. 3, 4, руб.	—	—	—	56	8,9	$\frac{0,1}{—}$	—	13,9
		Нормативная условно-чистая продукция, руб.				—	(9)	—	—	—
		Накладные расходы на строительные работы 18,6 %, руб.				10	—	—	—	—
		НУЧП — 39,1 % от суммы (8,9+0,1)				—	(3,5)	—	—	—
		Нормативная трудоемкость, чел.-ч 0,092×10				—	—	—	—	0,9
		Сметная заработная плата, руб. 0,18×10				—	1,8	—	—	—
		Итого с накладными расходами, руб.				66	10,7	$\frac{0,1}{(12,5)}$	—	14,8
		Плановые накопления 8 %, руб.				5	—	—	—	—
		НУЧП — 44 % от суммы (8,9+0,1), руб.				—	(4)	—	—	—

№ п.п.	Шифр и № позиции норматива	Наименование работ и затрат, единица измерения	Количество	Стоимость единицы, руб.		Общая стоимость, руб.			Затраты труда рабочих, чел.-ч, не занятых обслуживанием машин	
				всего основной заработной платы	эксплуатации машин в том числе заработной платы	всего	основной заработной платы	эксплуатации машин в том числе заработной платы	обслуживающих машины	
									на единицу	всего
1	2	3	4	5	6	7	8	9	10	11
		Итого по сопутствующим строительным работам, руб.				71	10,7	<u>0,1</u> —	—	—
		Нормативная условно-чистая продукция, руб.				—	(16,5)	—	—	—
		Нормативная трудоемкость, чел.-ч				—	—	—	—	14,8
		Сметная заработная плата, руб.				—	10,7	—	—	—
		Итого по внутренним санитарно-техническим устройствам, руб.				465	55,9	<u>2,4</u> 0,6	—	—
		Нормативная условно-чистая продукция, руб.				—	(100)	—	—	—
		Нормативная трудоемкость, чел.-ч				—	—	—	—	72,5
		Сметная заработная плата, руб.				—	56,5	—	—	—

Строительство предприятия «Б»

## ЛОКАЛЬНАЯ СМЕТА № 4

на приобретение и монтаж электроосвещения и электросилового оборудования контрольно-пропускного пункта грузовых автотранспортных предприятий на 4 поста

Основание: чертежи № 503-9-8.85  
Составлена в ценах 1984 г.

Сметная стоимость 2,05 тыс. руб.  
В том числе:  
оборудования 0,57 тыс. руб.  
монтажных работ 1,48 тыс. руб.  
Нормативная условно-чистая продукция 0,69 тыс. руб.  
Нормативная трудоемкость 433 чел.-ч  
Сметная заработная плата 0,32 тыс. руб.

№ п.п.	Шифр и № позиций норматива	Наименование и характеристика оборудования и монтажных работ, единица измерения и масса единицы оборудования	Количество	Стоимость единицы, руб., оборудования монтажных работ	Общая стоимость, руб.				Затраты труда рабочих, чел.-ч, не занятых обслуживанием машин		Общая масса оборудования, т брутто нетто
					оборудования	всего	основной заработной платы	эксплуатации машин в том числе заработной платы	на единицу	всего	
1	2	3	4	5	6	7	8	9	10	11	12
1	ПРЭС а.д., вып. 4, районная цена № 406	Монтаж электроосвещения, электросилового оборудования, здание	1	$\frac{520}{1140}$	520	1140	192	$\frac{162}{55}$	$\frac{344}{70,9}$	$\frac{344}{71}$	—

№ п.п.	Шифр и № позиций норматива	Наименование и характеристика оборудования и монтажных работ, единица измерения и масса единицы оборудования	Количество	Стоимость единицы, руб., оборудования монтажных работ	Общая стоимость, руб.				Затраты труда рабочих, чел.-ч, не занятых обслуживанием машин		Общая масса оборудования, т брутто нетто
					оборудования	всего	основной заработной платы	эксплуатации машин в том числе заработной платы	обслуживающих машины		
									на единицу	всего	
1	2	3	4	5	6	7	8	9	10	11	12
2	Пр-т, Техн. ч., пп. 1, 6; 2.26 К=1,15 вместо 1	Поправка к заработной плате, руб. (1,15/1-1) (192+55)	-	-	-	37	29	$\frac{8}{8}$	-	-	-
3	Указания по применению расценок на монтаж оборудования п. 2.7	Косвенные расходы, руб. 8×0,4	-	-	-	3	-	-	-	-	-
		Итого по пп. 1-3, руб.	-	-	520	1180	221	$\frac{170}{63}$	-	415	-
		Нормативная условно-чистая продукция, руб.	-	-	-	-	(391)	-	-	-	-
		Затраты по транспорту, заготовительно-складским расходам, таре, упаковке и комплектации, руб. 520×0,1	-	-	52	-	-	-	-	-	-

		Всего, руб.	-	-	572	1180	221	$\frac{170}{63}$	-	415	-
		Накладные расходы 87% от 221, руб. (НУЧП - 32% от 391), руб.	-	-	-	192	-	-	-	-	-
		Нормативная трудоемкость, 0,092×192	-	-	-	-	-	-	-	18	-
		Сметная заработная плата, руб. 0,18×192	-	-	-	-	35	-	-	-	-
		Итого, руб.			572	1372	256	$\frac{170}{63}$	-	433	-
		Плановые накопления 8%, руб. (НУЧП - 44% от 391), руб.			-	110	-	-	-	-	-
		Итого по электромонтажным работам, руб.			572	1482	256	$\frac{170}{63}$	-	433	-
		Всего по смете (гр. 6+гр. 7), руб.			2054	-	-	-	-	-	-
		Нормативная условно-чистая продукция, руб.			-	-	(688)	-	-	-	-
		Нормативная трудоемкость, чел.-ч			-	-	-	-	-	433	-
		Сметная заработная плата, руб.			-	-	319	-	-	-	-



## ЛОКАЛЬНАЯ СМЕТА № 5

на приобретение и монтаж телефонизации, часификации и сигнализации контрольно-пропускного пункта грузовых автотранспортных предприятий на 4 поста

Основание: чертежи № 503-9-8.85  
Составлена в ценах 1984 г.

Сметная стоимость 0,23 тыс. руб.  
В том числе:  
оборудования 0,12 тыс. руб.  
монтажных работ 0,11 тыс. руб.  
Нормативная условно-чистая продукция 0,086 тыс. руб.  
Нормативная трудоемкость 75 чел.-ч  
Сметная заработная плата 0,054 тыс. руб.

№ п.п.	Шифр и № позиций норматива	Наименование и характеристика оборудования и монтажных работ, единица измерения и масса единицы оборудования	Количество	Стоимость единицы, руб., оборудования монтажных работ	Общая стоимость, руб.				Затраты труда рабочих, чел.-ч, не занятых обслуживанием машин обслуживающих машины		Общая масса оборудования, т брутто нетто
					оборудования	монтажных работ			на единицу	всего	
						всего	основной заработной платы	эксплуатации машин в том числе заработной платы			
1	2	3	4	5	6	7	8	9	10	11	12
1	ПРЗС а. д., вып. 4, районная цена № 406	Телефонизация, часификация и сигнализация, здание	1	$\frac{110}{61}$	110	61	40,7	$\frac{1,7}{0,6}$	$\frac{71,2}{0,7}$	$\frac{71,2}{0,7}$	—
2	Пр-т, Техн. ч., пп. 1, 6; 2.26 К= -1,15 вместо 1	Поправка к заработной плате, руб. (1,15/1-1) (40,7+0,6)	—	—	—	6,2	6,1	$\frac{0,1}{0,1}$	—	—	—
3	Указания по применению расценок на монтаж оборудования п. 2.7	Косвенные расходы, руб. 0,4×0,1	—	—	—	0,04	—	—	—	—	—
		Итого по пп. 1-3, руб.	—	—	110	67,24	46,8	$\frac{1,8}{0,7}$	—	71,9	—
		Нормативная условно-чистая продукция, руб.	—	—	—	—	(48,6)	—	—	—	—
		Затраты по транспорту, заготовительно-складским расходам, таре, упаковке и комплектации 110×0,1	—	—	11	—	—	—	—	—	—
		Всего, руб.	—	—	121	67,24	46,8	$\frac{1,8}{0,7}$	—	71,9	—
		Накладные расходы 77 % от 46,8 руб.	—	—	—	36	—	—	—	—	—
		(НУЧП — 33 % от 48,5), руб.	—	—	—	—	(16)	—	—	—	—
		Нормативная трудоемкость, чел.-ч 0,092×36	—	—	—	—	—	—	—	3,3	—
		Сметная заработная плата, руб. 0,18×36	—	—	—	—	6,5	—	—	—	—

№ п.п.	Шифр и № позиций норматива	Наименование и характеристика оборудования и монтажных работ, единица измерения и масса единицы оборудования	Количество	Стоимость единицы, руб., оборудования монтажных работ	Общая стоимость, руб.				Затраты труда рабочих, чел.-ч, не занятых обслуживанием машин		Общая масса оборудования, т брутто нетто
					оборудования	монтажных работ			на единицу	всего	
						всего	основной заработной платы	эксплуатации машин			
1	2	3	4	5	6	7	8	9	10	11	12
		Итого, руб.			121	103	53,3	$\frac{1,8}{0,7}$	—	75,2	—
		Плановые накопления 8 %, руб. (НУЧП — 44 % от 48,6), руб.			—	8	—	—	—	—	—
		Итого по телефонизации, часификации и сигнализации, руб.			121	111	53,3	$\frac{1,8}{0,7}$	—	—	—
		Всего по смете (гр. 6+гр. 7), руб.			232	—	—	—	—	—	—
		Нормативная условно-чистая продукция, руб.			—	—	(86,1)	—	—	—	—
		Нормативная трудоемкость, чел.-ч			—	—	—	—	—	75,2	—
		Сметная заработная плата, руб.			—	—	54	—	—	—	—

Строительство предприятия «Б»

## ЛОКАЛЬНАЯ СМЕТА № 6

на приобретение и монтаж технологического оборудования, контрольно-пропускного пункта грузовых автотранспортных предприятий на 4 поста

Основание: чертежи № 503-9-8.85  
Составлена в ценах 1984 г.

Сметная стоимость 3,25 тыс. руб.

В том числе:

оборудования 2,84 тыс. руб.

монтажных работ 0,41 тыс. руб.

Нормативная условно-чистая продукция 0,38 тыс. руб.

Нормативная трудоемкость 318 чел.-ч

Сметная заработная плата 0,23 тыс. руб.

№ п.п.	Шифр и № позиций норматива	Наименование и характеристика оборудования и монтажных работ, единица измерения и масса единицы оборудования	Количество	Стоимость единицы, руб., оборудования монтажных работ	Общая стоимость, руб.				Затраты труда рабочих, чел.-ч, не занятых обслуживанием машин		Общая масса оборудования, т брутто нетто
					оборудования	всего	основной заработной платы	экуплатации машин в том числе заработной платы	на единицу	всего	
1	2	3	4	5	6	7	8	9	10	11	12
1	ПРЗС а. д., вып. 4, районная цена № 406	Монтаж технологического оборудования, здание	1	$\frac{2580}{197}$	2580	197	166	$\frac{24,9}{11}$	$\frac{290}{14,1}$	$\frac{290}{14,1}$	—

№ п.п.	Шифр и № позиций норматива	Наименование и характеристика оборудования и монтажных работ, единица измерения и масса единицы оборудования	Количество	Стоимость единицы, руб., оборудования монтажных работ	Общая стоимость, руб.				Затраты труда рабочих, чел.-ч, не занятых обслуживанием машин		Общая масса оборудования, т брутто нетто	
					оборудования	всего	основной заработной платы	эксплуатации машин в том числе заработной платы	на единицу	всего		
												6
1	2	3	4	5	6	7	8	9	10	11	12	
2	Пр-т, Техн. ч., пп. 1, 6; 2.26 К=1,15 вместо 1	Поправка к заработной плате, руб. (1,15/1-1)(166+11)	—	—	—	26,6	25	1,6 1,6	—	—	—	
3	Указания по применению расценок на монтаж оборудования п. 2.7	Косвенные расходы, руб. 0,4×1,6	—	—	—	0,6	—	—	—	—	—	
		Итого по пп. 1—3, руб. Нормативная условно-чистая продукция, руб. Затраты по транспорту, заготовительно-складским расходам, таре, упаковке и комплектации, руб. 2580×0,1				2580	224	191 (218)	26,5 12,6	—	304	—
		Всего, руб. Накладные расходы 80 % от 191 руб.				2838	224	191	26,5 12,6	—	304	—

	(НУЧП — 32 % от 218), руб. Нормативная трудоемкость, чел.-ч 0,092×153 Сметная заработная плата, руб. 0,18×153					—	—	(70)	—	—	—	14	—
	Итого руб. Плановые накопления 8 %, руб. (НУЧП — 44 % от 218), руб.					2838	377	219	26,5 12,6	—	318	—	—
	Итого по монтажу технологического оборудования, руб.					2838	407	219	26,5 12,6	—	318	—	—
	Всего по смете (гр. 6+гр. 7), руб. Нормативная условно-чистая продукция, руб. Нормативная трудоемкость, чел.-ч Сметная заработная плата, руб.					3245	—	(384)	—	—	—	318	—

Примечания: 1. Нормативная трудоемкость работ, учтенных накладными расходами ( $T_{н.р.}$ ), чел.-ч, в локальных сметах № 1—6, определена по формуле

$$T_{н.р.} = 0,092 M_{н.р.}$$

где  $M_{н.р.}$  — масса накладных расходов, принимаемая из строки «Накладные расходы» локальной сметы; 0,092 — коэффициент перехода от массы накладных расходов к затратам труда.

2. Сметная заработная плата рабочих, выполняющих работы за счет накладных расходов, ( $Z_{н.р.}$ ), руб., в локальных сметах № 1—6) определена по формуле:

$$Z_{н.р.} = 0,18 M_{н.р.}$$

где 0,18 — коэффициент перехода от массы накладных расходов к сметной заработной плате рабочих. Значение  $M_{н.р.}$  аналогично приведенному в п. 1 настоящего Примечания.

3. Коэффициенты 0,092 и 0,18 приняты из «Методических указаний о порядке выделения в составе сметной документации на строительство предприятий, зданий и сооружений нормативной трудоемкости и заработной платы рабочих, занятых на строительном-монтажных работах», утвержденных постановлением Госстроя СССР от 30 декабря 1985 г. № 273.

4. В локальных сметах № 1—6 величина нормативной условно-чистой продукции приведена в скобках.

5. Потребность в сборных бетонных и железобетонных и металлических конструкциях, а также оконных и дверных блоках и других изделиях, требующихся для строительства здания или сооружения в конкретных местных условиях, принимаются по спецификациям к рабочему проекту.

6. Потребность в материалах на изготовление конструкций и изделий определяется дополнительно в соответствии с объемами конструкций и изделий, предусмотренных в спецификациях к рабочему проекту.

## ВЕДОМОСТЬ ОБЪЕМОВ СТРОИТЕЛЬНЫХ И МОНТАЖНЫХ РАБОТ

№ строки	Наименование вида работ	Единица измерения	Код		Количество		
			вида работ	единицы измерения	по основной цене № 406 на здание	по поправке на изменение глубины заложения фундаментов на 0,3 м	всего на строительство здания (гр. 6+7)
1	2	3	4	5	6	7	8
	<b>РАЗДЕЛ I. СТРОИТЕЛЬНЫЕ РАБОТЫ</b>						
	<b>1. Подземная часть</b>						
	<i>а) земляные работы</i>						
1	Механизированная разработка грунта в котлованах	м <sup>3</sup>		113	280	2,7	283
2	Ручная разработка грунта в котлованах	»		113	35	—	35
3	Засыпка котлованов	»		113	195	—	195
	<i>б) фундаменты</i>						
4	Устройство бетонных оснований	»	30201	113	4,6	—	4,6
5	Устройство бетонных фундаментов	»	30202	113	19	2,7	21,7
6	Устройство железобетонных фундаментов	»	30301	113	18	—	18
...	.. и далее по всем наименованиям видов работ основной цены № 406						

## ВЕДОМОСТЬ ПОТРЕБНОСТИ В МАТЕРИАЛАХ НА ПРОИЗВОДСТВО СТРОИТЕЛЬНО-МОНТАЖНЫХ РАБОТ

№ строки	Наименование материала и единицы измерения	Код		Количество		
		материала	единицы измерения	по основной цене № 406 на здание	по поправке на изменение глубины заложения фундаментов на 0,3 м	всего на строительство здания (гр. 5+6)
1	2	3	4	5	6	7
	РАЗДЕЛ I. СТРОИТЕЛЬНЫЕ РАБОТЫ					
	1. Подземная часть					
	а) фундаменты					
1	Битумы нефтяные, т	025600	168	0,3	—	0,3
2	Сортовой прокат обыкновенного качества, т	093000	168	0,51	—	0,51
3	Сталь арматурная класса AI, т	093009	168	0,18	—	0,18
4	Сталь арматурная класса AIIy, т	093003	168	0,13	—	0,13
5	Сталь арматурная класса AIII, т	093004	168	0,2	—	0,2
...	...	...	...	...	...	...
21	Щебень, м <sup>3</sup>	571110	113	34	2,4	36,4
22	Песок строительный природный, м <sup>3</sup>	571140	113	26	1,8	27,8
23	Портландцемент 300, т	573151	168	9,9	0,6	10,5
24	Цемент, приведенный к М400, т		168	8,9	0,6	9,5
...	... и далее по всему наименованию материалов основной цены № 406 и по поправке к цене приложения № 21, раздел «Б»					

## СОДЕРЖАНИЕ

	Стр.
<b>Техническая часть</b> . . . . .	3
<b>I. Устройства для хранения и осмотра автомашин</b> . . . . .	30
1. Гараж . . . . .	30
2. Контрольно-пропускные пункты . . . . .	71
3. Навесы-стоянки . . . . .	96
4. Дорожно-ремонтный пункт . . . . .	103
5. Установка для обезвоживания осадка сточных вод . . . . .	120
<b>II. Автостанции, автопавильоны</b> . . . . .	132
6. Пассажирская автостанция . . . . .	132
7. Автопавильоны из деревянных конструкций на 10 человек . . . . .	148
8. Автопавильоны из деревянных конструкций на 20 человек . . . . .	163
9. Щиты стеновые для автопавильонов из деревянных конструкций . . . . .	173
<b>III. Посты ГАИ</b> . . . . .	176
<b>IV. Производственные базы и склады</b> . . . . .	189
10. База емкостью 320 т . . . . .	189
11. База емкостью 180 т . . . . .	229
12. База емкостью 500 т . . . . .	257
13. Расходный склад . . . . .	296
14. Вспомогательные сооружения производственных баз и складов . . . . .	324
<b>V. Дорожные знаки на автомобильных дорогах</b> . . . . .	334
15. Дорожные знаки на автомобильных дорогах I—V категорий . . . . .	334
16. Дорожные знаки при пересечении и примыкании автомобильных дорог . . . . .	348
<b>VI. Защитные ограждения автомобильных дорог</b> . . . . .	365
<b>VII. Дренажные устройства глубокого заложения земляного полотна автомобильных дорог</b> . . . . .	367
17. Горизонтальные траншейные дренажи с использованием нетканого синтетического материала дорнит, тип А . . . . .	367
18. Горизонтальные траншейные дренажи с использованием нетканого синтетического материала дорнит, тип Б . . . . .	373
<b>VIII. Дренажные устройства мелкого заложения земляного полотна автомобильных дорог</b> . . . . .	378
19. Откосные присыпные многослойные дренажи . . . . .	378
20. Поперечные дренажи мелкого заложения . . . . .	380
21. Дренажные трубчатые воронки . . . . .	382
<b>IX. Водоотводные сооружения на автомобильных дорогах</b> . . . . .	383
22. Укрепление водоотводных сооружений . . . . .	383
23. Быстротоки . . . . .	389
24. Водобросные сооружения с разделительной полосы . . . . .	392
<b>Приложение 1. Распределение отдельных частей территории СССР по территориальным районам, для которых разработаны цены Прейскуранта</b> . . . . .	393
<b>Приложение 2. Поправки к элементам затрат при производстве земляных работ в грунтах, отличающихся от принятых в Прейскуранте</b> . . . . .	397
<b>Приложение 3. Поправки к ценам № 415—424 при устройстве сборных железобетонных плитных фундаментов взамен сборных бетонных столбовых, принятых в Прейскуранте</b> . . . . .	400
<b>Приложение 4. Поправки к ценам при заложении фундаментов на глубину, отличающуюся от принятой в Прейскуранте</b> . . . . .	404

Приложение 5. Поправки к ценам при строительстве отапливаемых зданий в местностях с зимней расчетной температурой наружного воздуха, отличающейся от принятой в Прейскуранте	410
Приложение 6. Поправки к прямым затратам цен № 445—476 на замену знаков из тонколистовой стали на знаки из алюминиевого сплава	428
Приложение 7. Поправки к ценам № 479—489 при изменении глубины заложения дренажных траншей ниже уровня грунтовых вод на каждые $\pm 0,1$ м	428
Приложение 8. Поправки к ценам № 479—488 на дренажные устройства, учитывающие работы по разработке грунта в траншеях выше уровня грунтовых вод на каждые 0,25 м	433
Приложение 9. Поправки к ценам № 479—483 на устройство обсыпки дренажных труб из щебня или гравия	435
Приложение 10. Поправки к ценам № 484—485 на устройство обсыпки дренажных труб из гравия вместо учтенной в Прейскуранте щебеночной	444
Приложение 11. Поправки к ценам № 484—488 на устройство фильтрующего заполнения из привозного дренирующего материала	445
Приложение 12. Поправки к цене № 495 на устройство основания, отличающегося от принятого в Прейскуранте	450
Приложение 13. Поправка к цене № 499 при изменении длины дренажной асбестоцементной трубы на каждые 1 м	451
Приложение 14. Поправки к прямым затратам цен Прейскуранта, учитывающие разницу в оптовых ценах на кирпич строительный и сборные бетонные и железобетонные конструкции, а также разницу сметных цен на остальные местные строительные материалы между действующими в отдельных областях, краях и республиках и принятыми в ценах настоящего Прейскуранта	452
Приложение 15. Таблица затрат на железнодорожные перевозки, учтенные в Прейскуранте (Т <sub>жп</sub> ) при транспортировании сборных бетонных и железобетонных конструкций от станции отправления до станции назначения железной дороги МПС, через которую, согласно проекту, предусматривается поставка конструкций	504
Приложение 16. Таблица прямых затрат на транспортирование излишнего грунта, учтенного в ценах Прейскуранта	505
Приложение 17. Ведомость объемов глинистого грунта, учтенного при засыпке дренажных траншей	509
Приложение 18. Ведомость объемов излишнего и недостающего грунта, подлежащего учету при составлении баланса земляных работ в целом по строительной площадке	510
Приложение 19. Ведомость стоимости оборудования, предусмотренного типовыми проектами, но не учтенного Прейскурантами	511
Приложение 20. Ведомости объемов строительных и монтажных работ	512
Приложение 21. Ведомости потребности в материалах на производство строительных и монтажных работ	565
Приложение 22. Пример составления локальных смет на строительство зданий и сооружений с применением цен Прейскуранта	614
	637



**ОФИЦИАЛЬНОЕ ИЗДАНИЕ**

**Госстрой СССР**

**СНИП IV-15-84. ПРЕЙСКУРАНТ НА СТРОИТЕЛЬСТВО ЗДАНИЙ  
И СООРУЖЕНИЙ АВТОДОРОЖНОГО ТРАНСПОРТА  
ВЫПУСК 4**

**Редакция инструктивно-нормативной литературы**

Зав. редакцией Л. Г. Бальян

Редактор Н. Ф. Бобров

Мл редакторы Л. Р. Абелева, И. Я. Драчевская

Технический редактор Ю. Л. Циханкова

Корректор Н. А. Шатерникова

**Н/К**

---

Сдано в набор 27.11.87. Подписано в печать 31.03.88. Формат 84×108<sup>1</sup>/<sub>32</sub>.  
Бумага тип. № 2. Гарнитура «Литературная». Печать высокая. Усл. печ. л.  
33,60. Усл. кр.-отт. 33,81. Уч.-изд. л. 39,40. Тираж 20 000 экз. Изд. № XII-2734.  
Заказ № 983. Цена 2 р. 20 к.

---

Стройиздат, 101442, Москва, Каляевская, 23а

Владимирская типография Союзполиграфпрома при Государственном  
комитете СССР по делам издательств, полиграфии и книжной торговли  
600000, г. Владимир, Октябрьский проспект, д. 7