

ТИПОВЫЕ КОНСТРУКЦИИ, ИЗДЕЛИЯ И УЗЛЫ
ЗДАНИЙ И СООРУЖЕНИЙ

СЕРИЯ 5904-18

ВОЗДУХОРАСПРЕДЕЛИТЕЛИ ДЛЯ СОСРЕДОТОЧЕННОЙ
ПОДАЧИ ВОЗДУХА ПРЯМОСТРУЙНЫЕ ТИПА ВСР

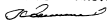
ВЫПУСК 1

РАБОЧИЕ ЧЕРТЕЖИ

РАЗРАБОТАНЫ

Г.П.И. ПРОЕКТПРОМВЕНТИЛЯЦИЯ

ГЛАВНЫЙ ИНЖЕНЕР ИНСТИТУТА



П.А.ОВЧИННИКОВ

ГЛАВНЫЙ КОНСТРУКТОР ИНСТИТУТА



Л.И.КАГАН

УТВЕРЖДЕНЫ

И ВВЕДЕНЫ В ДЕЙСТВИЕ
с 15 СЕНТЯБРЯ 1983г.

ГЛАВПРОМСТРОЙПРОЕКТОМ

ГОССТРОЯ СССР

ПРИКАЗ № 36 от 9/IX 1983г.

Зарес:

12.04.84.



№ 33209 м/41

Информация о документе, содержащемся в базе данных "Информационно-справочная система "Информационно-справочная система "Информационно-справочная система"

ТИПОВЫЕ КОНСТРУКЦИИ, ИЗДЕЛИЯ И УЗЛЫ
ЗДАНИЙ И СООРУЖЕНИЙ

СЕРИЯ 5904-18

ВОЗДУХОРАСПРЕДЕЛИТЕЛИ ДЛЯ СОСРЕДОТОЧЕННОЙ
ПОДАЧИ ВОЗДУХА ПРЯМОСТРУЙНЫЕ ТИПА ВСР

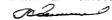
ВЫПУСК 1

РАБОЧИЕ ЧЕРТЕЖИ

РАЗРАБОТАНЫ

Г.ПИ ПРОЕКТПРОМВЕНТИЛЯЦИЯ

ГЛАВНЫЙ ИНЖЕНЕР ИНСТИТУТА



П.А.ОВЧИННИКОВ

ГЛАВНЫЙ КОНСТРУКТОР ИНСТИТУТА



Л.И.КАГАН

УТВЕРЖДЕНЫ
И ВВЕДЕНЫ В ДЕЙСТВИЕ
с 15 СЕНТЯБРЯ 1983г.

ГЛАВПРОМСТРОЙПРОЕКТОМ
ГОССТРОЯ СССР

ПРИКАЗ № 36 от 9/IX 1983г.

Зарс:

17.09.83.



стр. 33022.02

серия Л.Ф.В. ЛР.В.1

Серия состоит из двух выпусков.
Выпуск 0 - Указания по выбору и расчету.
Выпуск 1 - Рабочие чертежи.

Технические требования

1. Детали и сборочные единицы должны изготавливаться в соответствии с требованиями рабочих чертежей и настоящих технических требований.
2. Неуказанные предельные отклонения размеров деталей и сборочных единиц: отверстий H14; валов h14; остальных $\pm \frac{IT14}{2}$.
3. Поверхность деталей не должна иметь порогов (трещин, забоин, отслоений и т.д.). Поверхность деталей из стального проката должна быть очищена от окислы и ржавчины.
4. На механически обработанных деталях не должно быть заусенцев, задиоров и забоин, а в местах перегибов трещин и надрывов.
5. Метрическая резьба должна выполняться согласно требованиям ГОСТ 16093-70; СТ СЭВ 180-75 и СТ СЭВ 182-75. Пале допуска на винте - 8g, на гайке - 7H.
6. На резьбе не должно быть сорванных ниток и искаженного профиля.
7. На воздухоораспределителе втягивны и забоины не допускаются.
8. Поворот патрубка поворотного и заслонки относительно патрубка должен осуществляться легко, без заеданий.
9. Сборочные работы должны производиться в соответствии с утвержденной технологией завода-изготовителя.
10. Свариваемые детали должны быть перед сваркой выправлены. Места наложения сварных швов должны быть предварительно тщательно очищены от ржавчины, окислы, масла, краски и прочих загрязнений.
11. Сборочные единицы сваривать вручную электродуговой сваркой электродами марки Э-42, Э-42А и Э-46 по ГОСТ 9467-75, при этом швы сварных соединений должны соответствовать ГОСТ 5264-80 и полуавтоматической в среде углекислого газа с применением сварочной проволоки СВ-08, СВ-08А по ГОСТ 2246-70, при этом швы сварных соединений должны соответствовать ГОСТ 14771-76.
12. Коробление и поворот сварных деталей не должны превышать 2mm на 1m длины.
13. Контроль качества сварных швов производить до грунтовки и окраски воздухоораспределителя по ГОСТ 3242-79 внешним осмотром и измерением.

14. Внутренние и наружные поверхности воздухоораспределителя должны быть покрыты грунтовкой ГФ-0119 ГОСТ 23343-78 или другим покрытием обладающим хорошей адгезией к металлу.
15. Класс покрытия II по ГОСТ 9.032-74.
16. Покрытие должно наноситься ровным слоем по всей поверхности. Подтеки, пятна, морщины и приставшие загрязнения не допускаются.
17. Резьбовые и шлицевые поверхности должны быть покрыты антикоррозийной смазкой К-17 ГОСТ 10877-76.
18. Способ нанесения и месторасположения маркировки устанавливается заводом-изготовителем, но должны быть одинаковыми для всех изделий. Допускается маркировку проставлять на бочке.

Л.Ф.В. ЛР.В.1
Серия Л.Ф.В. ЛР.В.1
Выпуск 1
Рабочие чертежи

св. 33009-5

ВСП.Д.

Ил. лист	Число	Дата	Вид	Исполнитель
Разработчик	1	1975	Воздухоораспределитель для	Лит. Л.Ф.В. ЛР.В.1
Проектировщик	1	1975	серебристой стали	Лит. Л.Ф.В. ЛР.В.1
Н.Контр.	1	1975	воздуха приточного	Лит. Л.Ф.В. ЛР.В.1
И.Контр.	1	1975	Технические требования	Лит. Л.Ф.В. ЛР.В.1
И.Контр.	1	1975	ГОСТ 10877-76	Лит. Л.Ф.В. ЛР.В.1

Лист № 5 из 8. Ф. И. О. А. И.

Итого Листов	Лист №	Обозначение	Наименование	Кол. Лист.	Примечание
			<u>Документация</u>		
	22	ВСН СБ	Сборочный чертеж		
	22	ВСН Д.	Технические требования Сборочные единицы		
24	1	ВСН-01	Патрубок	1	
24	2	ВСН-02	Патрубок лабораторный	1	
24	3	ВСН-03	Защелочка	1	
24	4	ВСН-04	Винт	1	
24	5	ВСН-05	Полобок	1	
24	6	ВСН-06	Кальцо	1	
24	7	ВСН-07	Оседерогажитель	2	
			<u>Детали</u>		
24	8	ВСН-0001	Тяга	2	
24	9	ВСН-0002	Втулка	2	
24	10	ВСН-0003	Ось	1	
24	11	ВСН-0004	Шайба	2	
24	12	ВСН-0005	Ось	2	
24	13	ВСН-0006	Втулка	4	
24	14	ВСН-0007	Втулка	2	
			<u>Стандартные изделия</u>		
	15		Болт М10х36 ГОСТ 7798-70	2	
	16		Гайка М10.4 ГОСТ 5915-70	2	
	17		Болт М12х30.36 ГОСТ 7798-70	4	

Итого Листов	Лист №	Обозначение	Наименование	Кол. Лист.	Примечание
	18		Гайка М12.4 ГОСТ 5915-70	4	
	19		Штифт 5х16 ГОСТ 3179-70	4	
	20		Гайка М20.4 ГОСТ 5915-70	4	
	21		Шайба 20 65Г ГОСТ 6402-70	2	
	22		Шплицт 4х28 ГОСТ 397-79	1	
	23		Шайба 10 ГОСТ 11371-78	8	
	24		Шайба 10 ГОСТ 10450-78	2	
	25		Шайба 7019-0395 ГОСТ 13438-68	2	
	26		Шайба 12 65Г ГОСТ 6402-70	4	
	27		Шплицт 2,5х16 ГОСТ 397-79	6	
	28		Шплицт 6,3х80 ГОСТ 397-79	4	
	29		Штифт 4х8х26 ГОСТ 3128-70	1	

Итого Листов	Лист №	Обозначение	Наименование	Кол. Лист.	Примечание
			<u>ВСН1</u>		
			Воздухораспределитель для соедренной цепи лабор. воздуха при мощности до 500 кВт	1	лист 2

Лит. лист листов
Лит. лист листов
Лит. лист листов

Итого: 1 лист

Лит. лист листов

Лит. лист листов

Лит. лист листов

Лит. лист листов

Итого Листов	Лист №	Обозначение	Наименование	Кол. Лист.	Примечание
			<u>ВСН1</u>		
			Копирован. 69-	2	формат А4

Итого Листов	Лист №	Обозначение	Наименование	Кол. Лист.	Примечание
			<u>Документация</u>		
	22	ВСН-01 СБ	Сборочный чертеж		
			<u>Детали</u>		
24	1	ВСН-01.01	Увольник	1	
24	2	ВСН-01.02	Кронштейн	1	
24	3	ВСН-01.03	Увольник	1	
24	4	ВСН-01.04	Подкос	1	
24	5	ВСН-01.05	Подкос	1	
23	6	ВСН-01.06	Стенка	1	
24	7	ВСН-01.07	Увольник В-580 Увольн В-25-253 ГОСТ 8509-72 Вспл. ГОСТ 535-79	1	0,65 кг
			<u>Прочие изделия</u>		
			Фланец прямоуголь- ный СТД 202.00.000-29 ТУ.36-1508-75	1	

Итого Листов	Лист №	Обозначение	Наименование	Кол. Лист.	Примечание
			<u>ВСН-0101</u>		
			Увольник В-25-253 ГОСТ 8509-72 Вспл. ГОСТ 535-79	1	формат А4

Предельные отклонения размеров:
вал по h14; остальные ± IT8.

Итого Листов	Лист №	Обозначение	Наименование	Кол. Лист.	Примечание
			<u>ВСН-01</u>		
			Патрубок		формат А4

Итого Листов	Лист №	Обозначение	Наименование	Кол. Лист.	Примечание
			<u>ВСН-0101</u>		
			Увольник В-25-253 ГОСТ 8509-72 Вспл. ГОСТ 535-79	1	формат А4

с. 20/9 304-18-51

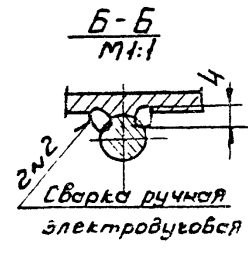
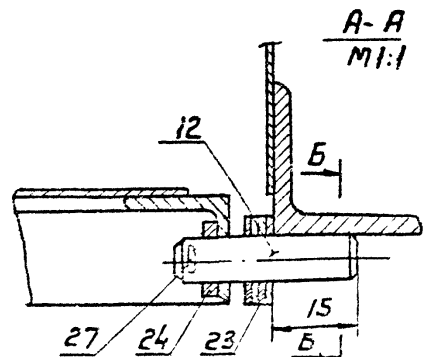
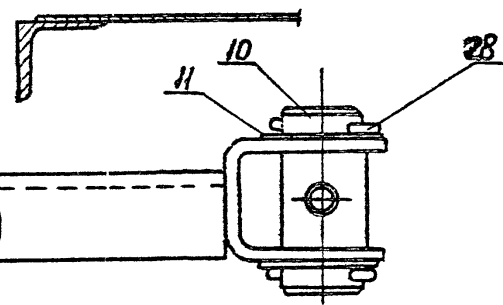
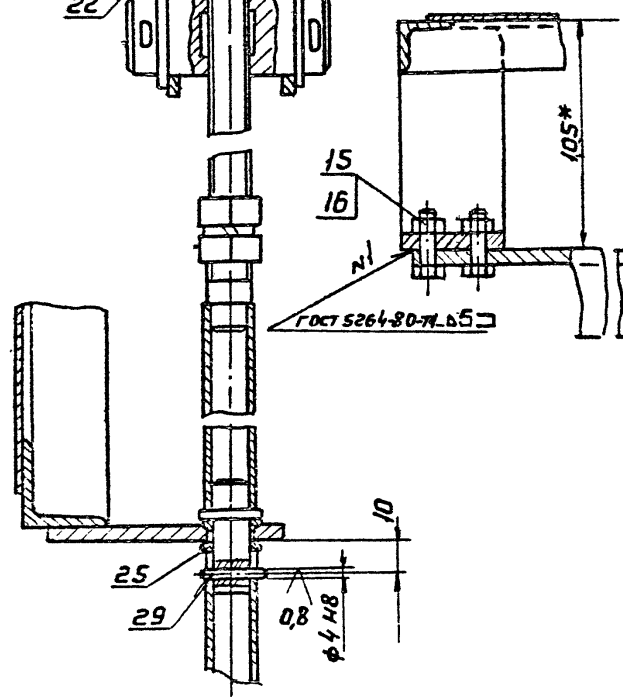
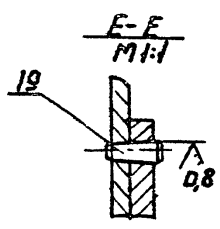
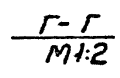
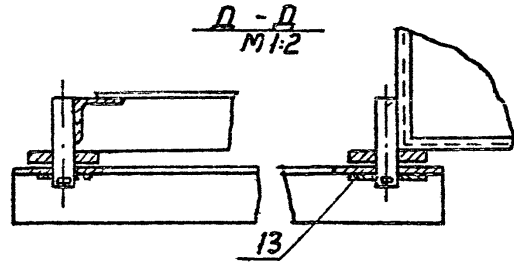
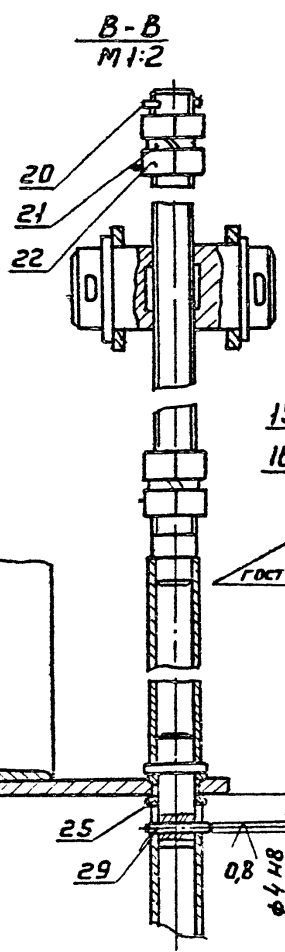
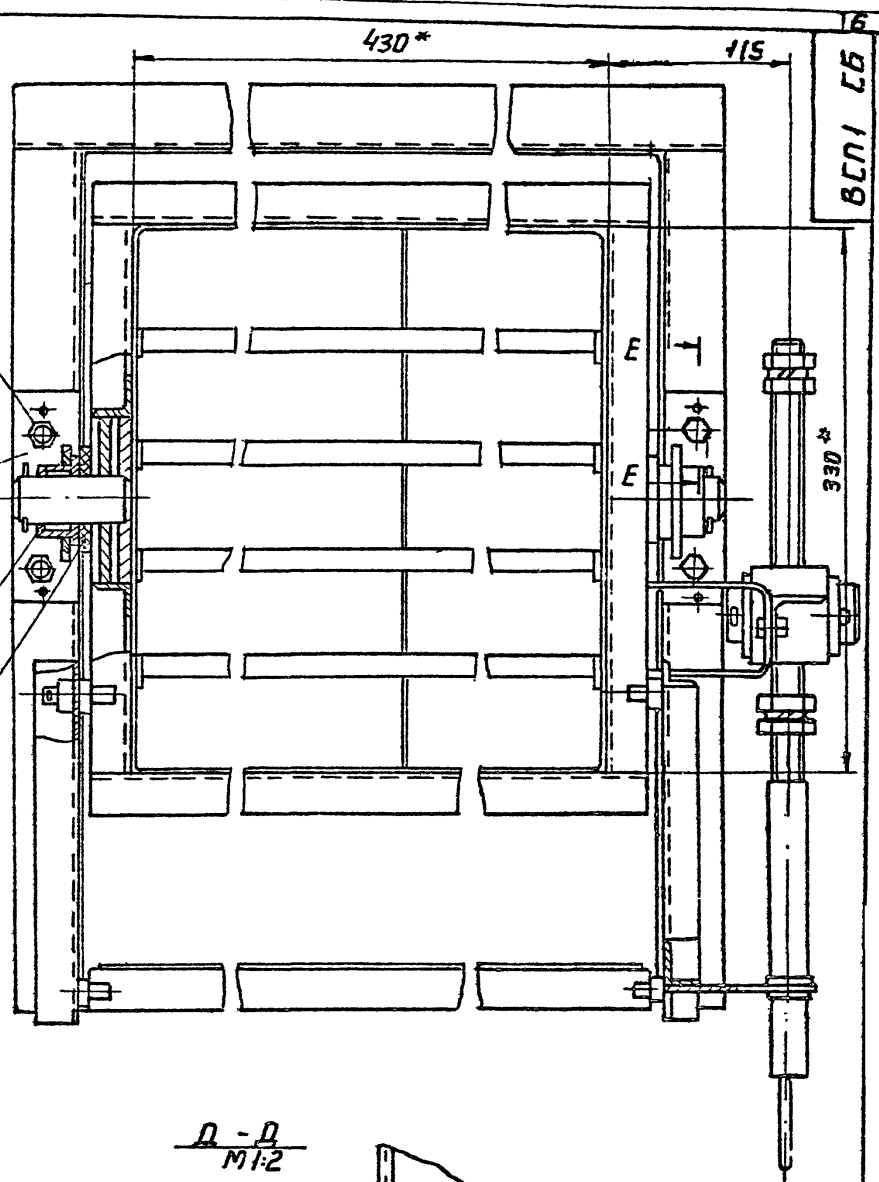
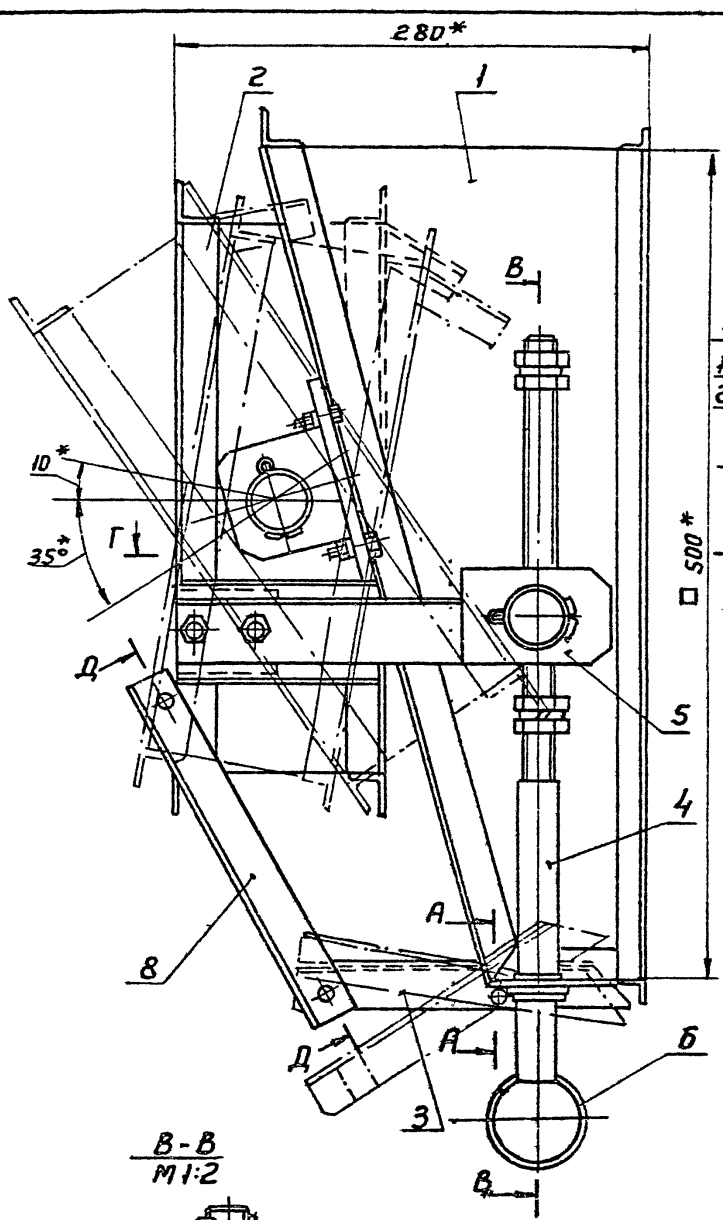
ВСП 3 - 03.02	Связь. Деталь.	43	ВСП 5 - 01.04	Повкос. Деталь.	62
ВСП 3 - 03.03	Полотно. Деталь.		ВСП 5 - 01.05	Стенка. Деталь.	
ВСП 3 - 05	Поводок. Сборочный чертёж.		ВСП 5 - 01.06	Стяжка. Деталь.	
ВСП 3 - 05.01	Кронштейн. Деталь.		ВСП 5 - 01.07	Стяжка. Деталь.	
ВСП 3 - 04 СБ	Винт. Сборочный чертёж.	44	ВСП 5 - 01.09	Угольник. Деталь.	63
ВСП 3 - 04	Винт. Спецификация.		ВСП 5 - 01.10	Угольник. Деталь.	
ВСП 3 - 04.01	Шпилька. Деталь.	45	ВСП 5 - 02	Патрубок поворотный. Спецификация.	64
ВСП 3 - 05	Оседержатель. Спецификация.		ВСП 5 - 02.01	Полка. Деталь.	
ВСП 3 - 06.01	Плянка. Деталь.		ВСП 5 - 02.02	Обечайка. Деталь.	
ВСП 3 - 00.01	Тяга. Деталь.		ВСП 5 - 02 СБ	Патрубок поворотный. Сборочный чертёж.	
ВСП 3 - 00.03	Ось. Деталь.	46	ВСП 5 - 02.03	Связь. Деталь.	65
ВСП 4	Воздухораспределитель для сосредоточенной подачи воздуха прямо-струйный □ 1600. Спецификация.		ВСП 5 - 02.04	Связь. Деталь.	
ВСП 4 - 01	Патрубок. Спецификация.		ВСП 5 - 02.05	Ребро. Деталь.	
ВСП 3 - 00.04	Втулка. Деталь.		ВСП 5 - 02.06	Жесткость. Деталь.	
ВСП 4 - СБ	Воздухораспределитель для сосредоточенной подачи воздуха прямо-струйный □ 1600. Сборочный чертёж.		ВСП 5 - 03 СБ	Заслонка. Сборочный чертёж.	
ВСП 4 - 01.СБ	Патрубок. Сборочный чертёж.		ВСП 5 - 03	Заслонка. Спецификация.	
ВСП 4 - 01.01	Угольник. Деталь.	47	ВСП 5 - 03.01	Связь. Деталь.	66
ВСП 4 - 01.02	Угольник. Деталь.		ВСП 5 - 03.02	Связь. Деталь.	
ВСП 4 - 01.03	Подкос. Деталь.	48	ВСП 5 - 03.03	Полотно. Деталь.	67
ВСП 4 - 01.04	Подкос. Деталь.		ВСП 5 - 02.11	Козырек. Деталь.	
ВСП 4 - 01.05	Стенка. Деталь.	49	ВСП 5 - 02.13	Жесткость. Деталь.	68
ВСП 4 - 01.06	Стяжка. Деталь.		ВСП 5 - 04	Винт. Спецификация.	
ВСП 4 - 01.07	Стяжка. Деталь.		ВСП 5 - 04.01	Шпилька. Деталь.	
ВСП 4 - 01.08	Кронштейн. Деталь.		ВСП 5 - 04 СБ	Винт. Сборочный чертёж.	
ВСП 4 - 02	Патрубок поворотный. Спецификация	50	ВСП 5 - 05	Поводок. Спецификация.	69
ВСП 4 - 02.01	Кронштейн. Деталь.		ВСП 5 - 05.01	Кронштейн. Деталь.	
ВСП 4 - 02.02	Ребро. Деталь.	51	ВСП 5 - 06	Оседержатель. Спецификация.	70
ВСП 4 - 02 СБ	Патрубок поворотный. Сборочный чертёж.		ВСП 5 - 06.01	Пластина. Деталь.	
ВСП 4 - 02.03	Жесткость. Деталь.	52			
ВСП 4 - 02.04	Жесткость. Деталь.				
ВСП 4 - 02.05	Полка. Деталь.	53			
ВСП 4 - 02.06	Связь. Деталь.				
ВСП 4 - 02.07	Связь. Деталь.	54			
ВСП 4 - 02.08	Обечайка. Деталь.				
ВСП 4 - 02.14	Козырек. Деталь.	55			
ВСП 4 - 02.15	Палец. Деталь.				
ВСП 4 - 03 СБ	Заслонка. Сборочный чертёж.	56			
ВСП 4 - 03	Заслонка. Спецификация.				
ВСП 4 - 03.01	Связь. Деталь.	57			
ВСП 4 - 04	Винт. Сборочный чертёж.				
ВСП 4 - 04	Винт. Спецификация.	58			
ВСП 4 - 04.01	Шпилька. Деталь.				
ВСП 4 - 05	Поводок. Спецификация.	59			
ВСП 4 - 05.01	Кронштейн. Деталь.				
ВСП 4 - 03.02	Связь. Деталь.	60			
ВСП 4 - 03.03	Полотно. Деталь.				
ВСП 4 - 06	Оседержатель. Спецификация.	61			
ВСП 4 - 06.01	Пластина. Деталь.				
ВСП 4 - 06.02	Косынка. Деталь.	62			
ВСП 4 - 06.03	Пластина. Деталь.				
ВСП 5	Воздухораспределитель для сосредоточенной подачи воздуха прямо-струйный □ 2000. Спецификация.	63			
ВСП 5 - 01	Патрубок. Спецификация.				
ВСП 5 - 01.01	Угольник. Деталь.	64			
ВСП 5 СБ	Воздухораспределитель для сосредоточенной подачи воздуха прямо-струйный □ 2000. Сборочный чертёж.				
ВСП 5 - 01 СБ	Патрубок. Сборочный чертёж.	65			
ВСП 5 - 01.02	Угольник. Деталь.				
ВСП 5 - 01.03	Подкос. Деталь.				

Содержание.

серия 33909 м 3

Обозначение	Наименование.	Стр.	Обозначение.	Наименование	Стр.
	Титульный лист.	1	ВСП 2 - 01	Патрубок. Спецификация.	
	Содержание.	2	ВСП 2 - 01.01	Угольник. Деталь.	23
ВСП Д	Технические требования.	4	ВСП 2 - 01.02	Кронштейн. Деталь.	
ВСП 1	Воздухораспределитель для сосредоточенной подачи воздуха прямо-струйный □ 500. Спецификация.	5	ВСП 2 - 01.03	Угольник. Деталь.	
			ВСП 2 - 01.СБ	Патрубок. Сборочный чертеж.	24
ВСП 1-01	Патрубок. Спецификация.		ВСП 2 - 01.04	Подкос.	25
ВСП 1-0101	Угольник. Деталь.		ВСП 2 - 01.05	Подкос.	
ВСП 1 СБ	Воздухораспределитель для сосредоточенной подачи воздуха прямо-струйный □ 500. Сборочный чертеж.	6	ВСП 2 - 01.06	Стенка.	
			ВСП 2 - 0002	Ось.	
ВСП 1-01 СБ	Патрубок. Сборочный чертеж.	7	ВСП 2 - 02	Патрубок поворотный. Спецификация.	26
ВСП 1- 01.02	Кронштейн. Деталь.		ВСП 2 - 0201	Палец. Деталь.	
ВСП 1- 01.03.	Угольник. Деталь.	8	ВСП 2 - 02.02	Пята. Деталь.	
ВСП 1- 01.04	Подкос. Деталь.		ВСП 2 - 02.03	Связь. Деталь.	
ВСП 1- 01.05	Подкос. Деталь.		ВСП 2 - 02.СБ	Патрубок поворотный. Сборочный чертеж.	27
ВСП 2 - 0003	Втулка. Деталь.	9	ВСП 2 - 02.04	Ребро. Деталь.	28
			ВСП 2 - 02.05	Обечайка. Деталь.	
ВСП 1 - 0106	Стенка. Деталь.		ВСП 5 - 06.02	Косынка. Деталь.	
ВСП 1 - 02	Патрубок поворотный. Спецификация		ВСП 2 - 02.08	Полка. Деталь.	
ВСП 1 - 0201	Кронштейн. Деталь.		ВСП 2 - 02.12	Связь. Деталь.	29
ВСП 1 - 02СБ	Патрубок поворотный. Сборочный чертеж	10	ВСП 2 - 03	Заслонка. Спецификация.	
ВСП 1 - 02.02	Палец. Деталь.	11	ВСП 2 - 02.09	Козырек. Деталь.	
ВСП 1 - 02.03	Пята. Деталь.		ВСП 2 - 03.СБ	Заслонка. Сборочный чертеж.	30
ВСП 1 - 02.04	Ось. Деталь.		ВСП 2 - 03.01	Связь. Деталь.	
ВСП 1 - 02.05	Связь. Деталь.		ВСП 2 - 03.02	Связь. Деталь.	
ВСП 1 - 02.06	Ребро. Деталь.	12	ВСП 2 - 03.03	Полотно. Деталь.	31
ВСП 1 - 02.07	Обечайка. Деталь.		ВСП 2 - 04	Винт. Спецификация.	
ВСП 1 - 02.10	Полка. Деталь.		ВСП 2 - 04.СБ	Винт. Сборочный чертеж.	
ВСП 1 - 02.11	Козырек. Деталь.		ВСП 2 - 04.01	Шпилька. Деталь.	32
ВСП 1 - 03.СБ	Заслонка. Сборочный чертеж.	13	ВСП 3 - 02	Патрубок поворотный. Спецификация.	
ВСП 1 - 03	Заслонка. Спецификация.		ВСП 2 + 05	Поводок. Спецификация.	
ВСП 1 - 03.01	Связь. Деталь.		ВСП 2 - 05.01	Кронштейн. Деталь.	33
ВСП 1 - 03.02	Связь. Деталь.	14	ВСП 2 - 07.	Оседержатель. Спецификация.	
ВСП 1 - 03.03	Полотно. Деталь.			ВСП 2 - 06.	Кольцо. Спецификация
ВСП 1 - 03.04	Ось. Деталь.		ВСП 2 - 06.01	Кольцо. Деталь.	
ВСП 1 - 04	Винт. Спецификация.	15	ВСП 2 - 06.02	Втулка. Деталь.	34
ВСП 1 - 04.СБ	Винт. Сборочный чертеж.		ВСП 3 -	Воздухораспределитель для сосредоточенной подачи воздуха прямо-струйный □ 1200. Спецификация.	
ВСП 1 - 04.01	Шпилька. Деталь.	16	ВСП 3 СБ	Воздухораспределитель для сосредоточенной подачи воздуха прямо-струйный □ 1200. Сборочный чертеж.	34,35
ВСП 1 - 04.02	Штырь. Деталь.				
ВСП 1 - 05	Поводок. Спецификация.	17	ВСП 3 - 01	Патрубок. Спецификация.	36
ВСП 2 - 0001	Тяга. Деталь.		ВСП 3 - 01.01	Угольник. Деталь.	
ВСП 1 - 05.01	Кронштейн. Деталь.		ВСП-3 - 01.02	Кронштейн. Деталь.	
ВСП 1 - 05.02	Серьга. Деталь.		ВСП 3 - 01.03	Угольник. Деталь.	
ВСП 4 - 0001	Тяга. Деталь.	18	ВСП 3 - 01 СБ	Патрубок. Сборочный чертеж.	37
ВСП 1 - 06	Кольцо. Спецификация.		ВСП 2 - 07.01	Пластина. Деталь.	38
ВСП 1 - 06.01	Втулка. Деталь.		ВСП 3 - 01.04	Подкос. Деталь.	
ВСП 1 - 06.02	Кольцо. Деталь.		ВСП 3 - 01.05	Подкос. Деталь.	
ВСП 4 - 0002	Втулка. Деталь.	19	ВСП 3 - 01.06	Стенка. Деталь.	39
ВСП 1 - 07	Оседержатель. Спецификация.		ВСП 3 - 02 СБ	Патрубок поворотный. Сборочный чертеж.	
ВСП 1 - 07.01	Пластина. Деталь.		ВСП 3 - 02.01	Кронштейн. Деталь.	40
ВСП 1 - 07.02	Пластина. Деталь.		ВСП 3 - 02.02	Палец. Деталь.	
ВСП 1 - 0001	Тяга. Деталь.	20	ВСП 3 - 02.04	Связь. Деталь.	
ВСП 1 - 0002	Втулка. Деталь.		ВСП 3 - 02.05	Ребро. Деталь.	
ВСП 1 - 0003	Ось. Деталь.		ВСП 3 - 02.06	Обечайка. Деталь.	
ВСП 1 - 0004	Шайба. Деталь.		ВСП 3 - 02.09	Деталь.	41
ВСП 1 - 0005	Ось. Деталь.		ВСП 3 - 02.10	Козырек. Деталь.	
ВСП 1 - 0006	Втулка. Деталь.	21	ВСП 3 - 02.13	Связь. Деталь.	
ВСП 1 - 0007	Втулка. Деталь.		ВСП 3 - 03 СБ	Заслонка. Сборочный чертеж.	42
ВСП 5 - 0004	Тяга. Деталь.	21,22	ВСП 3 - 03	Заслонка. Спецификация.	
ВСП 2	Воздухораспределитель для сосредоточенной подачи воздуха прямо-струйный □ 1000. Спецификация.		ВСП 3 - 03.01	Связь. Деталь.	
ВСП 2 СБ	Воздухораспределитель для сосредоточенной подачи воздуха прямо-струйный □ 1000. Сборочный чертеж.				

серия С.90У-1РБ



1. При повороте винта, поз.4, патрубок поворачивается, поз.2, и заслонка, поз.3, должны поворачиваться относительно патрубка, поз.1, свободно без заеданий.
2. Покрытие: грунтовка ГФ-021 ГОСТ 25129-82, кроме резьбовых и шарнирных поверхностей. Резьбовые и шарнирные поверхности покрыть антикоррозийной смазкой К-17 ГОСТ 10877-76.
- 3* Размеры для справок.

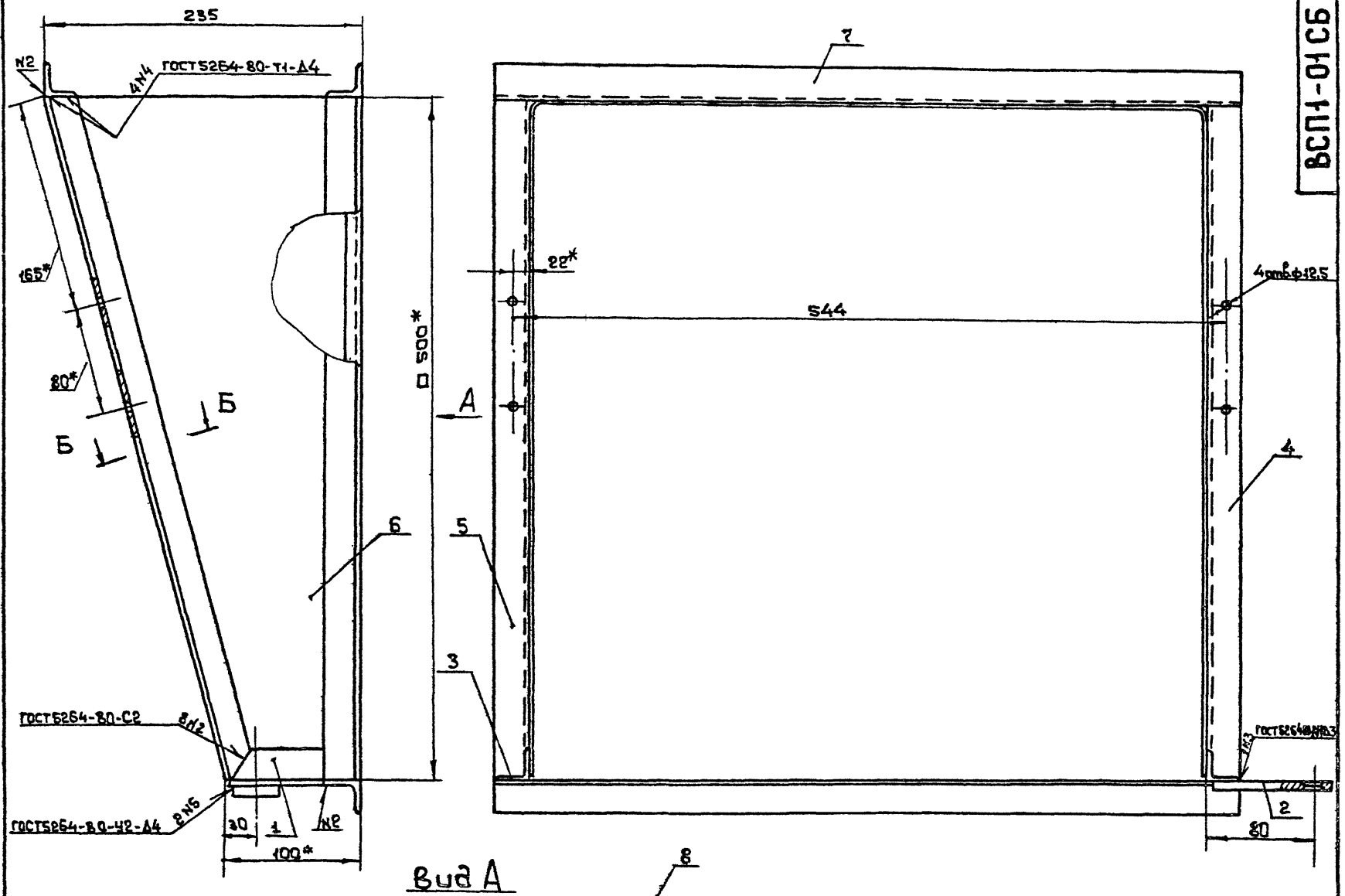
Разработано по а/с №794328.

(И-6, И-10) Подп. и дата
 (И-6, И-10) Подп. и дата
 (И-6, И-10) Подп. и дата
 (И-6, И-10) Подп. и дата

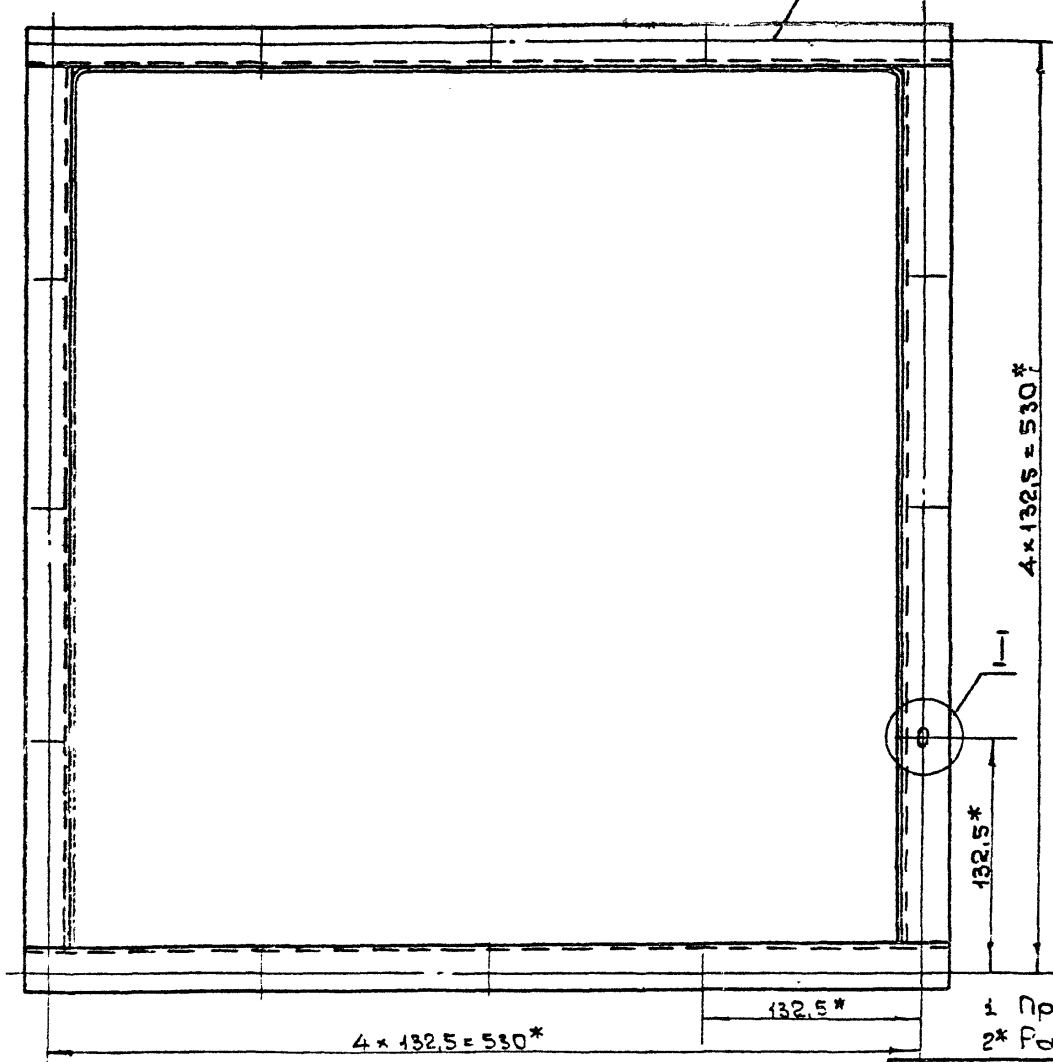
ВСП 1 СБ		Лист	22	Масштаб	1:2,5
Воздухораспределитель для сосредоточенной подачи воздуха прямо в струйный ф 500					
Сборочный чертеж					
Упр. лист	И.В.К.	Подп.	И.В.К.	Лист	Листов
Разраб.	Волков	И.В.К.	И.В.К.	ММСС	СССР
Проф.	Иванский	И.В.К.	И.В.К.	Госпроектинститут	Гипроаэромашин
Т.контр.	Корош	И.В.К.	И.В.К.		
Нач. отд.	Исаев	И.В.К.	И.В.К.		
Н.контр.	Леньков	И.В.К.	И.В.К.		
Утв.	Давышников	И.В.К.	И.В.К.		
Объ. 33909 и 7					
Копировать: не					
Формат: КС					

Чертеж 5.90V-18.8.1

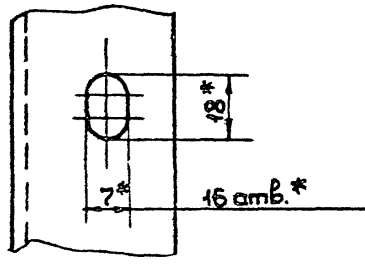
7
ВСП1-01СБ



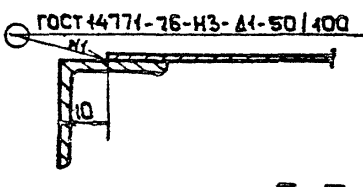
Вид А



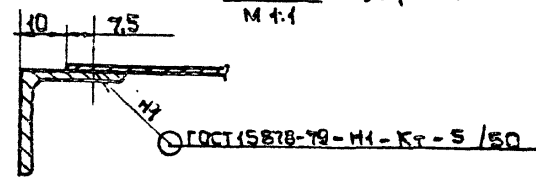
I
M 1:1



Б-Б
M 1:1



Б-Б вариант
M 1:1



1 Предельные отклонения размеров $\pm \frac{IT14}{2}$
2* Размеры для справок.

Исполнитель: _____
Проверил: _____
Инженер: _____
Мастер: _____

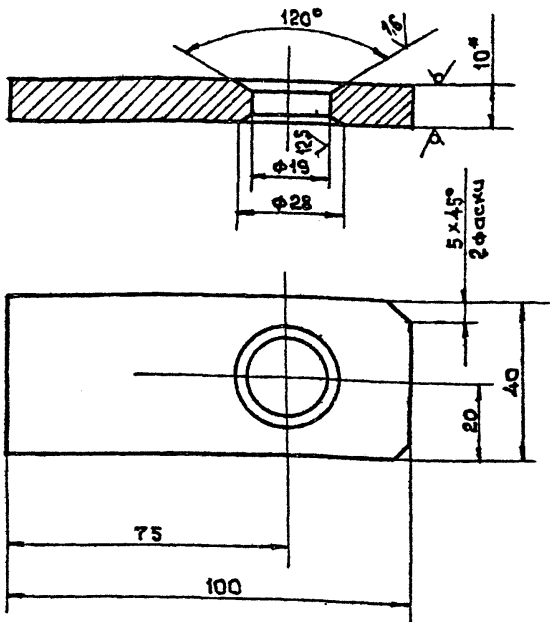
ВСП1-01СБ				Лист	Масса	Масштаб
Изм.	Лист	№ докум.	Подп.	Дата	7,2	1:2,5
Разраб.	Белкоба	В.Р.Х.				
Проб.	Колото					
Т.контр.	Раган					
Ин.спец.	Демьянов					
Ин.контр.	Пронский					
Утв.	Осаачий					

Патрубок
Сборочный чертеж

Лист 1 из 1
МАСШТАБ 1:2,5
Главное инженерное управление
ИПН Проектпроектирование

СВ. 33.909 м.8
Копировал: kr
Формат: А2

ВСП-0102



- 1. Предельные отклонения размеров: отверстий по H14, валов по h14, остальных $\pm \frac{\Delta T_{14}}{2}$.
- 2.* Размер для справок.

ВСП-0102

Кромштейн

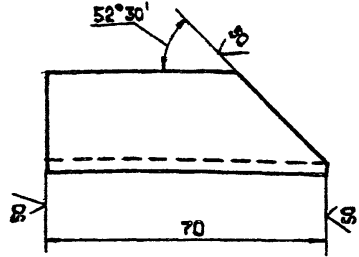
Лист	Масса	Масшт.
0,23	1:1	
Листов: 1		
ММСС СССР Госпромвентилиция ПИ Пространвентилиция		

Лист Б-ПН-10 ГОСТ 19903-74
Ст 3 вл ГОСТ 14637-69

Копировал: Кн

Формат: А4

ВСП-0103



- Предельные отклонения размеров: валов по h14; остальных $\pm \frac{\Delta T_{14}}{2}$.

ВСП-0103

Угольник

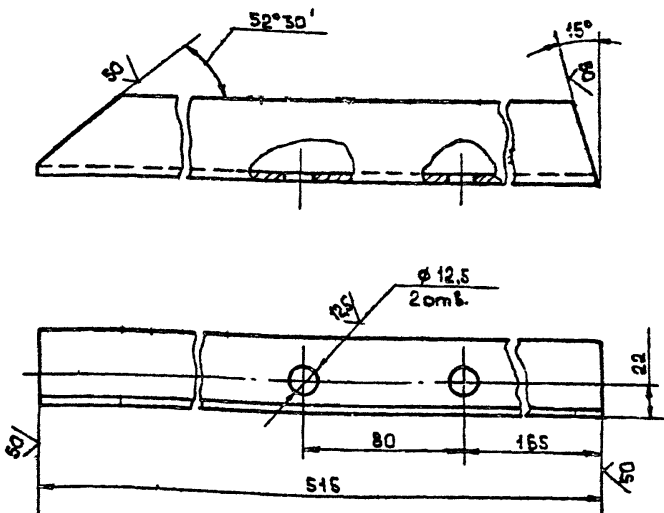
Лист	Масса	Масшт.
0,07	1:1	
Листов: 1		
ММСС СССР Госпромвентилиция ПИ Пространвентилиция		

Уголок Б-25x25x3 ГОСТ 2509-79
Ст 3 вл ГОСТ 535-79

Копировал: Кн

Формат: А4

ВСП-0104



- Предельные отклонения размеров: отверстий по H14; валов по h14; остальных $\pm \frac{\Delta T_{14}}{2}$.

ВСП-0104

Подкос

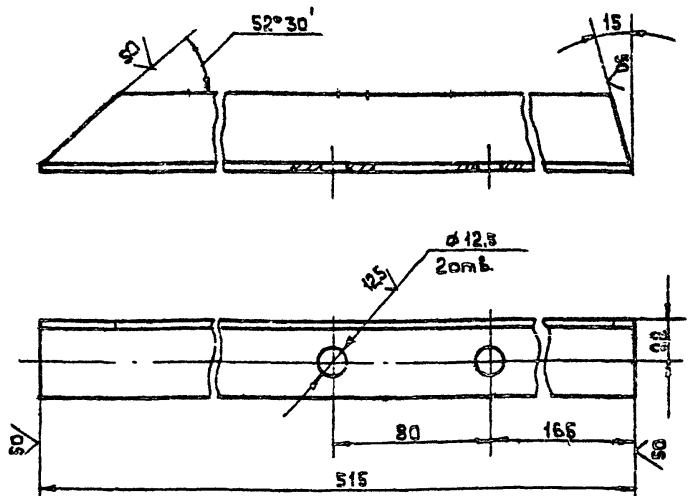
Лист	Масса	Масшт.
1,23	1:2	
Листов: 1		
ММСС СССР Госпромвентилиция ПИ Пространвентилиция		

Уголок Б-40x40x4 ГОСТ 8552-79
Ст 3 вл ГОСТ 535-79

Копировал: Кн

Формат: А4

ВСП-0105



- Предельные отклонения размеров: отверстий по H14; валов по h14; остальных $\pm \frac{\Delta T_{14}}{2}$.

ВСП-0105

Подкос

Лист	Масса	Масшт.
1,23	1:2	
Листов: 1		
ММСС СССР Госпромвентилиция ПИ Пространвентилиция		

Угол. 33909 н. 2
Уголок Б-40x40x4 ГОСТ 8552-79
Ст 3 вл ГОСТ 535-79

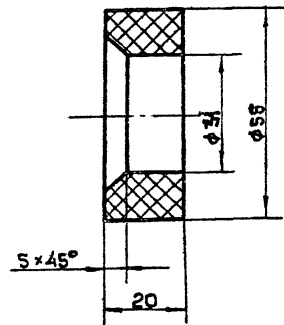
Копировал: Кн

Формат: А4

Серия С.904-12. В.1

ВСП2-0003

ES



Предельные отклонения размеров:
отверстий по H14; валов по h14;
остальных $\pm \frac{IT14}{2}$

ВСП2-0003

Втулка

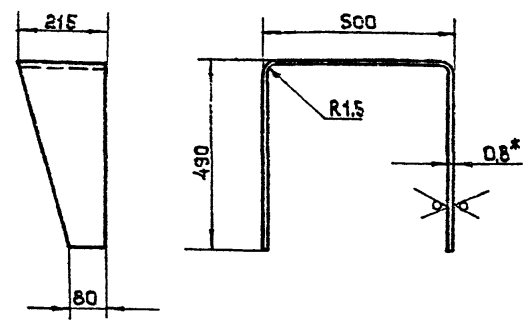
капрон
ТУ МХП69-68

Копировал:

Лист	Масса	Масштаб
1	0,039	1:1
Лист	Листов	
1	1	
ИМСС СССР Диапроектпроектирования ТИПроектпроектирования		

ВСП4-0106

50



1. Длина развернутой детали 1477 мм
2. Предельные отклонения размеров:
валов по h14; остальных $\pm \frac{IT14}{2}$
3. Допускается изготовление из нескольких частей
- 4.* Размер для справок.

ВСП4-0106

Стенка

Б-ЛН-08 ГОСТ 19903-74
III-3-СтЗкп ГОСТ 16523-70

Копировал:

Лист	Масса	Масштаб
1	1,57	1:10
Лист	Листов	
1	1	
ИМСС СССР Диапроектпроектирования ТИПроектпроектирования		

Код	Зона	Поз.	Обозначение	Наименование	Кол.	Примечание
				<u>Документация</u>		
			ВСП1-02 СБ	Сборочный чертеж		
				<u>Детали</u>		
А4		1	ВСП1-02.01	Кронштейн	1	
А4		2	ВСП1-02.02	Палец	2	
А4		3	ВСП1-02.03	Пята	4	
А4		4	ВСП1-02.04	Ось	2	
А4		5	ВСП1-02.05	Связь	5	
А4		6	ВСП1-02.06	Ребро	5	
А4		7	ВСП1-02.07	Обечайка	1	
Б4		8	ВСП1-02.08	Связь $l=480$	4	0,53 кг
				Узелок Б-25х25х3 ГОСТ 8509-72 ВСтЗкп ГОСТ 535-79		
Б4		9	ВСП1-02.09	Связь $l=328$	4	0,37 кг
				Узелок Б-25х25х3 ГОСТ 8509-72 ВСтЗкп ГОСТ 535-79		
А4		10	ВСП1-02.10	Полка	4	
А4		11	ВСП1-02.11	Козырек	1	

ВСП1-02

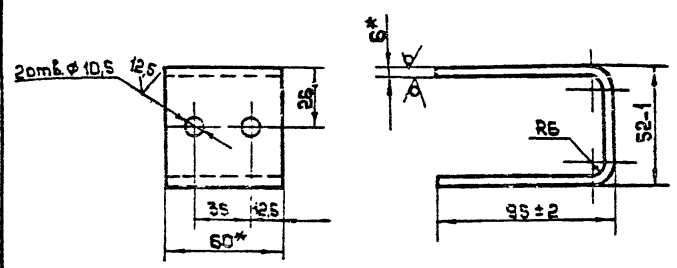
Патрубок
поворотный

Копировал:

Лист	Масса	Масштаб
1	0,62	1:1
Лист	Листов	
1	1	
ИМСС СССР Диапроектпроектирования ТИПроектпроектирования		

ВСП4-0204

50



1. Длина развернутой детали 222 мм
2. Предельные отклонения размеров:
отверстий по H14; валов по h14; остальных $\pm \frac{IT14}{2}$
- 3.* Размеры для справок.

ВСП4-0204

Кронштейн

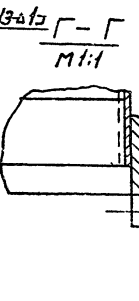
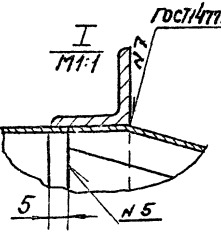
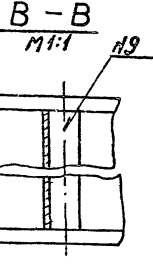
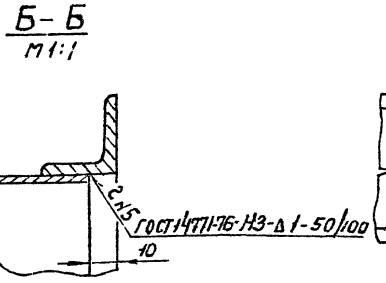
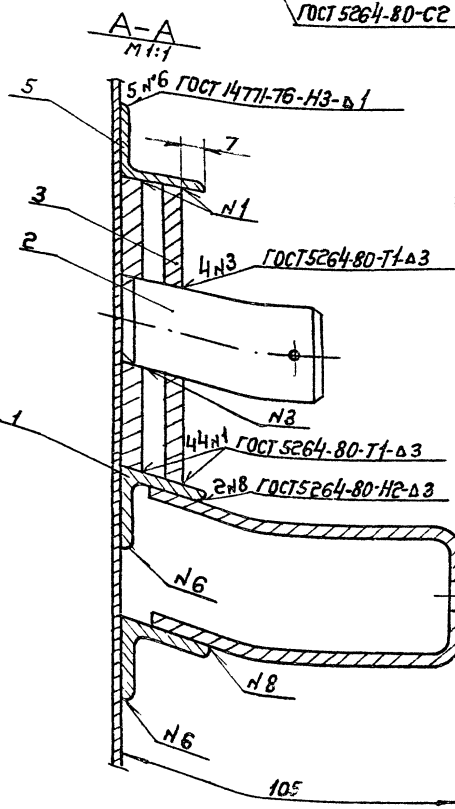
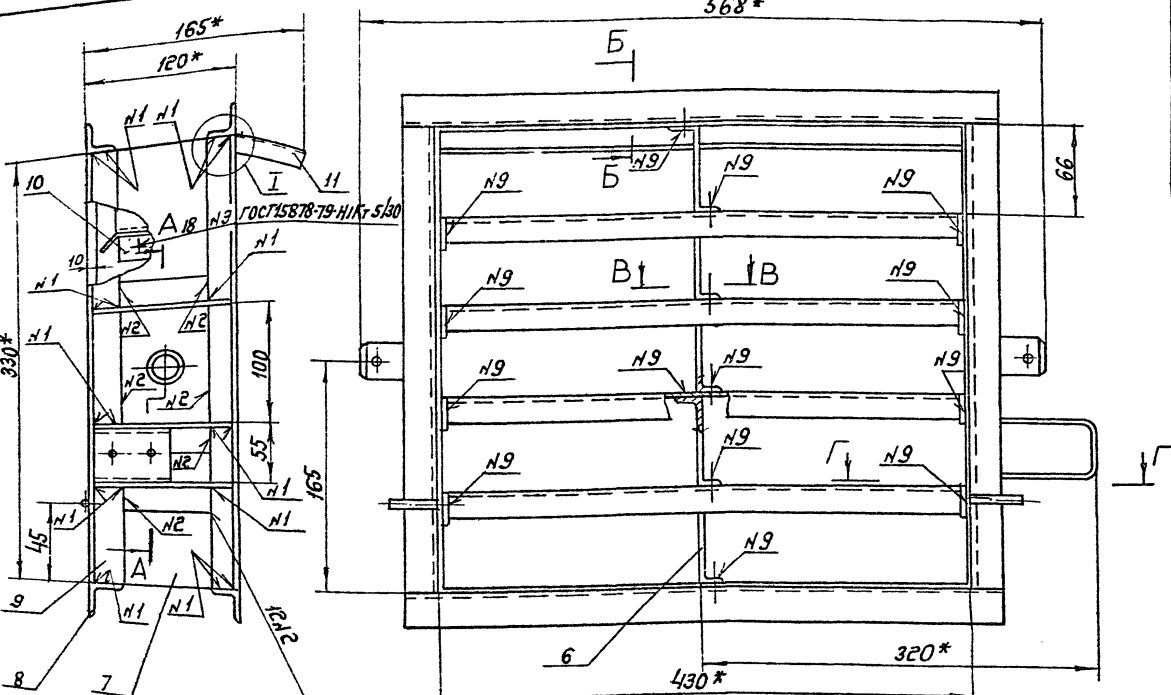
Вв. 33909ч.10

Б-2 ГОСТ 19903-74
III-3-СтЗкп ГОСТ 16523-70

Копировал:

Лист	Масса	Масштаб
1	0,62	1:1
Лист	Листов	
1	1	
ИМСС СССР Диапроектпроектирования ТИПроектпроектирования		

ВСП-02СБ



1. Предельные отклонения размеров:
балоб по Н14; остальных ± 0.1/0.2.
- 2.* Размеры для справок.

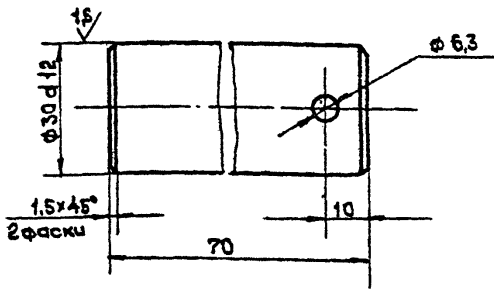
Информация: Проект, Конструкция, Производство, Сборка, Эксплуатация, Ремонт, Запчасти

		ВСП-02СБ	
Исполнитель: [blank]	Проверил: [blank]	Лист: 82	Из: 12
Разработчик: [blank]	Сборщик: [blank]	Листы: [blank]	
Директор: [blank]	Мастер: [blank]	Листы: [blank]	
Инженер: [blank]	Сварщик: [blank]	Листы: [blank]	
Слесарь: [blank]	Электросварщик: [blank]	Листы: [blank]	
Ученик: [blank]	Слесарь: [blank]	Листы: [blank]	
Слесарь: [blank]	Сварщик: [blank]	Листы: [blank]	
Слесарь: [blank]	Сварщик: [blank]	Листы: [blank]	
№ 33009-Н		Формат: А4	

BCP1-0202

125 (M)

СЕРИЯ С. В. В. П. В. 1



Предельные отклонения размеров:
отверстий по Н14, валов по h14, остальных $\pm \frac{IT14}{2}$.

BCP1-0202

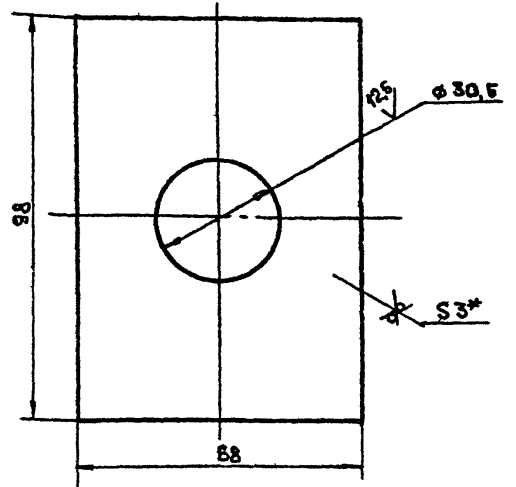
Палец

Лист	Масса	Масштаб
1	0,3	1:1
Лист	Листов: 1	
ММСС СССР Главпроектвентиляция ГПИ Проектвентиляция		
Копировал: <i>И</i> Формат: А4		

Крыс В.32 ГОСТ 2590-74
Ст 3 ГОСТ 535-79

BCP1-0203

125 (M)



1. Предельные отклонения размеров:
отверстий по Н14, валов по h14.
2. * Размер для справок.

BCP1-0203

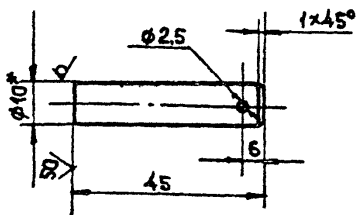
Пята

Лист	Масса	Масштаб
1	0,14	1:1
Лист	Листов: 1	
ММСС СССР Главпроектвентиляция ГПИ Проектвентиляция		
Копировал: <i>И</i> Формат: А4		

Лист В-ПН-3 ГОСТ 19903-74
В Ст 3 ГОСТ 535-79

BCP1-0204

125 (M)



1. Предельные отклонения размеров:
отверстий по Н14, валов по h14, остальных $\pm \frac{IT14}{2}$
2. * Размер для справок.

BCP1-0204

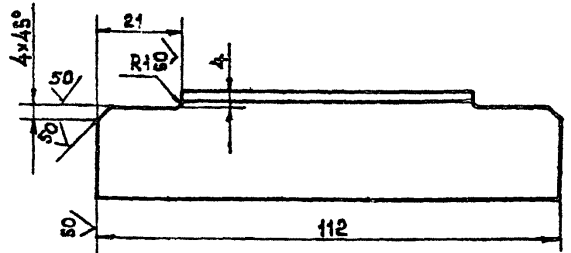
Ось

Лист	Масса	Масштаб
1	0,028	1:1
Лист	Листов: 1	
ММСС СССР Главпроектвентиляция ГПИ Проектвентиляция		
Копировал: <i>И</i> Формат: А4		

Крыс В.10 ГОСТ 2590-74
Ст 3 ГОСТ 535-79

BCP1-0205

125 (M)



Предельные отклонения размеров:
валов по h14, остальных $\pm \frac{IT14}{2}$

BCP1-0205

Связь

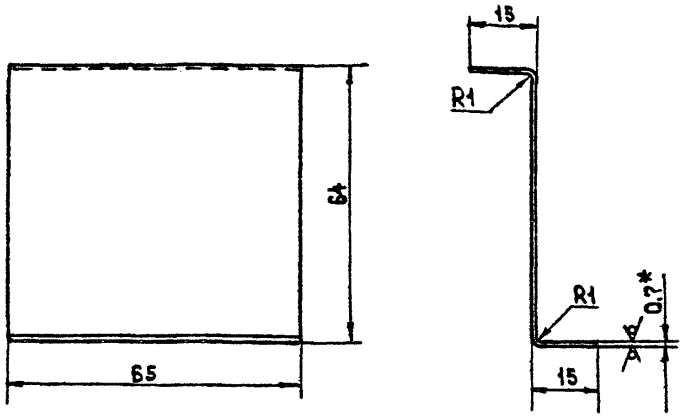
Лист	Масса	Масштаб
1	0,1	1:1
Лист	Листов: 1	
ММСС СССР Главпроектвентиляция ГПИ Проектвентиляция		
Копировал: <i>И</i> Формат: А4		

Узел В-25x25x3 ГОСТ 150992
В Ст 3 ГОСТ 535-79

серия С.904-18.А.1

ВСП1-0206

50/√



- 1. Длина развернутой детали 90 мм.
- 2. Предельные отклонения размеров: валов по h14, остальных $\pm \frac{IT14}{2}$.
- 3.* Размер для справок.

ВСП1-0206

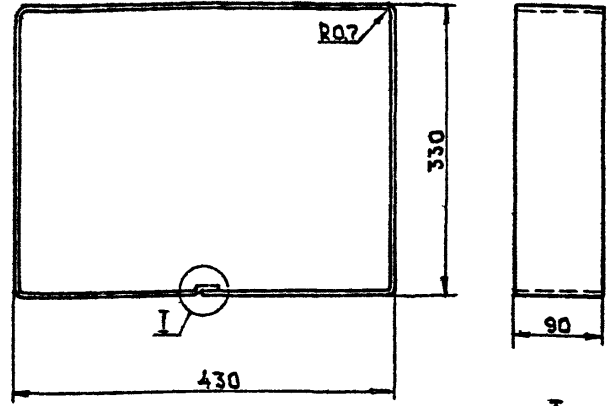
Ребро

Лист	Масса	Масштаб
	0,032	1:1
Лист	Листов: 1	
ММСС СССР		
Главпроектирование		
ГПИ Проектирование		

Лист В-ПН-0,7 ГОСТ 19903-74
 III-3-Ст Зкп ГОСТ 16523-70
 Копировал: *kn* формат: А4

ВСП1-0207

50/√



- 1. Длина развернутой детали 1527 мм
- 2. Предельные отклонения размеров: валов по h14, остальных $\pm \frac{IT14}{2}$.
- 3.* Размер для справок.

ГОСТ 15878-79-Н1-Кт-5/20

ВСП1-0207

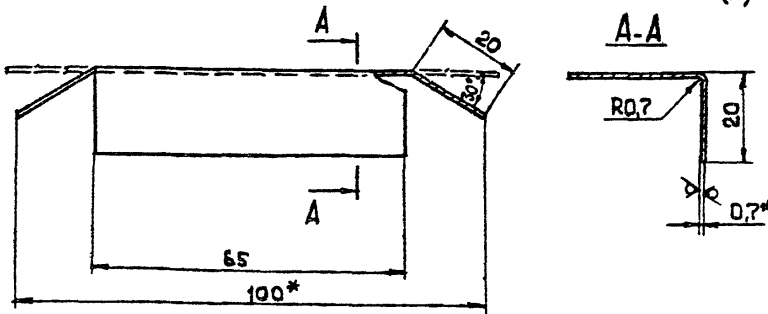
Обечайка

Лист	Масса	Масштаб
	0,76	1:5
Лист	Листов: 1	
ММСС СССР		
Главпроектирование		
ГПИ Проектирование		

Лист В-ПН-0,7 ГОСТ 19903-74
 III-3-Ст Зкп ГОСТ 16523-70
 Копировал: *kn* формат: А4

ВСП1-0210

50/√



- 1. Предельные отклонения размеров: валов по h14; остальных $\pm \frac{IT14}{2}$.
- 2.* Размеры для справок

ВСП1-0210

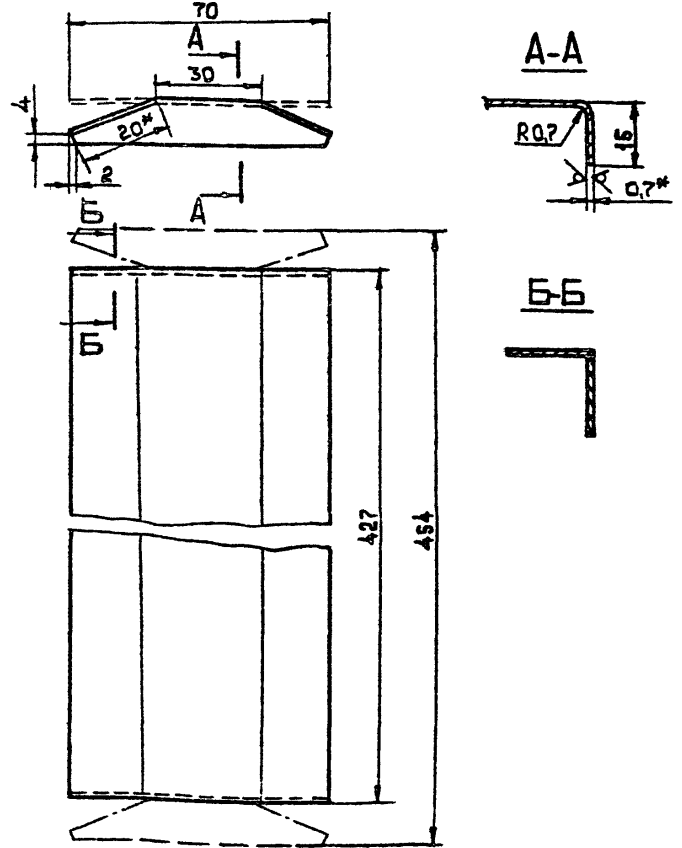
Полка

Лист	Масса	Масштаб
	0,26	1:1
Лист	Листов: 1	
ММСС СССР		
Главпроектирование		
ГПИ Проектирование		

Лист В-ПН-0,7 ГОСТ 19903-74
 III-3-Ст Зкп ГОСТ 16523-70
 Копировал: *kn* формат: А4

ВСП1-0211

50/√



- 1. Предельные отклонения размеров: валов по h14; остальных $\pm \frac{IT14}{2}$.
- 2.* Размеры для справок.

ВСП1-0211

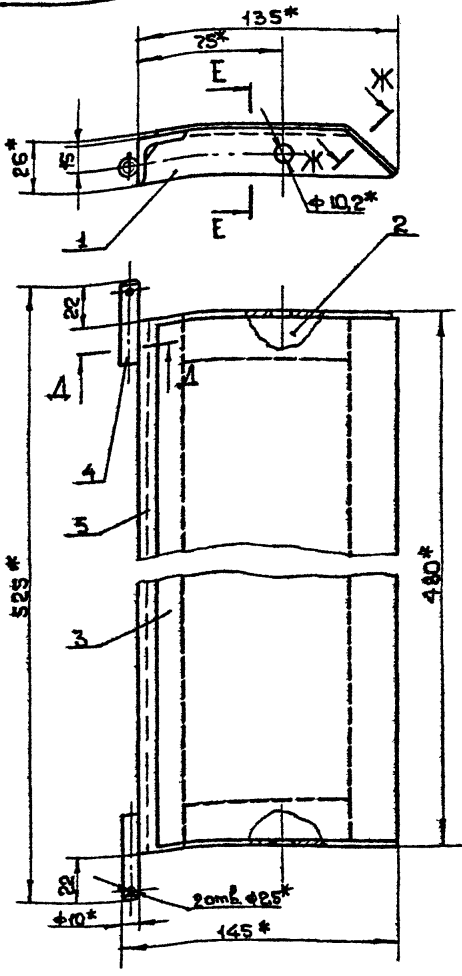
Козырек

Лист	Масса	Масштаб
	0,14	1:1
Лист	Листов: 1	
ММСС СССР		
Главпроектирование		
ГПИ Проектирование		

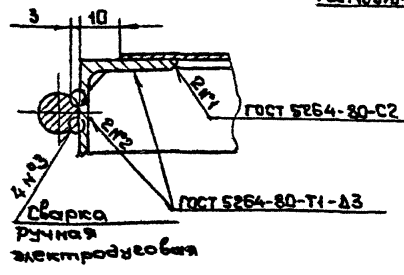
Лист В-ПН-0,7 ГОСТ 19903-74
 III-3-Ст Зкп ГОСТ 16523-70
 Копировал: *kn* формат: А4

ВСП-03СБ

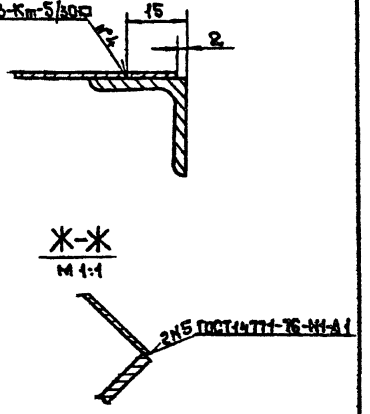
серия С. 904-18 Б.1



А-А
М 4:1



Е-Е
М 4:1



1. Предельные отклонения размеров: $\pm \frac{3T16}{2}$
2* Размеры для справок

ВСП-03СБ

Лист	№ докум.	Лист	Дата	Заслонка Сборочный чертёж	Лист	Масса	Масштаб
Разраб.	Волкова	Проф.	1978		1	1,4	1:2
Проб.	Колесова	Т. контр.	Каван		Лист 1		Листов: 1
Н. контр.	Пронский	И. контр.	Демьянов		ММСС		СССР
Утв.	Осавичий	Утв.	Осавичий		ЛП Проктпроектилмаш		

Копировал: Кр
Формат: А3

Лист, номер, Полн. и дата, Изм. и дата, Подпись

№	Зона	Поз	Обозначение	Наименование	Кол.	Примечание
			ВСП-03СБ	Сборочный чертёж		
				Детали		
1			ВСП-0301	Связь	1	
2			ВСП-0302	Связь	1	
3			ВСП-0303	Полотно	1	
4			ВСП-0304	Ось	2	
5			ВСП-0305	Связь	1	
				Узелок В-25-26*3 ГОСТ В509-78 Ст.3 ГОСТ 535-79	1	0,54 кг
				l = 480		

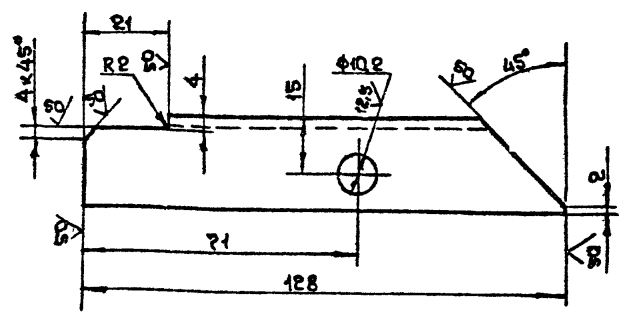
ВСП-03

Лист	№ докум.	Лист	Дата	Заслонка	Лист	Масса	Масштаб
Разраб.	Волкова	Проф.	1978		1	0,54	1:1
Проб.	Пронский	Т. контр.	Демьянов		Лист 1		Листов: 1
Н. контр.	Пронский	И. контр.	Демьянов		ММСС		СССР
Утв.	Демьянов	Утв.	Демьянов		ЛП Проктпроектилмаш		

Копировал: Кр
Формат: А3

Лист, номер, Полн. и дата, Изм. и дата, Подпись

ВСП-03.01



Предельные отклонения размеров: отверстия по Н16
вылов по h16; остальные $\pm \frac{3T16}{8}$

ВСП-03.01

Лист	№ докум.	Лист	Дата	Заслонка	Лист	Масса	Масштаб
Разраб.	Волкова	Проф.	1978		1	0,54	1:1
Проб.	Колесова	Т. контр.	Каван		Лист 1		Листов: 1
Н. контр.	Пронский	И. контр.	Демьянов		ММСС		СССР
Утв.	Демьянов	Утв.	Демьянов		ЛП Проктпроектилмаш		

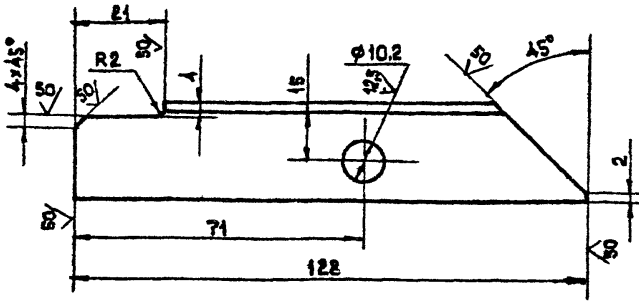
Копировал: Кр
Формат: А3

Лист, номер, Полн. и дата, Изм. и дата, Подпись

BCP1-0302

(✓) ✓

серия С.904-1Р.В.1



Предельные отклонения размеров: отверстий по Н16, валов по h16, остальных $\pm \frac{IT16}{9}$

BCP1-0302

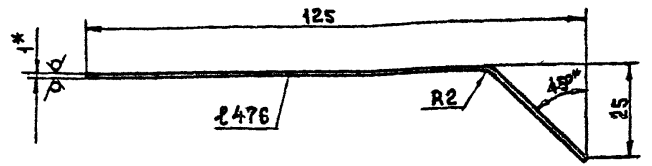
связь

Лист	Масса	Масштаб
	0,13	1:1
Лист	Листов	1
ММСС	Лабпробентуляция	СССР
Гипростройпроектинженерия		

Уголок Б-25x25x3 ГОСТ 8509-72
в ст 3 кл ГОСТ 535-79
копировал

BCP1-0303

50 (✓) ✓



- 1. Предельные отклонения размеров: валов по h16, остальных $\pm \frac{IT16}{9}$
- 2. Длина развернутой детали 135 мм
- 3. * Размер для справок.

BCP1-0303

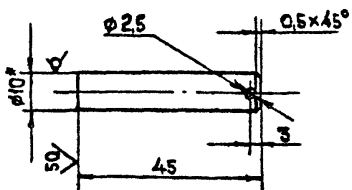
полотно

Лист	Масса	Масштаб
	0,5	1:1
Лист	Листов	1
ММСС	Лабпробентуляция	СССР
Гипростройпроектинженерия		

Лист Б-ПН-10 ГОСТ 19903-74
3-й-Ст 3 кл ГОСТ 16523-79
копировал

BCP1-0304

12,5 (✓) ✓



- 1. Предельные отклонения размеров: отверстий по Н16, валов по h16, остальных $\pm \frac{IT16}{9}$
- 2. * Размер для справок

BCP1-0304

осб

Лист	Масса	Масштаб
	0,027	1:1
Лист	Листов	1
ММСС	Лабпробентуляция	СССР
Гипростройпроектинженерия		

Круг Б10 ГОСТ 2590-71
Ст 3 ГОСТ 535-79
копировал

Рисунки	Зона	Поз.	Обозначение	Наименование	Кол.	Примечание
				Документация		
			BCP1-04.06	Сборочный чертёж		
				Детали		
		14	1 BCP1-04.01	Шпилька	1	
		14	2 BCP1-04.02	Штырь	1	
		14	3 BCP1-04.03	Гвоздь		
				Труба 15x2,8		
				ГОСТ 3262-75; D=22	1	0,16 кг.

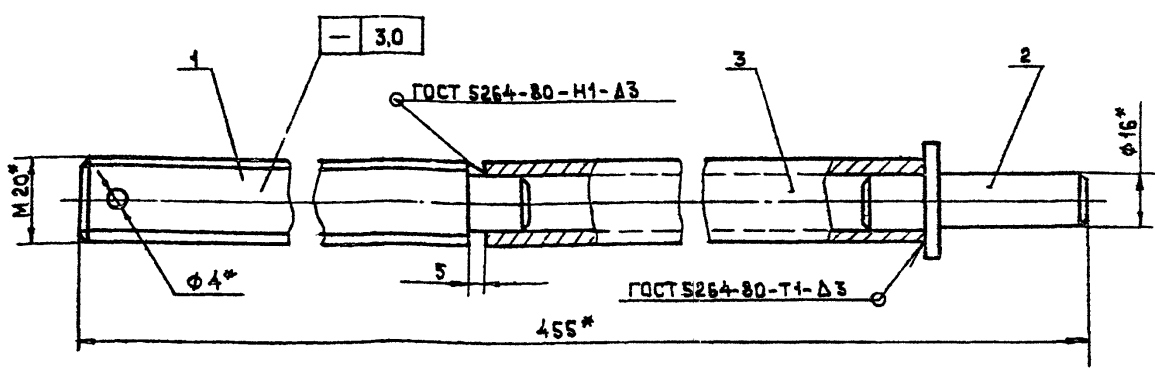
BCP1-04

Бунт

Лист	Листов	1
ММСС	Лабпробентуляция	СССР
Гипростройпроектинженерия		

08.33909.15
копировал

ВСП1-04СБ

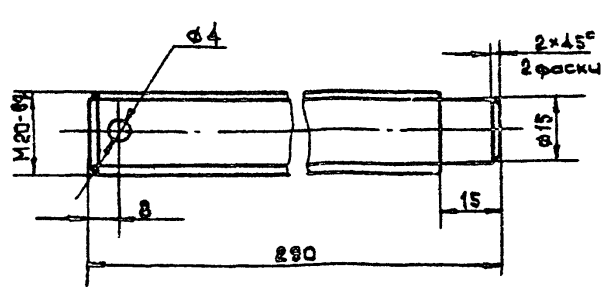


1. Предельные отклонения размеров $\pm \frac{IT14}{2}$.
- 2.* Размеры для справок.

ВСП1-04СБ				Лист	Масса	Масштаб
Изм.	Лист	Исполн.	Дата			
Разраб.	Волкова	Павл.	2004	Винт	0,96	1:1
Проб.	Колесова			Сборочный чертёж		
Т.контр.	Кавен			Лист		Листов 1
И.спец.	Фемьянов			МНСС		СССР
И.контр.	Пронский			Добропроектирование		
И.тб.	Васильев			ТИПроектпроектирование		
				Формат: А3		

ВСП1-0401

12,5 (✓)

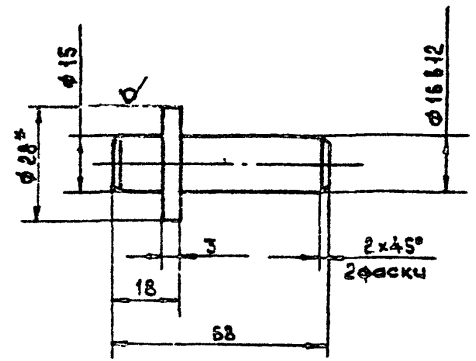


Неуказанные предельные отклонения размеров: отверстий по H14, валов по h14, остальных $\pm \frac{IT14}{2}$

ВСП1-0401				Лист	Масса	Масштаб
Изм.	Лист	Исполн.	Дата			
Разраб.	Волкова	Павл.	2004	Шпилька	0,7	1:1
Проб.	Пронский			Лист		Листов 1
Т.контр.	Фемьянов			МНСС		СССР
И.контр.	Пронский			Добропроектирование		
И.тб.	Фемьянов			ТИПроектпроектирование		
Крыл В22 ГОСТ 25 90-74 Ст 3к7 ГОСТ 535-78				Формат: А4		

ВСП1-0402

12,5 (✓)

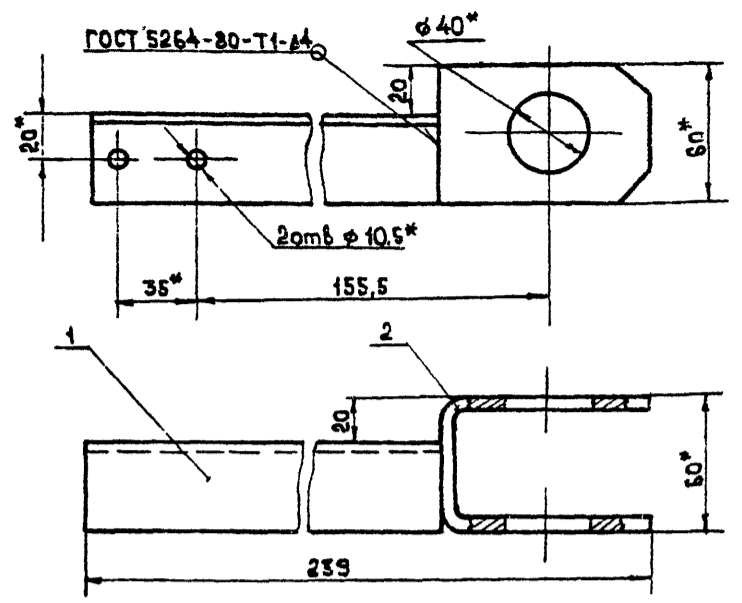


1. Неуказанные предельные отклонения размеров: валов по h14; остальных $\pm \frac{IT14}{2}$
2.* Размер для справок

ВСП1-0402				Лист	Масса	Масштаб
Изм.	Лист	Исполн.	Дата			
Разраб.	Волкова	Павл.	2004	Штырь	0,4	1:1
Проб.	Пронский			Лист		Листов 1
Т.контр.	Фемьянов			МНСС		СССР
И.контр.	Пронский			Добропроектирование		
И.тб.	Фемьянов			ТИПроектпроектирование		
Крыл В28 ГОСТ 2590-74 Ст 3к7 ГОСТ 535-78				Формат: А4		

серия С. 90У. 18. В. 1

ВСП1-05



- 1. Предельные отклонения размеров $\pm \frac{IT14}{2}$.
- 2.* Размеры для справок

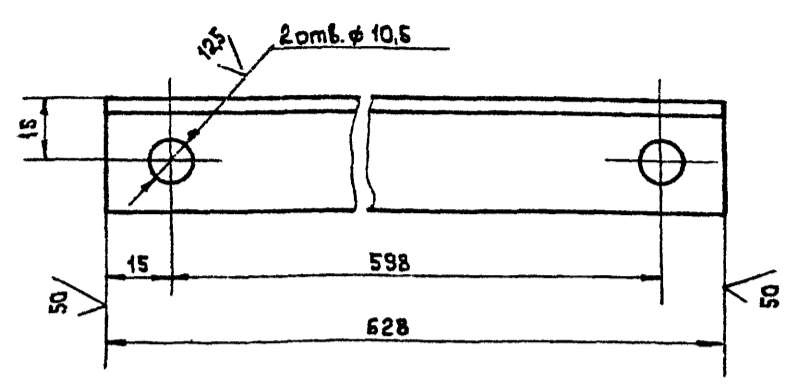
Формат	Зона	Пос.	Обозначение.	Наименование.	Кол.	Приме-чание
Детали						
А4	1		ВСП1-05.01	Кронштейн	1	
А4	2		ВСП1-05.02	Серьга	1	

ВСП1-05							
Изм.	Лист	№ докум.	Подп.	Дата	Лит.	Масса	Масштаб
Поводок							
Разраб.	Болкова					0,86	1:2
Проб.	Болкова				Лист Листов: 1		
Т.контр.	Каван				ММСС СССР		
И.опец.	Демьянов				Госпроектвентиляция		
И.контр.	Пронский				Госпроектвентиляция		
Упр.	Осацкий						

Копировал: *И* формат: *А4*

ВСП2-0001

(V) A



- Предельные отклонения размеров:
отверстий по H14; валов по h14;
остальных $\pm \frac{IT14}{2}$

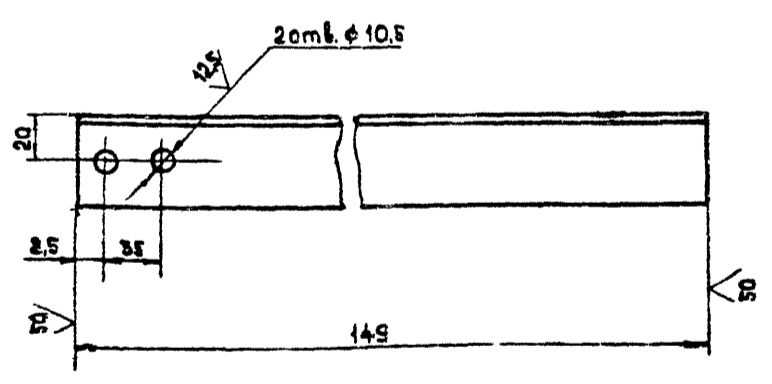
ВСП2-0001							
Изм.	Лист	№ докум.	Подп.	Дата	Лит.	Масса	Масштаб
Тяга							
Разраб.	Болкова					0,7	1:1
Проб.	Болкова				Лист Листов: 1		
Т.контр.	Пронский				ММСС СССР		
И.контр.	Колесова				Госпроектвентиляция		
Упр.	Демьянов				Госпроектвентиляция		

Уголок 6-25x25x3 ГОСТ 8509-72
Ст 3кп ГОСТ 656-79

Копировал: *И* формат: *А4*

ВСП1-0501

(V) A



- 1. Предельные отклонения размеров $\pm \frac{IT14}{2}$.
- 2. Отверстия $\phi 10,5$ допускается изготавливать в сборе ВСП1-05

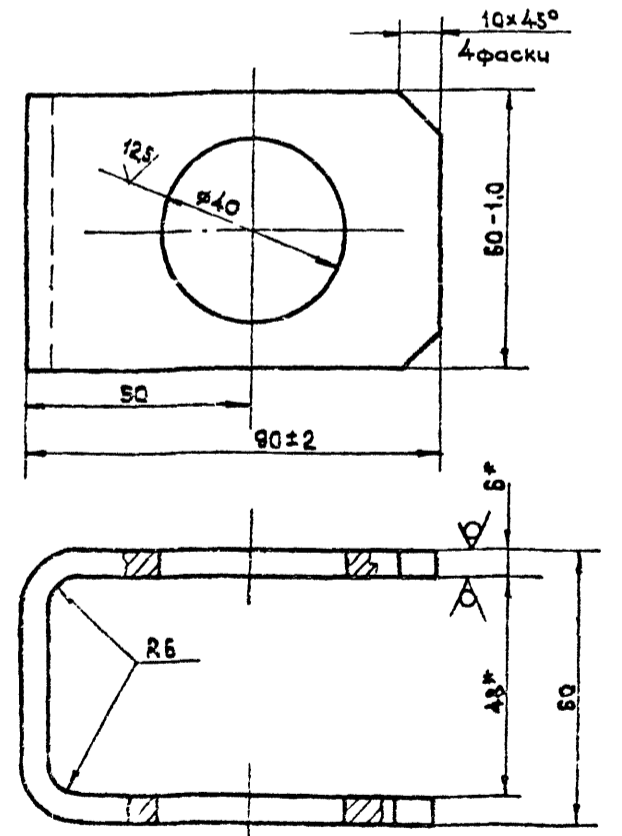
ВСП1-0501							
Изм.	Лист	№ докум.	Подп.	Дата	Лит.	Масса	Масштаб
Кронштейн							
Разраб.	Болкова					0,36	1:2
Проб.	Колесова				Лист Листов: 1		
Т.контр.	Пронский				ММСС СССР		
И.контр.	Колесова				Госпроектвентиляция		
Упр.	Демьянов				Госпроектвентиляция		

Уголок 6-25x40x4 ГОСТ 8509-72
Ст 3кп ГОСТ 656-79

Копировал: *И* формат: *А4*

ВСП1-0502

(V) A



- 1. Длина разведенной детали 220 мм.
- 2. Предельные отклонения размеров валов по h14; отверстий по H14; остальных $\pm \frac{IT14}{2}$.
- 3.* Размеры для справок

ВСП1-0502							
Изм.	Лист	№ докум.	Подп.	Дата	Лит.	Масса	Масштаб
Серьга							
Разраб.	Болкова					0,5	1:1
Проб.	Болкова				Лист Листов: 1		
Т.контр.	Пронский				ММСС СССР		
И.контр.	Колесова				Госпроектвентиляция		
Упр.	Демьянов				Госпроектвентиляция		

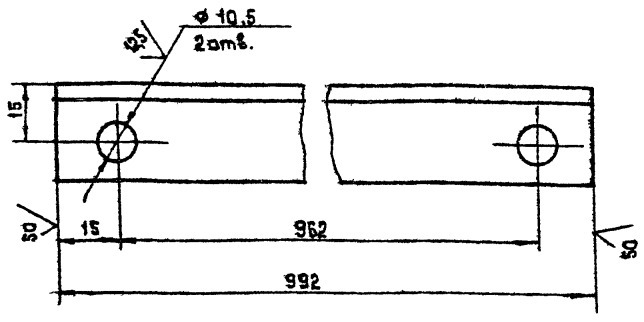
Уголок 6-25x6 ГОСТ 8509-72
Ст 3кп ГОСТ 656-79

Копировал: *И* формат: *А4*

серия С.900-18 В.1

ВСП4-0001

(✓) А



Предельные отклонения размеров:
отверстий по Н14, валов по h14,
остальных $\pm \frac{IT14}{2}$.

ВСП4-0001

Тяга

Лист	Масса	Масштаб
1	1,06	1:1
Листов 1		
ММСС СССР		
Техпроектранвентиляция		

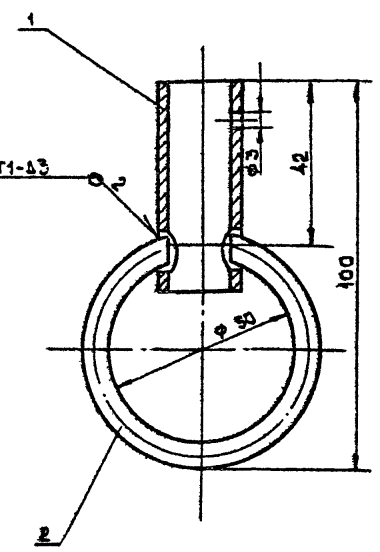
Материал: Ст 3
См 3 по ГОСТ 535-79

Копировать

Формат: А4

ВСП1-06

ГОСТ 3264-80-Т1-А3



Размеры для справок.

Ранжир	Зона	Поб.	Обозначение	Наименование	Кол.	Примечание
Детали						
1			ВСП1-06.01	Втулка	1	
2			ВСП1-06.02	Кольцо	1	

ВСП1-06

Кольцо

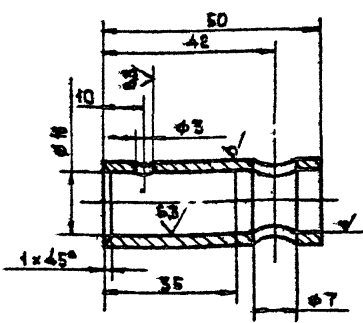
Лист	Масса	Масштаб
1	0,07	1:1
Листов 1		
ММСС СССР		
Техпроектранвентиляция		

Копировать

Формат: А4

ВСП1-06.01

12,5 (✓) А



Предельные отклонения размеров:
отверстий по Н12, валов по h12,
остальных $\pm \frac{IT14}{2}$.

ВСП1-06.01

Втулка

Лист	Масса	Масштаб
1	0,07	1:1
Листов 1		
ММСС СССР		
Техпроектранвентиляция		

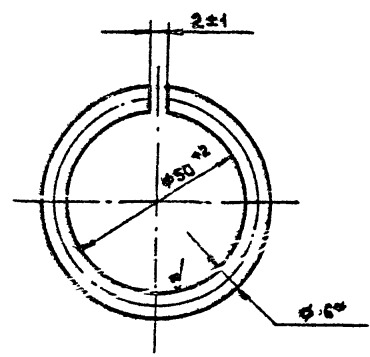
Труба 15x2,8 ГОСТ 3262-75

Копировать

Формат: А4

ВСП1-06.02

50 (✓) А



1. Длина развернутой детали - 174 мм.
2. *Размер для справок.

ВСП1-06.02

Кольцо

Лист	Масса	Масштаб
1	0,039	1:1
Листов 1		
ММСС СССР		
Техпроектранвентиляция		

Круг 86 ГОСТ 2592-71
См 3 по ГОСТ 535-79

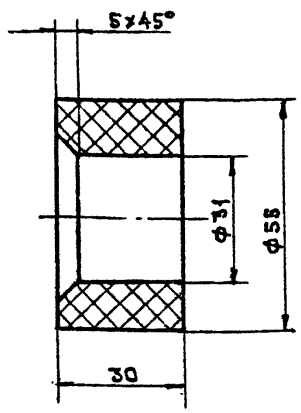
Копировать

Формат: А4

серия 5.90-18 В.1

ВСП4-0002

25 ✓

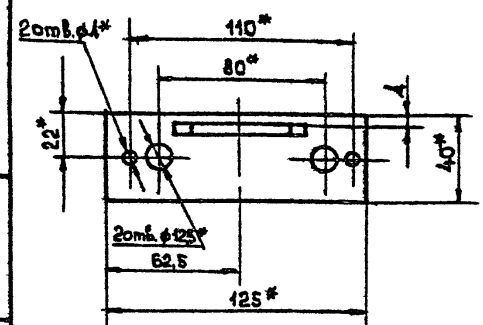
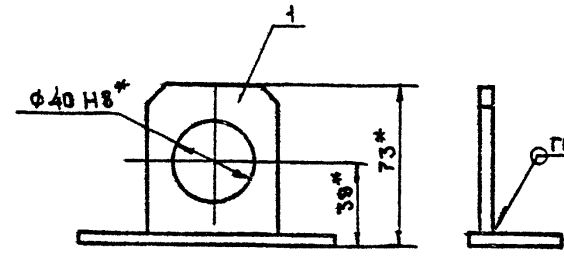


Предельные отклонения размеров:
отверстий по Н14, валов по h14,
остальных $\pm \frac{IT14}{2}$.

ВСП4-0002

Изм.	Лист	№ докум.	Подп.	Дата	Лист	Масса	Масшт.
	Разраб.	Шеглова				0,064	1:1
	Проб.	Колкото			Лист	Листов: 1	
	Т.контр.	Пронский			ММСС СССР Главпроектвентиляция ТИ Проектпроектвентиляция		
	И.контр.	Калкото			Капрон ТУ МХП 69-68		
	Итв.	Демьянов			Копировал: <i>И</i> Формат: А4		

ВСП1-07

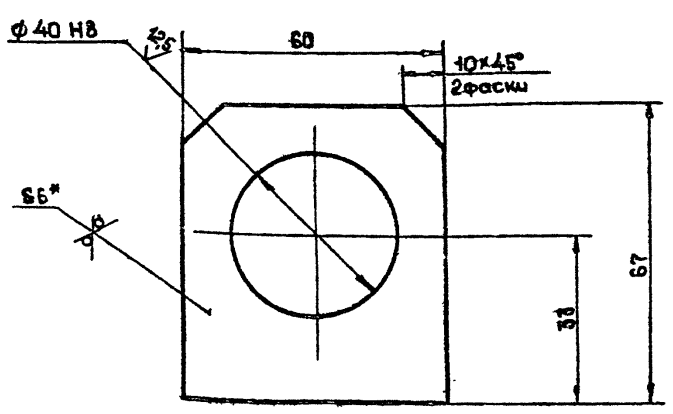


1. Предельные отклонения размеров $\pm \frac{IT14}{2}$
2.* Размеры для справок.

Изм.	Лист	№ докум.	Подп.	Дата	Лист	Масса	Масшт.
	Разраб.	Волкова				0,36	1:2
	Проб.	Пронский			ММСС СССР Главпроектвентиляция ТИ Проектпроектвентиляция		
	Т.контр.	Калкан			Содержатель		
	И.контр.	Пронский			Копировал: <i>И</i> Формат: А4		
	Итв.	Осадчий			ВСП1-07		

1020-1039 ВСП1-0701

50 ✓ (✓)



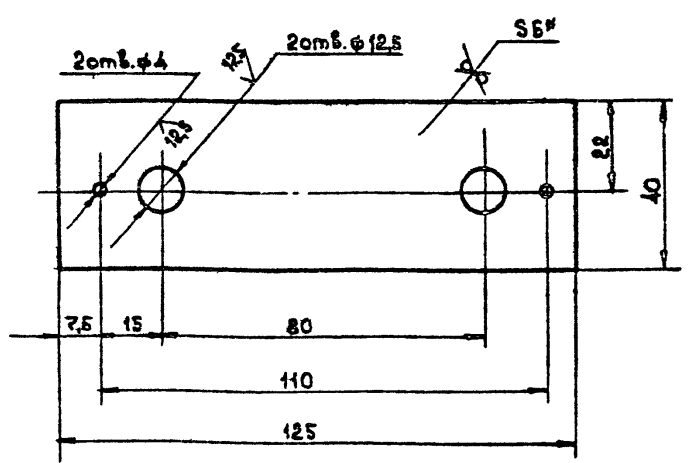
1. Предельные отклонения размеров:
отверстий по Н14; валов по h14;
остальных $\pm \frac{IT14}{2}$.
2.* Размер для справок.

ВСП1-0701

Изм.	Лист	№ докум.	Подп.	Дата	Лист	Масса	Масшт.
	Разраб.	Тужилкина				0,13	1:1
	Проб.	Калкото			Лист	Листов: 1	
	Т.контр.	Пронский			ММСС СССР Главпроектвентиляция ТИ Проектпроектвентиляция		
	И.контр.	Калкото			Пластина		
	Итв.	Демьянов			Лист В-ПН-6 ГОСТ 19903-74 Ст.Зер ГОСТ 44637-64		
					Копировал: <i>И</i> Формат: А4		

2020-1039 ВСП1-0702

50 ✓ (✓)

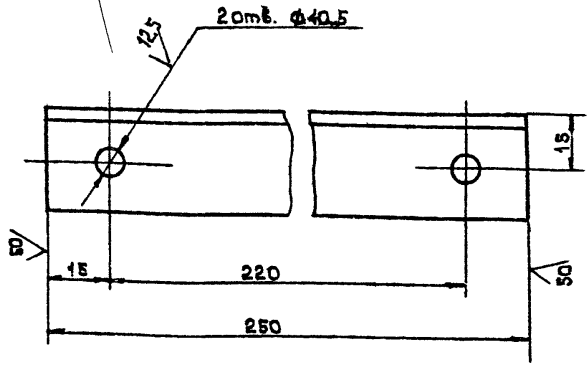


1. Предельные отклонения размеров:
отверстий по Н14; валов по h14,
остальных $\pm \frac{IT14}{2}$.
2.* Размер для справок.

ВСП1-0702

Изм.	Лист	№ докум.	Подп.	Дата	Лист	Масса	Масшт.
	Разраб.	Волкова				0,23	1:1
	Проб.	Калкото			Лист	Листов: 1	
	Т.контр.	Пронский			ММСС СССР Главпроектвентиляция ТИ Проектпроектвентиляция		
	И.контр.	Калкото			Пластина		
	Итв.	Демьянов			Лист В-ПН-6 ГОСТ 19903-74 Ст.Зер ГОСТ 44637-64		
					Копировал: <i>И</i> Формат: А4		

серия К. 904-13 К1



Пределы отклонения размеров:
отверстий по Н14, валов по h14,
остальных $\pm \frac{IT14}{2}$.

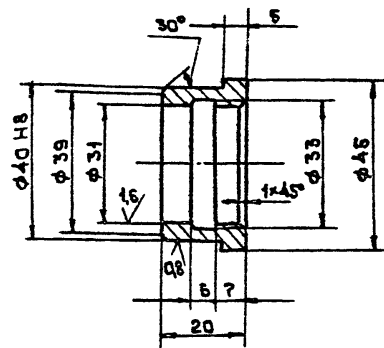
ВСП-0001

Тяга

Лист	Масса	Масшт.
028		1:1

Угловой 525x25x3 ГОСТ 8509-78
ВСП к ГОСТ 535-79
Лаб. прот. вентиляц. п.и. Проект. вентиляция

Копировал: Кр Формат: А4



Неуказанные предельные отклонения
размеров: отверстий по Н14, валов по h14,
остальных $\pm \frac{IT14}{2}$.

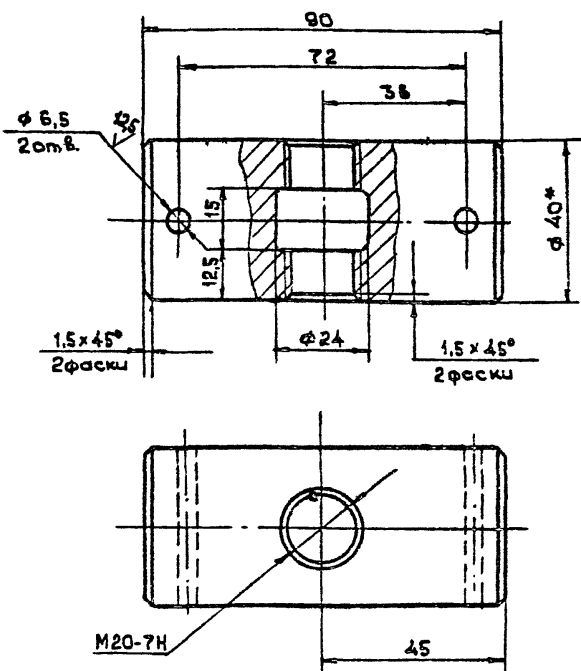
ВСП-0002

Втулка

Лист	Масса	Масшт.
008		1:1

СЧ 12-28
ГОСТ 1412-70
Лаб. прот. вентиляц. п.и. Проект. вентиляция

Копировал: Кр Формат: А4



1. Неуказанные предельные отклонения размеров:
отверстий по Н14, валов по h14, остальных $\pm \frac{IT14}{2}$.
2. * Размер для справок.

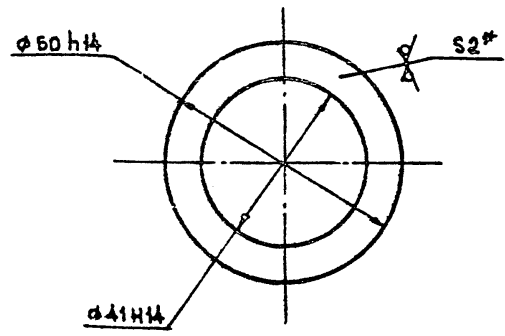
ВСП-0003

Ось

Лист	Масса	Масшт.
009		1:1

Крчз 525x25x3 ГОСТ 8509-78
СЧ 3-1 ГОСТ 535-79
Лаб. прот. вентиляц. п.и. Проект. вентиляция

Копировал: Кр Формат: А4



* Размер для справок.

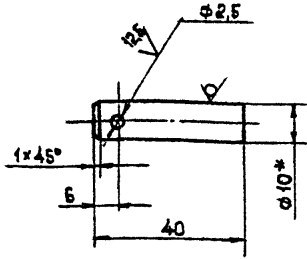
ВСП-0004

Шайба

Лист	Масса	Масшт.
003		1:1

СЧ 33900м 20
Лист 5-1 м-2 ГОСТ 8509-78
3-1. СЧ 3-1 ГОСТ 535-79
Лаб. прот. вентиляц. п.и. Проект. вентиляция

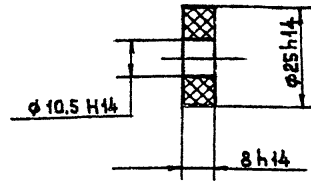
Копировал: Кр Формат: А4



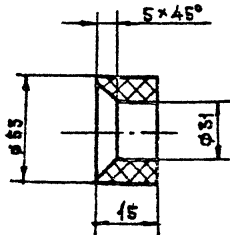
1 Предельные отклонения размеров:
отверстий по Н14, валов по h14
остальных $\pm \frac{IT14}{2}$
2 *Размер для справок

ВСП1-0005

Исполн.	Провер.	Утверд.	Дата	Лист	Масса	Масштаб
И.И.И.	К.К.К.	П.П.П.	12.12	1	0.03	1:1
Круг В14 ГОСТ 8590-74 Ст 3 ГОСТ 535-79				Лист Листов 1 ММСС СССР Лабпромвентилиция УПИПроектвентиляция		
копирует:				формат: А4		



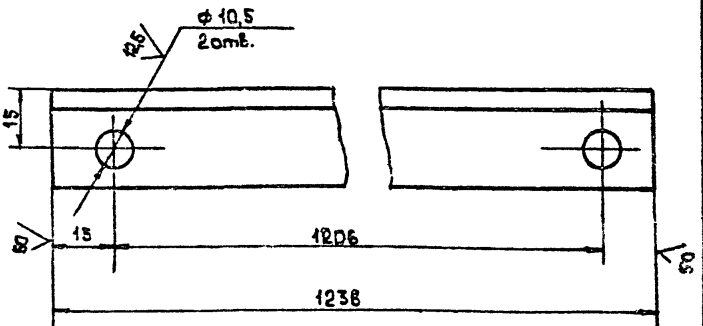
Исполн.	Провер.	Утверд.	Дата	Лист	Масса	Масштаб
И.И.И.	К.К.К.	П.П.П.	12.12	1	0.015	1:1
Капрон ТУ МХП 69-68				Лист Листов 1 ММСС СССР Лабпромвентилиция УПИПроектвентиляция		
копирует:				формат: А4		



Предельные отклонения размеров:
отверстий по H14; валов по h14; остальных $\pm \frac{IT14}{2}$

ВСП1-0007

Исполн.	Провер.	Утверд.	Дата	Лист	Масса	Масштаб
И.И.И.	К.К.К.	П.П.П.	12.12	1	0.032	1:2
Капрон ТУ МХП 64-68				Лист Листов 1 ММСС СССР Лабпромвентилиция УПИПроектвентиляция		
копирует:				формат: А4		



Предельные отклонения размеров:
отверстий по H14, валов по h14
остальных $\pm \frac{IT14}{2}$

ВСП5-0001

Исполн.	Провер.	Утверд.	Дата	Лист	Масса	Масштаб
И.И.И.	К.К.К.	П.П.П.	12.12	1	1.32	1:1
Тяга В-25х25х3 ГОСТ 8509-72 Ст 3 кп ГОСТ 535-79				Лист Листов 1 ММСС СССР Лабпромвентилиция УПИПроектвентиляция		
копирует:				формат: А4		

Ср. № 909 - 18 В. 1

Лист № 25116
Подл. и дата: 1983 г.

Код	Обозначение	Наименование	Кол.	Примечание
		Документация		
К	ВСП 2 СБ	Сборочный чертеж		
К	ВСП Д 1	Технические требования		
		Сборочные единицы		
В 1	ВСП 2-01	Патрныбок	1	
В 2	ВСП 2-02	Патрныбок лобовотный	1	
В 3	ВСП 2-03	Защелочка	1	
В 4	ВСП 2-04	Винт	1	
В 5	ВСП 2-05	Поводок	1	
В 6	ВСП 2-06	Кольцо	1	
В 7	ВСП 2-07	Оседержатель	2	
		Детали		
В 8	ВСП 2-0001	Тяга	2	
В 9	ВСП 1-0002	Втулка	2	
В 10	ВСП 1-0003	Ось	1	
В 11	ВСП 1-0004	Шайба	2	
В 12	ВСП 2-0002	Ось	2	
В 13	ВСП 1-0006	Втулка	4	
В 14	ВСП 2-0003	Втулка	2	
		Стандартные изделия		
		Болт М 10 x 20.36	2	
		ГОСТ 7798-70		
		Гайка М 10.4	2	
		ГОСТ 5916-70		
		Болт М 12 x 30.36	4	
		ГОСТ 7798-70		
		Гайка М 12.4		

ВСП 2

Изм. лист № докум.	Подл. Дата	Лист	Листов
Разработчик: Проб./Колкоты	19.83	1	2
Н.контр. Пронский			
Умб. Земьянов			

Воздухораспределитель для соединительной подачи воздуха прямо-струйный П 1000

ИКСС Главпроектирование ГИИПростроймвентилизация

Копировал: формат: А4

Лист № 25116
Подл. и дата: 1983 г.

Код	Обозначение	Наименование	Кол.	Примечание
		ГОСТ 5916-70	4	
		Штифт 5x16		
19		ГОСТ 3129-70	4	
		Гайки М 20.4		
20		ГОСТ 5916-70	4	
		Шайба 20 65Г		
21		ГОСТ 6402-70	2	
		Шплицт 4x28		
22		ГОСТ 397-79	1	
		Шайба 10		
23		ГОСТ 11371-78	2	
		Шайба 10		
24		ГОСТ 10450-78	2	
		Шайба 7019-0396		
25		ГОСТ 13438-68	2	
		Шайба 1265Г		
26		ГОСТ 6402-70	4	
		Шплицт 25x16		
27		ГОСТ 397-79	8	
		Шплицт 6,3x60		
28		ГОСТ 397-79	4	
		Штифт 4 h8x26		
29		ГОСТ 3128-70	1	

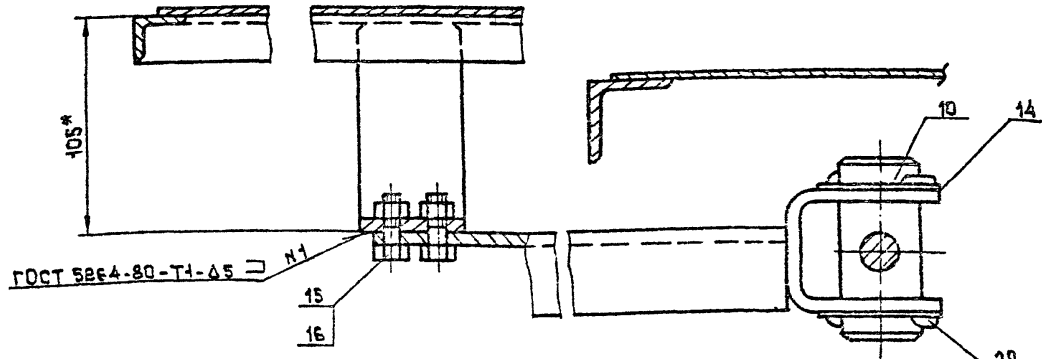
ВСП 2

Изм. лист № докум.	Подл. Дата	Лист	Листов

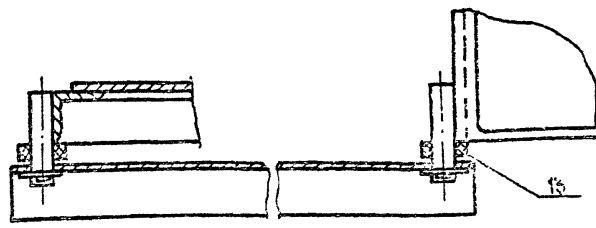
Копировал: формат: А4

ВСП 2 СБ

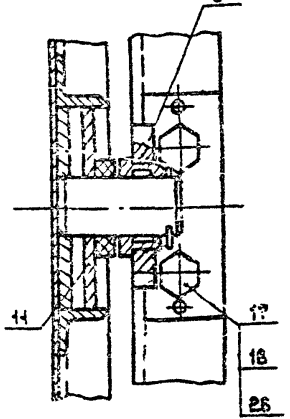
Г-Г
М 1:2



А-А
М 1:2



Е-Е
М 1:2



Лист № 25116
Подл. и дата: 1983 г.

ВСП 2 СБ			
Изм. лист № докум.	Подл. Дата	Лист	Листов
Разработчик: Пронский	19.83	1	2
Н.контр. Земьянов			
Умб. Земьянов			

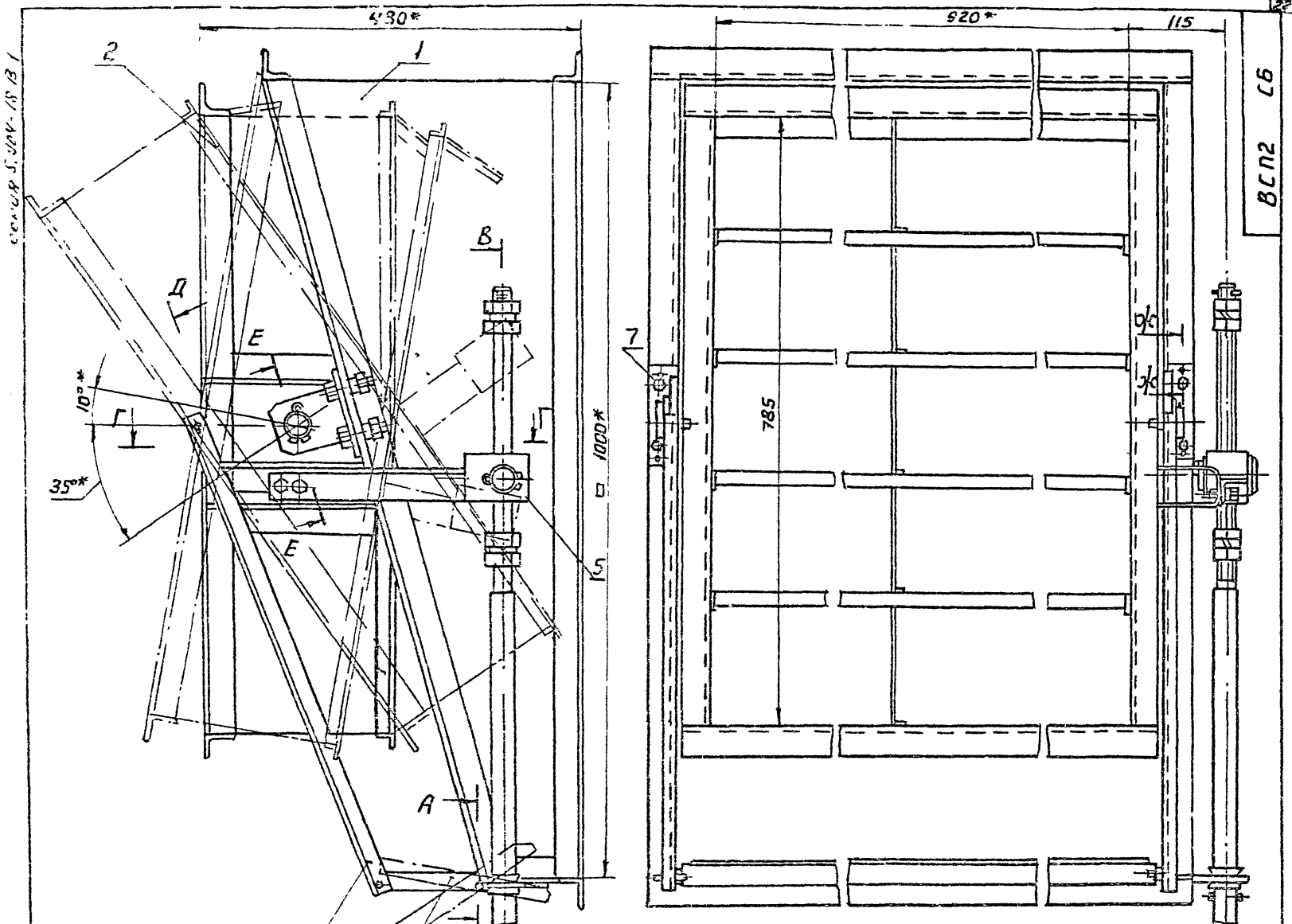
Воздухораспределитель для соединительной подачи воздуха прямо-струйный П 1000

Сборочный чертеж

ИКСС Главпроектирование ГИИПростроймвентилизация

№ 33909.22

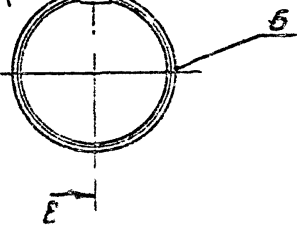
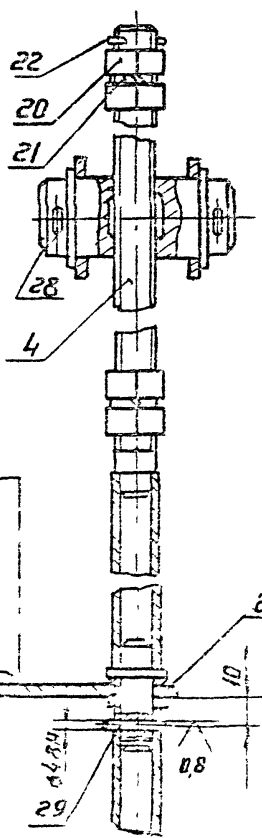
Копировал: формат: А4



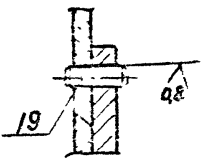
СЭП. С. У. У. В. 1

ВСП 2 СБ

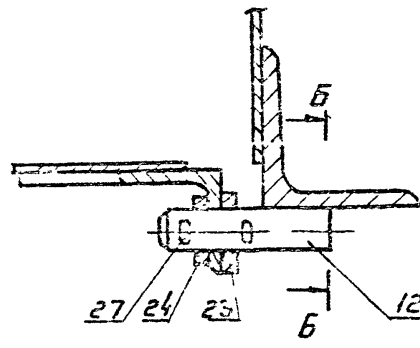
B-B
M 1:2



3/4-3/4
M 1:1



A-A
M 1:1



B-B
M 1:1



1 При повороте бинта, поз. 4, патрубков поворотных, поз. 2, и валика, поз. 3, должны поворачиваться относительно патрубки, поз. 1, свободно, без заедания.

2 Покрытие: грунтровка ГФ-021 ГОСТ 95129-82; кроме резьбовых и шарнирных поверхностей. Резьбовые и шарнирные поверхности покрыты антикоррозийной смазкой А-57 ГОСТ 10277-77.

3* Размеры: для сплава.

Разработано: 12.01.82 № 784325

ВСП 2 СБ

Исполнитель	В.С.С.	Проверено	В.С.С.	Дата	12.01.82
Материал	Сталь	Сварка	Дуговая	Условный черт.	
Лист	1	Из всего	1	Итого	1
В.С.С. 33909-23					

С.С.С.Р.Г. 301-18 Б1

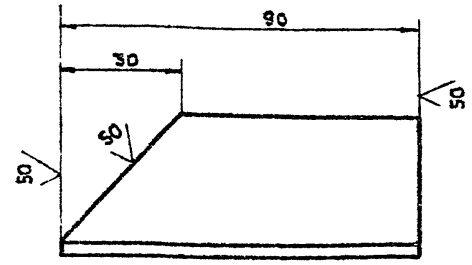
Кол.	Обозначение	Наименование	Кол.	Примечание
		Документация		
	ВСП2-01СБ	Сборочный чертеж		
		Детали		
1	ВСП2-0101	Угольник	1	
2	ВСП2-0102	Кранштейн	1	
3	ВСП2-0103	Угольник	1	
4	ВСП2-0104	Повкос	1	
5	ВСП2-0105	Повкос	1	
6	ВСП2-0106	Стенка	1	
7	ВСП2-0107	Угольник $\lambda = 1080$		
		Уголок Б-36x36x4 ГОСТ 8509-72 в Ст 3кп ГОСТ 535-79	1	2,33 кг
		Прочие изделия		
8		Фланец прямоугольный СТД 802.00.000-47 ТУ36-1508-75	1	8,86 кг

Инв. или вкл. Подл. и дата. Изм. и дата. Подл. и дата.

ВСП2-01			
Изм.	Лист	Итого	Подл. Дата
Разраб.	Болдыга		
Проб.	Колкота		
Н. контр.	Пронский		
Утв.	Земляков		
Патрубок		Лист	Лист
		ММСС СССР	Листов: 6
		ГАОБпромвентилиция	
		ПИ ПроектПромвентилиция	
Копировал: <i>kr</i>		формат: А4	

ВСП2-0101

(V)



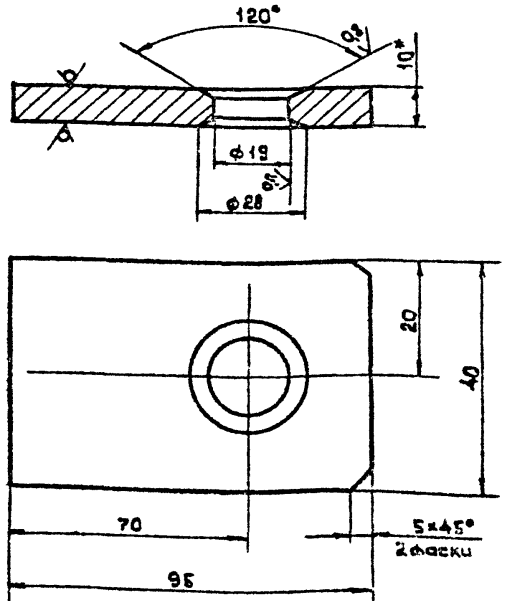
Предельные отклонения размеров:
валов по Н14; остальных $\pm \frac{IT14}{2}$

Инв. или вкл. Подл. и дата. Изм. и дата. Подл. и дата.

ВСП2-0101			
Изм.	Лист	Итого	Подл. Дата
Разраб.	Болдыга		
Проб.	Колкота		
Н. контр.	Пронский		
Утв.	Земляков		
Угольник		Лист	Листов: 1
		ММСС СССР	
		ГАОБпромвентилиция	
		ПИ ПроектПромвентилиция	
Копировал: <i>kr</i>		формат: А4	

ВСП2-0102

(V)



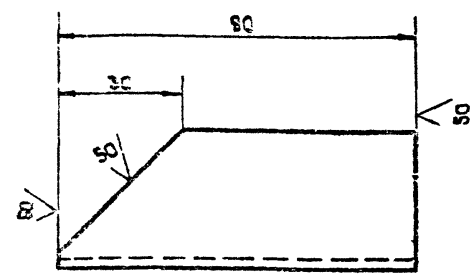
1. Предельные отклонения размеров:
отверстий по Н14; валов по h14;
остальных $\pm \frac{IT14}{2}$.
E* размер для справок

Инв. или вкл. Подл. и дата. Изм. и дата. Подл. и дата.

ВСП2-0102			
Изм.	Лист	Итого	Подл. Дата
Разраб.	Болдыга		
Проб.	Колкота		
Н. контр.	Пронский		
Утв.	Земляков		
Кранштейн		Лист	Листов: 1
		ММСС СССР	
		ГАОБпромвентилиция	
		ПИ ПроектПромвентилиция	
Копировал: <i>kr</i>		формат: А4	

ВСП2-0103

(V)

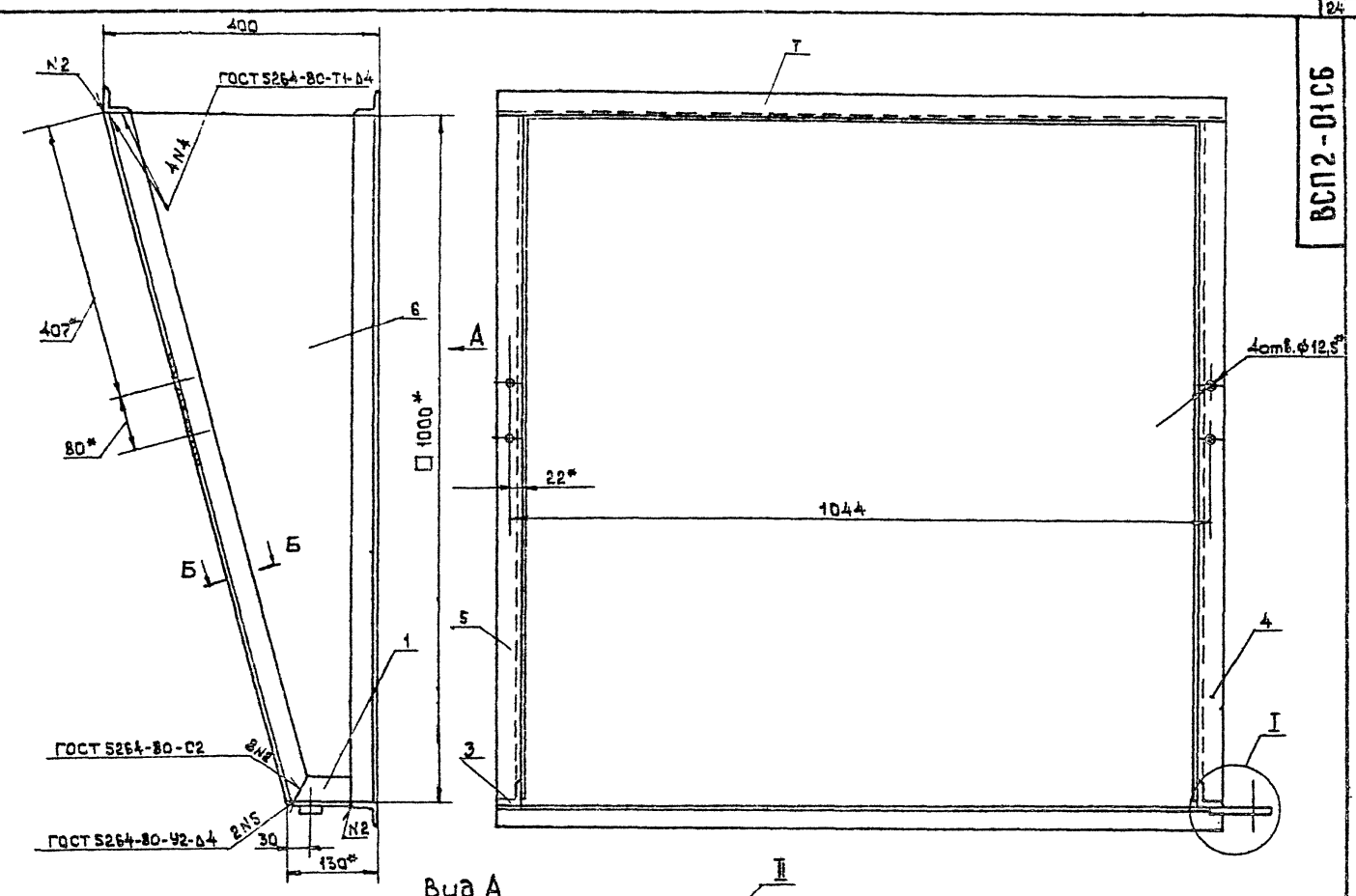


Предельные отклонения размеров:
валов по Н14; остальных $\pm \frac{IT14}{2}$

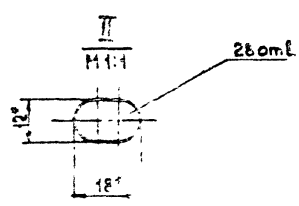
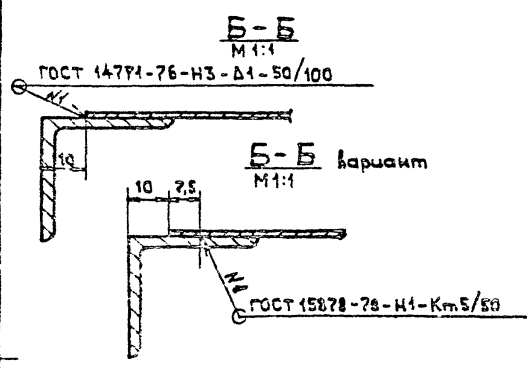
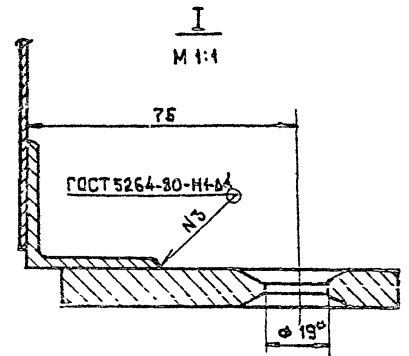
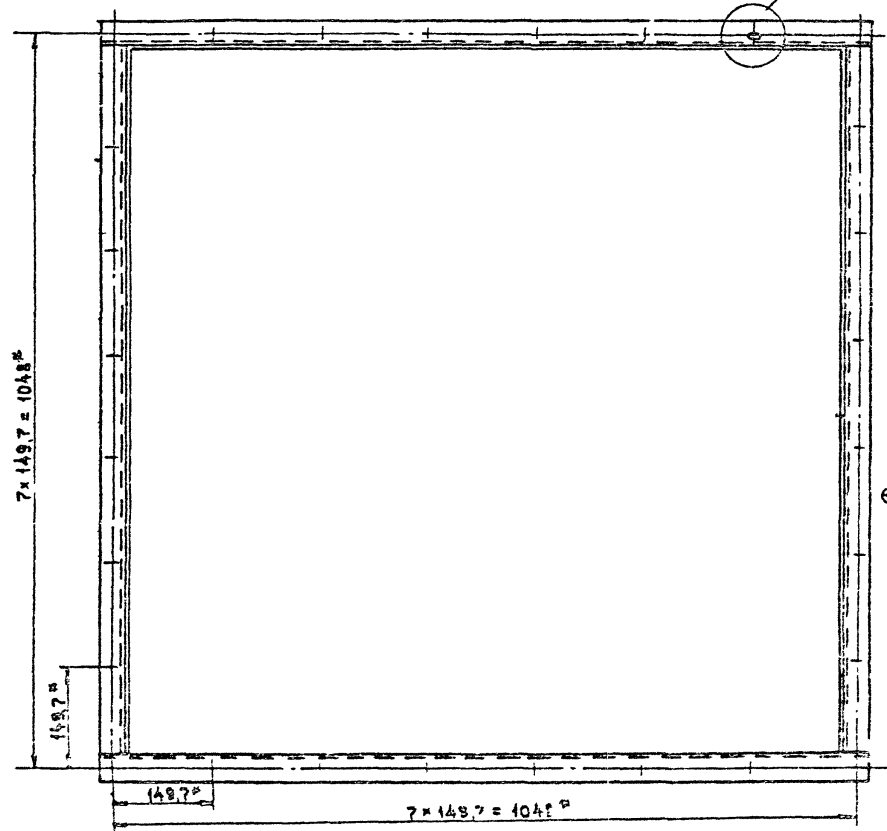
Инв. или вкл. Подл. и дата. Изм. и дата. Подл. и дата.

ВСП2-0103			
Изм.	Лист	Итого	Подл. Дата
Разраб.	Болдыга		
Проб.	Колкота		
Н. контр.	Пронский		
Утв.	Земляков		
Угольник		Лист	Листов: 1
		ММСС СССР	
		ГАОБпромвентилиция	
		ПИ ПроектПромвентилиция	
Копировал: <i>kr</i>		формат: А4	

ср.р. 5.904.10 А.1



Вид А



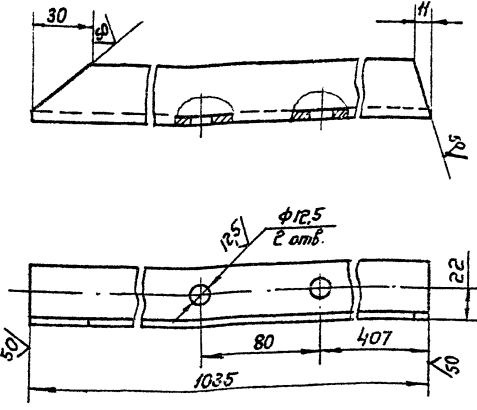
- 1. Предельные отклонения размеров $\pm \frac{IT14}{2}$
- 2* Размеры для справок.

		ВСП2-01СБ			
Исполн.	Провер.	Платуход		Лист	Всего листов
Контр. (подпись)	Контр. (подпись)			122	1
Дата	Контр. (подпись)	Сборочный чертеж			
М.С. (подпись)	М.С. (подпись)				
Чит. (подпись)	Чит. (подпись)				
		Вр. 33909м.25			

серия С.504-Р.2.1

ВСП2-0104

(√) А



Предельные отклонения размеров:
отверстий по Н14; валов по h14;
остальных ± IT14.

ВСП2-0104

Подкос

лит. Масса Масса

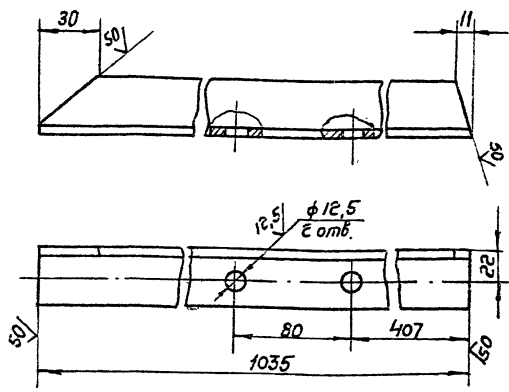
2,2 1:2

Узелок Б-40х40х100 ГОСТ 8563-79
Всп.Зкп ГОСТ 535-79

лист 1 из 1
масса 2,2 кг
ГОСТ 535-79
ГОСТ 8563-79

ВСП2-0105

(√) А



Предельные отклонения размеров:
отверстий по Н14; валов по h14;
остальных ± IT14.

ВСП2-0105

Подкос

лит. Масса Масса

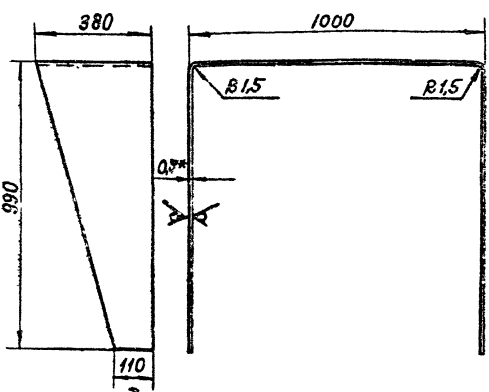
2,2 1:2

Узелок Б-40х40х100 ГОСТ 8563-79
Всп.Зкп ГОСТ 535-79

лист 1 из 1
масса 2,2 кг
ГОСТ 535-79
ГОСТ 8563-79

ВСП2-0106

(√) А



- 1 Длина развернутой проволоки 2977 мм.
- 2 Предельные отклонения размеров ± IT14
- 3 Допускается изготовление из нескольких частей.
- 4 Размер для справок.

ВСП2-0106

Стенка

лит. Масса Масса

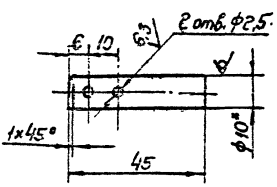
6,1 1:10

Узелок П-15х15х100 ГОСТ 1950-79
Всп.Зкп ГОСТ 535-79

лист 1 из 1
масса 6,1 кг
ГОСТ 1950-79
ГОСТ 535-79

ВСП2-0002

(√) А



- 1 Предельные отклонения размеров:
отверстий по Н14; валов по h14; остальных ± IT14
- 2* Размер для справок.

ВСП2-0002

С-6

лит. Масса Масса

0,037 1:1

Узелок П-15х15х100 ГОСТ 1950-79
Всп.Зкп ГОСТ 535-79

лист 1 из 1
масса 0,037 кг
ГОСТ 1950-79
ГОСТ 535-79

№ документа	№ листа	Обозначение	Наименование	Мат.	Примечание
			Документация		
42		ВСПЭ-02 СБ	Сборочный чертеж Детали.		
44	1	ВСПЭ-02.01	Бронштейн	1	
44	2	ВСПЭ-02.01	Палец	2	
44	3	ВСПЭ-02.02	Пята	4	
44	4	ВСПЭ-02.04	Ось	2	
44	5	ВСПЭ-02.03	Связь	2	
44	6	ВСПЭ-02.04	Ребро	5	
44	7	ВСПЭ-02.05	Обечайка	1	
54	8	ВСПЭ-02.06	Связь $\varphi=92$		
			Чертеж Б-36364 ГОСТ 8590-71		
			В.Ст.3 кн ГОСТ 535-79	2	2,14 кг
54	9	ВСПЭ-02.07	Связь $\varphi=783$		
			Чертеж Б-36364 ГОСТ 8590-71		
			В.Ст.3 кн ГОСТ 535-79	2	1,69 кг
44	10	ВСПЭ-02.08	Палец	4	
44	11	ВСПЭ-02.09	Козырек	1	
54	12	ВСПЭ-02.10	Связь $\varphi=970$		
			Чертеж Б-25253 ГОСТ 8590-71		
			В.Ст.3 кн ГОСТ 535-79	2	1,09 кг
54	13	ВСПЭ-02.11	Связь $\varphi=783$		
			Чертеж Б-25253 ГОСТ 8590-71		
			В.Ст.3 кн ГОСТ 535-79	2	0,88 кг
44	14	ВСПЭ-02.12	Связь	3	

ВСПЭ-02

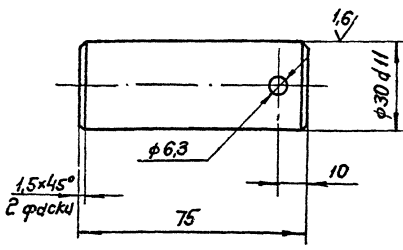
Патрубок поворотный

Лист	Листов	Материал
		МРС СССР
Литб.проект.информация		
Литб.проект.информация		
Формат: А2		

Копировал: СБ

ВСПЭ-02.01

50/11



Предельные отклонения размеров:
отверстий по Н14, валов по h14,
остальных $\pm \frac{IT14}{2}$

ВСПЭ-02.01

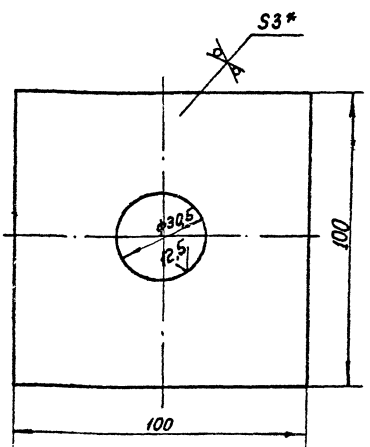
Палец

Лист	Листов	Материал
	0,41	1:1
Литб.проект.информация		
Литб.проект.информация		
Формат: А2		

Копировал: СБ

ВСПЭ-02.02

50/11



1. Предельные отклонения размеров: отверстием по Н14 валов - по h14; остальных $\pm \frac{IT14}{2}$.
2.* Размер для справок.

ВСПЭ-02.02

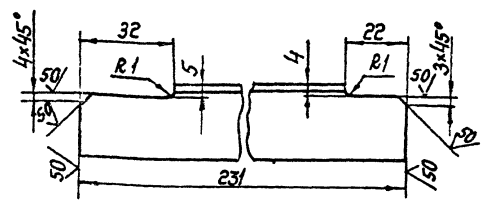
Пята

Лист	Листов	Материал
	0,23	1:1
Литб.проект.информация		
Литб.проект.информация		
Формат: А2		

Копировал: СБ

ВСПЭ-02.03

11/А



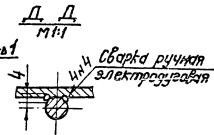
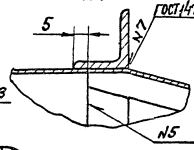
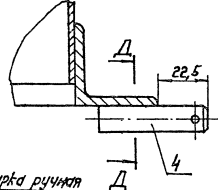
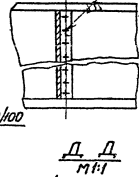
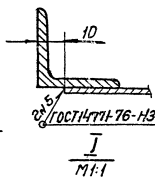
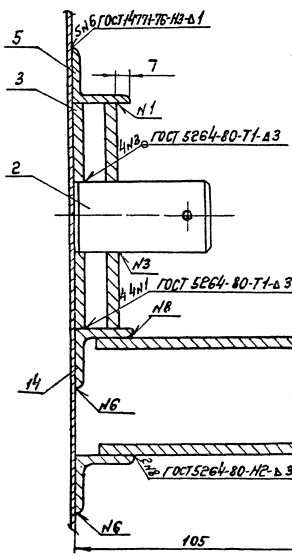
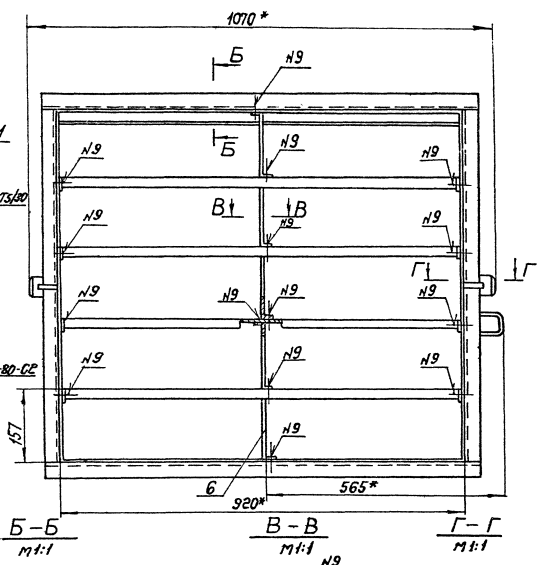
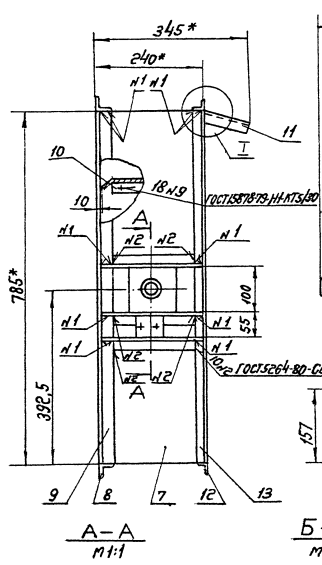
Предельные отклонения размеров:
валов по h14, остальных $\pm \frac{IT14}{2}$.

ВСПЭ-02.03

Связь

Лист	Листов	Материал
	0,23	1:1
Литб.проект.информация		
Литб.проект.информация		
Формат: А2		

Копировал: СБ

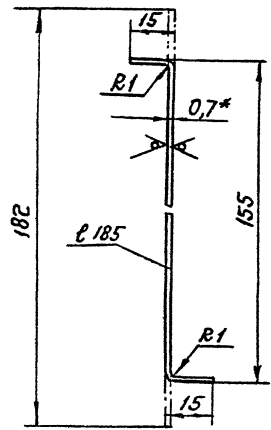


1. Предельные отклонения размеров валов по НН, остальные $\pm \frac{T14}{2}$
2. * Размеры для справок.

		ВСП2-02 СБ	
Исполнитель	Проверен	Инструмент	Масштаб
Разработчик	Утвержден	роботный	1:1
Технический	Согласован	оборочный	25,5
Начальник	Согласован	чертеж	1:1
Инженер	Согласован		
Мастер	Согласован		
Рабочий	Согласован		
Мастер	Согласован		
Инженер	Согласован		
Мастер	Согласован		
Рабочий	Согласован		
		№ 33909 от 28	
		Калужская обл.	
		г. Калужская обл.	

ВСП2-0204

50/(\checkmark)



1. Предельные отклонения размеров:
валов по h/14; остальных $\pm \frac{IT14}{2}$.

2.* Размер для справок.

ВСП2-0204

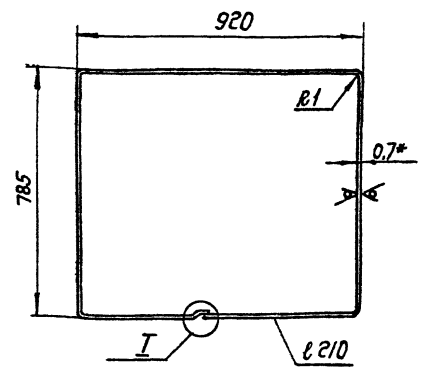
Ребро

Лист	Масса	Усиление
0,19	1:1	

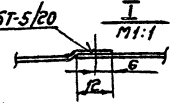
Лист Б-ПН-0,7 ГОСТ 19903-74
3-й СтЭкп ГОСТ 16523-70
Копировал: СФ

ВСП2-0205

50/(\checkmark)



ГОСТ 15878-79-Н1-КГ-5/20



1. Длина развернутой детали 3420 мм.

2. Предельные отклонения размеров:
валов по h/14; остальных $\pm \frac{IT14}{2}$.

3.* Размер для справок.

ВСП2-0205

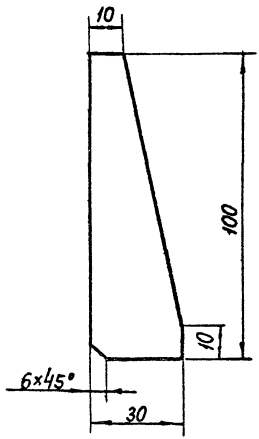
Обечайка

Лист	Масса	Усиление
3,93	1:10	

Лист Б-ПН-0,7 ГОСТ 19903-74
3-й СтЭкп ГОСТ 16523-70
Копировал: СФ

ВСП5-0602

50/(\checkmark)



1. Предельные отклонения размеров:
валов по h/14; остальных $\pm \frac{IT14}{2}$.

2.* Размер для справок.

ВСП5-0602

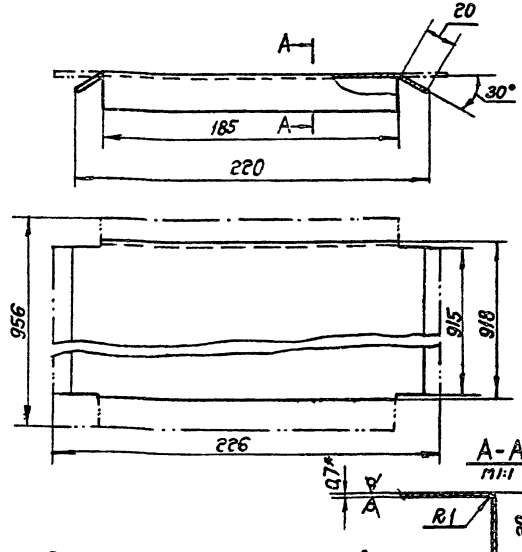
Косынка

Лист	Масса	Усиление
0,06	1:1	

Лист Б-ПН-4,0 ГОСТ 19903-74
СтЭкп ГОСТ 14631-69
Копировал: СФ

ВСП2-0208

50/(\checkmark)



1. Предельные отклонения размеров:
валов по h/14; остальных $\pm \frac{IT14}{2}$.

2.* Размер для справок.

ВСП2-0208

Голка

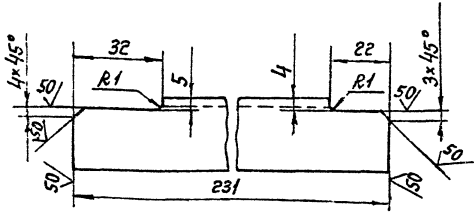
Лист	Масса	Усиление
1,18	1:2	

Лист Б-ПН-0,7 ГОСТ 19903-74
3-й СтЭкп ГОСТ 16523-70
Копировал: СФ

серия Г. 904-14 В.1

ВСН2-0212

0(✓)



Предельные отклонения размеров:
баллов по h14; остальных $\pm \frac{T}{2}$.

ВСН2-0212

связь

Лист 023 из 1

Узелок БР25х25х3 ГОСТ 85097-78
Ст.3 ГОСТ 535-79
Копировал: БФ

№ п/п	Обозначение	Наименование	Кол	Примечание
93	ВСН2-03СБ	Сборочный чертеж		
		Детали		
94	1	ВСН2-0301	1	
94	2	ВСН2-0302	1	
94	3	ВСН2-0303	1	
94	4	ВСН1-0304	2	
64	5	ВСН2-0304		
		Узелок БР25х25х3 ГОСТ 85097-78 Ст.3 ГОСТ 535-79		
		С-970	1	1,09 кг

Узел, литье, прокат и дата в соответствии с чертежом, литье и датой

ВСН2-03

Заслонка

Копировал: БФ

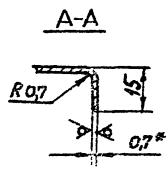
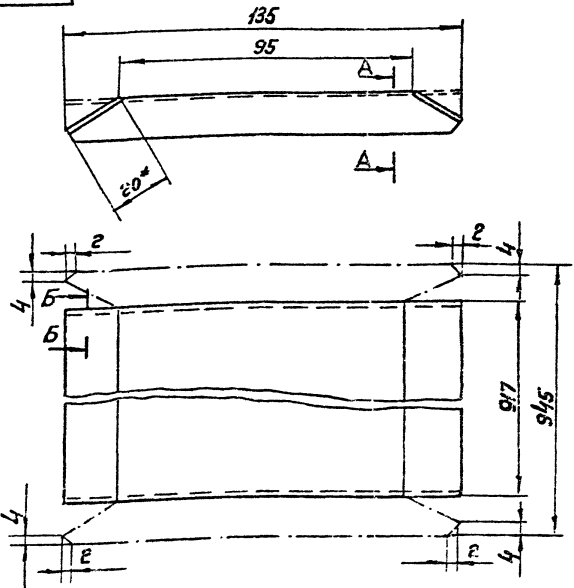
Лит. Масса Цветов
МТСС СССР
Глубина вентиляции
Гликопробителити

Узел, литье, прокат и дата в соответствии с чертежом, литье и датой

Узел, литье, прокат и дата в соответствии с чертежом, литье и датой

ВСН2-0209

50(✓)



Б-Б



1. Предельные отклонения размеров:
баллов по h14; остальных $\pm \frac{T}{2}$.
2.* Размеры для справок.

ВСН2-0209

Козырек

02х.33909.030

Лит. Масса Цветов
МТСС СССР
Глубина вентиляции
Гликопробителити

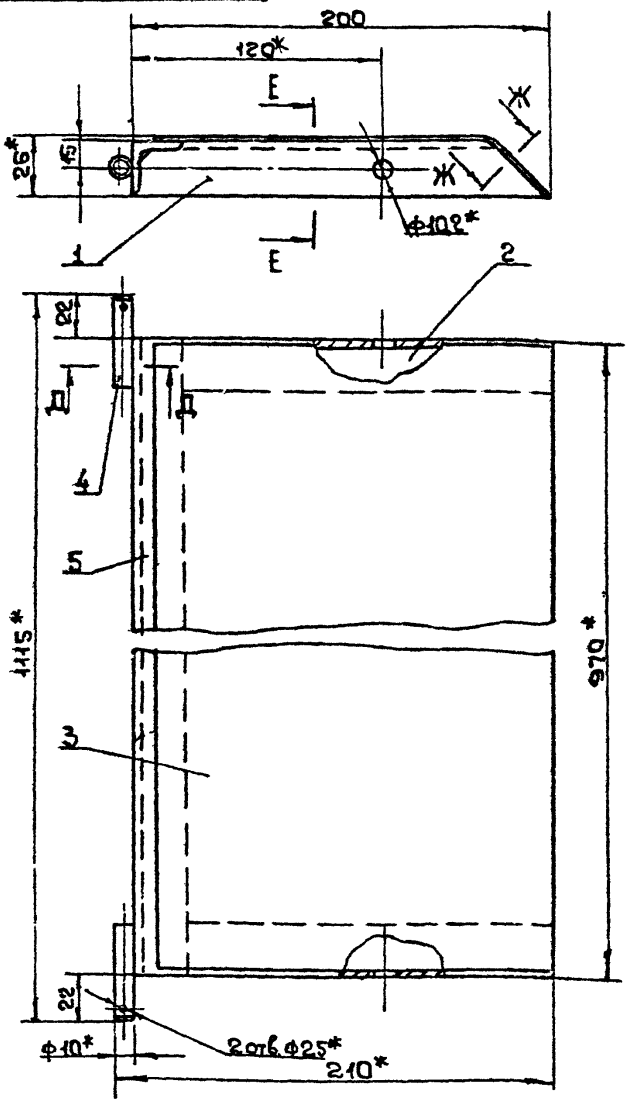
Копировал: БФ

Узел, литье, прокат и дата в соответствии с чертежом, литье и датой

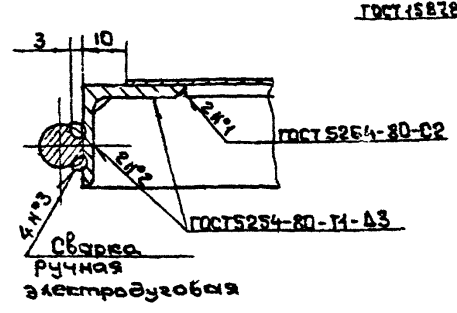
Узел, литье, прокат и дата в соответствии с чертежом, литье и датой

ВСП2-03СБ

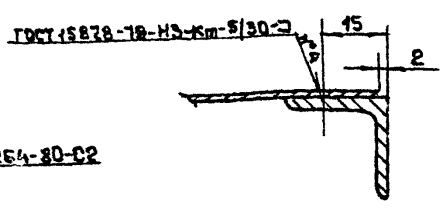
серия Р. С. 904-1Р. В. 1



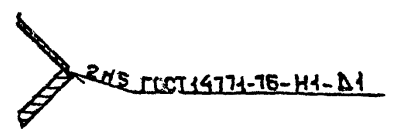
Д-Д
М 1:1



Е-Е
М 1:1



Ж-Ж
М 1:1



1 Предельные отклонения размеров: $\pm \frac{0.16}{2}$
2* Размеры для справок.

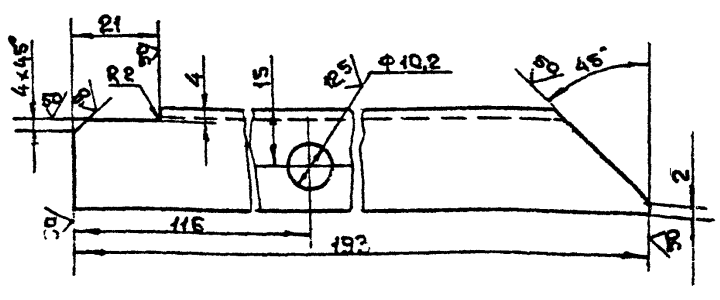
ВСП2-03СБ

Изм.	Лист	№ докум.	Подп.	Дата	Заслонка Сборочный чертеж	Лист	Масса	Масштаб
							3,1	1:2
Разраб.	Колесова					Лист	Листов: 1	
Проб.	Колесова					ММСС СССР Главпроектвентиляция ТИ Проектпроектвентиляция		
Т.контр.	Каван					Формат: А3		
И.контр.	Пронский				Копировал: 44			
Утв.	Осавичи							

Изм. №, Подп. и дата, Изм. №, Подп. и дата, Подп. и дата

ВСП2-03.01

(1/1)



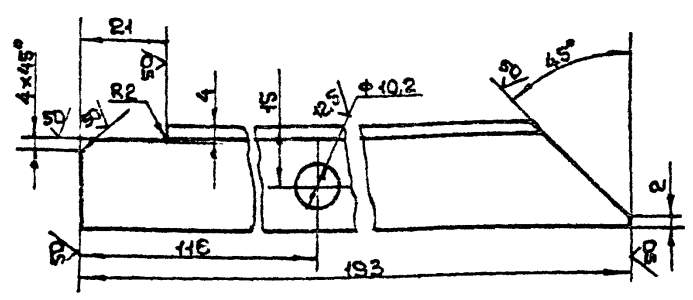
Предельные отклонения размеров: отверстий по Н16 валов по Н16, остальных $\pm \frac{0.16}{2}$

ВСП2-03.01

Изм.	Лист	№ докум.	Подп.	Дата	Связь	Лист	Масса	Масштаб
							0,2	1:1
Разраб.	Болгова					Лист	Листов: 1	
Проб.	Колесова					ММСС СССР Главпроектвентиляция ТИ Проектпроектвентиляция		
Т.контр.	Пронский					Формат: А3		
И.контр.	Колесова				Копировал: 44			
Утв.	Осавичи							

ВСП2-03.02

(1/1)



Предельные отклонения размеров: отверстий по Н16 валов по Н16, остальных $\pm \frac{0.16}{2}$

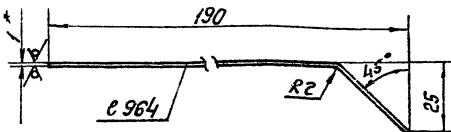
ВСП2-03.02

Изм.	Лист	№ докум.	Подп.	Дата	Связь	Лист	Масса	Масштаб
							0,2	1:1
Разраб.	Болгова					Лист	Листов: 1	
Проб.	Колесова					ММСС СССР Главпроектвентиляция ТИ Проектпроектвентиляция		
Т.контр.	Пронский					Формат: А3		
И.контр.	Колесова				Копировал: 44			
Утв.	Осавичи							

С. 904.19.81

ВСП-03.03

50/11



1. Предельные отклонения размеров, вдобавок по п.16, остальные $\pm \frac{IT16}{2}$
2. Длина разбуренной детали 200 мм.
- 3.* Размер для справок.

ВСП-0303

Полотно

Лист 1 из 1

Масштаб 1:1

Лист 5-ПН-10 ГОСТ 19903-74
3-й Ст. 3 кл ГОСТ 16523-70
коллекция: БФ

№	Зона	Лист	Обозначение	Наименование	Мат.	Примечание
12			ВСП-04СБ	Сборочный чертёж		
Детали						
14	1		ВСП-04.01	Шпилька		1
14	2		ВСП-04.02	Штырь		1
14	3		ВСП-04.02	Труба Труба 15x2,8 ГОСТ 3262-75 e-350		1 0,45 кг

С. 904.19.81

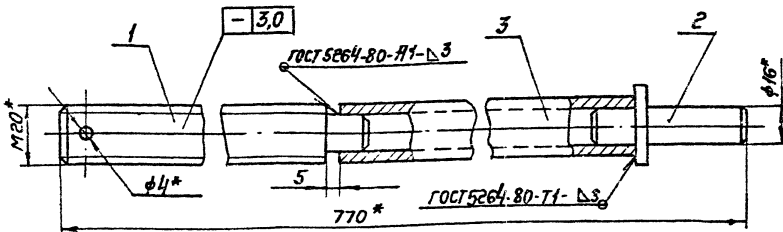
ВСП-04

Винт

Калибрная: БФ

Лит. Лист Листов
МСС СССР
Слабопромышленный
ГИПРОТЕКМАШИНА
Формат: А4

ВСП-04СБ



1. Предельные отклонения размеров $\pm \frac{IT14}{2}$
- 2.* Размеры для справок.

ВСП-04СБ

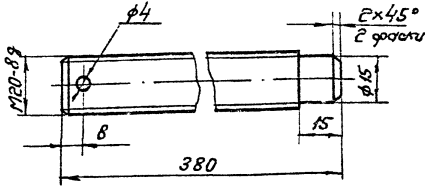
Винт
Сборочный чертёж

Лит. Лист Листов
МСС СССР
Слабопромышленный
ГИПРОТЕКМАШИНА
Формат: А3

Лит. Лист Листов
МСС СССР
Слабопромышленный
ГИПРОТЕКМАШИНА
Формат: А3

С. 904.19.81

ВСПЭ-0401



Неуказанные предельные отклонения размеров: отверстий по Н14, вылоб по н14, остальных $\pm \frac{IT14}{2}$

ВСПЭ-0401

Шилька

ВСПЭ-0401
Ст. 3 кл ГОСТ 535-79

Лист	Масса	Масштаб
0,92	1:1	
МПС СССР		
Лаборатория		
Информационный		
Формат: А4		

1:5

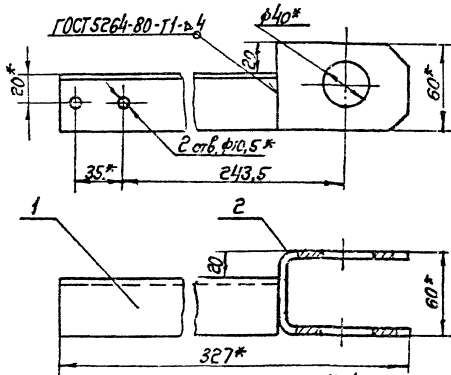
Исполнитель	Позиция	Обозначение	Наименование	Кол.	Примечание
			Документация		
		ВСПЭ-02СБ	Сборочный чертеж		
			Детали		
94	1	ВСПЭ-0201	Кронштейн	1	
94	2	ВСПЭ-0202	Палец	2	
94	3	ВСПЭ-0203	Пята	4	
94	4	ВСПЭ-0204	Ось	2	
94	5	ВСПЭ-0204	Связь	2	
94	6	ВСПЭ-0205	Ребра	5	
94	7	ВСПЭ-0206	Обечайка	1	
94	8	ВСПЭ-0207	Связь $\ell=898$		
			Узелок 5-40x40 ГОСТ 8509-78		
94	9	ВСПЭ-0208	Связь $\ell=1190$	2	2,7 кг
			Узелок 5-40x40 ГОСТ 8509-78		
94	10	ВСПЭ-0209	Полка	5	
94	11	ВСПЭ-0210	Козырек	1	
94	12	ВСПЭ-0211	Связь $\ell=1150$		
			Узелок 5-25x25 ГОСТ 8509-78		
94	13	ВСПЭ-0212	Связь $\ell=878$	2	1,3 кг
			Узелок 5-25x25 ГОСТ 8509-78		
94	14	ВСПЭ-0213	Связь	3	1 кг

ВСПЭ-02

Полтрубок
поборотный

Копировал: В.А.

ВСПЭ-05



1. Предельные отклонения размеров $\pm \frac{IT14}{2}$.
2. Размеры для справок.

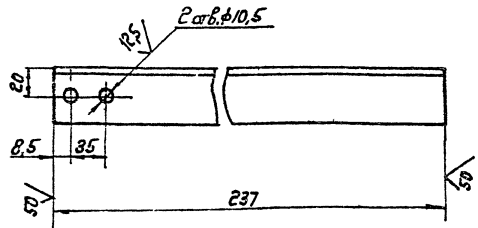
ВСПЭ-05

Полтрубок

Копировал: В.А.

Лист	Масса	Масштаб
1,07	1:2	
МПС СССР		
Лаборатория		
Информационный		
Формат: А4		

ВСПЭ-05.01



1. Предельные отклонения размеров $\pm \frac{IT14}{2}$.
2. Отверстия $\phi 10,5$ допускаются изготавливать в сборке ВСПЭ-05.

ВСПЭ-05.01

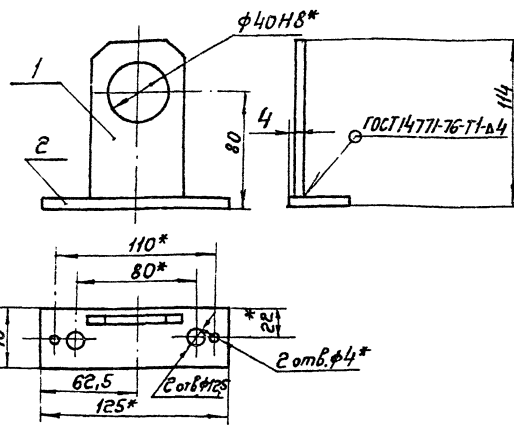
Кронштейн

Копировал: В.А.

Лист	Масса	Масштаб
1,07	1:2	
МПС СССР		
Лаборатория		
Информационный		
Формат: А4		

серия Р. С. 904.18.8.1

ВСП-07



1. Предельные отклонения размеров $\pm \frac{IT14}{2}$
 2* Размеры для справок.

Лист 1 из 1
 Подпись и дата
 Проверка и дата

Код	Зона	Обозначение	Наименование	Мат.	Примечание
А4	1	ВСП-07.01	Детали		
А4	2	ВСП-07.02	Пластина		

ВСП-07

Оседержатель

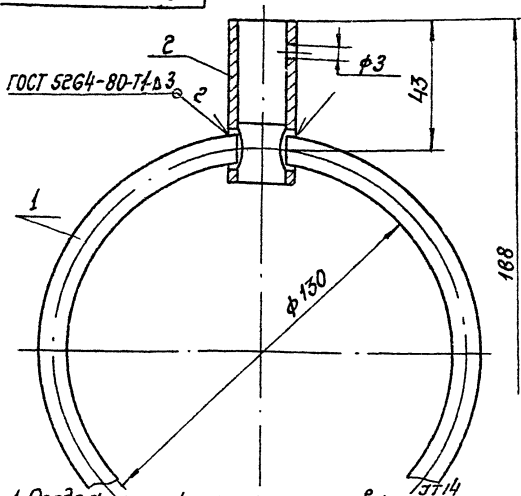
Лист	Масса	Масштаб
	0,47	1:2

Лист 1 из 1
 Мат. СССР
 Главархивтехинформ
 или Проектно-исполнитель

Копирован: 684

Формат: А4

ВСП-06



1. Предельные отклонения размеров $\pm \frac{IT14}{2}$
 2. Размеры для справок.

Лист 1 из 1
 Подпись и дата
 Проверка и дата

Код	Зона	Обозначение	Наименование	Мат.	Примечание
А4	1	ВСП-06.01	Детали		
А4	2	ВСП-06.02	Кольцо Втулка		

ВСП-06

Кольцо

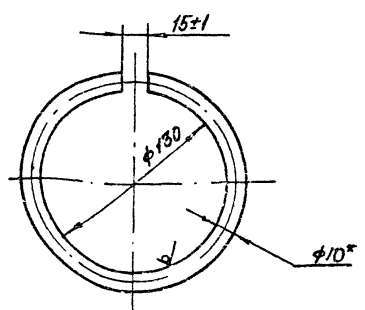
Лист	Масса	Масштаб
	0,33	1:1

Лист 1 из 1
 Мат. СССР
 Главархивтехинформ
 или Проектно-исполнитель

Копирован: 684

Формат: А4

ВСП-06.01



1. Длина развернутой детали - 425 мм.
 2* Размер для справок.

50 (✓)

Лист 1 из 1
 Подпись и дата
 Проверка и дата

Лист	Масса	Масштаб
	0,25	1:2

Кольцо

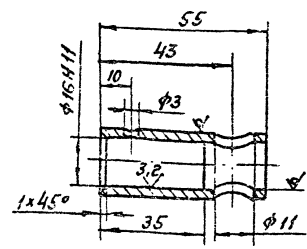
Лист	Масса	Масштаб
	0,25	1:2

Лист 1 из 1
 Мат. СССР
 Главархивтехинформ
 или Проектно-исполнитель

Копирован: 684

Формат: А4

ВСП-06.02



Неуказанные предельные отклонения размеров: отверстий по Н12, валов по h12 остальные $\pm \frac{IT14}{2}$.

12,5 (✓)

Лист 1 из 1
 Подпись и дата
 Проверка и дата

Лист	Масса	Масштаб
	0,07	1:1

Втулка

Вх. 339020.34

Лист 1 из 1
 Мат. СССР
 Главархивтехинформ
 или Проектно-исполнитель

Копирован: 684

Формат: А4

Сборочный чертёж 18 А1

№ п/п	Кол-во	Обозначение	Наименование	Мат.	Примечание
			Документация		
18	1	ВСНЗ СБ	Сборочный чертёж		
19	1	ВСНД ₁	Технические требования		
			Сборочные единицы		
1	1	ВСНЗ - 01	Патрубок	1	
2	2	ВСНЗ - 02	Патрубок поворотный	1	
3	1	ВСНЗ - 03	Заслонка	1	
4	1	ВСНЗ - 04	Винт	1	
5	1	ВСНЗ - 05	Поводок	1	
6	1	ВСНЗ - 06	Кольцо	1	
7	2	ВСНЗ - 06	Оседержатель	2	
			Детали		
8	2	ВСНЗ - 0001	Гайка	2	
9	2	ВСНЗ - 0002	Втулка	2	
10	1	ВСНЗ - 0003	Ось	1	
11	2	ВСНЗ - 0004	Шайба	2	
12	2	ВСНЗ - 0003	Ось	2	
13	4	ВСНЗ - 0002	Втулка	4	
14	2	ВСНЗ - 0004	Втулка	2	
			Стандартные изделия		
15	2	Болт М10х20,36	ГОСТ 7798-70	2	
16	2	Гайка М10,4	ГОСТ 5915-70	2	
17	2	Болт М12х30,36	ГОСТ 7798-70	4	
18	2	Гайка М12,4			

ВСНЗ

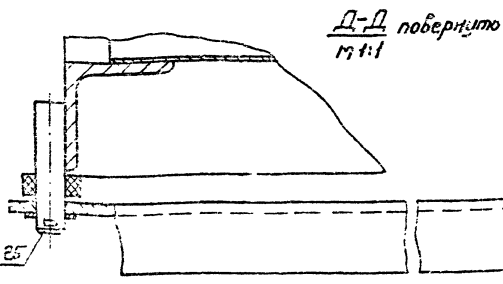
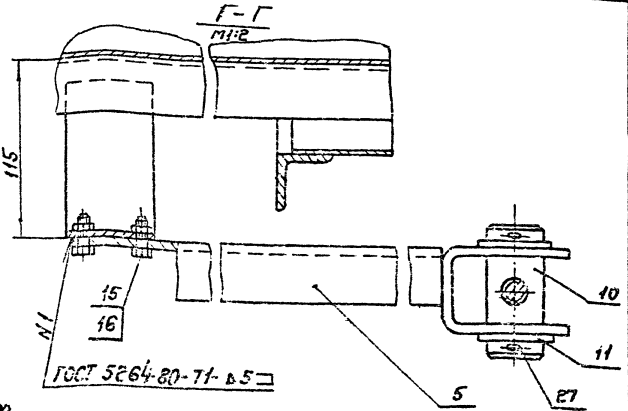
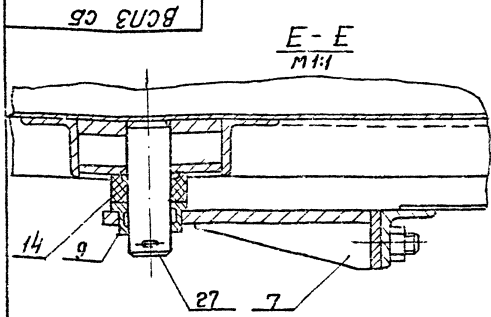
Изм. Лист. Проверен. Подп. Дата	Воздухораспределитель для соединённой пары беззвучной струнный	Лист 1 из 2
Обзор. Условная	МГСС, СССР	1
Проб. Практикум	Госпробин, ЦНИИ	2
Эксп. Проектный	Госпробин, ЦНИИ	3
Чтв. Установки	Госпробин, ЦНИИ	4

Копирован: Б.С. Формат: А4

№ п/п	Кол-во	Обозначение	Наименование	Мат.	Примечание
19	4		ГОСТ 5915-70	4	
			Штифт 5x16		
20	4		ГОСТ 3129 - 70	4	
			Гайка М20,4		
21	4		ГОСТ 5915-70	4	
			Шайба 20 65Г		
22	2		ГОСТ 6402-70	2	
			Шплинт 4x28		
23	1		ГОСТ 397-79	1	
			Шайба 10		
24	2		ГОСТ 10450-78	2	
			Шайба 10		
25	4		ГОСТ 11371-78	4	
			Шплинт 2,5x16		
26	8		ГОСТ 397-79	8	
			Шайба 12 65Г		
27	4		ГОСТ 6402-70	4	
			Шплинт 6,3x60		
28	4		ГОСТ 397-79	4	
			Штифт 4x8 x26		
29	1		ГОСТ 3128-70	1	
			Шайба 7019-0395		
			ГОСТ 13438-68	2	

ВСНЗ

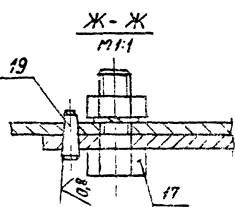
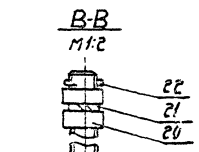
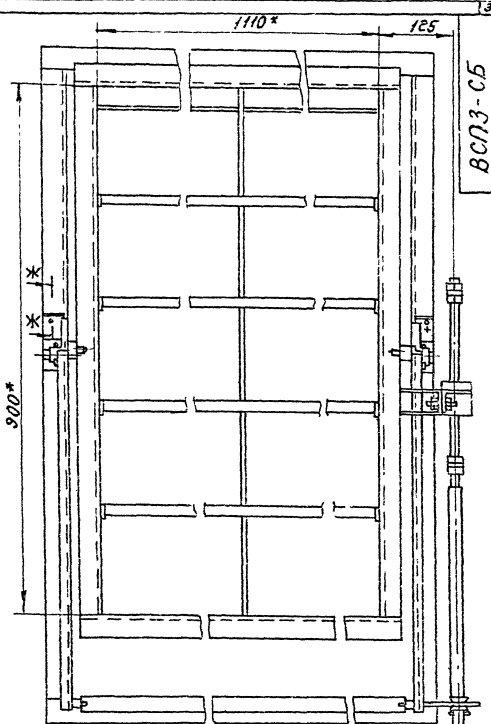
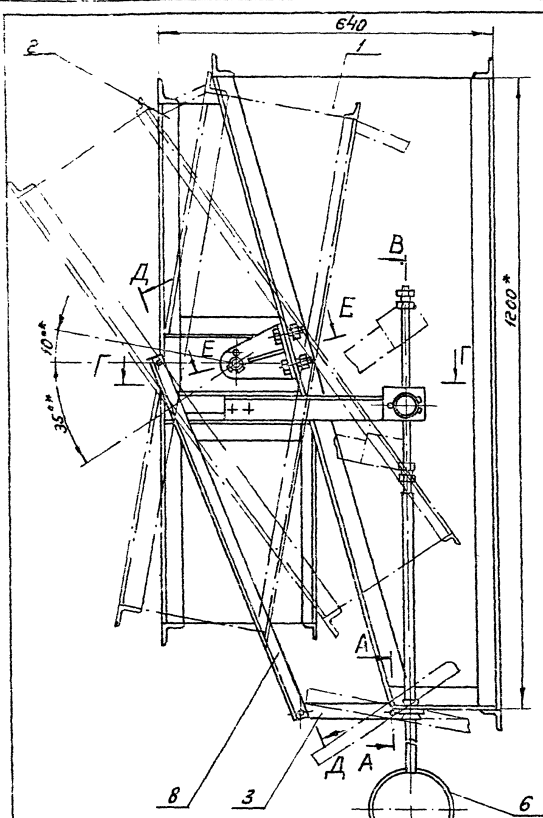
Изм. Лист. Проверен. Подп. Дата	Копирован: Б.С. Формат: А4	Лист 2
---------------------------------	----------------------------	--------



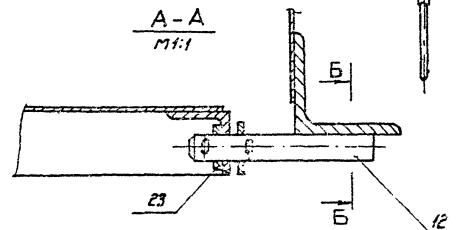
Вн. 33909.35
ВСНЗ СБ

Изм. Лист. Проверен. Подп. Дата	Воздухораспределитель для соединённой пары беззвучной струнный	Лист 1 из 2
Обзор. Условная	МГСС, СССР	1
Проб. Практикум	Госпробин, ЦНИИ	2
Эксп. Проектный	Госпробин, ЦНИИ	3
Чтв. Установки	Госпробин, ЦНИИ	4

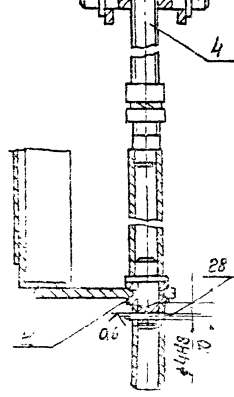
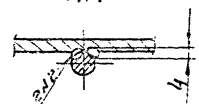
Копирован: Б.С. Формат: А4



A-A
1:1



Б-Б
1:1



Сварка ручная
электродугавая

1. При повороте болта, поз. 4, патрубков поворотный поз. 2 и заслонка, поз. 3, должны поворачиваться относительно патрубков, поз. 1, свободно, без заеданий.
2. Покрытие эмалированное 1Ф-021 ГОСТ 25125-82, кроме резьбовые и шлифованные поверхности.
- Резьбовые и шлифованные поверхности покрыты антикоррозийным составом ИК-1 ГОСТ 10227-71.
- 3* Размеры для справок.

Разработчик по рис. 16744520

ВСПЗ-СБ	
№ 33000-36	
Исполнитель	Проверенный
Специалист	Инженер
М.П.	М.П.
Дата	Дата

Кол. листов	Обозначение	Наименование	Кол.	Примечание
		Документация		
	ВСПЗ-01 СБ	Сборочный чертеж		
		Детали		
1	ВСПЗ-0101	Угольник	1	
2	ВСПЗ-0102	Кронштейн	1	
3	ВСПЗ-0103	Угольник	1	
4	ВСПЗ-0104	Подкос	1	
5	ВСПЗ-0105	Подкос	1	
6	ВСПЗ-0106	Стенка	1	
7	ВСПЗ-0107	Угольник В-1280	1	
		Уголок 6-40x40x4 ГОСТ 8509-72		
		Ст. 3 кп ГОСТ 535-79	1	3,1 кг
		Прочие изделия		
8		Фланец прямоугольный С14202.00.000 -51 ТУ 36-1508-75	1	

ВСПЗ-01
Патрубок
 Лист 1 из 1
 МСС СССР
 Испробованная
 МП Проектная
 формат: А4
 Копировал: БФ

ВСПЗ-0101 ✓(✓)

Предельные отклонения размеров:
 вылов по h14; остальных $\pm \frac{IT14}{2}$

ВСПЗ-0101
Угольник
 Лист 1 из 1
 МСС СССР
 Испробованная
 МП Проектная
 формат: А4
 Копировал: БФ

ВСПЗ-0102 ✓(✓)

1. Предельные отклонения размеров:
 отверстий по H14; вылов по h14; остальных $\pm \frac{IT14}{2}$.
 2.* Размер для справок.

ВСПЗ-0102
Кронштейн
 Лист 1 из 1
 МСС СССР
 Испробованная
 МП Проектная
 формат: А4
 Копировал: БФ

ВСПЗ-0103 ✓(✓)

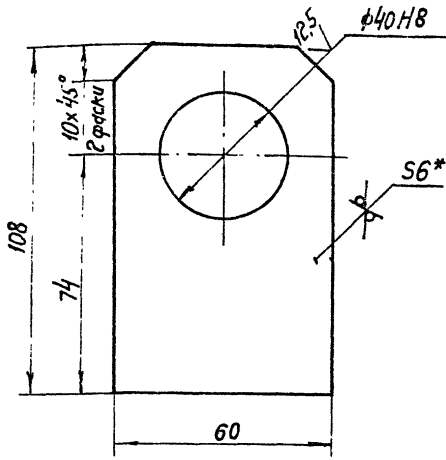
Предельные отклонения размеров:
 вылов по h14; остальных $\pm \frac{IT14}{2}$

ВСПЗ-0103
Угольник
 Лист 1 из 1
 МСС СССР
 Испробованная
 МП Проектная
 формат: А4
 Копировал: БФ

1. Авар. С. 5. Инд. 18. Р. 1.

BCP2-0701

(V) A 50



1. Предельные отклонения размеров: отверстий по H14; валов по h14; остальных $\pm \frac{IT14}{2}$
2. Размер для справок.

BCP2-0701

Пластина

Лит. Масса Механик

0,24 1:1

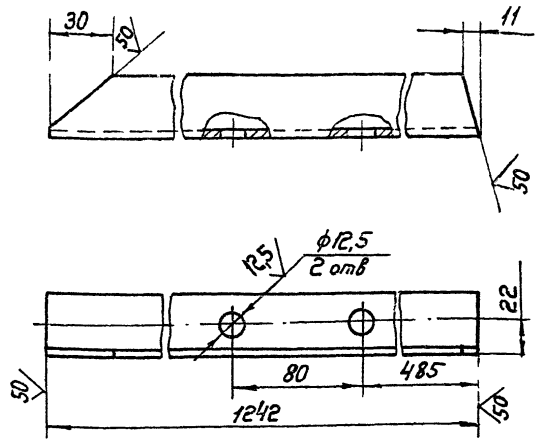
Лист Б. ПНЭ ГОСТ 19903-74
Ст. 3 кн ГОСТ 1.637-69

МСС СССР
Лаб. прототипирования
Министерства обороны
Формат: А4

1. Авар. С. 5. Инд. 18. Р. 1.

BCP3-01.04

(V) A 138



- Предельные отклонения размеров: отверстий по H14; валов по h14; остальных $\pm \frac{IT14}{2}$.

BCP3-01.04

Подкос

Лит. Масса Механик

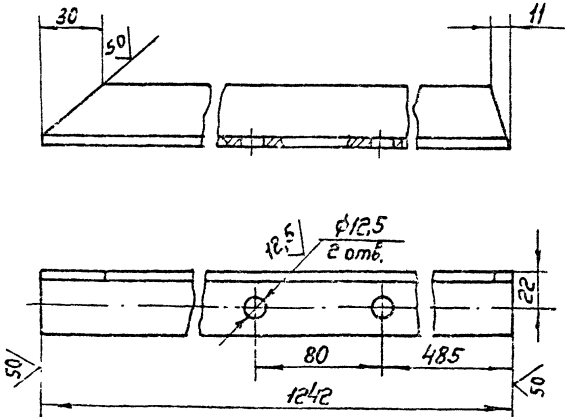
2,97 1:2

Удалок Б-40х40х4 ГОСТ 8509-73
в Ст. 3 кн ГОСТ 1.635-79

1. Авар. С. 5. Инд. 18. Р. 1.

BCP3-01.05

(V) A 50



- Предельные отклонения размеров: отверстий по H14; валов по h14; остальных $\pm \frac{IT14}{2}$.

BCP3-01.05

Подкос

Лит. Масса Механик

2,97 1:2

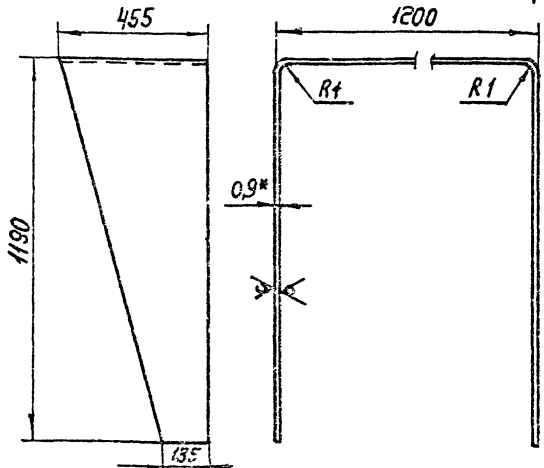
Лист Б. ПНЭ ГОСТ 19903-74
Ст. 3 кн ГОСТ 1.635-79

МСС СССР
Лаб. прототипирования
Министерства обороны
Формат: А4

1. Авар. С. 5. Инд. 18. Р. 1.

BCP3-01.06

(V) A 50



1. Длина разбежитой детали 3577 мм.
2. Предельные отклонения размеров $\pm \frac{IT14}{2}$.
3. Допускается изготовление из нескольких частей.

BCP3-01.06

Ст. 2 кн

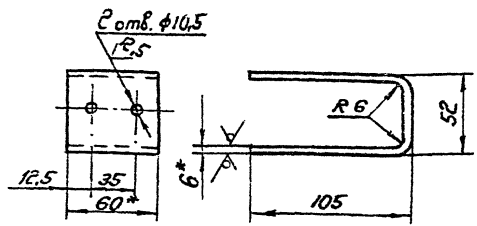
Св. 33909 и 39

Лит. Масса Механик

6,8 1:1

Удалок Б-40х40х4 ГОСТ 8509-73
в Ст. 3 кн ГОСТ 1.635-79

1. Авар. С. 5. Инд. 18. Р. 1.

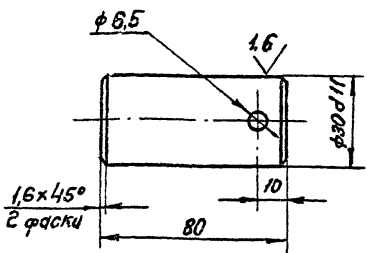


1. Длина развернутой детали - 242 мм.
2. Предельные отклонения размеров: отверстий по Н14; валов по h14; остальных $\pm \frac{IT14}{2}$.
- 3.* Размер для справок.

ВСПЗ-0201

Кронштейн

Лист	Листов	1	2
Материал	Вид	Группа	Свойства
Ст. 3 ГОСТ 535-58	ММСС СССР	Лист	Листов: 1
Капуровал: 64	Формат: А4		

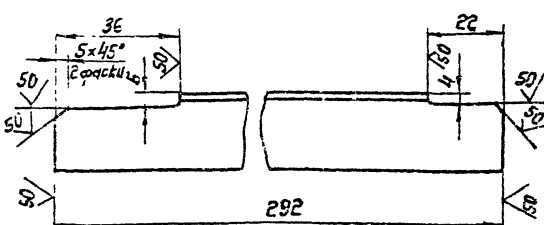


1. Неуказанные предельные отклонения размеров: отверстий по Н14; остальных $\pm \frac{IT14}{2}$.

ВСПЗ-0202

Палец

Лист	Листов	1	1
Материал	Вид	Группа	Свойства
Ст. 3 ГОСТ 535-79	ММСС СССР	Лист	Листов: 1
Капуровал: 64	Формат: А4		

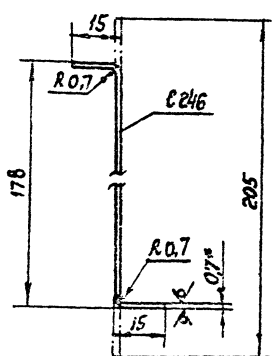


1. Предельные отклонения размеров: отверстий по Н14; валов по h14; остальных $\pm \frac{IT14}{2}$.

ВСПЗ-0204

Ступица

Лист	Листов	1	1
Материал	Вид	Группа	Свойства
Ст. 3 ГОСТ 535-79	ММСС СССР	Лист	Листов: 1
Капуровал: 64	Формат: А4		



1. Предельные отклонения размеров: валов по h14; остальных $\pm \frac{IT14}{2}$.
- 2.* Размер для справок.

ВСПЗ-0205

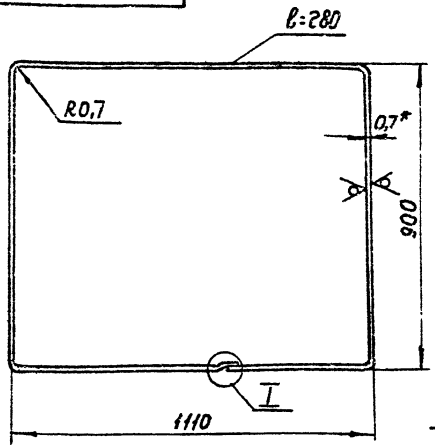
Резьба

Лист	Листов	1	1
Материал	Вид	Группа	Свойства
Ст. 3 ГОСТ 535-79	ММСС СССР	Лист	Листов: 1
Капуровал: 64	Формат: А4		

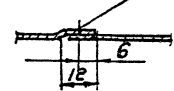
СЕР. Р.Р. С. 909. ЛР. Р. 1

BCПЗ-02.05

50 (✓) (✓)



ГОСТ 15878-79 НН КТ-5/20



1. Длина развернутой детали 4028 мм.
2. Предельные отклонения размеров: валов по h14; остальных ± 0.14 .
3. * Размер для справок.

BCПЗ-02.06

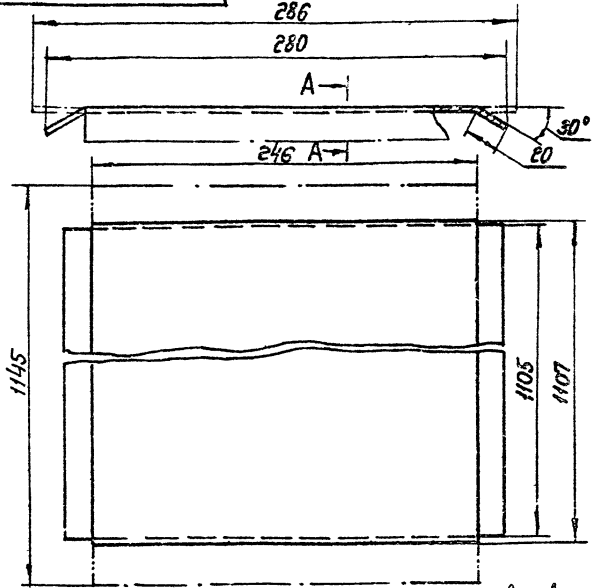
Обечайка

Лист 62 из 110

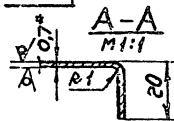
Лист Б-ПН-07 ГОСТ 19903-74
 3-III-Ст.3 кн ГОСТ 16523-70
 Колпачок: ССР-
 Формат: А4

BCПЗ-02.08

50 (✓) (✓)



1. Предельные отклонения размеров: валов по h14; остальных ± 0.14 .
2. * Размер для справок.



BCПЗ-02.09

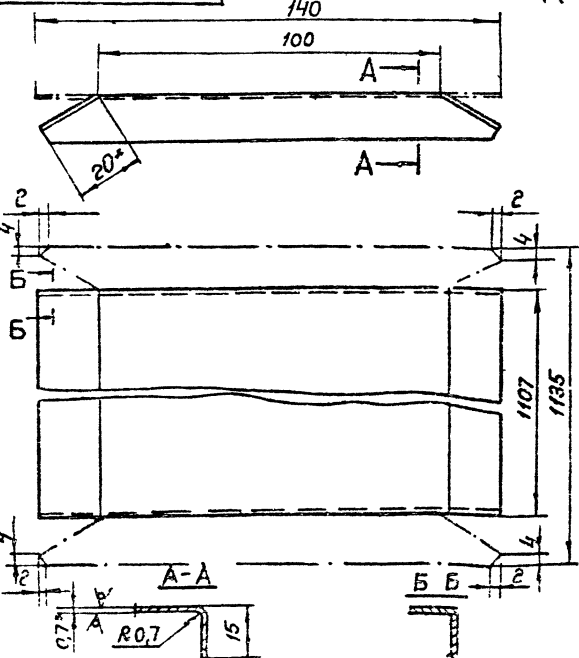
Полка

Лист 176 из 112

Лист Б-ПН-07 ГОСТ 19903-74
 3-III-Ст.3 кн ГОСТ 16523-70
 Колпачок: ССР-
 Формат: А4

BCПЗ-02.01

50 (✓) (✓)



1. Предельные отклонения размеров: валов по h14; остальных ± 0.14 .
2. * Размер для справок.

BCПЗ-02.10

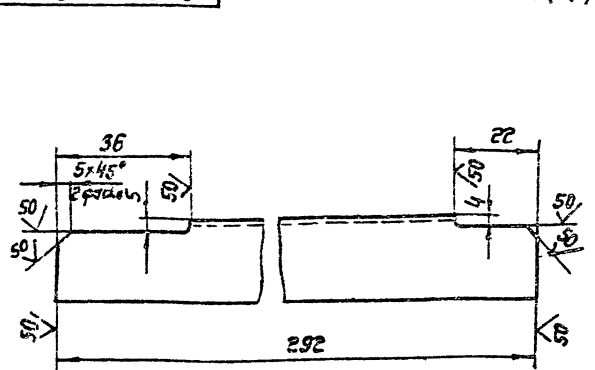
Колпачок

Лист 087 из 110

Лист Б-ПН-07 ГОСТ 19903-74
 3-III-Ст.3 кн ГОСТ 16523-70
 Колпачок: ССР-
 Формат: А4

BCПЗ-02.13

50 (✓) (✓)



- Предельные отклонения размеров:
 отверстий по H14; валов по h13;
 остальных ± 0.14 .

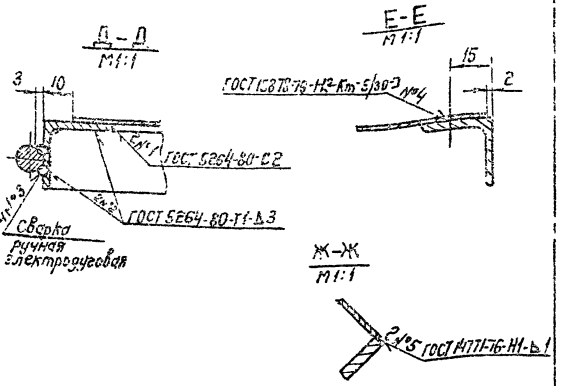
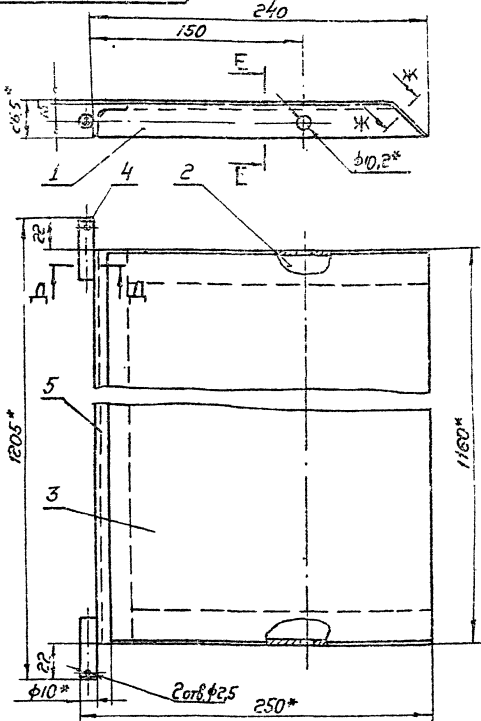
BCПЗ-02.13

СБС

Объ. 33909-420

Лист Б-ПН-07 ГОСТ 19903-74
 3-III-Ст.3 кн ГОСТ 16523-70
 Колпачок: ССР-
 Формат: А4

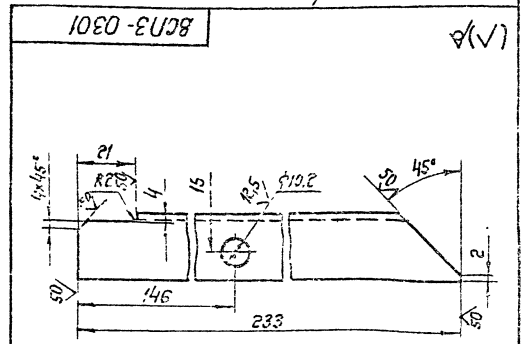
ВСПЗ-03 СБ



1. Предельные отклонения размеров: $\pm \frac{0.16}{2}$.
- 2.* Размеры для справок.

		ВСПЗ-03 СБ	
Исполнитель	Проверен	Заслонка	Лист 5,2 из 1:2
Изготовитель	Дата	Сборочный чертеж	Лист 1 из 1
Материал	Срок		МРСС СССР
Сварб	Сварб		Госпроектинститут
Сварб	Сварб		Формат А3

№	Обозначение	Наименование	Кол.	Примечание
3	ВСПЗ-03 СБ	Документация		
		Сборочный чертеж		
		Детали		
4	1 ВСПЗ-0301	Сварб	1	
5	2 ВСПЗ-0302	Сварб	1	
6	3 ВСПЗ-0303	Плотно	1	
7	4 ВСПЗ-0304	Оси	2	
8	5 ВСПЗ-0304	Сварб		
		Углы: 5-20-25-170-75-90-75		
		Сварб ГОСТ 505-72		
		Е=1160	1	1,3 кв



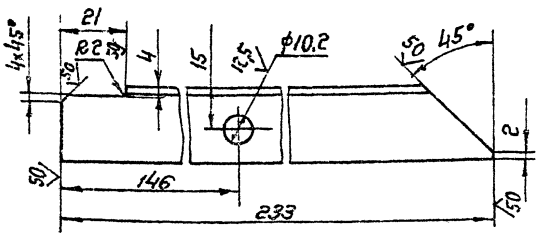
Предельные отклонения пометки: отверстия по II и по III, остальные $\pm \frac{0.16}{2}$

ВСПЗ-030

Вз. 33909-43

серия С. 909. 18. 21

ВСПЗ-03.02

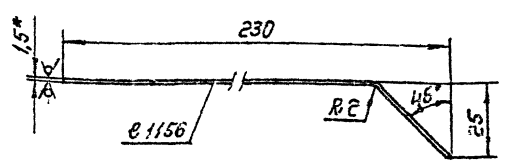


Предельные отклонения размеров; отверстий по ИТ6, валов по h16, остальных $\pm IT/6$.

ВСПЗ-03.02

Мат. лист	№ докум.	Подп.	Дата	Лист	Масштаб	Масштаб
Сварщик	В.А.С.З.			025	1:1	
Проб.	Колхоз			Лист	Листов	1
Контр. (пробный)						
М.Контр. Колхоз						
Чл. Ветвиной						
№ докум.	В.А.С.З.	ММСС СССР				
№ лист	В.А.С.З.	Госстандарт				
№ лист	В.А.С.З.	Госстандарт				
№ лист	В.А.С.З.	Госстандарт				

ВСПЗ-03.03

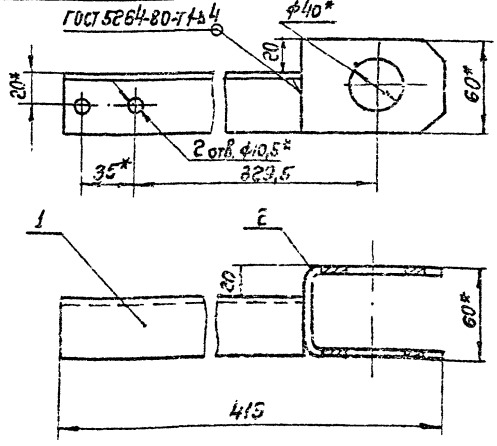


1. Предельные отклонения размеров: валов по h16, остальных $\pm IT/6$.
2. Длина развернутой детали 240 мм.
3. * Размер для справок.

ВСПЗ-03.03

Мат. лист	№ докум.	Подп.	Дата	Лист	Масштаб	Масштаб
Полотно				3,26	1:1	
Проб.	Колхоз			Лист	Листов	1
Контр. (пробный)						
М.Контр. Колхоз						
Чл. Ветвиной						
№ докум.	В.А.С.З.	ММСС СССР				
№ лист	В.А.С.З.	Госстандарт				
№ лист	В.А.С.З.	Госстандарт				

ВСПЗ-05

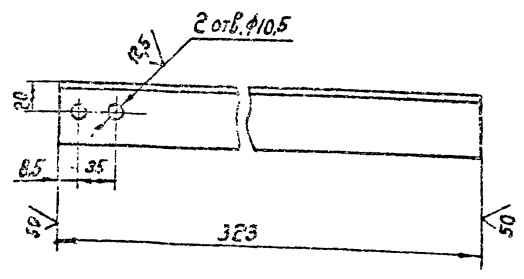


1. Предельные отклонения размеров $\pm IT/14$
2. * Размеры для справок.

ВСПЗ-05

№ докум.	Обозначение	Наименование	№ док.	Прим. замеч.
44	ВСПЗ-05.01	Прозонный	1	
44	ВСПЗ-05.02	Чертеж	1	

ВСПЗ-05.01



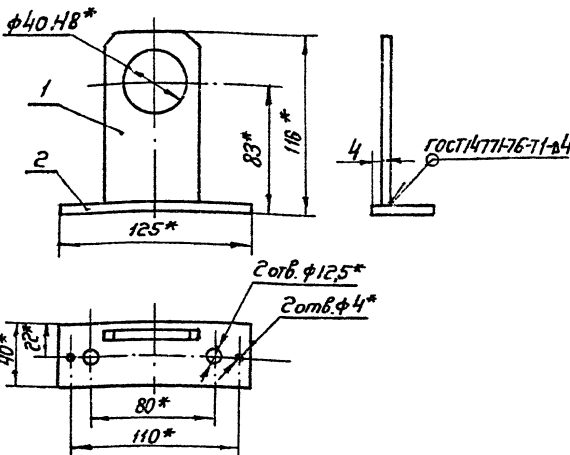
1. Предельные отклонения размеров: $\pm IT/14$
2. Отверстия $\phi 10,5$ выполняются изготовителем в сборке ВСПЗ-05

ВСПЗ-05.01

Мат. лист	№ докум.	Подп.	Дата	Лист	Масштаб	Масштаб
Полотно				0,76	1:1	
Проб.	Колхоз			Лист	Листов	1
Контр. (пробный)						
М.Контр. Колхоз						
Чл. Ветвиной						
№ докум.	В.А.С.З.	ММСС СССР				
№ лист	В.А.С.З.	Госстандарт				
№ лист	В.А.С.З.	Госстандарт				

серия Г. 804-18 81

ВСПЗ-06



1. Предельные отклонения $\pm \frac{IT14}{2}$
 2.* Размеры для справок.

№	Обозначение	Наименование	Кол.	Примечание
1	ВСПЗ-06.01	Пластина	1	
2	ВСП1-06.02	Пластина	1	

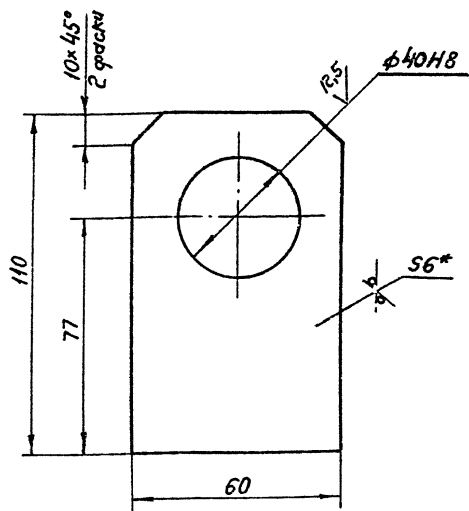
ВСПЗ-06

Исполн.	Маслов	Прош. дата	
Разраб.	Волкова	Лист	0,48
Проб.	Колкова	Листов	1:2
Т.контр.	Пронский	Формат	A4

Копировал: Ов - Формат: А4

ВСПЗ-0601

50 (✓)



1. Предельные отклонения размеров:
 отверстий по H14, валов по h14;
 остальных $\pm \frac{IT14}{2}$.
 2.* Размер для справок.

Лист № 001 из 001

№	Обозначение	Наименование	Кол.	Примечание
1	ВСПЗ-06.01	Пластина	1	

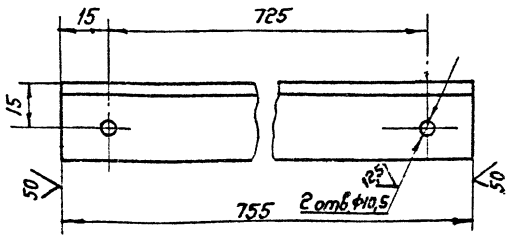
ВСПЗ-06.01

Исполн.	Маслов	Прош. дата	
Разраб.	Волкова	Лист	0,25
Проб.	Колкова	Листов	1:1
Т.контр.	Пронский	Формат	A4

Копировал: Ов - Формат: А4

ВСПЗ-0001

50 (✓)



Предельные отклонения размеров:
 отверстий по H14, валов по h14;
 остальных $\pm \frac{IT14}{2}$.

Лист № 001 из 001

№	Обозначение	Наименование	Кол.	Примечание
1	ВСПЗ-0001	Тяга	1	

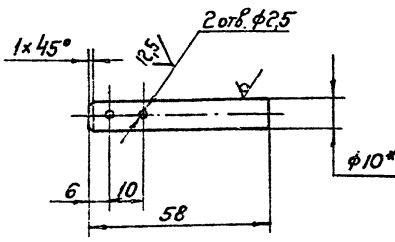
ВСПЗ-0001

Исполн.	Маслов	Прош. дата	
Разраб.	Волкова	Лист	0,84
Проб.	Колкова	Листов	1:1
Т.контр.	Пронский	Формат	A4

Копировал: Ов - Формат: А4

ВСПЗ-0003

50 (✓)



1. Предельные отклонения размеров:
 отверстий по H14, валов по h14,
 остальных $\pm \frac{IT14}{2}$.
 2.* Размер для справок.

Лист № 001 из 001

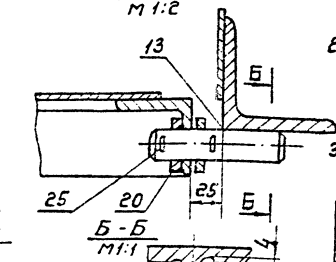
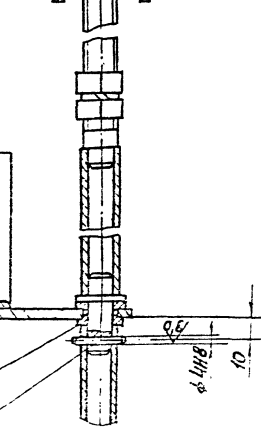
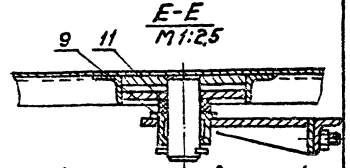
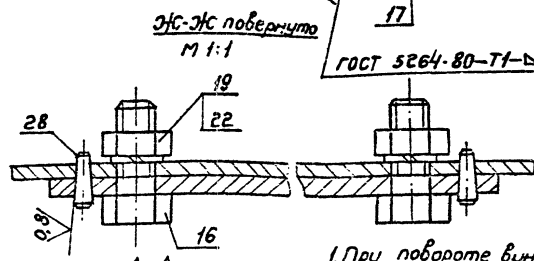
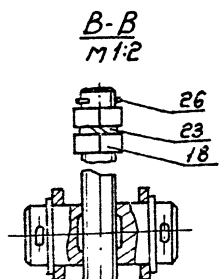
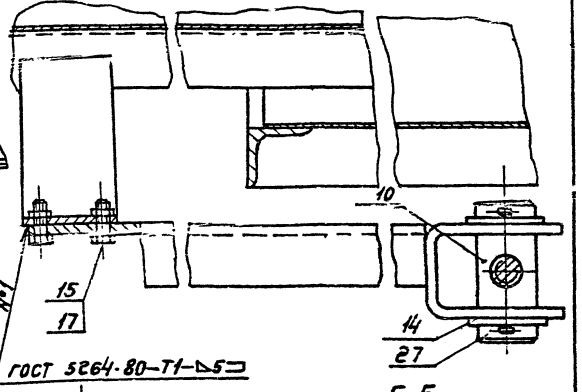
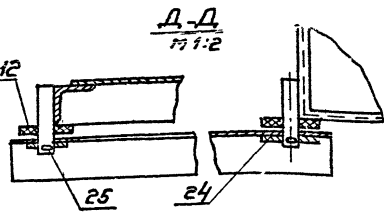
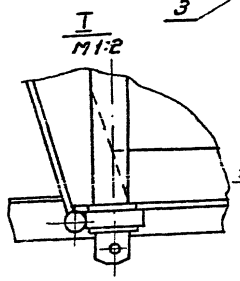
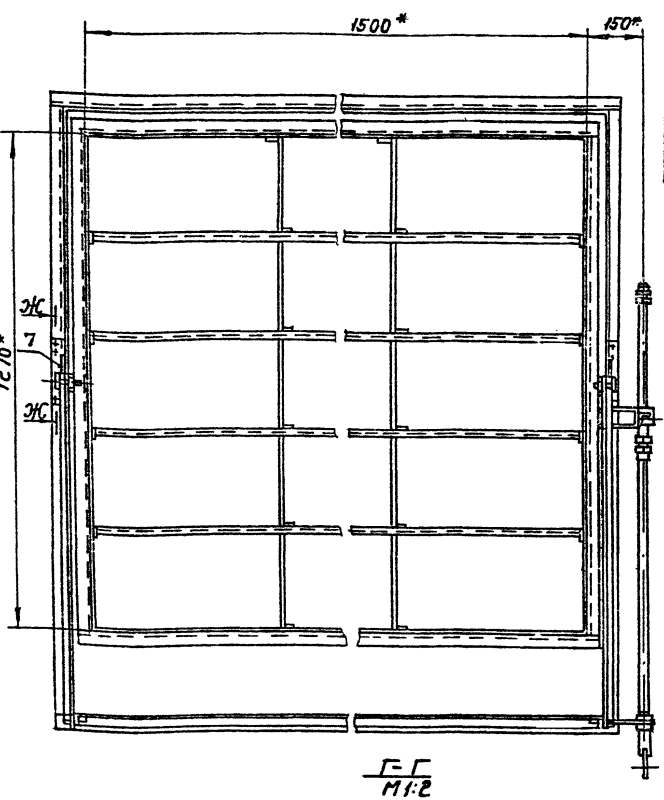
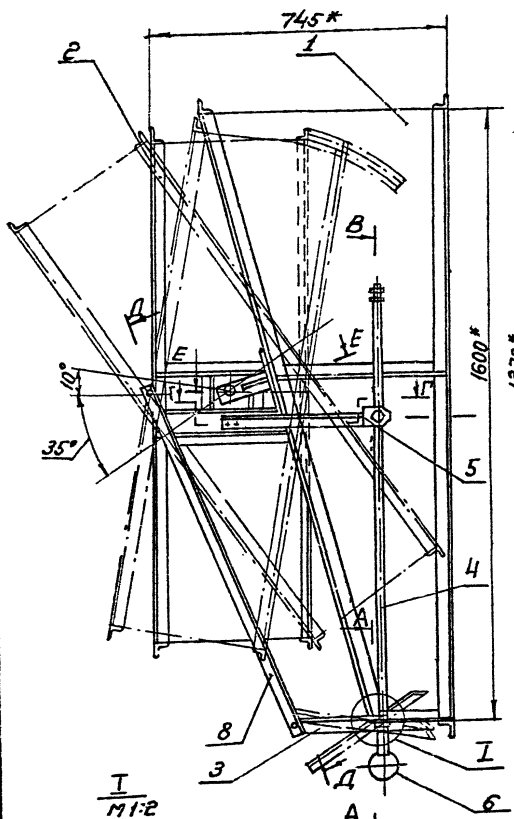
№	Обозначение	Наименование	Кол.	Примечание
1	ВСПЗ-0003	Ось	1	

ВСПЗ-0003

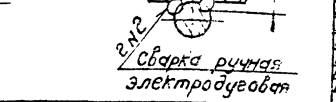
Исполн.	Маслов	Прош. дата	
Разраб.	Волкова	Лист	0,036
Проб.	Колкова	Листов	1:1
Т.контр.	Пронский	Формат	A4

Копировал: Ов - Формат: А4

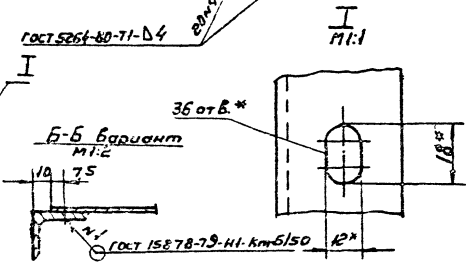
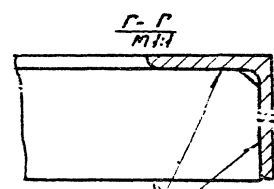
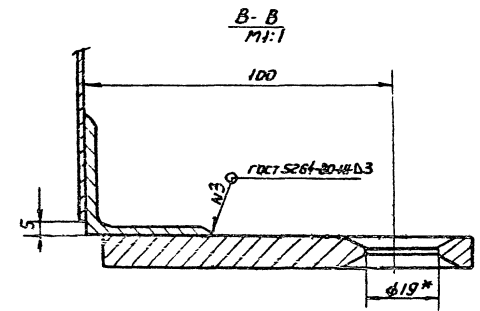
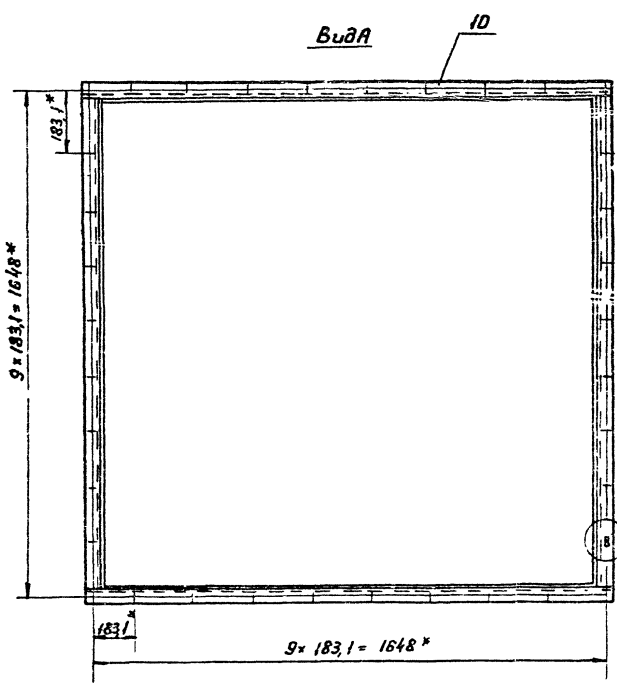
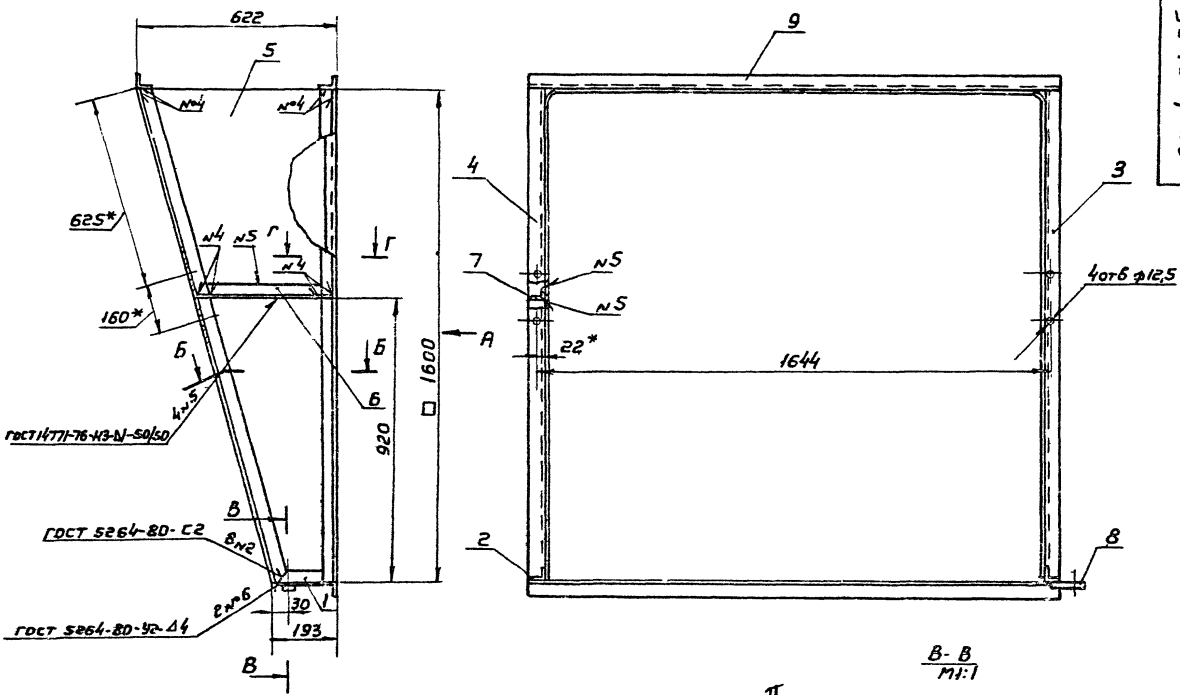
Серия С. 914-14 С. 1



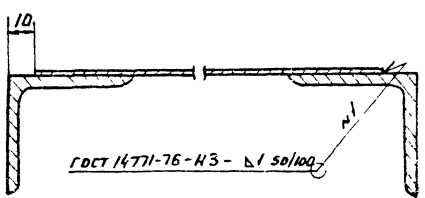
1. При повороте винта поз.4, патрубок поворачивый, поз.2 и заслонка, поз.3, должны поворачиваться относительно патрубка, поз.1, свободно, без заеданий.
2. Покрытие грунтовка ГФ-021 ГОСТ 25129-82, кроме резьбовых и шарнирных поверхностей. Резьбовые и шарнирные поверхности покрыть антикоррозийной смазкой К-17 ГОСТ 10877-76.
- 3* Размеры для справок. Разработано по ч/с №794328.



ВСП4 СБ		Лист	Масштаб
Исполнитель	Люд. Влад.	186	1:15
Разработчик	Люд. Влад.		
Проверенный	Люд. Влад.		
Технический	Люд. Влад.		
Сварка ручная электродуговой			
Возникло ответственность за разработку		Лист	Листов
для государственной		186	1:15
подготовки воздуха			
прямоточный 1600			
Сварочный чертеж			
СВ. 33909 и 48			
Копировать: 64-			



Б-Б
1:1



1. Предельные отклонения размеров: отверстий по Н14; бортов по Н14, остальных $\pm \frac{IT14}{2}$
- 2* Размеры для справок

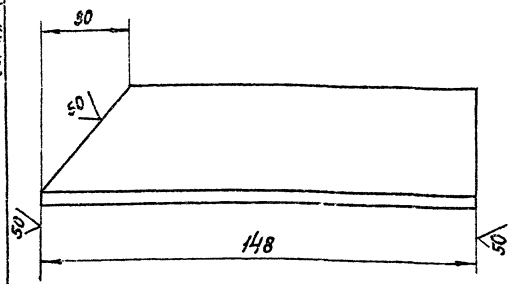
Лист		Номер		Измен.	
48		1:10			
Потрубок Сборочный чертеж					
Всн4-01 СБ					
Объ. 33909 и. 49					

Изменения вносятся только в виде надписей и чертёж

ВСП4-0101

(V/A)

Серия С. Форм. 12. В.1



Предельные отклонения размеров:
валов по h₁₄; остальных $\pm \frac{IT14}{2}$.

ВСП4-0101

Угольник

Лит.	Масса	Масштаб
	0,35	1:1

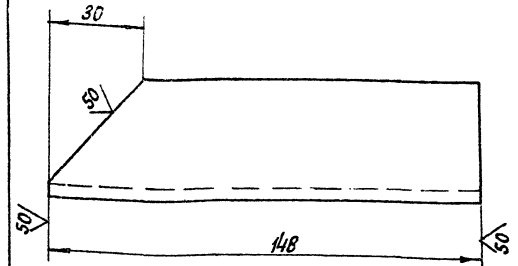
Лист Листов: 1

Уголок Б-40х40х4 ГОСТ 8509-72
Всп.3 кн ГОСТ 535-79
Копировал: б.р. Формат: А4

Изм. Лист № докум. Подп. Дата
 Разраб. Е.С.Колотова
 Пров. Е.С.Колотова
 Т.Контр.Пронский
 Н.Контр.Колотова
 Утв. Ветеринар

ВСП4-0102

(V/A)



Предельные отклонения размеров:
валов по h₁₄; остальных $\pm \frac{IT14}{2}$.

ВСП4-0102

Угольник

Лит.	Масса	Масштаб
	0,35	1:1

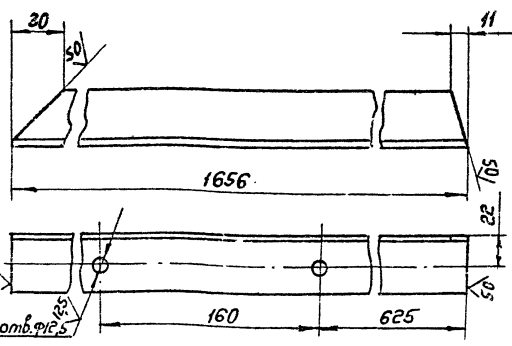
Лист Листов: 1

Уголок Б-40х40х4 ГОСТ 8509-72
Всп.3 кн ГОСТ 535-79
Копировал: б.р. Формат: А4

Изм. Лист № докум. Подп. Дата
 Разраб. Е.С.Колотова
 Пров. Е.С.Колотова
 Т.Контр.Пронский
 Н.Контр.Колотова
 Утв. Ветеринар

ВСП4-0103

(V/A)



Предельные отклонения размеров:
отверстий по H14; валов по h₁₄; остальных $\pm \frac{IT14}{2}$.

ВСП4-0103

Подкос

Лит.	Масса	Масштаб
	4,0	1:2

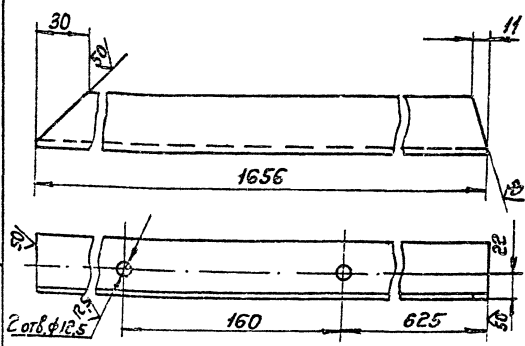
Лист Листов: 1

Уголок Б-40х40х4 ГОСТ 8509-72
Всп.3 кн ГОСТ 535-79
Копировал: б.р. Формат: А4

Изм. Лист № докум. Подп. Дата
 Разраб. Е.С.Колотова
 Пров. Е.С.Колотова
 Т.Контр.Пронский
 Н.Контр.Колотова
 Утв. Ветеринар

ВСП4-0104

(V/A)



Предельные отклонения размеров:
отверстий по H14; валов по h₁₄; остальных $\pm \frac{IT14}{2}$.

ВСП4-0104

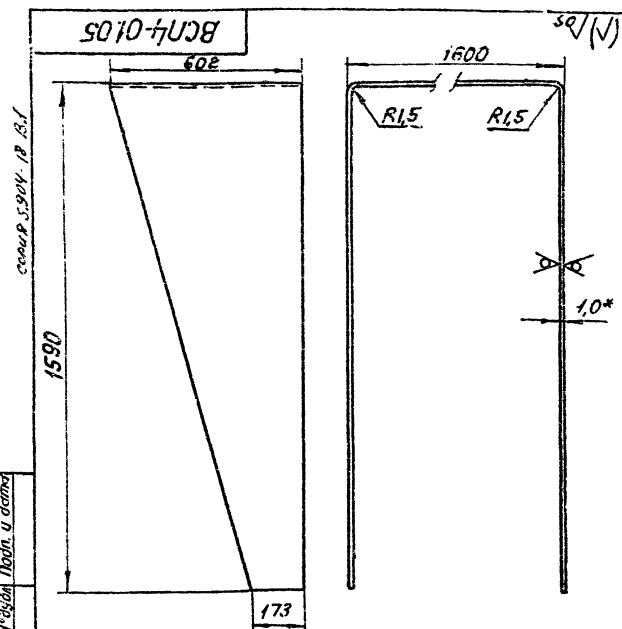
Подкос

Лит.	Масса	Масштаб
	4,0	1:2

Лист Листов: 1

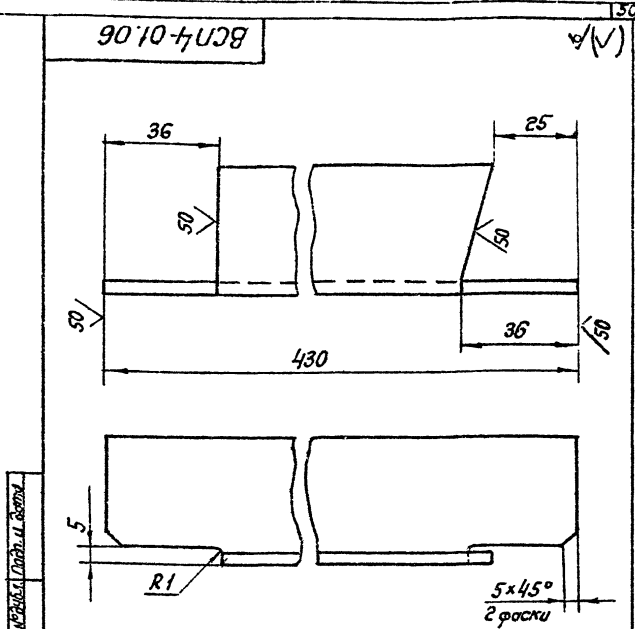
Уголок Б-40х40х4 ГОСТ 8509-72
Всп.3 кн ГОСТ 535-79
Копировал: б.р. Формат: А4

Изм. Лист № докум. Подп. Дата
 Разраб. Е.С.Колотова
 Пров. Е.С.Колотова
 Т.Контр.Пронский
 Н.Контр.Колотова
 Утв. Ветеринар



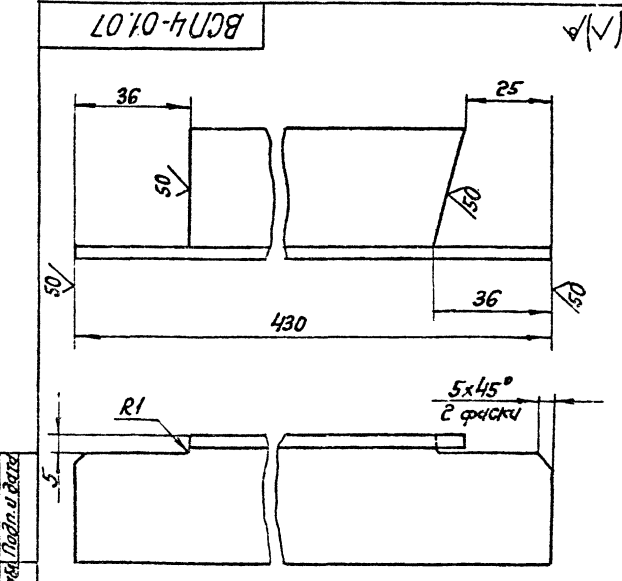
1. Длина разбежитой детали 4780 мм
2. Предельные отклонения размеров: валов по h 14; остальных $\pm \frac{IT14}{2}$
3. Допускается изготовление из нескольких частей.
- 4.* Размер для справок.

ВСП4-01.05		Лист	Масса	Масштаб
Стенка			17,23	1:10
Изм.	Лист	Листов:	1	
Уд. Лист	№ докум.	Подп.	Дата	
Разраб.	Валков	И.С.		
Проф.	Колкот	И.С.		
Т.Контр.	Пронский	И.С.		
И.Контр.	Колкот	И.С.		
Утв.	Ветлянов	И.С.		
Лист 5-ПН-10 ГОСТ 19903-74 МПС СССР 3-ПН-3 кл. ГОСТ 535-79 Сл.проект вентиляция Копирован: 66 - формат: А4				



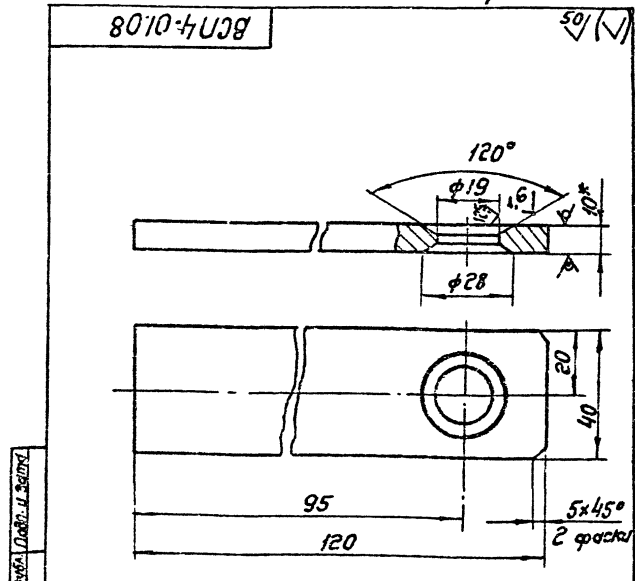
1. Предельные отклонения размеров: валов по h 14; остальных $\pm \frac{IT14}{2}$

ВСП4-01.06		Лист	Масса	Масштаб
Стяжка			0,96	1:1
Изм.	Лист	Листов:	1	
Уд. Лист	№ докум.	Подп.	Дата	
Разраб.	Валков	И.С.		
Проф.	Колкот	И.С.		
Т.Контр.	Пронский	И.С.		
И.Контр.	Колкот	И.С.		
Утв.	Ветлянов	И.С.		
Узелок 5-40-40 ГОСТ 8507-74 МПС СССР ВСП3 кл. ГОСТ 535-79 Сл.проект вентиляция Копирован: 66 - формат: А4				



- Предельные отклонения размеров: валов по h 14; остальных $\pm \frac{IT14}{2}$

ВСП4-01.07		Лист	Масса	Масштаб
Стяжка			0,96	1:1
Изм.	Лист	Листов:	1	
Уд. Лист	№ докум.	Подп.	Дата	
Разраб.	Валков	И.С.		
Проф.	Колкот	И.С.		
Т.Контр.	Пронский	И.С.		
И.Контр.	Колкот	И.С.		
Утв.	Ветлянов	И.С.		
Узелок 5-40-40 ГОСТ 8507-74 МПС СССР ВСП3 кл. ГОСТ 535-79 Сл.проект вентиляция Копирован: 66 - формат: А4				



- Предельные отклонения размеров: отверстий по H 14; валов по h 14; остальных $\pm \frac{IT14}{2}$

ВСП4-01.08		Лист	Масса	Масштаб
Кронштейн			0,35	1:1
Изм.	Лист	Листов:	1	
Уд. Лист	№ докум.	Подп.	Дата	
Разраб.	Валков	И.С.		
Проф.	Колкот	И.С.		
Т.Контр.	Пронский	И.С.		
И.Контр.	Колкот	И.С.		
Утв.	Ветлянов	И.С.		
Лист 5-ПН-10 ГОСТ 19903-74 МПС СССР ВСП3 кл. ГОСТ 535-79 Сл.проект вентиляция Копирован: 66 - формат: А4				

№ п/п	№ листа	№ листа	Обозначение	Наименование	Кол.	Примечание
92			ВСЛ4-02СБ	Документация Сборочный чертеж		
Детали						
94	1		ВСЛ4-0201	Кронштейн	1	
94	2		ВСЛ4-0202	Ребро	10	
94	3		ВСЛ4-0203	Упругость	1	
94	4		ВСЛ4-0204	Упругость	1	
94	5		ВСЛ4-0205	Полка	4	
94	6		ВСЛ4-0206	Связь	2	
94	7		ВСЛ4-0207	Связь	3	
94	8		ВСЛ4-0208	Обечайка	1	
94	9		ВСЛ4-0204	Ось	2	
94	10		ВСЛ4-0215	Палец	2	
94	11		ВСЛ2-0202	Пята	4	
54	12		ВСЛ4-0209	Связь		
				Уголок Б-25х3 ГОСТ 8509-72 ВСт3кп ГОСТ 535-79		
				ℓ=98	4	0,71кг
54	13		ВСЛ4-0210	Связь		
				Уголок Б-25х3 ГОСТ 8509-72 ВСт3кп ГОСТ 535-79		
				ℓ=1268	2	1,42кг

ВСЛ4-02

Лист 1 из 2

Исполнитель: [подпись]

Проверил: [подпись]

Копировал: [подпись]

Формат: А4

№ п/п	№ листа	№ листа	Обозначение	Наименование	Кол.	Примечание
54	14		УСП4-0211	Связь		
				Уголок Б-25х3 ГОСТ 8509-72 ВСт3кп ГОСТ 535-79		
				ℓ=1550	2	1,73кг
54	15		УСП4-0212	Связь		
				Уголок Б-40х40 ГОСТ 8509-72 ВСт3кп ГОСТ 535-79		
				ℓ=1268	2	3,04кг
54	16		УСП4-0213	Связь		
				Уголок Б-40х40 ГОСТ 8509-72 ВСт3кп ГОСТ 535-79		
				ℓ=1580	1	3,8кг
94	17		УСП4-0214	Козырек	1	

УСП4-02

Лист 1 из 2

Исполнитель: [подпись]

Проверил: [подпись]

Копировал: [подпись]

Формат: А4

ВСЛ4-0201

1. Развернутая длина детали 252 мм
 2. Предельные отклонения размеров: отверстий по Н14; валов по н14; остальных $\pm \frac{IT14}{2}$
 3* Размеры для справок.

ВСЛ4-0201

Лист 1 из 2

Исполнитель: [подпись]

Проверил: [подпись]

Копировал: [подпись]

Формат: А4

УСП4-0202

1. Длина развернутой детали 280 мм.
 2. Предельные отклонения размеров: валов по н14, остальных $\pm \frac{IT14}{2}$
 3* Размер для справок.

УСП4-0202

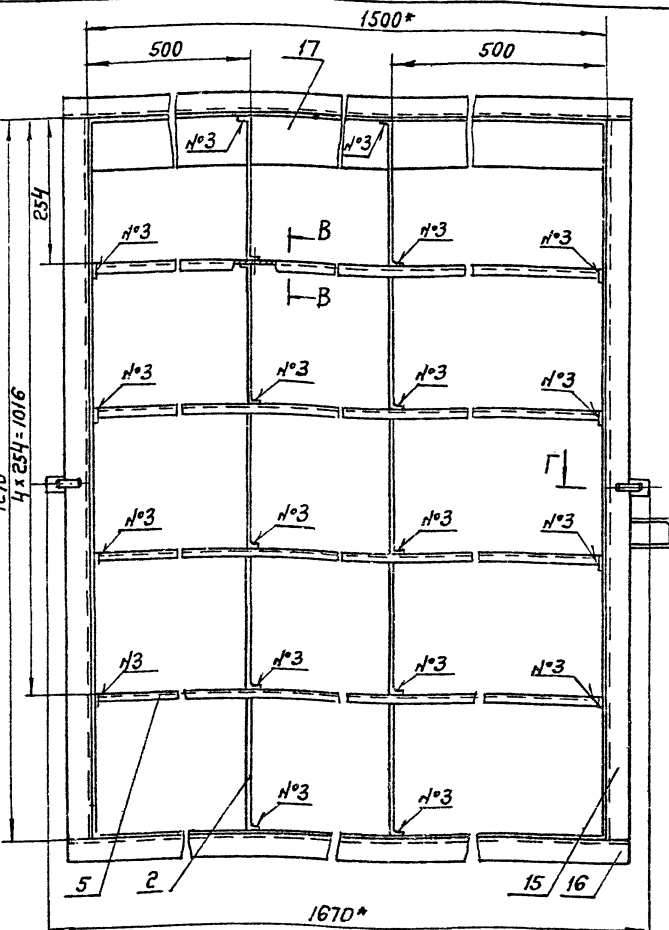
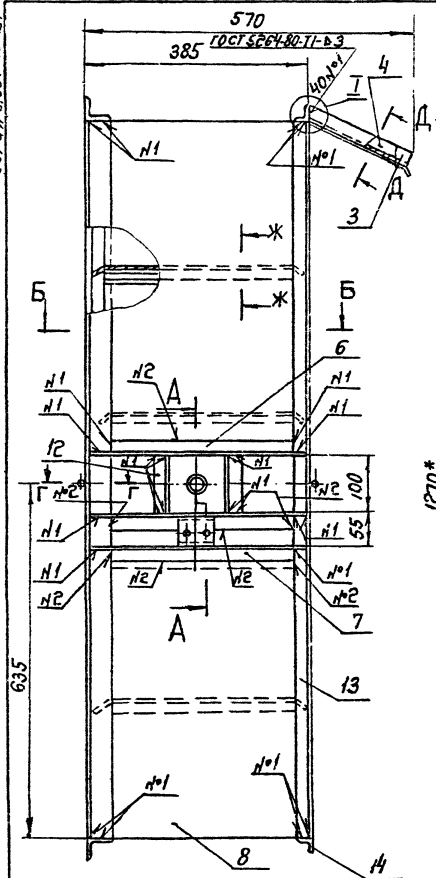
Лист 1 из 2

Исполнитель: [подпись]

Проверил: [подпись]

Копировал: [подпись]

Формат: А4



A-A
M1:2
ГОСТ 4771-76-НЗ-Б1

Б-Б
M1:2

ГОСТ 4771-76-НЗ-Б1-50/100

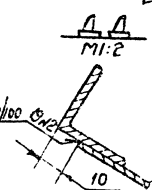
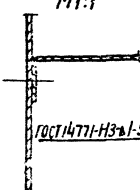
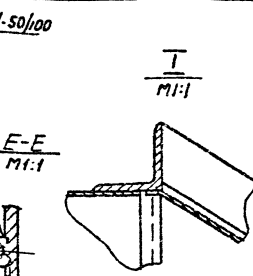
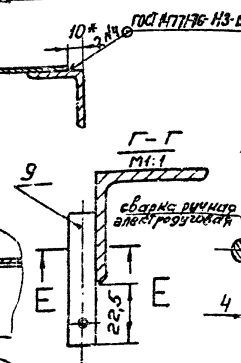
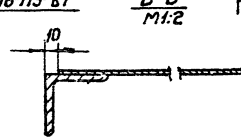
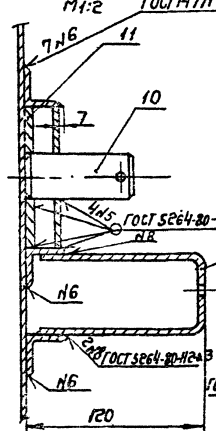
Г-Г
M1:1

В-В
M1:1

Е-Е
M1:1

Ж-Ж
M1:1

Д-Д
M1:2



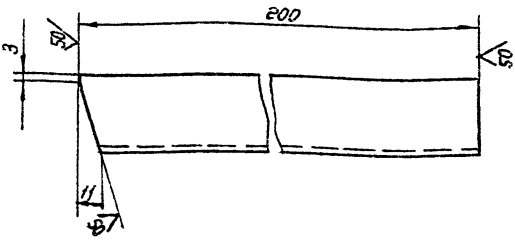
1. Предельные отклонения размеров: валов по А14, остальных ± 0.14 .
- 2* Размеры для справок.

ВСП4-02 СБ		лист 02 из 02
Петрубок поворотный сборочный чертёж		ГОСТ 1:5
№з. 33909.53		лист 02 из 02
Копирская БП		ГОСТ 1:5

с. 904, 91, 904, 12, 8, 1

ВСН 4-02.03

(✓) А



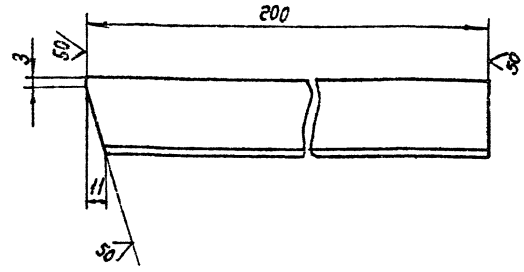
Предельные отклонения размеров: $\pm \frac{IT14}{2}$

ВСН 4-02.03

Лист	№ докум.	Дата	Лист	№ докум.	Дата
1	1		1	1	
Жесткость			0,2	1:1	
Уголок			Б 25х25х3 ГОСТ 8509-72		
Материал			Ст 3п. ГОСТ 535-79		
Копирован:			Формат: А4		

ВСН 4-02.04

(✓) А



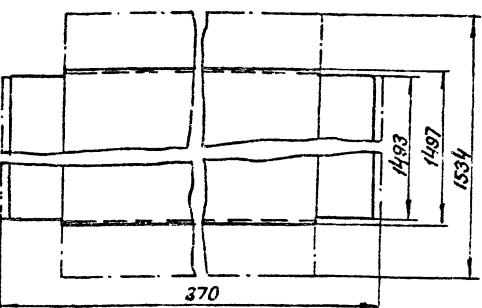
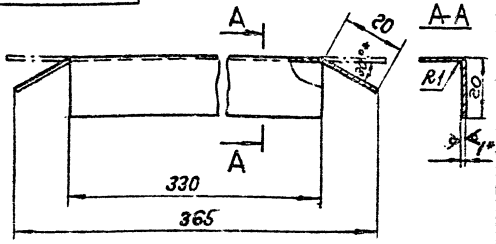
Предельные отклонения размеров $\pm \frac{IT14}{2}$

ВСН 4-02.04

Лист	№ докум.	Дата	Лист	№ докум.	Дата
1	1		1	1	
Жесткость			0,2	1:1	
Уголок			Б 25х25х3 ГОСТ 8509-72		
Материал			Ст 3п. ГОСТ 535-79		
Копирован:			Формат: А4		

ВСН 4-02.05

(✓) А



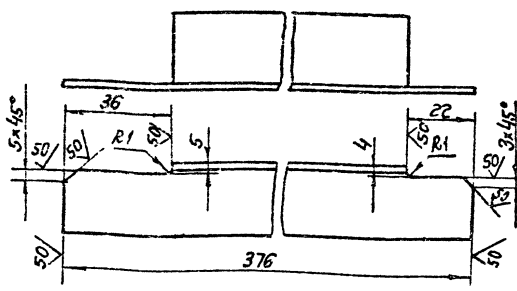
1. Предельные отклонения размеров: валов по h14, остальных $\pm \frac{IT14}{2}$.
2. Размер для справок.

ВСН 4-02.05

Лист	№ докум.	Дата	Лист	№ докум.	Дата
1	1		1	1	
Полка			4,4	1:1	
Уголок			Б 18х18 ГОСТ 19903-74		
Материал			Ст 3п. ГОСТ 535-79		
Копирован:			Формат: А4		

ВСН 4-02.06

(✓) А



Предельные отклонения размеров: валов по h14, остальных $\pm \frac{IT14}{2}$.

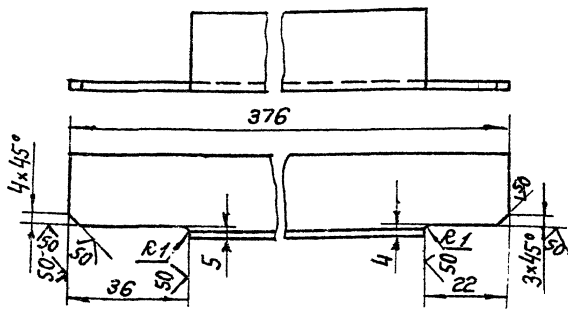
ВСН 4-02.06

Лист	№ докум.	Дата	Лист	№ докум.	Дата
1	1		1	1	
Связь			0,35	1:1	
Уголок			Б 25х25х3 ГОСТ 8509-72		
Материал			Ст 3п. ГОСТ 535-79		
Копирован:			Формат: А4		

ВСН 4-02.07

(V) A

серия 5.90У. 1Р. В.1



Предельные отклонения размеров:
валов по h 14; остальных $\pm \frac{T}{2}$

ВСН 4-02.07

свЯ36

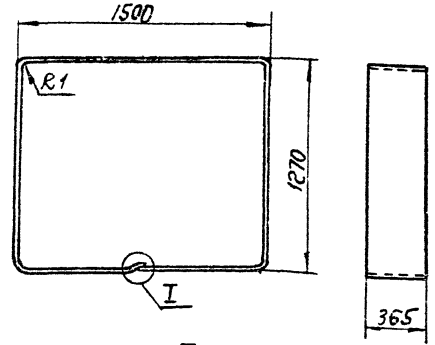
Лист 0,35 1:1

Лист 0,35 1:1

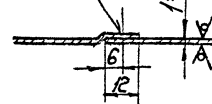
Условие: Б-25х25х3 ГОСТ 8509-72
В Ст.3 м ГОСТ 535-79
Копировать: 50% - формат А4

ВСН 4-02.08

(V) B



ГОСТ 15878-79 Н1-Н7-5/20



1. Длина развернутой детали 5546мм.
2. Предельные отклонения размеров:
валов по h 14; остальных $\pm \frac{T}{2}$
3. * Размер для справок.

ВСН 4-02.08

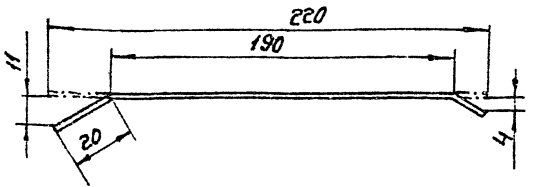
Обечайка

Лист 15,7 1:20

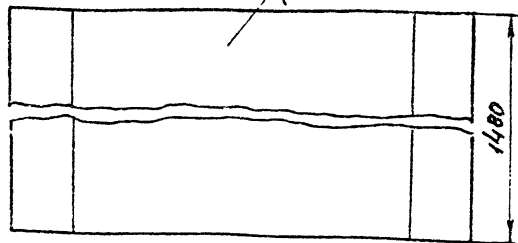
Условие: Б-Н1-1.0 ГОСТ 15903-74
3-м Ст.3 м ГОСТ 16523-70
Копировать: 50% - формат А4

ВСН 4-02.14

(V) B



S1*



1. Предельные отклонения размеров: валов по h 14, остальных $\pm \frac{T}{2}$
- 2* Размер для справок.

ВСН 4-02.14

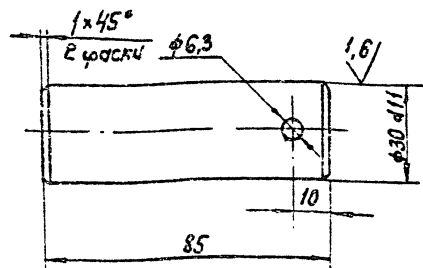
Козырек

Лист 2,5 1:1

Условие: Б-Н1-1.0 ГОСТ 19303-74
3-м Ст.3 м ГОСТ 16523-70
Копировать: 50% - формат А4

ВСН 4-02.15

(V) B



- неуказанные предельные отклонения размеров: $\pm \frac{T}{4}$
отверстий по H 14; валов по h 14; остальных $\pm \frac{T}{2}$

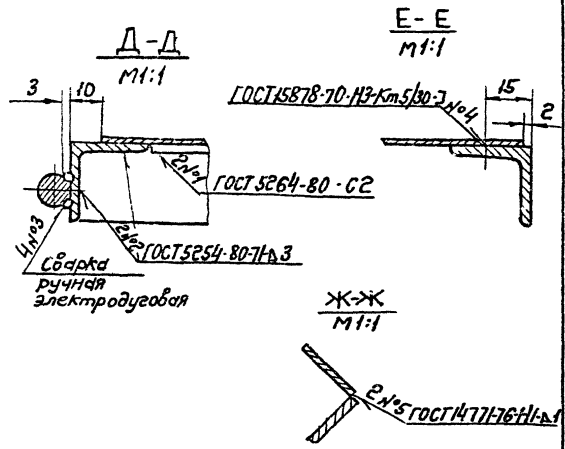
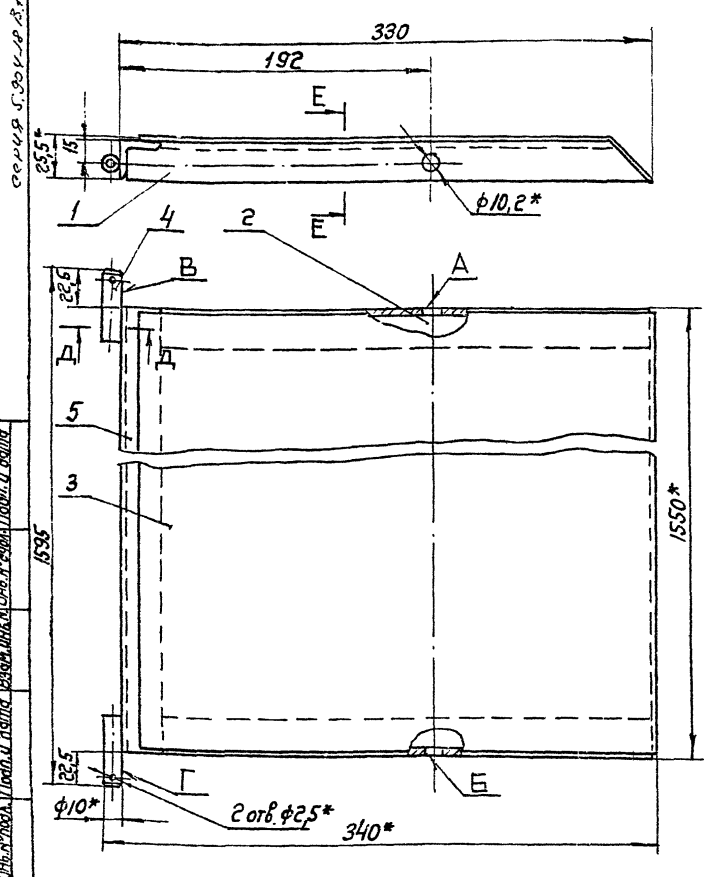
ВСН 4-02.15

Палец

Лист 0,47 1:1

Условие: В-32 ГОСТ 2590-71
Ст.3 м ГОСТ 535-79
Копировать: 50% - формат А4

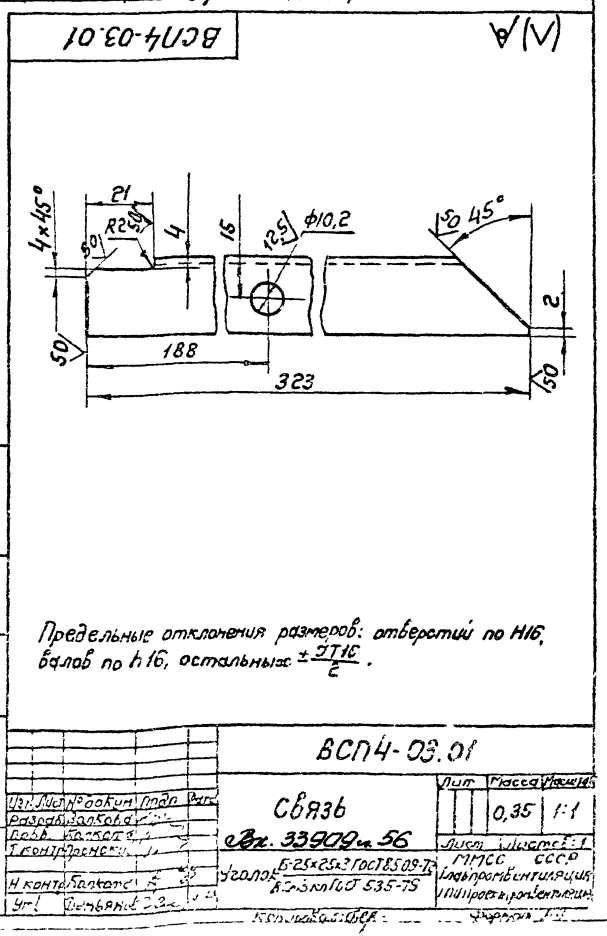
ВСП4-03СБ



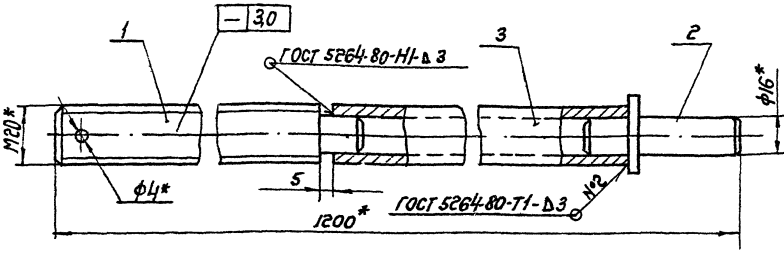
1. Предельные отклонения размеров: $\pm \frac{T16}{2}$.
2. Допуск совпадения отв. А относительно оси отв. Б $\phi 0,2$ мм.
3. Допуск совпадения поверхн. В и Г $\phi 0,2$ мм.
- 4.* Размеры для справок.

ВСП4-03СБ		Лит.	Масса	Число
Экз. лонка		8,5	1:2	
Сборочный чертёж		Лист	Листов:	1
		ММСС	СССР	
		Лит. пром. инт. инст.		
		Лит. пром. инт. инст.		
		Формат: А3		

Форм. зона	Поз.	Обозначение	Наименование	Кол.	Приме. Число
А3		ВСП4-03 СБ	Документация Сборочный чертёж		
<u>Детали</u>					
А4	1	ВСП4-0301	Связь	1	
А4	2	ВСП4-0302	Связь	1	
А4	3	ВСП4-0303	Полотно	1	
А4	4	ВСП1-0304	Ось	2	
Б4	5	ВСП4-0304	Связь Уголок Б25х25х3 ГОСТ 8509-78 Ст.3 ГОСТ 535-79 l=1550	1	1,74 кг
ВСП4-03					
Экз. лонка					
				Лит.	Масса
				0,35	1:1
				Лист	Листов:
				1	
				ММСС	СССР
				Лит. пром. инт. инст.	
				Лит. пром. инт. инст.	
				Формат: А4	



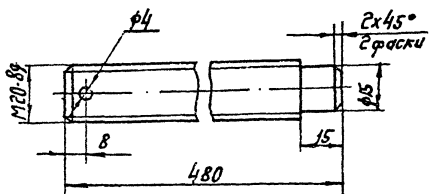
ВСП4-03.01		Лит.	Масса	Число
Связь		0,35	1:1	
Экз. 33909 и 56		Лист	Листов:	1
		ММСС	СССР	
		Лит. пром. инт. инст.		
		Лит. пром. инт. инст.		
		Формат: А4		



1. Предельные отклонения размеров $\pm \frac{IT14}{2}$
 2.* Размеры для справок.

		ВСП4-04 СБ	
Изм.	Лист	Винт	Лист
1	2,14	Сборочный чертёж	1:1
		Копирован: БСР-Формат: А4	

Код	Обозначение	Наименование	Примечание
ВСП	ВСП4-04 СБ	Документация	Сборочный чертёж
Детали			
ВСП	ВСП4-0401	Шпилька	1
ВСП	ВСП1-0402	Штырь	1
ВСП	ВСП4-0402	Трещ	
		Трещы 15x2,8	
		ГОСТ 3262-75	
		C=680	1 0,87кг

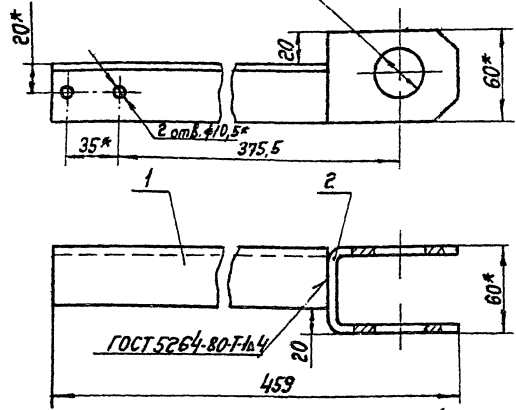


Неуказанные предельные отклонения размеров: отверстий по Н14; валов по Н14, остальные $\pm \frac{IT14}{2}$.

		ВСП4-0401	
Изм.	Лист	Шпилька	Лист
1	1,17	Вз. 33902.57	1:1
		Круж В:22 ГОСТ 2590-71 Ст.3 кн ГОСТ 535-75	
		Копирован: БСР-Формат: А4	

серия 3.2.1.18.18

ВСН4-05

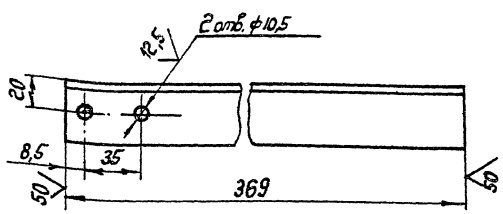


1. Предельные отклонения размеров $\pm \frac{IT14}{2}$.
 2.* Размеры для справок.

Код	Поз.	Обозначение	Наименование	Кол.	Примечание
А4	1	ВСН4-05.01	Кронштейн	1	
А4	Е	ВСН4-05.02	Сервиз	1	
ВСН4-05					
Мат. Листы* док.м. Подп. Дата			Лист	Масса	Масштаб
Чертеж. Волкова			139	1:2	
Проб. Колотва			Лист листов: 1		
Контр. Карзин			ММСС СССР		
Н.Контр. Карзин			Инспекторский штамп		
Эль. Осваич			Формат: А4		
Копировал: б.ф.					

ВСН4-05.01

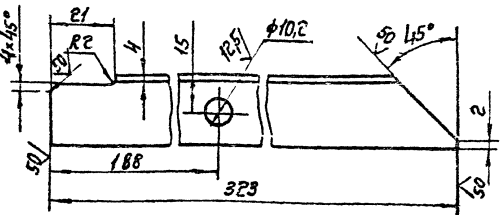
(N/A)



1. Отверстия $\phi 10,5$ допускается изготовливать в сборке ВСН4-05.
 2. Предельные отклонения размеров $\pm \frac{IT14}{2}$.

Код	Поз.	Обозначение	Наименование	Кол.	Примечание
ВСН4-05.01					
Мат. Листы* док.м. Подп. Дата			Лист	Масса	Масштаб
Чертеж. Волкова			0,89	1:2	
Проб. Колотва			Лист листов: 1		
Контр. Карзин			ММСС СССР		
Н.Контр. Карзин			Инспекторский штамп		
Эль. Осваич			Формат: А4		
Копировал: б.ф.					

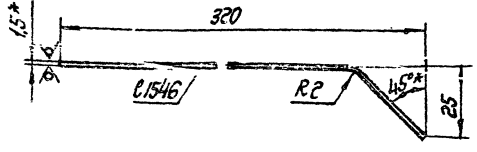
ВСН4-03.02



1. Предельные отклонения размеров: отверстий по Н16; валов по н16, остальных $\pm \frac{IT16}{2}$.

Код	Поз.	Обозначение	Наименование	Кол.	Примечание
ВСН4-03.02					
Мат. Листы* док.м. Подп. Дата			Лист	Масса	Масштаб
Чертеж. Волкова			0,35	1:1	
Проб. Колотва			Лист листов: 1		
Контр. Карзин			ММСС СССР		
Н.Контр. Карзин			Инспекторский штамп		
Эль. Осваич			Формат: А4		
Копировал: б.ф.					

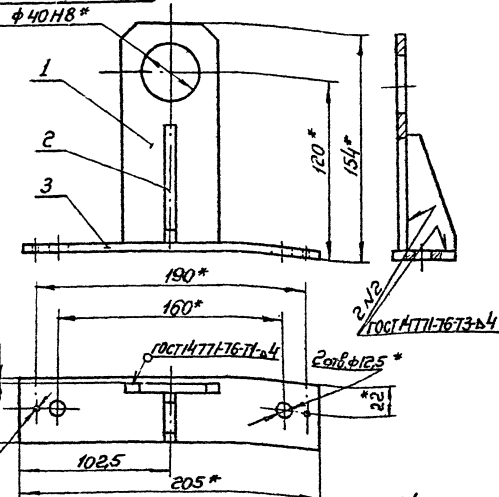
ВСН4-03.03



1. Предельные отклонения размеров: валов по н16, остальных $\pm \frac{IT16}{2}$.
 2. Длина развернутой детали 330мм.
 3.* Размер для справок.

Код	Поз.	Обозначение	Наименование	Кол.	Примечание
ВСН4-03.03					
Мат. Листы* док.м. Подп. Дата			Лист	Масса	Масштаб
Чертеж. Волкова			6,0	1:1	
Проб. Колотва			Лист листов: 1		
Контр. Карзин			ММСС СССР		
Н.Контр. Карзин			Инспекторский штамп		
Эль. Осваич			Формат: А4		
Копировал: б.ф.					

ВСП4-06



1. Предельные отклонения размеров: ± 0.14
 2.* Размер для справок.

Контр. лист	№ докум.	Подп.	Дата	Лист	Масса	Условий
1	ВСП4-0601	Пластина	1			
2	ВСП4-0602	Косынка	1			
3	ВСП4-0603	Пластина	1			

ВСП4-06

Оседержатель

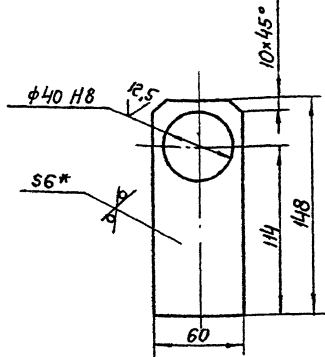
Лист	Масса	Условий
0,78	1:2	

Лист Листов: 1
 ГРЭС СССР
 Главпроектинститут
 ГИИПротекторинститут

Копировал: 664-
 формат: А4

ВСП4-06.01

50 (V)



1. Предельные отклонения размеров: отверстия по H14; валов по h14, остальные ± 0.14
 2.* Размер для справок.

ВСП4-06.01

Пластина

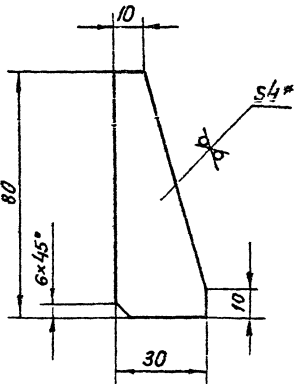
Лист	Масса	Условий
0,35	1:2	

Лист Листов: 1
 ГРЭС СССР
 Главпроектинститут
 ГИИПротекторинститут

Лист 5-ПН-6 ГОСТ 19903-74
 Ст. 3 кн. ГОСТ 14637-63
 Копировал: 664-
 формат: А4

ВСП4-06.02

50 (V)



1. Предельные отклонения размеров: валов по h14, остальные ± 0.14
 2.* Размер для справок.

ВСП4-06.02

Косынка

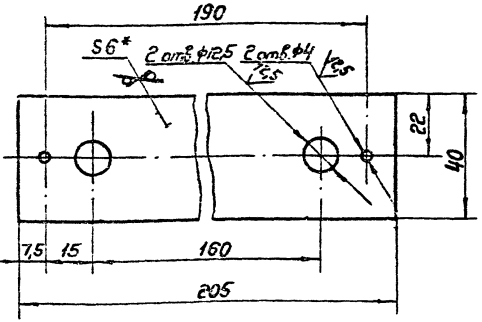
Лист	Масса	Условий
0,05	1:1	

Лист Листов: 1
 ГРЭС СССР
 Главпроектинститут
 ГИИПротекторинститут

Лист 5-ПН-4 ГОСТ 19903-74
 Ст. 3 кн. ГОСТ 14637-63
 Копировал: 664-
 формат: А4

ВСП4-06.03

50 (V)



1. Предельные отклонения размеров: отверстия по H14; валов по h14, остальные ± 0.14
 2.* Размер для справок.

ВСП4-06.03

Пластина

Лист	Масса	Условий
0,38	1:1	

Лист Листов: 1
 ГРЭС СССР
 Главпроектинститут
 ГИИПротекторинститут

Лист 5-ПН-6 ГОСТ 19903-74
 Ст. 3 кн. ГОСТ 14637-63
 Копировал: 664-
 формат: А4

Формат Знач. лист	Лист	Обозначение	Наименование	Кол.	Примечание
			<u>Документация</u>		
A2		BCП5 СБ	Сборочный чертеж		
A2		BCП Д.	Технические требования Сборочные единицы		
A4	1	BCП5-01	Патрубок	1	
A4	2	BCП5-02	Патрубок поворотный	1	
A4	3	BCП5-03	Угольник	1	
A4	4	BCП5-04	Винт	1	
A4	5	BCП5-05	Подкос	1	
A4	6	BCП2-06	Кольцо	1	
A4	7	BCП5-06	Оседержатель	2	
			<u>Детали</u>		
A4	8	BCП5-0001	Тяга	2	
A4	9	BCП1-0002	Втулка	2	
A4	10	BCП1-0003	Ось	2	
A4	11	BCП4-0002	Втулка	2	
A4	12	BCП1-0006	Втулка	4	
A4	13	BCП2-0002	Ось	2	
A4	14	BCП1-0004	Шайба	2	
			<u>Стандартные изделия</u>		
	15		Болт М10х20,36 ГОСТ 7798-70	2	
	16		Болт М12х30,36 ГОСТ 7798-70	4	
	17		Гайка М10,4 ГОСТ 5915-70	2	

BCП5

Изм. лист № 0001. Подп. Дата: _____
 Разраб. В. П. Калыгин
 Пров. В. П. Калыгин
 Н. контр. В. П. Калыгин
 Чек. В. П. Калыгин

Воздухоуловитель для сосредоточенной подачи воздуха в приток (для вентиляции помещений)
 МПС СССР
 № 1000
 Копирован: Сер. Формат: А4

Формат Знач. лист	Лист	Обозначение	Наименование	Кол.	Примечание
	18		Гайка М20,4 ГОСТ 5915-70	4	
	19		Гайка М12,4 ГОСТ 5915-70	4	
	20		Шайба 10 ГОСТ 10450-78	2	
	21		Шайба 7019-0395 ГОСТ 13438-68	2	
	22		Шайба 12 65Г ГОСТ 6402-70	4	
	23		Шайба 20 65Г ГОСТ 6402-70	2	
	24		Шайба 10 ГОСТ 11371-78	6	
	25		Шплицт 2,5х16 ГОСТ 397-79	8	
	26		Шплицт 4х28 ГОСТ 397-79	1	
	27		Шплицт 6,3х60 ГОСТ 397-79	4	
	28		Шплицт 5х16 ГОСТ 3129-70	4	
	29		Шплицт 4х8 х26 ГОСТ 3128-70	1	

BCП5

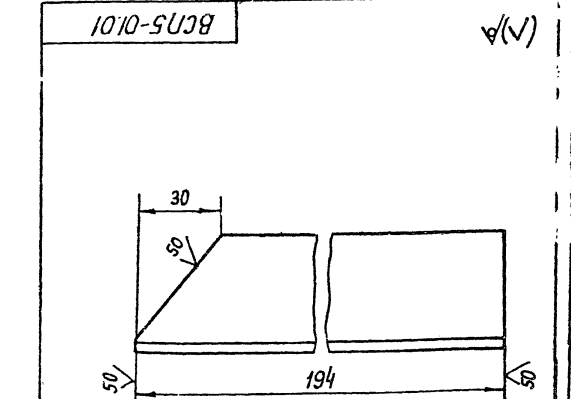
Изм. лист № 0001. Подп. Дата: _____
 Копирован: Сер. Формат: А4

Формат Знач. лист	Лист	Обозначение	Наименование	Кол.	Примечание
A2		BCП5-01 СБ	Документация		
			<u>Детали</u>		
A4	1	BCП5-0101	Угольник	1	
A4	2	BCП5-0102	Угольник	1	
A4	3	BCП5-0103	Подкос	1	
A4	4	BCП5-0104	Подкос	1	
A4	5	BCП5-0105	Стенка	1	
A4	6	BCП5-0106	Стяжка	1	
A4	7	BCП5-0107	Стяжка	1	
A4	8	BCП4-0108	Кронштейн	1	
A4	9	BCП5-0108	Угольник	1	
			Уголок 5-40х40, ГОСТ 8509-78 в ст. 3 кг ГОСТ 535-79	1	5,03 кг

BCП5-01

Изм. лист № 0001. Подп. Дата: _____
 Разраб. В. П. Калыгин
 Пров. В. П. Калыгин
 Н. контр. В. П. Калыгин
 Чек. В. П. Калыгин

Патрубок
 МПС СССР
 Копирован: Сер. Формат: А4

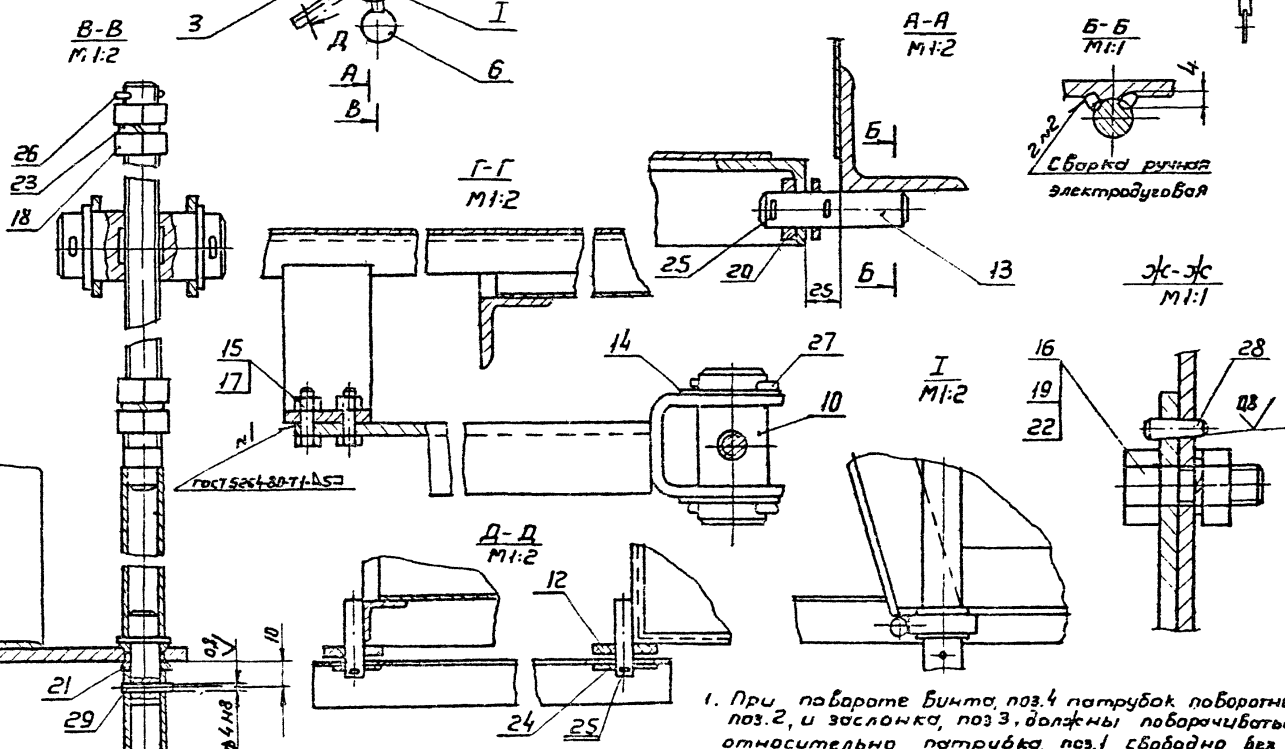
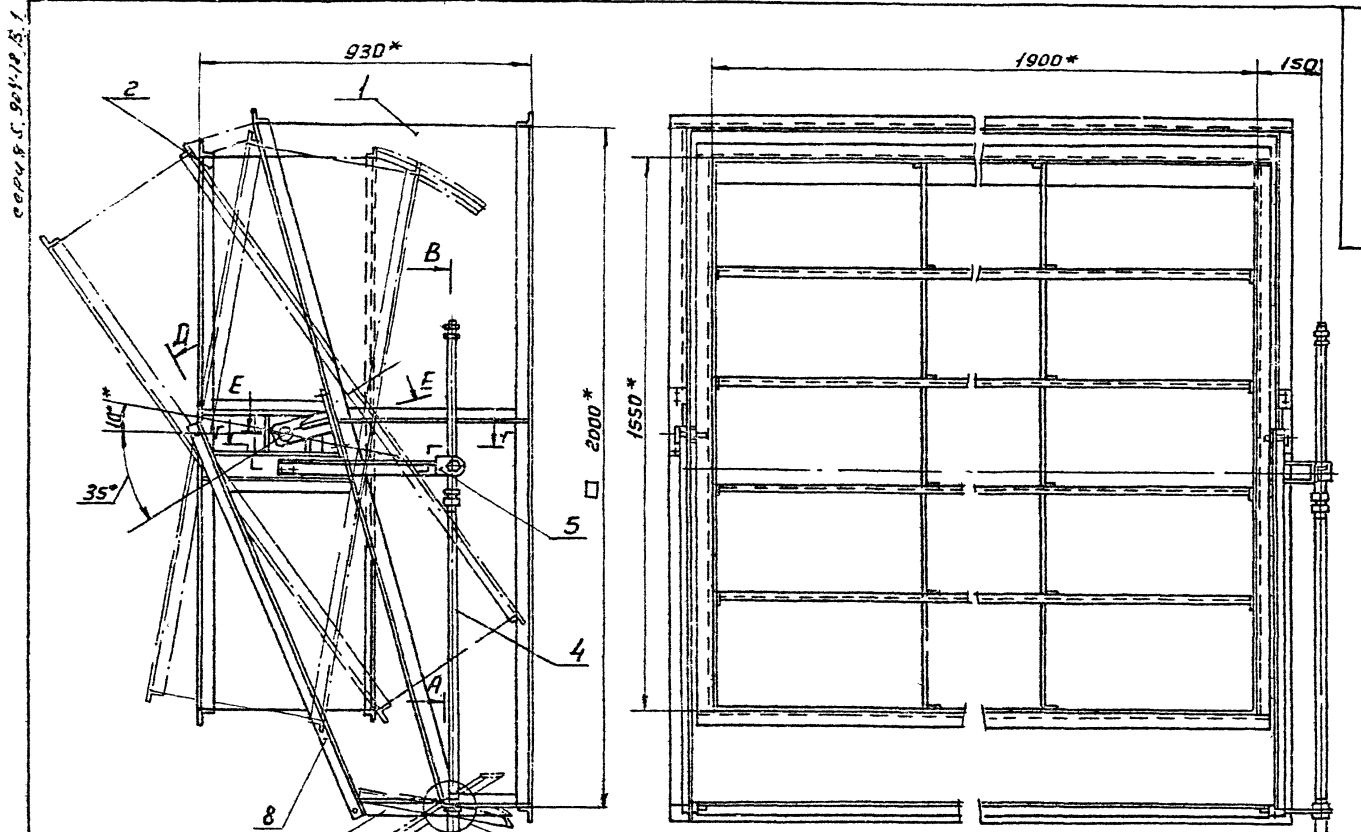


Предельные отклонения размеров:
 валов по h14; остальных ± IT14

BCП5-0101

Изм. лист № 0001. Подп. Дата: _____
 Разраб. В. П. Калыгин
 Пров. В. П. Калыгин
 Н. контр. В. П. Калыгин
 Чек. В. П. Калыгин

Угольник
 МПС СССР
 № 33009-02
 Уголок 5-40х40, ГОСТ 8509-78
 в ст. 3 кг ГОСТ 535-79 (для вентиляции помещений)
 Копирован: Сер. Формат: А4



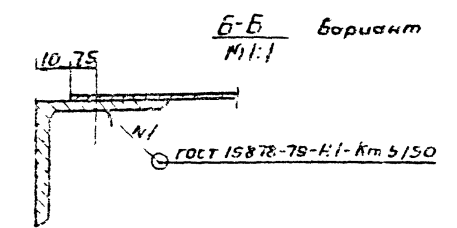
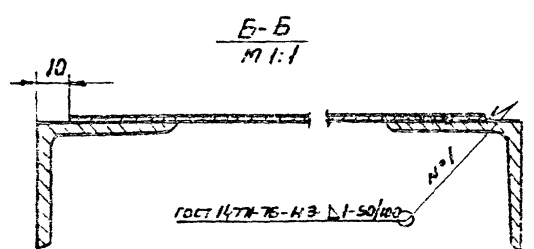
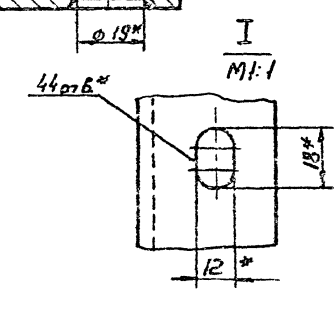
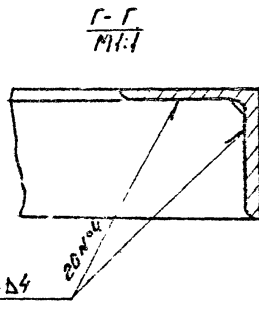
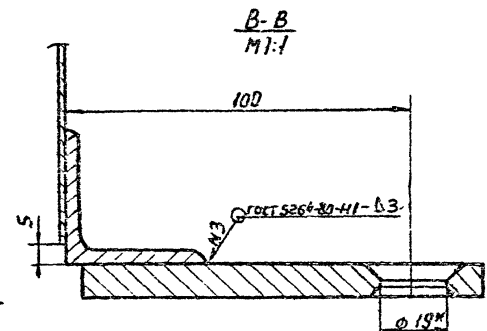
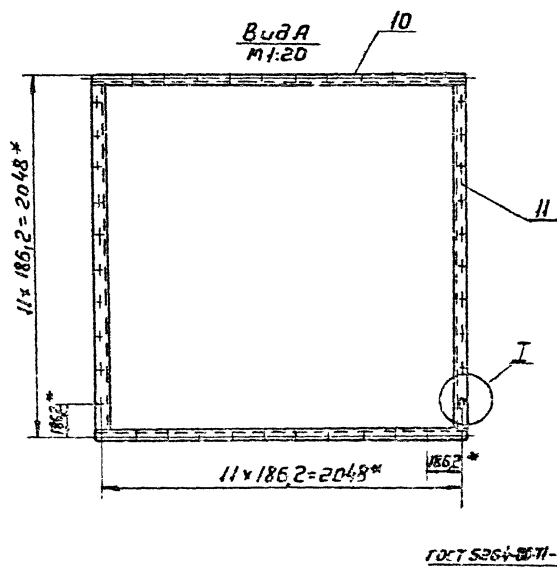
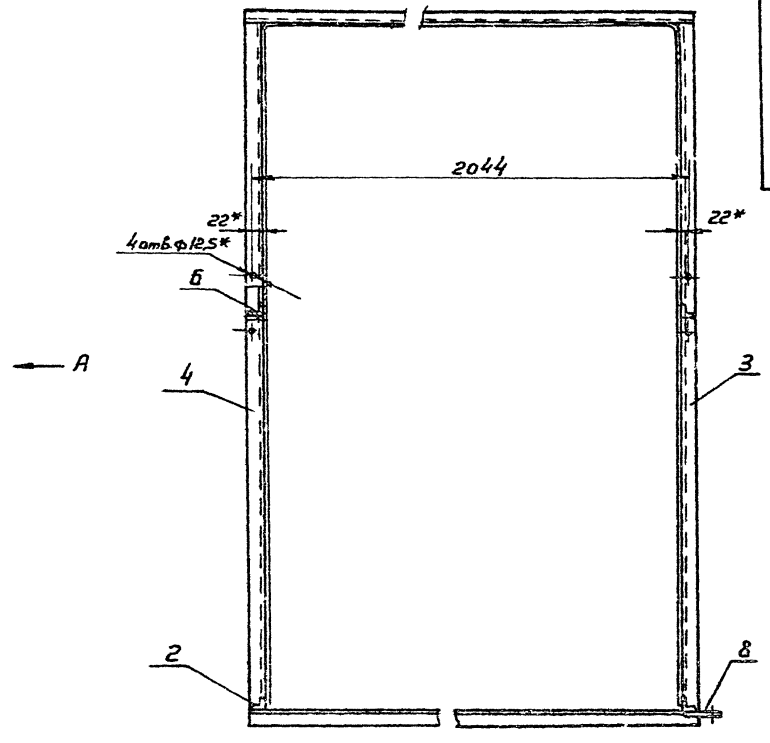
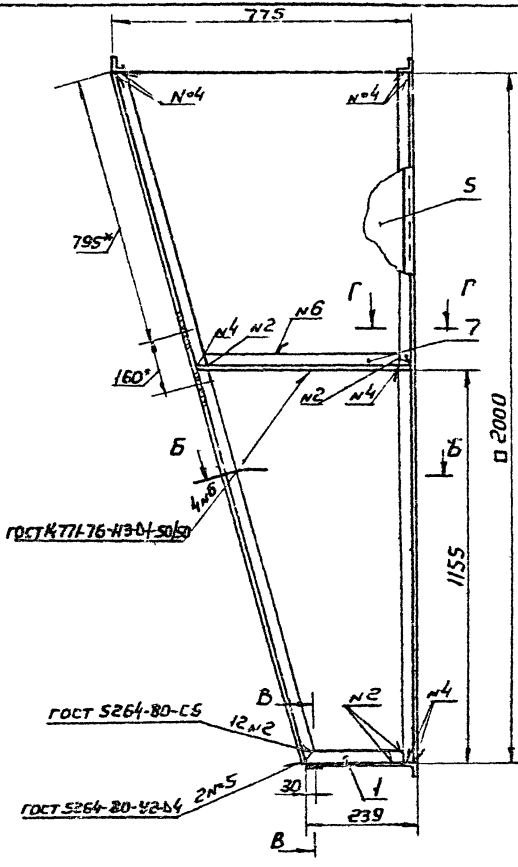
1. При повороте бинта, поз.4 патрубок поворотный, поз.2, и заслонка, поз.3, должны поворачиваться относительно патрубка, поз.1 свободно, без заеданий
2. Покрытие грунтавка ГФ-021 ГОСТ 251.29-82 краем резьбовых и шарнирных поверхностей, Резьбовые и шарнирные поверхности покрыть антикоррозийной смазкой К-17 ГОСТ 10877-76
- 3 * Размеры для справок

Разработано по а/с № 794328

				ВСН 5 СБ	
Учредитель	Исполнитель	Подрядчик	Дата	Воздухораспределительная сосредоточенная раздачи подачи воздуха промышленный с водо-сборными чертеж	Лист 1865
Разработано	Проверено	Исполнено		Листы в сборе	1-10
Технический	Конструктор	Начальник		МНСС	СССМ
Начальник	Инженер	Мастер		Госпроектинститут	Гипровет
Учредитель	Исполнитель	Подрядчик		Объ. 33909 м 61	
				Копировал. Б. - Формат. А.	

Цифры в кружках - обозначения деталей и сборочных единиц

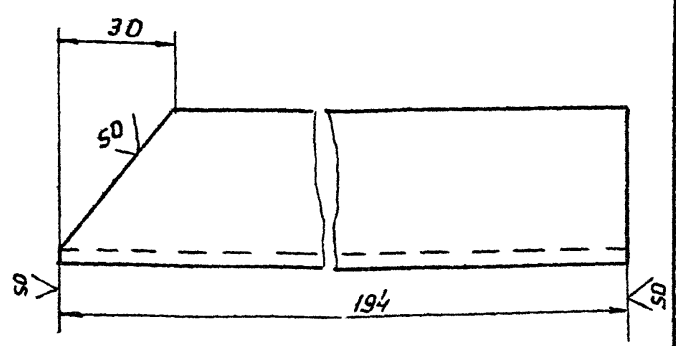
пер. п. г. 804. 18. 81



1 Предельные отклонения размеров отклонений по Н14, БДМБ по Н14, остальных ± 7714/2
2* Размеры для справок

ВСН5-01 СБ		Лист 1 из 1	
Патрубок		58.7 1:10	
Сборочный чертеж		Лист 1 из 1	
Объём 33900, 62		Лист 1 из 1	
Волочил Км		Лист 1 из 1	

BCNS-01.02



Предельные отклонения размеров:
 Валов по h14; остальных $\pm \frac{IT14}{2}$

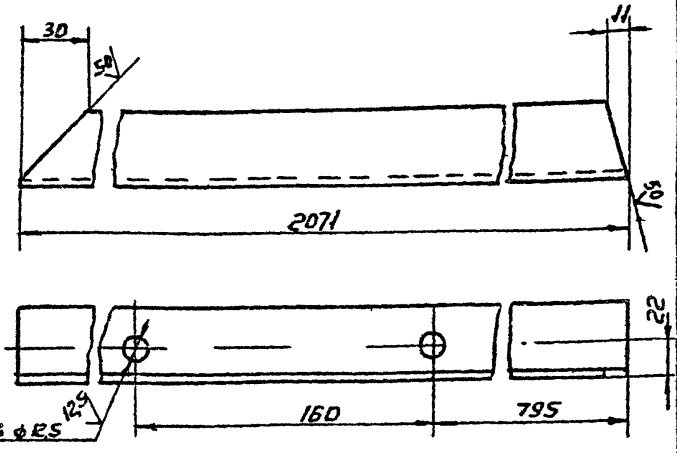
BCNS-01.02

Угольник

Лит	Масса	Масштаб
	0,46	1:1
Лист Листов 1		
ММСС СССР		
Горюк Б-40x40x4 ГОСТ 8509-72		
В СтЗКп ГОСТ 535-79		
Глибпромбентипирия		
ГПИ Проектпробентипирия		

Изм	Лист	№ докум	Подп	Дата
Разраб	Волкова	И.С.		
Проб	Колото	И.С.		
Т.контр	Пронский	И.С.		
И.контр	Колото	И.С.		
Утв	Демьянов	И.С.		

BCNS-01.03



Предельные отклонения размеров:
 отверстий по H14; валов по h14; остальных $\pm \frac{IT14}{2}$

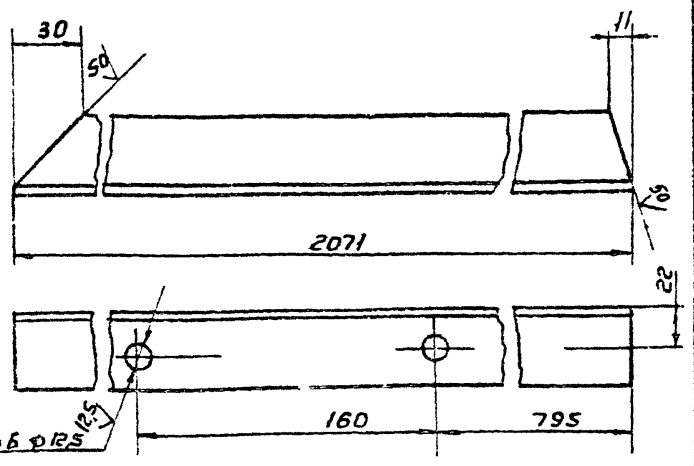
BCNS-01.03

Подкос

Лит	Масса	Масштаб
	5,0	1:2
Лист Листов 1		
ММСС СССР		
Горюк Б-40x40x4 ГОСТ 8509-72		
В СтЗКп ГОСТ 535-79		
Глибпромбентипирия		
ГПИ Проектпробентипирия		

Изм	Лист	№ докум	Подп	Дата
Разраб	Волкова	И.С.		
Проб	Колото	И.С.		
Т.контр	Пронский	И.С.		
И.контр	Колото	И.С.		
Утв	Демьянов	И.С.		

4010-SU78



Предельные отклонения размеров: отверстий по H14; валов по h14; остальных $\pm \frac{IT14}{2}$

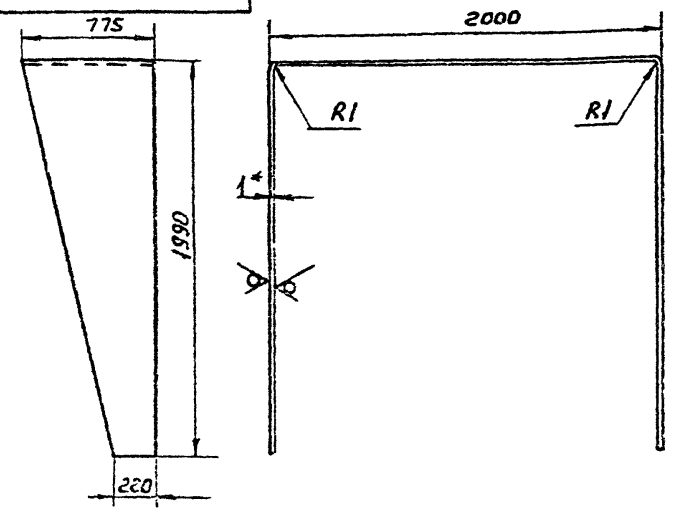
BCNS-01.04

Подкос

Лит	Масса	Масштаб
	5,0	1:2
Лист Листов 1		
ММСС СССР		
Горюк Б-40x40x4 ГОСТ 8509-72		
В СтЗКп ГОСТ 535-79		
Глибпромбентипирия		
ГПИ Проектпробентипирия		

Изм	Лист	№ докум	Подп	Дата
Разраб	Волкова	И.С.		
Проб	Колото	И.С.		
Т.контр	Пронский	И.С.		
И.контр	Колото	И.С.		
Утв	Демьянов	И.С.		

5010-SU78



- 1 Длина развернутой детали 5976 мм
- 2 Предельные отклонения размеров валов по h14; остальных $\pm \frac{IT14}{2}$
- 3 Допускается изготовление из нескольких частей
- 4 * Размер для справок.

BCNS-01.05

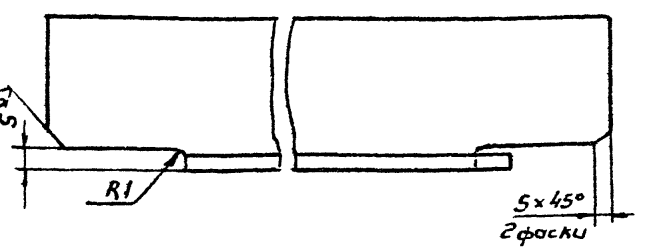
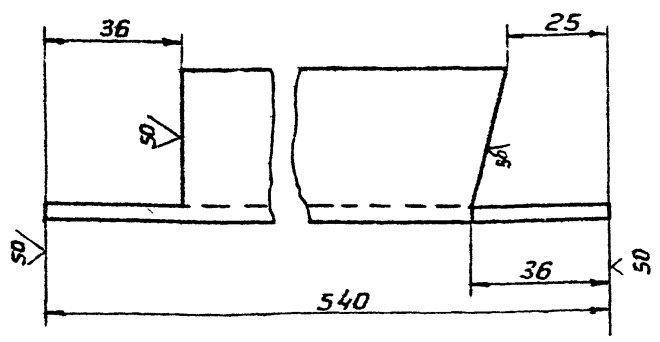
Стенка

Лит	Масса	Масштаб
	27,7	1:20
Лист Листов 1		
ММСС СССР		
Горюк Б-40x40x4 ГОСТ 8509-72		
В СтЗКп ГОСТ 535-79		
Глибпромбентипирия		
ГПИ Проектпробентипирия		

Изм	Лист	№ докум	Подп	Дата
Разраб	Волкова	И.С.		
Проб	Колото	И.С.		
Т.контр	Пронский	И.С.		
И.контр	Колото	И.С.		
Утв	Демьянов	И.С.		

BCNS-01.06

(N/A)



Предельные отклонения размеров: балоб по Н14, остальных $\pm \frac{\pm 0.14}{2}$

BCNS-01.06

Стяжка кд

Лист	Масса	Кол-во
123	1:1	

Лист 1 из 1
ММСС СССР
Госпроектинститут
ИПИ Проектпробитилин

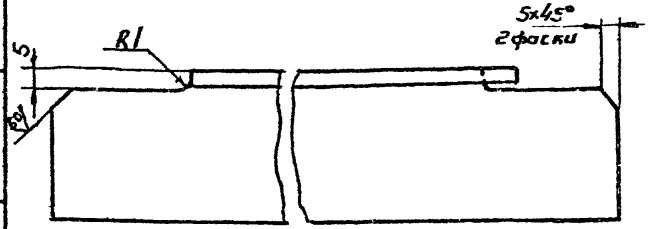
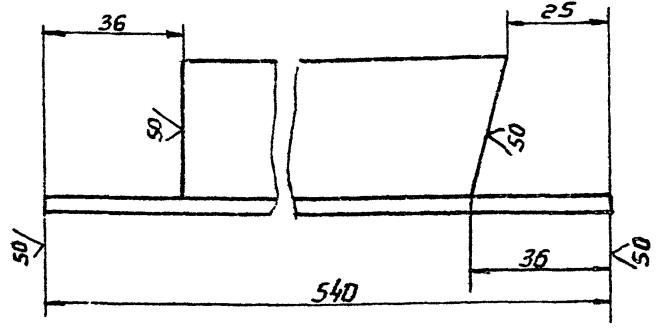
Угловик Б-40x40x4 ГОСТ 8509-72
В СтЗ Кв ГОСТ 535-79

Копировать в...

Формат А4

BCNS-01.07

(N/A)



Предельные отклонения размеров: балоб по Н14, остальных $\pm \frac{\pm 0.14}{2}$

BCNS-01.07

Стяжка кд

Лист	Масса	Кол-во
123	1:1	

Лист 1 из 1
ММСС СССР
Госпроектинститут
ИПИ Проектпробитилин

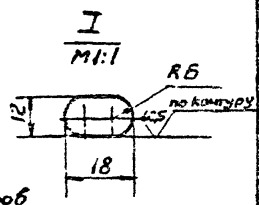
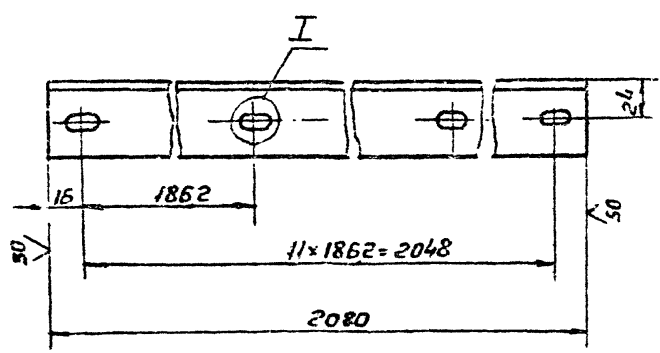
Угловик Б-40x40x4 ГОСТ 8509-72
В СтЗ Кв ГОСТ 535-79

Копировать в...

Формат А4

BCNS-01.09

(N/A)



Предельные отклонения размеров отверстий по Н14, балоб по Н14, остальных $\pm \frac{\pm 0.14}{2}$

BCNS-01.09

Угловик

Лист	Масса	Кол-во
5.04	12	

Лист 1 из 1
ММСС СССР
Госпроектинститут
ИПИ Проектпробитилин

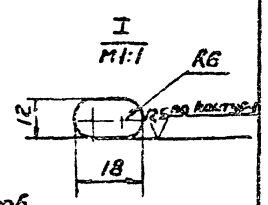
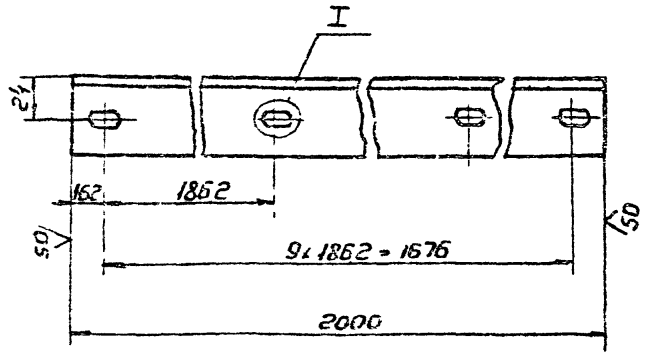
Угловик Б-40x40x4 ГОСТ 8509-72
В СтЗ Кв ГОСТ 535-79

Копировать в...

Формат А4

BCNS-01.10

(N/A)



Предельные отклонения размеров отверстий по Н14, балоб по Н14, остальных $\pm \frac{\pm 0.14}{2}$

BCNS-01.10

Угловик

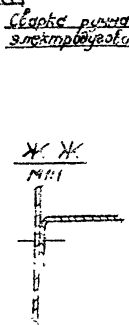
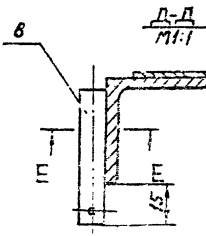
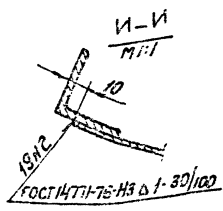
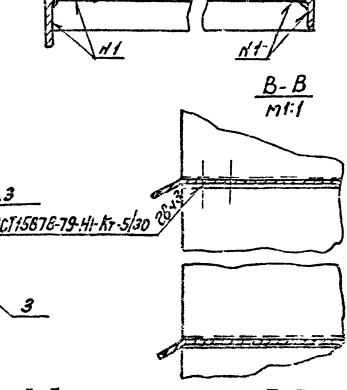
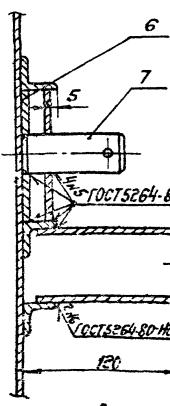
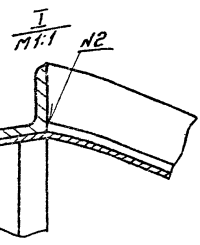
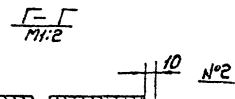
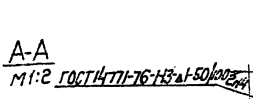
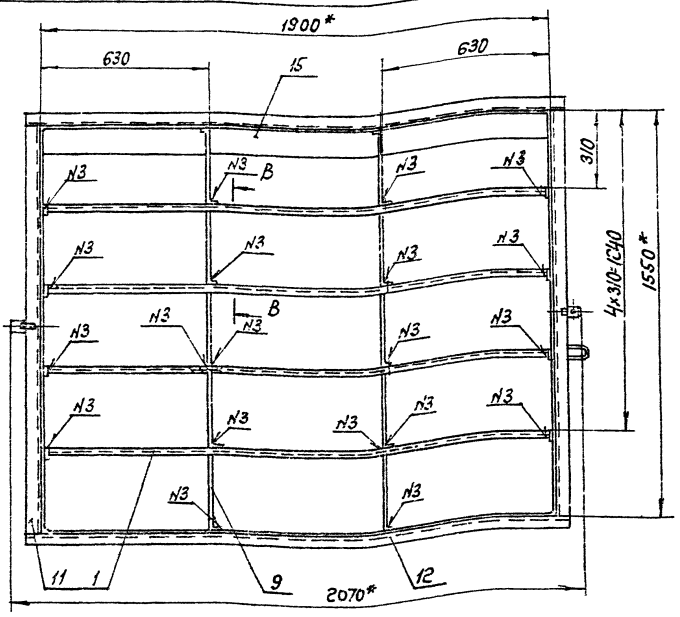
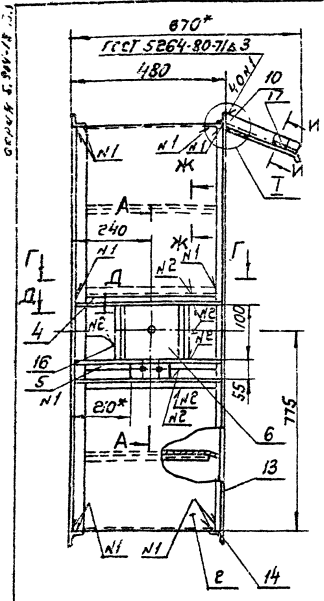
Лист	Масса	Кол-во
48	12	

Лист 1 из 1
ММСС СССР
Госпроектинститут
ИПИ Проектпробитилин

Угловик Б-40x40x4 ГОСТ 8509-72
В СтЗ Кв ГОСТ 535-79

Копировать в...

Формат А4



Сварка стыков электроуглевым

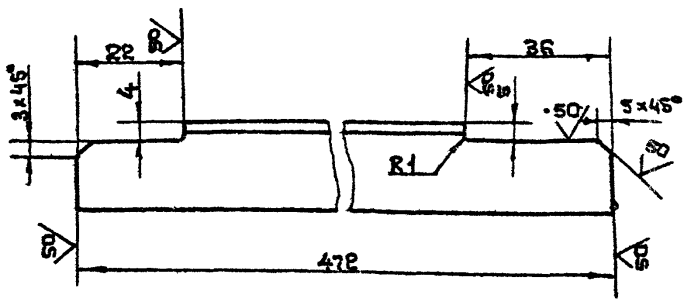
1. Предельные отклонения размеров: болтов по к.н., остальным по к.н.
E* Размеры для справок.

		BCN5-02C5	
Мат. и раск. листы	Изм. и раск. листы	Изм. и раск. листы	Изм. и раск. листы
Исполн. [signature]	Исполн. [signature]	Исполн. [signature]	Исполн. [signature]
Проверен. [signature]	Проверен. [signature]	Проверен. [signature]	Проверен. [signature]
Эксп. [signature]	Эксп. [signature]	Эксп. [signature]	Эксп. [signature]
Инж. [signature]	Инж. [signature]	Инж. [signature]	Инж. [signature]
Маст. [signature]	Маст. [signature]	Маст. [signature]	Маст. [signature]
Свар. [signature]	Свар. [signature]	Свар. [signature]	Свар. [signature]
Монтаж. [signature]	Монтаж. [signature]	Монтаж. [signature]	Монтаж. [signature]
Контроль [signature]	Контроль [signature]	Контроль [signature]	Контроль [signature]
Итого: 33909.06	Итого: 33909.06	Итого: 33909.06	Итого: 33909.06

серия 5.804123.1

BCП5-02.03

(V) A



Предельные отклонения размеров: валов по h14;
 остальные $\pm \frac{IT14}{2}$

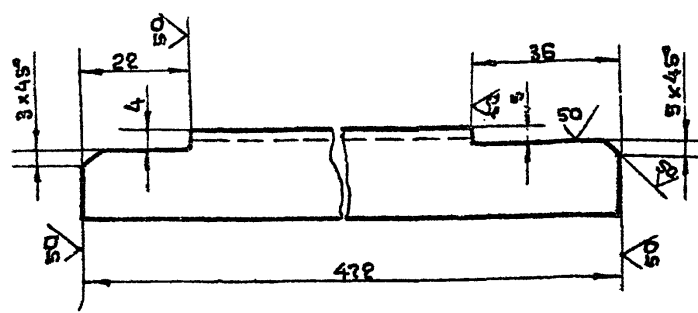
BCП5-02.03

Изм.	Лист	Исполн.	Проф.	Дата
Разраб.	Болотова	В.В.		
Проф.	Колотова	В.В.		
Т.контр.	Проклецов	В.В.		
И.контр.	Болотова	В.В.		
Утв.	Землянов	В.В.		

Связь	Лист	Масса	Кусочки
	0,5		1:1
Узелок Б-25х25х3 ГОСТ 8509-78		Лист	Листов: 1
BCП5 по ГОСТ 535-78		ММСС СССР	
		Главпроектвентиляция	
		ГПИ Проектрентвентиляция	
Копировал: Кр		Формат: А4	

BCП5-02.04

(V) A



Предельные отклонения размеров: валов по h14;
 остальные $\pm \frac{IT14}{2}$

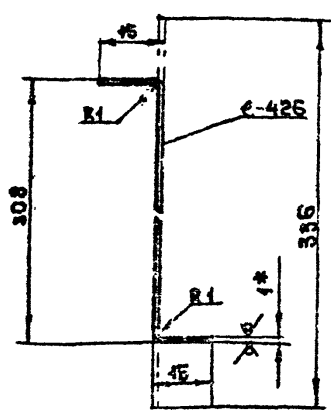
BCП5-02.04

Изм.	Лист	Исполн.	Проф.	Дата
Разраб.	Болотова	В.В.		
Проф.	Колотова	В.В.		
Т.контр.	Проклецов	В.В.		
И.контр.	Болотова	В.В.		
Утв.	Землянов	В.В.		

Связь	Лист	Масса	Кусочки
	0,5		1:1
Узелок Б-25х25х3 ГОСТ 8509-78		Лист	Листов: 1
BCП5 по ГОСТ 535-78		ММСС СССР	
		Главпроектвентиляция	
		ГПИ Проектрентвентиляция	
Копировал: Кр		Формат: А4	

BCП5-02.05

(V) A



Предельные отклонения размеров: валов по h14;
 остальные $\pm \frac{IT14}{2}$
 2* Размер для справок

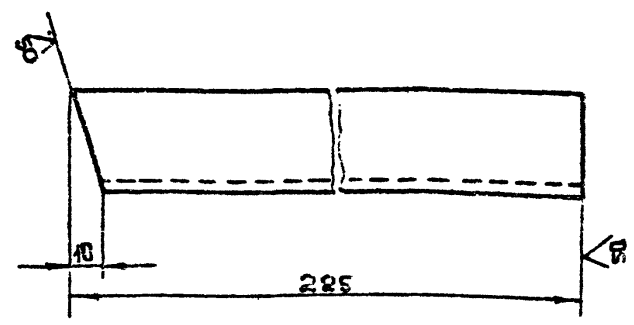
BCП5-02.05

Изм.	Лист	Исполн.	Проф.	Дата
Разраб.	Болотова	В.В.		
Проф.	Колотова	В.В.		
Т.контр.	Проклецов	В.В.		
И.контр.	Болотова	В.В.		
Утв.	Землянов	В.В.		

Дребро	Лист	Масса	Кусочки
	1,2		1:1
Узелок Б-ПН-10 ГОСТ 49503-78		Лист	Листов: 1
3-ПН-10 ГОСТ 49503-78		ММСС СССР	
		Главпроектвентиляция	
		ГПИ Проектрентвентиляция	
Копировал: Кр		Формат: А4	

BCП5-02.06

(V) A

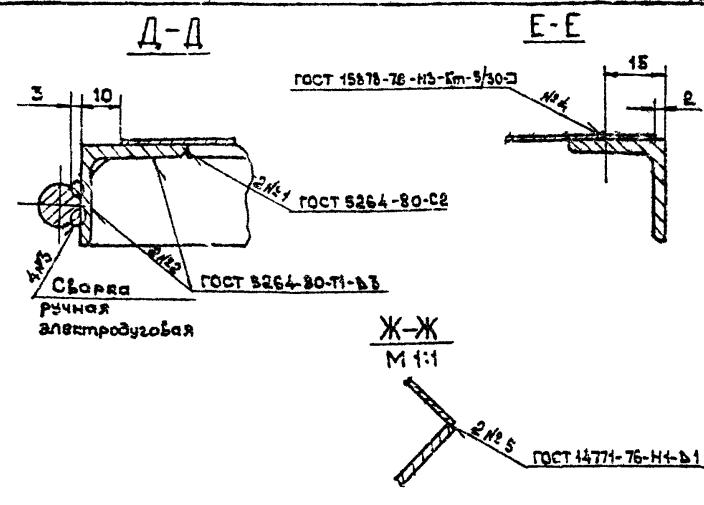
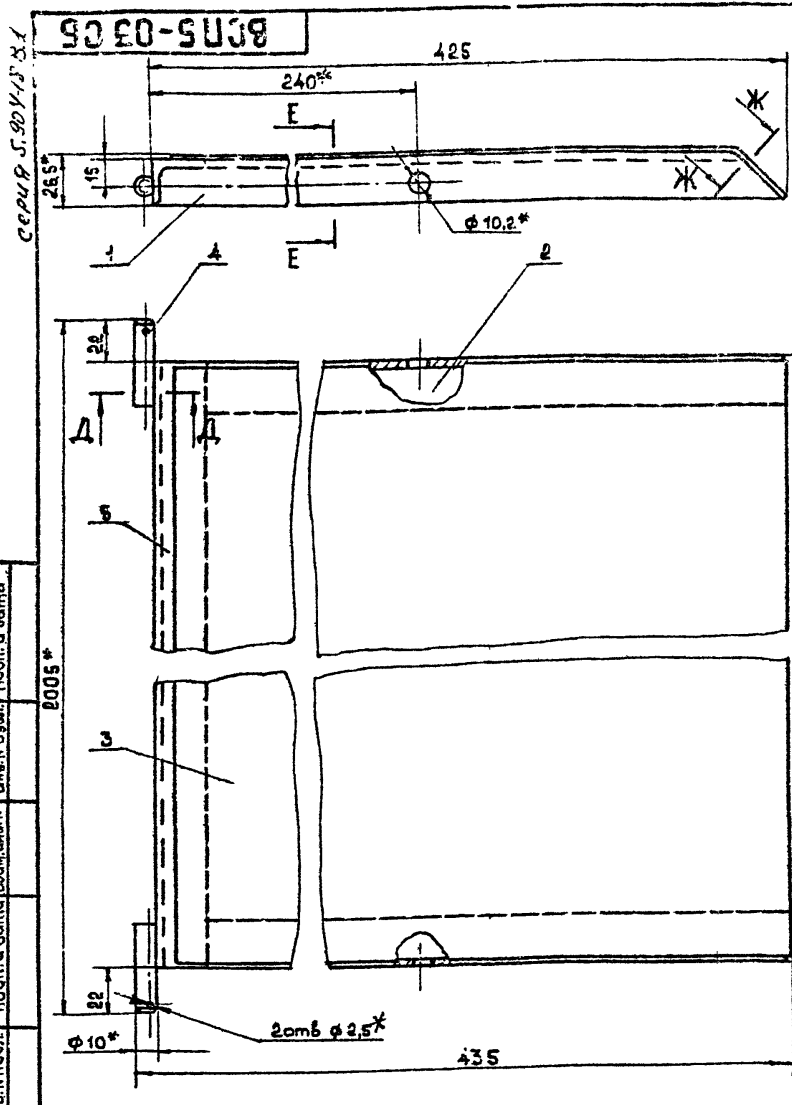


Предельные отклонения размеров: валов по h14;
 остальные $\pm \frac{IT14}{2}$

BCП5-02.06

Изм.	Лист	Исполн.	Проф.	Дата
Разраб.	Болотова	В.В.		
Проф.	Колотова	В.В.		
Т.контр.	Проклецов	В.В.		
И.контр.	Болотова	В.В.		
Утв.	Землянов	В.В.		

Жестколист	Лист	Масса	Кусочки
	0,2		1:1
Узелок Б-25х25х3 ГОСТ 8509-78		Лист	Листов: 1
3-ПН-10 ГОСТ 49503-78		ММСС СССР	
		Главпроектвентиляция	
		ГПИ Проектрентвентиляция	
Копировал: Кр		Формат: А4	



- 1. Предельные отклонения размеров: ± 0.1/16
- 2.*Размеры для справок.

Шифр и код. Подп. и дата. Взам. инв. и инв. №. Вып. Подп. и дата.

ВСП 5-03 СБ				Лист	Масса	Масштаб
Заслонка				13.0	1:2	
Сборочный чертеж				Лист	Листов	1
И. лист №: 1/1				ММСС СССР		
Разр. Волкова				Давпротвентиляция		
Проб. Колото				ПМ Пространствентилция		
Т. контр. Промский				Формат А3		
И. контр. Колото						
В. контр. Землянов						

Формат	Зона	Поз.	Обозначение	Наименование	Кол.	Примечание
				Документация		
			ВСП 5-03	Сборочный чертеж		
				Детали		
		1	ВСП 5-0301	Связь	1	
		2	ВСП 5-0302	Связь	1	
		3	ВСП 5-0303	Полотно	1	
		4	ВСП 1-0304	Ось	2	
		5	ВСП 5-0304	Связь		
				Уголок В-25х25х3 ГОСТ 509-72		
				ВСт3рп ГОСТ 525-78		
				ℓ = 1960	1	2,2 кг

ВСП 5-0301				Лист	Масса	Масштаб
Связь				0.4	1:1	
И. лист №: 1/1				ММСС СССР		
Разр. Волкова				Давпротвентиляция		
Проб. Колото				ПМ Пространствентилция		
Т. контр. Промский				Формат А3		
И. контр. Колото						
В. контр. Землянов						

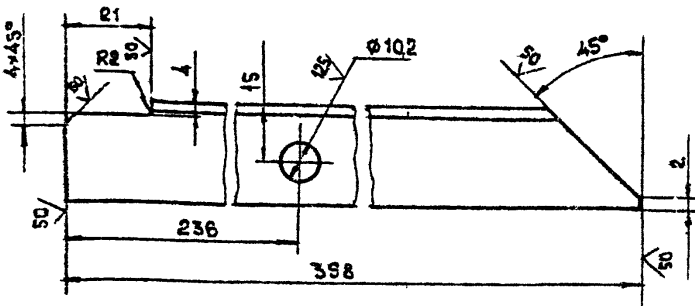
Шифр и код. Подп. и дата. Взам. инв. и инв. №. Вып. Подп. и дата.

Шифр и код. Подп. и дата. Взам. инв. и инв. №. Вып. Подп. и дата.

BCP5-03.02

(V) A

сер



Предельные отклонения размеров : отверстий по Н16, валов по h16, остальных $\pm \frac{IT16}{2}$

BCP5-03.02

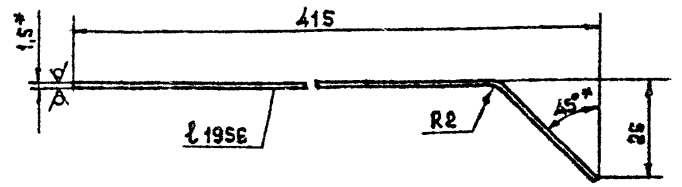
Связь

Лит.	Масса	Масштаб
	0.44	1:1

Угловая Б-25x25x3 ГОСТ 8508-72
Ст 3сп ГОСТ 535-79
ИМСС СССР
ГПИ Проектрентгенология
Копировал: 44 формат: А4

BCP5-03.03

(V) A



1. Предельные отклонения размеров: валов по h16, остальных $\pm \frac{IT16}{2}$
2. Длина развернутой детали 425 мм
- 3.* Размер для справок.

BCP5-03.03

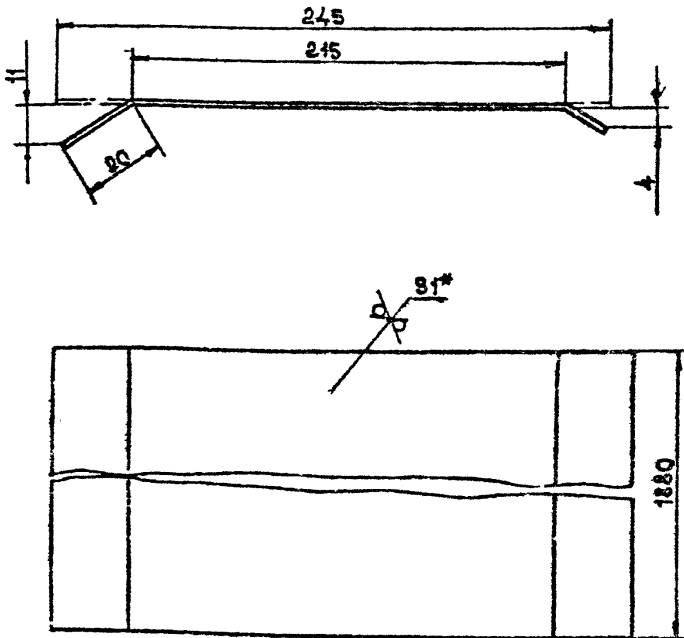
Полотно

Лит.	Масса	Масштаб
	9.8	1:1

Лист В-ПН-1.5 ГОСТ 19503-74
3-И-Ст 3сп ГОСТ 16523-70
ИМСС СССР
ГПИ Проектрентгенология
Копировал: 44 формат: А4

BCP5-02.11

(V) A



1. Предельные отклонения размеров: валов по h14, остальных $\pm \frac{IT14}{2}$
- 2.* Размер для справок.

BCP5-02.11

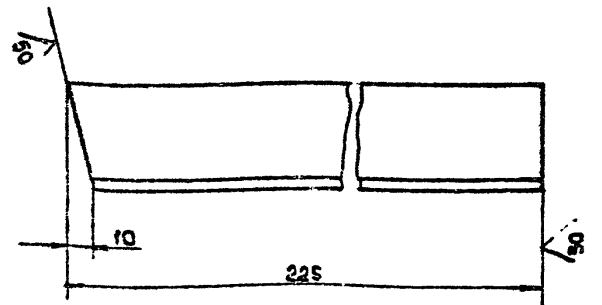
Козырек

Лит.	Масса	Масштаб
	3.6	1:1

Лист В-ПН-1 ГОСТ 19503-74
3-И-Ст 3сп ГОСТ 16523-70
ИМСС СССР
ГПИ Проектрентгенология
Копировал: 44 формат: А4

BCP5-02.13

(V) A



- Предельные отклонения размеров: валов по h14, остальных $\pm \frac{IT14}{2}$

BCP5-02.13

Жесткость

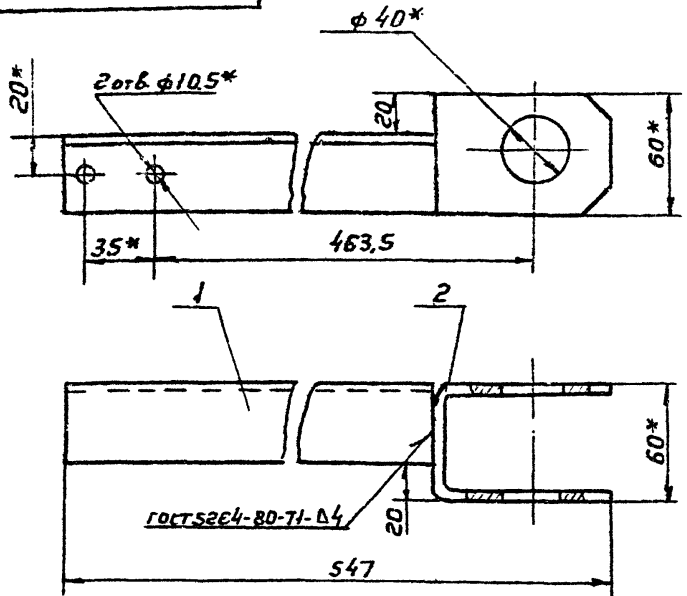
02х-33909.09

Лит.	Масса	Масштаб
	0.25	1:1

Лист В-ПН-1.5 ГОСТ 19503-74
3-И-Ст 3сп ГОСТ 16523-70
ИМСС СССР
ГПИ Проектрентгенология
Копировал: 44 формат: А4

серия СС04-Р В.1

BCNS-05



1. Предельные отклонения размеров: $\pm \frac{IT14}{2}$
 2* Размеры для справок

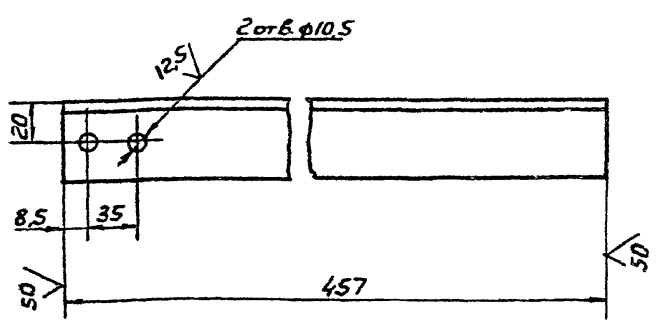
Формат	Знач	Лист	Обозначение	Наименование	кол.	Примечание
<u>Детали</u>						
А4	1	BCNS-0501	Кронштейн	1		
А4	2	BCN1-0502	Серьга	1		

BCNS-05			Лист	Масса	Упаковка
Исполн	Н.докум.	Подп.	Дата		
Разраб.	Борисов	Л.С.		1,6	1,2
Проб.	Колкот				
Т.контр.	Коган				
И.контр.	Промский				
Утв.	Демьянов				

Копировал: В. - Формат: А4

70 (V) (V)

BCNS-05.01



1. Предельные отклонения размеров: отверстий по Н14; Балоб по h14; остальных $\pm \frac{IT14}{2}$
 2. Отверстия $\phi 10,5$ допускается изготавливать в сборке BCNS-05

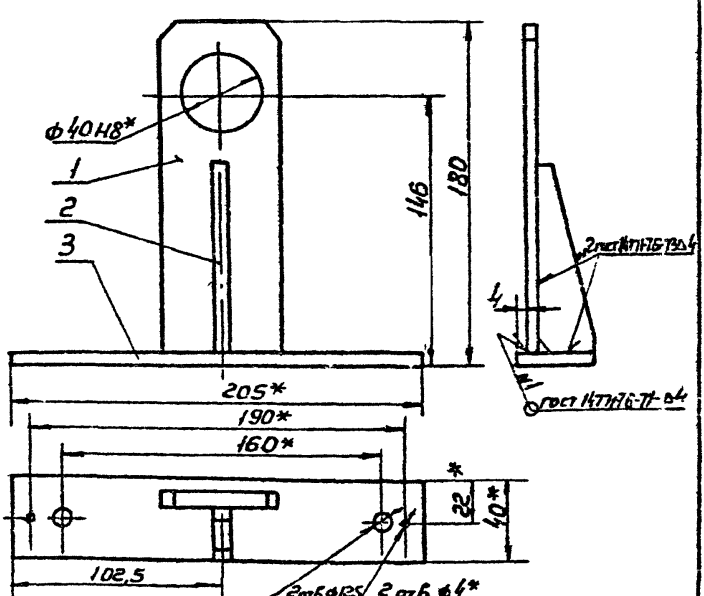
BCNS-05.01			Лист	Масса	Упаковка
Исполн	Н.докум.	Подп.	Дата		
Разраб.	Борисов	Л.С.		1,1	1,2
Проб.	Колкот				
Т.контр.	Промский				
И.контр.	Колкот				
Утв.	Демьянов				

Кронштейн

Узелок 5-40x40x4 ГОСТ 8509-72
BCNS кн ГОСТ 525-78

Копировал: В. - Формат: А4

90-BCNS-06



1. Предельные отклонения размеров: балоб по h14; остальных $\pm \frac{IT14}{2}$
 2* Размеры для справок

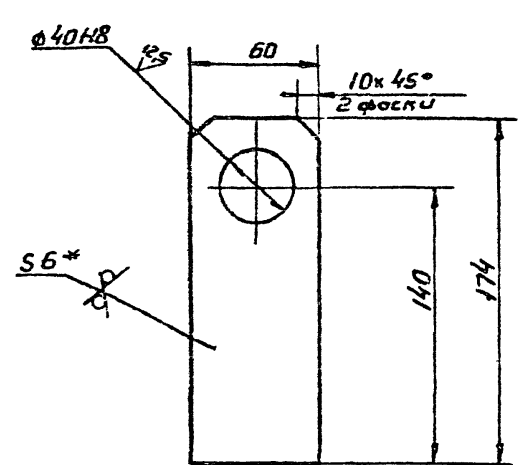
Формат	Знач	Лист	Обозначение	Наименование	кол.	Примечание
<u>Детали</u>						
А4	1	BCNS-0601	Пластина	1		
А4	2	BCNS-0602	Косынка	1		
А4	3	BCN4-0603	Пластина	1		

BCNS-06			Лист	Масса	Упаковка
Исполн	Н.докум.	Подп.	Дата		
Разраб.	Борисов	Л.С.		0,88	1,2
Проб.	Колкот				
Т.контр.	Коган				
И.контр.	Промский				
Утв.	Демьянов				

Оседержатель

Копировал: В. - Формат: А4

1090-BCNS-06.01



1. Предельные отклонения размеров: отверстий по Н14; балоб по h14; остальных $\pm \frac{IT14}{2}$
 2* Размер для справок

BCNS-06.01			Лист	Масса	Упаковка
Исполн	Н.докум.	Подп.	Дата		
Разраб.	Борисов	Л.С.		0,43	1,2
Проб.	Колкот				
Т.контр.	Промский				
И.контр.	Колкот				
Утв.	Демьянов				

Пластина

Узелок 5-40x40x4 ГОСТ 8509-72
Ст 37 кн ГОСТ 14716-71-04

Копировал: В. - Формат: А4