

ТИПОВАЯ ДОКУМЕНТАЦИЯ НА КОНСТРУКЦИИ, ИЗДЕЛИЯ
И УЗЛЫ ЗДАНИЙ И СООРУЖЕНИЙ

СЕРИЯ 5.904-45

УЗЛЫ ПРОХОДА ВЕНТИЛЯЦИОННЫХ ВЫТЯЖНЫХ
ШАХТ ЧЕРЕЗ ПОКРЫТИЯ ЗДАНИЙ

УЗЛЫ ПРОХОДА ОБЩЕГО НАЗНАЧЕНИЯ

РАБОЧИЕ ЧЕРТЕЖИ

РАЗРАБОТАНЫ
ГПИ „ПРОЕКТПРОМВЕНТИЛЯЦИЯ“

Главный инженер института *П.А. Овчинников*

Главный специалист

В.В. Демьянов

УТВЕРЖДЕНЫ ГОССТРОЕМ СССР
ПРОТОКОЛ № 13 ОТ 14.03.1988г.
ВВЕДЕНЫ В ДЕЙСТВИЕ
ГПИ „ПРОЕКТПРОМВЕНТИЛЯЦИЯ“
Главпромвентиляция ММСС СССР
ПРИКАЗ № 196 от 12.05.1988г. с 108.1988г.

ТИПОВАЯ ДОКУМЕНТАЦИЯ НА КОНСТРУКЦИИ, ИЗДЕЛИЯ
И УЗЛЫ ЗДАНИЙ И СООРУЖЕНИЙ

СЕРИЯ 5.904-45

УЗЛЫ ПРОХОДА ВЕНТИЛЯЦИОННЫХ ВЫТЯЖНЫХ
ШАХТ ЧЕРЕЗ ПОКРЫТИЯ ЗДАНИЙ

УЗЛЫ ПРОХОДА ОБЩЕГО НАЗНАЧЕНИЯ

РАБОЧИЕ ЧЕРТЕЖИ

23086
Цена: 4-26

Содержание

С. 904-45

Обозначение	Наименование	Стр.
	Титульный лист	1
	Содержание	2
УП.Д	Указания по монтажу	3,4
УП.ТЧ	Технические условия	5-7
УП.1.	Спецификация	8-10
УП.02.02.01	Кольцо. Деталь.	10
УП.02.02.02	Втулка. Деталь.	10
УП.02.02.03	Узел прохода. Сборочный чертеж	11
УП.02.02.04	Шайба. Деталь.	11
УП.02.02.05	Прокладка. Деталь.	12
УП.02.02.06	Кольцо. Деталь.	12
УП.02.02.07	Кронштейн. Спецификация.	12
УП.02.02.08	Кронштейн. Сборочный чертеж	12
УП.02.02.09	Тяга. Деталь.	13
УП.02.02.10	Штифт. Деталь.	13
УП.02.02.11	Плита. Деталь.	13
УП.02.02.12	Косынка. Деталь.	14
УП.02.02.13	Шайба. Деталь.	14
УП.02.02.14	Труба. Деталь.	14
УП.02.02.15	Патрубок. Спецификация.	15
УП.02.02.16	Патрубок. Сборочный чертеж	15
УП.02.02.17	Патрубок. Деталь.	15
УП.02.02.18	Резьба. Деталь.	17
УП.02.02.19	Налобик. Деталь.	17
УП.02.02.20	Тяга. Деталь.	17
УП.02.02.21	Экран. Спецификация	18
УП.02.02.22	Экран. Сборочный чертеж	18
УП.02.02.23	Сервис. Деталь.	18
УП.02.02.24	Узел. Деталь.	19
УП.02.02.25	Полуэксцент. Деталь.	19
УП.02.02.26	Узел прохода. Спецификация	20-24
УП.02.02.27	Узел прохода. Сборочный чертеж	25
УП.02.02.28	Патрубок. Спецификация.	26-28
УП.02.02.29	Патрубок. Деталь.	28
УП.02.02.30	Патрубок. Сборочный чертеж	28
УП.02.02.31	Патрубок. Сборочный чертеж	29
УП.02.02.32	Клапан. Спецификация	30
УП.02.02.33	Клапан. Спецификация	30
УП.02.02.34	Клапан. Сборочный чертеж	31
УП.02.02.35	Клапан. Спецификация	32
УП.02.02.36	Клапан. Сборочный чертеж	33
УП.02.02.37	Диск. Деталь.	34
УП.02.02.38	Обечайка. Деталь	34
УП.02.02.39	Резьба. Деталь	34
УП.02.02.40	Втулка. Деталь	34
УП.02.02.41	Тяга. Деталь	34
УП.02.02.42	Угольник. Деталь	35
УП.02.02.43	Втулка. Деталь	35
УП.02.02.44	Планка. Деталь	35

Обозначение	Наименование	Стр.
УП.02.02.45	Планка. Деталь	36
УП.02.02.46	Прокладка. Деталь.	36
УП.02.02.47	Обс. Деталь	36
УП.02.02.48	Прокладка. Деталь.	37
УП.02.02.49	Полукольцо. Деталь.	37
УП.02.02.50	Шайба. Деталь	37
УП.02.02.51	Направляющая. Спецификация.	37
УП.02.02.52	Направляющая. Сборочный чертеж	37
УП.02.02.53	Обс. Деталь.	38
УП.02.02.54	Бобышка. Деталь	38
УП.02.02.55	Узел прохода. Спецификация	39-42
УП.02.02.56	Узел прохода. Сборочный чертеж	43
УП.02.02.57	Клапан. Спецификация	44
УП.02.02.58	Кронштейн. Спецификация	44
УП.02.02.59	Клапан. Сборочный чертеж	45
УП.02.02.60	Кронштейн. Сборочный чертеж	45
УП.02.02.61	Крышка. Деталь	46
УП.02.02.62	Труба. Деталь.	46
УП.02.02.63	Пластина. Деталь	46
УП.02.02.64	Корпус. Спецификация	47
УП.02.02.65	Корпус. Сборочный чертеж	47
УП.02.02.66	Фланец. Деталь	48
УП.02.02.67	Пластина. Деталь	48
УП.02.02.68	Патрубок. Спецификация	49
УП.02.02.69	Косынка. Деталь	49
УП.02.02.70	Патрубок. Сборочный чертеж	50
УП.02.02.71	Обс. Деталь	51
УП.02.02.72	Втулка. Деталь	51
УП.02.02.73	Втулка. Деталь	51
УП.02.02.74	Обс. Деталь	51
УП.02.02.75	Узел прохода. Спецификация	52,53
УП.02.02.76	Узел прохода. Сборочный чертеж	54

Серия С. 600-УС

Узел прохода по перекрытию

Узел прохода по перекрытию должен устанавливаться на стальной шпатель круглого сечения в соответствии с механической и электрической изоляцией помещений здания нижеуказанной.

Узлы прохода (рис. 1) устанавливаются на железобетонные стаканы по серии 1.484-24. Выпуск их крепятся к последним арматурам, повернутыми на заданные детали, предусмотренные в стакане.

Покрываются в местах установки железобетонных стаканов производят по серии 2.460-14, выпуск 1.

Предусмотрены узлы прохода семи исполнений:

- 1. без клапана и кольца для сбора конденсата, рис. 1а, табл. 1 (УП1 ÷ УП1-10)
- 2. с клапаном с ручным управлением без кольца для сбора конденсата, рис. 1б, табл. 2 (УП2 ÷ УП2-10)
- 3. с клапаном с ручным управлением и кольцом для сбора конденсата, рис. 1в, табл. 2 (УП2-Н ÷ УП2-21)
- 4. с клапаном с механическим управлением без кольца для сбора конденсата, рис. 1в, табл. 3 (УП3 ÷ УП3-10)
- 5. с клапаном с механическим управлением и кольцом для сбора конденсата, рис. 1в, табл. 3 (УП3-Н ÷ УП3-21)
- 6. утепленный с клапаном с механическим управлением без кольца для сбора конденсата, рис. 1г, табл. 4 (УП4 ÷ УП4-10)
- 7. утепленный с клапаном с механическим управлением с кольцом для сбора конденсата, рис. 1г, табл. 4 (УП4-Н ÷ УП4-21)

То или иное исполнение выбирается проектировщиком в зависимости от конкретных условий (температура, влажность воздуха и др.)

Узел прохода состоит из патрубка 1, приваренного к кольцу 2, которым узел прохода крепится к железобетонному стакану, установленному на перекрытии здания.

Концевые фланцы патрубка предназначены:

Верхний 3 для крепления шпателя круглого сечения, нижний 4 для присоединения клапана 1 или воздухохода.

В случаях, когда возможно выпадение влаги из проходящего через шпатель воздуха, к внутренней поверхности патрубка приварено, изготовленное из уголкового проката, кольцо 5 образующее желоб для сбора стекающей по стенкам патрубка влаги.

Отвод ее из желоба осуществляется по трубе, присоединяемой к муфте 6 с трубной резьбой G/2 - в, приваренной к патрубку.

Расчалки 5 крепятся к шпатель с помощью хомутов 6, а к перекрытию здания - кронштейнами 7. Кронштейны устанавливаются на перекрытие и привариваются к нему арматурами повернутыми на пропущенную через зазор между плитой и кронштейном.

Для предупреждения поворота к тяге приварен поперечный штырь, упирающийся в ребро плиты.

При установке кронштейнов на перекрытия необходимо соблюдать следующие условия:

- 1. Расчалки устанавливаются на шпатель высотой более 2 м, но не более 3 м.
- 2. Количество тяг 10 в расчалках уточняется проектировщиком в зависимости от высоты шпателя над перекрытием.
- 3. Угол между образующей шпателя и расчалкой должен быть не менее 30° и не более 45°.
- 4. Угол между проекцией расчалки на плоскость перекрытия и кромкой плиты должен быть не менее 75° (рис. 2)

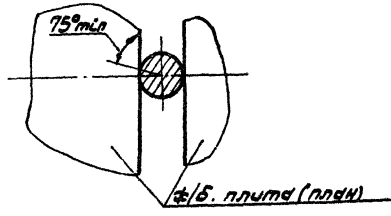


Рис. 2

В узлах прохода принят клапан эрросельного типа. В узлах прохода с ручным управлением (УП2 ÷ УП2-21)

Клапан встроив в корпус патрубка, а в узлах прохода с механическим приводом (УП3 ÷ УП3-21 и УП4 ÷ УП4-21) он выполнен как самостоятельный узел.

Полотно клапана имеет коробчатую форму. Внутренняя полость полотна заполнена утеплителем из минеральной ваты, что предотвращает выпадение влаги на поверхности клапана, обращенной в сторону помещения при температуре воздуха в помещении (около 20°C) и относительной влажности φ = 60% и температуре наружного воздуха - 36°C

По достоятельности в закрытом положении клапана может устанавливаться без утеплителя.

Полотно клапана имеет два фиксируемых положения "открыто" и "закрыто". Поворот полотна клапана в зависимости от исполнения может осуществляться в ручную или однооборотным электрическим исполнительным механизмом МЭО-16/25-063.

Исполнение с ручным приводом рекомендуется применять в случаях стандартного режима работы, не требующего частого переключения.

УП. Д	Лист	Инвентарный номер
Узлы прохода общего назначения.	1	2
Узлы прохода по монтажу	3	4
Узлы прохода по монтажу	5	6
Узлы прохода по монтажу	7	8
Узлы прохода по монтажу	9	10
Узлы прохода по монтажу	11	12
Узлы прохода по монтажу	13	14
Узлы прохода по монтажу	15	16
Узлы прохода по монтажу	17	18
Узлы прохода по монтажу	19	20
Узлы прохода по монтажу	21	22
Узлы прохода по монтажу	23	24
Узлы прохода по монтажу	25	26
Узлы прохода по монтажу	27	28
Узлы прохода по монтажу	29	30
Узлы прохода по монтажу	31	32
Узлы прохода по монтажу	33	34
Узлы прохода по монтажу	35	36
Узлы прохода по монтажу	37	38
Узлы прохода по монтажу	39	40
Узлы прохода по монтажу	41	42
Узлы прохода по монтажу	43	44
Узлы прохода по монтажу	45	46
Узлы прохода по монтажу	47	48
Узлы прохода по монтажу	49	50
Узлы прохода по монтажу	51	52
Узлы прохода по монтажу	53	54
Узлы прохода по монтажу	55	56
Узлы прохода по монтажу	57	58
Узлы прохода по монтажу	59	60
Узлы прохода по монтажу	61	62
Узлы прохода по монтажу	63	64
Узлы прохода по монтажу	65	66
Узлы прохода по монтажу	67	68
Узлы прохода по монтажу	69	70
Узлы прохода по монтажу	71	72
Узлы прохода по монтажу	73	74
Узлы прохода по монтажу	75	76
Узлы прохода по монтажу	77	78
Узлы прохода по монтажу	79	80
Узлы прохода по монтажу	81	82
Узлы прохода по монтажу	83	84
Узлы прохода по монтажу	85	86
Узлы прохода по монтажу	87	88
Узлы прохода по монтажу	89	90
Узлы прохода по монтажу	91	92
Узлы прохода по монтажу	93	94
Узлы прохода по монтажу	95	96
Узлы прохода по монтажу	97	98
Узлы прохода по монтажу	99	100

Узлы прохода по монтажу

Серия 5.90V-Y5

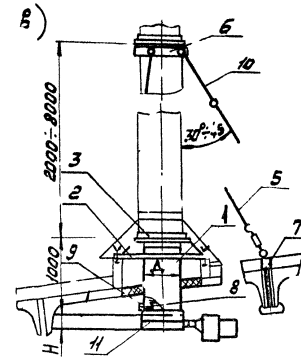
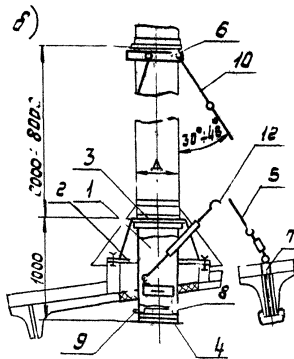
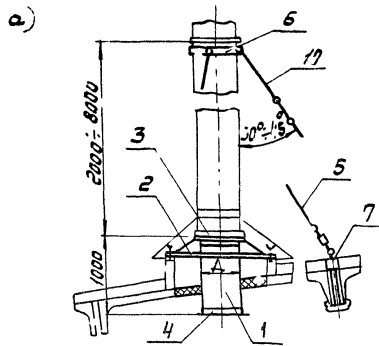


Таблица 1

Исполнение	Обозначение	Д, мм	Масса, кг
Узел прохода без клапана	УП1	200	52,1
	-01	250	53,4
	-02	315	57,4
	-03	400	71,2
	-04	450	78
	-05	500	79,1
	-06	630	102,9
	-07	710	107
	-08	800	103,1
	-09	1000	121,3
-10	1250	140	

Таблица 2

Исполнение	Обозначение	Д, мм	Масса, кг
Узел прохода с клапаном, с ручным управлением	УП2	200	54,7
	-01	250	56,6
	-02	315	61,4
	-03	400	83,2
	-04	450	85,0
	-05	500	87,1
	-06	630	114,5
	-07	710	116,8
	-08	800	119,8
	-09	1000	148,8
	-10	1250	175,8
	-11	200	55,2
	-12	250	57,2
	-13	315	62,2
	-14	400	84,3
	-15	450	86,8
	-16	500	88,6
	-17	630	114,3
	-18	710	116,8
	-19	800	122,0
	-20	1000	151,6
-21	1250	179,3	

Таблица 3

Исполнение	Обозначение	Д, мм	Н, мм	Масса, кг
Узел прохода с клапаном, управляемым исполнительным механизмом	УП3	200		56,8
	-01	250		66,5
	-02	315		72,6
	-03	400		97,3
	-04	450	50	99,7
	-05	500		102,3
	-06	630		131,8
	-07	710		135,9
	-08	800		139,0
	-09	1000	64	172,5
	-10	1250	72	202,1
	-11	200		67,3
	-12	250		67,1
	-13	315		73,4
	-14	400		99,3
	-15	450	50	101,0
	-16	500		103,7
	-17	630		133,5
	-18	710		137,8
	-19	800		141,2
	-20	1000	64	175,8
-21	1250	72	211,5	

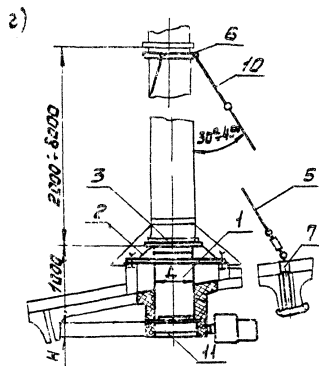


Таблица 4

Исполнение	Обозначение	Д, мм	Н, мм	Масса, кг
Узел прохода с клапаном, управляемым исполнительным механизмом, утепленный	УП4	200		67,6
	-01	250		67,6
	-02	315		73,8
	-03	400		98,7
	-04	450	50	100,5
	-05	500		104,0
	-06	630		132,0
	-07	710		133,9
	-08	800		142,7
	-09	1000	64	175,8
	-10	1250	72	212,1
	-11	200		68,1
	-12	250		68,1
	-13	315		74,5
	-14	400		99,7
	-15	450		102,5
	-16	500	50	105,4
	-17	630		135,6
	-18	710		140,2
	-19	800		143,9
	-20	1000	64	179,1
-21	1250	72	215,5	

При ручном приводе управление производится с покрытия путем поднятия в верхнее положение (клапан открыт) и спускания в нижнее положение (клапан закрыт) тяги 12 и её фиксации.

Для прохода тяги через колпак покрытия в последнем при монтаже необходимо выполнить отверстие.

В остальных случаях рекомендуется устанавливать клапаны с исполнительным механизмом и дистанционным или автоматическим управлением.

Электрическая схема включения исполнительного механизма решается проектировщиком в зависимости от конкретных условий эксплуатации.

Если по расчетным условиям материалы теплоизоляции и его толщина отличаются от предусмотренного в рабочих чертежах, то проектировщик сам выбирает необходимый по расчету материал и его толщину.

После установки узла прохода на покрытие окрасить его в соответствии с указаниями проекта 08.

Рис. 1

Серия К. 90У-15

Технические условия

Настоящие технические условия распространяются на узлы прохода вентиляционных вытяжных шахт через покрытия зданий предназначенные для установки на них стальных шахт круглого сечения в системах механической и естественной вентиляции помещений общего назначения.

Узлы прохода вентиляционных вытяжных шахт через покрытия промышленных зданий (именуемые в дальнейшем «узлы прохода») изготавливаются для эксплуатации в климатическом исполнении вида УХЛ1 по ГОСТ 15150-69.

Изготовление узлов прохода предусматривается в семи исполнениях. Различие исполнений узлов прохода определяется наличием или отсутствием:

- клапана с ручным или механическим управлением;
- утепленного клапана с ручным или механическим управлением;
- кольца для сбора конденсата

Обозначение узлов прохода должно соответствовать указанному в табл. 1, 2, 3, 4 и рис. 1, 2, 3, 4

Примеры записи обозначения при

УП. ТУ

Изм	Лист	№ докум.	Подп.	Дата	Узлы прохода общего назначения	Лист	Лист	Листов
Разраб.	Проектный	Щеглова	И			1	1	12
Проб.	Щеглова	И			Технические условия		ММСС СССР	
Исполн.	Щеглова	И			Главпроектвентиляция		ГПИ Проектпроектвентиляция	
Утв.	Вельянов	И			Копировал Вешинков		Формат А4	

заказ: узлов прохода для шахты диаметром трубы D = 400 мм:

без клапана и кольца для сбора конденсата.

УП1-03. УП. ТУ

с клапаном с ручным управлением без кольца для сбора конденсата:

УП2-03. УП. ТУ

с клапаном с ручным управлением и кольцом для сбора конденсата:

УП2-14. УП. ТУ

с клапаном с механическим управлением без кольца для сбора конденсата:

УП3-03. УП. ТУ

с клапаном с механическим управлением и кольцом для сбора конденсата:

УП3-14. УП. ТУ

утепленный с клапаном с механическим управлением без кольца для сбора конденсата:

УП4-03. УП. ТУ

утепленный с клапаном с механическим управлением и кольцом для сбора конденсата:

УП4-14. УП. ТУ.

1. Технические требования

1.1 Основные параметры и размеры

1.1.1 Узлы прохода должны соответствовать требованиям настоящих технических условий, ОСТ 36-124-85 и типовым рабочим чертежам, разработанным и утвержденным в установленном порядке

1.1.2 Основные параметры и размеры

узлов прохода должны соответствовать

УП. ТУ

Изм	Лист	№ докум.	Подп.	Дата	УП. ТУ	Лист
						2
Копировал Вешинков					Формат А4	

указанным в табл. 1, 2, 3 и 4 и на рис. 1, 2, 3 и 4;

1.1.3 Неуказанные предельные отклонения линейных размеров, радиусов, закруглений и фасок деталей узлов прохода, не указанные в рабочих чертежах, должны соответствовать 14 качеству или среднему классу точности по ГОСТ 25670-83.

1.2 Характеристики

1.2.1 Внесение изменений в чертежи и технические условия производится в установленном порядке в соответствии с действующими стандартами

1.2.2 Материалы, применяемые для изготовления узлов прохода, должны соответствовать указанным в рабочих чертежах

1.2.3 Поверхность деталей узлов прохода из стального проката не должна иметь трещин, забоин, отслоений и других дефектов и должна быть очищена от окалины, ржавчины и мусора способом установленным заводом изготовителем в соответствии с требованиями действующих стандартов

1.2.4 Детали из проката и трубных заготовок должны быть выправлены способом, установленным на утвержденной технологии завода-изготовителя

1.2.5 Механически обработанные и штампованные детали узлов прохода не должны иметь заусен-

УП. ТУ

Изм	Лист	№ докум.	Подп.	Дата	УП. ТУ	Лист
						3
Копировал Вешинков					Формат А4	

цев, забоин и трещин в местах перегибов.

Острые кромки должны быть приглушены фаской или радиусом не более 0,5 мм

1.2.6 Метрическая резьба должна выполняться согласно требованиям ГОСТ 16093-81 и ГОСТ 24705-81

1.2.7 На резьбе не должна быть сорванных ниток и искаженного профиля
1.2.8 Полотно клапана должно свободно поворачиваться (без рывков и заеданий) и фиксироваться в открытом или закрытом положении. При этом ручное управление клапаном должно производиться с усилием не более 50Н (5кгс).

1.2.8 Исполнительный механизм типа МЭО-16/25-0,63 должен быть отрегулирован на работу «открыть» и «закрыть»

1.2.9 Исполнительный механизм не должен располагаться под муфтой кольца для сбора конденсата.

1.2.10 Сварку производить ручной электродуговой электродом марки Э42, Э42-А и Э-46 по ГОСТ 9467-75, при этом швы сварных соединений должны соответствовать ГОСТ 5264-80 и полуматематической, при этом швы сварных соединений по ГОСТ 14771-76

1.2.11 Режим сварки и сварочные работы должны устанавливаться и выполняться в соответствии с утверж-

УП. ТУ

Изм	Лист	№ докум.	Подп.	Дата	УП. ТУ	Лист
						4
Копировал Вешинков					Формат А4	

Серия Б. 90У-У5

Шифр, № папки, № табл. и дата
Вид, № докум. Подп. Дата
Упл. и дата
Вид, № докум. Подп. Дата

технологией завода-изготовителя с соблюдением условий безопасности по ГОСТ 12.3.003-75.

1.2.12 Перед сваркой кромки и сопрягаемые поверхности деталей должны быть очищены от ржавчины, масел, влаги и других загрязнений.

Способ очистки устанавливается заводом-изготовителем в соответствии с утвержденной технологией.

1.2.13 Коробление и поводка свариваемых деталей не должна превышать 3мм на 1000мм длины сварного шва.

1.2.14 При сварке резбавых поверхностей деталей должна быть защита от брызг и капель расплавленного металла.

1.2.15 В сварном соединении не допускаются: несплавления (наплавления), трещины, наплывы, порожки, поры в виде сплошной сетки, отступления от геометрии швов и другие дефекты.

1.2.16 После сварки сварной шов и прилегающая с обеих сторон к нему поверхность должны быть защищены от шлама, брызг и загрязнений методом установочным на заводе-изготовителе.

1.2.17 Подготовка поверхности под покрытие производится по технологии, утвержденной на заводе-изготовителе в соответствии с требованиями ГОСТ 9.402-80.

1.2.18 Внутренние и наружные поверхности, за исключением резбавых.

УП.ТУ

Лист 6

Упл. и дата Вид, № докум. Подп. Дата Упл. и дата Вид, № докум. Подп. Дата Копировать: формат: А4

и трущиеся поверхности, должны быть покрыты грунтовкой ГФ-021 ГОСТ 25129-82 или другим аналогичным покрытием, обладающим хорошей адгезией к металлу, по технологии, утвержденной на заводе-изготовителе с соблюдением условий безопасности по ГОСТ 12.3.003-75. Краска покрытия VII по ГОСТ 9.032-74.

1.3. Комплектность.

1.3.1 Узлы прохода поставляются в разобранном виде партиями.

1.3.2 В комплект поставки узла прохода входит:

- патрубков;
- клапан без исполнительного механизма
- документ о качестве установленной формы
- отдельные элементы (комплектующие)

поставляются только по договоренности с заводом-изготовителем.

1.3.3 Размер партии определяется заводом-изготовителем на основании заказа - наряда.

1.3.4 Документ о качестве должен содержать:

- наименование или обозначение завода-изготовителя;
- номер наряда-заказа;
- обозначение узлов прохода по техническим условиям)
- общее количество по типоразмеру узлов прохода в партии.
- дату выпуска
- отметку ОТК

УП.ТУ

Лист 6

Упл. и дата Вид, № докум. Подп. Дата Упл. и дата Вид, № докум. Подп. Дата Копировать: формат: А4

1.4 Маркировка

1.4.1 Маркировка узлов прохода должна производиться в соответствии с требованиями к маркировке раздела 6 " маркировка, упаковка, транспортирование и хранение ОСТ 36-124-85

1.5 Упаковка

1.5.1 Узлы прохода согласно их комплектности поставляются в разобранном виде, упакованными в специализированном контейнере, изготовленном заводом-изготовителем по согласованию завода-изготовителя с потребителем допускается поставлять узлы прохода без упаковки, масса "брутто" контейнера не должна превышать 3т.

1.5.2 Категория упаковки КУ-0 ГОСТ 9170-78

1.5.3 Резбавые и трущиеся поверхности должны быть покрыты антикоррозийной смазкой.

Смазки должны обеспечивать защиту от коррозии при транспортировке и хранении по условию ОЖ ГОСТ 9.014-78 в течение 0,5 года.

1.5.4 При упаковке в контейнер узлы прохода должны быть плотно уложены и привязаны в контейнере проволокой диаметром не менее 5мм по ГОСТ 3282-74 с целью предохранения от перемещения

2. Правила приемки

2.1. Правила приемки узлов прохода по показателям, указанным в разделе 1

УП.ТУ

Лист 7

Упл. и дата Вид, № докум. Подп. Дата Упл. и дата Вид, № докум. Подп. Дата Копировать: формат: А4

настоящих технических условий, должны соответствовать указанным в разделе 4, "Правила приемки"

ОСТ 36-124-85.

3. Методы контроля.

3.1. Методы контроля узлов прохода должны соответствовать указанным в разделе 5 "Методы контроля"

ОСТ 36-124-85

4. Транспортирование и хранение.

4.1. Транспортирование и хранение узлов прохода должны производиться согласно требованиям раздела 6 "Маркировка, упаковка, транспортирование и хранение" ОСТ 36-124-85

4.2. Условия транспортирования в части воздействия механических факторов - группа с по ГОСТ 23170-73

5. Указания по эксплуатации

5.1. Эксплуатация и монтаж узлов прохода должны производиться в соответствии с требованиями раздела 7 "Указания по эксплуатации" ОСТ 36-124-85.

6. Гарантии поставщика

6.1. Гарантии завода-изготовителя узлов прохода должны соответствовать требованиям раздела 8

"Гарантии изготовителя" ОСТ 36-124-85

Перечень

инструментов, необходимых для контроля изделий

УП.ТУ

Лист 8

Упл. и дата Вид, № докум. Подп. Дата Упл. и дата Вид, № докум. Подп. Дата Копировать: формат: А4

Серия 5-УУ-У5

1. Штанвенциркулы по ГОСТ 156-80
2. Линейки измерительные металлические по ГОСТ 427-75.
3. Угольники III и VII по ГОСТ 3749-77
4. Рулетки измерительные металлические по ГОСТ 7502-80.
5. Пробки резьбовые для метрической резьбы по ГОСТ 17156-72 и ГОСТ 17151-72.
6. Шаблоны завода-изготовителя
7. Весы для статического взвешивания по ГОСТ 23616-79

Узел прохода без клапана

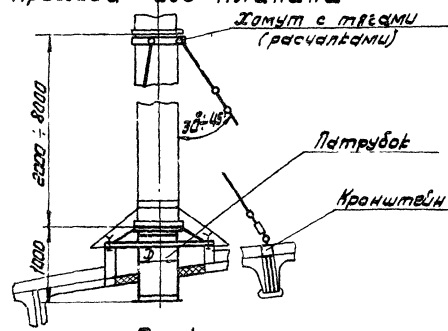


Рис. 1

Таблица 1			Продолжение табл. 1		
Обозначение	Д, мм	Масса, кг	Обозначение	Д, мм	Масса, кг
УП1	200	52,1	-05	630	102,9
-01	250	53,4	-07	710	105
-02	315	57,4	-08	800	103,1
-03	400	77,2	-09	1000	121,5
-04	450	78	-10	1250	140
-05	500	79,1			

УП.ТУ Лист 9
Копировал: формат: А4

Узел прохода с клапаном, с ручным управлением

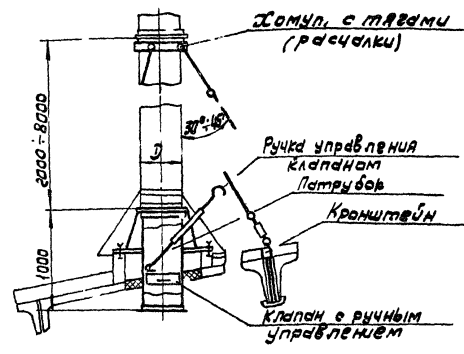


Рис. 2

Таблица 2			Продолжение табл. 2		
Обозначение	Д, мм	Масса, кг	Обозначение	Д, мм	Масса, кг
УП2	200	54,7	-11	200	55,2
-01	250	56,6	-12	250	57,2
-02	315	61,4	-13	315	62,2
-03	400	83,2	-14	400	84,3
-04	450	85,0	-15	450	86,3
-05	500	87,4	-16	500	88,6
-06	630	114,5	-17	630	116,3
-07	710	116,8	-18	710	118,8
-08	800	119,8	-19	800	122,0
-09	1000	148,8	-20	1000	151,6
-10	1250	175,9	-21	1250	179,3

УП.ТУ Лист 10
Копировал: формат: А4

Узел прохода с клапаном, управляемым исполнительным механизмом

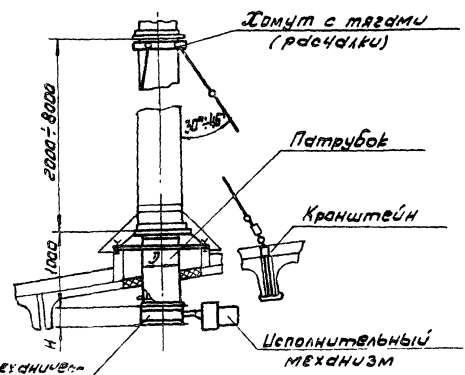


Рис. 3

Таблица 3			Продолжение табл. 3				
Обозначение	Д, мм	Н, мм	Масса, кг	Обозначение	Д, мм	Н, мм	Масса, кг
УП3	200		56,8	-11	200		67,3
-01	250		58,5	-12	250		67,1
-02	315		72,6	-13	315		73,4
-03	400		97,5	-14	400		98,3
-04	450	50	99,7	-15	450	50	101,0
-05	500		102,3	-16	500		103,7
-06	630		131,8	-17	630		133,5
-07	710		135,9	-18	710		137,8
-08	800		155,0	-19	800		144,2
-09	1000	64	178,5	-20	64	1000	178,7
-10	1250	72	208,1	-21	72	1250	211,5

УП.ТУ Лист 11
Копировал: формат: А4

Узел прохода с клапаном, управляемым исполнительным механизмом, утепленный

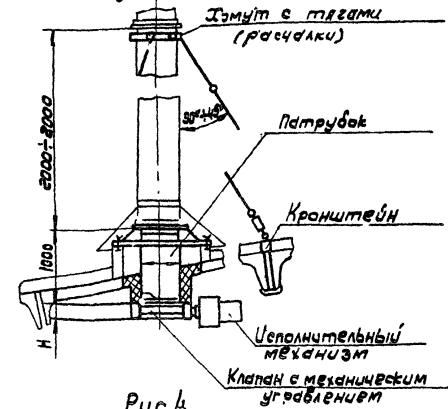


Рис. 4

Таблица 4				Продолжение табл. 4			
Обозначение	Д, мм	Н, мм	Масса, кг	Обозначение	Д, мм	Н, мм	Масса, кг
УП4	200		67,6	-11	200		68,1
-01	250		67,6	-12	250		68,1
-02	315		73,8	-13	315		74,5
-03	400		98,7	-14	400		99,7
-04	450	50	100,5	-15	450	50	102,6
-05	500		104,0	-16	500		105,4
-06	630		132,0	-17	630		135,6
-07	710		133,9	-18	710		140,2
-08	800		142,7	-19	800		143,9
-09	1000	64	175,2	-20	64	1000	179,1
-10	1250	72	211,1	-21	72	1250	215,5

УП.ТУ Лист 12
Копировал: формат: А4

Серия С. 90У. У5

Лист 1 из 2
Лист 1 из 2
Лист 1 из 2

Формат	Лист	Обозначение	Наименование	Кол.	Примечание
			<u>Документация</u>		
		УП1.01	Сборочный чертеж		
		УП1.02	Технические условия		
		УП1.03	Сборочные единицы		
	1	УП1.01	Кронштейн	3	
			<u>Переменные данные для испытаний</u>		
			<u>УП1</u>		
			<u>Сборочные единицы</u>		
	2	УП1.02	Петрубок	1	
	3	УП1.03	Защит	1	
			<u>Детали</u>		
	4	УП1.00.01	Шайба	4	
	5	УП1.00.02	Прокладка	1	
			<u>Стандартные изделия</u>		
	6		Болт М6×20.36		
			ГОСТ 7798-70	6	
	7		Гайка М6.4		
			ГОСТ 5915-70	6	
	8		Гайка М12.4		
			ГОСТ 5915-70	4	
	9		Шайба 6		
			ГОСТ 11371-78	6	
			<u>Материалы</u>		
			Плита минераловатная ПМ 75		
			1000×500×50 ГОСТ 9573-82		
УП1					Лист 1 из 2
Изм. Лист № докум. Подп. Дата					Изм. Лист № докум. Подп. Дата
Разраб. Денисов В.И.					Исп. ММС ССС
Проб. Пронский В.И.					Лит. промбендикт. Л.И. (проект. промбендикт. Л.И.)
К. Катр. Пронский В.И.					ММС ССС
С.В. Кемаров					Лит. промбендикт. Л.И. (проект. промбендикт. Л.И.)
Копирован:					Формат: А4

Формат	Лист	Обозначение	Наименование	Кол.	Примечание
			<u>Материалы</u>		
	10		Плита минераловатная ПМ 15		
			1000×500×50 ГОСТ 9573-82		
			<u>УП1-01</u>		
			<u>Сборочные единицы</u>		
	2	УП1.02-01	Петрубок	1	
	3	УП1.03-01	Защит	1	
			<u>Детали</u>		
	4	УП1.00.01	Шайба	4	
	5	УП1.00.02-01	Прокладка	1	
			<u>Стандартные изделия</u>		
	6		Болт М6×20.36		
			ГОСТ 7798-70	6	
	7		Гайка М6.4		
			ГОСТ 5915-70	6	
	8		Гайка М12.4		
			ГОСТ 5915-70	4	
	9		Шайба 6		
			ГОСТ 11371-78	6	
			<u>Материалы</u>		
	10		Плита минераловатная ПМ 75		
			1000×500×50 ГОСТ 9573-82		
УП1					Лист 2 из 2
Изм. Лист № докум. Подп. Дата					Исп. ММС ССС
Разраб. Денисов В.И.					Лит. промбендикт. Л.И. (проект. промбендикт. Л.И.)
Проб. Пронский В.И.					ММС ССС
К. Катр. Пронский В.И.					Лит. промбендикт. Л.И. (проект. промбендикт. Л.И.)
С.В. Кемаров					Лит. промбендикт. Л.И. (проект. промбендикт. Л.И.)
Копирован:					Формат: А4

Формат	Лист	Обозначение	Наименование	Кол.	Примечание
			<u>УП1-02</u>		
			<u>Сборочные единицы</u>		
	2	УП1.02-02	Петрубок	1	
	3	УП1.03-02	Защит	1	
			<u>Детали</u>		
	4	УП1.00.01	Шайба	4	
	5	УП1.00.02-02	Прокладка	1	
			<u>Стандартные изделия</u>		
	6		Болт М6×20.36		
			ГОСТ 7798-70	8	
	7		Гайка М6.4		
			ГОСТ 5915-70	8	
	8		Гайка М12.4		
			ГОСТ 5915-70	4	
	9		Шайба 6		
			ГОСТ 11371-78	8	
			<u>Материалы</u>		
			Плита минераловатная ПМ 75		
			1000×500×50		
			ГОСТ 9573-82	4402	
			<u>УП1-03</u>		
			<u>Сборочные единицы</u>		
	2	УП1.02-03	Петрубок	1	
	3	УП1.03-03	Защит	1	
УП1					Лист 3 из 3
Изм. Лист № докум. Подп. Дата					Исп. ММС ССС
Разраб. Денисов В.И.					Лит. промбендикт. Л.И. (проект. промбендикт. Л.И.)
Проб. Пронский В.И.					ММС ССС
К. Катр. Пронский В.И.					Лит. промбендикт. Л.И. (проект. промбендикт. Л.И.)
С.В. Кемаров					Лит. промбендикт. Л.И. (проект. промбендикт. Л.И.)
Копирован:					Формат: А4

Формат	Лист	Обозначение	Наименование	Кол.	Примечание
			<u>Детали</u>		
	4	УП1.0001	Шайба	8	
	5	УП1.0002-03	Прокладка	1	
			<u>Стандартные изделия</u>		
	6		Болт М6×20.36		
			ГОСТ 7798-70	10	
	7		Гайка М6.4		
			ГОСТ 5915-70	10	
	8		Гайка М12.4		
			ГОСТ 5915-70	8	
	9		Шайба 6		
			ГОСТ 11371-78	10	
			<u>Материалы</u>		
	10		Плита минераловатная ПМ 75		
			1000×500×50		
			ГОСТ 9573-82	4402	
			<u>УП1-04</u>		
			<u>Сборочные единицы</u>		
	2	УП1.02-04	Петрубок	1	
	3	УП1.03-04	Защит	1	
			<u>Детали</u>		
	4	УП1.0001	Шайба	8	
	5	УП1.0002-04	Прокладка	1	
УП1					Лист 4 из 4
Изм. Лист № докум. Подп. Дата					Исп. ММС ССС
Разраб. Денисов В.И.					Лит. промбендикт. Л.И. (проект. промбендикт. Л.И.)
Проб. Пронский В.И.					ММС ССС
К. Катр. Пронский В.И.					Лит. промбендикт. Л.И. (проект. промбендикт. Л.И.)
С.В. Кемаров					Лит. промбендикт. Л.И. (проект. промбендикт. Л.И.)
Копирован:					Формат: А4

с/р/ч/о 2. 9. 8. 9. 4. 10

Формат	Лист	Листов	Обозначение	Наименование	Кол.	Примечание
			Стандартные изделия			
			6	Болт М8 х 20,36	10	
			ГОСТ 7798-70			
			7	Гайка М8,4	10	
			ГОСТ 5915-70			
			8	Гайка М12,4	8	
			ГОСТ 5915-70			
			9	Шайба 8	10	
			ГОСТ 11371-78			
			Материалы			
10	Плита минераловатная ПМ75	1000x500x60		4кг		
ГОСТ 9573-82						
УП1-05						
Сборочные единицы						
А4	2	УП1.02-05	Патрубок	1		
А4	3	УП1.03-05	Хомут	1		
Детали						
А4	4	УП1.0001	Шайба	8		
А4	5	УП1.0002-05	Прокладка	1		
Стандартные изделия						
6	Болт М8 х 20,36	10				
ГОСТ 7798-70						
7	Гайка М8,4	10				
ГОСТ 5915-70						

УП1
Копирован
Лист 5
Формат: А4

УП1.02, УП1.03, УП1.0001, УП1.0002-05, Шайба, Патрубок, Хомут

Формат	Лист	Листов	Обозначение	Наименование	Кол.	Примечание	
			Гайка М12,4				
			8	Густ 5915-70	10		
			ГОСТ 5915-70				
			9	Шайба 8	10		
			ГОСТ 11371-78				
			Материалы				
			10	Плита минераловатная ПМ75	1000x500x60		4кг
			ГОСТ 9573-82				
			УП1-06				
			Сборочные единицы				
А4	2	УП1.02-06	Патрубок	1			
А4	3	УП1.03-06	Хомут	1			
Детали							
А4	4	УП1.0001	Шайба	8			
А4	5	УП1.0002-06	Прокладка	1			
Стандартные изделия							
6	Болт М8 х 20,36	10					
ГОСТ 7798-70							
7	Гайка М8,4	10					
ГОСТ 5915-70							
8	Гайка М12,4	8					
ГОСТ 5915-70							
9	Шайба 8	10					
ГОСТ 11371-78							

УП1
Копирован
Лист 6
Формат: А4

УП1.02, УП1.03, УП1.0001, УП1.0002-06, Шайба, Патрубок, Хомут

Формат	Лист	Листов	Обозначение	Наименование	Кол.	Примечание		
			Материалы					
			10	Плита минераловатная ПМ75	1000x500x60	4кг		
			ГОСТ 9573-82					
			УП1-07					
			Сборочные единицы					
			А4	2	УП1.02-07	Патрубок	1	
			А4	3	УП1.03-07	Хомут	1	
			Детали					
			А4	4	УП1.0001	Шайба	8	
			А4	5	УП1.0002-07	Прокладка	1	
Стандартные изделия								
6	Болт М8 х 20,36	10						
ГОСТ 7798-70								
7	Гайка М8,4	10						
ГОСТ 5915-70								
8	Гайка М12,4	8						
ГОСТ 5915-70								
9	Шайба 8	10						
ГОСТ 11371-78								
Материалы								
10	Плита минераловатная ПМ75	1000x500x60		4кг				
ГОСТ 9573-82								
УП1-09								
Сборочные единицы								
А4	3	УП1.02-09	Патрубок	1				
А4	4	УП1.03-09	Хомут	1				

УП1
Копирован
Лист 7
Формат: А4

УП1.02, УП1.03, УП1.0001, УП1.0002-07, Шайба, Патрубок, Хомут

Формат	Лист	Листов	Обозначение	Наименование	Кол.	Примечание		
			УП1-08					
			Сборочные единицы					
			А4	3	УП1.02-08	Патрубок	1	
			А4	4	УП1.03-08	Хомут	1	
			Детали					
			А4	4	УП1.0001	Шайба	8	
			А4	5	УП1.0002-08	Прокладка	1	
			Стандартные изделия					
			6	Болт М8 х 20,36	10			
			ГОСТ 7798-70					
7	Гайка М8,4	10						
ГОСТ 5915-70								
8	Гайка М12,4	8						
ГОСТ 5915-70								
9	Шайба 8	10						
ГОСТ 11371-78								
Материалы								
10	Плита минераловатная ПМ75	1000x500x60		4кг				
ГОСТ 9573-82								
УП1-09								
Сборочные единицы								
А4	3	УП1.02-09	Патрубок	1				
А4	4	УП1.03-09	Хомут	1				

УП1
Копирован
Лист 8
Формат: А4

УП1.02, УП1.03, УП1.0001, УП1.0002-08, Шайба, Патрубок, Хомут

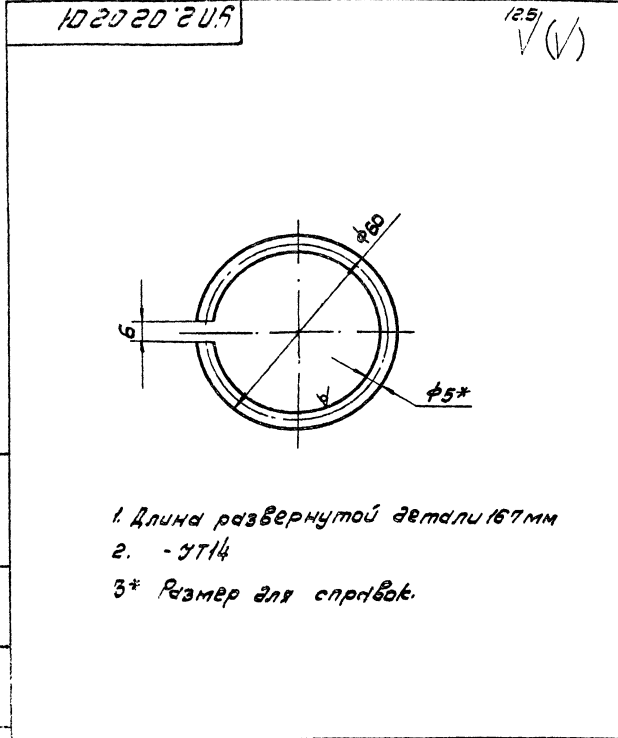
Сверено: Кель

Ср. ш. Е. 304. К

Код	Кол-во	Обозначение	Наименование	Мат.	Примечание
			<u>Детали</u>		
А4	4	УП1.02.01	Шайба	8	
А4	5	УП1.0002-09	Прокладка	1	
			<u>Стандартные изделия</u>		
Б			Болт М8 х 20,36		
			ГОСТ 7798-70	15	
Г			Гайка М8,4		
			ГОСТ 5915-77	16	
Д			Гайка М12,4		
			ГОСТ 5915-70	8	
Е			Шайба 8		
			ГОСТ 1371-78	15	
			<u>Материалы</u>		
Ж			Плита минераловатная ПМ75		
			1000x500x60		
			ГОСТ 9573-82	55кг	
			<u>УП1-10</u>		
			<u>Сборочные единицы</u>		
А4	2	УП1.02-10	Патрубок	1	
А4	3	УП1.03-10	Самнит	1	
			<u>Детали</u>		
А4	4	УП1.0001	Шайба	2	
А4	5	УП1.0002-10	Прокладка	1	
			<u>Стандартные изделия</u>		
Б			Болт М10х20,36		
			ГОСТ 7798-70	18	
			УП1	Лист	9

Ш. ш. 1000x500x60 мм. Лист 9

Копировал: УП1 Формат: А4



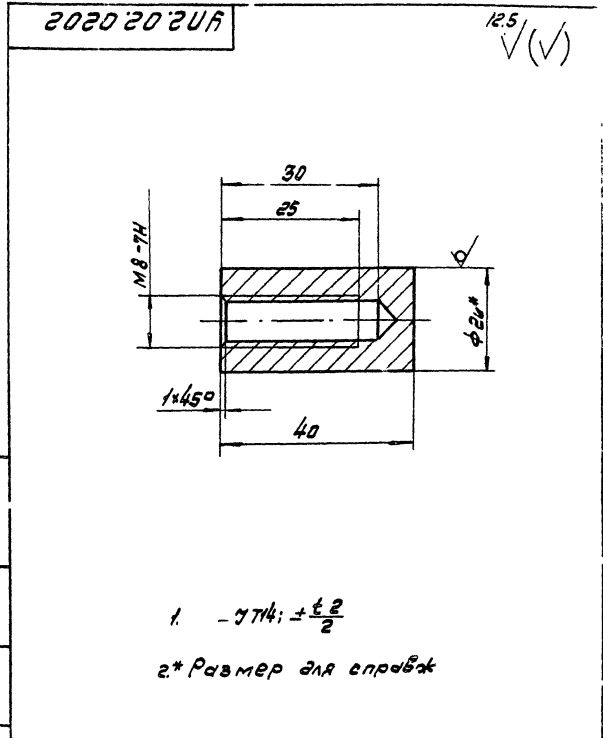
Ш. ш. 1000x500x60 мм. Лист 9

УП1.02.0201	Лист	Масса	Материал
Кольцо	0028	1,4	

Код	Кол-во	Обозначение	Наименование	Мат.	Примечание
			<u>Детали</u>		
Г			Гайка М10,4		
			ГОСТ 5914-70	18	
Д			Гайка М12,4		
			ГОСТ 5915-70	8	
Е			Шайба 10		
			ГОСТ 1371-78	18	
			<u>Материалы</u>		
Ж			Плита минераловатная ПМ75		
			1000x500x60		
			ГОСТ 9573-82	55кг	
			<u>УП1</u>	Лист	10

Ш. ш. 1000x500x60 мм. Лист 10

Копировал: УП1 Формат: А4

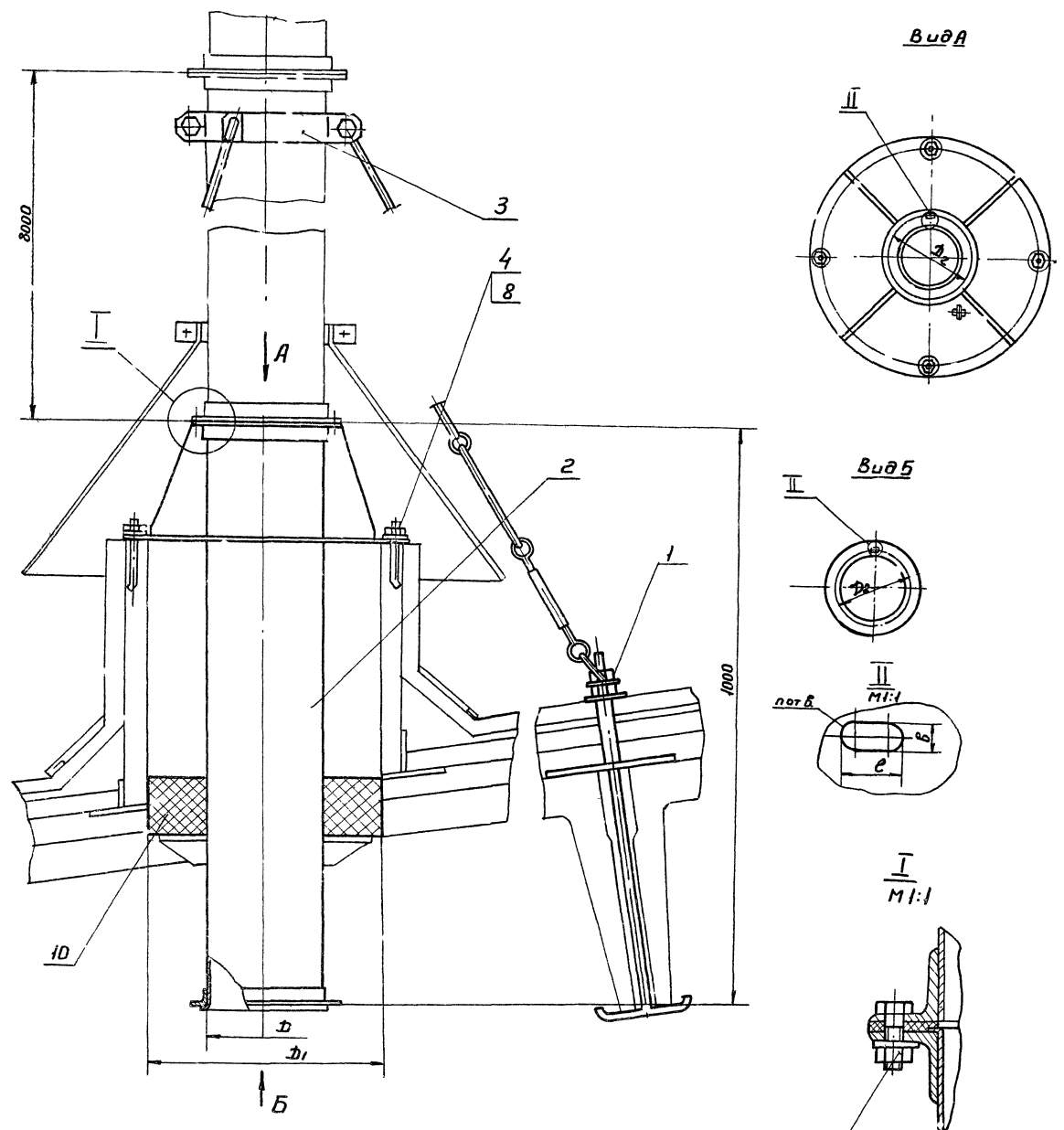


Ш. ш. 1000x500x60 мм. Лист 10

УП1.020202	Лист	Масса	Материал
Втулка	0084	2,1	

Серия 5, 2014 КС

УП1 СБ



Размеры в мм

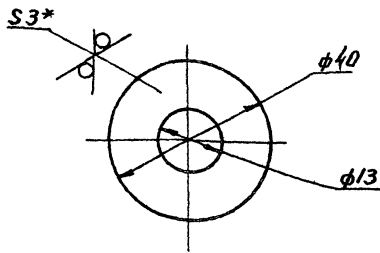
Обозначение	Φ	Φ_1	Φ_2	n	бхл	Масса кг
УП1	200		230	6		52,1
- 01	250	400	280	8	7x10	53,4
- 02	315		345	8		57,4
- 03	400		430			77,2
- 04	450	700	485	10		78
- 05	500		530			79,1
- 06	630		660			102,3
07	710	1000	740	12	16x15	122
08	800		830			147
09	1000	1200	1040	16	16x10	177
10	1200	1450	1130	18	16x10	207

Размеры для справок

		УП1 СБ		Масса (всего)	
				См.	
Исполнитель	Проверен	Исполнитель	Проверен	Масса (всего)	См.
Директор	Инженер	Директор	Инженер	Масса (всего)	См.
Инженер	Инженер	Инженер	Инженер	Масса (всего)	См.
Инженер	Инженер	Инженер	Инженер	Масса (всего)	См.
Инженер	Инженер	Инженер	Инженер	Масса (всего)	См.

10 00 1UR

125 (M)



1. + JT 14; - JT 14
2.* Размер для справок

УП1. 00. 01

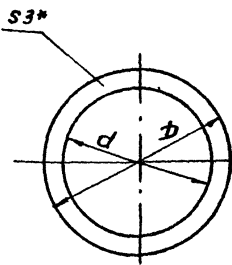
Шайба

Лист	Масса	Масштаб
1	0,028	1:1
Лист	Лист	Лист

Лист 6-ПМ-0-3 ГОСТ 18903-74
IV Ст 3 Кн ГОСТ 18523-70
ММСС
Лаб.промбентилания
ГПИ Проектпробентилания

Копировал Вешинков Формат А4

20 00 1UR



Размеры в мм

Обозначение	d	D	Масса, кг
УП1. 00. 02	200	250	0,08
-01	250	300	0,10
-02	315	365	0,12
-03	400	450	0,16
-04	450	500	0,17
-05	500	550	0,20
-06	630	680	0,24
-07	710	760	0,27
-08	800	850	0,30
-09	1000	1064	0,46
-10	1250	1322	0,66

* Размер для справок

УП1. 00. 02

Прокладка

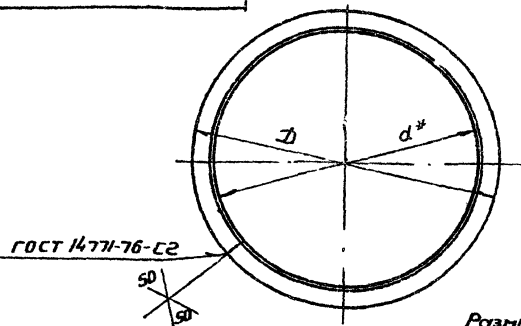
Лист 1
ТМКШ-С-3-9,9
ГОСТ 9338-77

Копировал В.Шинков

Формат А3

20 10 2UR

125 (M)



Размеры в мм

Обозначение	D	d*	L	Масса, кг
УП2. 01. 02	195	155	524	0,466
-01	245	205	681	0,608
-02	310	270	885	0,788
-03	395	355	1152	1,025
-04	445	405	1434	1,276
-05	495	455	1591	1,416
-06	625	585	1874	1,668
-08	705	665	2125	1,891
-08	795	755	2408	2,143
-09	995	955	3036	2,702
-10	1245	1205	3821	3,4

1.+ JT 14; - JT 14
2. L- длина развернутой детали
3.* Размер для справок

УП2. 01. 02

Кольцо

УГОЛОК 20x20x3-В ГОСТ 8509-85
Ст 3 Кн-2 ГОСТ 535-79

Копировал Вешинков

20 00 1UR

Обозначение	Наименование	Единица	Примечание
Документация			
УП1. 01. СБ	Сборочный чертеж		
Детали			
1	УП1. 01. 00. 01	Тяга	1
2	УП1. 01. 00. 02	Труба	1
3	УП1. 01. 00. 03	Штырь	1
4	УП1. 01. 00. 04	Плита	1
5	УП1. 01. 00. 05	Шайба	1
6	УП1. 01. 00. 06	Косынок	3
Стандартные изделия			
7	Гайка М124	ГОСТ 5915-70	3

УП1. 01

Кронштейн

Копировал Вешинков

Формат А4

С.В. ...

Серия 5.904-45

Изм. лист. Дата. Подп. и дата.

Изм.	Лист	№ докум.	Подп.	Дата
Разраб.	Щеглова	ЩС		
Проб.	Пронский	П		
Т. контр.	Щеглова	ЩС		
Н. контр.	Пронский	П		
Утв.	Демьянов	Д		

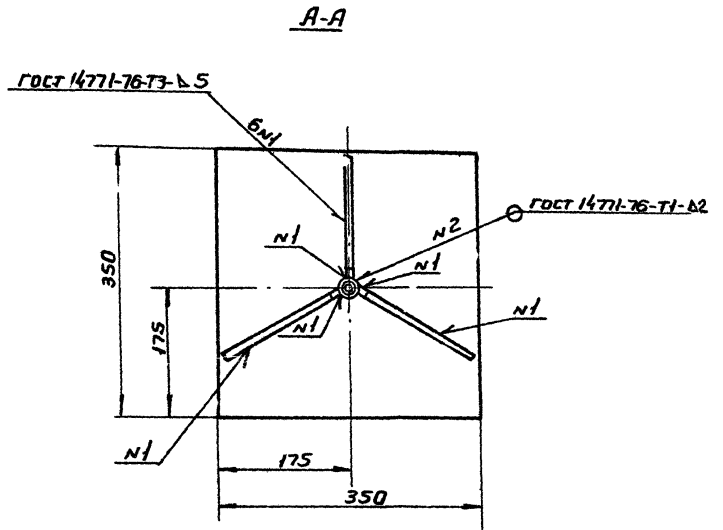
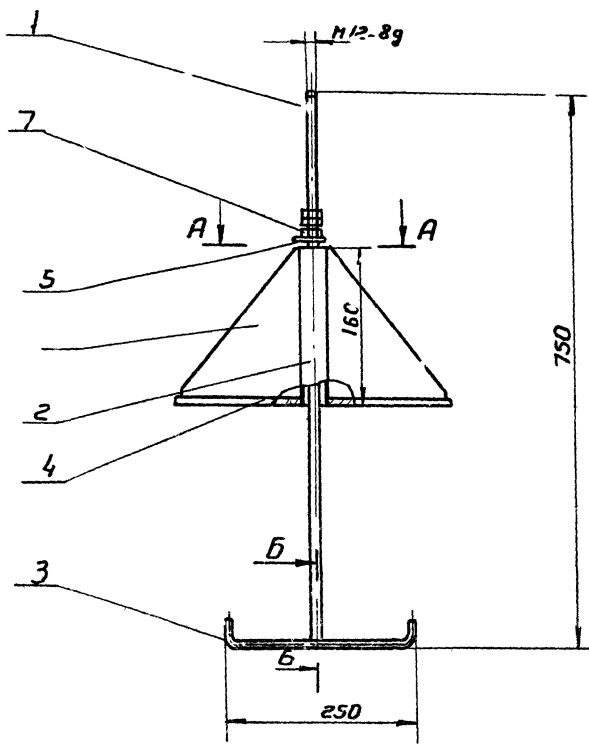
Изм. лист. Дата. Подп. и дата.

Изм.	Лист	№ докум.	Подп.	Дата
Разраб.	Щеглова	ЩС		
Проб.	Пронский	П		
Т. контр.	Щеглова	ЩС		
Н. контр.	Пронский	П		
Утв.	Демьянов	Д		

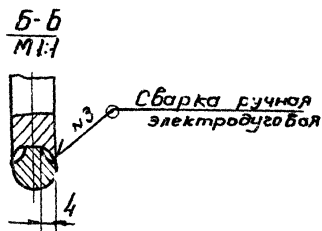
УП. 01. СБ

Сет. ур. 5. 904. 1:5

УП. 01. СБ
Лист 1 из 1
Изм. 1
Лист 1 из 1
Изм. 1
Лист 1 из 1
Изм. 1



Размеры для справок

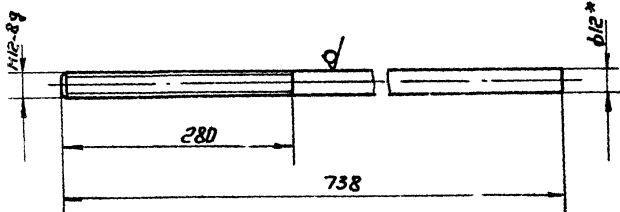


УП. 01. СБ			Лист	Масса	Масштаб
Изм/Лист	И. Докл.	Подп. Дата	1	7,6	1:5
Разраб.	Фемисова	В.С.			
Проб.	Пронский	В.С.	Лист	Листов	
Т. контр.	Щеглова	В.С.	ММСС	СССР	
И. контр.	Пронский	В.С.	Госпланбентипизация		
Утв.	Деняков	В.С.	ГПИ Проектпробентипизация		

Копировал Вешинская Формат А3

УП. 01. СБ. 01

1:2



- 1* Размер для справок
- 2. - JT14; $\pm \frac{t_2}{2}$

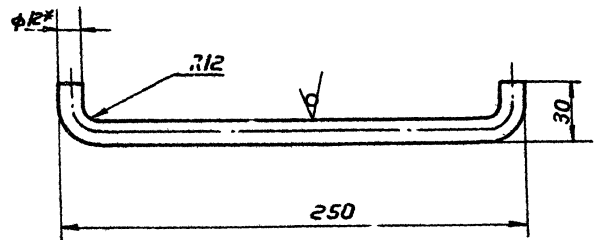
УП. 01. СБ. 01
Лист 1 из 1
Изм. 1
Лист 1 из 1
Изм. 1

УП. 01. СБ. 01			Лист	Масса	Масштаб
Изм/Лист	И. Докл.	Подп. Дата	1	0,65	1:2
Разраб.	Фемисова	В.С.			
Проб.	Пронский	В.С.	Лист	Листов	
Т. контр.	Щеглова	В.С.	ММСС	СССР	
И. контр.	Пронский	В.С.	Госпланбентипизация		
Утв.	Деняков	В.С.	ГПИ Проектпробентипизация		

Копировал Вешинская Формат А3

УП. 01. СБ. 03

1:2



- 1* Размер для справок
- 2. длина развернутой детали 270мм
- 3. - JT14; $\pm \frac{t_2}{2}$

УП. 01. СБ. 03
Лист 1 из 1
Изм. 1
Лист 1 из 1
Изм. 1

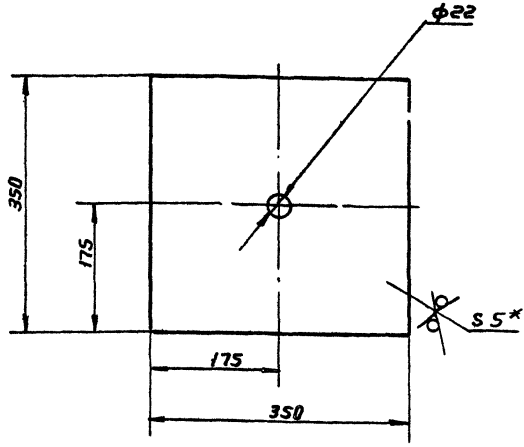
УП. 01. СБ. 03			Лист	Масса	Масштаб
Изм/Лист	И. Докл.	Подп. Дата	1	0,24	1:2
Разраб.	Фемисова	В.С.			
Проб.	Пронский	В.С.	Лист	Листов	
Т. контр.	Щеглова	В.С.	ММСС	СССР	
И. контр.	Пронский	В.С.	Госпланбентипизация		
Утв.	Деняков	В.С.	ГПИ Проектпробентипизация		

Копировал Вешинская Формат А3

4000 10 1УН

125 (V)

Серия 5.004-45



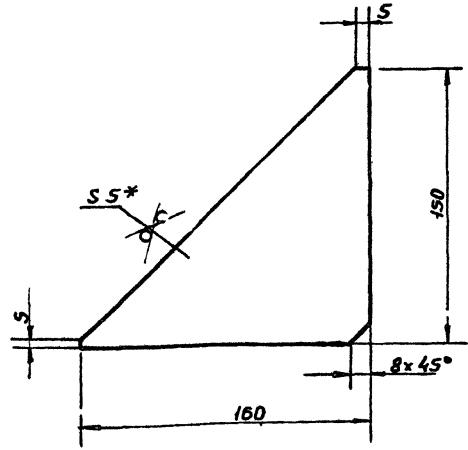
1. +JT14; -JT14; ± $\frac{t_2}{2}$
 2. * Размер для справок

УН1.01.0004

Изм.	Лист	И. докум.	Подп.	Дата	Лит	Масса	Носитель
1	1	Лист	Лит	Масса	Носитель	4,8	1:5
И. контр. Пронский					Лист Б-ПН-0-5,0 ГОСТ 19903-74		
Утв. Демьянов					ММСС СССР		
					Лист В СтЗ Кн ГОСТ 14637-79		
					Копирован вешницей		
					Формат А4		

9000 10 1УН

125 (V)



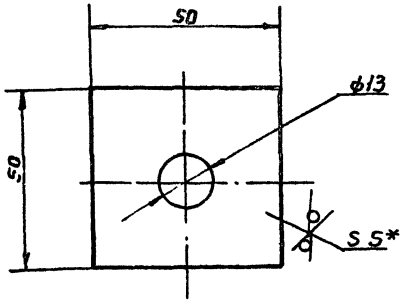
1. -JT14; ± $\frac{t_2}{2}$
 2. * Размер для справок

УН1.01.0006

Изм.	Лист	И. докум.	Подп.	Дата	Лит	Масса	Носитель
1	1	Лист	Лит	Масса <td>Носитель</td> <td>0,5</td> <td>1:2</td>	Носитель	0,5	1:2
И. контр. Пронский					Лист Б-ПН-0-5,0 ГОСТ 19903-74		
Утв. Демьянов					ММСС СССР		
					Лист В СтЗ Кн ГОСТ 14637-79		
					Копирован вешницей		
					Формат А4		

500 10 1УН

125 (V)



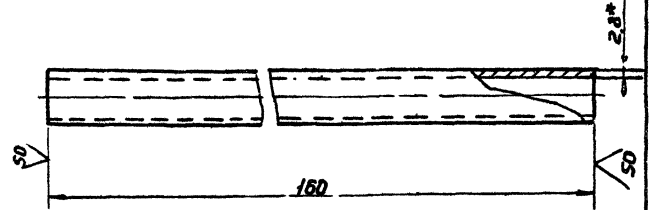
1. +JT14; -JT14
 2. * Размер для справок

УН1.01.0005

Изм.	Лист	И. докум.	Подп.	Дата	Лит	Масса	Носитель
1	1	Лист	Лит	Масса <td>Носитель</td> <td>0,09</td> <td>1:1</td>	Носитель	0,09	1:1
И. контр. Пронский					Лист Б-ПН-0-5,0 ГОСТ 19903-74		
Утв. Демьянов					ММСС СССР		
					Лист В СтЗ Кн ГОСТ 14637-79		
					Копирован вешницей		
					Формат А4		

2000 10 1УН

125 (V)



1. -JT14
 2. * Размер для справок

УН1.01.0002

Изм.	Лист	И. докум.	Подп.	Дата	Лит	Масса	Носитель
1	1	Лист	Лит	Масса <td>Носитель</td> <td>0,2</td> <td>1:1</td>	Носитель	0,2	1:1
И. контр. Пронский					Лист Б-ПН-0-5,0 ГОСТ 19903-74		
Утв. Демьянов					ММСС СССР		
					Лист В СтЗ Кн ГОСТ 14637-79		
					Копирован вешницей		
					Формат А4		

Сверлено: 101-

Формат	Зона	Лист	Обозначение	Наименование	Кол.	Примечание
			СБОЗНАЧЕНИЕ	И. ИМЕНОВАНИЕ		
				Документация		
			УП. 02.02	Сборочный чертёж		
				Переменные данные для исполнения		
				УП. 02		
				Детали		
А4		1	УП. 02.01	Патрубок	1	
А4		2	УП. 02.02	Ребро	4	
А4		3	УП. 02.03	Кольцо	1	
		4		Прочие изделия		
				Фланец STD		
				201.00.000-06		
				ТУЗБ-1508-75	2	0,55кг
				УП. 02-01		
				Детали		
А4		1	УП. 02.01-01	Патрубок	1	
А4		2	УП. 02.02-01	Ребро	4	
А4		3	УП. 02.03-01	Кольцо	1	
		4		Прочие изделия		
				Фланец STD		
				201.00.000-08		
				ТУЗБ-1508-75	2	0,67кг
УП. 02						
			Патрубок			
И.М.	Лист	№ докум.	Подп.	Дата		
Разр.	Деклар.	1992				
Лист	Проектный	1				
И.Комп.	Проектный	1				
И.Тв.	Исполнитель	1				
					Лист	5
Копировать: Исполнитель						

Стрелка 5, 9, 11, 15

И.М. Лист № докум. Подп. Дата
Разр. Деклар. 1992
Лист Проектный 1
И.Комп. Проектный 1
И.Тв. Исполнитель 1

Формат	Зона	Лист	Обозначение	Наименование	Кол.	Примечание
				УП. 02-02		
				Детали		
А4		1	УП. 02.01-02	Патрубок	1	
А4		2	УП. 02.02-02	Ребро	4	
А4		3	УП. 02.03-02	Кольцо	1	
		4		Прочие изделия		
				Фланец STD		
				201.00.000-10		
				ТУЗБ-1508-75	2	0,83кг
				УП. 02-03		
				Детали		
А4		1	УП. 02.01-03	Патрубок	1	
А4		2	УП. 02.02-03	Ребро	6	
А4		3	УП. 02.03-03	Кольцо	1	
		4		Прочие изделия		
				Фланец STD		
				201.00.000-12		
				ТУЗБ-1508-75	2	1,45кг
				УП. 02-04		
				Детали		
А4		1	УП. 02.01-04	Патрубок	1	
А4		2	УП. 02.02-04	Ребро	6	
А4		3	УП. 02.03-04	Кольцо	1	
		4		Прочие изделия		
				Фланец STD		
УП. 02						
			Патрубок			
И.М.	Лист	№ докум.	Подп.	Дата		
Разр.	Деклар.	1992				
Лист	Проектный	1				
И.Комп.	Проектный	1				
И.Тв.	Исполнитель	1				
					Лист	2
Копировать: Исполнитель						

И.М. Лист № докум. Подп. Дата
Разр. Деклар. 1992
Лист Проектный 1
И.Комп. Проектный 1
И.Тв. Исполнитель 1

Формат	Зона	Лист	Обозначение	Наименование	Кол.	Примечание
				201.00.000-13		
				ТУЗБ-1508-75	2	1,83кг
				УП. 02-05		
				Детали		
А4		1	УП. 02.01-05	Патрубок	1	
А4		2	УП. 02.02-05	Ребро	6	
А4		3	УП. 02.03-05	Кольцо	1	
		4		Прочие изделия		
				Фланец STD		
				201.00.000-14		
				ТУЗБ-1508-75	2	1,81кг
				УП. 02-06		
				Детали		
А4		1	УП. 02.01-06	Патрубок	1	
А4		2	УП. 02.02-06	Ребро	6	
А4		3	УП. 02.03-06	Кольцо	1	
		4		Прочие изделия		
				Фланец STD		
				201.00.000-16		
				ТУЗБ-1508-75	2	2,94кг
				УП. 02-07		
				Детали		
А4		1	УП. 02.01-07	Патрубок	1	
А4		2	УП. 02.02-07	Ребро	6	
А4		3	УП. 02.03-07	Кольцо	1	
		4		Прочие изделия		
				Фланец STD		
				201.00.000-17		
УП. 02						
			Патрубок			
И.М.	Лист	№ докум.	Подп.	Дата		
Разр.	Деклар.	1992				
Лист	Проектный	1				
И.Комп.	Проектный	1				
И.Тв.	Исполнитель	1				
					Лист	3
Копировать: Исполнитель						

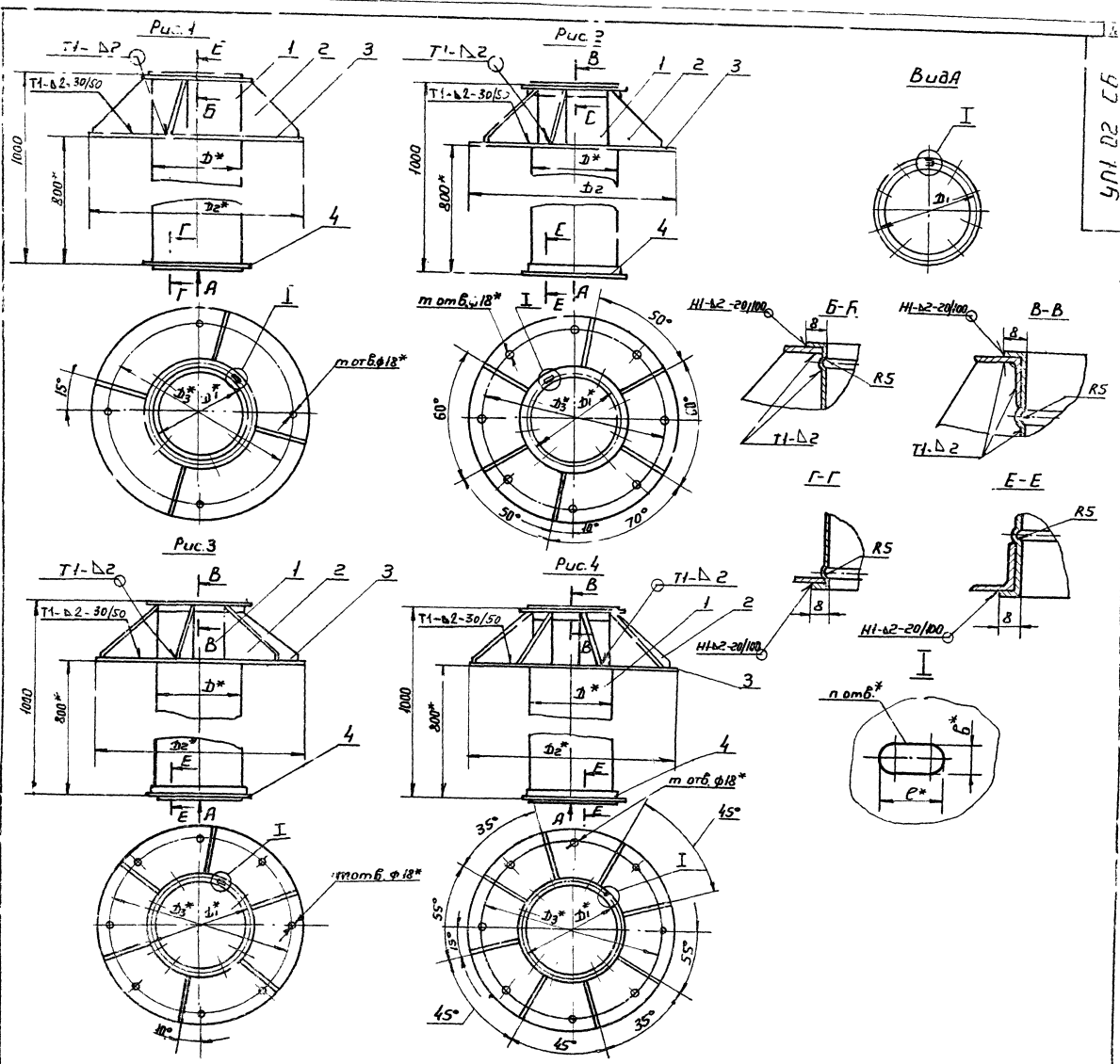
И.М. Лист № докум. Подп. Дата
Разр. Деклар. 1992
Лист Проектный 1
И.Комп. Проектный 1
И.Тв. Исполнитель 1

Формат	Зона	Лист	Обозначение	Наименование	Кол.	Примечание
				ТУЗБ-1508-75	2	3,31кг
				УП. 02-08		
				Детали		
А4		1	УП. 02.01-08	Патрубок	1	
А4		2	УП. 02.02-08	Ребро	6	
А4		3	УП. 02.03-08	Кольцо	1	
		4		Прочие изделия		
				Фланец STD		
				201.00.000-13		
				ТУЗБ-1508-75	2	3,74кг
				УП. 02-09		
				Детали		
А4		1	УП. 02.01-09	Патрубок	1	
А4		2	УП. 02.02-09	Ребро	8	
А4		3	УП. 02.03-09	Кольцо	1	
		4		Прочие изделия		
				Фланец STD		
				201.00.000-20		
				ТУЗБ-1508-75	2	6,08кг
				УП. 02-10		
				Детали		
А4		1	УП. 02.01-10	Патрубок	1	
А4		2	УП. 02.02-10	Ребро	8	
А4		3	УП. 02.03-10	Кольцо	1	
		4		Прочие изделия		
				Фланец STD		
				201.00.000-22		
				ТУЗБ-1508-75	2	8,58кг
УП. 02						
			Патрубок			
И.М.	Лист	№ докум.	Подп.	Дата		
Разр.	Деклар.	1992				
Лист	Проектный	1				
И.Комп.	Проектный	1				
И.Тв.	Исполнитель	1				
					Лист	4
Копировать: Исполнитель						

И.М. Лист № докум. Подп. Дата
Разр. Деклар. 1992
Лист Проектный 1
И.Комп. Проектный 1
И.Тв. Исполнитель 1

УН1.02.СБ

С.Ф.П.Р. 5.Ф.У. 90



Размеры в мм

Обозначение	Рис.	Д	Д ₁	п	ВхС	Д ₂	Д ₃	т	Масса, кг
УН1.02		200	230						19,93
-01	1	250	280	6		540	472	4	20,95
-02		315	345	8					22,28
-03		400	430		7x10				41,26
-04	2	450	480	10		840	772		41,58
-05		500	530						42,49
-06		630	660						65,29
-07	3	710	740	12		1140	1072	8	64,86
-08		800	830		10x16				64,39
-09		1000	1040	16		1340	1272		81,14
-10	4	1250	1295	18	12x18	1590	1522		96,73

1 Сварку производят по ГОСТ 14771-76
 2 - Т14; - Т14; ± 0,2
 3 * Размеры для справок

С.Ф.П.Р. 5.Ф.У. 90

УН1.02.СБ			
Исполн.	Н.В.К.	Проф.	Ф.У.
Проф.	Ленинград	Ф.У.	
Проф.	Пром. инст.	Ф.У.	
Проф.	Феликс	Ф.У.	
Проф.	Пром. инст.	Ф.У.	
Проф.	Феликс	Ф.У.	
Патрубок Сборочный чертёж			
Лист	1	Из всего	1
Масштаб	1:1	Формат	A2

С.Ф.П.Р. 5.Ф.У. 90

Сер. 9. С. 904-15

12,5 (V)

10 20 706

Обозначение	H	D	L	Масса, кг
УП1. 02.01	200	623	795	
-01	250	780	9,95	
-02	315	934	12,56	
-03	400	1250	15,95	
-04	450	1467	17,35	
-05	500	1554	19,83	
-06	630	1973	25,18	
-07	710	2224	28,38	
-08	800	2505	31,98	
-09	1000	3134	40,0	
-10	1250	3919	43,63	

УП1. 02.01

Изм.	Лист	И. док. чл.	Подп.	Дата	Лист	Масса	Листов
Разраб.	Демисова	ПД					
Проб.	Пронский	ПД			Патрубок		
Т. контр.	Щеглова	ЩС			Лист Б-П-4-1,6 ГОСТ 19903-74 Р-Ст3 кп ГОСТ 16523-70		
И. контр.	Пронский	ПД			ММСС СССР Глобпробентилляция ГПИ Проектпробентилляция		
Утв.	Демьянов	ПД			Копировал Вешняков Формат А4		

1. - JT14
2* Размер для справок
3. L- длина развернутой детали

12,5 (V)

20 20 706

Обозначение	Рис	h	a	b	Масса, кг
УП1. 02.02		135			0,78
-01	1	140			0,66
-02	1	107			0,54
-03		215			0,94
-04		190			0,84
-05	2	165	18	32	0,74
-06	2	250			1,08
-07	2	210			0,91
-08		165	23	37	0,78
-09		165	27	41	0,78
-10		165	31	45	0,78

УП1. 02.02

Изм.	Лист	И. док. чл.	Подп.	Дата	Лист	Масса	Листов
Разраб.	Демисова	ПД					
Проб.	Пронский	ПД			Ребро		
Т. контр.	Щеглова	ЩС			Лист Б-П-5 ГОСТ 19903-74 В Ст3 кп ГОСТ 16523-70		
И. контр.	Пронский	ПД			ММСС СССР Глобпробентилляция ГПИ Проектпробентилляция		
Утв.	Демьянов	ПД			Копировал Вешняков Формат А4		

1. $\pm \frac{\pm 2}{2}$
2* Размер для справок

12,5 (V)

30 20 706

Обозначение	d	D	D1	n	Масса, кг
УП1. 02.03	200				7,76
-01	250	540	472	4	7,02
-02	315				5,9
-03	400				16,75
-04	450	840	772		15,43
-05	500				14,6
-06	630			8	27,75
-07	710	1140	1072		24,4
-08	800				20,25
-09	1000	1340	1272		24,3
-10	1250	1590	1522		29,7

УП1. 02.03

Изм.	Лист	И. док. чл.	Подп.	Дата	Лист	Масса	Листов
Разраб.	Демисова	ПД					
Проб.	Пронский	ПД			Кольцо		
Т. контр.	Щеглова	ЩС			Лист Б-П-4-5 ГОСТ 19903-74 В Ст3 кп ГОСТ 16523-70		
И. контр.	Пронский	ПД			ММСС СССР Глобпробентилляция ГПИ Проектпробентилляция		
Утв.	Демьянов	ПД			Копировал Вешняков Формат А4		

1 + JT14; - JT14
2* Размер для справок

12,5 (V)

10 20 706

УП1. 03.01

Изм.	Лист	И. док. чл.	Подп.	Дата	Лист	Масса	Листов
Разраб.	Демисова	ПД					
Проб.	Пронский	ПД			Тяга		
Т. контр.	Щеглова	ЩС			Лист 0,8 1,1		
И. контр.	Пронский	ПД			ММСС СССР Глобпробентилляция ГПИ Проектпробентилляция		
Утв.	Демьянов	ПД			Копировал Вешняков Формат А4		

1. + JT14; $\pm \frac{\pm 2}{2}$
2. Длина развернутой детали - 2128 мм
3* Размер для справок

Серия С. 904-43

№	Обозначение	Наименование	Кол. Примечание
		Документация	
	УП1.03	Сварочный чертеж	
		Детали	
А4	УП1.03.01	Тяга	15
А4	УП1.03.02	Серьга	3
А4	УП1.01.00.05	Шайба	3
А4	УП1.03.03	Ушко	2
		Стандартные изделия	
		Болт М12х3.5.36	
		ГОСТ 7798-70	2
		Шайка М12.4	
		ГОСТ 5915-70	2
		Телреп 2044-30	
		ГОСТ 5214-79	3
		Переменные данные для исполнения	
	УП1.03		
84	УП1.03.04	Полухомут	2
		УП1.03-01	
А4	УП1.03.04-01	Полухомут	2
		УП1.03-02	
А4	УП1.03.04-02	Полухомут	2
		УП1.03-03	
А4	УП1.03.04-03	Полухомут	2

УП1.03

Хомут

Копировали: Иванова

Формат А4

Лист 1 из 2

Масса нетто 7,1 кг

Масса брутто 8,7 кг

№	Обозначение	Наименование	Кол. Примечание
		УП1.03-04	
А4	УП1.03.04-04	Полухомут	2
		УП1.03-05	
А4	УП1.03.04-05	Полухомут	2
		УП1.03-06	
А4	УП1.03.04-06	Полухомут	2
		УП1.03-07	
А4	УП1.03.04-07	Полухомут	2
		УП1.03-08	
А4	УП1.03.04-08	Полухомут	2
		УП1.03-09	
А4	УП1.03.04-09	Полухомут	2
		УП1.03-10	
А4	УП1.03.04-10	Полухомут	2

УП1.03

Хомут

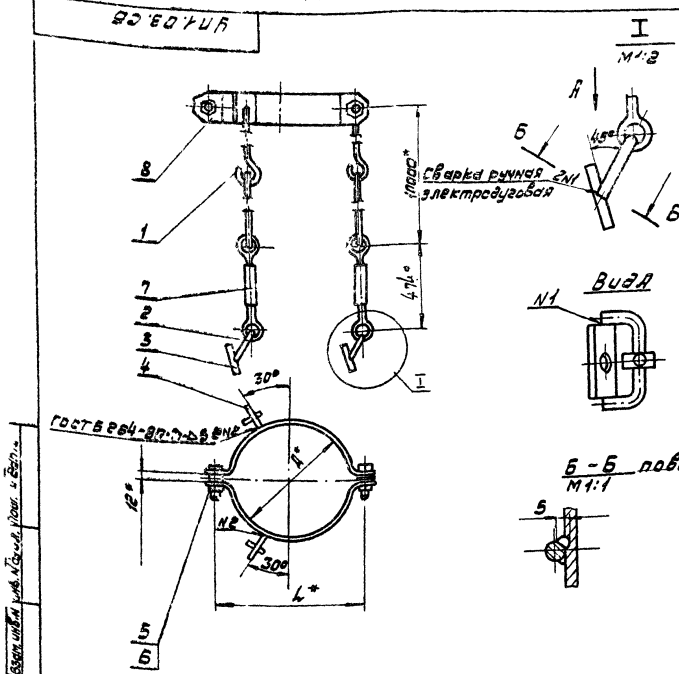
Копировали: Иванова

Формат А4

Лист 2 из 2

Масса нетто 12,0 кг

Масса брутто 13,6 кг



Размеры в мм

Обозначение	Д	Л	Масса, кг
УП1.03	200	250	7,1
-01	250	300	7,4
-02	315	365	7,8
-03	400	450	8,4
-04	450	500	8,7
-05	500	550	9,0
-06	630	680	9,8
-07	710	760	10,3
-08	800	850	10,8
-09	1000	1050	12,0
-10	1250	1300	13,6

1 Ушко тяга после установки подвешивать и заваривать $2 \pm \frac{1}{2}$

3* Размеры для справок

УП1.03 СБ

Хомут

Сварочный чертеж

Копировали: Иванова

Формат А4

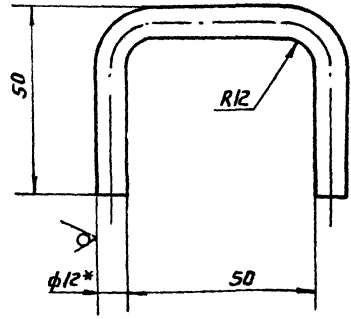
Лист 1 из 2

Масса нетто 7,1 кг

Масса брутто 8,7 кг

УП1.03.02

125/ (V)



- 1. - JT14; ± $\frac{t_2}{2}$
- 2. Длина развернутой детали - 135 мм
- 3.* Размер для справок

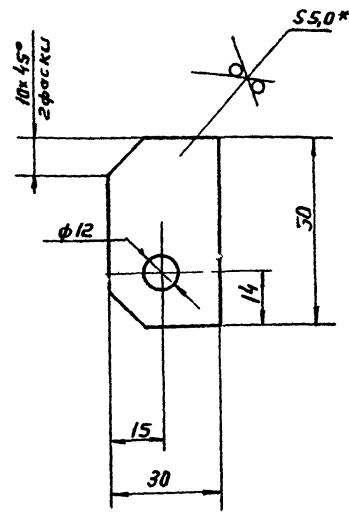
УП1.03.02

И. лист	№ док.	Подп.	Дата
Разработ	Демисова	И.И.	
Проб.	Пронский	И.И.	
Т.контр.	Щеглова	И.И.	
И.контр.	Пронский	И.И.	
Утв.	Демисова	И.И.	

Сергеа			Лист	Масса	Масштаб
				0,055	1:1
Круг			Лист	Листов	
12-В ГОСТ 2590-71			ММСС СССР		
Ст 3 кп ГОСТ 535-79			Глобпротектиция		
Копиробал Вешняков			Формат А4		

УП1.03.03

125/ (V)



- 1. + JT14; - JT14; ± $\frac{t_2}{2}$
- 2.* Размер для справок

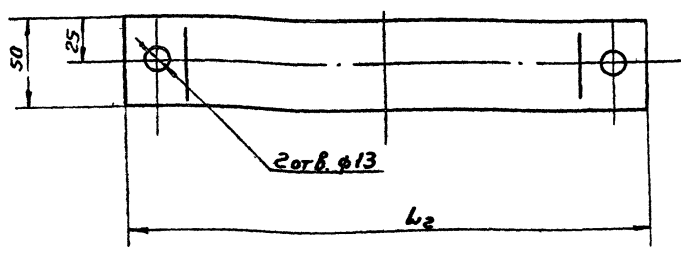
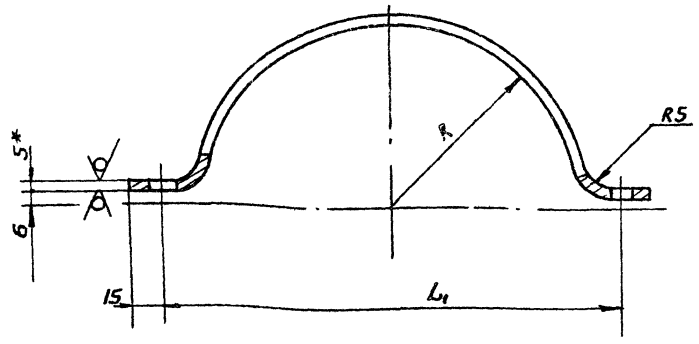
УП1.03.03

И. лист	№ док.	Подп.	Дата
Разработ	Демисова	И.И.	
Проб.	Пронский	И.И.	
Т.контр.	Щеглова	И.И.	
И.контр.	Пронский	И.И.	
Утв.	Демисова	И.И.	

Ухо			Лист	Масса	Масштаб
				0,058	1:1
Лист			ММСС СССР		
6-ПН-0-50 ГОСТ 19903-74			Глобпротектиция		
В Ст 3 кп ГОСТ 14637-72			ГТИ Проектпротектиция		
Копиробал Вешняков			Формат А4		

УП1.03.04

125/ (V)



Размеры в мм

Обозначение	R	L ₁	L ₂	L	масса, кг
УП1.03.04	100	250	280	375	0,74
-01	125	300	330	454	0,89
-02	157,5	365	395	556	1,09
-03	200	450	480	688	1,35
-04	225	500	530	766	1,5
-05	250	550	580	845	1,66
-06	315	680	710	1048	2,06
-07	355	760	790	1175	2,91
-08	400	850	880	1315	2,58
-09	500	1050	1080	1625	3,19
-10	625	1300	1330	2020	3,97

- 1. + JT14; - JT14; ± $\frac{t_2}{2}$
- 2.* Размер для справок
- 3. L - длина развернутой детали

УП1.03.04

И. лист / Подп. / Дата

И. лист	№ док.	Подп.	Дата
Разработ	Демисова	И.И.	
Проб.	Пронский	И.И.	
Т.контр.	Щеглова	И.И.	
И.контр.	Пронский	И.И.	
Утв.	Демисова	И.И.	

Полухомут			Лист	Масса	Масштаб
				см. табл.	-
Лист			ММСС СССР		
50-1			Глобпротектиция		
50-1			ГТИ Проектпротектиция		
Копиробал Вешняков			Формат А4		

Серия 5.904-45

Формат Заклад	Лист	Обозначение	Наименование	Лист	Приме- чание
			Документация		
А4		УП2 СБ	Сборочный чертеж		
А4		УП ТУ	Технические условия Сборочные единицы		
А4	1	УП1.01	Кронштейн	3	
А4	2	УП2.03	Направляющая Детали	1	
А4	8	УП2.00.01	Планка	2	
А4	9	УП2.00.02	Планка	2	
А4	10	УП2.00.03	Прокладка	1	
А4	11	УП2.00.04	Ось	2	
			Стандартные изделия		
	18		Винт М4х14 ГОСТ 11650-80	10	
			Переменные данные для исполнения		
			УП2		
			Сборочные единицы		
А4	3	УП2.01	Патрубок	1	
А4	4	УП1.03	Хомут	1	
А4	5	УП2.02	Клапан	1	

УП2

Узел прохода

Исполнители: И. Волков, Подп. Дата: _____
 Разработчик: И. Волков, Подп. Дата: _____
 Проверенный: И. Волков, Подп. Дата: _____

И. Волков, Подп. Дата: _____

И. Волков, Подп. Дата: _____

Лист 1 из 20
 Формат А4

Копировал Вешинская Формат А4

Формат Заклад	Лист	Обозначение	Наименование	Лист	Приме- чание
			Детали		
А4	6	УП1.00.01	Шайба	4	
А4	7	УП1.00.02	Прокладка	1	
А4	12	УП2.00.05	Прокладка	2	
А4	13	УП2.00.06	Полукольцо Стандартные изделия	2	
	14		Болт М6х20.36 ГОСТ 7798-70	8	
	15		Гайка М6.4 ГОСТ 5915-70	6	
	16		Гайка М12.4 ГОСТ 5915-70	1	
	17		Шайба 6 ГОСТ 11371-78	6	
			Материалы		
	19		Листа минерало- ватная ПМ75 1000х500х60 ГОСТ 9573-82 22кг		
			УП2-01		
			Сборочные единицы		
А4	3	УП2.01-01	Патрубок	1	
А4	4	УП1.03-01	Хомут	1	
А4	5	УП2.02-01	Клапан	1	
			Детали		
А4	6	УП1.00.01	Шайба	4	

УП2

Исполнители: И. Волков, Подп. Дата: _____
 Разработчик: И. Волков, Подп. Дата: _____
 Проверенный: И. Волков, Подп. Дата: _____

И. Волков, Подп. Дата: _____

И. Волков, Подп. Дата: _____

Лист 2 из 20
 Формат А4

Копировал Вешинская Формат А4

Формат Заклад	Лист	Обозначение	Наименование	Лист	Приме- чание
А4	7	УП1.00.02-01	Прокладка	1	
А4	12	УП2.00.05-01	Прокладка	2	
А4	13	УП2.00.06-01	Полукольцо Стандартные изделия	2	
	14		Болт М6х20.36 ГОСТ 7798-70	8	
	15		Гайка М6.4 ГОСТ 5915-70	6	
	16		Гайка М12.4 ГОСТ 5915-70	4	
	17		Шайба 6 ГОСТ 11371-78	6	
			Материалы		
	19		Листа минерало- ватная ПМ15 1000х500х60 ГОСТ 9573-82 22кг		
			УП2-02		
			Сборочные единицы		
А4	3	УП2.01-02	Патрубок	1	
А4	4	УП1.03-02	Хомут	1	
А4	5	УП2.02-02	Клапан	1	
			Детали		
А4	6	УП1.00.01	Шайба	4	
А4	7	УП1.00.02-02	Прокладка	1	
А4	12	УП2.00.05-02	Прокладка	2	
А4	13	УП2.00.06-02	Полукольцо	2	

УП2

Исполнители: И. Волков, Подп. Дата: _____
 Разработчик: И. Волков, Подп. Дата: _____
 Проверенный: И. Волков, Подп. Дата: _____

И. Волков, Подп. Дата: _____

И. Волков, Подп. Дата: _____

Лист 3 из 20
 Формат А4

Копировал Вешинская Формат А4

Формат Заклад	Лист	Обозначение	Наименование	Лист	Приме- чание
			Стандартные изделия		
	14		Болт М6х20.36 ГОСТ 7798-70	8	
	15		Гайка М6.4 ГОСТ 5915-70	8	
	16		Гайка М12.4 ГОСТ 5915-70	4	
	17		Шайба 6 ГОСТ 11371-78	8	
			Материалы		
	19		Листа минерало- ватная ПМ15 1000х500х60 ГОСТ 9573-82 22кг		
			УП2-03		
			Сборочные единицы		
А4	3	УП2.01-03	Патрубок	1	
А4	4	УП1.03-03	Хомут	1	
А4	5	УП2.02-03	Клапан	1	
			Детали		
А4	6	УП1.00.01	Шайба	4	
А4	7	УП1.00.02-03	Прокладка	1	
А4	12	УП2.00.05-03	Прокладка	2	
А4	13	УП2.00.06-03	Полукольцо Стандартные изделия	2	

УП2

Исполнители: И. Волков, Подп. Дата: _____
 Разработчик: И. Волков, Подп. Дата: _____
 Проверенный: И. Волков, Подп. Дата: _____

И. Волков, Подп. Дата: _____

И. Волков, Подп. Дата: _____

Лист 4 из 20
 Формат А4

Копировал Вешинская Формат А4

Серия 5, 904-45

Листы, входящие в состав: 1, 2, 3, 4, 5, 6, 7, 8, 9, 10, 11, 12, 13, 14, 15, 16, 17, 18, 19, 20, 21, 22, 23, 24, 25, 26, 27, 28, 29, 30, 31, 32, 33, 34, 35, 36, 37, 38, 39, 40, 41, 42, 43, 44, 45, 46, 47, 48, 49, 50, 51, 52, 53, 54, 55, 56, 57, 58, 59, 60, 61, 62, 63, 64, 65, 66, 67, 68, 69, 70, 71, 72, 73, 74, 75, 76, 77, 78, 79, 80, 81, 82, 83, 84, 85, 86, 87, 88, 89, 90, 91, 92, 93, 94, 95, 96, 97, 98, 99, 100, 101, 102, 103, 104, 105, 106, 107, 108, 109, 110, 111, 112, 113, 114, 115, 116, 117, 118, 119, 120, 121, 122, 123, 124, 125, 126, 127, 128, 129, 130, 131, 132, 133, 134, 135, 136, 137, 138, 139, 140, 141, 142, 143, 144, 145, 146, 147, 148, 149, 150, 151, 152, 153, 154, 155, 156, 157, 158, 159, 160, 161, 162, 163, 164, 165, 166, 167, 168, 169, 170, 171, 172, 173, 174, 175, 176, 177, 178, 179, 180, 181, 182, 183, 184, 185, 186, 187, 188, 189, 190, 191, 192, 193, 194, 195, 196, 197, 198, 199, 200, 201, 202, 203, 204, 205, 206, 207, 208, 209, 210, 211, 212, 213, 214, 215, 216, 217, 218, 219, 220, 221, 222, 223, 224, 225, 226, 227, 228, 229, 230, 231, 232, 233, 234, 235, 236, 237, 238, 239, 240, 241, 242, 243, 244, 245, 246, 247, 248, 249, 250, 251, 252, 253, 254, 255, 256, 257, 258, 259, 260, 261, 262, 263, 264, 265, 266, 267, 268, 269, 270, 271, 272, 273, 274, 275, 276, 277, 278, 279, 280, 281, 282, 283, 284, 285, 286, 287, 288, 289, 290, 291, 292, 293, 294, 295, 296, 297, 298, 299, 300, 301, 302, 303, 304, 305, 306, 307, 308, 309, 310, 311, 312, 313, 314, 315, 316, 317, 318, 319, 320, 321, 322, 323, 324, 325, 326, 327, 328, 329, 330, 331, 332, 333, 334, 335, 336, 337, 338, 339, 340, 341, 342, 343, 344, 345, 346, 347, 348, 349, 350, 351, 352, 353, 354, 355, 356, 357, 358, 359, 360, 361, 362, 363, 364, 365, 366, 367, 368, 369, 370, 371, 372, 373, 374, 375, 376, 377, 378, 379, 380, 381, 382, 383, 384, 385, 386, 387, 388, 389, 390, 391, 392, 393, 394, 395, 396, 397, 398, 399, 400, 401, 402, 403, 404, 405, 406, 407, 408, 409, 410, 411, 412, 413, 414, 415, 416, 417, 418, 419, 420, 421, 422, 423, 424, 425, 426, 427, 428, 429, 430, 431, 432, 433, 434, 435, 436, 437, 438, 439, 440, 441, 442, 443, 444, 445, 446, 447, 448, 449, 450, 451, 452, 453, 454, 455, 456, 457, 458, 459, 460, 461, 462, 463, 464, 465, 466, 467, 468, 469, 470, 471, 472, 473, 474, 475, 476, 477, 478, 479, 480, 481, 482, 483, 484, 485, 486, 487, 488, 489, 490, 491, 492, 493, 494, 495, 496, 497, 498, 499, 500, 501, 502, 503, 504, 505, 506, 507, 508, 509, 510, 511, 512, 513, 514, 515, 516, 517, 518, 519, 520, 521, 522, 523, 524, 525, 526, 527, 528, 529, 530, 531, 532, 533, 534, 535, 536, 537, 538, 539, 540, 541, 542, 543, 544, 545, 546, 547, 548, 549, 550, 551, 552, 553, 554, 555, 556, 557, 558, 559, 560, 561, 562, 563, 564, 565, 566, 567, 568, 569, 570, 571, 572, 573, 574, 575, 576, 577, 578, 579, 580, 581, 582, 583, 584, 585, 586, 587, 588, 589, 590, 591, 592, 593, 594, 595, 596, 597, 598, 599, 600, 601, 602, 603, 604, 605, 606, 607, 608, 609, 610, 611, 612, 613, 614, 615, 616, 617, 618, 619, 620, 621, 622, 623, 624, 625, 626, 627, 628, 629, 630, 631, 632, 633, 634, 635, 636, 637, 638, 639, 640, 641, 642, 643, 644, 645, 646, 647, 648, 649, 650, 651, 652, 653, 654, 655, 656, 657, 658, 659, 660, 661, 662, 663, 664, 665, 666, 667, 668, 669, 670, 671, 672, 673, 674, 675, 676, 677, 678, 679, 680, 681, 682, 683, 684, 685, 686, 687, 688, 689, 690, 691, 692, 693, 694, 695, 696, 697, 698, 699, 700, 701, 702, 703, 704, 705, 706, 707, 708, 709, 710, 711, 712, 713, 714, 715, 716, 717, 718, 719, 720, 721, 722, 723, 724, 725, 726, 727, 728, 729, 730, 731, 732, 733, 734, 735, 736, 737, 738, 739, 740, 741, 742, 743, 744, 745, 746, 747, 748, 749, 750, 751, 752, 753, 754, 755, 756, 757, 758, 759, 760, 761, 762, 763, 764, 765, 766, 767, 768, 769, 770, 771, 772, 773, 774, 775, 776, 777, 778, 779, 780, 781, 782, 783, 784, 785, 786, 787, 788, 789, 790, 791, 792, 793, 794, 795, 796, 797, 798, 799, 800, 801, 802, 803, 804, 805, 806, 807, 808, 809, 810, 811, 812, 813, 814, 815, 816, 817, 818, 819, 820, 821, 822, 823, 824, 825, 826, 827, 828, 829, 830, 831, 832, 833, 834, 835, 836, 837, 838, 839, 840, 841, 842, 843, 844, 845, 846, 847, 848, 849, 850, 851, 852, 853, 854, 855, 856, 857, 858, 859, 860, 861, 862, 863, 864, 865, 866, 867, 868, 869, 870, 871, 872, 873, 874, 875, 876, 877, 878, 879, 880, 881, 882, 883, 884, 885, 886, 887, 888, 889, 890, 891, 892, 893, 894, 895, 896, 897, 898, 899, 900, 901, 902, 903, 904, 905, 906, 907, 908, 909, 910, 911, 912, 913, 914, 915, 916, 917, 918, 919, 920, 921, 922, 923, 924, 925, 926, 927, 928, 929, 930, 931, 932, 933, 934, 935, 936, 937, 938, 939, 940, 941, 942, 943, 944, 945, 946, 947, 948, 949, 950, 951, 952, 953, 954, 955, 956, 957, 958, 959, 960, 961, 962, 963, 964, 965, 966, 967, 968, 969, 970, 971, 972, 973, 974, 975, 976, 977, 978, 979, 980, 981, 982, 983, 984, 985, 986, 987, 988, 989, 990, 991, 992, 993, 994, 995, 996, 997, 998, 999, 1000

Формат Зона	Лист	Обозначение	Наименование	Лист	Примечание
	14		Болт МБх20.36 ГОСТ 7798-70	10	
	15		Гайка М8.4 ГОСТ 5915-70	10	
	16		Гайка М12.4 ГОСТ 5915-70	8	
	17		Шайба 6 ГОСТ 11371-78	10	
		Материалы			
	19		Плита минераловатная ПМ75 1000х500х60 ГОСТ 9573-82	22 кг	
		УП2-04			
		Сборочные единицы			
АУ	3	УП2.01-04	Патрубок	1	
АУ	4	УП1.03-04	Хомут	1	
АУ	5	УП2.02-04	Клапан	1	
		Детали			
АУ	6	УП1.00.01	Шайба	8	
АУ	7	УП1.00.02-04	Прокладка	1	
АУ	12	УП2.00.05-04	Прокладка	2	
АУ	13	УП2.00.06-04	Полукольцо	2	
		Стандартные изделия			
	14		Болт МБ х 20.36 ГОСТ 7798-70	10	
		УП2			
		Лист 5			

Копировать в 2-х

Формат АУ

Формат Зона	Лист	Обозначение	Наименование	Лист	Примечание
	15		Гайка М8.4 ГОСТ 5915-70	10	
	16		Гайка М12.4 ГОСТ 5915-70	8	
	17		Шайба 6 ГОСТ 11371-78	10	
		Материалы			
	19		Плита минераловатная ПМ75 1000х500х60 ГОСТ 9573-82	22 кг	
		УП2-05			
		Сборочные единицы			
АУ	3	УП2.01-05	Патрубок	1	
АУ	4	УП1.03-05	Хомут	1	
АУ	5	УП2.02-05	Клапан	1	
		Детали			
АУ	6	УП1.00.01	Шайба	8	
АУ	7	УП1.00.02-05	Прокладка	1	
АУ	12	УП2.00.05-05	Прокладка	2	
АУ	13	УП2.00.06-05	Полукольцо	2	
		Стандартные изделия			
	14		Болт МБ х 20.36 ГОСТ 7798-70	10	
	15		Гайка М8.4 ГОСТ 5915-70	10	
		УП2			
		Лист 6			

Копировать в 1-м экземпляре

Формат АУ

Формат Зона	Лист	Обозначение	Наименование	Лист	Примечание
	16		Гайка М12.4 ГОСТ 5915-70	8	
	17		Шайба 6 ГОСТ 11371-78	10	
		Материалы			
	19		Плита минераловатная ПМ75 1000х500х60 ГОСТ 9573-82	22 кг	
		УП2-06			
		Сборочные единицы			
АУ	3	УП2.01-06	Патрубок	1	
АУ	4	УП1.03-06	Хомут	1	
АУ	5	УП2.02-06	Клапан	1	
		Детали			
АУ	6	УП1.00.01	Шайба	8	
АУ	7	УП1.00.02-06	Прокладка	1	
АУ	12	УП2.00.05-06	Прокладка	2	
АУ	13	УП2.00.06-06	Полукольцо	2	
		Стандартные изделия			
	14		Болт М8х20.36 ГОСТ 7798-70	12	
	15		Гайка М8.4 ГОСТ 5915-70	12	
			Гайка М12.4 ГОСТ 5915-70	8	
		УП2			
		Лист 7			

Копировать в 1-м экземпляре

Формат АУ

Формат Зона	Лист	Обозначение	Наименование	Лист	Примечание
	17		Шайба М8 ГОСТ 11371-78	12	
		Материалы			
	19		Плита минераловатная ПМ75 1000х500х60 ГОСТ 9573-82	22 кг	
		УП2-07			
		Сборочные единицы			
АУ	3	УП2.01-07	Патрубок	1	
АУ	4	УП1.03-07	Хомут	1	
АУ	5	УП2.02-07	Клапан	1	
		Детали			
АУ	6	УП1.00.01	Шайба	8	
АУ	7	УП1.00.02-07	Прокладка	1	
АУ	12	УП2.00.05-07	Прокладка	2	
АУ	13	УП2.00.06-07	Полукольцо	2	
		Стандартные изделия			
	14		Болт М8х20.36 ГОСТ 7798-70	12	
	15		Гайка М8.4 ГОСТ 5915-70	12	
	16		Гайка М12.4 ГОСТ 5915-70	8	
	17		Шайба 6 ГОСТ 11371-78	12	
		Материалы			
		УП2			
		Лист 8			

Стр. 5, 6, 7, 8, 9, 10

Формат	Зона	Лист	Обозначение	Наименование	Кол.	Примечание
		19		Плита минераловатная ПМ75 1000x500x60 ГОСТ 9573-82 4,4 кг		
				<u>УП2-08</u>		
				<u>Сборочные единицы</u>		
А4	3	УП2.01-08	Патрубок	1		
А4	4	УП1.03-08	Хомут	1		
А4	5	УП2.02-08	Клапан	1		
			<u>Детали</u>			
А4	6	УП1.00.01	Шайба	8		
А4	7	УП1.00.02-08	Прокладка	1		
А4	12	УП2.00.05-08	Прокладка	2		
А4	13	УП2.00.06-08	Полукольцо	2		
			<u>Стандартные изделия</u>			
		14	Болт М8x20.36 ГОСТ 7798-70	12		
		15	Гайка М12.4 ГОСТ 5915-70	12		
		16	Гайка М12.4 ГОСТ 5915-70	8		
		17	Шайба 8 ГОСТ 11371-78	12		
			<u>Материалы</u>			
		19	Плита минераловатная ПМ75 1000x500x60 ГОСТ 9573-82 4,4 кг			
			<u>УП2-09</u>			
			УП2			Лист 9
Копиробал Вешчикова						Формат А4

Формат	Зона	Лист	Обозначение	Наименование	Кол.	Примечание
				<u>Сборочные единицы</u>		
А4	3	УП2.01-09	Патрубок	1		
А4	4	УП1.03-09	Хомут	1		
А4	5	УП2.02-09	Клапан	1		
			<u>Детали</u>			
А4	6	УП1.00.01	Шайба	8		
А4	7	УП1.00.02-09	Прокладка	1		
А4	12	УП2.00.05-09	Прокладка	2		
А4	13	УП2.00.06-09	Полукольцо	2		
			<u>Стандартные изделия</u>			
		14	Болт М8x20.36 ГОСТ 7798-70	16		
		15	Гайка М8.4 ГОСТ 5915-70	16		
		16	Гайка М12.4 ГОСТ 5915-70	8		
		17	Шайба 8 ГОСТ 11371-78	16		
			<u>Материалы</u>			
		19	Плита минераловатная ПМ75 1000x500x60 ГОСТ 9573-82 4,4 кг			
			<u>УП2-10</u>			
			<u>Сборочные единицы</u>			
А4	3	УП2.01-10	Патрубок	1		
А4	4	УП1.03-10	Хомут	1		
А4	5	УП2.02-10	Клапан	1		
			<u>Детали</u>			
А4	6	УП1.00.01	Шайба	8		
			УП2			Лист 10
Копиробал Вешчикова						Формат А4

Стр. 11, 12, 13, 14, 15, 16, 17, 18, 19, 20, 21, 22

Формат	Зона	Лист	Обозначение	Наименование	Кол.	Примечание
А4	7	УП1.00.02-10	Прокладка	1		
А4	12	УП2.00.05-10	Прокладка	2		
А4	13	УП2.00.06-10	Полукольцо	2		
			<u>Стандартные изделия</u>			
		14	Болт М10x20.36 ГОСТ 7798-70	12		
		15	Гайка М10.4 ГОСТ 5915-70	12		
		16	Гайка М12.4 ГОСТ 5915-70	8		
		17	Шайба 8 ГОСТ 11371-78	12		
			<u>Материалы</u>			
		19	Плита минераловатная ПМ75 1000x500x60 ГОСТ 9573-82 4,4 кг			
			<u>УП2-11</u>			
			<u>Сборочные единицы</u>			
А4	3	УП2.01	Патрубок	1		
А4	4	УП1.03	Хомут	1		
А4	5	УП2.02	Клапан	1		
			<u>Детали</u>			
А4	6	УП1.00.01	Шайба	4		
А4	7	УП1.00.02	Прокладка	1		
А4	12	УП2.00.05	Прокладка	2		
А4	13	УП2.00.06	Полукольцо	2		
			<u>Стандартные изделия</u>			
		14	ГОСТ М8x20.36 ГОСТ 7798-70	6		
			УП2			Лист 11
Копиробал Вешчикова						Формат А4

Формат	Зона	Лист	Обозначение	Наименование	Кол.	Примечание
		15	Гайка М6.4 ГОСТ 5915-70	6		
		16	Гайка М12.4 ГОСТ 5915-70	4		
		17	Шайба 6 ГОСТ 11371-78	6		
			<u>Материалы</u>			
		19	Плита минераловатная ПМ75 1000x500x60 ГОСТ 9573-82 4,4 кг			
			<u>УП2-12</u>			
			<u>Сборочные единицы</u>			
А4	3	УП2.01-01	Патрубок	1		
А4	4	УП1.03-01	Хомут	1		
А4	5	УП2.02-01	Клапан	1		
			<u>Детали</u>			
А4	6	УП1.00.01	Шайба	4		
А4	7	УП1.00.02-01	Прокладка	1		
А4	12	УП2.00.05-01	Прокладка	2		
А4	13	УП2.00.06-01	Полукольцо	2		
			<u>Стандартные изделия</u>			
		14	Болт М6x20.36 ГОСТ 7798-70	6		
		15	Гайка М6.4 ГОСТ 5915-70	6		
		16	Гайка М12.4 ГОСТ 5915-70	4		
		17	Шайба 6 ГОСТ 11371-78	6		
			УП2			Лист 12
Копиробал Вешчикова						Формат А4

Сверено: Коз

Серия 5.901-45

Шифр документа, Подл. и дата

Формат	Зона	Лист	Обозначение	Наименование	Кол.	Примечание
		19		Материалы Плита минераловатная ПМ75 1000x500x60 ГОСТ 9573-82 22 кг		
			УП2-13			
			Сборочные единицы			
AY	3	УП2.01-02	Патрубок	1		
AY	4	УП1.03-02	Хомут	1		
AY	5	УП2.02-02	Клпан	1		
			Детали			
AY	6	УП1.00.01	Шайба	4		
AY	7	УП1.00.02-02	Прокладка	1		
AY	12	УП2.00.05-02	Прокладка	2		
AY	13	УП2.00.06-02	Полукольцо	2		
			Стандартные изделия			
		14	Болт М6x20.36 ГОСТ 7798-70	8		
		15	Гайка М6.4 ГОСТ 5915-70	8		
		16	Гайка М12.4 ГОСТ 5915-70	4		
		17	Шайба 6 ГОСТ 11371-78	8		
			Материалы			
		19	Плита минераловатная ПМ75 1000x500x60 ГОСТ 9573-82 22 кг			
			УП2-14			
			УП2			
			Лист 13			

Копировал Вешничка Формат А4

Шифр документа, Подл. и дата

Формат	Зона	Лист	Обозначение	Наименование	Кол.	Примечание
			Сборочные единицы			
AY	3	УП2.01-03	Патрубок	1		
AY	4	УП1.03-03	Хомут	1		
AY	5	УП2.02-03	Клпан	1		
			Детали			
AY	6	УП1.00.01	Шайба	8		
AY	7	УП1.00.02-03	Прокладка	1		
AY	12	УП2.00.05-03	Прокладка	2		
AY	13	УП2.00.06-03	Полукольцо	2		
			Стандартные изделия			
		14	Болт М6x20.36 ГОСТ 7790-70	10		
		15	Гайка М6.4 ГОСТ 5915-70	10		
		16	Гайка М12.4 ГОСТ 5915-70	8		
		17	Шайба 6 ГОСТ 11371-78	10		
			Материалы			
		19	Плита минераловатная ПМ75 1000x500x60 ГОСТ 9573-82 4,4 кг			
			УП2-15			
			Сборочные единицы			
AY	3	УП2.01-04	Патрубок	1		
AY	4	УП1.03-04	Хомут	1		
AY	5	УП2.02-04	Клпан	1		
			Детали			
AY	6	УП1.00.01	Шайба	8		
			УП2			
			Лист 14			

Копировал Вешничка Формат А4

Шифр документа, Подл. и дата

Формат	Зона	Лист	Обозначение	Наименование	Кол.	Примечание
AY	7	УП1.00.02-04	Прокладка	1		
AY	12	УП2.00.05-04	Прокладка	2		
AY	13	УП2.00.06-04	Полукольцо	2		
			Стандартные изделия			
		14	Болт М5x20.36 ГОСТ 7798-70	10		
		15	Гайка М6.4 ГОСТ 5915-70	10		
		16	Гайка М12.4 ГОСТ 5915-70	8		
		17	Шайба 6 ГОСТ 11371-78	10		
			Материалы			
		19	Плита минераловатная ПМ75 1000x500x60 ГОСТ 9573-82 4,4 кг			
			УП2-16			
			Сборочные единицы			
AY	3	УП2.01-05	Патрубок	1		
AY	4	УП1.03-05	Хомут	1		
AY	5	УП2.02-05	Клпан	1		
			Детали			
AY	6	УП1.00.01	Шайба	8		
AY	7	УП1.00.02-05	Прокладка	1		
AY	12	УП2.00.05-05	Прокладка	2		
AY	13	УП2.00.06-05	Полукольцо	2		
			Стандартные изделия			
		14	Болт М6x20.36 ГОСТ 7798-70	10		
			УП2			
			Лист 15			

Копировал Вешничка Формат А4

Шифр документа, Подл. и дата

Формат	Зона	Лист	Обозначение	Наименование	Кол.	Примечание
		15	Гайка М6.4 ГОСТ 5915-70	10		
		16	Гайка М12.4 ГОСТ 5915-70	8		
		17	Шайба 6 ГОСТ 11371-78	10		
			Материалы			
		19	Плита минераловатная ПМ75 1000x500x60 ГОСТ 9573-82 4,4 кг			
			УП2-17			
			Сборочные единицы			
AY	3	УП2.01-06	Патрубок	1		
AY	4	УП1.03-06	Хомут	1		
AY	5	УП2.02-06	Клпан	1		
			Детали			
AY	6	УП1.00.01	Шайба	8		
AY	7	УП1.00.02-06	Шайба	1		
AY	12	УП2.00.05-06	Прокладка	2		
AY	13	УП2.00.06-06	Полукольцо	2		
			Стандартные изделия			
		14	Болт М8x20.36 ГОСТ 7798-70	12		
		15	Гайка М8.4 ГОСТ 5915-70	12		
		16	Гайка М12.4 ГОСТ 5915-70	3		
		17	Шайба 8 ГОСТ 11371-78	12		
			УП2			
			Лист 16			

Копировал Вешничка Формат А4

Составил: Ш.

С.М.Я. 5.9.04-1.

№	Обозначение	Наименование	Кол.	Примечание
УП2				
Материалы				
19		Плита минераловатная ПМ75 1000x500 ГОСТ 9573-82	4,4 кг	
УП2-18				
Сборочные единицы				
3	УП2.01-07	Патрубок	1	
4	УП1.03-07	Хомут	1	
5	УП2.02-07	Клапан	1	
Детали				
6	УП1.00.01	Шайба	8	
7	УП1.00.02-07	Прокладка	1	
12	УП2.00.05-07	Прокладка	1	
13	УП2.00.06-07	Полукольцо	2	
Стандартные изделия				
14		Болт М8x20.36 ГОСТ 7798-70	12	
15		Гайка М8.4 ГОСТ 5915-70	12	
16		Гайка М12.4 ГОСТ 5915-70	8	
17		Шайба 8 ГОСТ 11371-78	12	
Материалы				
19		Плита минераловатная ПМ75 1000x500x60 ГОСТ 9573-82	4,4 кг	

Лист 17

Копировал Величкая Формат А4

№	Обозначение	Наименование	Кол.	Примечание
УП2-19				
Сборочные единицы				
3	УП2.01-08	Патрубок	1	
4	УП1.03-08	Хомут	1	
5	УП2.02-08	Клапан	1	
Детали				
6	УП1.00.01	Шайба	8	
7	УП1.00.02-08	Прокладка	1	
12	УП2.00.05-08	Прокладка	2	
13	УП2.00.06-08	Полукольцо	2	
Стандартные изделия				
14		Болт М8x20.36 ГОСТ 7798-70	12	
15		Гайка М8.4 ГОСТ 5915-70	12	
16		Гайка М12.4 ГОСТ 5915-70	8	
17		Шайба 8 ГОСТ 11371-78	12	
Материалы				
19		Плита минераловатная ПМ75 1000x500x60 ГОСТ 9573-82	4,4 кг	
УП2-20				
Сборочные единицы				
3	УП2.01-09	Патрубок	1	
4	УП1.03-09	Хомут	1	
5	УП2.02-09	Клапан	1	
Детали				

Лист 18

Копировал Величкая Формат А4

№	Обозначение	Наименование	Кол.	Примечание
УП2				
Материалы				
19		Плита минераловатная ПМ75 1000x500x60 ГОСТ 9573-82	6,6 кг	
УП2-21				
Сборочные единицы				
3	УП2.01-10	Патрубок	1	
4	УП1.03-10	Хомут	1	
5	УП2.02-10	Клапан	1	
Детали				
6	УП1.00.01	Шайба	8	
7	УП1.00.02-10	Прокладка	1	
12	УП2.00.05-10	Прокладка	2	
13	УП2.00.06-10	Полукольцо	2	
Стандартные изделия				
14		Болт М10x20.36		

Лист 19

Копировал Величкая Формат А4

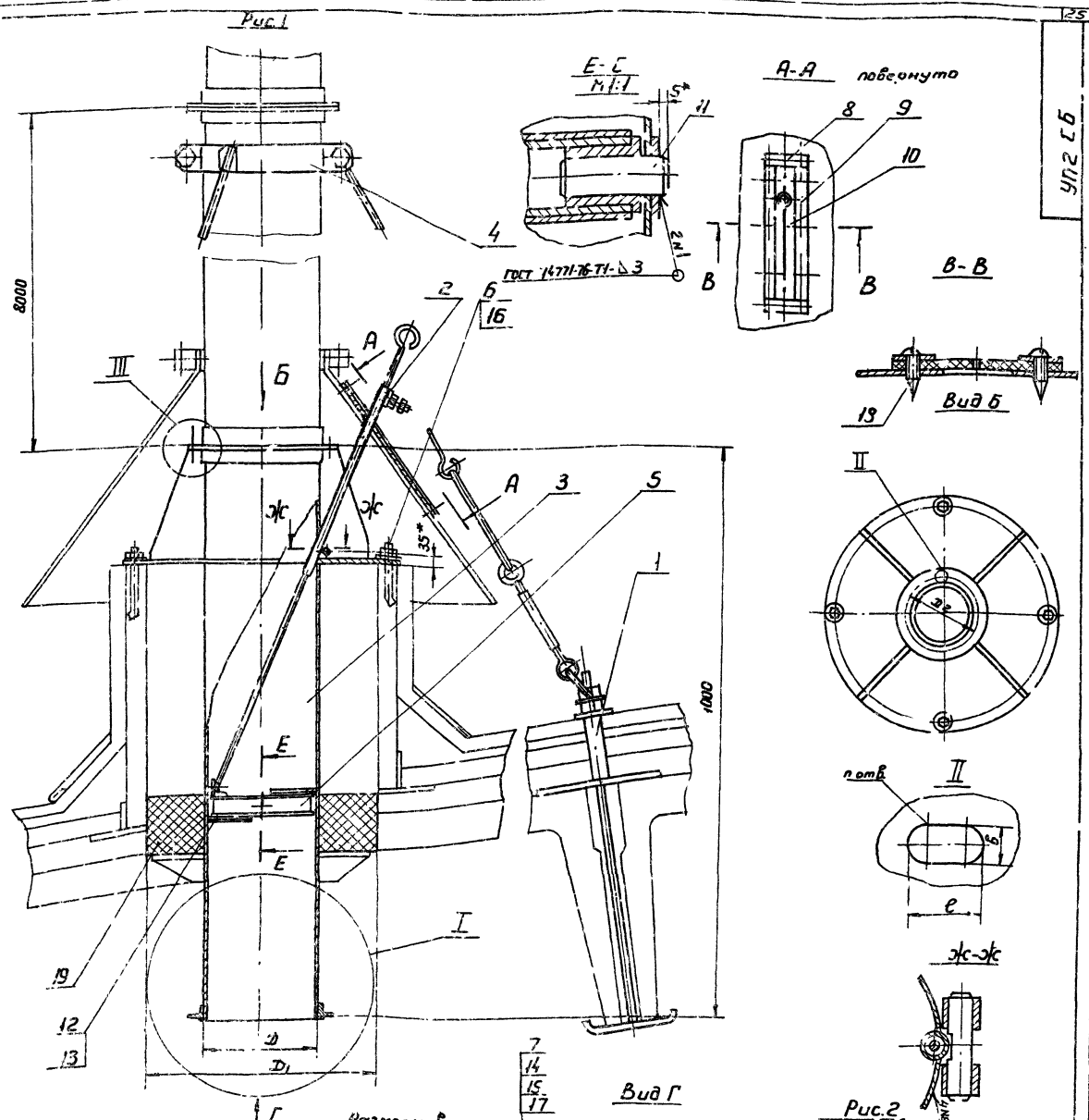
№	Обозначение	Наименование	Кол.	Примечание
УП2				
Материалы				
19		Плита минераловатная ПМ75 1000x500x60 ГОСТ 9573-82	6,6 кг	
УП2-22				
Сборочные единицы				
3	УП2.01-11	Патрубок	1	
4	УП1.03-11	Хомут	1	
5	УП2.02-11	Клапан	1	
Детали				
6	УП1.00.01	Шайба	8	
7	УП1.00.02-11	Прокладка	1	
12	УП2.00.05-11	Прокладка	2	
13	УП2.00.06-11	Полукольцо	2	
Стандартные изделия				
14		Болт М10x20.36		

Лист 20

Копировал Величкая Формат А4

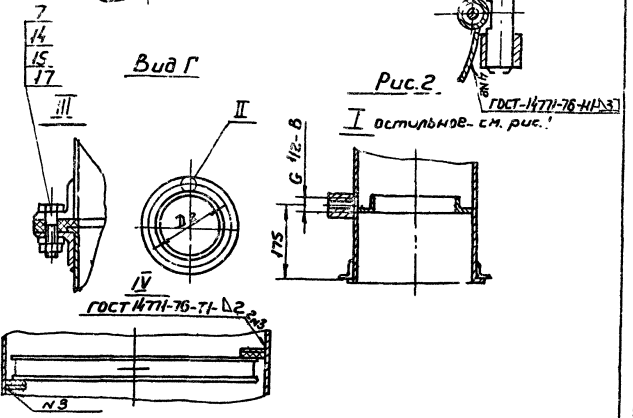
Всего: 111

Серия 5.904-45



Размеры в мм

Обозначение	Рис.	D	D ₁	D ₂	a	бхв	Масса, кг
УП2		200		230	6		54,7
-01		250	400	280	6		56,6
-02		315		345	8	7x10	61,4
-03		400		430	10		83,2
-04		450	700	480	10		85,0
-05		500		530	10		87,1
-06		630		660	12	10x16	114,5
-07		710	1000	740	12		116,8
-08		800		830	16		119,8
-09		1000	1200	1040	16		148,8
-10		1250	1450	1295	18	12x18	175,8
-11		200		230	6		55,2
-12		250		280	6		57,2
-13		315	400	345	8	7x10	62,2
-14		400		430	10		84,3
-15		450	700	480	10		86,3
-16		500		530	10		88,6
-17		630		660	12	10x16	116,3
-18		710	1000	740	12		118,8
-19		800		830	16		122,0
-20		1000	1200	1040	16		151,6
-21		1250	1450	1295	18	12x18	179,3



$l \pm \frac{t_2}{2}$
 г. Размеры для справок, кроме указанных знаков *

УП2 5Б				Лист	Масса	Масштаб
Исполн.	Н.В.С.	Проект.	В.С.	С.Л.	—	—
Разработ.	Щерба	Кор.	—	Табл.	—	—
Провер.	—	—	—	Листов	7	—
Т.Контр.	Семьяков	—	—	ИМСС	—	СССР
М.Контр.	Дороцкий	—	—	Лаб.проектно-конструкторский	—	—
М.Контр.	Пронинский	—	—	ГПИ Проектно-исследовательский	—	—
Этб.	Оберинский	—	—	—	—	—

Копирован Решимая

Сделано: 10.11

Ср. 19. 5. 2014. 15

№ п/п	Обозначение	Наименование	Количество	Примечание
		Документация		
А4	УП.01.00	Сборочный чертеж		
		Детали		
А4	УП.01.03	Шайбы	2	
		Персменные данные для изготовления		
		УП.01		
		Детали		
А4	УП.01.01	Патрубок	1	
А4	УП.02.02	Ребра	4	
А4	УП.02.03	Кольца	1	
		Прочие изделия		
Б		Фланец стл		
		201.00.000-06		
		ТУ36-1508-75	2	0.55кг
		УП.01-01		
		Детали		
А4	УП.01.01-01	Патрубок	1	
А4	УП.02.02-01	Ребра	4	
А4	УП.02.03-01	Кольца	1	
		Прочие изделия		
Б		Фланец стл		
		201.00.000-08		
		ТУ36-1508-75	2	0.57кг
УП.01				
Патрубок			Лит. количество	
			1 3	
			0.55 кг	
			0.57 кг	
			0.57 кг	

Копировал: Иванова

№ п/п	Обозначение	Наименование	Количество	Примечание
		УП.01-02		
		Детали		
А4	УП.01-02	Патрубок	1	
А4	УП.02-02	Ребра	4	
А4	УП.02-03	Кольца	1	
		Прочие изделия		
Б		Фланец стл		
		201.00.000-10		
		ТУ36-1508-75	2	0.83кг
		УП.01-03		
		Детали		
А4	УП.01.01-03	Патрубок	1	
А4	УП.02.02-03	Ребра	6	
А4	УП.02.03-03	Кольца	1	
		Прочие изделия		
Б		Фланец стл		
		201.00.000-12		
		ТУ36-1508-75	2	1.46кг
		УП.01-04		
		Детали		
А4	УП.01.01-04	Патрубок	1	
А4	УП.02.02-04	Ребра	6	
А4	УП.02.03-04	Кольца	1	
		Прочие изделия		
Б		Фланец стл		
		201.00.000-13		
		ТУ36-1508-75	2	1.62кг
УП.01				
Патрубок			Лит. количество	
			1 3	
			0.55 кг	
			0.57 кг	
			0.57 кг	

Копировал: Иванова

№ п/п	Обозначение	Наименование	Количество	Примечание
		УП.01-05		
		Детали		
А4	УП.01.01-05	Патрубок	1	
А4	УП.02.02-05	Ребра	6	
А4	УП.02.03-05	Кольца	1	
		Прочие изделия		
Б		Фланец стл		
		201.00.000-14		
		ТУ36-1508-75	2	1.81кг
		УП.01-06		
		Детали		
А4	УП.01.01-06	Патрубок	1	
А4	УП.02.02-06	Ребра	6	
А4	УП.02.03-06	Кольца	1	
		Прочие изделия		
Б		Фланец стл		
		201.00.000-16		
		ТУ36-1508-75	2	2.94кг
		УП.01-07		
		Детали		
А4	УП.01.01-07	Патрубок	1	
А4	УП.02.02-07	Ребра	6	
А4	УП.02.03-07	Кольца	1	
		Прочие изделия		
Б		Фланец стл		
		201.00.000-17		
		ТУ36-1508-75	2	3.51кг
УП.01				
Патрубок			Лит. количество	
			1 3	
			0.55 кг	
			0.57 кг	
			0.57 кг	

Копировал: Иванова

№ п/п	Обозначение	Наименование	Количество	Примечание
		УП.01-08		
		Детали		
А4	УП.01.01-08	Патрубок	1	
А4	УП.02.02-08	Ребра	6	
А4	УП.02.03-08	Кольца	1	
		Прочие изделия		
Б		Фланец стл		
		201.00.000-18		
		ТУ36-1508-75	2	3.74кг
		УП.01-09		
		Детали		
А4	УП.01.01-09	Патрубок	1	
А4	УП.02.02-09	Ребра	6	
А4	УП.02.03-09	Кольца	1	
		Прочие изделия		
Б		Фланец стл		
		201.00.000-20		
		ТУ36-1508-75	2	6.08кг
		УП.01-10		
		Детали		
А4	УП.01.01-10	Патрубок	1	
А4	УП.02.02-10	Ребра	6	
А4	УП.02.03-10	Кольца	1	
		Прочие изделия		
Б		Фланец стл		
		201.00.000-22		
		ТУ36-1508-75	2	6.08кг
УП.01				
Патрубок			Лит. количество	
			1 3	
			0.55 кг	
			0.57 кг	
			0.57 кг	

Копировал: Иванова

Средств: 55,000

Код документа	Лист	Обозначение	Наименование	Кол.	Примечание
			ТУ 36-1508-75	2	8,58кг
			<u>УП2-01-11</u>		
			<u>Детали</u>		
АУ	1	УП2.01.01	Патрубок	1	
АУ	2	УП1.02.02	Ребро	4	
АУ	3	УП1.02.03	Кольцо	1	
АУ	5	УП2.01.02	Кольцо	1	
			<u>Стандартные изделия</u>		
			Муфта 15		
			ГОСТ 8966-75	1	
			<u>Прочие изделия</u>		
			Фланец STD		
			ГОИ.00.000-06		
			ТУ36-1508-75	2	0,55кг
			<u>УП2-01-12</u>		
			<u>Детали</u>		
АУ	1	УП2.01.01-01	Патрубок	1	
АУ	2	УП1.02.02-01	Ребро	4	
АУ	3	УП1.02.03-01	Кольцо	1	
АУ	5	УП2.01.02-01	Кольцо	1	
			<u>Стандартные изделия</u>		
			Муфта 15		
			ГОСТ 8966-75	1	
			<u>Прочие изделия</u>		
			Фланец STD		
			ГОИ.01.000-08		
			ТУ36-1508-75	2	0,67кг
				Лист	5
УП2.01					

Копировал Вещицкий Формат А4

Код документа	Лист	Обозначение	Наименование	Кол.	Примечание
			УП2.01-13		
			<u>Детали</u>		
АУ	1	УП2.01.01-02	Патрубок	1	
АУ	2	УП1.02.02-02	Ребро	4	
АУ	3	УП1.02.03-02	Кольцо	1	
АУ	5	УП2.01.02-02	Кольцо	1	
			<u>Стандартные изделия</u>		
			Муфта 15		
			ГОСТ 8966-75	1	
			<u>Прочие изделия</u>		
			Фланец STD		
			ГОИ.00.000-10		
			ТУ36-1508-75	2	0,83кг
			<u>УП2.01-14</u>		
			<u>Детали</u>		
АУ	1	УП2.01.01-03	Патрубок	1	
АУ	2	УП1.02.02-03	Ребро	4	
АУ	3	УП1.02.03-03	Кольцо	1	
АУ	5	УП2.01.02-03	Кольцо	1	
			<u>Стандартные изделия</u>		
			Муфта 15		
			ГОСТ 8966-75	1	
			<u>Прочие изделия</u>		
			Фланец STD		
			ГОИ.00.000-12		
			ТУ36-1508-75	2	1,46кг
			<u>УП2.01-15</u>		
			<u>Детали</u>		
АУ	1	УП2.01.01-04	Патрубок	1	
				Лист	6
УП2.01					

Копировал Вещицкий Формат А4

Код документа	Лист	Обозначение	Наименование	Кол.	Примечание
АУ	2	УП1.02.02-04	Ребро	4	
АУ	3	УП1.02.03-04	Кольцо	1	
			<u>Стандартные изделия</u>		
			Кольцо	1	
			<u>Стандартные изделия</u>		
			Муфта 15		
			ГОСТ 8966-75	1	
			<u>Прочие изделия</u>		
			Фланец STD		
			ГОИ.00.000-13		
			ТУ36-1508-75	2	1,63кг
			<u>УП2.01-16</u>		
			<u>Детали</u>		
АУ	1	УП2.01.01-05	Патрубок	1	
АУ	2	УП1.02.02-05	Ребро	4	
АУ	3	УП1.02.03-05	Кольцо	1	
АУ	5	УП2.01.02-05	Кольцо	1	
			<u>Стандартные изделия</u>		
			Муфта 15		
			ГОСТ 8966-75	1	
			<u>Прочие изделия</u>		
			Фланец STD		
			ГОИ.00.000-14		
			ТУ36-1508-75	2	1,81кг
			<u>УП2.01-17</u>		
			<u>Детали</u>		
АУ	1	УП2.01.01-06	Патрубок	1	
АУ	2	УП1.02.02-06	Ребро	4	
АУ	3	УП1.02.03-06	Кольцо	1	
				Лист	7
УП2.01					

Копировал Вещицкий Формат А4

Код документа	Лист	Обозначение	Наименование	Кол.	Примечание
АУ	5	УП2.01.02-06	Кольцо	1	
			<u>Стандартные изделия</u>		
			Муфта 15		
			ГОСТ 8966-75	1	
			<u>Прочие изделия</u>		
			Фланец STD		
			ГОИ.00.000-16		
			ТУ36-1508-75	2	2,94кг
			<u>УП2.01-18</u>		
			<u>Детали</u>		
АУ	1	УП2.01.01-07	Патрубок	1	
АУ	2	УП1.02.02-07	Ребро	4	
АУ	3	УП1.02.03-07	Кольцо	1	
АУ	5	УП2.01.02-07	Кольцо	1	
			<u>Стандартные изделия</u>		
			Муфта 15		
			ГОСТ 8966-75	1	
			<u>Прочие изделия</u>		
			Фланец STD		
			ГОИ.00.000-18		
			ТУ36-1508-75	2	3,31кг
			<u>УП2.01-19</u>		
			<u>Детали</u>		
АУ	1	УП2.01.01-08	Патрубок	1	
АУ	2	УП1.02.02-08	Ребро	4	
АУ	3	УП1.02.03-08	Кольцо	1	
АУ	5	УП2.01.02-08	Кольцо	1	
			<u>Стандартные изделия</u>		
				Лист	8
УП2.01					

Копировал Вещицкий Формат А4

Сверло 10

Кол-во листов	№	Обозначение	И. наименование	Кол.	Поименование
	7		Муфта 15 ГОСТ 8966-75	1	
	6		Прочие изделия Фланец STD ГОСТ 00.000-18 ТУ 36-1508-75	2	3,74кг
			УП2.01-20 Детали		
АУ	1	УП2.01.01-09	Патрубок	1	
АУ	2	УП1.02.02-09	Ребро	8	
АУ	3	УП1.02.03-09	Кольцо	1	
АУ	5	УП2.01.02-09	Кольцо	1	
	7		Стандартные изделия Муфта 15 ГОСТ 8966-75	1	
	6		Прочие изделия Фланец STD ГОСТ 00.000-20 ТУ 36-1508-75	2	6,08кг
			УП2.01-21 Детали		
АУ	1	УП2.01.01-10	Патрубок	1	
АУ	2	УП1.02.02-10	Ребро	8	
АУ	3	УП1.02.03-10	Кольцо	1	
АУ	5	УП2.01.02-10	Кольцо	1	
	7		Стандартные изделия Муфта 15 ГОСТ 8966-75	1	
	6		Прочие изделия Фланец STD ГОСТ 00.000-22 ТУ 36-1508-75	2	8,58кг
УП2.01					лист 9

125 (V)

Размеры в мм

Обозначение	Д	Л	Масса, кг
УП2-01.01	200	623	1,91
-01	250	780	9,91
-02	315	984	12,52
-03	400	1250	15,91
-04	450	1407	17,91
-05	500	1554	19,79
-06	530	1673	25,14
-07	710	2224	28,34
-08	800	2506	31,94
-09	1000	3134	39,96
-10	1250	3419	43,59

УП2.01.01

Патрубок

ГОСТ 14771-76-С2

1. +JT14; -JT14; ± 0,2

2. L - длина развернутой детали

3. * - размер для сгибков

И. лист	И. экз.	Подп.	Дата
Разработ.	И. лист	И. экз.	И. экз.
Проб.	Проб.	И. экз.	И. экз.
Т. контр.	Действ.	И. экз.	И. экз.

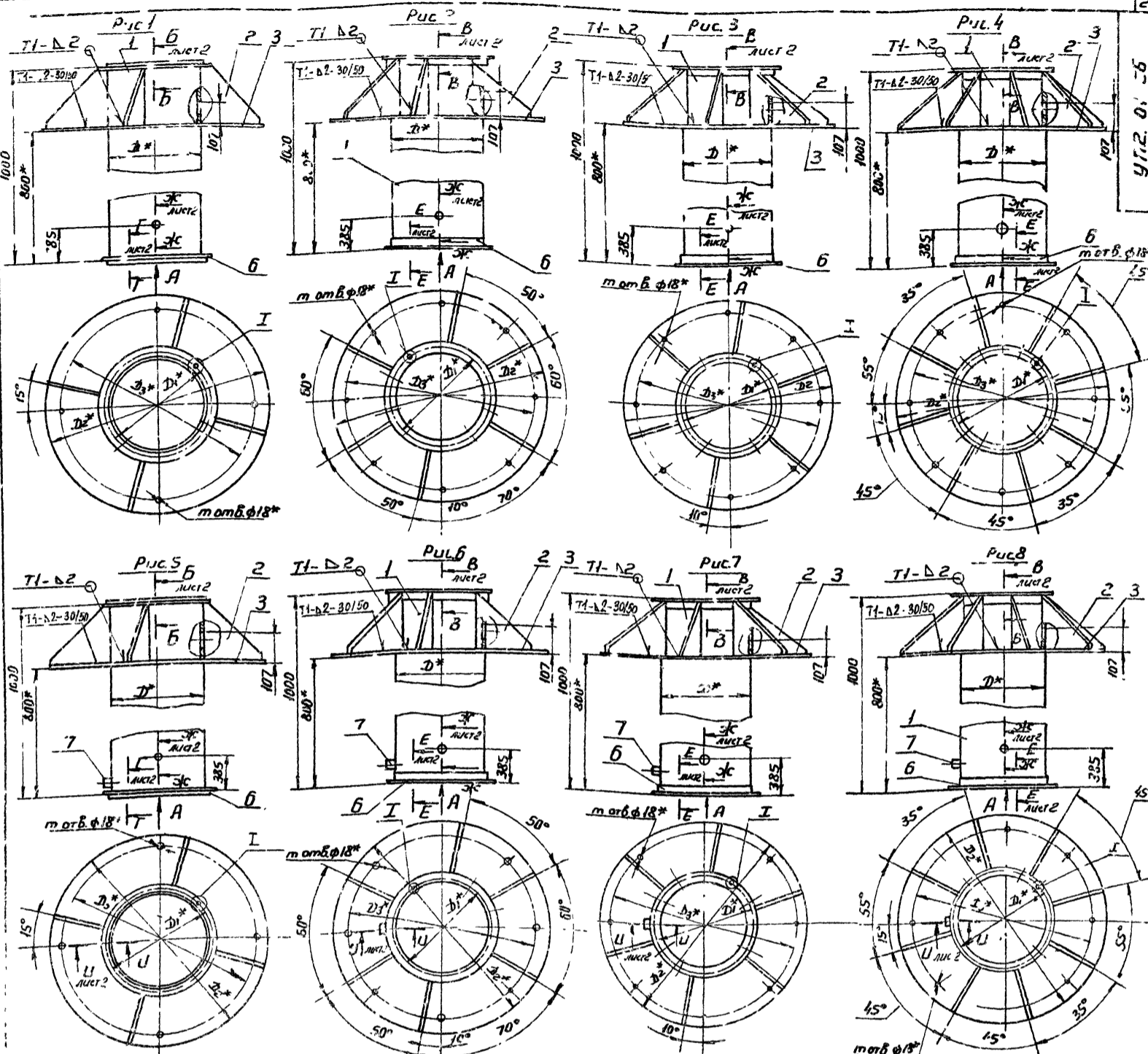
лист 5-ПН-0-16 ГОСТ 18993-75
ИЗ-СМЗ Кн ГОСТ 16523-70

УП2.01 СБ

лист 2

Сверло 11;

Серия 4. 90.11.4/5



Размеры в мм

Обозначение	Рис.	Д	Д ₁	n	БхС	Д ₂	Д ₃	m	Масса, кг
Уч. 01		200	230						19,94
-01	1	250	280	6	7x10	540	472	4	20,96
-02		315	345	8					22,29
-03		400	430						41,27
-04	2	450	480	10		840	772		41,69
-05		500	530						42,5
-06		630	660						65,5
-07	3	710	740	12	10x16	1140	1072	8	64,87
-08		800	830						64,4
-09		1000	1040						81,5
-10	4	1250	1295	18	12x18	1590	1522		96,74
-11		200	230						20,47
-12		5	250						280
-13	5	315	345	8	7x10		772		23,15
-14		400	430						42,36
-15		450	480						43,03
-16	6	500	530	10		840			43,98
-17		630	660						67,24
-18		7	710						740
-19	7	800	830	12	10x16	1140	1072	8	66,61
-20		1000	1040						83,92
-21		8	1250						1295

1. Сварку производить по ГОСТ 14771-76
 2. +J14; -J14; ± t/2
 3.* Размеры для справок

Уч. 01 ГБ				Лист	Масса	Листов
Патрубок				№		
				Сборочный чертеж		
Изм.	Лист	И. Докуч.	Подп.	Дата		
Разраб.	Шеглаев					
Проб.	Пр. Килин					
Техн. пр.	Зенянов					
Исполн.	Прокшеч					
Уч. 01	Зенянов					

Велика 201

Формат	Зона	№	Обозначение	Наименование	Кол.	Примечание
				Документация		
			УПЭ. 02 СБ	Сборочный чертеж		
				Сборочные единицы		
АУ	2		УПЭ. 02.02	Кольцо	1	
				Детали		
АУ	4		УПЭ. 02.001	Угольник	1	
АУ	5		УПЭ. 02.002	Втулка	2	
			Переменные	данные для исполнения		
				УПЭ. 02		
				Сборочные единицы		
АУ	1		УПЭ. 02.01	Клапан	1	
				Детали		
АУ	3		УПЭ. 02.003	Тяга	1	
				УПЭ. 02-01		
				Сборочные единицы		
АУ	1		УПЭ. 02.01-01	Клапан	1	
				Детали		
АУ	3		УПЭ. 02.003	Тяга	1	
				УПЭ. 02-02		
				Сборочные единицы		
			УПЭ. 02			
			Клапан			
			МПС ССР Главлпроектинженерия ГПИПроектинженерия			
			Контроль Вещица			

Формат	Зона	№	Обозначение	Наименование	Кол.	Примечание
АУ	1		УПЭ. 02.01-02	Клапан	1	
				Детали		
АУ	3		УПЭ. 02.00.3	Тяга	1	
				УПЭ. 02-03		
				Сборочные единицы		
АУ	1		УПЭ. 02.01-02	Клапан	1	
				Детали		
АУ	3		УПЭ. 02.003	Тяга	1	
				УПЭ. 02-04		
				Сборочные единицы		
АУ	1		УПЭ. 02.01-04	Клапан	1	
				Детали		
АУ	3		УПЭ. 02.013	Тяга	1	
				УПЭ. 02-05		
				Сборочные единицы		
АУ	1		УПЭ. 02.01-05	Клапан	1	
				Детали		
АУ	3		УПЭ. 02.003	Тяга	1	
				УПЭ. 02-06		
				Сборочные единицы		
АУ	1		УПЭ. 02.01-06	Клапан	1	
				Детали		
			УПЭ. 02			
			Контроль Вещица			

Формат	Зона	№	Обозначение	Наименование	Кол.	Примечание
АУ	3		УПЭ. 02.003-01	Тяга	1	
				УПЭ. 02-07		
				Сборочные единицы		
АУ	1		УПЭ. 02.01-07	Клапан	1	
				Детали		
АУ	3		УПЭ. 02.003-01	Тяга	1	
				УПЭ. 02-08		
				Сборочные единицы		
АУ	1		УПЭ. 02.01-08	Клапан	1	
				Детали		
АУ	3		УПЭ. 02.003-01	Тяга	1	
				УПЭ. 02-09		
				Сборочные единицы		
АУ	1		УПЭ. 02.01-09	Клапан	1	
				Детали		
АУ	3		УПЭ. 02.003-02	Тяга	1	
				УПЭ. 02-10		
				Сборочные единицы		
АУ	1		УПЭ. 02.01-10	Клапан	1	
				Детали		
АУ	3		УПЭ. 02.003-03	Тяга	1	
			УПЭ. 02			
			Контроль Вещица			

20 20 2UF

ГОСТ 14771-75-Т1-В3

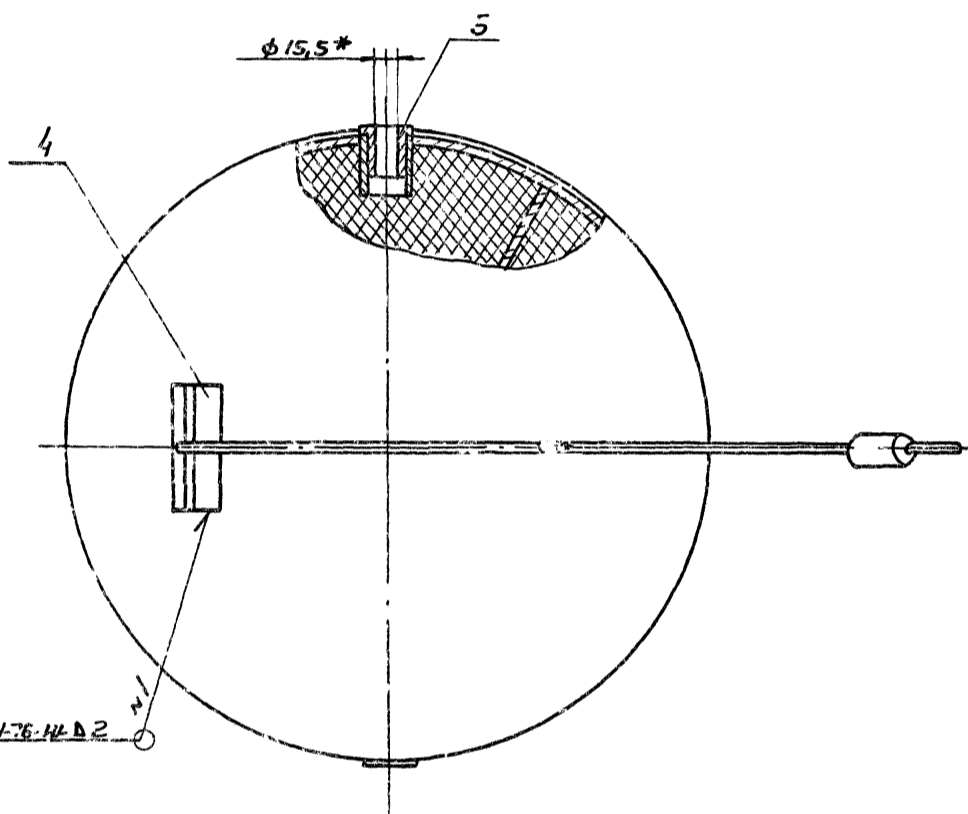
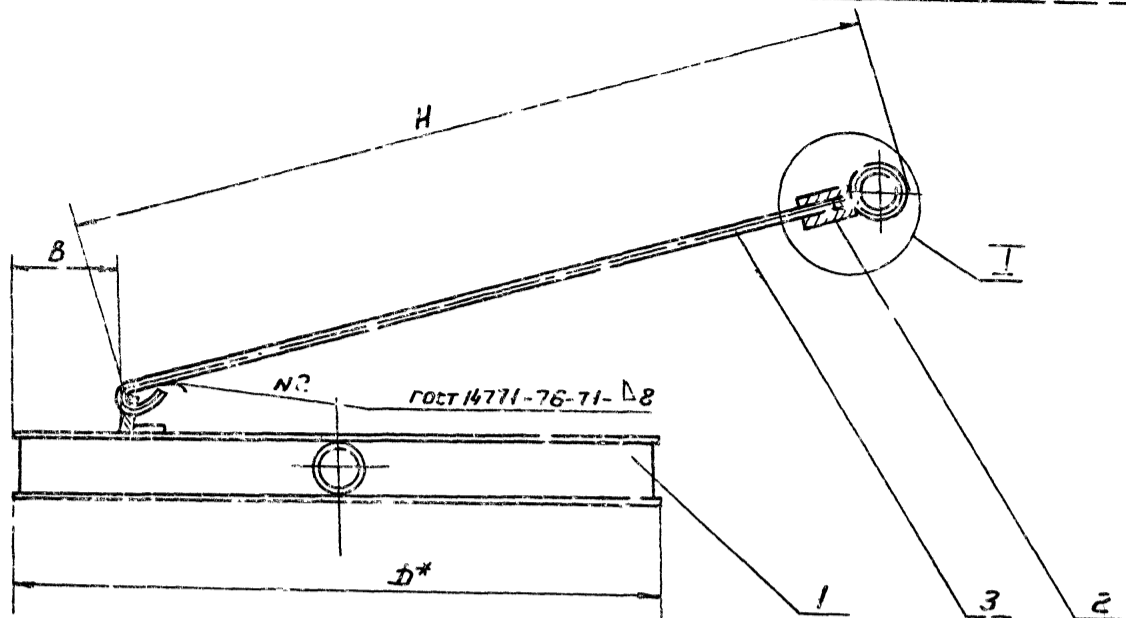
Размеры для справок

Формат	Зона	№	Обозначение	Наименование	Кол.	Прим.
АУ	1		УПЭ. 02.02.01	Кольцо	1	
АУ	2		УПЭ. 02.02.02	Втулка	1	
			УПЭ. 02.02			
			Кольцо			
			МПС ССР Главлпроектинженерия ГПИПроектинженерия			
			Контроль Вещица			

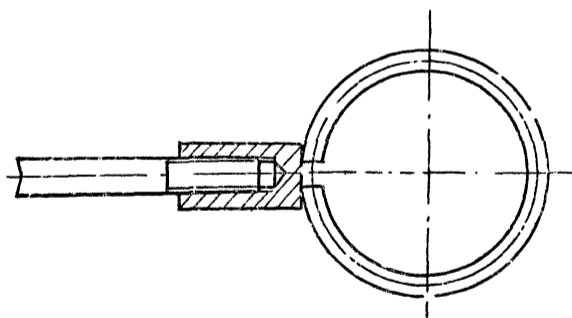
Свердлов. 1951

Серия 5.524.45

УП2.02.СБ



I
M1:1
поделено



Размеры в мм

Обозначение	Д	Б	Н	Масса, кг
УП2.02	190	5	898	1,73
-01	240	20		2,2
-02	305	47,5		2,98
-03	390	80		4,88
-04	440	95		5,88
-05	490	100	1038	6,82
-06	620	120		10,13
-07	700	170		12,47
-08	790	200		15,29
-09	990	250		1168
-10	1240	315	1338	32,72

1. $\pm \frac{t_2}{2}$.

2. * Размеры для справок.

УП2.02.СБ				
Изм	Лист	№ докум.	Подп.	Дата
Разраб.	Цегроба	ЦС		
Проб	Пронс...	Р		
Т.контр	Демьянов			
Н.контр	Пронский			
Утв	Демьянов			
Клпан Сборочный чертеж				
Лит	№ со	К	Ш	Д
	См.			
Лит	Лит	Лит	Лит	Лит
ЛМС	ЛМС	ЛМС	ЛМС	ЛМС
Габ.пронвентилаци...				
Тех.пронвентилаци...				
7.10.1976				

Сверено ЦС

Серия 5.904-45

Изм. лист. Подл. и дата. Шифр докум. Подл. и дата. Шифр докум. Подл. и дата.

Изм. лист. Подл. и дата. Шифр докум.	Лист	№ докум.	Подл.	Дата	Обозначение	Наименование	Кол.	Примечание
					УП2.02.01.1.6	Сборочный чертеж 38 пил		
					УП2.02.01.01	Втулка	2	
Перманентные данные для исполнения								
					УП2.02.01	Детали		
					УП2.02.01.02	Диск	2	
					УП2.02.01.03	Обечайка	1	
						Материалы		
						Плита минераловатная ПМ75 ГОСТ 9573-82	0,05 кг	
					УП2.02.01-01	Детали		
					УП2.02.01.02-01	Диск	2	
					УП2.02.01.03-01	Обечайка	1	
						Материалы		
						Плита минераловатная ПМ75 ГОСТ 9573-82	0,07 кг	
					УП2.02.01	Кладка		
Кладка								
					Лист	Лист	Листов	
					1	1	4	
					ИСС. Гос. проектно-исполнительского центра проектно-исполнительского центра			
					Формат А4			

Копиробан Вещицкая Формат А4

Изм. лист. Подл. и дата. Шифр докум. Подл. и дата. Шифр докум. Подл. и дата.

Изм. лист. Подл. и дата. Шифр докум.	Лист	№ докум.	Подл.	Дата	Обозначение	Наименование	Кол.	Примечание
					УП2.02.01-02	Детали		
					УП2.02.01.02-02	Диск	2	
					УП2.02.01.03-02	Обечайка	1	
						Материалы		
						Плита минераловатная ПМ75 ГОСТ 9573-82	0,1 кг	
					УП2.02.01-03	Детали		
					УП2.02.01.02-03	Диск	2	
					УП2.02.01.03-03	Обечайка	1	
					УП2.02.01.04	Ребра	4	
						Материалы		
						Плита минераловатная ПМ75 ГОСТ 9573-82	0,07 кг	
					УП2.02.01-04	Детали		
					УП2.02.01.02-04	Диск	2	
					УП2.02.01.03-04	Обечайка	1	
					УП2.02.01.04-01	Ребра	4	
						Материалы		
						Плита минераловатная ПМ75 ГОСТ 9573-82	0,24 кг	
					УП2.02.01-05	Детали		
					УП2.02.01.02-05	Диск	2	
					УП2.02.01.03-05	Обечайка	1	
УП2.02.01								
					Лист	Лист	Листов	
					1	1	4	
					ИСС. Гос. проектно-исполнительского центра проектно-исполнительского центра			
					Формат А4			

Копиробан Вещицкая Формат А4

Изм. лист. Подл. и дата. Шифр докум.	Лист	№ докум.	Подл.	Дата	Обозначение	Наименование	Кол.	Примечание
					УП2.02.01.04-02	Ребра	4	
						Материалы		
						Плита минераловатная ПМ75 ГОСТ 9573-82	0,3 кг	
					УП2.02.01-06	Детали		
					УП2.02.01.02-06	Диск	2	
					УП2.02.01.03-06	Обечайка	1	
					УП2.02.01.04-03	Ребра	4	
						Материалы		
						Плита минераловатная ПМ75 ГОСТ 9573-82	0,48 кг	
					УП2.02.01-07	Детали		
					УП2.02.01.02-07	Диск	2	
					УП2.02.01.03-07	Обечайка	1	
					УП2.02.01.04-04	Ребра	4	
						Материалы		
						Плита минераловатная ПМ75 ГОСТ 9573-82	0,61 кг	
					УП2.02.01-08	Детали		
					УП2.02.01.02-08	Диск	2	
					УП2.02.01.03-08	Обечайка	1	
					УП2.02.01.04-05	Ребра	4	
						Материалы		
						Плита минераловатная ПМ75 ГОСТ 9573-82	0,79 кг	
УП2.02.01								
					Лист	Лист	Листов	
					1	1	4	
					ИСС. Гос. проектно-исполнительского центра проектно-исполнительского центра			
					Формат А4			

Копиробан Вещицкая Формат А4

Изм. лист. Подл. и дата. Шифр докум. Подл. и дата. Шифр докум. Подл. и дата.

Изм. лист. Подл. и дата. Шифр докум.	Лист	№ докум.	Подл.	Дата	Обозначение	Наименование	Кол.	Примечание
					УП2.02.01-09	Детали		
					УП2.02.01.02-09	Диск	2	
					УП2.02.01.03-09	Обечайка	1	
					УП2.02.01.04-06	Ребра	6	
						Материалы		
						Плита минераловатная ПМ75 ГОСТ 9573-82	1,4 кг	
					УП2.02.01-10	Детали		
					УП2.02.01.02-10	Диск	2	
					УП2.02.01.03-10	Обечайка	1	
					УП2.02.01.04-07	Ребра	6	
						Материалы		
						Плита минераловатная ПМ75 ГОСТ 9573-82	1,26 кг	
УП2.02.01								
					Лист	Лист	Листов	
					1	1	4	
					ИСС. Гос. проектно-исполнительского центра проектно-исполнительского центра			
					Формат А3			

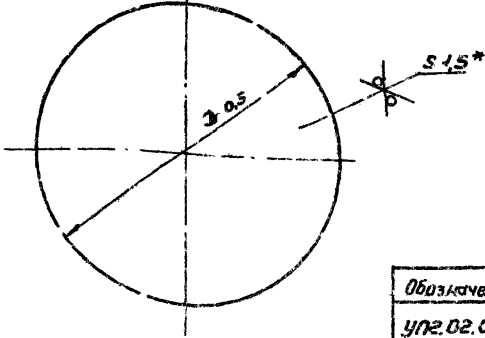
Копиробан Вещицкая Формат А3

Сверлено: 1/1

20 10 20 20.9

125 (V)

Серия 5.004 45



Обозначение	Диаметр, мм	Масса, кг
УП2.02.01.02	190	0,33
-01	210	0,53
-02	305	0,96
-03	390	1,4
-04	440	1,76
-05	470	2,2
-06	620	3,55
-07	700	4,55
-08	790	5,75
-09	920	8,05
-10	1040	11,2

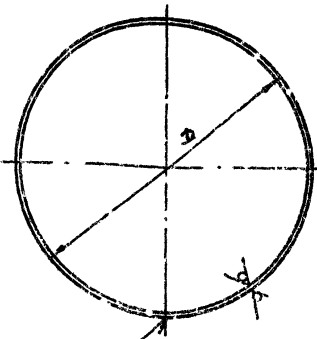
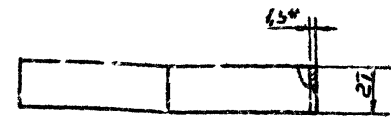
* Размер для справок

УП2.02.01.02

Исполн.	Н.В.Зуев	Подп.	В.С.
Рисовал	Пронский	Дата	12.7
Проверил	Пронский	Лист	1 из 1
Утв.	Землянов	Масса	См.
		Листов	1
Лист Б-ПН-01 ГОСТ 19903-74		МНЕС - СССР	
В Ст.З ГОСТ 14637-69		Госпроект Вентилиция	
Копировал Вешинко		Формат А4	

20 10 20 20.9

125 (V)



Размеры в мм

Обозначение	Диаметр, мм	Масса, кг
УП2.02.01.02	186	0,18
-01	235	0,23
-02	301	0,3
-03	336	0,38
-04	436	0,43
-05	486	0,48
-06	616	0,61
-07	696	0,69
-08	786	0,78
-09	926	0,98
-10	1036	1,28

- 1 - 3Т14
- 2 L - длина развернутой детали
- 3 * Размер для справок

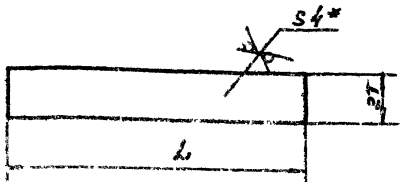
УП2.02.01.03

Исполн.	Н.В.Зуев	Подп.	В.С.
Рисовал	Землянов	Дата	12.7
Проверил	Пронский	Лист	1 из 1
Утв.	Землянов	Масса	См.
		Листов	1
Лист Б-ПН-015 ГОСТ 19903-74		МНЕС - СССР	
В Ст.З ГОСТ 14637-69		Госпроект Вентилиция	
Копировал Вешинко		Формат А4	

40 10 20 20.6

125 (V)

Серия 5.004 45



Обозначение	Длина, мм	Масса, кг
УП2.02.01.04	189	0,16
-01	214	0,18
-02	239	0,2
-03	304	0,26
-04	343	0,29
-05	376	0,33
-06	476	0,44
-07	611	0,58

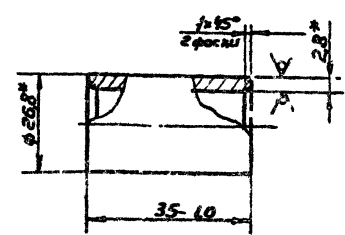
- 1 - 3Т14
- 2 Размер для справок

УП2.02.01.04

Исполн.	Н.В.Зуев	Подп.	В.С.
Рисовал	Землянов	Дата	12.7
Проверил	Пронский	Лист	1 из 1
Утв.	Землянов	Масса	См.
		Листов	1
Лист Б-ПН-04 ГОСТ 19903-74		МНЕС - СССР	
В Ст.З ГОСТ 14637-69		Госпроект Вентилиция	
Копировал Вешинко		Формат А4	

10 10 20 20.6

125 (V)



* Размеры для справок

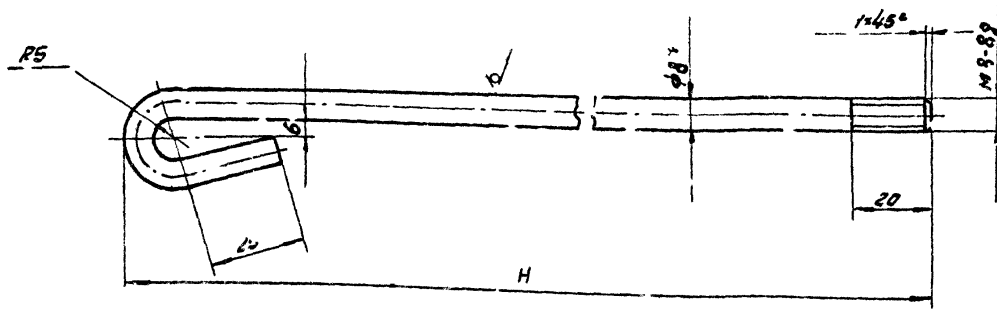
УП2.02.01.01

Исполн.	Н.В.Зуев	Подп.	В.С.
Рисовал	Землянов	Дата	12.7
Проверил	Пронский	Лист	1 из 1
Утв.	Землянов	Масса	См.
		Листов	1
Лист Б-ПН-015 ГОСТ 19903-74		МНЕС - СССР	
В Ст.З ГОСТ 14637-69		Госпроект Вентилиция	
Копировал Вешинко		Формат А4	

Свячено. ММ

УП2.02.003

12.5 (V)



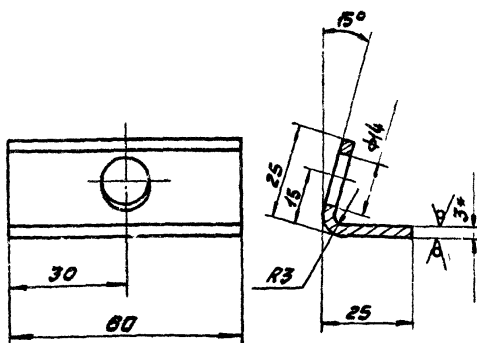
	H, мм	L, мм	Масса, кг
УП2.02.003	818	860	0,34
-01	958	1000	0,395
-02	1082	1130	0,446
-03	1258	1300	0,51

- 1 - $\pm \frac{L}{2}$
- 2 * Размер для справок
3. L - длина развернутой детали.

УП2.02.003				Лист	Масштаб	Масштаб
Изм.	Лист	№ докум.	Лист	Дата	См.	
Разраб.	Денисов	В.И.			мас.бл.	
Проб.	Пронькин	В.И.			Лист	Листов
Т.Контр.	Демьянов	В.И.				
И.Контр.	Пронькин	В.И.			Круг 8-В-ГОСТ 2550-74	ММСС 800.0
Утв.	Демьянов	В.И.			Ст 3 кл ГОСТ 535-79	Глиб. проточка
Копировать:						

УП2.02.001

12.5 (V)

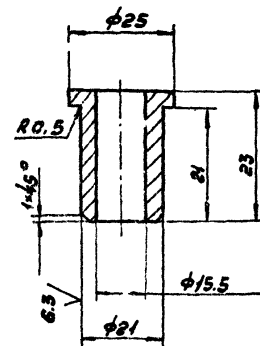


1. Длина развернутой детали 51 мм
2. $\pm \frac{L}{2}$; $\pm \frac{L}{2}$; $\pm \frac{L}{2}$
3. * Размер для справок

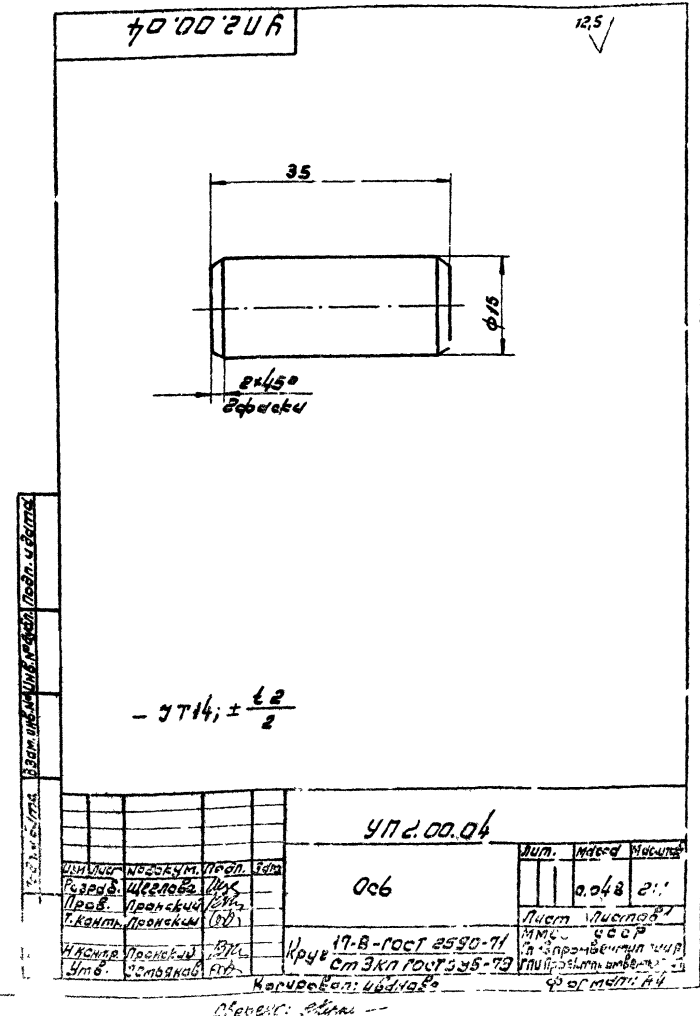
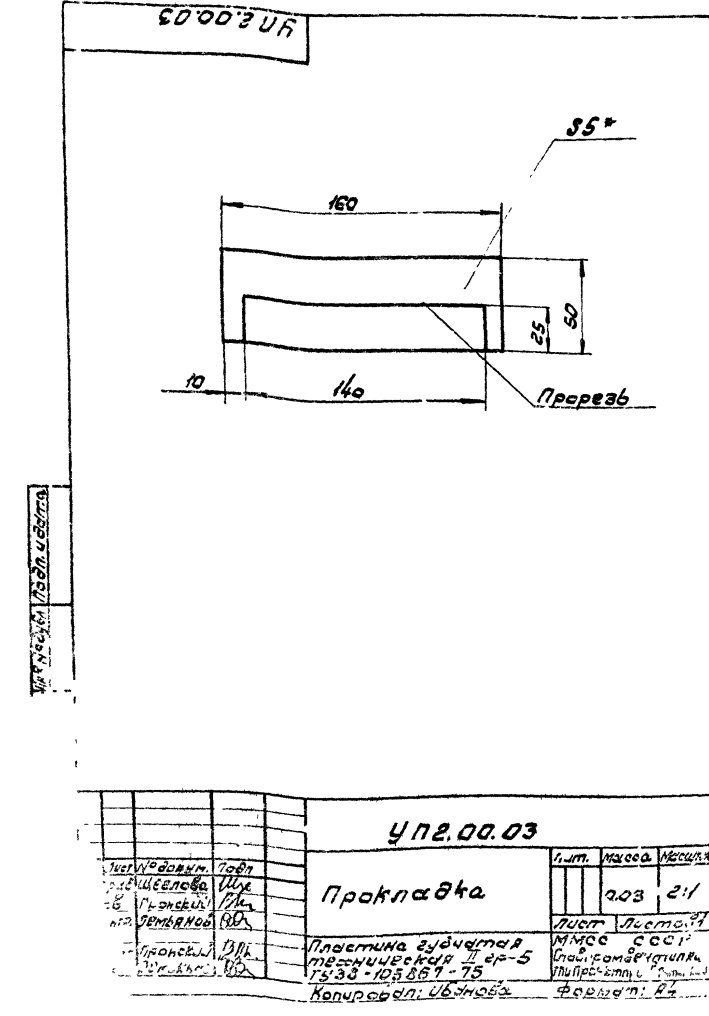
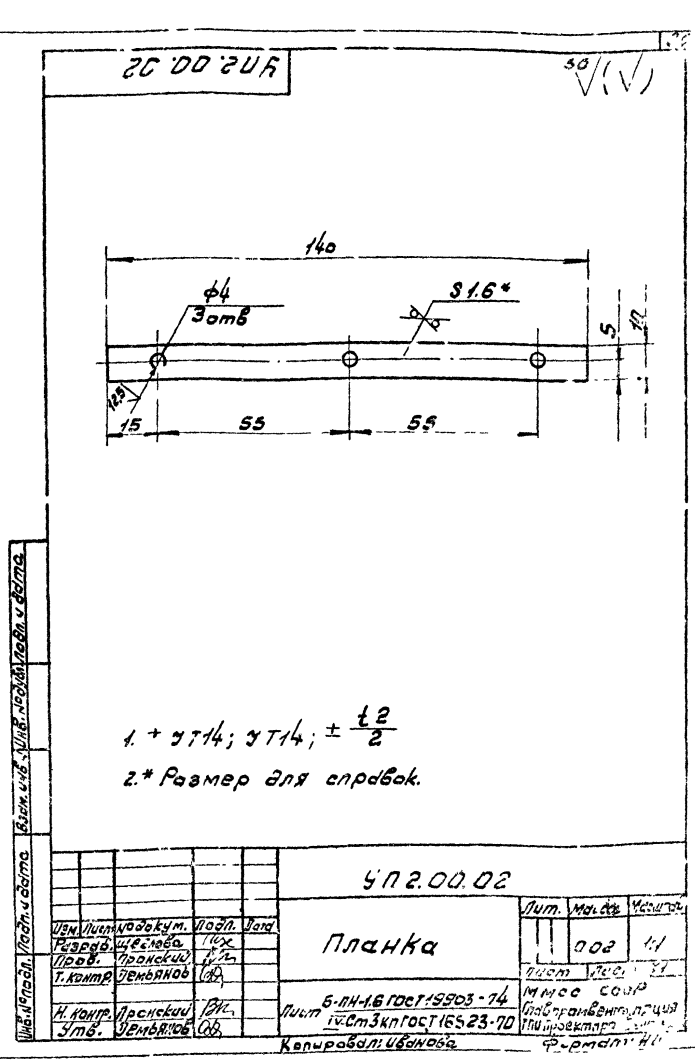
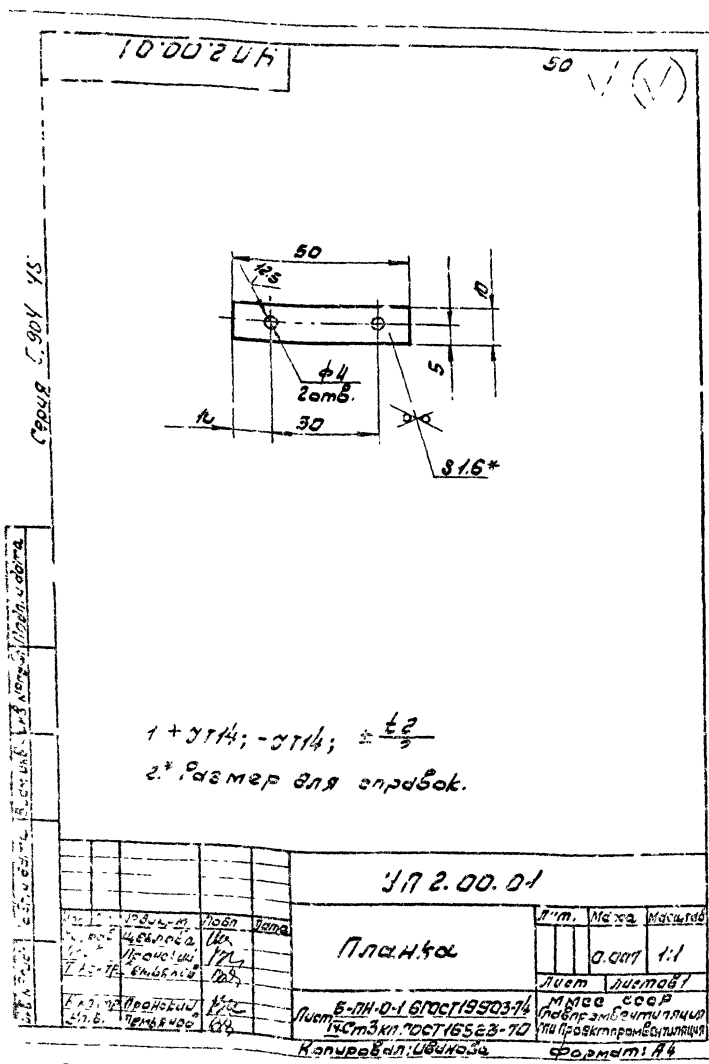
УП2.02.001				Лист	Масштаб	Масштаб
Изм.	Лист	№ докум.	Лист	Дата	См.	
Разраб.	Денисов	В.И.			0,08	1:1
Проб.	Пронькин	В.И.			Лист	Листов
Т.Контр.	Демьянов	В.И.				
И.Контр.	Пронькин	В.И.			Б-ПН-0-3.0 ГОСТ 19503-74	ММСС 800.0
Утв.	Демьянов	В.И.			IV - Ст 3 кл ГОСТ 16523-70	Глиб. проточка
Копировать: Демьянов						

УП2.02.002

12.5 (V)

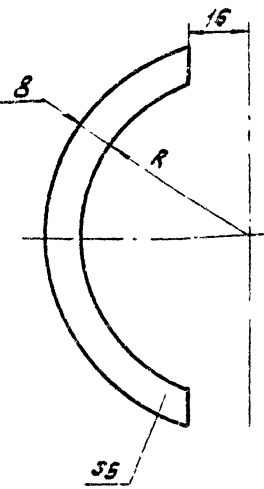


УП2.02.002				Лист	Масштаб	Масштаб
Изм.	Лист	№ докум.	Лист	Дата	См.	
Разраб.	Денисов	В.И.			0,07	1:1
Проб.	Пронькин	В.И.			Лист	Листов
Т.Контр.	Демьянов	В.И.				
И.Контр.	Пронькин	В.И.			С. 12 ГОСТ 1412-75	ММСС 800.0
Утв.	Демьянов	В.И.			Копировать: Демьянов	Глиб. проточка
Копировать: Демьянов						



Серия 5.001-45

УП2.00.05



Обозначение	R, мм	Масса кг
УП2.00.05	90	0,018
-01	115	0,024
-02	147,5	0,032
-03	190	0,042
-04	215	0,048
-05	240	0,054
-06	305	0,069
-07	345	0,078
-08	390	0,089
-09	490	0,112
-10	615	0,142

УП2.00.05

Прокладка

Пластина гудратная
технического II гр-5
ТУ 35-105257-75

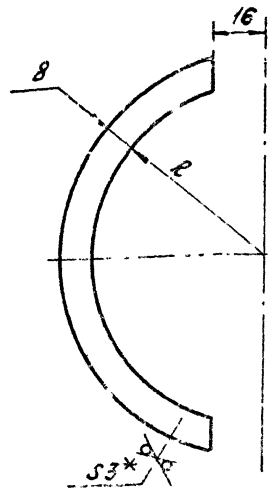
Копировал:

Лист	Мат. из	Условие
1	ст.	—
1	из табл.	—
1	лист	лист 087
ММСС СССР Подпроблемная ТУ Промтрансгаз		
Формат: А4		

УП2.00.05

УП2.00.06

50 (V) V



Обозначение	R, мм	Масса кг
УП2.00.06	90	0,025
-01	115	0,031
-02	147,5	0,043
-03	190	0,057
-04	215	0,067
-05	240	0,079
-06	305	0,101
-07	345	0,114
-08	390	0,128
-09	490	0,164
-10	615	0,213

1. - 2Т14; ± t/2
2. * Размер для справок

УП2.00.06

Полукольцо

Лист Б-ПН-0-ЗГОСТ10503-74
и Ст 3кп ГОСТ 16523-70

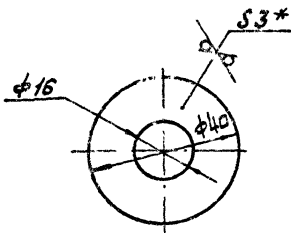
Копировал:

УП2.00.06

Лист	Мат. из	Условие
1	ст.	—
1	из табл.	—
1	лист	лист 31
ММСС СССР Подпроблемная ТУ Промтрансгаз		
Формат: А4		

УП2.01.03

50 (V) V



1. + 2Т14; - 2Т14; ± t/2
2. * Размер для справок.

УП2.01.03

Фланец

Лист Б-ПН-0-ЗГОСТ10503-74
и Ст 3кп ГОСТ 16523-70

Копировал:

Лист	Мат. из	Условие
1	ст.	1:1
1	из табл.	—
1	лист	лист 087
ММСС СССР Подпроблемная ТУ Промтрансгаз		
Формат: А4		

УП2.01.03

УП2.03.06

Код	Обозначение	Наименование	Кол.	Прим.
		Документация		
А3	УП2.03.06	Сборочный чертеж		
		Детали		
А4	1 УП2.03.01	Бодьшкв	1	
А4	2 УП2.03.02	Осб	1	
Б4	3 УП2.03.03	Направляющая Труба 1,5х2,8 ГОСТ 8732-75 L=300-314	1	0,38 кг
Б4	4 УП2.03.04	Петля Труба 2х2 ГОСТ 1010-76 L=26-314	2	0,12 кг

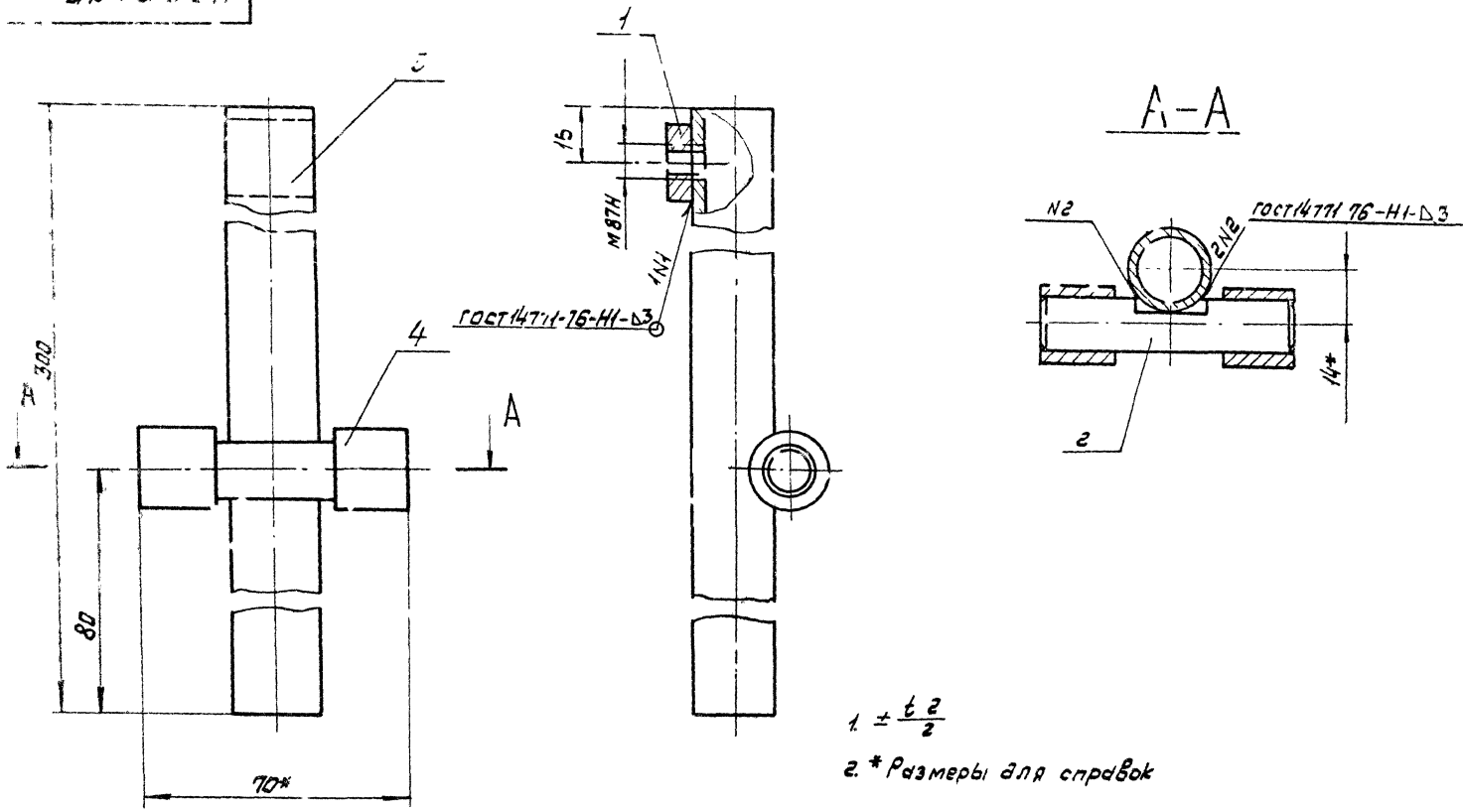
УП2.03

Направляющая

Копировал:

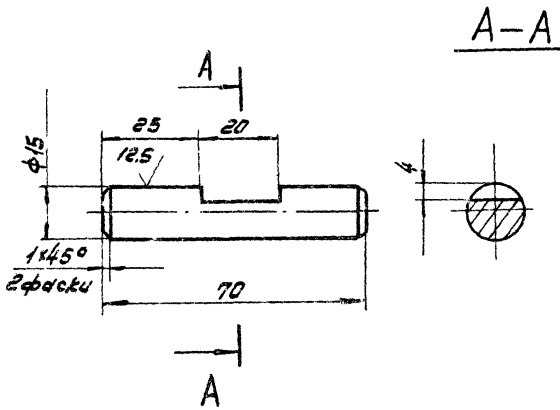
УП2.03.06

Лист	Мат. из	Условие
1	ст.	—
1	из табл.	—
1	лист	лист 087
ММСС СССР Подпроблемная ТУ Промтрансгаз		
Формат: А4		



УП2.03.01				Лист	Масштаб	Численность	
Изм.	Лист	№ докум.	Подп.	Дата	Направляющая	0.53	1:1
Разработчик	Проектировщик	Проверенный	Контр.	Исполнитель	Сборочный чертеж	Лист	Листов
И.контр. Пронский	И.проект. Демьянов	И.исполн. Демьянов	И.контр. Демьянов	И.исполн. Демьянов		№ мес. СССР	№ лист. СССР
Утв. Демьянов	И.проект. Демьянов	И.исполн. Демьянов	И.контр. Демьянов	И.исполн. Демьянов		№ мес. СССР	№ лист. СССР
Калировал:						Формат: А3	

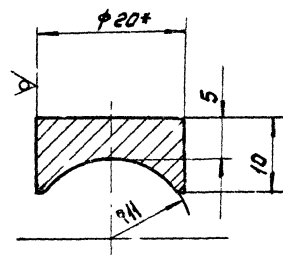
25 (✓) (✓)



1-УТ.4; 2-УТ.4; ± 0.2

УП2.03.02				Лист	Масштаб	Численность	
Изм.	Лист	№ докум.	Подп.	Дата	Дюб	0.09	1:1
И.контр. Пронский	И.проект. Демьянов	И.исполн. Демьянов	И.контр. Демьянов	И.исполн. Демьянов		№ мес. СССР	№ лист. СССР

12.5 (✓) (✓)



1-УТ.4; ± 0.2
2* Размеры для справок

И.контр. Пронский

УП2.03				Лист	Масштаб	Численность	
Изм.	Лист	№ докум.	Подп.	Дата	Бобышка	0.02	2:1
И.контр. Пронский	И.проект. Демьянов	И.исполн. Демьянов	И.контр. Демьянов	И.исполн. Демьянов		№ мес. СССР	№ лист. СССР

№ п/п	Обозначение	Наименование	Кол.	Примечание
		Документация		
	УПЗ 05	Сборочный чертеж		
	УПЗ 04	Технические условия		
	УПЗ 01	Сборочные единицы		
	УПЗ 01	Корпус	3	
	Переменные винты для исполнения			
	УПЗ -			
	Сборочные единицы			
2	УПЗ 02	Патрубок	1	
3	УПЗ 03	Хомут	1	
4	УПЗ 01	Клапан	1	
		Детали		
5	УПЗ.00.01	Шайба	4	
6	УПЗ.00.02	Прокладка	1	
	Стандартные изделия			
7		Болт М6х20.36		
		ГОСТ 7798-70	12	
8		Гайка М6.4		
		ГОСТ 5915-70	12	
9		Гайка М12.4		
		ГОСТ 5915-70	4	
10		Шайба 6		
		ГОСТ 11371-78	12	
		Материалы		
11		Плита минераловатная ПМ75		
		1000х500х50 ГОСТ 9573-82	2,2 кг	
УПЗ				
Узел прохода				
Копирован				

№ п/п	Обозначение	Наименование	Кол.	Примечание
		УПЗ-01		
		Сборочные единицы		
04	2 УПЗ.02-01	Патрубок	1	
04	3 УПЗ.03-01	Хомут	1	
04	4 УПЗ.01-01	Клапан	1	
		Детали		
04	5 УПЗ.00.01	Шайба	4	
04	6 УПЗ.00.02-01	Прокладка	1	
		Стандартные изделия		
7		Болт М6х20.36		
		ГОСТ 7798-70	12	
8		Гайка М6.4		
		ГОСТ 5915-70	12	
9		Гайка М12.4		
		ГОСТ 5915-70	4	
10		Шайба 6		
		ГОСТ 11371-78	12	
		Мат. изделия		
11		Плита минераловатная ПМ75		
		1000х500х50 ГОСТ 9573-82	2,2 кг	
		УПЗ-02		
		Сборочные единицы		
04	2 УПЗ.02-02	Патрубок	1	
04	3 УПЗ.03-02	Хомут	1	
04	4 УПЗ.01-02	Клапан	1	
		Детали		
04	5 УПЗ.00.01	Шайба	4	
04	6 УПЗ.00.02-02	Прокладка	1	
УПЗ				
Копирован				

№ п/п	Обозначение	Наименование	Кол.	Примечание
		Стандартные изделия		
7		Болт М6х20.36		
		ГОСТ 7798-70	12	
8		Гайка М6.4		
		ГОСТ 5915-70	12	
9		Гайка М12.4		
		ГОСТ 5915-70	4	
10		Шайба 6		
		ГОСТ 11371-78	12	
		Материалы		
11		Плита минераловатная ПМ75		
		1000х500х50 ГОСТ 9573-82	2,2 кг	
		УПЗ-03		
		Сборочные единицы		
04	2 УПЗ.02-03	Патрубок	1	
04	3 УПЗ.03-03	Хомут	1	
04	4 УПЗ.01-03	Клапан	1	
		Детали		
04	5 УПЗ.00.01	Шайба	4	
04	6 УПЗ.00.02-03	Прокладка	1	
		Стандартные изделия		
7		Болт М6х20.36		
		ГОСТ 7798-70	12	
8		Гайка М6.4		
		ГОСТ 5915-70	12	
9		Гайка М12.4		
		ГОСТ 5915-70	4	
10		Шайба 6		
		ГОСТ 11371-78	12	
УПЗ				
Копирован				

№ п/п	Обозначение	Наименование	Кол.	Примечание
		Материалы		
11		Плита минераловатная ПМ75		
		1000х500х50 ГОСТ 9573-82	2,2 кг	
		УПЗ-04		
		Сборочные единицы		
04	2 УПЗ.02-04	Патрубок	1	
04	3 УПЗ.03-04	Хомут	1	
04	4 УПЗ.01-04	Клапан	1	
		Детали		
04	5 УПЗ.00.01	Шайба	4	
04	6 УПЗ.00.02-04	Прокладка	1	
		Стандартные изделия		
7		Болт М6х20.36		
		ГОСТ 7798-70	12	
8		Гайка М6.4		
		ГОСТ 5915-70	12	
9		Гайка М12.4		
		ГОСТ 5915-70	4	
10		Шайба 6		
		ГОСТ 11371-78	12	
		Материалы		
11		Плита минераловатная ПМ75		
		1000х500х50 ГОСТ 9573-82	2,2 кг	
		УПЗ-05		
		Сборочные единицы		
04	2 УПЗ.02-05	Патрубок	1	
04	3 УПЗ.03-05	Хомут	1	
04	4 УПЗ.01-05	Клапан	1	
УПЗ				
Копирован				

Формат	Зона	Поз.	Обозначение	Наименование	Кол.	Примечание
				Детали		
		5	Упл. 00.01	Шайба	8	
		6	Упл. 00.02-05	Прокладка	1	
				Стандартные изделия		
		7		Болт М8х20.36		
				ГОСТ 7798-70	20	
		8		Гайка М8.4		
				ГОСТ 5915-70	20	
		9		Гайка М12.4		
				ГОСТ 5915-70	8	
		10		Шайба 8		
				ГОСТ 11371-78	20	
				Материалы		
		11		Плита минераловатная ЛМ75		
				1000х500х60 ГОСТ 9573-82	4кг	
				УПЗ-06		
				Сборочные единицы		
		2	Упл. 02-06	Патрубок	1	
		3	Упл. 03-06	Эомут	1	
		4	Упл. 01-06	Клапан	1	
				Детали		
		5	Упл. 00.01	Шайба	8	
		6	Упл. 00.02-06	Прокладка	1	
				Стандартные изделия		
		7		Болт М8х20.36		
				ГОСТ 7798-70	24	
		8		Гайка М8.4		
				ГОСТ 5915-70	24	
		9		Гайка М12.4		
				ГОСТ 5915-70	8	

УПЗ 5
 Копировал: _____
 формат: А4

Формат	Зона	Поз.	Обозначение	Наименование	Кол.	Примечание
		10		Шайба 8		
				ГОСТ 11371-78	24	
				Материалы		
		11		Плита минераловатная ЛМ75		
				1000х500х60 ГОСТ 9573-82	4кг	
				УПЗ-07		
				Сборочные единицы		
		А4	2	Упл. 02-07	Патрубок	1
		А4	3	Упл. 03-07	Эомут	1
		А4	4	Упл. 01-07	Клапан	1
				Детали		
		А4	5	Упл. 00.01	Шайба	8
		А4	6	Упл. 00.02-07	Прокладка	1
				Стандартные изделия		
		7		Болт М8х20.36		
				ГОСТ 7798-70	24	
		8		Гайка М8.4		
				ГОСТ 5915-70	24	
		9		Гайка М12.4		
				ГОСТ 5915-70	8	
		10		Шайба 8		
				ГОСТ 11371-78	24	
				Материалы		
		11		Плита минераловатная ЛМ75		
				1000х500х60 ГОСТ 9573-82	4.4кг	
				УПЗ-08		
				Сборочные единицы		
		А4	2	Упл. 02-08	Патрубок	1
		А4	3	Упл. 03-08	Эомут	1
		А4	4	Упл. 01-08	Клапан	1

УПЗ 5
 Копировал: _____
 формат: А4

Формат	Зона	Поз.	Обозначение	Наименование	Кол.	Примечание
				Детали		
		5	Упл. 00.01	Шайба	8	
		6	Упл. 00.02-08	Прокладка	1	
				Стандартные изделия		
		7		Болт М8х20.36		
				ГОСТ 7798-70	24	
		8		Гайка М8.4		
				ГОСТ 5915-70	24	
		9		Гайка М12.4		
				ГОСТ 5915-70	8	
		10		Шайба 8		
				ГОСТ 11371-78	24	
				Материалы		
		11		Плита минераловатная ЛМ75		
				1000х500х60 ГОСТ 9573-82	4кг	
				УПЗ-09		
				Сборочные единицы		
		2	Упл. 02-09	Патрубок	1	
		3	Упл. 03-09	Эомут	1	
		4	Упл. 01-09	Клапан	1	
				Детали		
		5	Упл. 00.01	Шайба	8	
		6	Упл. 00.02-09	Прокладка	1	
				Стандартные изделия		
		7		Болт М8х20.36		
				ГОСТ 7798-70	32	
		8		Гайка М8.4		
				ГОСТ 5915-70	32	
		9		Гайка М12.4		
				ГОСТ 5915-70	8	

УПЗ 5
 Копировал: _____
 формат: А4

Формат	Зона	Поз.	Обозначение	Наименование	Кол.	Примечание
		10		Шайба 8		
				ГОСТ 11371-78	32	
				Материалы		
		11		Плита минераловатная ЛМ75		
				1000х500х60 ГОСТ 9573-82	5.6 кг	
				УПЗ-10		
				Сборочные единицы		
		А4	2	Упл. 02-10	Патрубок	1
		А4	3	Упл. 03-10	Эомут	1
		А4	4	Упл. 01-10	Клапан	1
				Детали		
		А4	5	Упл. 00.01	Шайба	8
		А4	6	Упл. 00.02-10	Прокладка	1
				Стандартные изделия		
		7		Болт М10х20.36		
				ГОСТ 7798-70	32	
		8		Гайка М8.4		
				ГОСТ 5915-70	36	
		9		Гайка М10.4		
				ГОСТ 5915-70	8	
		10		Шайба 10		
				ГОСТ 11371-78	36	
				Материалы		
		11		Плита минераловатная ЛМ75		
				1000х500х60 ГОСТ 9573-82	5.6 кг	

УПЗ 5
 Копировал: _____
 формат: А4

Код	Обозначение	Наименование	Кол.	Примечание
		<u>УПЗ-Н</u>		
		<u>Сборочные единицы</u>		
2	УПЗ.02	Патрубок	1	
3	УПЗ.03	Хомут	1	
4	УПЗ.01	Клапан	1	
		<u>Детали</u>		
5	УПЗ.00.01	Шайба	4	
6	УПЗ.00.02	Прокладка	1	
		<u>Стандартные изделия</u>		
7		Болт М6х20.36		
		ГОСТ 7798-70	12	
8		Гайка М6.4		
		ГОСТ 5915-70	12	
9		Гайка М12.4		
		ГОСТ 5915-70	4	
10		Шайба 6		
		ГОСТ 11371-78	12	
		<u>Материалы</u>		
11		Плита минераловатная ПМ-75		
		1000х500х50 ГОСТ 9573-72	22шт	
		<u>УПЗ-12</u>		
		<u>Сборочные единицы</u>		
2	УПЗ.02-01	Патрубок	1	
3	УПЗ.03-01	Хомут	1	
4	УПЗ.01-01	Клапан	1	
		<u>Детали</u>		
5	УПЗ.00.01	Шайба	4	

Итого: 5 шт. Колір: УПЗ. Формат: А4

Код	Обозначение	Наименование	Кол.	Примечание
6	УПЗ.00.02-01	Прокладка	1	
		<u>Стандартные изделия</u>		
7		Болт М6х20.36		
		ГОСТ 7798-70	12	
8		Гайка М6.4		
		ГОСТ 5915-70	12	
9		Гайка М12.4		
		ГОСТ 5915-70	12	
10		Шайба 6		
		ГОСТ 11371-78	6	
		<u>Материалы</u>		
11		Плита минераловатная ПМ-75		
		1000х500х50 ГОСТ 9573-72	22шт	
		<u>УПЗ-13</u>		
		<u>Сборочные единицы</u>		
2	УПЗ.02-02	Патрубок	1	
3	УПЗ.03-02	Хомут	1	
4	УПЗ.01-02	Клапан	1	
		<u>Детали</u>		
5	УПЗ.00.01	Шайба	4	
6	УПЗ.00.02-02	Прокладка	1	
		<u>Стандартные изделия</u>		
7		Болт М6х20.36		
		ГОСТ 7798-70	10	
8		Гайка М6.4		
		ГОСТ 5915-70	16	
9		Гайка М12.4		
		ГОСТ 5915-70	4	
10		Шайба 6		
		ГОСТ 11371-78	16	

Итого: 10 шт. Колір: УПЗ. Формат: А4

Итого: 10 шт. Колір: УПЗ. Формат: А4

Код	Обозначение	Наименование	Кол.	Примечание
		<u>Материалы</u>		
11		Плита минераловатная ПМ-75		
		1000х500х50 ГОСТ 9573-72	22шт	
		<u>УПЗ-14</u>		
		<u>Сборочные единицы</u>		
2	УПЗ.02-03	Патрубок	1	
3	УПЗ.03-03	Хомут	1	
4	УПЗ.01-03	Клапан	1	
		<u>Детали</u>		
5	УПЗ.00.01	Шайба	8	
6	УПЗ.00.02-03	Прокладка	1	
		<u>Стандартные изделия</u>		
7		Болт М6х20.36		
		ГОСТ 7798-70	20	
8		Гайка М6.4		
		ГОСТ 5915-70	20	
9		Гайка М12.4		
		ГОСТ 5915-70	8	
10		Шайба 6		
		ГОСТ 11371-78	20	
		<u>Материалы</u>		
13		Плита минераловатная ПМ-75		
		1000х500х50 ГОСТ 9573-72	4шт	
		<u>УПЗ-15</u>		
		<u>Сборочные единицы</u>		
2	УПЗ.02-04	Патрубок	1	
3	УПЗ.03-04	Хомут	1	
4	УПЗ.01-04	Клапан	1	
		<u>Детали</u>		
5	УПЗ.00.01	Шайба	8	

Итого: 1 шт. Колір: УПЗ. Формат: А4

Код	Обозначение	Наименование	Кол.	Примечание
6	УПЗ.00.02-04	Прокладка	1	
		<u>Стандартные изделия</u>		
7		Болт М6х20.36		
		ГОСТ 7798-70	20	
8		Гайка М6.4		
		ГОСТ 5915-70	20	
9		Гайка М12.4		
		ГОСТ 5915-70	8	
10		Шайба 6		
		ГОСТ 11371-78	20	
		<u>Материалы</u>		
11		Плита минераловатная ПМ-75		
		1000х500х50 ГОСТ 9573-72	4шт	
		<u>УПЗ-16</u>		
		<u>Сборочные единицы</u>		
2	УПЗ.02-05	Патрубок	1	
3	УПЗ.03-05	Хомут	1	
4	УПЗ.01-05	Клапан	1	
		<u>Детали</u>		
5	УПЗ.00.01	Шайба	8	
6	УПЗ.00.02-05	Прокладка	1	
		<u>Стандартные изделия</u>		
7		Болт М6х20.36		
		ГОСТ 7798-70	20	
8		Гайка М6.4		
		ГОСТ 5915-70	20	
9		Гайка М12.4		
		ГОСТ 5915-70	8	
10		Шайба 6		
		ГОСТ 11371-78	20	

Итого: 12 шт. Колір: УПЗ. Формат: А4

Рис. 1

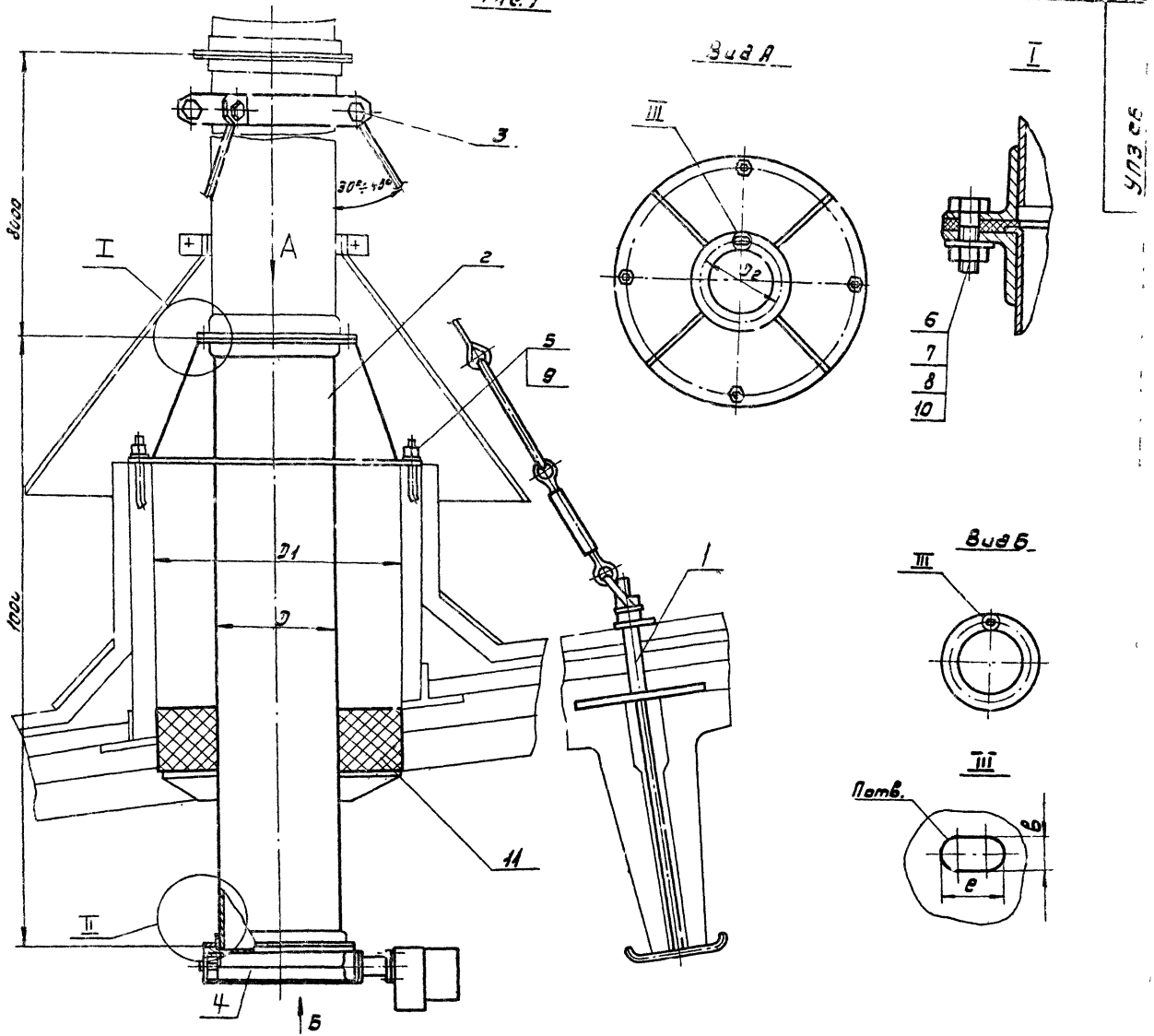
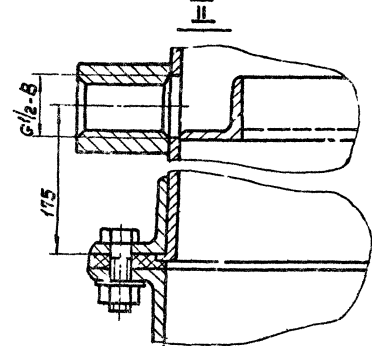


Рис. 2

ДЕТАЛЬНАЯ СМ. РИС. 1



1. Теплоизоляция, поз. II, от изготовителя
 конденсат производится при монтаже
 по проекту УВ.
 2. Размеры для справок.

Размеры в мм

Обозначение	Р.с	Д	Д1	Д2	П	В×С	масса, кг
УПЗ		200		230			66.8
-01		250	400	230	6		66.5
-02		315		345	8		72.6
-03		400		430		7×10	97.3
-04		450	700	430	10		99.7
-05	1	500		530			102.3
-06		630		660			131.8
-07		710	1000	710	12		135.9
-08		870		830		10×16	139.0
-09		1000	1200	1010	15		172.5
-10		1250	1450	1295	18	12×18	208.1
-11		200		230			67.3
-12		250	400	230	6		67.1
-13		315		345	8		72.7
-14		400		430		7×10	97.3
-15		450	700	430	10		101.0
-16	2	500		530			102.7
-17		630		660			131.9
-18		710	1000	710	12		137.8
-19		800		830		10×16	141.2
-20		1000		1040			172.3
-21		1250		1295		12×18	208.1

УПЗ СБ

№ п/п	Наименование	Единица измерения	Количество	Значение	Итого
1	Теплоизоляция, поз. II, от изготовителя	кг			
2	Конденсат, производится при монтаже по проекту УВ.	кг			
3	Размеры для справок.				

Серия 5-91-К

Шв. № 01-01, 02, 03, 04, 05, 06, 07, 08, 09, 10, 11, 12, 13, 14, 15, 16, 17, 18, 19, 20, 21, 22, 23, 24, 25, 26, 27, 28, 29, 30, 31, 32, 33, 34, 35, 36, 37, 38, 39, 40, 41, 42, 43, 44, 45, 46, 47, 48, 49, 50, 51, 52, 53, 54, 55, 56, 57, 58, 59, 60, 61, 62, 63, 64, 65, 66, 67, 68, 69, 70, 71, 72, 73, 74, 75, 76, 77, 78, 79, 80, 81, 82, 83, 84, 85, 86, 87, 88, 89, 90, 91, 92, 93, 94, 95, 96, 97, 98, 99, 100

Код	Обозначение	Наименование	Кол.	Примечание
		Документация		
	УПЗ.01.05	Сборочный чертеж сборочные единицы		
1	УПЗ.01.01	Кранштейн	1	
		детали		
2	УПЗ.01.00.01	Втулка	1	
3	УПЗ.01.00.02	Втулка	2	
4	УПЗ.01.00.03	Ось	1	
5	УПЗ.01.00.04	Ось	1	
		Стандартные изделия		
9		Болт М10х16.26		
		ГОСТ 7798-70	4	
10		Болт М10х20.35		
		ГОСТ 7798-70	4	
11		Гайки М10.4		
		ГОСТ 5915-70	4	
12		Шайбы 10.65Г		
		ГОСТ 6402-70	3	
13		Штифт 4.7.8х28		
		ГОСТ 3123-70	3	
14		Мерный		
		МЗ0-1.6/25-0.63-80		
		ГОСТ 7192-80	1	
	Переменные данные для исполнений УПЗ.01			
		Сборочные единицы		
7	УПЗ.02.01	Клапан	1	
8	УПЗ.01.02	Корпус		
		детали		

УПЗ.01

Клапан

Лист 1 из 3

ИСС ГИПРОИЗВЕДИТЕЛЬСКИЙ ЦЕНТР

Копировали:

Формат: А4

Шв. № 01-01, 02, 03, 04, 05, 06, 07, 08, 09, 10, 11, 12, 13, 14, 15, 16, 17, 18, 19, 20, 21, 22, 23, 24, 25, 26, 27, 28, 29, 30, 31, 32, 33, 34, 35, 36, 37, 38, 39, 40, 41, 42, 43, 44, 45, 46, 47, 48, 49, 50, 51, 52, 53, 54, 55, 56, 57, 58, 59, 60, 61, 62, 63, 64, 65, 66, 67, 68, 69, 70, 71, 72, 73, 74, 75, 76, 77, 78, 79, 80, 81, 82, 83, 84, 85, 86, 87, 88, 89, 90, 91, 92, 93, 94, 95, 96, 97, 98, 99, 100

Код	Обозначение	Наименование	Кол.	Примечание
		Сборочные единицы		
7	УПЗ.02.01-06	Клапан	1	
8	УПЗ.01.02-06	Корпус	1	
		детали		
5	УПЗ.02.00.05-06	Прокладка	2	
		УПЗ.01-07		
		Сборочные единицы		
7	УПЗ.02.01-07	Клапан	1	
8	УПЗ.01.02-07	Корпус	1	
		детали		
6	УПЗ.02.00.05-07	Прокладка	2	
		УПЗ.01-08		
		Сборочные единицы		
7	УПЗ.02.01-08	Клапан	1	
8	УПЗ.01.02-08	Корпус	1	
		детали		
5	УПЗ.02.00.05-08	Прокладка	2	
		УПЗ.01-09		
		Сборочные единицы		
7	УПЗ.02.01-09	Клапан	1	
8	УПЗ.01.02-09	Корпус	1	
		детали		
5	УПЗ.02.00.05-09	Прокладка	2	
		УПЗ.01-10		
		Сборочные единицы		
7	УПЗ.02.01-10	Клапан	1	
8	УПЗ.01.02-10	Корпус	1	
		детали		
5	УПЗ.02.00.05-10	Прокладка	2	

УПЗ.01.01

решение

Лист 1 из 3
ИСС ГИПРОИЗВЕДИТЕЛЬСКИЙ ЦЕНТР

Копировали:

Формат: А4

Шв. № 01-01, 02, 03, 04, 05, 06, 07, 08, 09, 10, 11, 12, 13, 14, 15, 16, 17, 18, 19, 20, 21, 22, 23, 24, 25, 26, 27, 28, 29, 30, 31, 32, 33, 34, 35, 36, 37, 38, 39, 40, 41, 42, 43, 44, 45, 46, 47, 48, 49, 50, 51, 52, 53, 54, 55, 56, 57, 58, 59, 60, 61, 62, 63, 64, 65, 66, 67, 68, 69, 70, 71, 72, 73, 74, 75, 76, 77, 78, 79, 80, 81, 82, 83, 84, 85, 86, 87, 88, 89, 90, 91, 92, 93, 94, 95, 96, 97, 98, 99, 100

Код	Обозначение	Наименование	Кол.	Примечание
5	УПЗ.02.00.05	Прокладка	2	
		УПЗ.01-01		
		Сборочные единицы		
7	УПЗ.02.01-01	Клапан	1	
8	УПЗ.01.02-01	Корпус	1	
		детали		
5	УПЗ.02.00.05-01	Прокладка	2	
		УПЗ.01-03		
		Сборочные единицы		
7	УПЗ.02.01-03	Клапан	1	
8	УПЗ.01.02-03	Корпус	1	
		детали		
5	УПЗ.02.00.05-03	Прокладка	2	
		УПЗ.01-04		
		Сборочные единицы		
7	УПЗ.02.01-04	Клапан	1	
8	УПЗ.01.02-04	Корпус	1	
		детали		
6	УПЗ.02.00.05-04	Прокладка	2	
		УПЗ.01-05		
		Сборочные единицы		
7	УПЗ.02.01-05	Клапан	1	
8	УПЗ.01.02-05	Корпус	1	
		детали		
5	УПЗ.02.00.05-05	Прокладка	2	
		УПЗ.01-06		

УПЗ.01

Лист 2

Шв. № 01-01, 02, 03, 04, 05, 06, 07, 08, 09, 10, 11, 12, 13, 14, 15, 16, 17, 18, 19, 20, 21, 22, 23, 24, 25, 26, 27, 28, 29, 30, 31, 32, 33, 34, 35, 36, 37, 38, 39, 40, 41, 42, 43, 44, 45, 46, 47, 48, 49, 50, 51, 52, 53, 54, 55, 56, 57, 58, 59, 60, 61, 62, 63, 64, 65, 66, 67, 68, 69, 70, 71, 72, 73, 74, 75, 76, 77, 78, 79, 80, 81, 82, 83, 84, 85, 86, 87, 88, 89, 90, 91, 92, 93, 94, 95, 96, 97, 98, 99, 100

Код	Обозначение	Наименование	Кол.	Примечание
		Документация		
	УПЗ.01.01	Сборочный чертеж		
		детали		
1	УПЗ.01.01.01	Крышки	1	
2	УПЗ.01.01.02	Трубы	1	
3	УПЗ.01.01.03	Пластины	1	

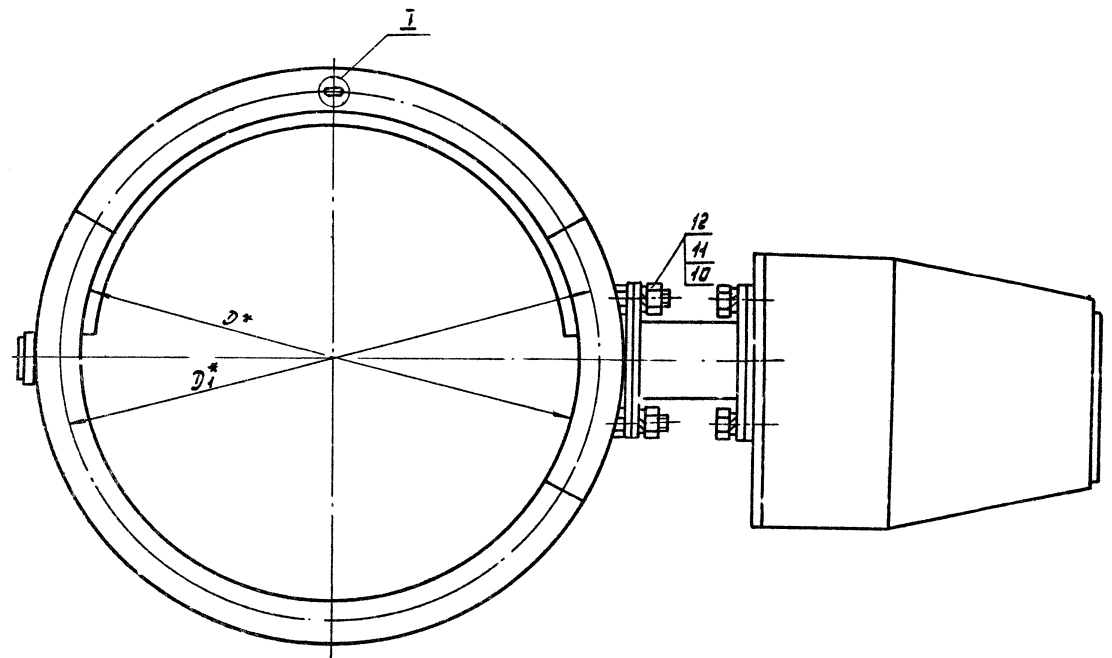
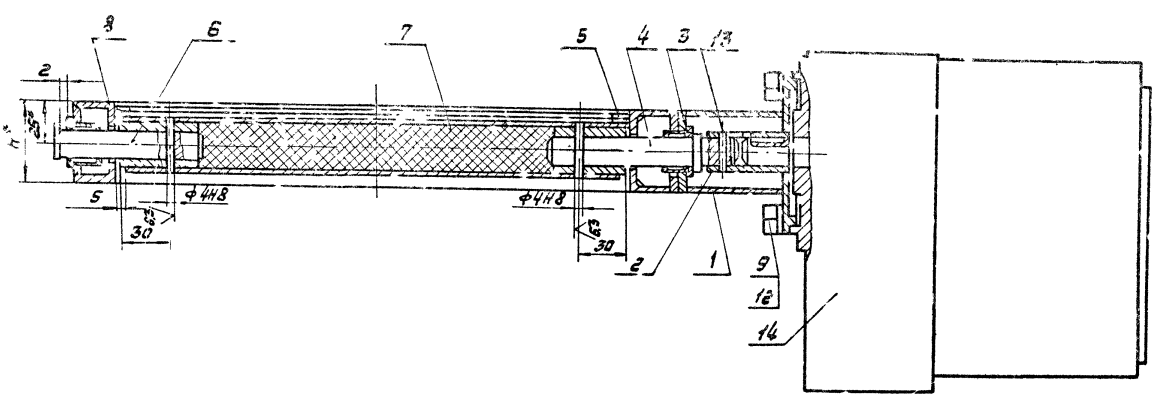
УПЗ.01.01

решение

Лист 1 из 3
ИСС ГИПРОИЗВЕДИТЕЛЬСКИЙ ЦЕНТР

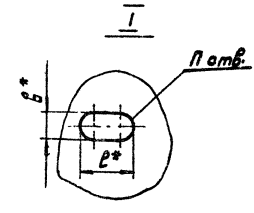
Формат: А4

Серия 4.4.45



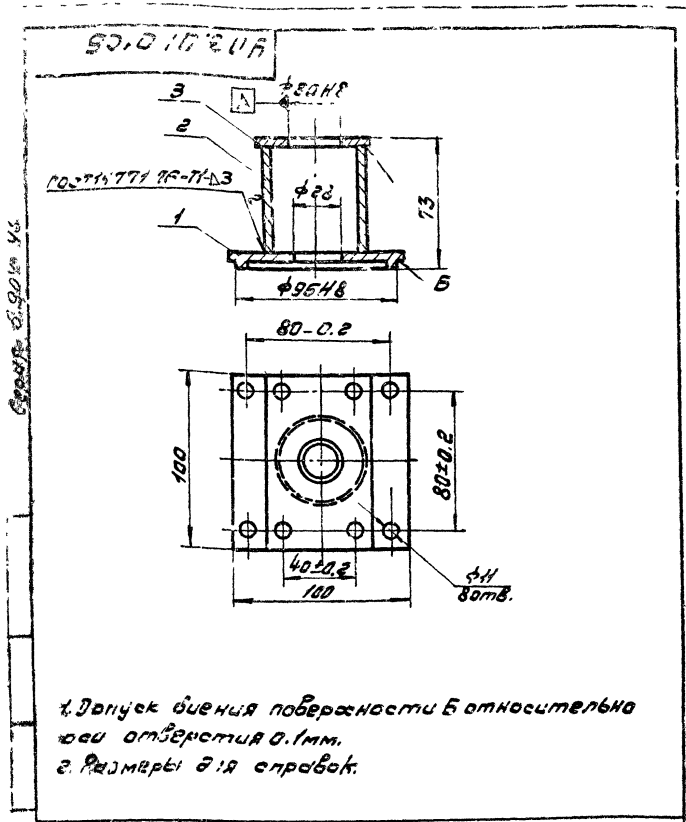
Размеры в мм

Обозначение	D	D ₁	n	b × p	H	Масса, кг
УПЗ.01	200	230	6			14.6
-01	250	280	6			15.9
-02	315	345	8	7 × 10		17.3
-03	400	430			50	19.8
-04	450	480	10			21.5
-05	500	530				23.3
-06	630	660				28.5
-07	710	740	12	10 × 16		32.5
-08	800	830			54	35.5
-09	1000	1040	16			48.5
-10	1250	1295	18	12 × 18	72	66.0



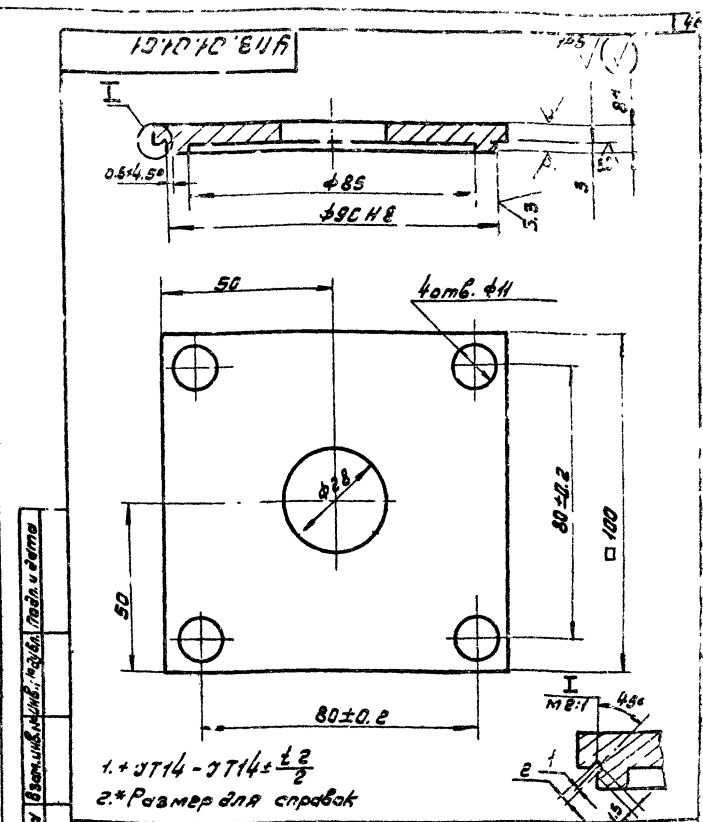
1 Прокладку по 3.5 клеить к корпусу по 3.8
 клеить клеем 88 НТУЗВ-1051061-82
 2 ± 0.02
 3 * D - размеры для справок.

УПЗ.01 СБ				Лист	Изменения	Масштаб
Исполнитель	Проверен	Дата	Утвержден	№	Стр.	
Сварочный чертеж					Таб. №	
				Институт		
				МНСС СССР		
				Ленинградский филиал		
				ИИИ, Проектно-конструкторский		
				№ 01/002		
				№ 01/002		



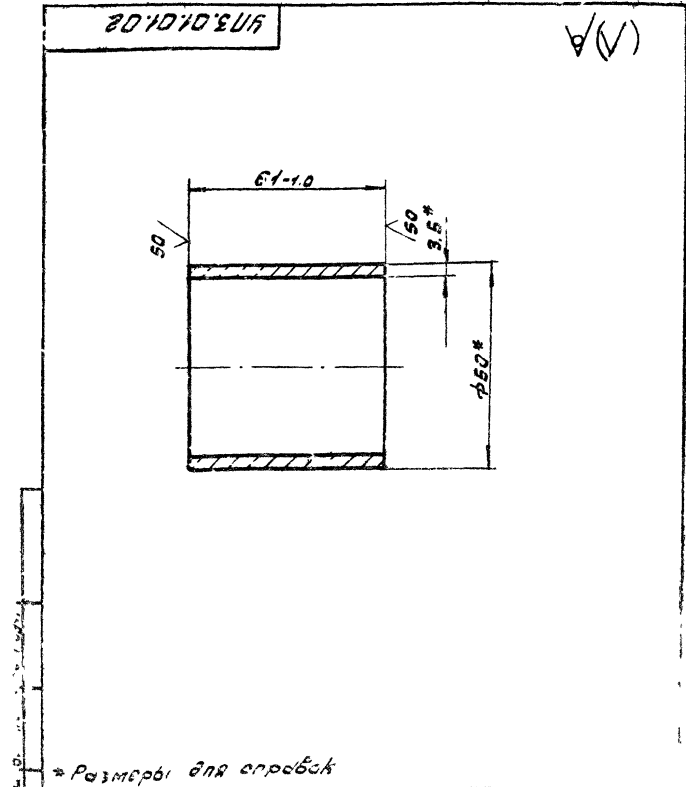
1. Допуск биения поверхности Б относительно оси отверстия ± 0.1 мм.
2. Размеры для справок.

УПЗ.01.01СВ		Лист	Масса	Масштаб
Кронштейн		3.81		1:2
Сборочный чертеж		Лист	Листов	
		ММСС	СССР	
		Лаб.проектная или Проектная		
Копировал: Убанова		Формат: А4		



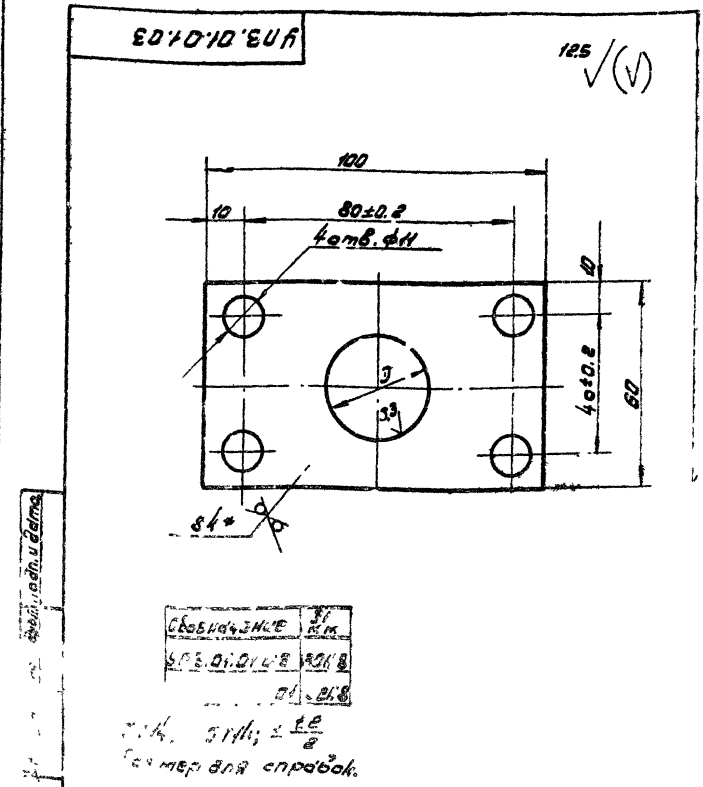
1. * $3T14 - 3T14 \pm \frac{1}{2}$
2. * Размер для справок

УПЗ.01.01.01		Лист	Масса	Масштаб
Крышка		3.39		1:1
		Лист	Листов	
		ММСС	СССР	
		Лаб.проектная или Проектная		
Копировал: Убанова		Формат: А4		



* Размеры для справок

УПЗ.01.01.02		Лист	Масса	Масштаб
Труба		0.3		1:1
		Лист	Листов	
		ММСС	СССР	
		Лаб.проектная или Проектная		
Копировал: Убанова		Формат: А4		



1. * $3T14; \pm \frac{1}{2}$
2. * Размер для справок

УПЗ.01.01.03		Лист	Масса	Масштаб
Пластина		0.175		1:1
		Лист	Листов	
		ММСС	СССР	
		Лаб.проектная или Проектная		
Копировал: Убанова		Формат: А4		

Сверлено: В. Курин

Код	Обозначение	Наименование	Кол.	Примечание
		Документация		
	УПЗ.01.02.05	Сборочный чертеж: детали		
А4	УПЗ.01.02.01	Пластина	1	
		Переменные данные для исполнения		
		УПЗ.01.02 детали		
А4	УПЗ.00.06	Полукольцо	2	
А4	УПЗ.01.02.01	Фланец	2	
А4	УПЗ.01.02.02	Пластина	1	
А4	УПЗ.01.02.03	Косынка	2	
		УПЗ.01.02-01 детали		
А4	УПЗ.02.06-01	Полукольцо	2	
А4	УПЗ.01.02.01-01	Фланец	2	
А4	УПЗ.01.02.02	Пластина	1	
А4	УПЗ.01.02.03	Косынка	2	
		УПЗ.01.02-02 детали		
А4	УПЗ.00.06-02	Полукольцо	2	
А4	УПЗ.01.02.01-02	Фланец	2	
А4	УПЗ.01.02.02	Пластина	1	
А4	УПЗ.01.02.03	Косынка	2	
		УПЗ.01.02-03 детали		
А4	УПЗ.00.06-03	Полукольцо	2	
УПЗ.01.02				
Корпус				
Изм. лист № докум. Подп. Дата				
Лист 1 из 4				
Минус с заправочной или проектной				

Калибробэл:

формат: А4

Код	Обозначение	Наименование	Кол.	Примечание
А4	УПЗ.01.02.02	Пластина	1	
А4	УПЗ.01.02.03	Косынка	2	
		Прочие изделия		
		Фланец		
		СТД 201.00.000-12		
		ТУ 36-1503-75	2	1,46к.
		УПЗ.01.02-04 детали		
А4	УПЗ.02.06-04	Полукольцо	2	
А4	УПЗ.01.02.02	Пластина	1	
А4	УПЗ.01.02.03	Косынка	2	
		Прочие изделия		
		Фланец		
		СТД 201.00.000-13		
		ТУ 36-1503-75	2	1,63к2
		УПЗ.01.02-05 детали		
А4	УПЗ.00.06-05	Полукольцо	2	
А4	УПЗ.01.02.02	Пластина	1	
А4	УПЗ.01.02.03	Косынка	2	
		Прочие изделия		
		Фланец		
		СТД 201.00.000-14		
		ТУ 36-1503-75	2	1,81к2
		УПЗ.01.02-06 детали		
А4	УПЗ.00.06-06	Полукольцо	2	
А4	УПЗ.01.02.02	Пластина	1	
А4	УПЗ.01.02.03	Косынка	2	
УПЗ.01.02				
Калибробэл:				
формат: А4				

Изм. лист № докум. Подп. Дата

Код	Обозначение	Наименование	Кол.	Примечание
		Прочие изделия		
		Фланец		
		СТД 201.00.000-16		
		ТУ 36-1503-75	2	2,94к2
		УПЗ.01.02-07 детали		
А4	УПЗ.00.06-07	Полукольцо	2	
А4	УПЗ.01.02.02	Пластина	1	
А4	УПЗ.01.02.03	Косынка	2	
		Прочие изделия		
		Фланец		
		СТД 201.00.000-17		
		ТУ 36-1503-75	2	3,31к2
		УПЗ.01.02-08 детали		
А4	УПЗ.00.06-08	Полукольцо	2	
А4	УПЗ.01.02.02	Пластина	1	
А4	УПЗ.01.02.03	Косынка	2	
		Прочие изделия		
		Фланец		
		СТД 201.00.000-18		
		ТУ 36-1503-75	2	3,74к2
		УПЗ.01.02-09 детали		
А4	УПЗ.00.06-09	Полукольцо	2	
А4	УПЗ.01.02.02-01	Пластина	1	
А4	УПЗ.01.02.03-01	Косынка	2	
		Прочие изделия		
		Фланец		

Изм. лист № докум. Подп. Дата

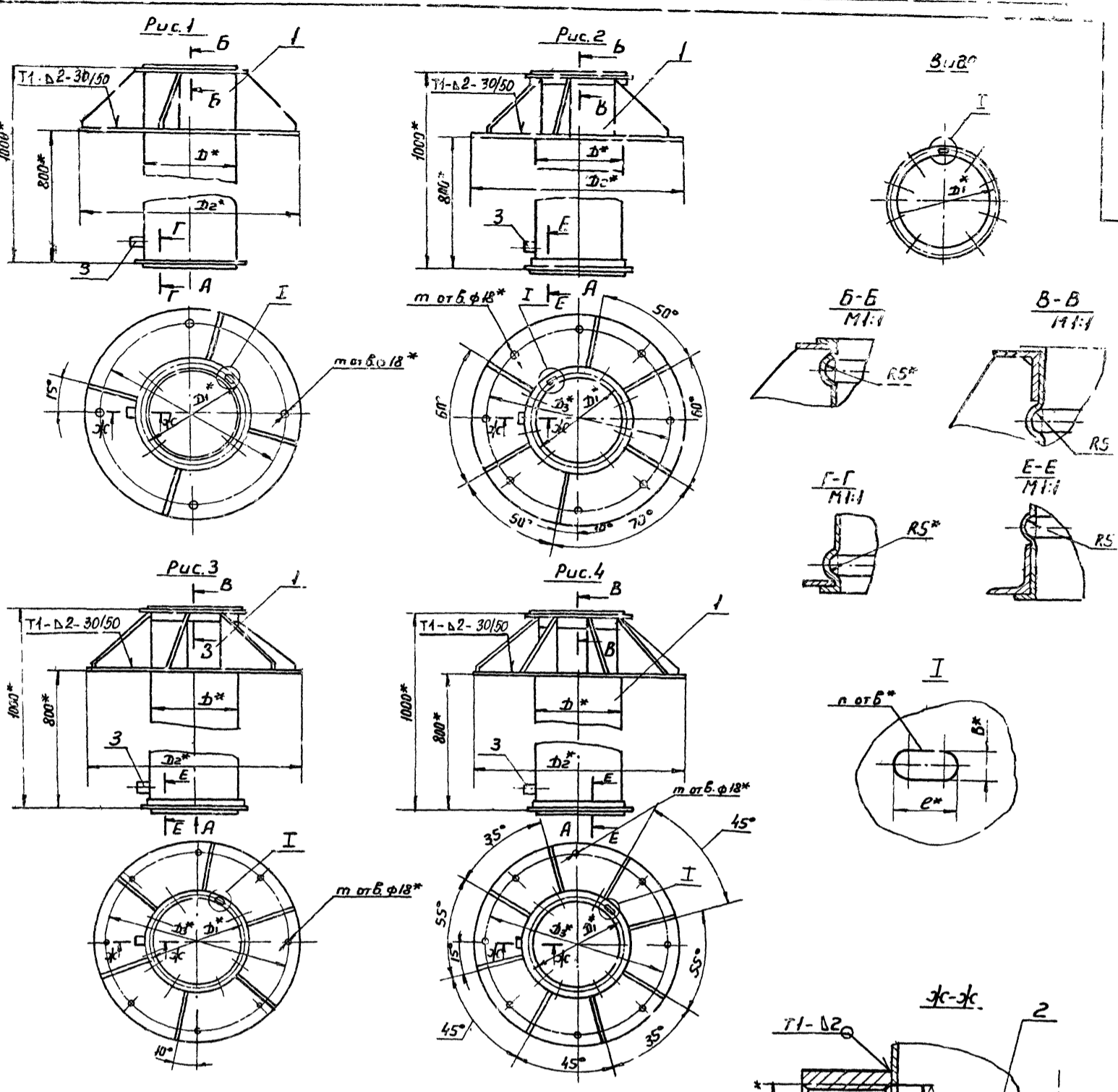
УПЗ.01.02

Код	Обозначение	Наименование	Кол.	Примечание
		СТД 201.00.000-20		
		ТУ 36-1503-75	2	6,08к2
		УПЗ.01.02-10 детали		
А4	УПЗ.00.06-10	Полукольцо	2	
А4	УПЗ.01.02.02-02	Пластина	1	
А4	УПЗ.01.02.03-02	Косынка	2	
		Прочие изделия		
		Фланец		
		СТД 201.00.000-22		
		ТУ 36-1503-75	2	8,58к2

Изм. лист № докум. Подп. Дата

УПЗ.01.02

УПЗ.02



Размеры в мм

Обозначение	Рис.	D_1	D_2	n	$b \times c$	D_2	D_3	m	Масса кг
УПЗ.02		200	230						20,9
-01	1	250	280	5		540	472	4	21,56
-02		315	345	8					23,07
-03		400	430		7x10				42,29
-04	2	450	480	10		640	772		42,96
-05		500	530						43,91
-06		630	660						66,96
-07	3	710	740	12		1012	1140	1072	66,75
-08		800	830		10x12				66,53
-09		1000	1040	16			1340	1272	84,4
-10	4	1250	1295	18	12x18	1530	1522		100,13

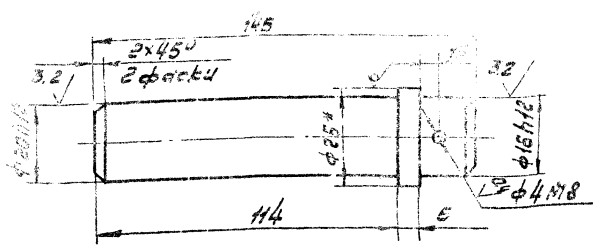
1. Сварку производить по ГОСТ 14771-76
2. - JT14; $\pm \frac{1}{2}$
3. * Размеры для справок

УПЗ.02 СБ				Лист	Масштаб	Норматив
Исполн.	Н. Искит	Подп.	В. Искит			
Разраб.	Патрубок					
Проб.	Патрубок					
Т. контр.	Лемзянов					
И. контр.	Патрубок					
Стр.	Лемзянов					
Патрубок						
Сварочный чертеж						
				Лист	Листов	
				ИМСС	СССР	
				Госбюро инвентаризации		
				ГПИ Проектно-исполнит.		
Копирован Вешников						Фиг. 31 А

Свердловск

200040.EUR 125 (✓)

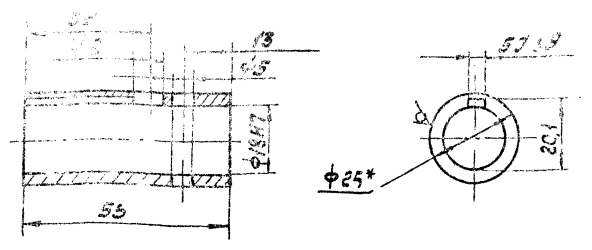
Сервис 3.0041 70



1. +IT14; -IT14; ± $\frac{t_2}{2}$
 2. * Размер для справок

УПЗ.01.0003			Лит.	Масштаб	Масштаб
Обс			0.32	1:1	
Исполн	Проектант	Подп.	Дата		
Исполн	Проектант	Подп.	Дата		
Исполн	Проектант	Подп.	Дата		
Круг 25 В ГОСТ 2590-74			ММСС ССРР		
Ст 3 кл ГОСТ 535-79			Пл Провектр. Провектр. Пл Провектр. Провектр.		
Копировал:			Формат: А4		

25 (✓)

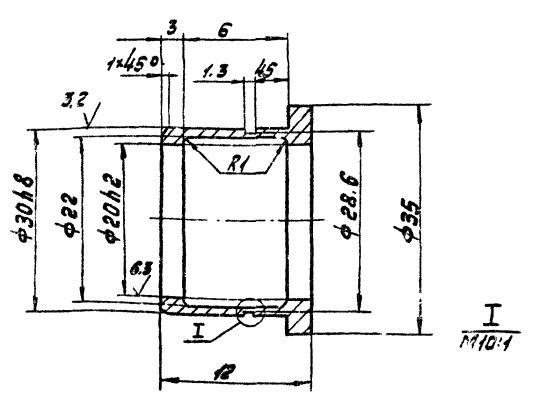


1. +IT14; -IT14; ± $\frac{t_2}{2}$
 2. * Размер для справок.

УПЗ.01.0001			Лит.	Масштаб	Масштаб
Втулка			0.1	1:1	
Исполн	Проектант	Подп.	Дата		
Исполн	Проектант	Подп.	Дата		
Исполн	Проектант	Подп.	Дата		
Круг 25 В ГОСТ 2590-74			ММСС ССРР		
Ст 3 кл ГОСТ 535-79			Пл Провектр. Провектр. Пл Провектр. Провектр.		
Копировал:			Формат: А4		

200040.EUR 125 (✓)

Сервис 3.0041 70

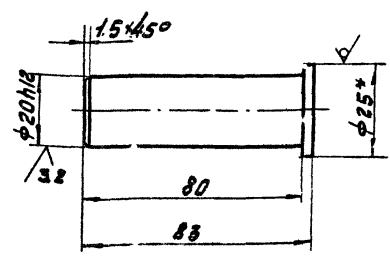


+IT14; -IT14; ± $\frac{t_2}{2}$

УПЗ.01.0002			Лит.	Масштаб	Масштаб
Втулка			0.08	2:1	
Исполн	Проектант	Подп.	Дата		
Исполн	Проектант	Подп.	Дата		
Исполн	Проектант	Подп.	Дата		
Круг 25 В ГОСТ 2590-74			ММСС ССРР		
Ст 3 кл ГОСТ 535-79			Пл Провектр. Провектр. Пл Провектр. Провектр.		
Копировал:			Формат: А4		

400040.EUR 125 (✓)

Сервис 3.0041 70



1. -IT14; ± $\frac{t_2}{2}$
 2. * Размер для справок

УПЗ.01.0004			Лит.	Масштаб	Масштаб
Обс			0.2	1:1	
Исполн	Проектант	Подп.	Дата		
Исполн	Проектант	Подп.	Дата		
Исполн	Проектант	Подп.	Дата		
Круг 25 В ГОСТ 2590-74			ММСС ССРР		
Ст 3 кл ГОСТ 535-79			Пл Провектр. Провектр. Пл Провектр. Провектр.		
Копировал:			Формат: А4		

№ п/п	Вид	Поз	Обозначение	Наименование	Кол.	Примечание
				Документация		
			УП4СБ	Сборочный чертеж		
			УП.ТБ	Техническое условие		
				Переменные величины для исполнения		
				УП4		
A4	1	1	УП3	Узел прохода	1	
				Материалы		
				Плита минераловатная ПМ75		
				ГОСТ 9573-82	0,4 кг	
				Стеклоблоки		
				ТСБ ТУБ-И-118-75	0,26 м ² × 0,25 м	
				Проволока КО2		
				ГОСТ 792-67	0,08 кг × 3,5 м	
				УП4-01		
A4	1	1	УП3-01	Узел прохода	1	
				Материалы		
				Плита минераловатная ПМ75		
				ГОСТ 9573-82	0,4 кг	
				Стеклоблоки		
				ТСБ ТУБ-И-118-75	0,26 м ² × 0,25 м	
				Проволока КО2		
				ГОСТ 792-67	0,08 кг × 4 м	
				УП4-02		
A4	1	1	УП3-02	Узел прохода	1	

УП4
Узел прохода

Лист 1 из 8
Лист 2 из 8
Лист 3 из 8
Лист 4 из 8
Лист 5 из 8
Лист 6 из 8
Лист 7 из 8
Лист 8 из 8

ММСС
Областная проектная организация
ПП Проектно-строительная

Копировал: _____
Формат: А4

№ п/п	Вид	Поз	Обозначение	Наименование	Кол.	Примечание
				Материалы		
				Плита минераловатная ПМ75		
				ГОСТ 9573-82	0,55 кг	
				Стеклоблоки		
				ТСБ ТУБ-И-118-75	0,26 м ² × 0,25 м	
				Проволока КО2		
				ГОСТ 792-67	0,08 кг × 5 м	
				УП4-03		
A4	1	1	УП3-03	Узел прохода	1	
				Материалы		
				Плита минераловатная ПМ75		
				ГОСТ 9573-82	0,4 кг	
				Стеклоблоки		
				ТСБ ТУБ-И-118-75	0,26 м ² × 0,25 м	
				Проволока КО2		
				ГОСТ 792-67	0,08 кг × 6 м	
				УП4-04		
A4	1	1	УП3-04	Узел прохода	1	
				Материалы		
				Плита минераловатная ПМ75		
				ГОСТ 9573-82	0,83 кг	
				Стеклоблоки		
				ТСБ ТУБ-И-118-75	0,26 м ² × 0,25 м	
				Проволока КО2		
				ГОСТ 792-67	0,08 кг × 6,6 м	
				УП4-05		
A4	1	1	УП3-05	Узел прохода	1	
				Материалы		
				Плита минераловатная ПМ75		
				ГОСТ 9573-82	0,83 кг	
				Стеклоблоки		
				ТСБ ТУБ-И-118-75	0,26 м ² × 0,25 м	
				Проволока КО2		
				ГОСТ 792-67	0,08 кг × 6,6 м	

УП4
Узел прохода

Лист 1 из 8
Лист 2 из 8
Лист 3 из 8
Лист 4 из 8
Лист 5 из 8
Лист 6 из 8
Лист 7 из 8
Лист 8 из 8

ММСС
Областная проектная организация
ПП Проектно-строительная

Копировал: _____
Формат: А4

№ п/п	Вид	Поз	Обозначение	Наименование	Кол.	Примечание
				Узел прохода		
				Материалы		
				Плита минераловатная ПМ75		
				ГОСТ 9573-82	0,55 кг	
				Стеклоблоки		
				ТСБ ТУБ-И-118-75	0,26 м ² × 0,25 м	
				Проволока КО2		
				ГОСТ 792-67	0,08 кг × 7 м	
				УП4-06		
A4	1	1	УП3-06	Узел прохода	1	
				Материалы		
				Плита минераловатная ПМ75		
				ГОСТ 9573-82	1,14 кг	
				Стеклоблоки		
				ТСБ ТУБ-И-118-75	0,26 м ² × 0,25 м	
				Проволока КО2		
				ГОСТ 792-67	0,08 кг × 9 м	
				УП4-07		
A4	1	1	УП3-07	Узел прохода	1	
				Материалы		
				Плита минераловатная ПМ75		
				ГОСТ 9573-82	1,2 кг	
				Стеклоблоки		
				ТСБ ТУБ-И-118-75	0,26 м ² × 0,25 м	
				Проволока КО2		
				ГОСТ 792-67	0,08 кг × 10 м	

УП4
Узел прохода

Лист 1 из 8
Лист 2 из 8
Лист 3 из 8
Лист 4 из 8
Лист 5 из 8
Лист 6 из 8
Лист 7 из 8
Лист 8 из 8

ММСС
Областная проектная организация
ПП Проектно-строительная

Копировал: _____
Формат: А4

№ п/п	Вид	Поз	Обозначение	Наименование	Кол.	Примечание
				УП4-08		
A4	1	1	УП3-08	Узел прохода	1	
				Материалы		
				Плита минераловатная ПМ75		
				ГОСТ 9573-82	1,43 кг	
				Стеклоблоки		
				ТСБ ТУБ-И-118-75	0,26 м ² × 0,25 м	
				Проволока КО2		
				ГОСТ 792-67	0,08 кг × 11 м	
				УП4-09		
A4	1	1	УП3-09	Узел прохода	1	
				Материалы		
				Плита минераловатная ПМ75		
				ГОСТ 9573-82	1,70 кг	
				Стеклоблоки		
				ТСБ ТУБ-И-118-75	0,26 м ² × 0,25 м	
				Проволока КО2		
				ГОСТ 792-67	0,08 кг × 13 м	
				УП4-10		
A4	1	1	УП3-10	Узел прохода	1	
				Материалы		
				Плита минераловатная ПМ75		
				ГОСТ 9573-82	1,2 кг	
				Стеклоблоки		
				ТСБ ТУБ-И-118-75	0,26 м ² × 0,25 м	
				Проволока КО2		
				ГОСТ 792-67	0,08 кг × 10,4 м	

УП4
Узел прохода

Лист 1 из 8
Лист 2 из 8
Лист 3 из 8
Лист 4 из 8
Лист 5 из 8
Лист 6 из 8
Лист 7 из 8
Лист 8 из 8

ММСС
Областная проектная организация
ПП Проектно-строительная

Копировал: _____
Формат: А4

Формат	Лист	Обозначение	Наименование	Кол.	Примечание
			<u>УП4-1</u>		
A4	1	УПЗ-11	Узел прохода Материалы	1	
	2		Плита минераловатная ПМ75 ГОСТ 9573-78	0,1м	
	3		Стеклопакет ТСТБ ТУБ-И-118-75	0,3м 0,92м 0,6м	
	4		Проболока КОЭ ГОСТ 792-67	0,06м 3,5м	
			<u>УП4-12</u>		
A4	1	УПЗ-12	Узел прохода Материалы	1	
	2		Плита минераловатная ПМ75 ГОСТ 9573-82	0,1м	
	3		Стеклопакет ТСТБ ТУБ-И-118-75	0,3м 0,14м 0,6м	
	4		Проболока КОЭ ГОСТ 792-67	0,06м 4м	
			<u>УП4-13</u>		
A4	1	УПЗ-13	Узел прохода Материалы	1	
	2		Плита минераловатная ПМ75 ГОСТ 9573-82	0,1м	
	3		Стеклопакет ТСТБ ТУБ-И-118-75	0,3м 1,28м 0,6м	
	4		Проболока КОЭ ГОСТ 792-67	0,06м 5м	
			<u>УП4</u>		Лист 5

Копировал: формат: А4

Формат	Лист	Обозначение	Наименование	Кол.	Примечание
			<u>УП4-14</u>		
A4	1	УПЗ-14	Узел прохода Материалы	1	
	2		Плита минераловатная ПМ75 ГОСТ 9573-82	0,1м	
	3		Стеклопакет ТСТБ ТУБ-И-118-75	0,3м 1,55м 0,6м	
	4		Проболока КОЭ ГОСТ 792-67	0,06м 6м	
			<u>УП4-15</u>		
A4	1	УПЗ-15	Узел прохода Материалы	1	
	2		Плита минераловатная ПМ75 ГОСТ 9573-82	0,1м	
	3		Стеклопакет ТСТБ ТУБ-И-118-75	0,3м 1,7м 0,6м	
	4		Проболока КОЭ ГОСТ 792-67	0,06м 6,8м	
			<u>УП4-16</u>		
A4	1	УПЗ-16	Узел прохода Материалы	1	
	2		Плита минераловатная ПМ75 ГОСТ 9573-82	0,1м	
	3		Стеклопакет ТСТБ ТУБ-И-118-75	0,3м 1,8м 0,6м	
	3		Проболока КОЭ ГОСТ 792-67	0,06м 7м	
			<u>УП4</u>		Лист 6

Копировал: формат: А4

Формат	Лист	Обозначение	Наименование	Кол.	Примечание
			<u>УП4-17</u>		
A4	1	УПЗ-17	Узел прохода Материалы	1	
	2		Плита минераловатная ПМ75 ГОСТ 9573-82	0,1м	
	3		Стеклопакет ТСТБ ТУБ-И-118-75	0,11м 2,23м 0,6м	
	4		Проболока КОЭ ГОСТ 792-67	0,23м 9м	
			<u>УП4-18</u>		
A4	1	УПЗ-18	Узел прохода Материалы	1	
	2		Плита минераловатная ПМ75 ГОСТ 9573-82	0,1м	
	3		Стеклопакет ТСТБ ТУБ-И-118-75	0,35м 2,5м 0,6м	
	4		Проболока КОЭ ГОСТ 792-67	0,25м 10м	
			<u>УП4-19</u>		
A4	1	УПЗ-19	Узел прохода Материалы	1	
	2		Плита минераловатная ПМ75 ГОСТ 9573-82	0,1м	
	3		Стеклопакет ТСТБ ТУБ-И-118-75	0,55м 2,3м 0,6м	
	4		Проболока КОЭ ГОСТ 792-67	0,2м 11м	
			<u>УП4</u>		Лист 7

Копировал: формат: А4

Формат	Лист	Обозначение	Наименование	Кол.	Примечание
			<u>УП4-20</u>		
A4	1	УПЗ-20	Узел прохода Материалы	1	
	2		Плита минераловатная ПМ75 ГОСТ 9573-82	0,1м	
	3		Стеклопакет ТСТБ ТУБ-И-118-75	0,46м 3,1м 0,6м	
	4		Проболока КОЭ ГОСТ 792-67	0,1м 13,5м	
			<u>УП4-21</u>		
A4	1	УПЗ-21	Узел прохода Материалы	1	
	2		Плита минераловатная ПМ75 ГОСТ 9573-82	0,2м	
	3		Стеклопакет ТСТБ ТУБ-И-118-75	0,4м 4,1м 0,6м	
	4		Проболока КОЭ ГОСТ 792-67	0,1м 16,4м	
			<u>УП4</u>		Лист 8

Копировал: формат: А4

СЭРКА У. 507-40

Рис.1

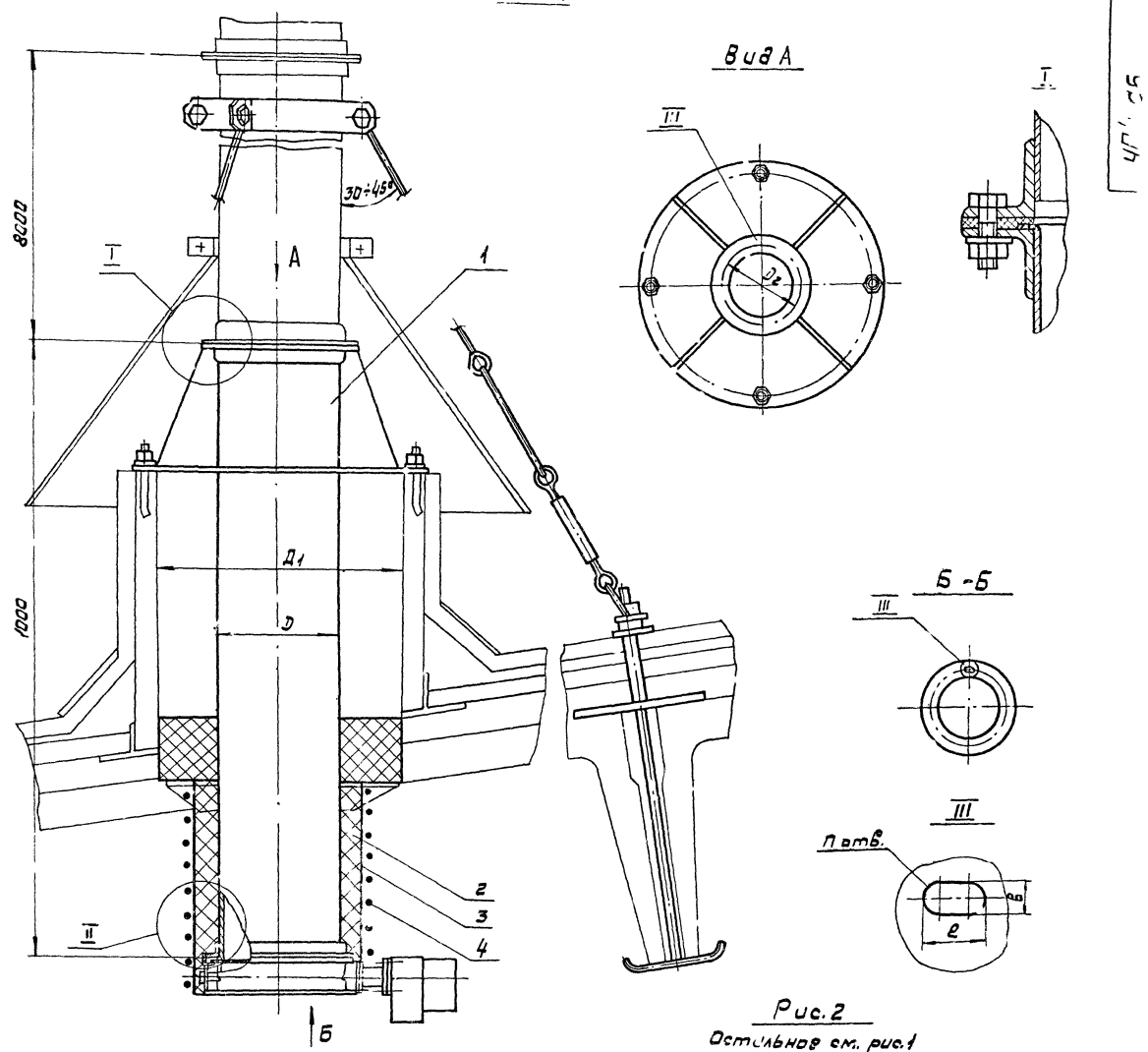
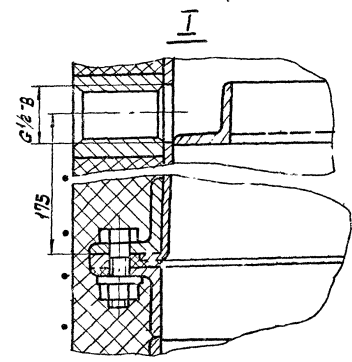


Рис.2
Остальное см. рис.1



1. Теплоизоляция (поз. 2,3,4) от образования конденсата производится при монтаже по проекту 08.
2. Размеры для справок.

Размеры в мм

Обозначение	Рис	Д	Д1	Д2	г	ВхЕ	Масса, кг
УП4		200		230			67.6
-01		250	400	280	6		67.6
-02		315		345	8	7x10	73.8
-03		400		430			98.7
-04	1	450	700	480	10		100.5
-05		500		530			104.0
-06		530		560			132.0
-07		710	1000	740	12		133.9
-08		800		830		10x16	142.7
-09		1000	1200	1040	15		175.8
-10		1250	1450	1280	18	12x18	212.1
-11		200		230			63.1
-12		250	400	280	5		68.1
-13		315		345	6	7x10	74.6
-14		400		430			98.7
-15		450	700	480	10		100.5
-16	2	500		530			104.0
-17		530		560			132.0
-18		710	1000	740	12		133.9
-19		800		830		10x16	142.7
-20		1000	1200	1040	15		175.8
-21		1250	1450	1280	18	12x18	212.1

УП4 СБ		Лист	Масштаб
Элемент	Узел проходной		
Сварочный шов	Сварочный шов		
Материал			
Сварочный шов			
Материал			

Элементы, входящие в состав узла, должны быть указаны в спецификации.