

ТИПОВОЙ ПРОЕКТ  
704-I-168.84

РЕЗЕРВУАР СТАЛЬНОЙ ВЕРТИКАЛЬНЫЙ ЦИЛИНДРИЧЕСКИЙ  
ДЛЯ НЕФТИ И НЕФТЕПРОДУКТОВ ЕМКОСТЬЮ 3000 м<sup>3</sup>

АЛЬБОМ III

ОСНОВАНИЕ И ФУНДАМЕНТЫ  
КРЕПЕЖНЫЕ УЗЛЫ

Ц 00 413-03

ИСКЛЮЧЕН ИЗ ЧИСЛА ДЕЙСТВУЮЩИХ И МОЖЕТ  
ПРИМЕНЯТЬСЯ В КАЧЕСТВЕ МАТЕРИАЛА ДЛЯ  
ПРОЕКТИРОВАНИЯ БЕЗ ПРАВА ПРИВЯЗКИ  
(ПИСЬМО ОТ 25.02.98 № 9-2-1/36)

ТИПОВОЙ ПРОЕКТ  
704-I-168.84

РЕЗЕРВУАР СТАЛЬНОЙ ВЕРТИКАЛЬНЫЙ ЦИЛИНДРИЧЕСКИЙ  
ДЛЯ НЕФТИ И НЕФТЕПРОДУКТОВ ЕМКОСТЬЮ 3000 м<sup>3</sup>

АЛЬБОМ III

СОСТАВ ПРОЕКТА

АЛЬБОМ I	РАБОЧИЕ ЧЕРТЕЖИ КМ РЕЗЕРВУАРА
АЛЬБОМ II	РАБОЧИЕ ЧЕРТЕЖИ КМ ПОНТОНА
АЛЬБОМ III	ОСНОВАНИЕ И ФУНДАМЕНТЫ КРЕПЕЖНЫЕ УЗЛЫ
АЛЬБОМ IV	ОБОРУДОВАНИЕ РЕЗЕРВУАРА С ПОНТОНОМ ДЛЯ НЕФТИ И НЕФТЕПРОДУКТОВ
АЛЬБОМ V	ОБОРУДОВАНИЕ РЕЗЕРВУАРА БЕЗ ПОНТОНА ДЛЯ НЕФТИ И НЕФТЕПРОДУКТОВ
АЛЬБОМ VI	ОБОРУДОВАНИЕ РЕЗЕРВУАРОВ БЕЗ ПОНТОНА ДЛЯ ВЫСОКОЗАСТЫВАЮЩИХ НЕФТЕЙ И НЕФТЕПРОДУКТОВ
АЛЬБОМ VII	ПРОЕКТ ПРОИЗВОДСТВА МОНТАЖНЫХ РАБОТ МОНТАЖ РЕЗЕРВУАРА
АЛЬБОМ VIII	ПРОЕКТ ПРОИЗВОДСТВА МОНТАЖНЫХ РАБОТ ПРИСПОСОБЛЕНИЯ ДЛЯ МОНТАЖА
АЛЬБОМ IX	ЗАКАЗНЫЕ СПЕЦИФИКАЦИИ
АЛЬБОМ X	СМЕТЫ
АЛЬБОМ XI	ВЕДОМОСТИ ПОТРЕБНОСТИ В МАТЕРИАЛАХ

ПРИМЕНЕННЫЕ ТИПОВЫЕ ПРОЕКТЫ ТИПОВОЙ ПРОЕКТ 402-II 59.74 СТАЦИОНАРНАЯ УСТАНОВКА ГЕНЕРАТОРОВ ВЫСОКОКРАТНОЙ ПЕНЫ Г В П С-2000 Г В П С-600 Г В П С-200  
НА СТАЛЬНЫХ ВЕРТИКАЛЬНЫХ РЕЗЕРВУАРАХ ДЛЯ НЕФТИ И НЕФТЕПРОДУКТОВ АЛЬБОМ IV;V  
(РАСПРОСТРАНЯЕТ КАЗАХСКИЙ ФИЛИАЛ Ц И Т П)

РАЗРАБОТАН  
ПРОЕКТНЫМ ИНСТИТУТОМ  
„ ЮЖГИПРОНЕФТЕПРОВОД “

РАБОЧИЕ ЧЕРТЕЖИ УТВЕРЖДЕНЫ  
И ВВЕДЕНЫ В ДЕЙСТВИЕ МИННЕФТЕПРОМОМ  
ПРОТОКОЛ ОТ 16 ИЮНЯ 1983 г.

ГЛАВНЫЙ ИНЖЕНЕР ИНСТИТУТА

  
С.Р. КОФМАН

ГЛАВНЫЙ ИНЖЕНЕР ПРОЕКТА

  
А.Д. БАЛЬЗАК

### Содержание альбома Емкость резервуара 3000м<sup>3</sup>

Типовой проект №Ф-1/68 6/4

Марка	Наименование	Стр.
	Содержание	2
	Конструкции железобетонные	
кж-1	Общие данные	3
кж-2-4	Пояснительная записка	4-7
кж-6-8	Расчетный лист	8-10
кж-9	Схемы оснований мм <sup>4</sup> ÷6	11
кж-10	Схемы оснований мм <sup>7</sup> ÷11	12
кж-11	Общий вид основания	
	Основная таблица привязки оснований	13
кж-12	Площадка и фундаменты под шахтную лестницу Ф-1	14

Марка	Наименование	Стр.
кж-13	Типы подшешк, отстояк и покрытия площадок	15
кж-14	Узел А. Типы А-1; А-2; А-3	16
кж-15	Узел А. Типы А-4; А-5; А-6	17
кж-16	Узел Б. Типы Б-1; Б-2	18
кж-17	Фундаментное кольцо кФ-1	19
кж-18	Фундаментное кольца кФ-2	20
	Плита ПФ-1	20
кж-19	Контрольный колодез кк-1	21
кж-20	Плиты п-1, п-2	22
кж-21	Фундамент под шкаф узла управления системой подогрева	23

Марка	Наименование	Стр.
	Крепежные узлы	
м-1	Шкаф узла управления системой подогрева	24
м-2	Кронштейны крепления трубопроводов пожаротушения	25
м-3	Кронштейн ур.внереа	26
м-4	Кронштейны установки ур.внереа	27
м-5	Лок ур.внереа	28
м-6	Молниевывод с креплением к стенке резервуара	29
м-7	Молниевывод с креплением к стенке резервуара	30

Ведомость рабочих чертежей основного комплекта марки „КЖ“

Свободная спецификация

Таблица состав 704-1-168.84

Лист	Наименование	Примечание
1	Общие данные	
2	Пояснительная записка. Лист 1	
3	Пояснительная записка. Лист 2.	
4	Пояснительная записка. Лист 3.	
5	Пояснительная записка. Лист 4	
6	Расчетный лист 1	
7	Расчетный лист 2	
8	Расчетный лист 3	
9	Схемы оснований 1÷6.	
10	Схемы оснований 7	
11	Общий вид основания. Основания таблицы привязки оснований.	
12	Площадка и фундаменты под шахтную лестницу Ф-1	
13	Тип подушек, отмосток и покрытия площадок	
14	Узел А. типы А.1; А.2; А.3.	
15	Узел А. типы А.4; А.5; А.6	
16	Узел Б. типы Б.1; Б.2	
17	Фундаментное кольцо КФ-1.	
18	Фундаментное кольцо КФ-2. Плита ПФ-1.	
19	Контрольный колодец КК-1.	
20	Плиты П-1; П-2.	
21	Фундамент под шкаф узла управления системой подогрева	

Ведомость основных комплектов рабочих чертежей

Обозначение	Наименование	Примечание
КЖ	Конструкции железобетонные	Льбом III.
КМД	Конструкции металлические	Льбом I
М	Механическое, технологическое оборудование	Льбом IV.
ТС	Теплоснабжение	то же
П	Пожаротушение	"
Э	Электротехническая часть.	"
КА	Автоматика.	"
ПОС	Проект организации работ.	Льбом VI.
ЭС	Заказные спецификации.	Льбом IX
С	Сметы.	Льбом X

Проект выполнен с соблюдением действующих норм и правил, соответствует нормам и правилам взрывобезопасности и пожаробезопасности и обеспечивает безопасную эксплуатацию сооружения

Главный инженер проекта: *С.М. Балзас* А.А.

Марка	Обозначение	Наименование	Количество																Примечание
			Для районов с нормативной ветровой нагрузкой менее 55 кгс/м <sup>2</sup>								Для районов с нормативной ветровой нагрузкой 55 кгс/м <sup>2</sup> и более								
			Для районов с сейсмичностью менее 8 баллов				Для районов с сейсмичностью 8 и 9 баллов				Для районов с сейсмичностью менее 8 баллов				Для районов с сейсмичностью 8 и 9 баллов				
			Н/Э		Э		Н/Э		Э		Н/Э		Э		Н/Э		Э		
на один	на все	на один	на все	на один	на все	на один	на все	на один	на все	на один	на все	на один	на все	на один	на все				
КЦ7-3	Серия 3.900-3 выпуск 7	Железобетонное кольцо КЦ7-3																	
КЦ7-9	Серия 3.900-3 выпуск 7	Железобетонное кольцо КЦ7-3																	
КЦ0-1	Серия 3.900-3 выпуск 7	Опорное кольцо КЦ0-1																	
КФ-1	КЖ-17	Фундаментное кольцо КФ-1																	
КФ-2	КЖ-18	Фундаментное кольцо КФ-2																	
ПФ-1	КЖ-18	Фундаментная плита ПФ-1																	
П-1	КЖ-20	Плита П-1																	
П-2	КЖ-20	Плита П-2																	
Ф-1	КЖ-12	Фундамент Ф-1	4		4		4		4		4		4		4		4		
Лок	ГОСТ 3634-79	Лок чугунный диаметр 700 мм.																	

1. Графы под обозначением „Н/Э“ заполнены для резервуаров не предназначенных для хранения этилированных бензинов. Графы под обозначением „Э“ заполнены для резервуаров, предназначенных для хранения этилированных бензинов.  
 2. При сейсмичности района строительства 8 и 9 баллов и ветровой нормативной нагрузке 55 кгс/м<sup>2</sup> и более вопрос анкеровки резервуаров решается индивидуально в каждом конкретном случае.

Исходные данные (заполнить при привязке)

- 1. Скоростной напор ветра  $q_0 =$   район
- 2. Расчетная сейсмичность  баллов
- 3. Количество привязываемых резервуаров  штук  
в том числе, предназначенных для хранения этилированных бензинов  штук
- 4. Материалы инженерно-геологических изысканий:

Исполн.	Проверен.	Дата	Привязан:	Лист	Листов
Инж. А.А. Балзас	Инж. С.М. Балзас	1984			
Т.п. 704-1-168.84			КЖ	Р	2
Резервуар стальной вертикальный цилиндрический для нефти и нефтепродуктов емкостью 300 м <sup>3</sup>			Общие данные		

Пояснительная записка

1. Общая часть

1.1. Альбом типового проекта ПЧ-1- стального вертикального цилиндрического резервуара емкостью 3000 м<sup>3</sup> содержит рабочие чертежи основания под резервуар, рекомендуемые к применению в малоэтажных зданиях.

В проекте предусматриваются варианты конструкции основания для применения в районах с сейсмичностью 8 и 9 баллов. Основания резервуаров в особых грунтовых условиях (на просадочных грунтах, в зонах вечной мерзлоты на плавучих грунтах, на неразработанных территориях и т. п.) должны выполняться индивидуальным проектом.

В проекте предусматриваются варианты конструкции основания для резервуаров, предназначенных для хранения этилированных бензинов.

1.2. Возможность использования грунта естественного залегания под основание резервуара, выполняемого по настоящему проекту, должна проверяться расчетом. Основные положения по расчету осадок резервуара приведены в настоящей записке.

Для обеспечения несущей способности основания основные расчетные характеристики (сцепление с и угол внутреннего трения φ) грунтов, расположенных под подушкой, должны располагаться внутри области, заштрихованной на приводимом ниже графике.

При более низких значениях характеристик грунтов несущая способность основания проверяется расчетом.

2. Требования к инженерно-геологическим изысканиям

2.1. Инженерно-геологические изыскания должны выполняться в соответствии с техническим заданием проектной организации, в котором определятся состав, детальность и порядок проведения исследований.

2.2. Количество выработок должно обеспечивать полную картину геологического строения на глубину сжимаемой толщи под стенкой резервуара и в центре днища. Во всех случаях количество выработок под стенкой резервуара должно быть не менее четырех, расположенных на двух взаимно-перпендикулярных диаметрах.

Глубина выработок должна быть не менее 1,5 R - 14 м  
2.3. В материалах инженерно-геологических изысканий должны быть приведены:

- геологическое строение и литологический состав сжимаемой толщи с указанием расчетных значений модуля деформации, объемного веса, угла внутреннего трения, сцепления, коэффициента фильтрации, пористости для каждой геологической разности. В материалах инженерно-геологических изысканий для площадок средней и сложной категории инженерно-геологических условий должны четко просматриваться направления падения слоев или изменения их толщины. Особое внимание следует обратить на необходимость оконтуривания линз и прослоев слабых грунтов, уточнение кровли поверхности скальных грунтов. В материалах инженерно-геологических изысканий определяются гидрогеологические условия с прогнозом колебания уровня грунтовых вод.

3. Конструктивные решения

3.1. Основание резервуара выполняется в виде грунтовой двухъярусной подушки с кольцевым щелевым фундаментом под стенкой резервуара. Для районов с нормативной ветровой нагрузкой 55 кгс/м<sup>2</sup> и более щелевой фундамент затачивается на железобетонный с закладными деталями для крепления анкерных устройств корпуса резервуара.

Для районов с сейсмичностью 8 и 9 баллов разработан уширенный железобетонный кольцевой фундамент.

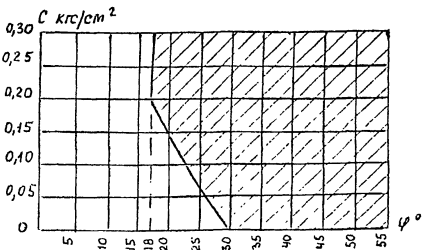
3.2. Проектом предусмотрены шесть типов грунтовых подушек, применяемых при привязке в зависимости от физико-механических свойств естественного основания и согласований со строительной организацией.

3.3. Проектом предусматривается три типа конструкции отмосток и покрытия площадки под шахтную лестницу.

3.4. В соответствии с требованиями СНиП II-91-77 в основаниях резервуаров, предназначенных для хранения этилированных бензинов, предусматриваются сплошные железобетонные плиты с общим уклоном i = 0,02 к дренажному напрямку, располагаемому под центром днища. Возможные утечки по железобетонной плите, покрытой полиэтиленовой пленкой, через приток и дренажную трубу отводятся к контрольному колодцу, располагаемому за пределами отмостки.

(Продолжение смотреть на листе КЖ-3).

Типовой проект ПЧ-1-168. 84



Привязан	
Изд. N	

Исполн.	Провер.	Инженер-проектировщик	Исполн.	Провер.	Инженер-проектировщик
Маслов И.А.	Сидорова Е.В.		Маслов И.А.	Сидорова Е.В.	
Колосов С.В.	Сидорова Е.В.		Колосов С.В.	Сидорова Е.В.	
Медведев В.И.	Сидорова Е.В.		Медведев В.И.	Сидорова Е.В.	
Беляев С.А.	Сидорова Е.В.		Беляев С.А.	Сидорова Е.В.	
Сидорова Е.В.	Сидорова Е.В.		Сидорова Е.В.	Сидорова Е.В.	
Тип	Вид	Исполн.	Провер.	Инженер-проектировщик	Исполн.
Резервуар стальной вертикальный цилиндрический емкостью 3000 м <sup>3</sup> для хранения этилированных бензинов			Лист 2		
Пояснительная записка			Лист 1		

**4. Материалы**

4.1 Для грунтовых подушек применяются послонно уплотненные суглинки, пески, песчано-гравийные смеси

4.2 Подготовки, отмостки, фундаменты и покрытие площадки под шахтную лестницу выполняются из бетона марки 100

Кольцевые фундаменты и плиты под днищем резервуаров, предназначенных для хранения этилированных бензинов, выполняются из бетона марки 150 (для районов с сейсмичностью VI и III баллов - из бетона М-200).

4.3 Рабочая арматура в кольцевых фундаментах и в плитах под площадками приемно-раздаточная трубопроводов - класса АIII, распределительная и монтажная - класса АI.

Плиты в основаниях резервуаров для этилированных бензинов армируются рулонными сетками

**5. Производство работ.**

5.1 Работы по возведению оснований резервуаров должны выполняться по специальному проекту производства работ, разработанному генпродрайчиком на основании настоящего проекта, привязанного к конкретным условиям строительства, проекта организации строительства и с учетом требований соответствующих нормативных документов на отдельные виды работ.

5.2 Наблюдение за качеством выполняемых работ по устройству оснований резервуара проводится заказчиком, технической инспекцией, авторским надзором, геотехнической или строительной лабораторией генпродрайчика

При несоблюдении требований проекта или технологической схемы производства работ контролирующие инстанции делают соответствующие записи в журнале производства работ.

Сдача - приемка основания под монтаж резервуара производится комиссией по данным журнала производства работ, исполнительной схемы основания, результатам послонного контроля за плотностью и однородностью подушки.

**6. Указания по привязке альбома.**

В общем случае, когда альбом III привязывается к нескольким резервуарам, входящим в состав резервуарного парка, рекомендуется придерживаться следующей последовательности работ при привязке:

6.1 По генеральному плану резервуарного парка (вертикальная планировка) для каждого резервуара определяется схема основания из набора типовых схем, приведенных на листах КЖ-9, КЖ-10

При необходимости для отдельных резервуаров разрабатывается индивидуальная схема основания.

Таблицы к привязанным схемам заполняются конкретными данными (кроме отметки dna котлована, которая заполняется после расчета осадок резервуара).

6.2 На основании исходных данных по району строительства, технологического задания, имеющихся материалов согласований со строительной организацией назначается тип подушки, тип отмостки и заполняется основная таблица привязки оснований на листе КЖ-11.

6.3 Привязываются площадка и фундаменты под шахтную лестницу (лист КЖ-12)

6.4 На основании изучения материалов инженерно-геологических изысканий для каждого резервуара, резервуары объединяются в расчетные группы по признаку идентичности инженерной геологии и по каждой группе назначается расчетный резервуар, находящийся в наиболее неблагоприятных условиях. Необходимо, по возможности, стремиться к минимальному количеству расчетных групп. Для резервуарных парков, расположенных на площадках с простой категорией сложности инженерно-геологических условий, как правило, следует все резервуары объединять в одну расчетную группу.

При двух-трех расчетных группах для каждого расчетного резервуара выполняются копии листов КЖ-6, КЖ-7, КЖ-8, которым присваиваются соответственно марки КЖ-6/1, КЖ-7/1, КЖ-8/1, КЖ-6/2 и т.д.

Все расчетные листы включаются только в архивный экземпляр привязанного альбома

6.5. Для каждого расчетного резервуара назначается толщина первого яруса подушки и выполняется расчет осадок резервуара, обосновывающий её. В том случае, если разница в полученных значениях толщин подушек двух расчетных резервуаров будет менее 50см, обе расчетные группы следует объединить в одну, т.е. принимать для каждого резервуара обеих групп наибольшее из двух полученных значений толщины первого яруса.

Расчет осадок выполняется согласно указаниям раздела 7 настоящей записки и расчетных листов КЖ-4, КЖ-5.

6.6 В случае, если в пределах сжимаемой толщи все литологические разности имеют модуль деформации  $E \geq 100$  кгс/см<sup>2</sup>, расчет осадок рекомендуется выполнять по методу линейно деформируемого слоя конечной толщины (Приложение 3. СНиП II-15-74, пункты 9 и 10) Выполненное основание должно соответствовать требованиям пунктов 4.7 и 4.8 СНиП III-18-75.

Привязан	
инв.	

Исполн	Порогов			г.п 704-4-168.84	КЖ
Вед.м.	Р. Лисица				
И.контр.	Озмитин				
И.ч.контр.	Гукенко				
И.ч.д.п.	Жуковский				
И.ч.д.п.	Власов				
Резервуар стальной вертикальный цилиндрический для нефти и нефтепродуктов емкостью 3000л					
Пояснительная записка лист 2					
Р	3	Листы	Листы		

И.ч.д.п. Г.Р. Рогов, В.О. Макашова

7. Основные положения по расчету осадок основания

7.1. Целью расчета осадок основания является проверка надежности типовой конструкции подушки, назначаемой при привязке. При этом следует стремиться к обоснованию минимальной толщины первого яруса подушки.

7.2. Исходными данными для расчета осадок при привязке альбома служат:

- инженерно-геологические изыскания;
- генеральный план резервуарного парка с отметками краев дниц резервуаров;
- размещение узлов подключения к резервуарам приемно-раздаточных трубопроводов;
- допустимая осадка корпуса резервуара [S подкл.]

7.3. При привязке нескольких резервуаров (в составе резервуарного парка), которые могут быть разбиты на отдельные группы, каждая из которых характеризуется идентичными инженерно-геологическими условиями, расчет осадок допускается выполнять для одного, расчетного, резервуара группы, находящегося в наиболее неблагоприятных условиях с точки зрения однородности и прочности грунтов, слагающих основание.

7.4. Глубина активной зоны (нижняя граница сжимаемой толщи) исчисляется от уровня центра дница и определяется из условия:

$$z(m) = K R \sigma_z(m) \dots (1) \text{ где } m = z/R - \text{безразмерная координата}$$

$\sigma_z(m) = q \alpha_0(m)$  - уплотняющее давление на глубине  $z = mR$  под центром дница.

$R \sigma_z(m)$  - бытовое давление на глубине  $z = mR$ ;

$K = 0,5$ .

$q$  - расчетная нагрузка в уровне дница.

$\alpha_0(m)$  - функция рассеивания напряжений под центром загруженного равномерно-распределенной нагрузкой круга.

После преобразования условие (1) приобретает вид параметрического уравнения семейства прямых в системе прямоугольных координат  $c, b$ .

$$c = \frac{\alpha_0(m)}{m} + \frac{1}{m} b \dots (1a), \text{ где}$$

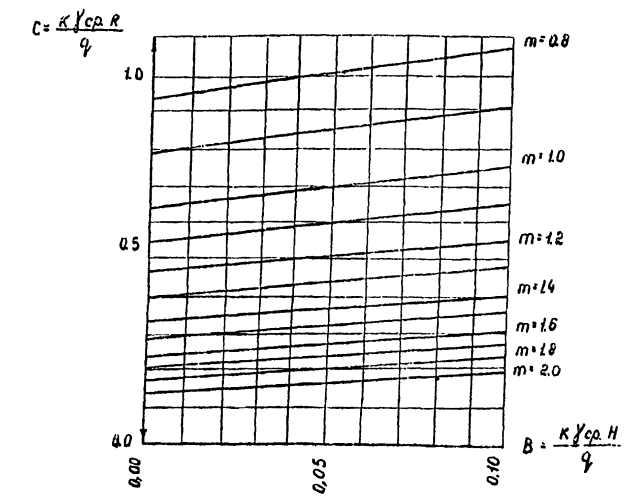
$$c = \frac{K \gamma_{ср} R}{q} \dots (2) \quad b = \frac{K \gamma_{ср} H}{q} \dots (3)$$

В формулах (2) и (3):

$\gamma_{ср}$  - усредненный объемный вес грунта в пределах активной зоны

$H$  - высота подушки над планировочной отметкой.

Номаграмма для определения безразмерной координаты нижней границы активной зоны



Глубина активной зоны определяется по формуле:

$$z = m R \dots (4), \text{ где}$$

$m$  - значение безразмерной координаты, определенное по номограмме.

Если найденная по формуле (4) нижняя граница сжимаемой толщи заканчивается в слое грунта с модулем деформации  $E < 50 \text{ кгс/см}^2$  или если такой слой залегает непосредственно ниже этой границы, он должен быть включен в состав сжимаемой толщи, но не более, чем на глубину, соответствующую значению  $K = 0,1$  в формуле (1) и в формулах (2) и (3).

Последовательность выполнения вычислительных операций (алгоритм) при определении величины  $z$  приведена на листе КЖ-7.

7.5. Осадка отдельной точки основания определяется по методу послойного суммирования с использованием интегральных функций рассеивания напряжений  $\lambda(m) = \int_0^m d(t) dt$ .

При этом, основная расчетная формула (5)

Приложения 3 СНиП II-15-74 принимает вид:

$S = \beta R q \sum_{i=1}^n \frac{\lambda_i - \lambda_{i-1}}{E_i} \dots (5), \text{ где}$   
 $\beta = 0,8$  - безразмерный коэффициент,  
 $n$  - количество различных слоев грунта в пределах сжимаемой толщи  
 $\lambda_i$  - значение функции на границах, разделяющих слоев.  
 Значения функции  $\lambda_0 = \lambda_0(m)$  для центра и  $\lambda_i = \lambda_i(m)$  для контурной точки круга, загруженного равномерно-распределенной нагрузкой  $q$ , приведены в нижеследующей таблице

Интегральные функции рассеивания напряжений

$\lambda_0(m) = \int_0^m \alpha_0(t) dt$			$\lambda_i(m) = \int_0^m d_i(t) dt$		
$m = z/R$	$\lambda_0$	$\gamma_0$	$m = z/R$	$\lambda_i$	$\gamma_i$
0	0,000	0,995	0	0,000	0,485
0,2	0,199		0,2	0,097	0,450
0,4	0,394	0,975	0,4	0,187	0,420
0,6	0,575	0,905	0,6	0,271	0,380
0,8	0,737	0,810	0,8	0,347	0,350
1,0	0,877	0,700	1,0	0,417	0,315
1,2	0,996	0,595	1,2	0,480	0,285
1,4	1,097	0,505	1,4	0,537	0,260
1,6	1,182	0,425	1,6	0,589	0,230
1,8	1,254	0,360	1,8	0,635	0,205
2,0	1,316	0,310	2,0	0,676	

Примечание: промежуточные значения функций определять по линейной интерполяции, используя табличные значения коэффициента  $\gamma$ .  
 Если  $m = m_{табл} + \Delta m$ , то  $\lambda(m) = \lambda(m_{табл}) + \gamma \Delta m$

Привязан

Инв. N

Исполн.	Пирагов	Вед. инж.	Галицкая	Инженер	Гафштейн	И. контрол.	Сухенко	Нач. отд. инж. работ	Г.И.П.	Бальзак	Т. П. 704-1-168.84	КЖ	
										Резервуар стальной вертикальный цилиндрический для нефти и нефтепродуктов емкостью 30000	Стадия	Лист	Листов
										Пояснительная записка	Р	4	
										Лист 3	Миннефтеприк Юнгипронефтепробуд 7.10.68		

7.6 Нормирование осадок оснований резервуаров принято в соответствии с письмом цнии Проект-стальконструкция от 02.02.84 г. № 27-34/2

Осадки и крен резервуара должны удовлетворять следующим условиям.

Условие 1

Максимальная разность осадок между двумя диаметрально противоположными точками (общий крен резервуара) не должна превышать 0,005R

$$\theta_{max} = \frac{S_{max} - S_{min}}{2R} \leq [\theta] = 0,005 \quad (6)$$

Условие 2

Разность между осадкой основания под центром резервуара и минимальной осадкой под стенкой не должна превышать 0,008R:

$$t_{max} = S_0 - S_{min} = [t] = 0,008R \quad (7)$$

Условие 3

Осадка стенки резервуара в точке подключения приёмно-раздаточных трубопроводов должна удовлетворять условию:

$$S_T^0 = S_T - S_T^f \leq \frac{A_n R \sigma_y - R \sigma_k}{P_1} \quad (8)$$

где:

$$R_k = (Q_k L_n + 2 M_k) \frac{d_n}{2n} + d_n N_k \quad (8a)$$

R<sub>k</sub> - приведенное компенсационное усилие, передающееся от трубопровода на резервуар

$$P_1 = (Q_1 L_n + 2 M_1) \frac{d_n}{2n} + d_n N_1 \quad (8b)$$

P<sub>1</sub> - приведенное деформационное усилие, передающееся от трубопровода на резервуар при единичной осадке

стенки резервуара в точке сопряжения с трубопроводом, S<sub>T</sub> = 1

В формулах (8), (8a), (8b):

A<sub>n</sub> - площадь сечения стенки патрубков

R<sub>y</sub> - расчетное сопротивление стали патрубка

d<sub>n</sub> - радиус средней поверхности стенки патрубка

L<sub>n</sub> - длина патрубка

d<sub>m</sub> = 60; d<sub>n</sub> = 120 - коэффициенты концентрации напряжений

S<sub>T</sub><sup>0</sup> - часть осадки S<sub>T</sub> реализуемая при гидроиспытаниях (см п. 7.7.3)

S<sub>T</sub><sup>f</sup> - расчетная часть осадки S<sub>T</sub> (см п. 7.7.3), реализуемая после гидроиспытаний (см п. 7.7.3)

Компенсационные усилия M<sub>k</sub>, Q<sub>k</sub>, N<sub>k</sub> и усилия M<sub>1</sub>, Q<sub>1</sub>, N<sub>1</sub> определяются механическими расчетами трубопроводов в составе механо-монтажной части проекта трубопроводов и являются необходимыми исходными данными для проверки выполнения условия 3.

7.7 При значениях θ<sub>max</sub>, t<sub>max</sub>, S<sub>T</sub>, не удовлетворяющих условиям 1, 2, 3 (или одному из них) снижение осадок и крена может быть достигнуто следующими мероприятиями:

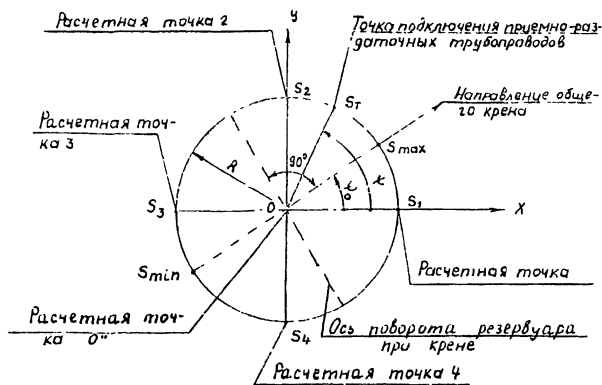
7.7.1 Увеличением толщины и жесткости подушки

7.7.2 Уменьшением жесткости подсоединяемого к резервуару трубопровода в вертикальной плоскости, уменьшением компенсационных усилий за счет изменения его конфигурации.

7.7.3 Проведением гидростатических испытаний резервуара с использованием временного гибкого бодовода и жестким подсоединением трубопроводов после испытаний.

В этом случае, как при проверке условия 3, так и при механических расчетах трубопроводов в расчёт принимается осадка S<sub>T</sub><sup>f</sup>, равная той части осадки S<sub>T</sub>, которая реализуется после стационарного соединения трубопровода с резервуаром: S<sub>T</sub><sup>f</sup> = S<sub>T</sub> - S<sub>T</sub><sup>0</sup>. При этом, необходимое время выдержки резервуара под гидростатической нагрузкой, соответствующее величине S<sub>T</sub><sup>f</sup>, определяется консолидационными расчетами сжимаемой толщи.

Схема к определению осадок и крена резервуара



Расчетная схема основания для расчета при привязке приведена на листе КЖ-6

7.8 Последовательность расчета осадок при привязке типового проекта.

7.8.1 По данным материалов инженерно-геологических изысканий резервуарный парк разбивается на группы резервуаров по признаку идентичности инженерной геологии и по каждой группе устанавливается номер расчетного резервуара. При привязке одного резервуара эта операция отпадает.

7.8.2 На листе КЖ-6 наносится геология расчетного резервуара, наносятся расчетные точки и точка подключения приёмно-раздаточных трубопроводов

7.8.3 На листе КЖ-6 заполняется таблица данных по пунктам, слагающим основание, и определяется глубина активной зоны по алгоритму на листе КЖ-7.

7.8.4 По табличной форме на листе КЖ-7 выполняется расчет осадок для каждой расчетной точки, в результате которого определяются значения S<sub>0</sub> ÷ S<sub>4</sub>

7.8.5 В последовательности, приведенной на листе КЖ-8, производится расчет, в результате которого определяются

- максимальная осадка S<sub>max</sub>;
- минимальная осадка S<sub>min</sub>;
- крен θ<sub>max</sub>;
- направление крена γ<sub>0</sub>;
- осадка в точке подключения приёмно-раздаточных трубопроводов S<sub>T</sub>.

7.8.6 Производится проверка выполнения условий 1÷3 и в случае необходимости, выполняются рекомендации пункта 7.7 с соответствующими пересчетами

Привязки	

Эконом	Планиров	Инж.	Инж.	Инж.	Инж.	Инж.	Инж.	Инж.	Инж.	Инж.	Инж.
Рис. 3Р	Инж. 3Р	Инж. 3Р	Инж. 3Р	Инж. 3Р	Инж. 3Р	Инж. 3Р	Инж. 3Р	Инж. 3Р	Инж. 3Р	Инж. 3Р	Инж. 3Р
И. 400	Инж. 400	Инж. 400	Инж. 400	Инж. 400	Инж. 400	Инж. 400	Инж. 400	Инж. 400	Инж. 400	Инж. 400	Инж. 400
Л. 400	Инж. 400	Инж. 400	Инж. 400	Инж. 400	Инж. 400	Инж. 400	Инж. 400	Инж. 400	Инж. 400	Инж. 400	Инж. 400
П. 400	Инж. 400	Инж. 400	Инж. 400	Инж. 400	Инж. 400	Инж. 400	Инж. 400	Инж. 400	Инж. 400	Инж. 400	Инж. 400
Т.П. 704-1-168.84			КЖ								
Резервуар стальной вертикальный цилиндрический для нефти и нефтепродуктов емк. 3000 м³			Стандарт			Лист			Листов		
Пояснительная записка			Лист: 4			Миннефтепром			Южгипронефтепробост КЖ-6		

Лист: 7

Типовой проект 704-1-168.84

СЖК: 1900 Лист и схема 1/2



Томский проект 704-1-168-84 Альбом И

7.8.7 Если ни одно из мероприятий пункта 7.7 не приводит к приемлемому результату (т.е. требует выполнения мощных поддушек глубиной более 3,0 м, длительных сроков выдержки резервуаров под гидростатической нагрузкой, олонких решений по обвязке резервуара трубопроводами), следует разрабатывать индивидуальный проект основания под резервуар (свайный ростверк, искусственное закрепление грунтов сжимаемой толщи и т.д.)

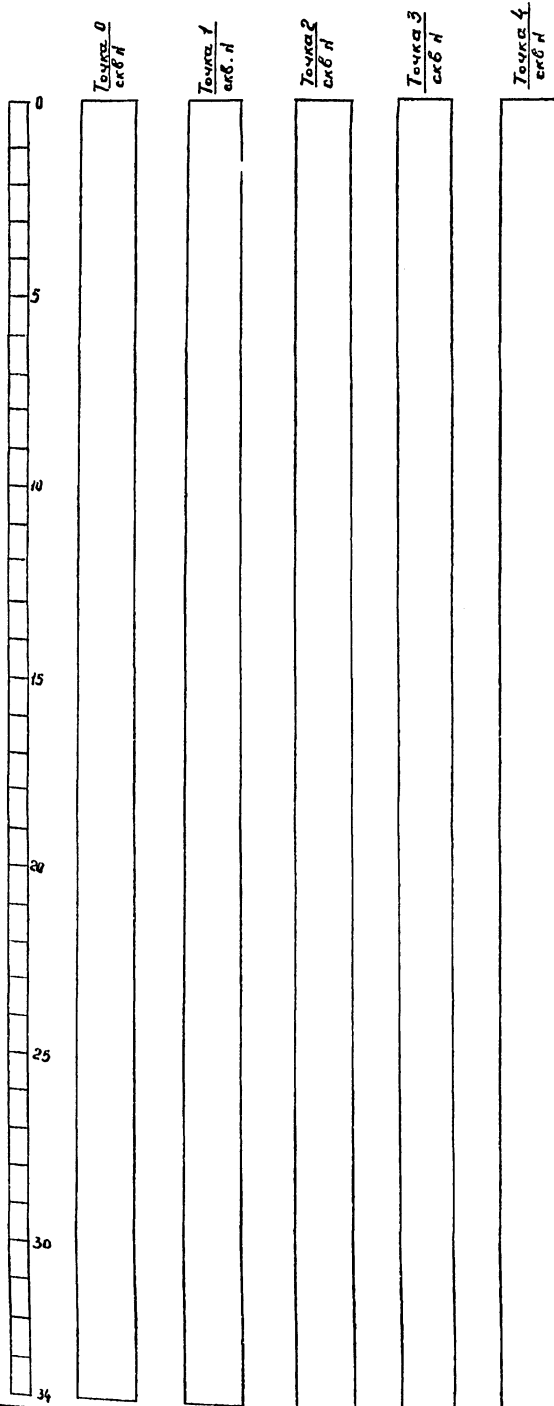
7.9 Полученное в результате расчета значение осадки  $S_T$  и ее слагаемые  $S_T^r$ ,  $S_T^p$  передаются подразделению, разрабатывающему механико-монтажную часть проекта технологических трубопроводов, для учета при механических расчетах трубопроводов осадки резервуара  $S_T^p$ , как деформационной нагрузки на трубопровод.

**7.10 Исходные данные по инженерной геологии**

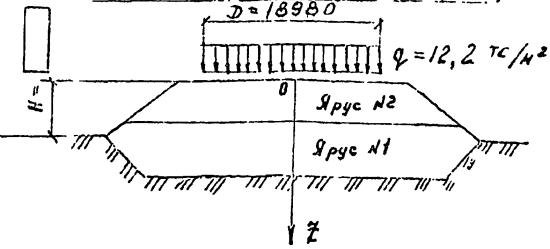
Номерация и условные обозначения грунта по материалам инженерно-геологических изысканий	Наименование грунта	Расчетные значения	
		Модуль деформации $E$ тс/м²	Объемный вес $\gamma$ тс/м³

Исходные данные приняты по материалам инженерно-геологических изысканий:  
арх. № [ ]

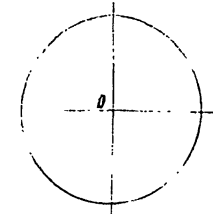
**8.2. Геологические колонки (заполнить при привязке)**



**9. Расчетная схема резервуара**



Расположение расчетных точек и узла подключения тр-дов (наносится при привязке)



После определения Z<sub>а</sub> (алгоритм на листе КЖ-7) отчертить износимую границу

1. Настоящий лист является составной частью расчета осадок основания и заполняется при привязке только в архивном экземпляре альбома И
2. В качестве расчетных приняты инженерно-геологические условия резервуара [ ]. Результаты расчета распространяются на группу, включающую резервуары [ ]
3. При нескольких расчетных группах резервуаров для каждой группы выполняются копии листов КЖ-6, 7, 8, которым присваиваются соответственно марки КЖ-6/1, 7/1, 8/1, КЖ-7/2 и т.д.

Привязан	
Инв. №	

Исполн.	Пар.	ав.		Т.п. 704-1-168.84	КЖ
Рис. эр.	Гал.	зак.			
И. конт.	Про.	печ.			
Т. конт.	Б.ч.	нко			
Нач. отд.	Иж. экип.				
ГИП	Б.ч.	зак.			
Резервуар стальной вертикальный цилиндрический для нефти и нефтепродуктов емкостью 3000 м³			Стандия	Лист	Листов
Расчетный лист			Р	6	
			Миннефтепром Илжипрофдетривоб г. Киев		

Типовой проект 704-1-168 В. Н. С. Г. И. Ш.

10. Расчет осадок

10.1 Определение глубины активной зоны

Глубина активной зоны определяется расчетом по приводимому ниже алгоритму. Перед началом расчета необходимо заполнить графы 1+5 для расчетной точки „0”

Номер операции	Описание операции	Выполнение операции
1	Вычислитель $Z_a = 1,5 R$	$Z_a =$
2	Определить индекс $n$ из условия $Z_n \geq Z_a \geq Z_{n-1}$	$n =$
3	Вычислить: $\gamma_{ср} = \frac{1}{Z_a} [\gamma_1 h_1 + \gamma_2 h_2 + \dots + (\gamma_n - Z_{n-1})]$	$\gamma_{ср} = \frac{1}{Z_a} [$
4	Вычислить: $C = 0,5 \gamma_{ср} R / \rho$	$C =$
5	Вычислить: $B = 0,5 \gamma_{ср} H / \rho$	$B =$
6	По номограмме на листе КЖ-4 определить $m_a$	$m_a =$
7	Вычислить: $Z_a = m_a R$	$Z_a =$
8	Определить индекс $n$ из условия $Z_n \geq Z_a \geq Z_{n-1}$	$n =$
9	Если значение $n$ совпадает с предыдущим значением $n$ - идти к операции 10 иначе - повторить операции 3+8.	
10	Принять значение глубины активной зоны вычисленный, в операции 7. Конец.	$Z_a =$

10.2 Глубина активной зоны принимается одинаковой для всех расчетных точек и равной значению  $Z_a$ , определенному в пункте 10.1. По определенному значению  $Z_a$  для каждой расчетной точки устанавливается область суммирования в таблице вычисления осадок и заполняются графы 1+5 (для точки „0” заполнены ранее, см пункт 10.1).

10.3 Вычисление осадок для расчетных точек 0, 1, 2, 3, 4

№ расчетной точки	№ слоя	Тип подстилающего слоя по индексу $n$	Модуль деформации $E_{ТС} / H^2$	Координата нижней границы слоя $Z_i, H$	Безразмерная координата $m_i = Z_i / A$	Значение функции $A_i = A (m_i)$	$\Delta h_i = \frac{A_i - A_{i-1}}{0,001 E_i}$	$S = \sum_{i=1}^n \Delta h_i$	Осадка $S = 0,001 R \rho \gamma A$
1	2	3	4	5	6	7	8	9	10

Продолжение таблицы вычисления осадок для расчетных точек

1	2	3	4	5	6	7	8	9	10

1 Настоящий лист является составной частью расчета осадок и заполняется при привязке только в архивном экземпляре альбома III

Лист, №, дата, Понимать и даты, Состояние, №

Привязка		
Инв. №		

Исполн.	Пирож. Э.	
Вед. инж.	Галич. Я.	
Инженер	Гурья. Г. И.	
Технич.	Суче. ко.	
Мас. инж.	Жур. А. И.	
ГИП	Валь. жк.	

г. п. 704-1-16 В. 84 КЖ

Резервуар стальной вертикальный цилиндрический для нефти и нефтепродуктов емкостью 3000 м<sup>3</sup>

Стадия: Лист Листа в

Р 7

Расчетный лист 2

Нач. инж. П. И. С. 1968

10.4 Вычисление осадок  $S_{max}$ ,  $S_{min}$ ,  $S_T$ , а также крена резервуара  $\theta$  и его направления  $\psi_0$  выполнять по приводимому ниже алгоритму:

- Исходные данные
- Осадки расчетных точек р-ра (см. лист КЖ-7)  
 $S_1 = \text{--- м}$ ;  $S_2 = \text{--- м}$ ;  $S_3 = \text{--- м}$ ;  $S_4 = \text{--- м}$ ;  $S_5 = \text{--- м}$
  - Расчетная нагрузка  $q = \text{--- т/м}^2$
  - Радиус резервуара  $R = \text{--- м}$
  - Угол подключения приемо-раздаточных тр-бов  $\Psi = \text{---}$

Алгоритм определения  $S_{max}$ ,  $S_{min}$ ,  $S_T$ ,  $\theta$ ,  $\psi_0$

Номер операции	Описание операции	Выполнение операции
1	Вычислить: $\lambda_1 = \frac{R q}{2 S_1}$ ; $\lambda_2 = \frac{R q}{2 S_2}$ ; $\lambda_3 = \frac{R q}{2 S_3}$ ; $\lambda_4 = \frac{R q}{2 S_4}$	$\lambda_1 = \text{---}$ $\lambda_2 = \text{---}$ $\lambda_3 = \text{---}$ $\lambda_4 = \text{---}$
	Вычислить: $a = \frac{\pi}{2} (\lambda_1 + \lambda_2 + \lambda_3 + \lambda_4)$ $a_1 = \frac{4}{\pi} (\lambda_1 - \lambda_3)$ $a_2 = \frac{4}{\pi} (\lambda_2 - \lambda_4)$ $b = \frac{1}{4\pi} [(\pi^2 + 4) (\lambda_1 + \lambda_3) + (\pi^2 - 4) (\lambda_2 + \lambda_4)]$ $c = \frac{1}{4\pi} [(\pi^2 + 4) (\lambda_2 + \lambda_4) + (\pi^2 - 4) (\lambda_1 + \lambda_3)]$	$a = \frac{\pi}{2} ( \text{---} )$ $a_1 = \frac{4}{\pi} ( \text{---} )$ $a_2 = \frac{4}{\pi} ( \text{---} )$ $b = \frac{1}{4\pi} [(\pi^2 + 4) ( \text{---} ) + (\pi^2 - 4) ( \text{---} )]$ $c = \frac{1}{4\pi} [(\pi^2 + 4) ( \text{---} ) + (\pi^2 - 4) ( \text{---} )]$

Продолжение алгоритма.

Номер операции	Описание операции	Выполнение операции
3	Вычислить: $B = \frac{a_1}{c}$ $F = \frac{a_2}{c}$	$B = \text{---}$ $F = \text{---}$
4	Вычислить: $\phi = \sqrt{B^2 + F^2}$	$\phi = \sqrt{\text{---}}$
5	Вычислить $D = \frac{1}{a - a_1 B - a_1 F}$	$D = \text{---}$
6	Вычислить: $\theta = \pi \cdot q \cdot D \cdot \phi$	$\theta = \text{---}$
7	Вычислить: $\text{tg } \psi_0 = \frac{F}{B}$	$\text{tg } \psi_0 = \text{---}$
8	Вычислить: $S_{max} = \pi R q D (1 + \phi)$	$S_{max} = \text{---}$
9	Вычислить: $S_{min} = \pi R q D (1 - \phi)$	$S_{min} = \text{---}$
10	Вычислить $S_T = \pi R q D (1 - B \cos \psi - F \sin \psi)$	$S_T = \text{---}$
11	Вычислить $t_{max} = S_0 - S_{min}$ Конец	$t_{max} = \text{---}$

10.5. Результат расчета нанести на расчетную схему (лист КЖ-8).

10.6 Проверка выполнения условий 1÷2

$\theta = \text{---} \leq [\theta] = \text{---}$  (условие 1)

$t_{max} = \text{---} \leq [t] = 0,008$  (условие 2)

10.7 Проверка выполнения условия 3

- Исходные данные:
- $M_k = \text{---}$ ;  $q_k = \text{---}$ ;  $n_k = \text{---}$
- $M_l = \text{---}$ ;  $q_l = \text{---}$ ;  $n_l = \text{---}$
- $L_n = \text{---}$ ;  $\gamma_n = \text{---}$ ;  $A_n = \text{---}$
- $R_y = \text{---}$

$P_k =$

$P_l =$

$\frac{A_n R_y - P_k}{P_l} = \text{---}$

$S_T^r = \text{---}$   $S_T^p = \text{---}$

Проверил


Инд. №

Устал	Пирогов			Т. П. 704-1-168.84	КЖ
Рук. ср.	Галкина				
Н. контр.	Ауторецкая				
Т. контр.	Сухенко				
Нач. отд.	Журоски				
ГМП	Бальзак				
Резервуар стальной вертикальн. цилиндрический для нефти и нефтепродуктов емк. 3000 м³			Стандия	Лист	Листов
Расчетный лист 3			Р	8	
Инициировал			Инициатор		

Инв. №

Схемы оснований резервуаров на подсыпаемых площадках

Вариант I Рытье котлованов и устройство основания выполняются до работ по вертикальной планировке

Вариант II Рытье котлованов и устройство основания выполняются после работ по вертикальной планировке

Титульный лист Т.П. 704-1-168.84

Схема 1

Параметры схемы основания		Номера привязываемых резервуаров			
Размеры мм и откосы котлована	h'				
	h''				
	H				
	1:n				
	D1				
	D2				
Отметки м	A				
	B				
	B1				
	B				

Схема 4

Параметры схемы основания		Номера привязываемых резервуаров			
Размеры мм и откосы котлована	h'				
	h''				
	H				
	1:n				
	D1				
	D2				
Отметки м	A				
	B				
	B1				
	B				

Схема 2

Параметры схемы основания		Номера привязываемых резервуаров			
Размеры мм и откосы котлована	h'				
	h''				
	H				
	1:n				
	D1				
	D2				
Отметки м	A				
	B				
	B1				
	B				

Схема 5

Параметры схемы основания		Номера привязываемых резервуаров			
Размеры мм и откосы котлована	h'				
	h''				
	H				
	1:n				
	D1				
	D2				
Отметки м	A				
	B				
	B1				
	B				

Схема 3

Параметры схемы основания		Номера привязываемых резервуаров			
Размеры мм и откосы котлована	h'				
	h''				
	H				
	1:n				
	D1				
	D2				
Отметки м	A				
	B				
	B1				
	B				

Схема 6

Параметры схемы основания		Номера привязываемых резервуаров			
Размеры мм и откосы котлована	h'				
	h''				
	H				
	1:n				
	D1				
	D2				
Отметки м	A				
	B				
	B1				
	B				

- Отметки А, Б, Б1 и размеры h'', H принимаются в соответствии с проектом генерального плана.
- Отметки Dна котлована B и глубина h' определяются по результатам расчета осадок резервуара
- Уклон откосов котлована 1:n принимается по материалам инженерно-геологических изысканий
- Вариант схемы основания (I или II) согласовывается со строительной организацией.

В случае значительной толщины подсыпки следует отдавать предпочтение варианту I, как экономически более целесообразному.

3. Схема основания на подсыпанном косягорном участке разрабатывается индивидуально и при привязке альбома включается в состав проекта.

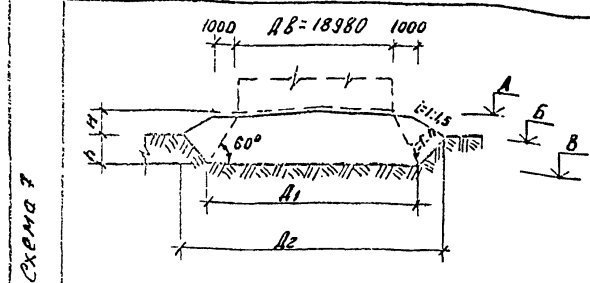
Привязан			
Инд.К			

Условн	Условн	Условн	Условн	Условн	Условн	Условн	Условн	Условн	Условн
В.П.	В.П.	В.П.	В.П.	В.П.	В.П.	В.П.	В.П.	В.П.	В.П.
Т.П. 704-1-168.84	КЖ								
Резервуар стальной вертикальный цилиндрический для нефти и нефтепродуктов емкости 3000 м <sup>3</sup>	Лист	Лист	Лист	Лист	Лист	Лист	Лист	Лист	Лист
Схемы оснований	№ 1-6								

Схемы оснований резервуаров на спланированной (срезка) площадке.

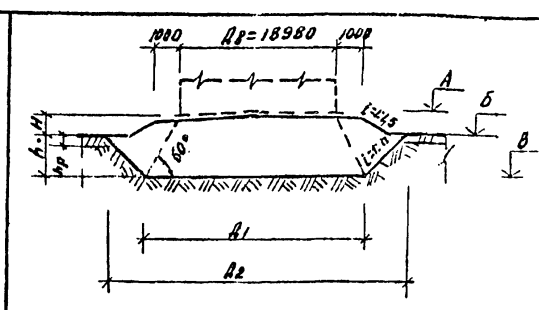
Схемы оснований резервуаров на неспланированной площадке

Технический проект ТМ-1-168.84

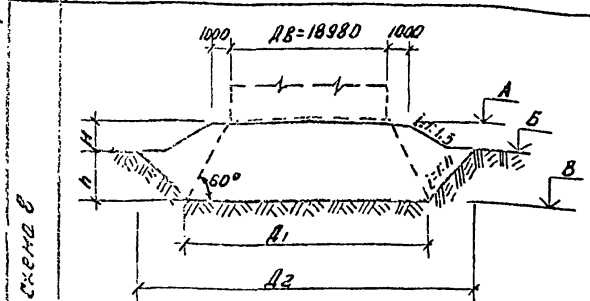


Параметры схемы основания		Номера привязываемых резервуаров			
Размеры мм и откосы котлована	h				
	H				
	1:n				
	D1				
	D2				
Отметки м	A				
	B				
	B				

Схема 10

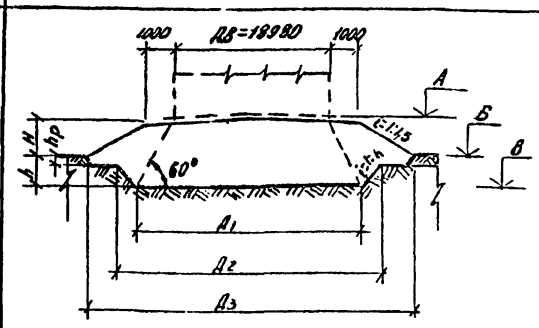


Параметры схемы основания		Номера привязываемых резервуаров			
Размеры мм и откосы котлована	h				
	H				
	1:n				
	D1				
	D2				
Отметки м	A				
	B				
	B				

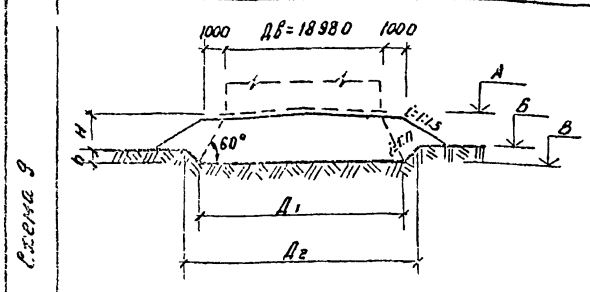


Параметры схемы основания		Номера привязываемых резервуаров			
Размеры мм и откосы котлована	h				
	H				
	1:n				
	D1				
	D2				
Отметки м	A				
	B				
	B				

Схема 11



Параметры схемы основания		Номера привязываемых резервуаров			
Размеры мм и откосы котлована	h				
	H				
	1:n				
	D1				
	D2				
Отметки м	A				
	B				
	B				



Параметры схемы основания		Номера привязываемых резервуаров			
Размеры мм и откосы котлована	h				
	H				
	1:n				
	D1				
	D2				
Отметки м	A				
	B				
	B				

1. Отметки А, Б и высота Н принимаются в соответствии с проектом генерального плана
2. Отметка дна котлована в и глубина h определяются по результатам расчета осадок резервуара
3. Уклон откосов котлована 1:n принимается по материалам инженерно-геологических изысканий.

4. Схемы оснований на косогорных участках разрабатываются индивидуально и включаются в состав привязанного альбома Ш.

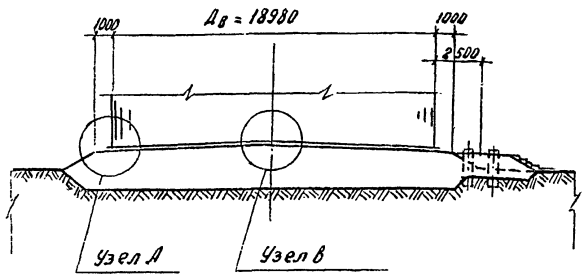
Привязан			
Ил. №			

Исполн.	Проектант	Класс	г.п. ТМ-1-168.84	ЛЖ
Вед. инж.	Инженер			
Н. центр	Инженер			
Г. центр	Инженер			
Нач. отд.	Инженер			
И.П.	Инженер			
Резервуар стальной вертикальный цилиндрический для хранения и транспортировки аммиака			Р	10
Схемы оснований			Нижнепроток	
NN 7-11			1. Куз	

Копир Спизенко С.И.

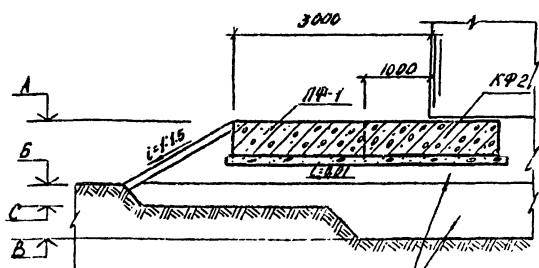
Таблица проекта 704-1-168.84

1 - 1



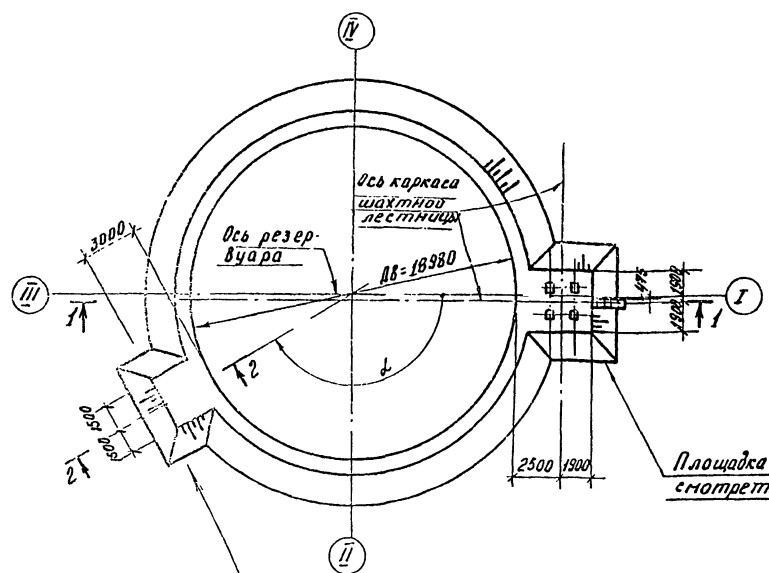
2 - 2

(только для районов с сейсмичностью 8 и 9 баллов)



Тип подушки указан в таблице привязки на данном листе

План основания



Площадка и фундаменты под шахтную лестницу смотреть лист КЖ-12

Площадка под узел подключения приемо-раздаточных трубопроводов выполнять только для районов с сейсмичностью 8 и 9 баллов

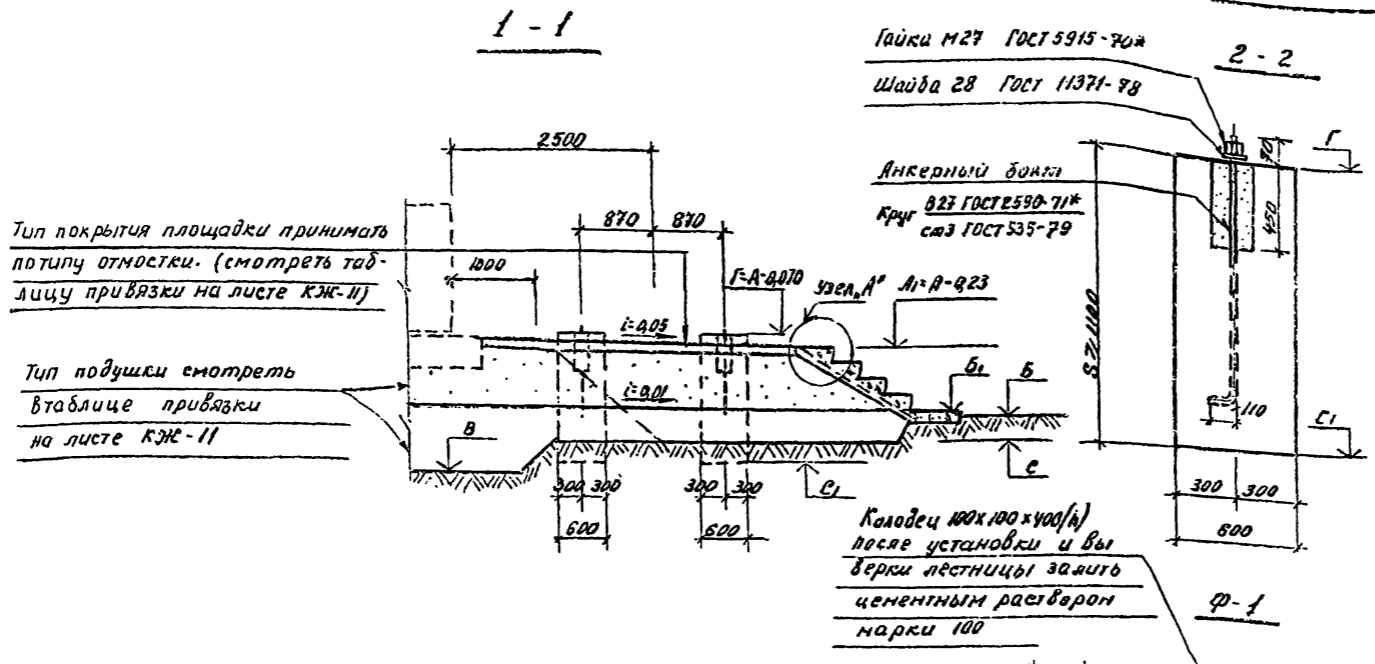
Основная таблица привязки оснований

Номер позиции резервуара по генплану	Номер схемы основания (КЖ-9, КЖ-10)	Конструктивные решения основания				Привязка узла под ключевую приемо-раздаточных трубопроводов	Примечание
		Тип детали узла "А" (КЖ-13)	Тип детали узла "Б" (КЖ-16)	Тип подушки (КЖ-18)	Тип отметки (КЖ-18)		
1-4	2	А.1	Б.1	4	II	90°	Расчетная высота резервуара

- 1 В таблице привязки последняя строка заполнена как пример и при привязке вычеркивается
2. Значения отметок на сечении 2-2 приведены в таблице к привязанной схеме основания (листы КЖ-9, 10). Отметка "Б" приведена в таблице привязки на листе КЖ-12.
- 3 Тип подушки при привязке назначается в зависимости от фильтрационных свойств естественного основания и в увязке с согласованиями строительной организации.

Привязан	

Испр. инж. В.И.С.	Проект. инж. С.И.С.	704-1-168.84	КЖ
Г.И.П.	В.И.С.	Резервуар стальной воронкообразной или цилиндрической для нефти и нефтепродуктов емкостью 1000 м³	
Общий вид основания		Основная таблица привязки оснований	

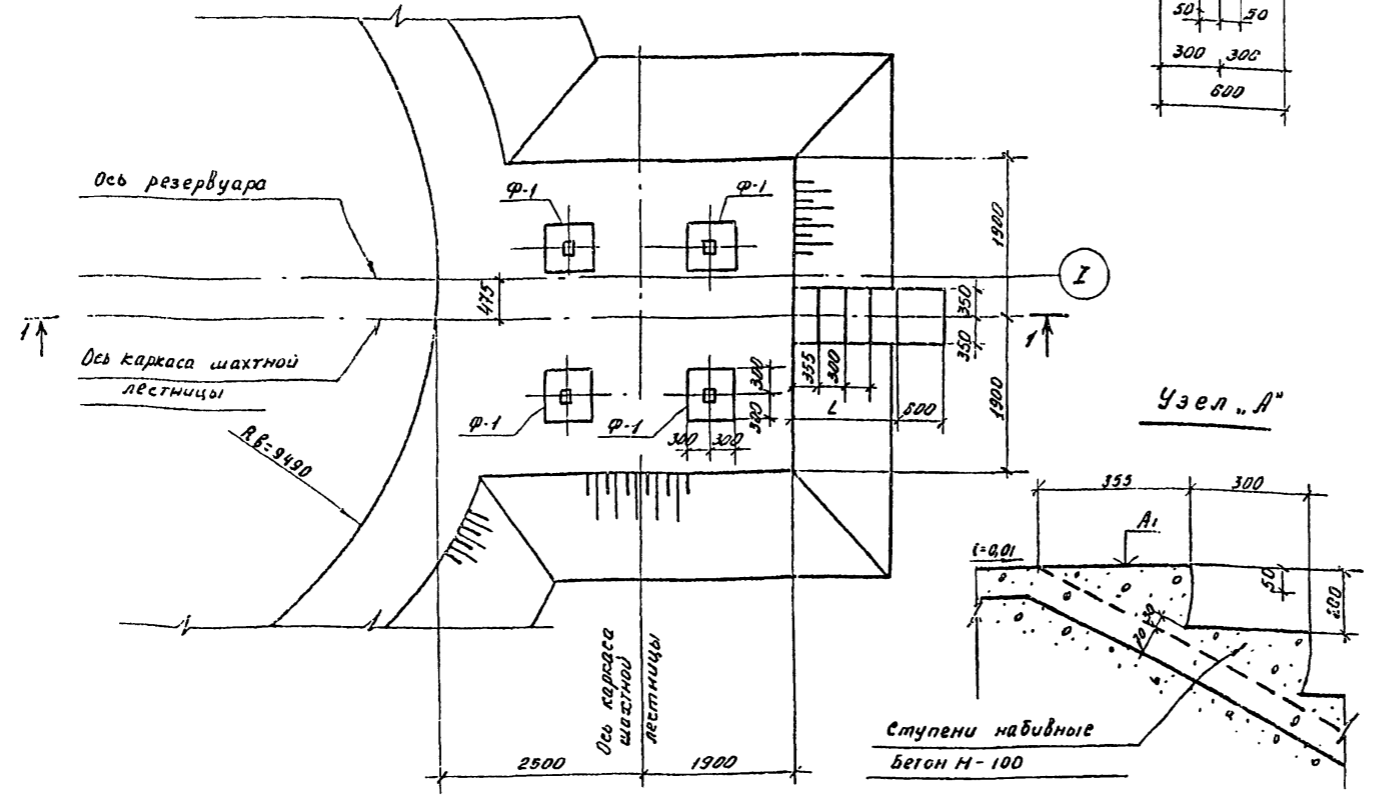


Тип покрытия площадки принимать  
по типу отности. (смотреть таб-  
лицу привязки на листе КЖ-11)

Тип подушки смотреть  
в таблице привязки  
на листе КЖ-11

Колодец 1000x1000x400(н)  
после установки и вы-  
верки лестницы залить  
цементным раствором  
марки 100

План площадки и фундаментов под шахтную лестницу



Узел "А"

Ступени набивные  
Бетон М-100

спецификация элементов монолитной конструкции

Элемент	Обозначение	Наименование	кол.	Примечание
		Ф-1		
	КЖ-12	Сборочные единицы детали		
1		Анкерный болт d=27 l=1000 с гайкой и шайбой	1	Б, Д К2
		Материалы		
		Бетон М-100		н3

Таблица привязки площадки под шахтную лестницу

Номера резервуаров по генеральному плану	Отметки М						Размеры мм		Примечание
	В	Б	Б <sub>1</sub>	С	С <sub>1</sub>	Г	Л <sub>1</sub>	С	

Привязки			
ч.н.з.н			

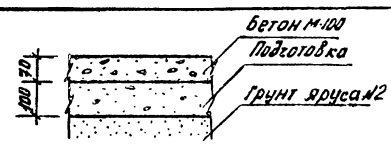
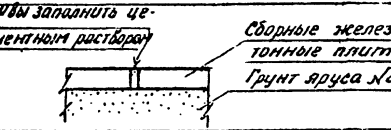
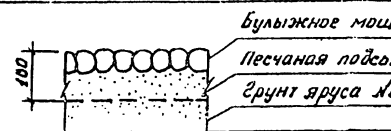
Исполн	П.И. Солов						
Вед. инж.	Гал. И. Кас						
Н. контр.	Григорий						
Г. контр.	Скменко						
Нач. отд.	Николаев						
Инж.	Б. Влас						
Т.п. 704-1-168.84 КЖС							
Резервуар сальной вертикаль-				Лист	Листов		
ный цилиндрический для перфу-				Р	12		
и перфоруэктов емкостью 3000 м <sup>3</sup>							
Площадка и фундаменты под шахтную лестницу Ф-1.							
				Министерство			

Т.п. 704-1-168.84

Грунты, применяемые при устройстве ярусов (№1 и №2) искусственного основания.

Номер грунта.	Описание	Расчетный модуль деформации E кг/см²	Примечание
Грунт 1	Послойно уплотненный супесчаный грунт	150	Недренирующий
Грунт 2	Послойно уплотненная песчано-гравийная смесь с добавлением до 40% (по объему) глинистого грунта	200	Недренирующий
Грунт 3	Послойно уплотненная песчано-гравийная смесь	250	Дренирующий
Грунт 4	Послойно уплотненный среднезернистый или крупнозернистый песок	200	Дренирующий

Конструкции отмосток и покрытий площадок

Тип	Конструкция	Примечание
Тип I		Подготовку выполнить из грунта яруса №2 с добавкой до 40% (по объему) глинистого грунта с уплотнением.
Тип II		Размеры и марку плиток указать при привязке.
Тип III		При хранении эмульгированных бензинов не применять.

Применяемые типы грунтовых подушек

Тип	Применяемые грунты по ярусам подушки		Примечание
	Ярус 1	Ярус 2	
Тип 1	Грунт 1	Грунт 4	Типы 1-4 применяются как при дренирующих так и при недренирующих грунтах естественного основания
Тип 2	Грунт 1	Грунт 3	
Тип 3	Грунт 2	Грунт 4	
Тип 4	Грунт 2	Грунт 3	Типы 5-6 применяются только при дренирующих грунтах естественного основания
Тип 5	Грунт 3	Грунт 3	
Тип 6	Грунт 4	Грунт 4	

1. Уплотнение грунта ярусом №1 и №2 выполнять слоями толщиной до 25 см и при оптимальной влажности, определяемой грунтовой лабораторией.
2. Коэффициент уплотнения откосов - не менее 0,92. Для остальной части подушки - не менее 0,95

Привязан
ИВН

Исполн.	Проверено	Дата	Т. н. 704-1-168.84	КЗН
Сметчик	Лицевой	Р/		
Контр. сметчик				
Контр. сметчик				
Начальник участка				
Инженер				
Министерство	Резервуар стальной вертикальный цилиндрический для нефти и нефтепродуктов емкостью 3000 м³	Услов	Лист	Листов
		Р	13	
	Типы подушек, отмосток и покрытия площадок	Министерством		

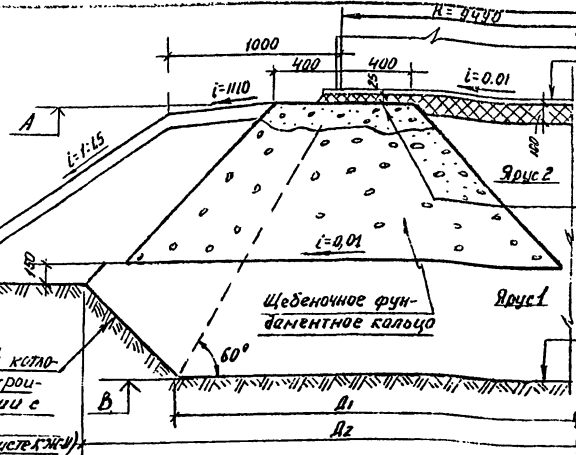
Типовой проект 704-1-168.84  
 А.С. Бондарь  
 Дата: 1984 г.



**Узел А (тип А.1)**  
 (для районов с нормативной ветровой нагрузкой менее 55 кгс/м<sup>2</sup> и при сейсмичности менее 8 баллов)

Тип отмостки смотреть в таблице привязки на листе КЖ-11

Конфигурация сопряжения линий котлована с контуром отмостки при строительстве выполнять в соответствии с привязанной схемой основания (смотреть таблицу привязки на листе КЖ-11)



1. Днище резервуара
  2. Гидроизолирующий слой (смотреть примечание 1)
  3. Подушка. Тип подушки смотреть в таблице привязки на листе КЖ-11
- Верхний слой щебеночного кольца заполнить до насыщения цементным раствором литой консистенции

Дно котлована перед возведением основания уплотнить щебнем или граблем 10-тонными катками

1. Гидроизолирующий слой выполняется из супесчаного грунта влажностью не более 3%, перемешанного с вяжущим веществом (8±10% от объема смеси) в качестве вяжущих веществ применяются жидкие нефтяные битумы, гудроны, мазуты.

Содержание серы в вяжущем не должно превышать 0,5%.

Грунт для приготовления смеси должен иметь следующий состав:

- а) песок крупностью  $d_{1 \pm 2} = 2 \text{ мм}$  - от 60 до 85%;
- б) песчаные, пылеватые и глинистые частицы крупностью менее  $d_{1 \text{ мм}}$  - от 15 до 40%

2. В фундаментном кольце узла типа А.1 щебень укладывать слоями не толще 20 см с тщательной трамбовкой

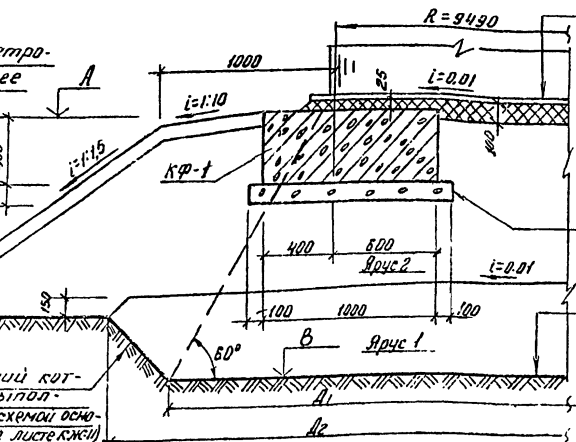
3. Узлы типа А.1; А.2; А.3 применяются для резервуаров, не предназначенных для хранения этилированных бензинов.

**Узел А (тип А.2)**

(для районов с нормативной ветровой нагрузкой 55 кгс/м<sup>2</sup> и более и при сейсмичности менее 8 баллов)

Тип отмостки смотреть в таблице привязки на листе КЖ-11

Конфигурация сопряжения линий котлована с контуром отмостки выполнять в соответствии с привязанной схемой основания (смотреть таблицу привязки на листе КЖ-11)



1. Днище резервуара
2. Гидроизолирующий слой (смотреть примечание 1)
3. Подушка. Тип подушки смотреть в таблице привязки на листе КЖ-11

Подготовка 100 мм бетон М-100

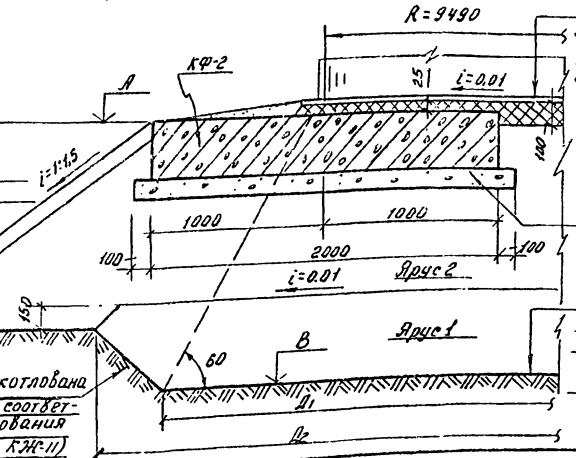
Дно котлована перед возведением основания уплотнить щебнем или граблем 10-тонными катками

**Узел А (тип А.3)**

(для районов с нормативной ветровой нагрузкой менее 55 кгс/м<sup>2</sup> и при сейсмичности 8 и 9 баллов)

Тип отмостки смотреть в таблице привязки на листе КЖ-11

Конфигурация сопряжения линий котлована с контуром отмостки выполнять в соответствии с привязанной схемой основания (смотреть таблицу привязки на листе КЖ-11)



1. Днище резервуара
2. Гидроизолирующий слой (смотреть примечание 1)
3. Подушка. Тип подушки смотреть в таблице привязки на листе КЖ-11

Подготовка 100 мм бетон М-100

Дно котлована перед возведением основания уплотнить щебнем или граблем 10-тонными катками

Привязан	

Исполн.	Провер.	М.Д.	Г.П.	Г.П.
В.В.Иванов	А.А.Сидорова	10.10.84	Т.п. 704-1-168.84	К.Ж.
Н.Контр.	С.В.Смирнов	10.10.84		
Т.Контр.	С.В.Смирнов	10.10.84		
Маш.оп.	Э.В.Смирнов	10.10.84		
Г.П.	Б.В.Васильев	10.10.84		

Резервуар стальной вертикальный с конической крышей для нефти и нефтепродуктов емкостью 3000 л

Узел А. Типы А.1; А.2; А.3

Технический проект 704-1-168.84

**Узел А (тип А.4)**  
(для районов с нормативной ветровой нагрузкой менее  $55 \text{ кгс/м}^2$  и при сейсмичности менее 8 баллов)

Тип отмостки смотреть в таблице привязки на листе КЖ-11

Конфигурацию сопряжения линии котлована с контуром отмостки при строительстве выполнять в соответствии с привязанной схемой основания (смотреть таблицу привязки на листе КЖ-11)

**Узел А (тип А.5)**  
(для районов с нормативной ветровой нагрузкой  $55 \text{ кгс/м}^2$  и более и при сейсмичности менее 8 баллов)

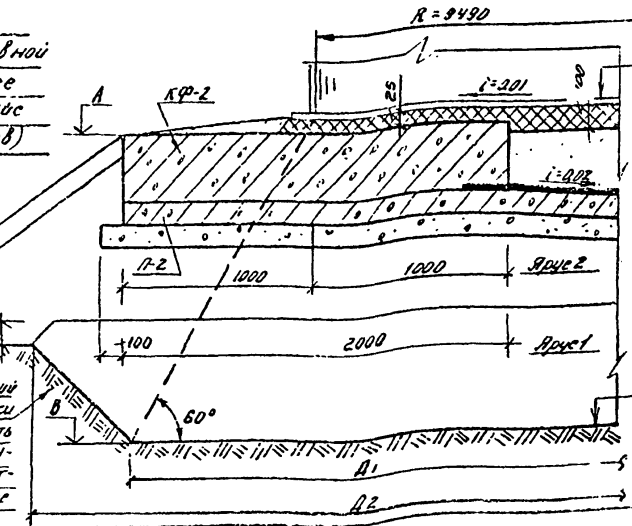
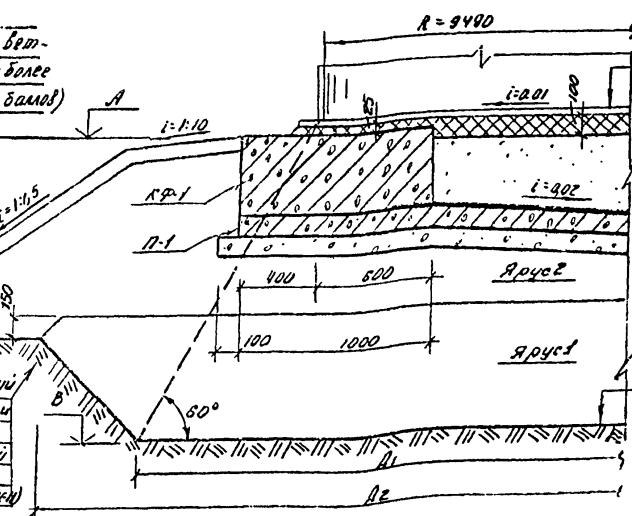
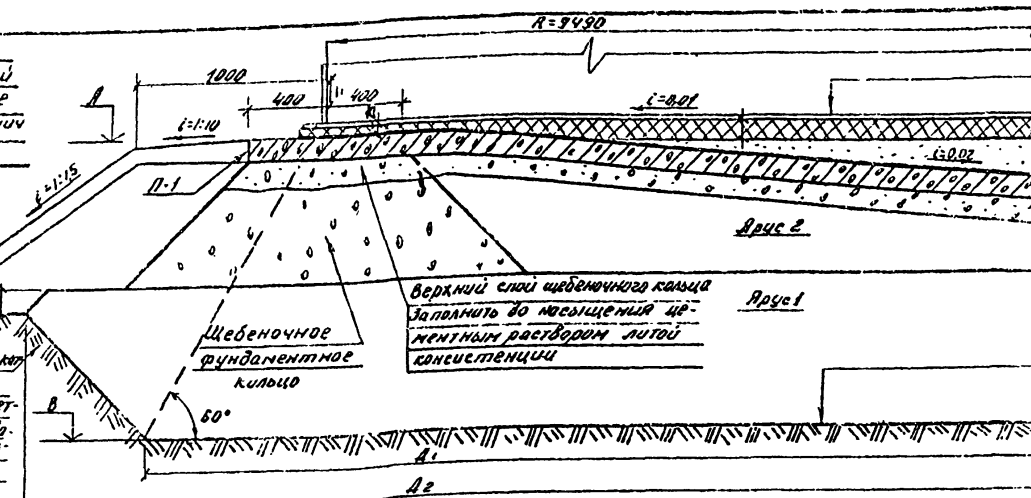
Тип отмостки смотреть в таблице привязки на листе КЖ-11

Конфигурацию сопряжения линии котлована с контуром отмостки при строительстве выполнять в соответствии с привязанной схемой основания (смотреть таблицу привязки на листе КЖ-11)

**Узел А (тип А.6)**  
(для районов с нормативной ветровой нагрузкой менее  $55 \text{ кгс/м}^2$  и при сейсмичности 8 и 3 баллов)

Тип отмостки смотреть в таблице привязки на листе КЖ-11

Конфигурацию сопряжения линии котлована с контуром отмостки при строительстве выполнять в соответствии с привязанной схемой основания (смотреть таблицу привязки на листе КЖ-11)



1. Днище резервуара
2. Гидроизолирующий слой (смотреть примечание 1)
3. Засыпка мелким гравием или крупнозернистым песком
4. Полиэтиленовая пленка
5. Железобетонная плита 100мм.
6. Подготовка 100мм бетон М-100.
7. Подушка тип подушки смотреть в таблице привязки на листе КЖ-11

Дно котлована перед возведением основания уплотнить щебнем или гравием 10-тонными катками.

1. Гидроизолирующий слой выполняется из смешанного грунта влажностью не более 3%, перемешанного с вяжущим веществом (8 ÷ 10% от объема смеси). В качестве вяжущих веществ применяются жидкие нефтяные битумы, гудроны, мазуты. Содержание серы в вяжущем не должно превышать 45%. Грунт для приготовления смеси должен иметь следующий состав:
  - а) песок крупностью  $0,1 \div 2 \text{ мм}$  - от 60 до 85%
  - б) песчаные, пылеватые и глинистые частицы менее  $0,1 \text{ мм}$  от 15 до 40%
2. В фундаментном кольце узла типа А.4 щебень укладывать слоями не толще 20 см с тщательной трамбовкой
3. Толщину полиэтиленовой пленки принимать не менее 0,2мм. Пленка наклеивается на гладкую поверхность железобетонной плиты.
4. Узлы типа А.4; А.5; А.6 применяются для резервуаров предназначенных для хранения этилированных бензинов

1. Днище резервуара
2. Гидроизолирующий слой (смотреть прим. 1)
3. Засыпка мелким гравием или крупнозернистым песком
4. Полиэтиленовая пленка
5. Железобетонная плита 100мм.
6. Подготовка 100мм бетон М-100
7. Подушка тип подушки смотреть в таблице привязки на листе КЖ-11

Дно котлована перед возведением основания уплотнить щебнем или гравием 10-тонными катками

1. Днище резервуара.
2. Гидроизолирующий слой (смотреть прим. 1)
3. Засыпка мелким гравием или крупнозернистым песком
4. Полиэтиленовая пленка
5. Железобетонная плита - 100мм.
6. Подготовка 100мм бетон М-100
7. Подушка. Тип подушки смотреть в таблице привязки на листе КЖ-11.

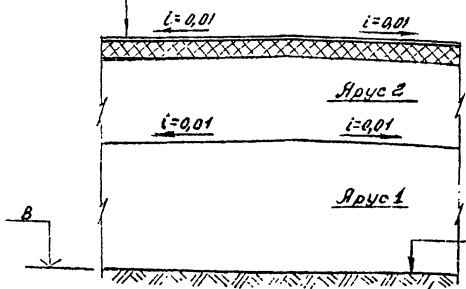
Дно котлована перед возведением основания уплотнить щебнем или гравием 10-тонными катками

Привязан			
Лист			

Исполн	Инженер	И.И.					
Ведущ	Инженер	И.И.					
Проект	Инженер	И.И.					
Монтаж	Инженер	И.И.					
СМ	Инженер	И.И.					
704-1-168.84							
КЖ							
Резервуар стальной вертикальный цилиндрический для нефти и нефтепродуктов емкостью 2000м³							
Узел А Типы А.4; А.5; А.6							
Страна	Р	Лист	Листов				
		15					

**Узел В (тип В.1)**

1. Днище резервуара
2. Гидроизолирующий слой (смотреть примечание 1)
3. Подушка. Тип подушки смотри в таблице привязки. КЖ.И.



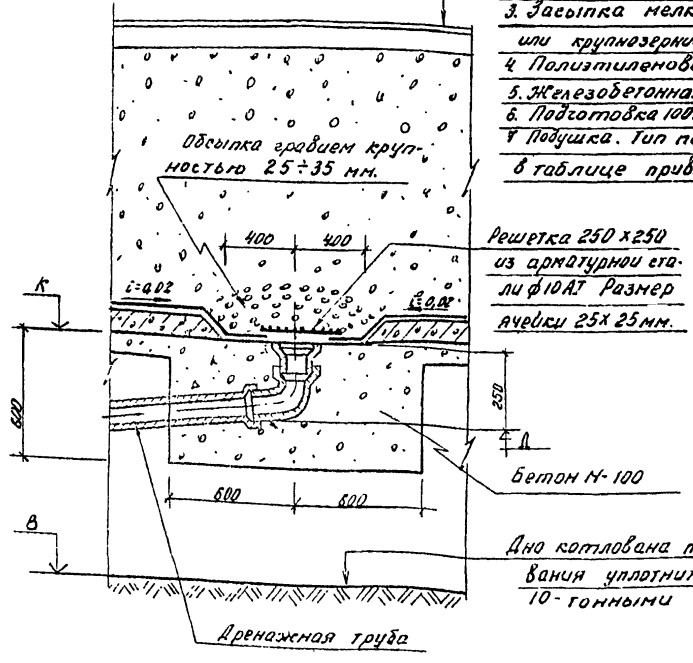
**Таблица привязки узла В.2.**

Номера резервуаров														
Отметка	В													
	К													
	Д													

Дно котлована перед возведением основания уплотнить щебнем или гравием 10-тонными катками

**Узел В (тип В.2)**

1. Днище резервуара
2. Гидроизолирующий слой (смотреть примечание 1)
3. Засыпка мелким гравием или крупнозернистым песком
4. Полиэтиленовая пленка
5. Железобетонная плита 100мм
6. Подготовка 100мм бетон М-100
7. Подушка. Тип подушки смотрите в таблице привязки на листе КЖ.И.



Решетка 250x250 из арматурной стали ф10АТ Размер ячейки 25x25мм.

Дно котлована перед возведением основания уплотнить щебнем или гравием 10-тонными катками.

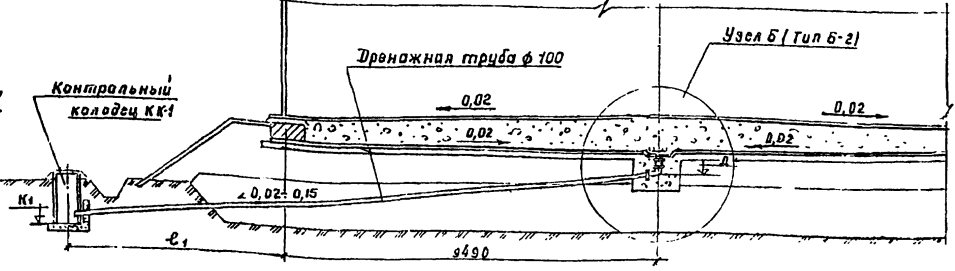
1. Гидроизолирующий слой выполняется из супесчаного грунта влажностью не более 3% перемешанного с вяжущим веществом (8±10% от объема смеси) в качестве вяжущих веществ применяются жидкие нефтяные битумы, гудроны, мазуты. Количество серы в вяжущем не должно превышать 0,5%.

Грунт для приготовления смеси должен иметь следующий состав:

- 1) Песок крупностью 0,1-2мм - от 60 до 85%
- 2) Песчаные, пылеватые и глинистые частицы крупностью менее 0,1мм - от 40 до 15%.

2. Толщину полиэтиленовой пленки принимать не менее 0,2 мм. Пленка наклеивается на гладкую поверхность железобетонной плиты.
3. Решетку над дренажной трубой окрасить бензостойким лаком.
4. Узел типа В.2 применяется для резервуаров, предназначенных для хранения этилированных бензинов.

**Схема-разрез по дренажной трубе**



Привязки


Исполн	Планиров	Инж.			
Вып. инж.	Визирова	И.И.			
Удостоверен	Б.И.Иванов	Инж.			
Инж. стр.	Ученко	Инж.			
Тип	В.2				

г.п. 704 т-168.84

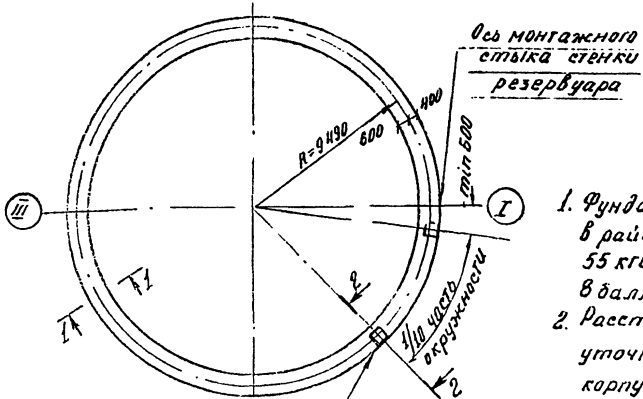
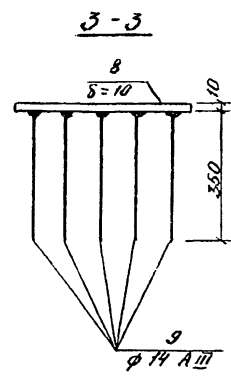
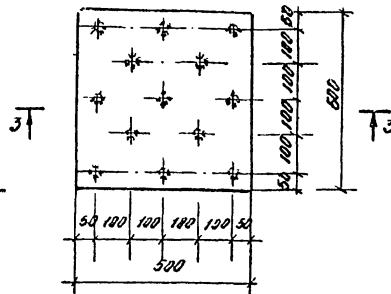
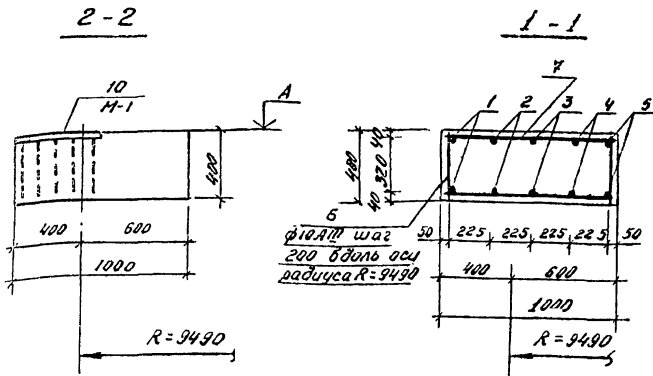
Резервуар стальной вертикальный цилиндрический для нефти и нефтепродуктов емкостью 300м³

Узел В. Типы В1, В2

Листов	Лист	Листов
Р	16	

Исполн: И.И.Иванов

Тиревой проект 704-1-168.84



Закладная деталь М-1  
10 штук равномерно по  
периметру фундаментного кольца  
(смотреть примечание 2)

1. Фундаментное кольцо КФ-1 применяется в районах с нормативной ветровой нагрузкой 55 кгс/м² и более и при сейсмичности менее 6 баллов.
2. Расстановку закладных деталей М-1 уточнять с расстановкой анкерных устройств корпуса резервуара, приведенной в привязанном альбоме I настоящего проекта.
3. В любом радиальном сечении фундаментного кольца устраивать не более 2 стоек кольцевой арматуры (поз 1÷5).

Ведомость стержней на один элемент

Марк-ка ЗИ-ТА	Поз	Эскиз или сечение	φ мм	Длина мм	Кол.
КФ-1	1		10A III	12000	10
	2		10A III	12000	10
	3		10A III	12000	10
	4		10A III	12000	10
	5		10A III	12000	10
	6		10A III	1620	288
	7		10A III	950	288
	8		10A III	950	288
	9		10A III	950	288

Спецификация элементов на монолитную конструкцию

Формат	Зона	Позиция	Обозначение	Наименование	Кол.	Примечание
				КФ-1		
				Сборочные единицы детали		
	1-7		КЖС-17	Стержни одиночные		
	10		КЖС-17	Изделие закладное М-1	10	25,1кг
				Материалы		
				бетон М150	238	м³

Спецификация стали на один элемент

Марка	Поз.	Сечение	Кол.	Длина мм	Масса, кг			Примечание
					Одной шт.	Всех	Марка	
М-1	8	δ=10	1	500x1500	19,6	19,6	25,1	Сталь марки Вст 3 сп 5 по ГОСТ 380-71*
	9	φ 14A III	13	350	4,2	5,5	25,1	

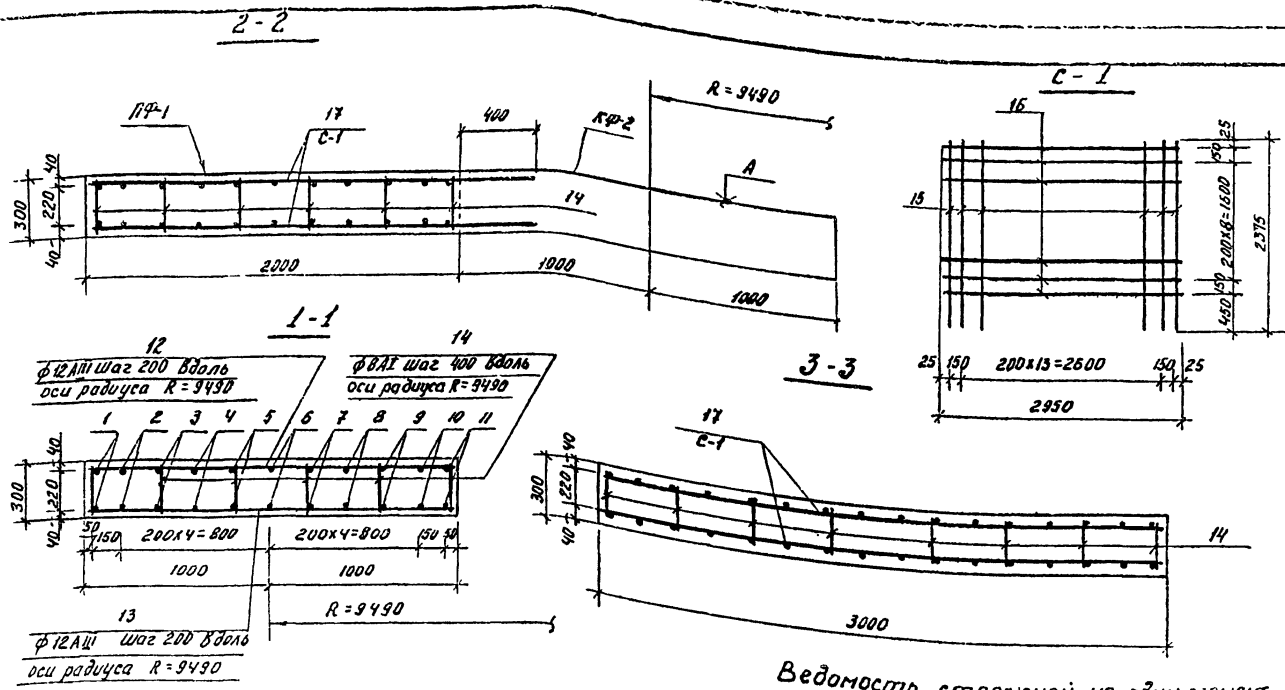
Выборка стали на один элемент.

Марка элемента	Арматурные изделия		Закладные изделия			Всего		
	Арматурная сталь 518P-75 класса А III	φ мм	Арматурная сталь 518P-75 класса А III		Профильная сталь δ=10			
			φ мм	Утого			Утого	
КФ-1	743	743	743	5,5	5,5	13,6	25,1	28,1

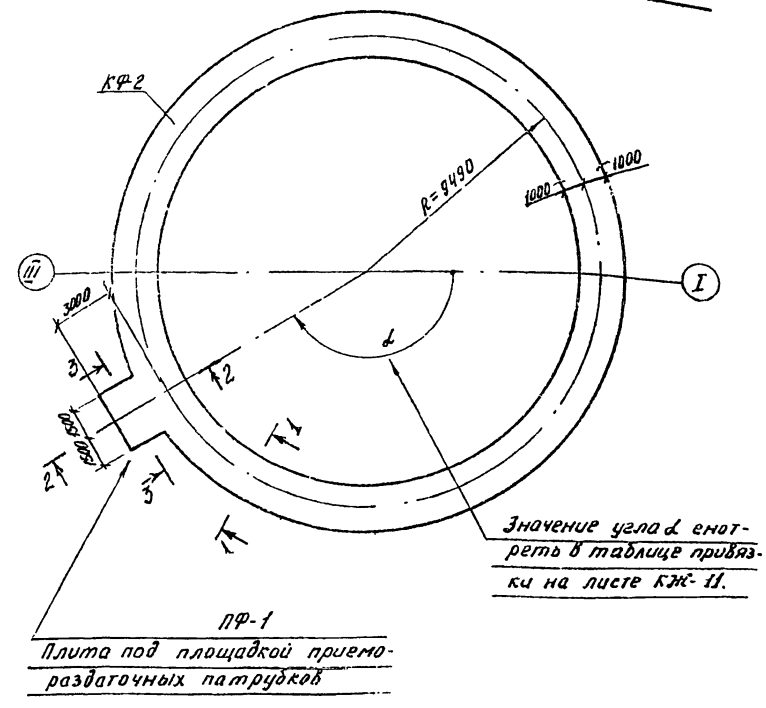
Привязан	
Итого	

Исполн	Проф. 20	Секр		г. п. 704-1-168.84	КЖС
Проф. 20	Лид. 300				
Инж. 1	Инж. 1				
Инж. 2	Инж. 2				
Инж. 3	Инж. 3				
Инж. 4	Инж. 4				
Инж. 5	Инж. 5				
Инж. 6	Инж. 6				
Инж. 7	Инж. 7				
Инж. 8	Инж. 8				
Инж. 9	Инж. 9				
Инж. 10	Инж. 10				
Инж. 11	Инж. 11				
Инж. 12	Инж. 12				
Инж. 13	Инж. 13				
Инж. 14	Инж. 14				
Инж. 15	Инж. 15				
Инж. 16	Инж. 16				
Инж. 17	Инж. 17				
Инж. 18	Инж. 18				
Инж. 19	Инж. 19				
Инж. 20	Инж. 20				
Инж. 21	Инж. 21				
Инж. 22	Инж. 22				
Инж. 23	Инж. 23				
Инж. 24	Инж. 24				
Инж. 25	Инж. 25				
Инж. 26	Инж. 26				
Инж. 27	Инж. 27				
Инж. 28	Инж. 28				
Инж. 29	Инж. 29				
Инж. 30	Инж. 30				
Инж. 31	Инж. 31				
Инж. 32	Инж. 32				
Инж. 33	Инж. 33				
Инж. 34	Инж. 34				
Инж. 35	Инж. 35				
Инж. 36	Инж. 36				
Инж. 37	Инж. 37				
Инж. 38	Инж. 38				
Инж. 39	Инж. 39				
Инж. 40	Инж. 40				
Инж. 41	Инж. 41				
Инж. 42	Инж. 42				
Инж. 43	Инж. 43				
Инж. 44	Инж. 44				
Инж. 45	Инж. 45				
Инж. 46	Инж. 46				
Инж. 47	Инж. 47				
Инж. 48	Инж. 48				
Инж. 49	Инж. 49				
Инж. 50	Инж. 50				
Инж. 51	Инж. 51				
Инж. 52	Инж. 52				
Инж. 53	Инж. 53				
Инж. 54	Инж. 54				
Инж. 55	Инж. 55				
Инж. 56	Инж. 56				
Инж. 57	Инж. 57				
Инж. 58	Инж. 58				
Инж. 59	Инж. 59				
Инж. 60	Инж. 60				
Инж. 61	Инж. 61				
Инж. 62	Инж. 62				
Инж. 63	Инж. 63				
Инж. 64	Инж. 64				
Инж. 65	Инж. 65				
Инж. 66	Инж. 66				
Инж. 67	Инж. 67				
Инж. 68	Инж. 68				
Инж. 69	Инж. 69				
Инж. 70	Инж. 70				
Инж. 71	Инж. 71				
Инж. 72	Инж. 72				
Инж. 73	Инж. 73				
Инж. 74	Инж. 74				
Инж. 75	Инж. 75				
Инж. 76	Инж. 76				
Инж. 77	Инж. 77				
Инж. 78	Инж. 78				
Инж. 79	Инж. 79				
Инж. 80	Инж. 80				
Инж. 81	Инж. 81				
Инж. 82	Инж. 82				
Инж. 83	Инж. 83				
Инж. 84	Инж. 84				
Инж. 85	Инж. 85				
Инж. 86	Инж. 86				
Инж. 87	Инж. 87				
Инж. 88	Инж. 88				
Инж. 89	Инж. 89				
Инж. 90	Инж. 90				
Инж. 91	Инж. 91				
Инж. 92	Инж. 92				
Инж. 93	Инж. 93				
Инж. 94	Инж. 94				
Инж. 95	Инж. 95				
Инж. 96	Инж. 96				
Инж. 97	Инж. 97				
Инж. 98	Инж. 98				
Инж. 99	Инж. 99				
Инж. 100	Инж. 100				

Копир с пленки Свист



Кольцевой фундамент КФ-2. Плита ПФ-1



Ведомость стержней на один элемент

Марка	Позиция	Эскиз или сечение	φ мм	Длина мм	Кол.	
КФ-2	1	↑ R=10440	12AIII	12000	12	
	2	↑ R=10290	12AIII	12000	12	
	3	↑ R=10090	12AIII	12000	12	
	4	↑ R=9890	12AIII	12000	12	
	5	↑ R=9690	12AIII	12000	10	
	6	↑ R=9490	12AIII	12000	10	
	7	↑ R=9290	12AIII	12000	10	
	8	↑ R=9090	12AIII	12000	10	
	9	↑ R=8890	12AIII	12000	10	
	10	↑ R=8690	12AIII	12000	10	
	11	↑ R=8540	12AIII	12000	10	
	12	—	—	12AIII	1950	298
	13	—	—	12AIII	2410	298
	14	—	—	8AI	250	596
ПФ-1	14	—	8AI	250	48	
	15	—	16AIII	2375	16	
С-1	16	—	10AI	2950	11	

Спецификация элементов монтажной конструкции

Формат	Зона	Позиция	Обозначение	Наименование	Кол.	Примечание
				КФ-2		
				Сборочные единицы детали		
		1-14	КЖ-18	Стержни одиночные		
				Материалы		
				Бетон М-200	35,7	м³
				ПФ-1		
				Сборочные единицы детали		
		17	КЖ-18	Сетка арматурная С-1	2	шт.
		14	КЖ-18	Стержни одиночные		
				Материалы		
				Бетон М-200	1,8	м³

Выборка стали на один элемент

Марка элемента	Арматурные изделия						Всего	
	Арматурная сталь по ГОСТ 5881-75							
	Класса А I		Класса А II		Класса А III			
	φ мм	Угол	φ мм	Угол	φ мм	Угол		
КФ-2	8	10	58		2416	120	2416	2474
ПФ-1	41	408	449			120		164,9

1. Фундаментное кольцо КФ-2 и плита ПФ-1 применяются в районах сейсмичности в III баллах.
2. Сетки С-1 изготавливать в соответствии с указаниями СН-393-78.
3. В любом радиальном сечении кольца устраивать не более 6 стоек кольцевой арматуры (поз.1=11)

Привязан:
СН-393

Исполн.	Проверен	Утвержден	ИП 704-1-168.84	КЖ
Экз. №	Число листов	Число листов		
М. комп.	Содержит	Содержит		
7 контр.	Листов	Листов		
Начальн.	Листов	Листов		
Генд.	Листов	Листов		
Резервуар стальной вертикальный цилиндрический для нефти и нефтепродуктов в амьслужбон				
Фундаментное кольцо КФ-2 Плита ПФ-1				

План-схема расположения контрольного колодца КК-1

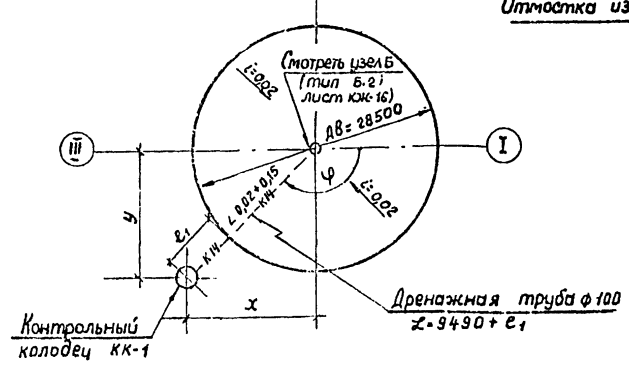
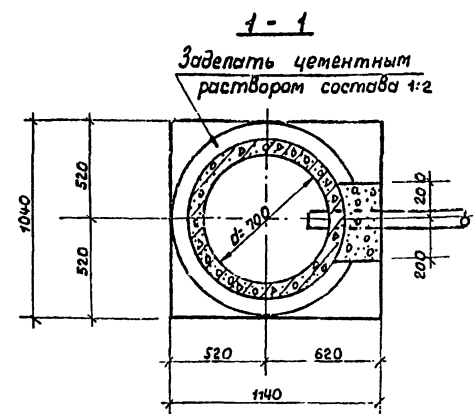
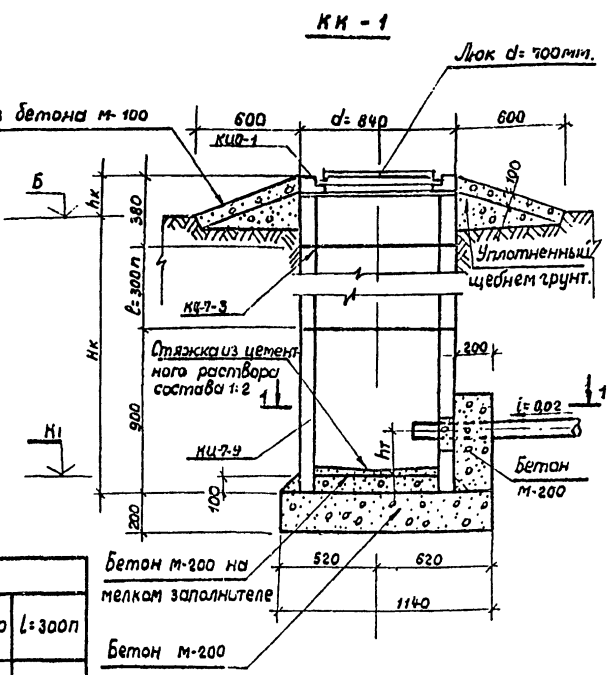


Таблица привязки контрольных колодцев КК-1

Номера резервуаров	Координаты, м			Отметки, м			Размеры, мм			
	x	y	$\varphi^\circ$	Б	К <sub>1</sub>	Н <sub>к</sub>	е <sub>1</sub>	h <sub>к</sub> $\geq 200$	h <sub>г</sub> $\geq 300$	l = 3000



- Значение е<sub>1</sub> - переменнo, определяется в каждом конкретном случае и зависит от вертикальной посадки резервуара.
- Установку железобетонных колец колодца выполнять на цементном растворе с тщательной расчеканкой швов.
- Наружные поверхности железобетонных колец обмазать горячим битумом за 2 раза.
- В спецификации заполняется суммарное количество труб по всем привязываемым резервуарам.
- Схему-разрез по дренажной трубе см. лист 16 марки КЖ.
- Отверстие для пропуска дренажного трубопровода в кольцо КК-3 пробить при строительстве.
- При привязке нескольких резервуаров и одинаковых колодцев к ним по набору элементов, примечание и таблица к спецификации вычеркиваются.

Спецификация элементов на один колодец

Марка	Обозначение	Наименование	Кол.	Масса кг	Примечание
		Контрольный колодец			
		КК-1			
КК-3	Серия 3.900-3 В.7	Железобетонное кольцо КК-3			
КК-4	Серия 3.900-3 В.7	Железобетонное кольцо КК-4	1		
КК-1	Серия 3.900-3 В.7	Опорное кольцо КК-1	1		
Люк	Гостп 3634-79	Люк чугунный d = 1000 мм	1		
		Материал			
		Бетон М-200	0,33		м <sup>3</sup>
		Бетон М-100	0,33		м <sup>3</sup>

Примечание: при привязке нескольких резервуаров, для которых размер "е" в колодцах КК-1 различен, количество марок КК-3 по каждому резервуару указывается ниже и в спецификации не заполняется:

Количество марок КК-3 по номерам резервуаров					
				1	2 ÷ 4
				2	3 на каждый (пример)

Спецификация системы К-14					
Дренажная канализация К-14					
Марка, поз.	Обозначение	Наименование	Кол.	Масса кг	Примечание
1	ГОСТ 5525-61	Трубы чугунные			Заполняется
		напорные ф 100 мм		22,5	при
2	ГОСТ 5525-61	Колена УРГ 100 шт		19,6	привяз не

Привязан	

Исполн.	Проект	Эскз.				
Вед. инж.	Инж.	Инж.				
Начальн.	Инж.	Инж.				
Инженер	Инж.	Инж.				
Инженер	Инж.	Инж.				

Т.П. 704-1-168.84 КЖ

Резервуар стальной вертикальный цилиндрический для нефти и нефтепродуктов емкостью 3000 м <sup>3</sup>	Стация	Лист	Листов
Контрольный колодец КК-1	р	19	

Теплостой Проект 704-1-168.84

Инженер: В.С.С.С.

Титульный лист 15.8.84

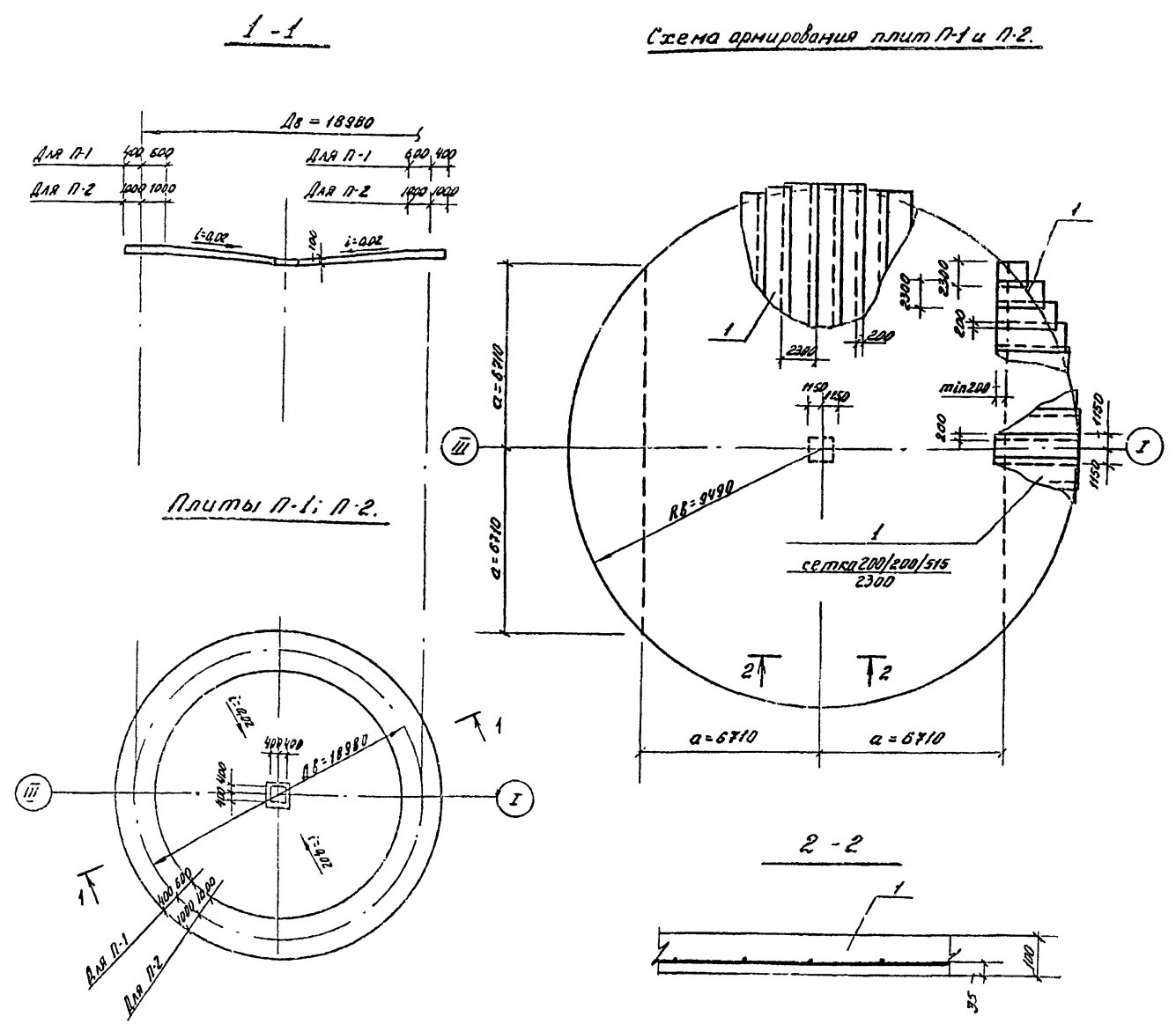


Схема армирования плит П-1 и П-2.

Плиты П-1; П-2.

1. Отверстие в сетках для приямка 800x800 вырезать по-месту.
2. Для приготовления бетона использовать мелкий инертный заполнитель крупностью не более 20 мм.
3. При укладке бетона поверхность

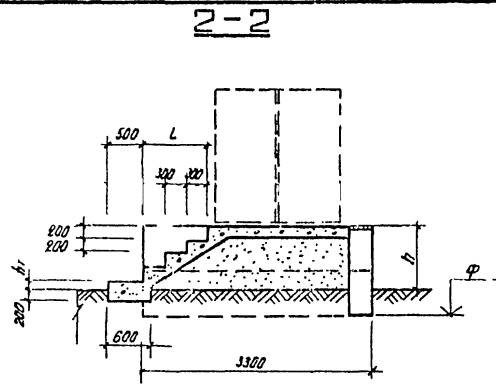
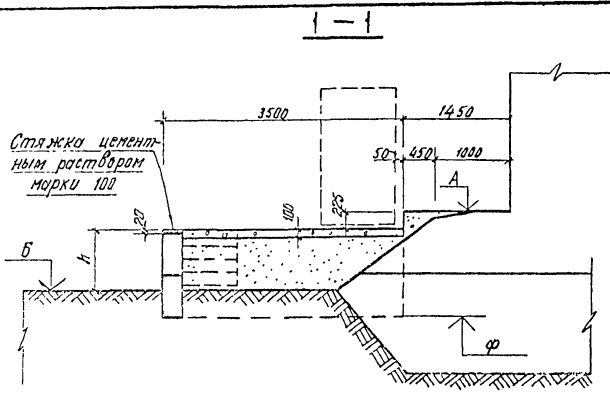
плиты сглаживать. Перед наклейкой полиэтиленовой пленки все шероховатости на поверхности должны быть удалены. При необходимости в отдельных местах поверхности отвердевшего бетона, для подготовки ее к наклейке полиэтиленовой пленки, выполняется затирка цементным раствором.

Спецификация элементов монолитной конструкции						
Формат	Зона	Пос	Обозначение	Наименование	Кол.	Примечание
				П-1		
				Сборочные единицы и детали		
	1		ГОСТ 8478-66	сетка 200/200/515 2300	545	кз
				Материалы		
				Бетон марки 150	307	м <sup>3</sup>
				П-2		
				Сборочные единицы и детали		
	1		ГОСТ 8478-66	сетка 200/200/515 2300	545	кз
				Материалы		
				Бетон марки 200	346	м <sup>3</sup>

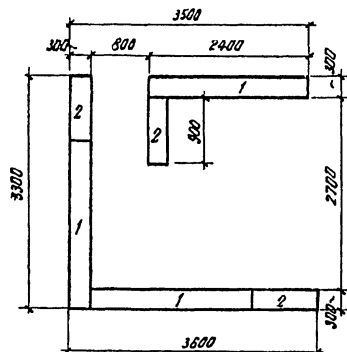
Прибылом			
Итого			

Исполн	Личков	А.С.	г.п. 704-1-168.84	к.м.
Ведущий	Галицкий	М.		
Н.контр.	Сав. Ив.	И.В.		
Т.контр.	Сук. Н.С.	И.И.		
Нач. отд.	В.С. Зинченко	В.С.		
И.И.	В.С. Зинченко	В.С.		
			Резервуар стальной вертикальный цилиндрический для нефти нефтепродуктов емкостью 3000 м <sup>3</sup>	Стальной лист 20
			Плиты П-1, П-2	Миннертепран Умкин, нефтепродукт г. Киев

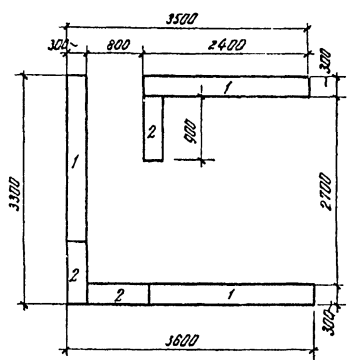
Титульный лист проекта Т04-1-168.84



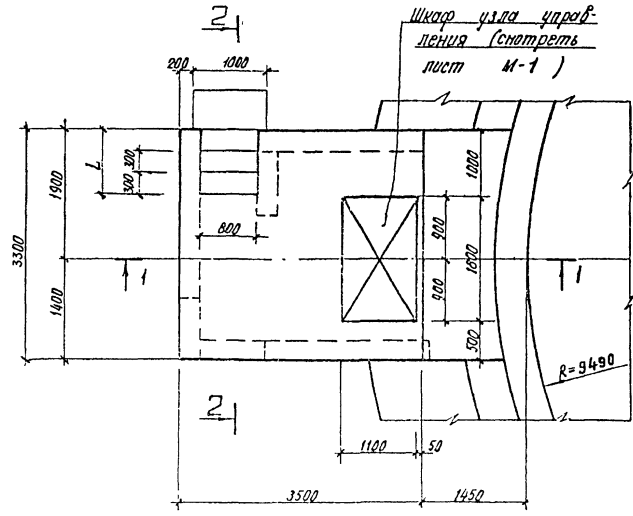
Ограждающая стенка.  
План по верхнему ряду фундаментных блоков.



План по нижнему ряду фундаментных блоков.



Площадка под шкаф для узла управления системы обогрева.



Спецификация сборных железобетонных элементов

Марка	Обозначения	Наименование	Кол	Масса т
1	гост 13579-78	ФБС 24.3.6-Г	6	0,97т
2	То же	ФБС 9.3.6-Г	6	0,35т
		бетон М-100		

Таблица привязки.

Наперерезервуар	Отметки н		Размеры мм			Примечание	
	А	Б	φ	h	h <sub>1</sub>		L
	отъем лист КЖ-3						

1. Пространство внутри ограждающей стенки засыпать с уплотнением песчаным грунтом или песчано-гравийной смесью.
2. Покрытие площадки и лестницу выполнять из бетона М-100.
3. Расположение площадки под шкаф смотреть на листе 2 основного комплекта марки „ТС“

Привязки	

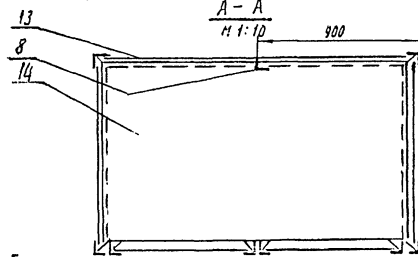
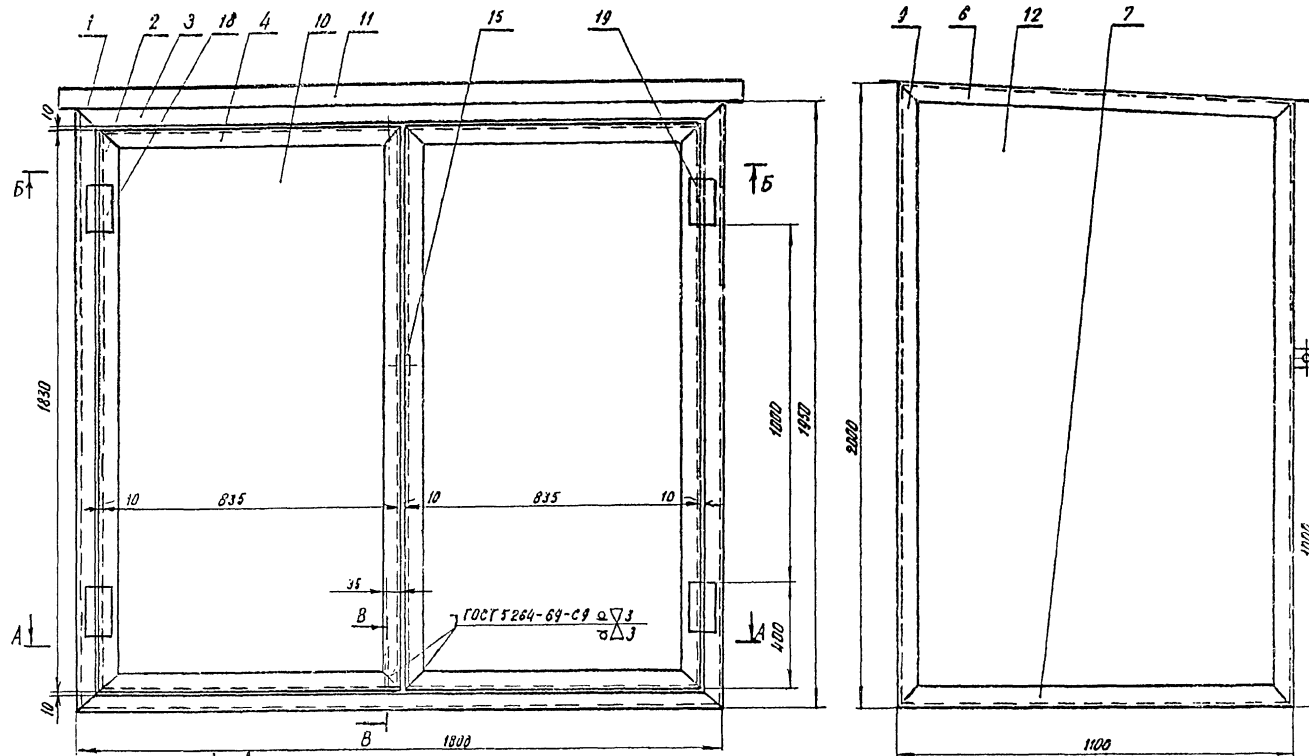
Исполн	Инженер	Иванов	т.п. 704-1-168.84	КЖ
Вед. инж.	Инженер	Петров		
Н.контр.	Инженер	Сидоров		
Т.контр.	Инженер	Сидорова		
Нач. отд.	Инженер	Мухоморов		
Г.И.П.	Инженер	Борисов		
			Резервуар стальной вертикальный цилиндрический для нефти и нефтепродуктов емкостью 3000 м <sup>3</sup>	Лист 21
			Фундамент под шкаф узла управления системы обогрева	Министерство Энергетики СССР

Копир М.Г.М.М.И.И.

Ц00413-03 24

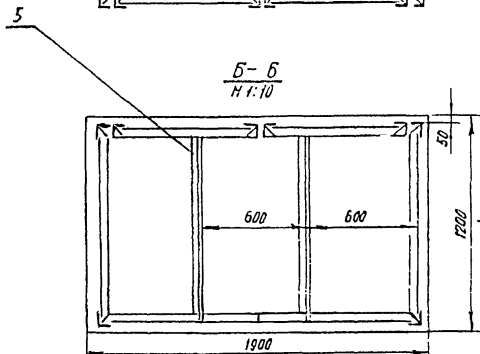
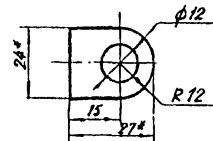


Технический проект 704-1-168.84

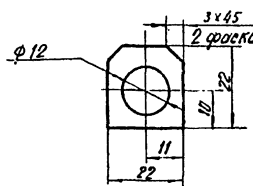


В-В  
М 1:2

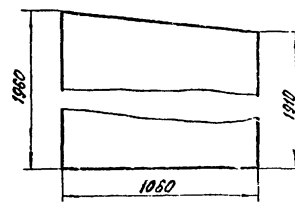
Деталь 15  
М 1:1



Деталь 16  
М 1:2



Деталь 12  
М 1:10



Поз.	Обозначение	Номенклатура	Кол.	Масса ед. кс	Примечание
1		Уголок 50x50x4 ГОСТ 8509-72*	2	6,0	L=1950
2		решетка ст.3 ГОСТ 535-79	4	5,6	L=1830
3		"	4	5,5	L=1800
4		"	4	2,5	L=835
5		"	2	3,6	L=1190
6		"	2	3,4	L=1120
7		"	2	3,4	L=1100
8		"	1	5,8	L=1900
9		"	2	6,1	L=2000
10		Лист В.25 ГОСТ 19903-74*	2	27,8	1950x1790
11		ст.3 ГОСТ 535-79	1	45,5	1900x1220
12		"	2	4,0	
13		"	1	36,2	1750x1950
14		Лист В.5 ГОСТ 19903-74*	1	73,0	1750x1950
15		"	2	4,05	
16		"	2	0,05	
17		"			
18	ГОСТ 5088-78	Петля правая ПН1-130 П	2	0,3	
19	ГОСТ 5088-78	Петля левая ПН1-130 П	2	0,3	
20	ГОСТ 5090-79	Завязка накладная ЗТ	2	0,1	

Общая масса 397 кг

- \* Размеры для справок.
- Предельные отклонения размеров охватывающих — по А7, охватываемых — по В7.
- Листы варить к каркасу электродуговой сваркой электроотделочники ф6мм, шаг 150мм. Электроды Э42-ГОСТ 9467-75.
- Шкоф окрасить эм ВЛ 515, серебристой.
- Отверстия пропуски трубопроводов выполнить при привязке проекта.

Привязан

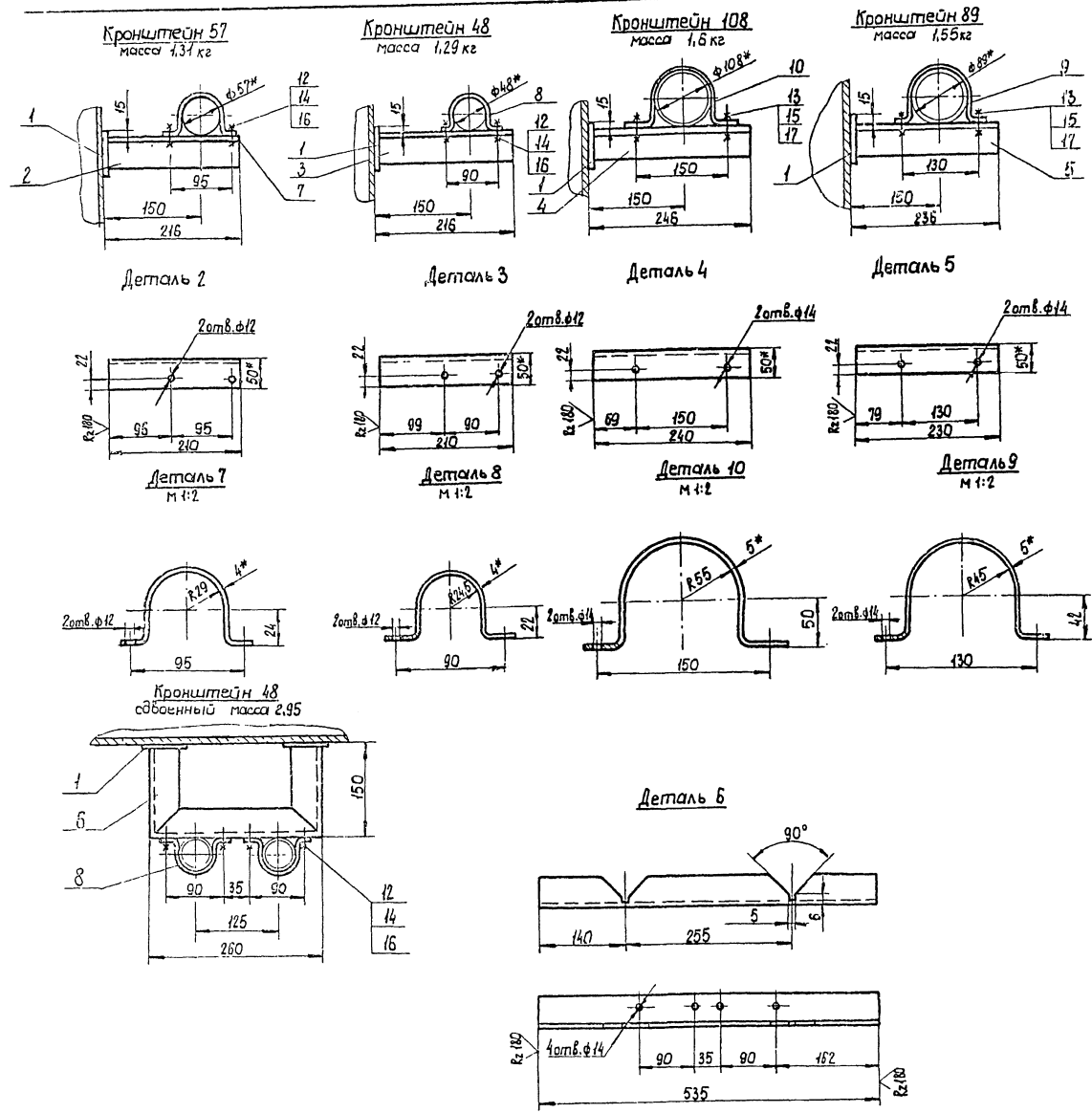
ИИФ №2

т. п. 704-1-168.84 М

Исполн.	Голышев		Резервуар стальной вертикальный с двумя бачками цилиндрической для нагрева и нагрева теплопродуктов емкостью 3000 л	Р 1
Исполн. (подпись)	Голышев			
Исполн. (подпись)	Голышев			
Исполн. (подпись)	Голышев			
Исполн. (подпись)	Голышев			
Исполн. (подпись)	Голышев	Министерство Энергетики	Министерство Энергетики	Министерство Энергетики

Копия Митичин Л.В.

Туполов, проект 704-1-168.84



Поз.	Обозначение	Наименование	Кол.	Масса ед, кг	Примечание
1.		Лист В.6 ГОСТ 19903-74*		0,41	80 × 80
2.		Угол 50 × 50 × 4 ГОСТ 8509-72*	4	0,64	
		Лист 3 ГОСТ 535-79	1	0,64	
3.		" " " " " " " " " " " " " " " "	1	0,64	
4.		" " " " " " " " " " " " " " " "	1	0,13	
5.		" " " " " " " " " " " " " " " "	1	0,7	
6.		" " " " " " " " " " " " " " " "	1	1,65	
7.		Лист В.4 ГОСТ 19903-74*		0,2	205 × 30
		Лист 3 ГОСТ 535-79	1	0,16	190 × 30
8.		" " " " " " " " " " " " " " " "	1	0,16	190 × 30
9.		Лист 85 ГОСТ 19903-74*		0,35	290 × 30
		Лист 3 ГОСТ 535-79	1	0,41	340 × 30
10.		" " " " " " " " " " " " " " " "	1	0,41	340 × 30
11.		" " " " " " " " " " " " " " " "	1	0,02	
12.		Болт М10 × 25 ГОСТ 7798-70*	1	0,02	
13.		Болт М12 × 30 ГОСТ 7798-70*	1	0,04	
14.		Гайка М10 ГОСТ 5915-70*	1	0,006	
15.		Гайка М12 ГОСТ 5915-70*	1	0,012	
16.		Шайба 10 ГОСТ 10450-78	1	0,004	
17.		Шайба 12 ГОСТ 10450-78	1	0,006	

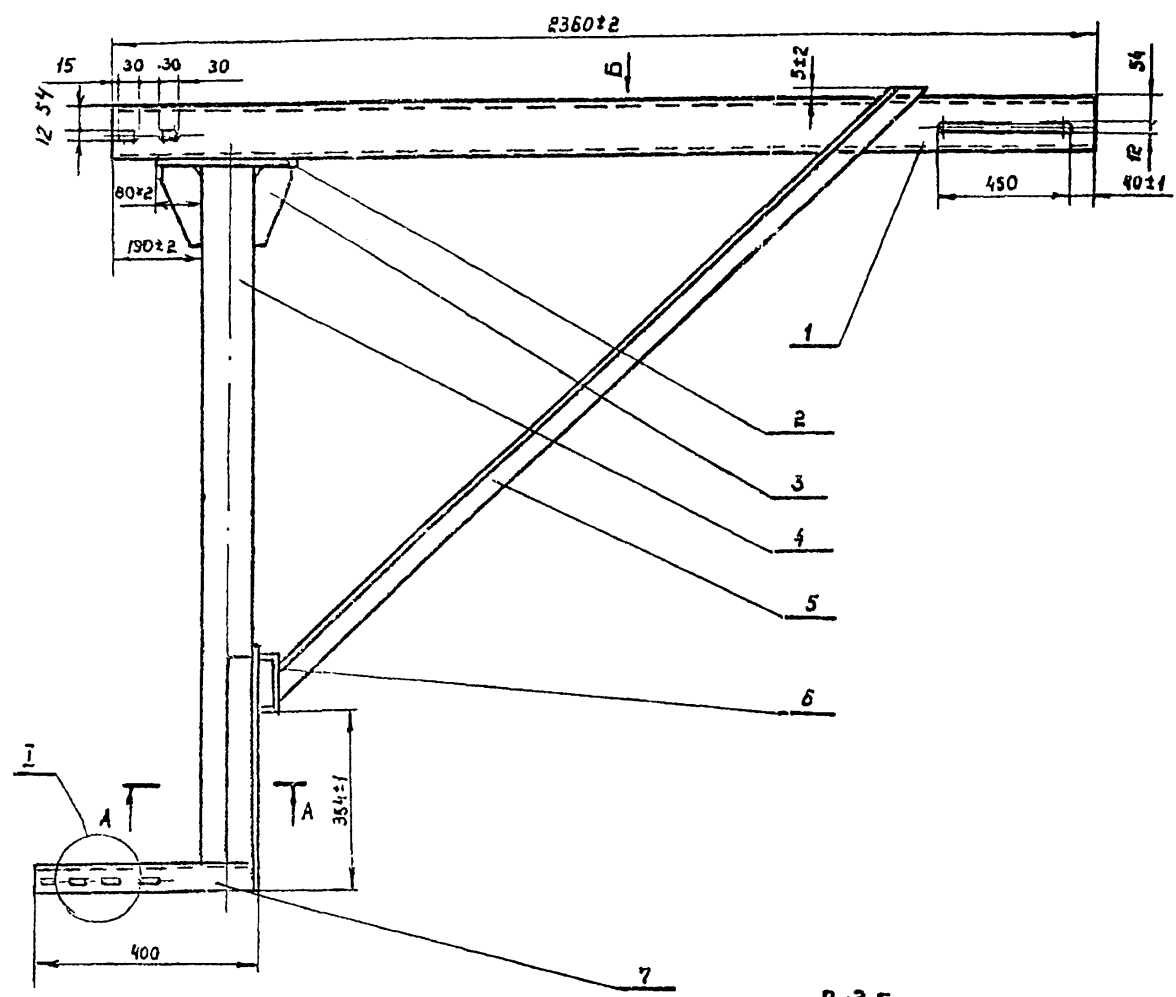
- \* Размеры для справок.
- Сварку кронштейнов, производить в местах соединения деталей дуговой сваркой, катет шва 4мм. Электроды Э42 ГОСТ 9467-75.
- Неуказанные предельные отклонения размеров охватываемых - по А7, охватываемых - по В7.
- Кронштейны окрасить ЭМ ВЛ 515, серебристый.

Испол.				Вальзак				ТТ 704-1-168.84				М	
И. контро.				Вальзак									
Рис. 28				Вальзак									
Л. 2				Вальзак									
Л. 3				Вальзак									
Л. 4				Вальзак									
Л. 5				Вальзак									
Л. 6				Вальзак									
Л. 7				Вальзак									
Л. 8				Вальзак									
Л. 9				Вальзак									
Л. 10				Вальзак									
Л. 11				Вальзак									
Л. 12				Вальзак									
Л. 13				Вальзак									
Л. 14				Вальзак									
Л. 15				Вальзак									
Л. 16				Вальзак									
Л. 17				Вальзак									
Л. 18				Вальзак									
Л. 19				Вальзак									
Л. 20				Вальзак									
Л. 21				Вальзак									
Л. 22				Вальзак									
Л. 23				Вальзак									
Л. 24				Вальзак									
Л. 25				Вальзак									
Л. 26				Вальзак									
Л. 27				Вальзак									
Л. 28				Вальзак									
Л. 29				Вальзак									
Л. 30				Вальзак									
Л. 31				Вальзак									
Л. 32				Вальзак									
Л. 33				Вальзак									
Л. 34				Вальзак									
Л. 35				Вальзак									
Л. 36				Вальзак									
Л. 37				Вальзак									
Л. 38				Вальзак									
Л. 39				Вальзак									
Л. 40				Вальзак									
Л. 41				Вальзак									
Л. 42				Вальзак									
Л. 43				Вальзак									
Л. 44				Вальзак									
Л. 45				Вальзак									
Л. 46				Вальзак									
Л. 47				Вальзак									
Л. 48				Вальзак									
Л. 49				Вальзак									
Л. 50				Вальзак									
Л. 51				Вальзак									
Л. 52				Вальзак									
Л. 53				Вальзак									
Л. 54				Вальзак									
Л. 55				Вальзак									
Л. 56				Вальзак									
Л. 57				Вальзак									
Л. 58				Вальзак									
Л. 59				Вальзак									
Л. 60				Вальзак									
Л. 61				Вальзак									
Л. 62				Вальзак									
Л. 63				Вальзак									
Л. 64				Вальзак									
Л. 65				Вальзак									
Л. 66				Вальзак									
Л. 67				Вальзак									
Л. 68				Вальзак									
Л. 69				Вальзак									
Л. 70				Вальзак									
Л. 71				Вальзак									
Л. 72				Вальзак									
Л. 73				Вальзак									
Л. 74				Вальзак									
Л. 75				Вальзак									
Л. 76				Вальзак									
Л. 77				Вальзак									
Л. 78				Вальзак									
Л. 79				Вальзак									
Л. 80				Вальзак									
Л. 81				Вальзак									
Л. 82				Вальзак									
Л. 83				Вальзак									
Л. 84				Вальзак									
Л. 85				Вальзак									
Л. 86				Вальзак									
Л. 87				Вальзак									
Л. 88				Вальзак									
Л. 89				Вальзак									
Л. 90				Вальзак									
Л. 91				Вальзак									
Л. 92				Вальзак									
Л. 93				Вальзак									
Л. 94				Вальзак									
Л. 95				Вальзак									
Л. 96				Вальзак									
Л. 97				Вальзак									
Л. 98				Вальзак									
Л. 99				Вальзак									
Л. 100				Вальзак									

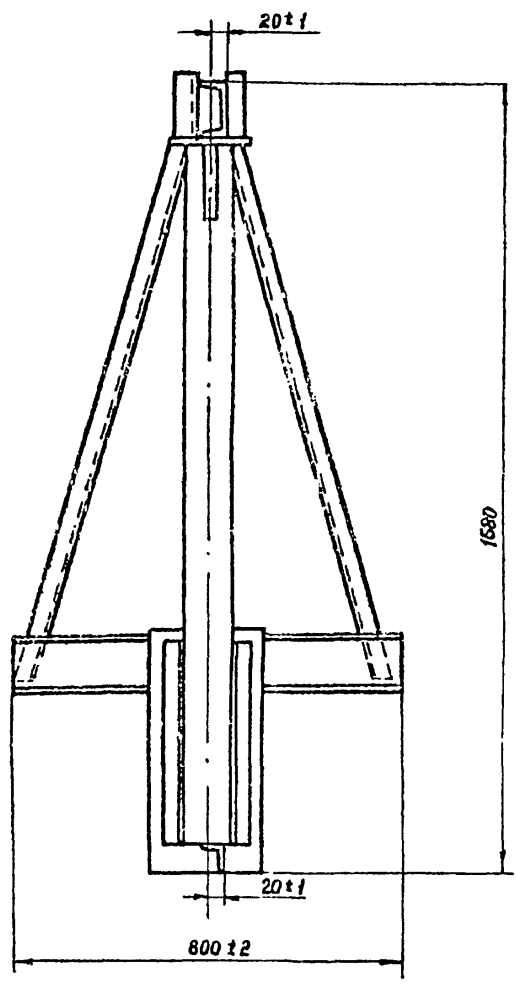
Привязан			
Лист №			

Кронштейны крепления трубопроводов пожаротушения  
Лист 2 из 2  
Масса 1:5  
Материал  
10-ж шпротелепровод  
Киев

Телевизионный проект 704-1-168.84

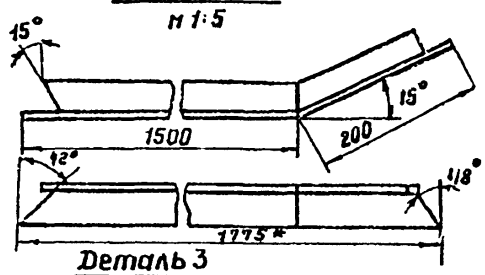
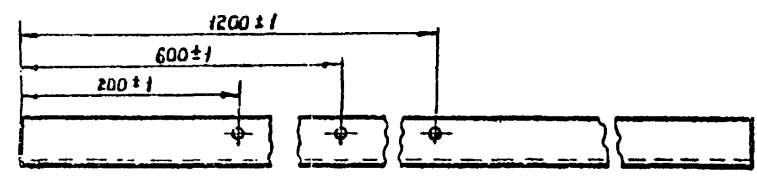


**Вид Б**  
1:5



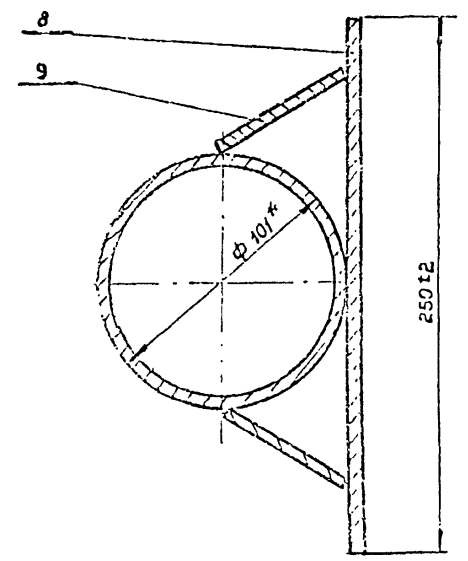
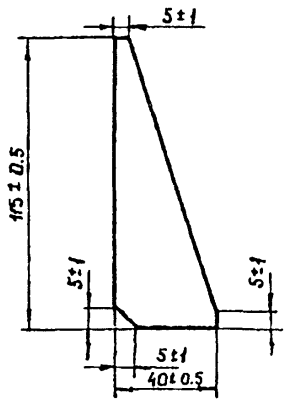
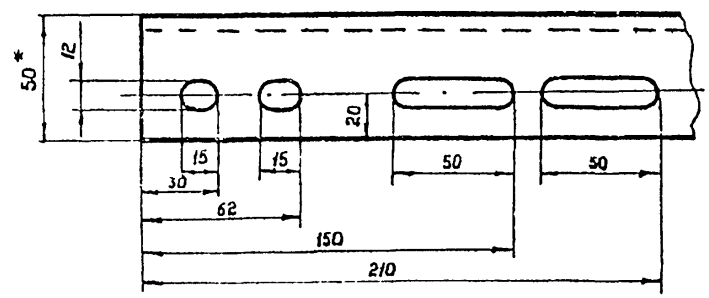
**Деталь Б**  
1:5

**A-A**  
1:2



**Деталь 3**  
1:2

**I**  
1:2



Поз.	Обозначение	Наименование	Кол.	Масса ед. кг	Примеч.
1		Швеллер 12 ГОСТ 8240-72 L=2360 СТ 3 ГОСТ 535-79	1	24,5	
2		Лист В 8 ГОСТ 19903-74* СТ 3 ГОСТ 535-79	1	2,5	260×150
3		Лист В 8 ГОСТ 19903-74* СТ 3 ГОСТ 535-79	2	0,17	
4		Труба 90×4 ГОСТ 3262-75*	1	14,5	L=1502
5		Угол равнобокий 50×50×4 ГОСТ 8509-72 СТ 3 ГОСТ 535-79	2	6,9	L=1780
6		Швеллер 12 ГОСТ 8240-72 L=800 СТ 3 ГОСТ 535-79	1	8,3	
7		Угол равнобокий 50×50×4 ГОСТ 8509-72 СТ 3 ГОСТ 535-79	1	1,53	L=392
8		Лист В 8 ГОСТ 19903-74* СТ 3 ГОСТ 535-79	1	7,7	430×250
9		Лист В 8 ГОСТ 19903-74* СТ 3 ГОСТ 535-79	2	1,6	470×60

- \* Размеры для справок.
- Кронштейн окрасить эм ВЛ-725 серебристый 1л.
- Сварку производить в местах соединения деталей дуговой сваркой, катет шва 5мм. Электроды Э42 ГОСТ 9467-75.
- Неуказанные предельные отклонения размеров охватываемых - по А7, охватывающих - по В7.

Привязан	
Илв. №	

Исполн.	Бичурин				
Н.контр.	Ильинова				
Гл. спец.	Ильинова				
Нач. отд.	Билибина				
ГШП	Билибина				

Т.п. 704-1-168.84 М

Кронштейн  
уравнимера

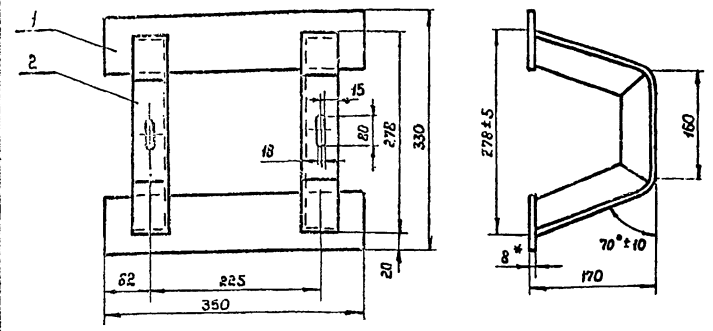
Лист	3	Листов	
Масса	76,37	Масштаб	1:10
Мини-решение Южпроектпробой			

Копировал Лили

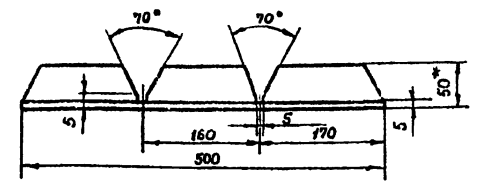
ЦД 00413-03 27

Технологический проект 704-1-168.84. Лист 3

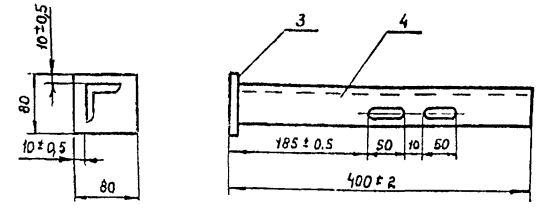
**Кронштейн для установки уровнера**



**Дет. 2  
развертка**



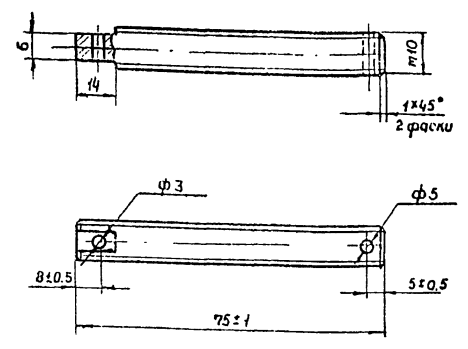
**Кронштейн крепления защитной трубы**



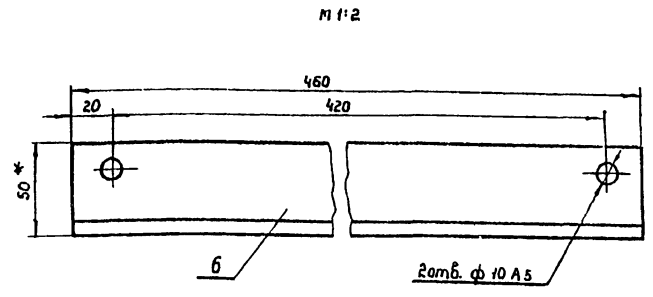
**Таблица потребности кронштейнов**

Наименование Емкость резервуара м³	Кронштейн установки уровнера, шт.	Кронштейн крепления защитной трубы шт.
1000, 2000, 3000,	1	3
5000	1	4
10000, 20000, 30000	1	6

**Деталь 5 (для натяжения направляющей поплавок, резервуар с понтоном)**



**Деталь 6 (для крепления направляющих стержней поплавок, резервуар без понтона)**



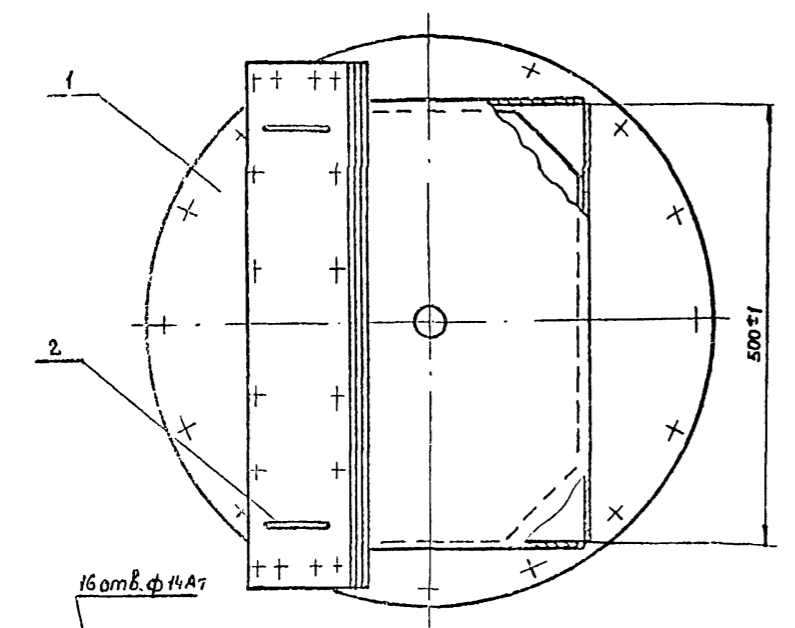
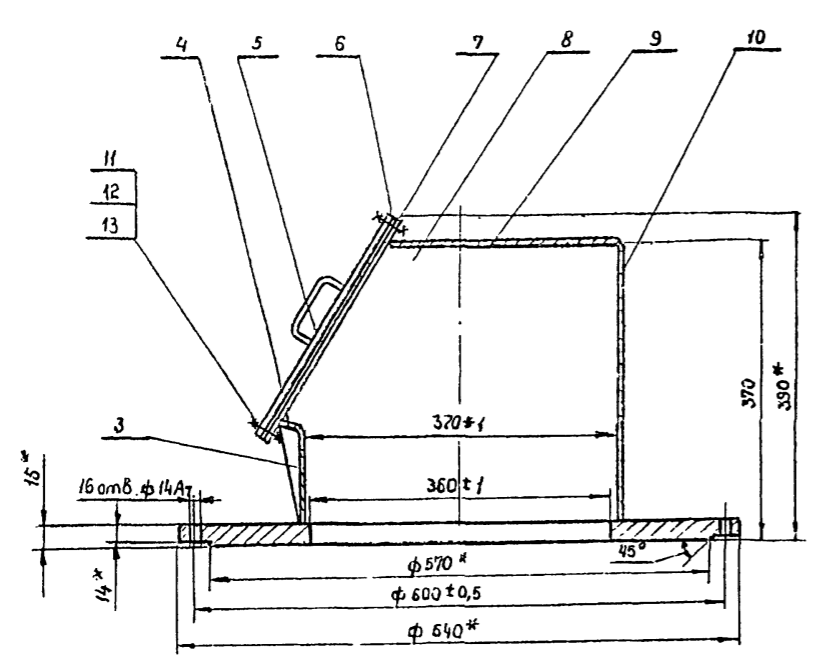
Поз.	Обозначение	Наименование	Кол.	Масса ед.кз	Примеч.
1		Лист В 8 ГОСТ 19903-74* СТ 3 ГОСТ 535-79	2	2,2	350x80
2		Угол. равнобок 50x50x4 ГОСТ 8509-72 СТ 3 ГОСТ 535-79	2	2,0	L=500
3		Лист В 8 ГОСТ 19903-74* СТ 3 ГОСТ 535-79	1	0,4	80x80
4		Угол. равнобок 50x50x4 ГОСТ 8509-72 СТ 3 ГОСТ 535-79	1	1,0	L=392
5		Круг 10 ГОСТ 2590-71* СТ 3 ГОСТ 535-79	1	0,1	L=75
6		Угол. равнобок 50x50x4 ГОСТ 8509-72 СТ 3 ГОСТ 535-79	1	1,8	L=460

- \* Размеры для справок.
- Кронштейны окрасить ЭМ ВЛ-725 серебристый ЦМ
- Сварку кронштейнов производить в местах соединения деталей дуговой сваркой, катет шва 4мм.
- Электроды Э42 ГОСТ 9467-75
- Неуказанные предельные отклонения размеров: охватываемых - по А7, охватываемых - по В7.
- Дет. 5 устанавливается на резервуаре с понтоном (2 шт. на резервуар).
- Дет. 6 устанавливается на резервуаре без понтона (1шт. на резервуар).
- Место установки деталей и углов на чертеже к.а.

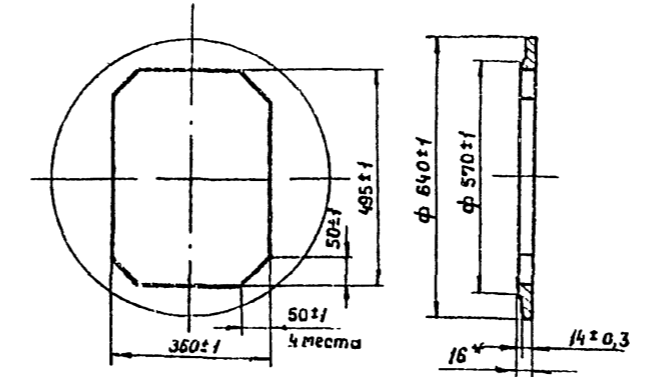
Привязан			
Инв. №			

Исполн. Бальзук	Н. контр. Адысова	Т. п. 704-1-168.84	М
Рук. зр. Ратковский	Гл. спец. Медник	Кронштейны установки уровнера	Станд. Масса Р. 1:5
Нач. отд. Бариненко	Гл. инж. Бальзук	Миннепротестграм	Южспрангафтпроба
ГПП		г. Киев	

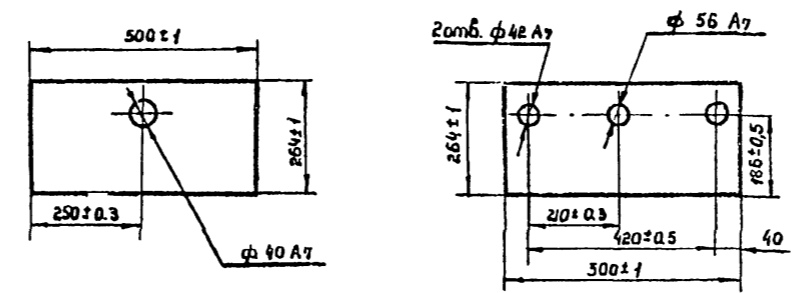
Титановый проект 704-1-168.84



**Деталь 1**  
M1:10



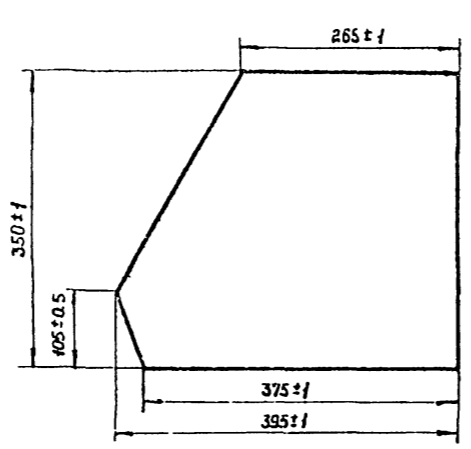
**Деталь 9**  
M1:10



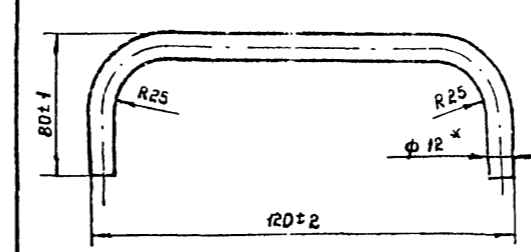
Исполнение детали 9 для резервуара с пантоном

Исполнение детали 9 для резервуара без пантона

**Деталь 8**



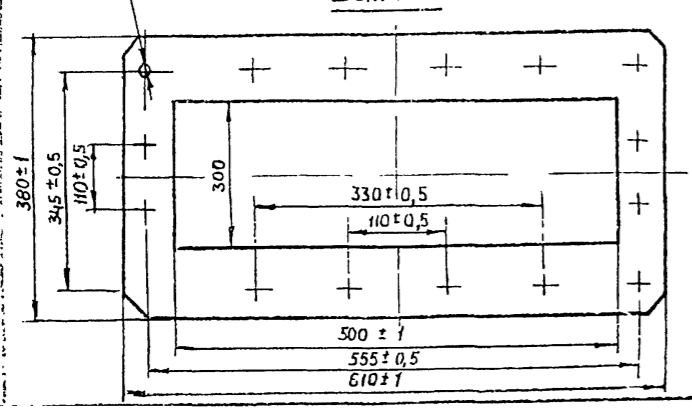
**Деталь 2**  
M1:2



Поз.	Обозначение	Наименование	Кол.	Масса ед. Кг	Примечан.
1	Лист	В 16 ГОСТ 19903-74 СТ 3 ГОСТ 535-79	1	22,5	
2	Круг	12 ГОСТ 2590-71 СТ 3 ГОСТ 535-79	2	0,2	L=227
3	Лист	В 4 ГОСТ 19903-74 СТ 3 ГОСТ 535-79	1	1,6	500x100
4	Лист	В 4 ГОСТ 19903-74 СТ 3 ГОСТ 535-79	1	0,4	500x25
5	Лист	В 8 ГОСТ 19903-74 СТ 3 ГОСТ 535-79	1	14,9	610x380
6	Паронит 2	ГОСТ 481-80	1	0,05	
7	Лист	В 8 ГОСТ 19903-74 СТ 3 ГОСТ 535-79	1	1,6	
8	Лист	В 4 ГОСТ 19903-74 СТ 3 ГОСТ 535-79	2	4,1	
9	Лист	В 4 ГОСТ 19903-74 СТ 3 ГОСТ 535-79	1	4,3	500x265
10	Лист	В 4 ГОСТ 19903-74 СТ 3 ГОСТ 535-79	1	5,7	500x355
11	Болт	M 12 x 40 ГОСТ 1798-70	16	0,06	
12	Гайка	M 12 ГОСТ 5915-70	16	0,01	
13	Шайба	12 ГОСТ 10450-75	16	0,005	

- \* Размеры для справок.
- Люк в сборе с крышкой испытать на герметичность водой.
- Покрытие: наружное - ЭМ ВЛ 725 серебристый II М; внутреннее - ЭМ ХВ - 124, серый, II А
- Сварку производить в местах соединения деталей дуговой сваркой, катет шва 5 мм. Электроды Э-42 ГОСТ 9467-75
- Неуказанные предельные отклонения размеров: охватывающих - по А7, охватываемых - по В7.

И.С. Мухомов И.С. Мухомов И.С. Мухомов



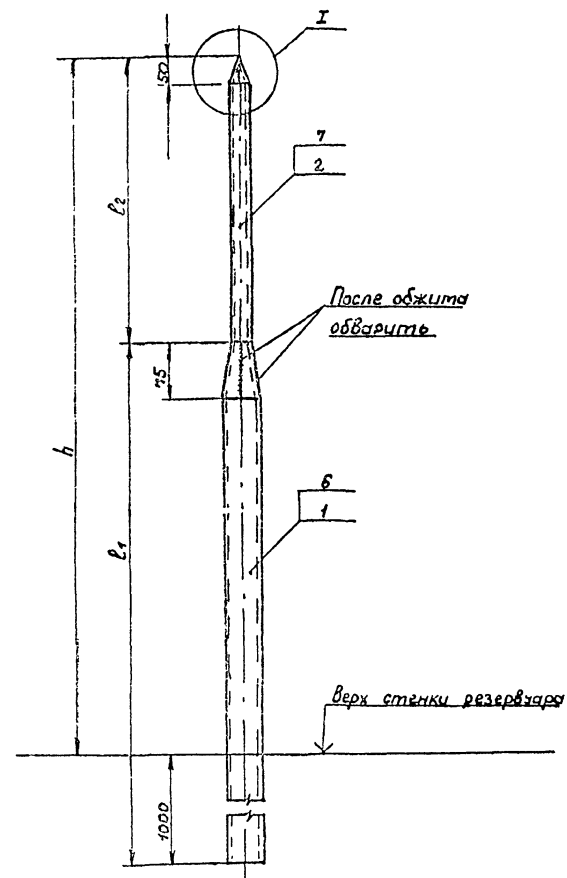
Проблан		
ЦНБ. N°		

Исполн.	Бальзак								
Н. контр.	Айвазов								
Рук. пр.	Рыжовский								
Гл. спец.	Медник								
Нач. отд.	Баливанко								
Гип	Бальзак								

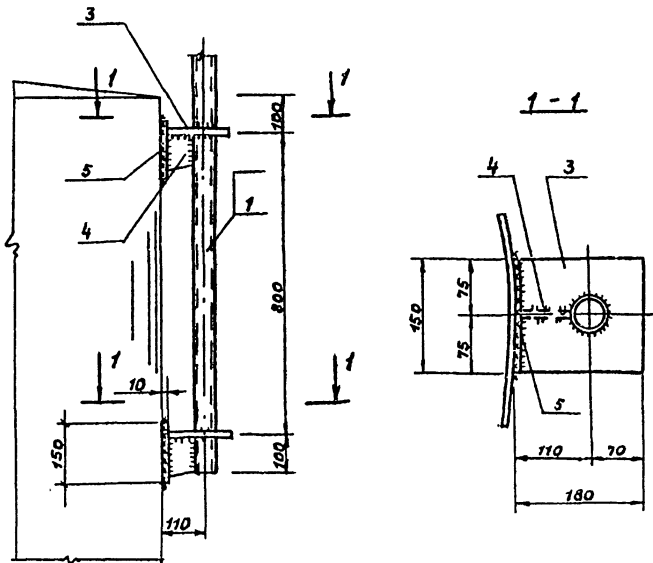
т.п. 704-1-168.84

Лук	уровнемера	Стадия	Масса	Масштаб
		Р	60,8	
		Лист 5	Листов	
		Миннефицером		
		Южгидропроект, г. Москва		

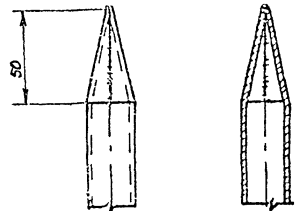
Типовой проект 704-1- Альбом II



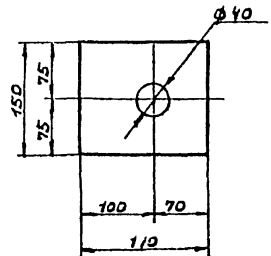
Крепление молнеотвода к стенке резервуара



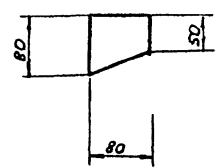
I  
M 1:2



Деталь 3  
M 1:5



Деталь 4  
M 1:5



1. Расположение молнеотводов на резервуаре смотреть в альбомах часть "Э"
2. Сварку производить электродами Э-42А по гост 9467-75

Поз.	Обозначение	Наименование	Кол.	Масса ед. кг.	Приме- чание
<b>Молнеприёмник h=5000</b>					
1		Труба 38x2 гост 10704-76	1	5,3	l=3000
2		Труба 25x2 гост 10704-76	1	3,5	l=3075
3		Лист 810 гост 19903-74* Ст.3 гост 535-79	2	2,0	150x170
4		Лист 810 гост 19903-74* Ст.3 гост 535-79	2	0,5	80x80
5		Лист 810 гост 19903-74* Ст.3 гост 535-79	2	1,8	150x150
		Итого		17,4	

<b>Молнеприёмник h=6000</b>					
3,4,5	Принимать по молнеприёмнику h=5000				
6		Труба 38x2 гост 10704-76	1	7,1	l=4000
7		Труба 25x2 гост 10704-76	1	3,5	l=3075
		Итого		10,2	

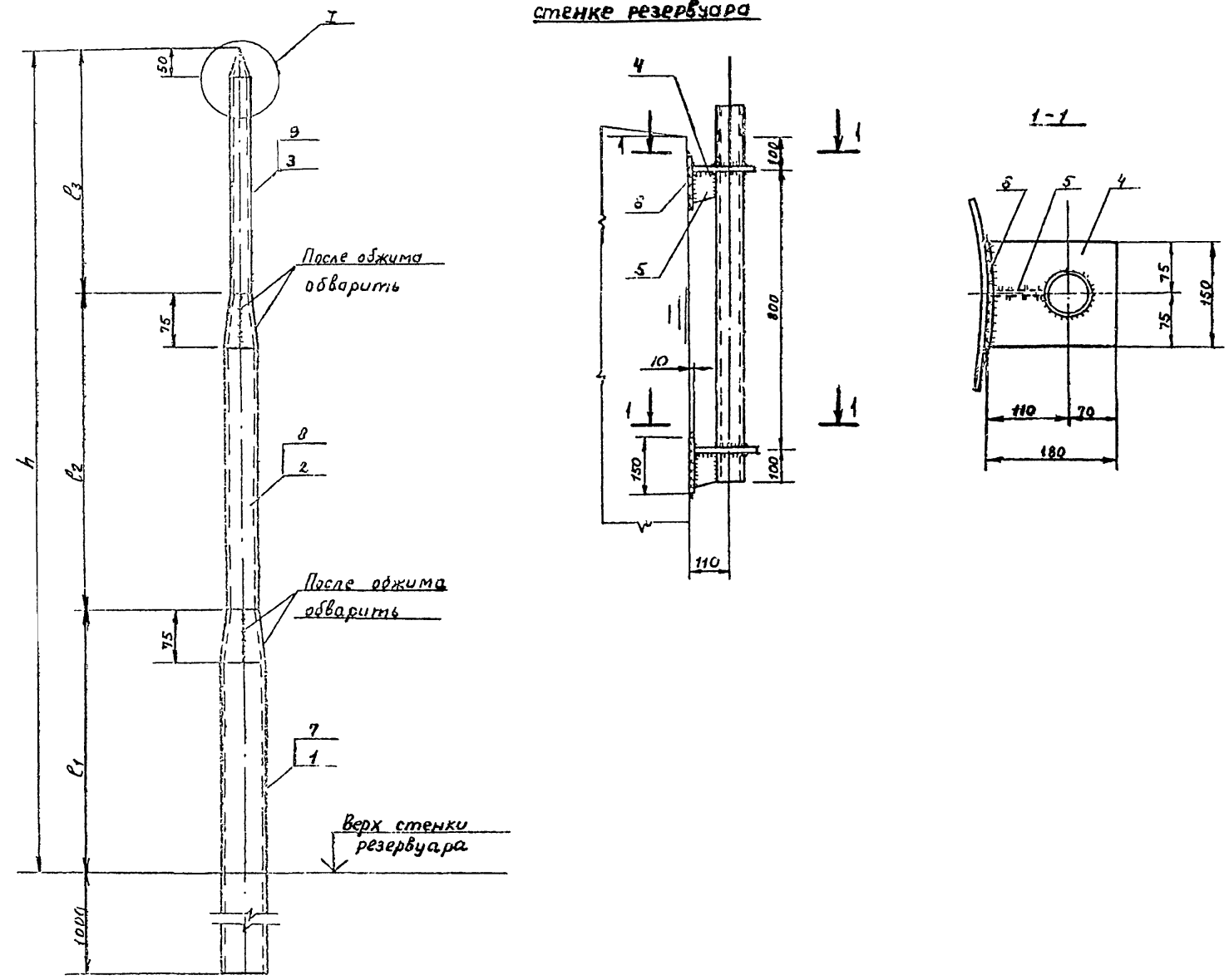
Альбом	Размеры, мм			Количество молнеотводов на резервуаре		
	h	l1	l2	III	IV	V
IV; V; VI;	5000	2000	3000	3	2	1
IV	6000	3000	3000	1		

СЧБ НПО "Искра" Проект 704-1- Альбом II

Привязан


Инж. Винник	Инж. Галицкая	Инж. Ш.	ТЛ 704-1-168.84	M
Рук. ЗР	Инж. Галицкая	Инж. Ш.		
Н.контр.	Инж. Галицкая	Инж. Ш.		
Ил. спец.	Инж. Галицкая	Инж. Ш.		
Нач. отд.	Инж. Галицкая	Инж. Ш.		
тип	Бальзак	Инж. Ш.		
			Резервуар стальной вертикаль- ный цилиндрический для неф- ти и нефтепродуктов емкос- тью 3000 м <sup>3</sup>	Сталь Лист Листов
			молнеотвод с креплени- ем к стенке резервуа- ра	Материалом использованы Лист

**Крепление молнеотвода к стенке резервуара**



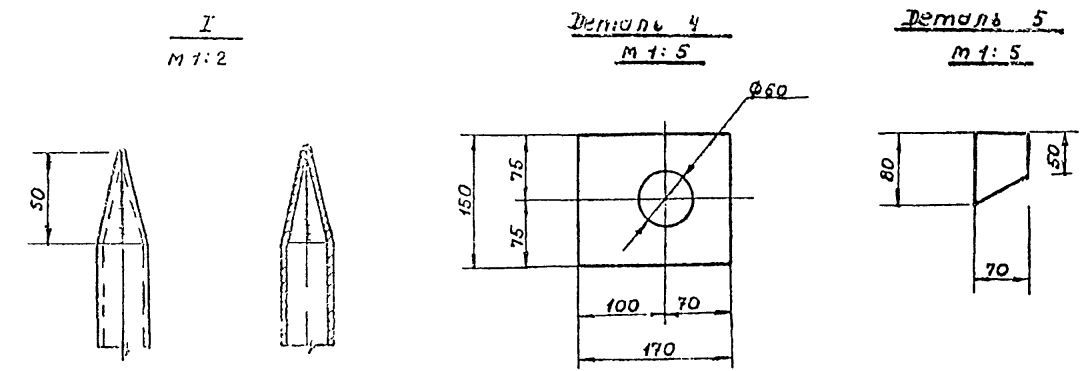
Поз.	Обозначение	Наименование	Кол.	Масса ед.кг.	Примечание
Молнеприёмник h=9000					
1		Труба 57x3,5 гост 10704-76	1	16,0	l=4000
2		Труба 38x2 гост 10704-76	1	5,5	l=3075
3		Труба 25x2 гост 10704-76	1	3,5	l=3075
4		Лист А10 гост 19903-74* Ст.3 гост 535-79	2	2,0	150x170
5		Лист В10 гост 19903-74* Ст.3 гост 535-79	2	0,4	70x80
6		Лист В10 гост 19903-74* Ст.3 гост 535-79	2	1,8	150x150
Итого				35,4	

Таблица применения молнеотводов

Альбом	Размеры, мм				Количество молнеотводов на резервуарах
	h	l1	l2	l3	
У	9000	3000	3000	3000	2

Трубопровод Проект 704-1-168.84 Альбом III

Лист 1 из 1



1. Расположение молнеотводов на резервуаре смотреть в альбоме У, часть "э".  
2. Сварку производить электродами Э-42А, по гост 9467-75.

Привязки

ИНВ. №	
--------	--

Инжен. Винник	Рук. гр. Галицкая	Н. контр. Гофштейн	М. спец. Пирогов	Нач. отд. Журавкин	Гип. Бальсак	Т П 704-1-168.84	М
Резервуар стальной вертикальный цилиндрический для нефти и нефтепродуктов емкостью 3000 м <sup>3</sup>						Сталь	Лист 7
Молнеотвод с креплением к стенке резервуара						Миннефтепром	