

ТИПОВАЯ ДОКУМЕНТАЦИЯ НА КОНСТРУКЦИИ, ИЗДЕЛИЯ И УЗЛЫ ЗДАНИЙ И СООБРУЖЕНИЙ

СЕРИЯ 5.905-10

УСТАНОВКА ГАЗОВЫХ ПРИБОРОВ И АППАРАТОВ В
ЖИЛЫХ И КОММУНАЛЬНО-БЫТОВЫХ ЗДАНИЯХ

ВЫПУСК 1

УСТАНОВКА ГАЗОВЫХ ПРИБОРОВ И АППАРАТОВ
АЛЬБОМ 2

РАБОЧИЕ ЧЕРТЕЖИ

20335-02
Цена 2-66

Типовая документация на конструкции, изделия и узлы зданий и сооружений

СЕРИЯ 5.905-10

УСТАНОВКА ГАЗОВЫХ ПРИБОРОВ И АППАРАТОВ В
ЖИЛЫХ И КОММУНАЛЬНО-БЫТОВЫХ ЗДАНИЯХ

ВЫПУСК 1

УСТАНОВКА ГАЗОВЫХ ПРИБОРОВ И АППАРАТОВ
АЛЬБОМ 2

РАБОЧИЕ ЧЕРТЕЖИ

РАЗРАБОТАНЫ
ИНСТИТУТОМ "МОСГАЗНИИПРОЕКТ"
ГЛАВНЫЙ ИНЖЕНЕР ИНСТИТУТА *М.В. МАЕВСКИЙ*
ГЛАВНЫЙ ИНЖЕНЕР ПРОЕКТА *И.С. СИДИЛЕВИЧ*

УТВЕРЖДЕНЫ и введены в действие
ГЛАВСТРОЙПРОЕКТОМ Госстроя СССР
С 01.04.85 (ПРОТОКОЛ №52 ОТ 26.12.84)

Содержание

Чертеж 5.905-10 Выпуск 1 - общий 2

Обозначение	Наименование	Стр.
	Титульный лист	
	Содержание	2
УГП 1.01	Труба	4
УГП 1.02	Труба	5
УГП 2.01.00	Защит для боллока	5
УГП 2.01.0005	Защит для боллока	6
УГП 2.01.01	Крюк	5
УГП 2.01.02	Скоба опорная	7
УГП 2.01.03	Петля	7
УГП 2.01.04	Рычаг	8
УГП 2.01.05	Петля	9
УГП 2.01.06	Защит	9
УГП 2.02	Защит	10
УГП 2.03	Крючок	10
УГП 2.04	Болт анкерный	11
УГП 2.05	Ниппель	11
УГП 4.01.00	Защелка	12
УГП 4.01.0005	Защелка	12
УГП 4.01.01	Рычажок	13
УГП 4.01.02	Цилиндр	13
УГП 4.02	Колено	14
УГП 4.03	Труба соединительная	15
УГП 4.04	Патрубок	16
УГП 10.01.00	Кронштейн	17
УГП 10.01.01	Крючок	17
УГП 10.01.02	Кронштейн	18
УГП 10.02	Кронштейн	18
УГП 12.01.00	Труба соединительная	19
УГП 12.01.0005	Труба соединительная	19
УГП 12.01.01.00	Фланец	20
УГП 12.02.00	Кронштейн	20
УГП 12.02.01	Крючок	21

Продолжение

Обозначение	Наименование	Стр.
УГП 12.02.02	Кронштейн	21
УГП 14.01.00	Газопровод	22
УГП 14.01.01	Штуцер	22
УГП 14.01.0005	Газопровод	23
УГП 14.01.02	Труба	24
УГП 14.01.03	Патрубок	24
УГП 14.02.00	Дымоход	25
УГП 14.02.01	Лист передний	25
УГП 14.02.0005	Дымоход	26
УГП 14.02.02	Патрубок	27
УГП 14.02.03	Патрубок	27
УГП 14.03.00	Защит	28
УГП 14.03.01	Фланец	28
УГП 14.03.0005	Защит	29
УГП 14.03.02	Уголок	30
УГП 14.04.00	Колено	30
УГП 14.04.0005	Колено	31
УГП 14.05.00	Колено	31
УГП 14.05.01	Фланец	32
УГП 14.06.00	Труба соединительная	32
УГП 14.07.00	Патрубок	33
УГП 14.07.01	Шпилька	33
УГП 14.09.00	Переходник	34
УГП 14.09.01	Короб	34
УГП 14.02.07	Ушко	35
УГП 14.10.00	Переходник	35
УГП 14.11	Защит	36
УГП 14.12	Защит	36
УГП 14.13	Уголок	37
УГП 14.15	Прокладка	37
УГП 17.02.00	Труба соединительная	38
УГП 17.02.0005	Труба соединительная	38

Продолжение

Продолжение

Обозначение	Наименование	Стр.
УП 17.03.00	Зонт	39
УП 17.03.02	Ушко	39
УП 17.03.00СБ	Зонт	40
УП 17.03.01	Рампа	41
УП 19.01.00	Тройник	42
УП 19.01.00СБ	Тройник	44
УП 19.01.01	Труба	45
УП 19.01.02	Кольцо	45
УП 19.01.03	Труба	46
УП 19.01.04	Фланец	46
УП 19.01.05	Заглушка	47
УП 19.02.00	Песочница	47
УП 19.02.01	Короб	48
УП 19.02.00СБ	Песочница	49
УП 19.02.02	Ано	50
УП 19.02.03	Труба	50
УП 19.03.00	Хомут	51
УП 19.05	Полухомут	51
УП 19.03.00СБ	Хомут	52
УП 19.03.01	Полухомут	52
УП 19.06	Кронштейн	53
УП 19.07	Кронштейн	53
УП 19.08	Фартук	54
УП 19.09	Кробля	54
УП 21.01.00	Кронштейн	55
УП 21.01.00СБ	Кронштейн	56
УП 21.01.01	Уголок	57
УП 21.01.02	Уголок	57

Обозначение	Наименование	Стр.
УП 22.01.00	Изолятор	58
УП 22.01.00СБ	Изолятор	59
УП 22.03	Труба	60
УП 23.01.00	Забвужка шиберная	60
УП 23.01.00СБ	Забвужка шиберная	61
УП 23.01.01	Патрубок	62
УП 23.01.02	Лист	62
УП 23.01.03	Лист	63
УП 23.01.04	Рукоятка	63
УП 23.01.05	Щетка	64
УП 23.02.00	Переход	65
УП 23.02.00СБ	Переход	65
УП 23.02.01	Отвод	66
УП 23.02.02	Диффузор	66
УП 23.03.00	Газопровод	67
УП 23.03.00СБ	Газопровод	67
УП 23.03.01	Труба	68
УП 23.03.02	Штуцер	68

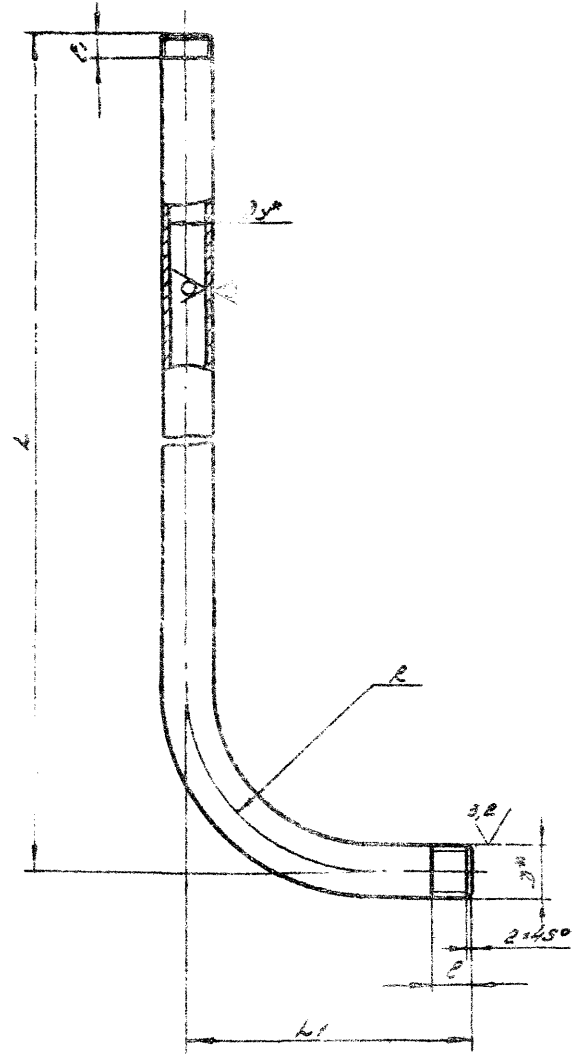
Серия 5.905-10 Выход 1 с 06.00.19

УГП 1.01

Серия 5.905.10 Выпуск 1 от 8.01.82

Изм. № 01 / 17.01.82 / 17.01.82

Изм. № 01 / 17.01.82 / 17.01.82



Обозначение	Число проб шт.	Диаметр D, мм	Диаметр D _{вн} , мм	Длина L, мм	Радиус R, мм	Средний радиус R _{ср} , мм	Масса, кг
УГП 1.01				500±0,5	120±0,4		0,9
-01				700±1,0	275±0,6		1,3
-02				900±1,0	460±0,8		1,7
-03	15	Тр.б. 1/2 ИБ	15×2,8	700±1,0	440±0,8	17±1 9±1	1,4
-04				1270±1,6	120±0,4		1,7
-05				870±1,2	175±0,8		0,8
-06				570±0,7	250±0,6		1,5
-07				730±1,0	550±0,8		1,7
-08	20	Тр.б. 1/4 ИБ	20×3,8	620±0,5	400±0,7	20±1 11±1	1,7
-09				625±0,5	410±0,6		

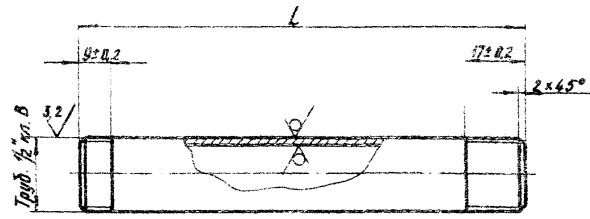
* Размеры для справок

				УГП 1.01		
Изм. лист	№ док. сум.	Подп.	Дата	Лист	Масса	Макс. таб.
Разраб.	Билина	И.И.	11.84	И	см. таб.	—
Проб.	Иосифов	И.И.	12.84	Лист	Листов	
Т. контр.						
И. контр.	Иосифов	И.И.	12.84	Труба D=5 ГОСТ 3262-75		Институт МасвазНИИпроект
Упр.				Исполнитель: Родина		Формат А4

УГП 1.02

25

Серия 5.005-10 Выпуск 1 одобрен



Обозначение	Л, мм	Масса, кг
УГП 1.02	175±0.2	0,15
-01	155±0.2	0,02

Изм. Листы, Подписи и даты. Иск. инж. И.И.И. и др. Подписи и даты

Изм.	Лист	И.И.И.	Подп.	Дата

УГП 1.02

Труба

Лист	Масса	Масштаб
1	гм. табл.	1:1
Лист	Листов	

Институт
МосгазНИИпроект

Труба 15×28 ГОСТ 3262-75

копировал: В.А. / формат А4

Код	Лист	Обозначение	Наименование	Кол.	Примечание
			Документация		
			Сборочный чертеж		
			Детали		
А4	1	УГП 2.01.01	Крюк	1	
А4	2	УГП 2.01.02	Схватка опорная	1	
А4	3	УГП 2.01.03	Петля	1	
А4	4	УГП 2.01.04	Рычаг	1	
А4	5	УГП 2.01.05	Петля	1	
А4	6	УГП 2.01.06	Хомут	1	
			Стандартные изделия		
	7		Вос 2-12Н 11×20 СтЗст		
			ГОСТ 9650-80	1	
	8		Шпилька 4×10.0		
			ГОСТ 397-79	2	
	9		Шайба 4.01		
			ГОСТ 10717-78	2	
	10		Штифт 4х9×16		
			ГОСТ 10774-80	1	

Изм. Листы, Подписи и даты. Иск. инж. И.И.И. и др. Подписи и даты

УГП 2.01.00

Хомут для баллона

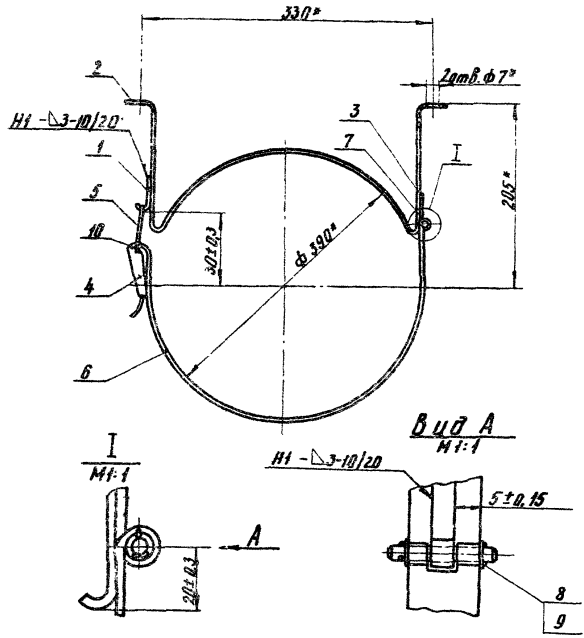
Лист	Масса	Масштаб
1	гм. табл.	1:1
Лист	Листов	

Институт
МосгазНИИпроект

копировал: В.А. / формат А4

УГП2.01.00СБ

Серия 5.905-10 Выпуск 1 слободяк



- 1. Сварные швы по ГОСТ 5264-80
- 2.* Размеры для справок

Исполнитель: [blank] Проверил: [blank] Утвердил: [blank]

УГП2.01.00СБ

Исполнитель	М.Доккин	Подп.	И.С.
Проверил	С.Кулина	Уд.	12.84
Утв.	Иосифевич	И-5	12.84

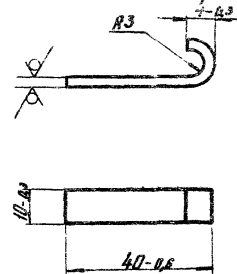
Хонут для Беллона Сборочный чертеж

Лист	Масса	Материал
1	0,8	1-4
Институт МазганНИИПроект		

Исполнитель: [blank] Форма А4

УГП2.01.01

12.5 (✓)



Исполнитель: [blank] Проверил: [blank] Утвердил: [blank]

УГП2.01.01

Исполнитель	М.Доккин	Подп.	И.С.
Проверил	С.Кулина	Уд.	12.84
Утв.	Иосифевич	И-5	12.84

Крюк

Лист	Масса	Материал
1	0,01	1-1
Институт МазганНИИПроект		

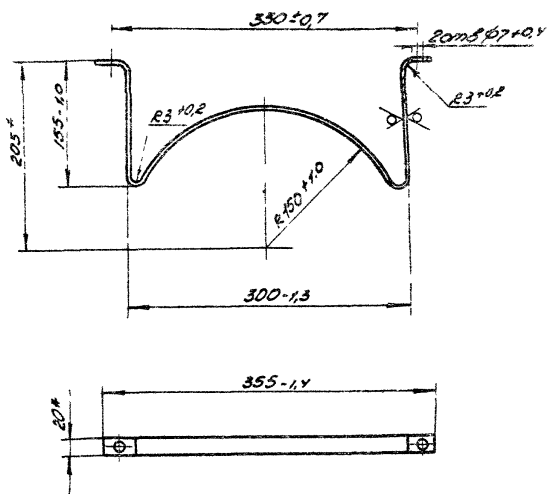
Б-ПМ-3.0. ГОСТ 129.03-74 1-14-См3 ГОСТ 165.23-70

Исполнитель: [blank] Форма А4

ГО 10 2011

125 (14)

Серия 5.905-10. Выпуск 1. листом 2



Лист и форма, Лист и форма, Лист и форма, Лист и форма

Изм. №	Лист и форма	Лист и форма	Лист и форма	Лист и форма
Разработ	Выполнил	Провер	Утвердил	Дата
И.Контр.	И.Контр.	И.Контр.	И.Контр.	И.Контр.

УГП2.01.02

Склад опорная

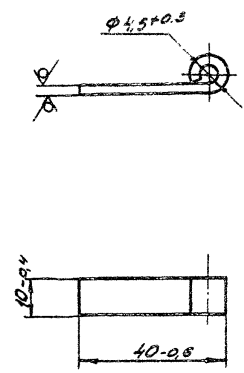
Лист	Масса	Масштаб
1	0,35	1:4
Лист Листов 1		
И.Контр. МосгорНИИпроект		

Лист 5-ПН-3.0 ГОСТ 18903-74
1-4-СМЗ ГОСТ 16523-70
Копирован: Редим

И.Контр. МосгорНИИпроект
Формат А4

ГО 10 2011

125 (14)



Лист и форма, Лист и форма, Лист и форма, Лист и форма

Изм. №	Лист и форма	Лист и форма	Лист и форма	Лист и форма
Разработ	Выполнил	Провер	Утвердил	Дата
И.Контр.	И.Контр.	И.Контр.	И.Контр.	И.Контр.

УГП2.01.03

Петля

Лист	Масса	Масштаб
1	0,01	1:1
Лист Листов 1		
И.Контр. МосгорНИИпроект		

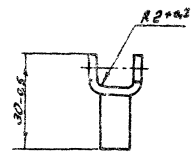
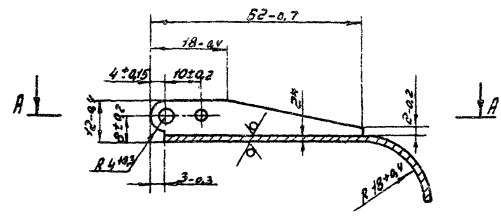
Лист 5-ПН-3.0 ГОСТ 18903-74
1-11-СМЗ ГОСТ 16523-70
Копирован: Редим

И.Контр. МосгорНИИпроект
Формат А4

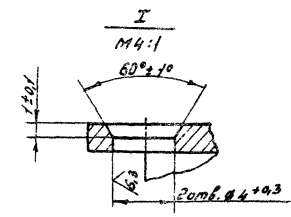
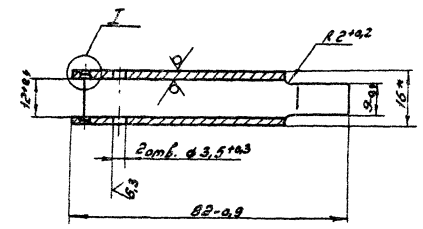
УПН 2.01.04

12.5 (✓)

СЕРИЯ 5.905-40 БУМБЕК 1 АКС-501.8



A-A



* Размер для справок

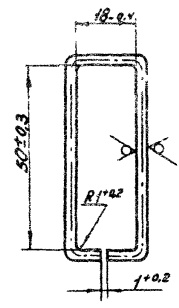
Имя, Фамилия, Подпись, Дата, Место, Подпись, Дата, Место, Подпись, Дата, Место

				УПН 2.01.04			
Чем. лист	№ докум.	Подп.	Дата	РычОЗ	Лист	Масштаб	Масштаб
Разработ.	Зинина	УАС	11.87		4	0,03	1:1
Провер.	Воскресенский	А.С.	12.87		Лист	Листов	1
Т.С.О.И.Т.А.							
И.К.Р.И.Т.А.	Воскресенский	А.С.	12.87	Лист	6-ИВ-20 МУТ 19903-74		Институт
Умб.				Лист	1-ИВ-См 3/МУТ 16523-70		Мастерская проекта
				Калирова: Завилова		Формат А3	

ГОСТ 8.001

1/1

Лист 5.905-10 Выход / стандарт

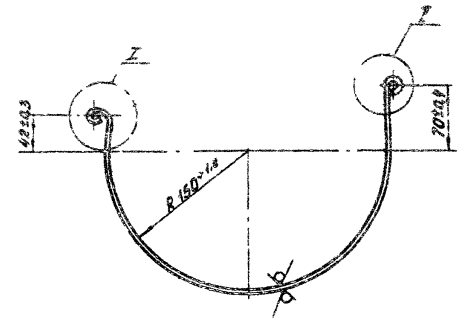


Изм. № 001, Подп. и дата: Удмуртский НИИ АС-80, Подп. и дата

				УПТ 2.01.05				
Изм.	Лист	№ докум.	Подп.	Дата	Наименование	Дет.	Масш.	Масштаб
						Петля	Н	0,007
Разработ.	Сулдина	И.С.	И.89		Лист		Листов / Всего листов	
Провер.	Исиделвич	И.С.	12.84		Проволока 3-45 ГОСТ 11305-71			
Т.контр.					Москва НИИ Проект			
И.контр.	Исиделвич	И.С.	12.89		Конструктор: Заброва			
И.контр.					Формат А4			

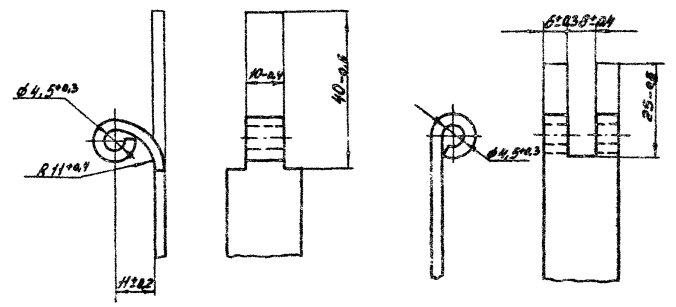
ГОСТ 8.001

1/1



Σ
1:1

II
1:1

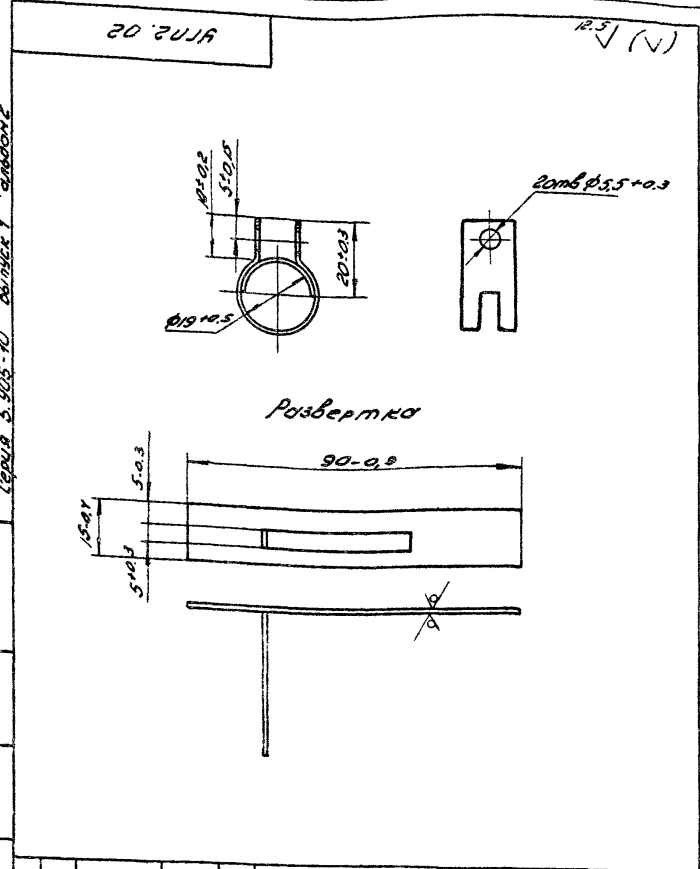


Изм. № 001, Подп. и дата: Удмуртский НИИ АС-80, Подп. и дата

				УПТ 2.01.06				
Изм.	Лист	№ докум.	Подп.	Дата	Наименование	Дет.	Масш.	Масштаб
						Хомут	Н	0,3
Разработ.	Сулдина	И.С.	И.89		Лист		Листов / Всего листов	
Провер.	Исиделвич	И.С.	12.84		Б-ПН-3, ГОСТ 15903-74			
Т.контр.					1-IV-См 3 ГОСТ 16523-70; Москва НИИ Проект			
И.контр.	Исиделвич	И.С.	12.89		Конструктор: Заброва			
И.контр.					Формат А4			

Серия 5.825-10 Вилки 1-е издание

Изм. листов, листов и частей, листов и частей, листов и частей

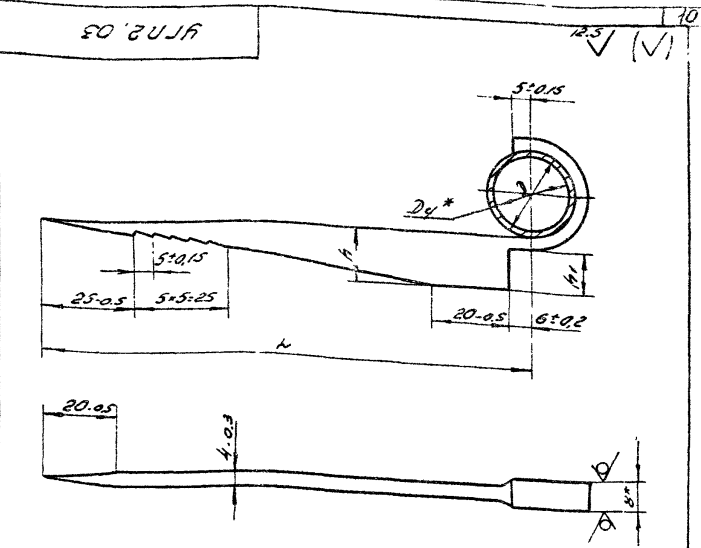


УЧП 2.02

Изм/лист	№ док. с.м.	Подп.	Дата	Лист	Количество	Масштаб
Разработ.	Выполнил	Чек.	12.84			
Прод.	Утвержден	И.С.	72.99			
Т.КОНТ.				Лист	Листов 7	
И.КОНТ.	Восстановлен	И.С.	12.84	Лист	5-ПН-10 ГОСТ 19923-74	институт с/м
Смб.					1-11.См 3 ГОСТ 6523-70	Масштаб 1:1

Копировал: Радм
Формат А4

10
✓ (N) 12.5



Изм. листов, листов и частей, листов и частей, листов и частей

Обозначение	D_1^* , мм	D , мм	L , мм	l_1 , мм	l_2 , мм	Масса, кг
УЧП 2.03						
-01	15	23±0.5	130±0.5	15±0.3	10±0.3	0,11
-02	20	28±0.5	215±1.2	20±0.3	15±0.3	0,23
-03	32	43±0.5	140±0.5	15±0.3	10±0.3	0,13
-04	40	48±0.5	200±1.2	20±0.3	15±0.3	0,30

* Размер для стробки

УЧП 2.03

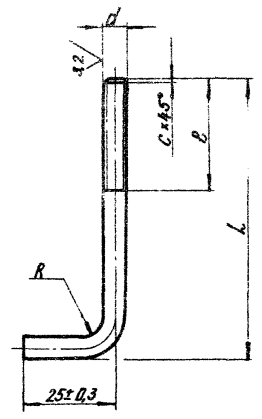
Изм/лист	№ док. с.м.	Подп.	Дата	Лист	Масса	Масштаб
Разработ.	Выполнил	Чек.	12.84			
Прод.	Утвержден	И.С.	72.99	Лист	Листов 7	
Т.КОНТ.				Лист	5-ПН-80 ГОСТ 19923-74	институт с/м
И.КОНТ.	Восстановлен	И.С.	12.84	Лист	см 3 ГОСТ 14637-79	Масштаб 1:1
Смб.						

Копировал: Радм
Формат А4

70 11/16

2.5 (✓)

Серия 5. 925-10 Выпуск 1 от 20.01.12



Обозначение	D, мм	d	R, мм	L, мм	l, мм	C, мм	Масса кг
УГЛ 2. 04	6	М6-8g	6 ± 0.3	75-97	25 ± 0.3	1.0	0.013
- 01	8	М8-8g	8 ± 0.3	105-120	30 ± 0.3	1.6	0.05

Шиб. и подл. Подпись и дата. Взам. инв. № Инв. № подл. Подпись и дата

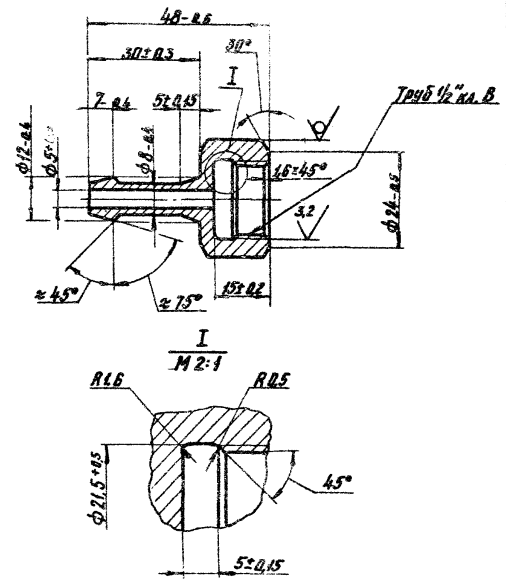
				УГЛ 2. 04			
Исполн.	Лист	№ док. №	Дата	Болт анкерный	Лист	Масса	Масштаб
Провер.	Гулина	И.С.	11.8.11		Ш		—
Т. контр.	Иосифович	И.С.	12.8.11	Лист	Листов		
И. контр.	Иосифович	И.С.	12.8.11	Институт МасгазНИИпроект			
Утв.				Круг В.Д. ГОСТ 2590-71 Ст 3 ГОСТ 535-79			формат А4

копиравал: Е.А. форма А4

90 7 11/16

2.5 (✓)

Шиб. и подл. Подпись и дата. Взам. инв. № Инв. № подл. Подпись и дата



				УГЛ 2. 05			
Исполн.	Лист	№ док. №	Дата	Гайка	Лист	Масса	Масштаб
Провер.	Гулина	И.С.	11.8.11		Ш	0.07	1:1
Т. контр.	Иосифович	И.С.	12.8.11	Лист	Листов		
И. контр.	Иосифович	И.С.	12.8.11	Институт МасгазНИИпроект			
Утв.				Шестигранник 27-5 ГОСТ 8560-78 45-В ГОСТ 1051-73			форма А4

копиравал: Е.А. форма А4

Формат листа	Лист	Обозначение	Наименование	Кол.	Примечание
			Документация		
	04	УГП 4. 01. 00 СБ	Сборочный чертеж		
			Детали		
	04	1 УГП 4. 01. 01	Рукоятка	1	
	04	2 УГП 4. 01. 02	Цилиндр	1	
	04	3 УГП 4. 01. 03	Крышка		
			Лист Б.08 ГОСТ 19903-74 СТК ГОСТ 17715-72 φ 144-1.0	1	0,065кг

Исп. Листв. Н. Локин	Пад.	Лист	
Разработ. Чулина	См.	44.91	
Провер. Пасилевич	Лист	12.84	
Начинатр. Пасилевич	Лист	12.84	
Утв.			

Заглушка		
Лист	Лист	Листов
11	1	1
Институт МаггазНИИпроект		

капирова Л. С. / формат А4

9300 10 4УЖ		
2		
3		
1		
ГОСТ 15878-78-Н1-К1-3		
* Размеры для справок		
УГП 4. 01. 00 СБ		
Заглушка		
Сборочный чертеж		
Лист	Масса	Масштаб
11	0,2	1:2
Лист	Листов 1	
Институт МаггазНИИпроект		
формат А4		

Исп. Листв. Н. Локин	Пад.	Лист	
Разработ. Чулина	См.	44.91	
Провер. Пасилевич	Лист	12.84	
Начинатр. Пасилевич	Лист	12.84	
Утв.			

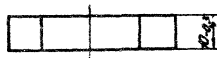
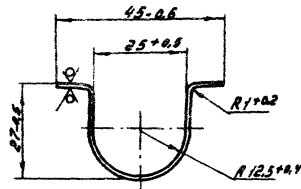
Заглушка		
Лист	Лист	Листов
11	1	1
Институт МаггазНИИпроект		

капирова Л. С. / формат А4

Сервис 5.903-10 Выпуск 1 от 08.08.08

10 10 140 15

12.5/ (N)



УПН 4.01.01

Изм.	Лист	№ докум.	Подп.	Дата
Разраб.	Гришун	11.87	11.87	11.87
Проб.	Усачевский	11.87	11.87	11.87
Т.контр.				
И.контр.	Усачевский	11.87	11.87	11.87
Утв.				

Ручка

Лист	Масса	Масштаб
1	0,005	1:1
Лист	Листов	Т
1	1	1
Институт МосгосНИИпроект		

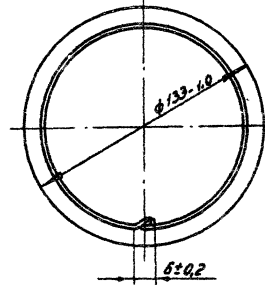
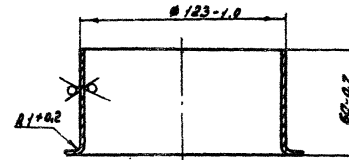
Лист 5 0.6 ГОСТ 19903-74
СТК ГОСТ 17715-72

Копирован: Завершено

Формат А4

20 10 140 15

12.5/ (N)



УПН 4.01.02

Изм.	Лист	№ докум.	Подп.	Дата
Разраб.	Гришун	11.87	11.87	11.87
Проб.	Усачевский	11.87	11.87	11.87
Т.контр.				
И.контр.	Усачевский	11.87	11.87	11.87
Утв.				

Цилиндр

Лист	Масса	Масштаб
1	0,13	1:2
Лист	Листов	Т
1	1	1
Институт МосгосНИИпроект		

Лист 5 0.6 ГОСТ 19903-74
СТК ГОСТ 17715-72

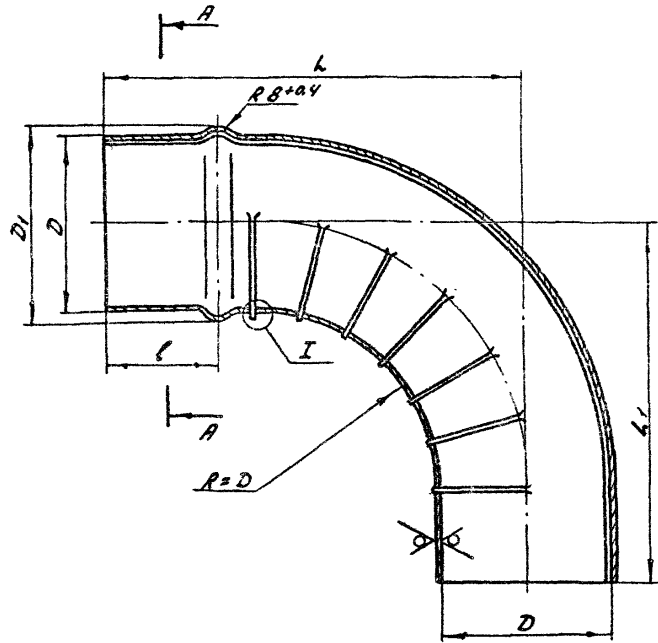
Копирован: Завершено

Формат А4

УПН 4.02

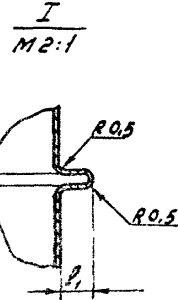
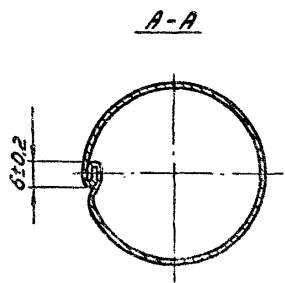
125/ (✓)

Серия 5.905-10 Выпуск 1 слайдом 2



Обозначение	D, мм	Di, мм	L, мм	h1, мм	ℓ, мм	ℓ1, мм	Масса, кг
УПН 4.02	82±0.4	92-0.9	180±0.6	150±0.5	40±0.3	4-0.3	0,95
-01	102±0.4	112-0.9	20±0.6	200±0.6	50±0.3	7-0.4	1,48
-02	115±0.4	125-1.0	240±0.6	230±0.6	57±0.4	9-0.4	2,00
-03	135±0.5	148-1.0	280±0.7	270±0.7	67±0.4		2,60
-04	138±0.5	148-1.0	290±0.7	280±0.7	70±0.4	10-0.4	2,70
-05	145±0.5	155-1.0	300±0.7	290±0.7	72±0.4		3,30
-06	220±0.5	230-1.0	450±1	440±1.0	110±0.5	15-0.4	6,20

Шиб. А-нодн. Додн. в. дотмд. Обзем. инв. А. инв. 12.84. Додн. в. дотмд.

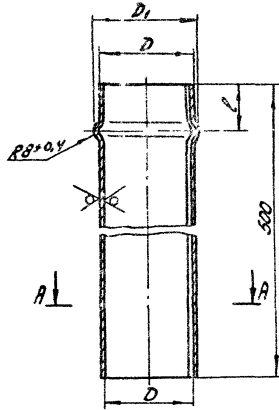


УПН 4.02					
Изм. Лист	№ док. и т.	Лист	Дата	Кол.	Лист
Разр.	Г. Ирико	11.84			
Проб.	Иосилевич	11.84			
Г. контр.					
				Лист	Листов /
				5 0,6	ГОСТ 19903-74
				СТК	ГОСТ 17715-72
				Утв.	Институт МосгазНИИпроект
				Копировал:	Забрилова
				Формат А3	

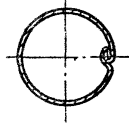
ЭО 4 УДР

12.31 (V)

Серия 5.903-10 Выпуск 1 альбом 2



A-A



Обозначение	D, мм	D ₁ , мм	l, мм	Масса, кг
УДР 4.03	82 ± 0,4	92 - 0,9	40 ± 0,3	0,63
- 01	102 ± 0,4	112 - 0,9	50 ± 0,3	0,80
- 02	115 ± 0,4	125 - 1,0	57 ± 0,4	0,90
- 03	135 ± 0,5	145 - 1,0	67 ± 0,4	1,05
- 04	138 ± 0,5	148 - 1,0	70 ± 0,4	1,10
- 05	145 ± 0,5	155 - 1,0	72 ± 0,4	1,20
- 06	220 ± 0,5	230 - 1,0	110 ± 0,4	2,00

Изм. № 01, 02, 03, 04, 05, 06, 07, 08, 09, 10, 11, 12, 13, 14, 15, 16, 17, 18, 19, 20, 21, 22, 23, 24, 25, 26, 27, 28, 29, 30, 31, 32, 33, 34, 35, 36, 37, 38, 39, 40, 41, 42, 43, 44, 45, 46, 47, 48, 49, 50, 51, 52, 53, 54, 55, 56, 57, 58, 59, 60, 61, 62, 63, 64, 65, 66, 67, 68, 69, 70, 71, 72, 73, 74, 75, 76, 77, 78, 79, 80, 81, 82, 83, 84, 85, 86, 87, 88, 89, 90, 91, 92, 93, 94, 95, 96, 97, 98, 99, 100

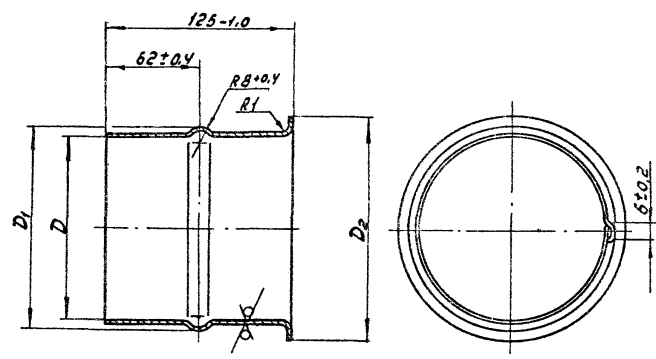
				УДР 4.03		
Изм.	Лист	№ док-мента	Год	Дата	Лист	Масштаб
				11.83		
Разреш.	Глушкова					
Проб.	Васильев					
Т. контр.						
				Труба соединительная		
				Лист 60,6 ГОСТ 19903-74		Институт
				СТК ГОСТ 17715-72		МосгосНИИпроект
				Копировано: 24.09.2004		Формат А3

УГП 4.04

12.5/ (✓)

Серия 5.905-10 Выпуск 1 от 06.06.72

Упр. Проект. Инст. и. отдел. Механика. Упр. Металл. Метал. и. отдел.

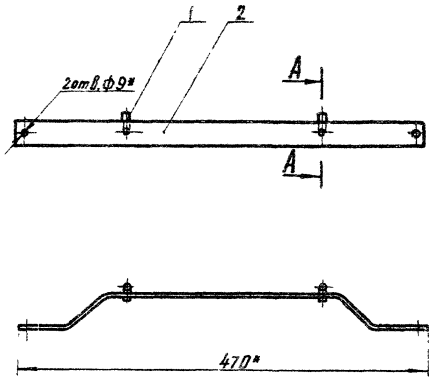


Обозначение	$D_1, \text{мм}$	$D_2, \text{мм}$	$D_3, \text{мм}$	Масса, кг
УГП 4.04	82 ± 0.4	92 ± 0.8	107 ± 0.8	0.16
-01	102 ± 0.4	112 ± 0.8	127 ± 1.0	0.20
-02	115 ± 0.4	125 ± 1.0	140 ± 1.0	0.22
-03	125 ± 0.5	135 ± 1.0	150 ± 1.0	0.25
-04	135 ± 0.5	145 ± 1.0	160 ± 1.0	0.27
-05	138 ± 0.5	148 ± 1.0	163 ± 1.0	0.30
-06	145 ± 0.5	155 ± 1.0	170 ± 1.0	0.32
-07	220 ± 0.5	230 ± 1.0	250 ± 1.0	0.61

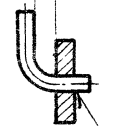
				УГП 4.04			
Изм.	Лист	ИЗДАНИЕ	Подп.	Дата	Лист	Масса	Максимум
Разработ.	Судинка	И.С.	И.С.	11.87	<p>Папубок</p> <p>И см. табл. —</p> <p>Лист Листов 1</p>		
Провер.	Маслова	И.С.	И.С.	12.87			
И.КОНТР.							
И.КОНТР.	Маслова	И.С.	И.С.	12.87	<p>Лист 5.0.6 ГОСТ 19903-74</p> <p>И.К. СТК ГОСТ 17715-72</p> <p>Маслова: Завершова</p> <p>Институт</p> <p>Москва НИИ 300 км.</p> <p>Формат А3</p>		

00 10 01 U.16

Серия 5.905-10 Высота 1 мм 50х2



A - A
M 1:1
5 ± 0,05



* Размеры для справок

ГОСТ 5284-80-T1-1

Имя, Фамилия, Подпись и Дата

Формат листа	Ил.	Обозначение	Наименование	Кол.	Примечание
		<u>Детали</u>			
A4	1	УГЛ 10.01.01	Крючок	2	
A4	2	УГЛ 10.01.02	Кронштейн	1	

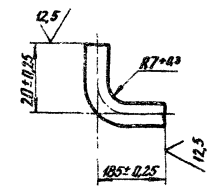
УГЛ 10.01.00

Имя	Имя	Подп.	Дата	Лист	Масса	Масштаб
Изм.	Изм.	Изм.	Изм.	Изм.	Изм.	Изм.
Разраб.	Удлина	Изм.	11.81	И	0,52	1:4
Провер.	Удлина	Изм.	12.82	Лист Листов 1		
Т.контр.	Удлина	Изм.	12.82	И н т и т у т		
И.контр.	Удлина	Изм.	12.82	МосгавНИИПроект		

копировал: С.С.

формат А4

10 10 01 U.16



Имя, Фамилия, Подпись и Дата

Имя	Имя	Подп.	Дата	Лист	Масса	Масштаб
Изм.	Изм.	Изм.	Изм.	Изм.	Изм.	Изм.
Разраб.	Удлина	Изм.	11.84	И	0,03	1:1
Провер.	Удлина	Изм.	12.84	Лист Листов 1		
Т.контр.	Удлина	Изм.	12.84	И н т и т у т		
И.контр.	Удлина	Изм.	12.84	МосгавНИИПроект		

Имя	Имя	Подп.	Дата	Лист	Масса	Масштаб
Изм.	Изм.	Изм.	Изм.	Изм.	Изм.	Изм.
Разраб.	Удлина	Изм.	11.84	И	0,03	1:1
Провер.	Удлина	Изм.	12.84	Лист Листов 1		
Т.контр.	Удлина	Изм.	12.84	И н т и т у т		
И.контр.	Удлина	Изм.	12.84	МосгавНИИПроект		

Круг 87 ГОСТ 2590-71
Ст3 ГОСТ 535-75

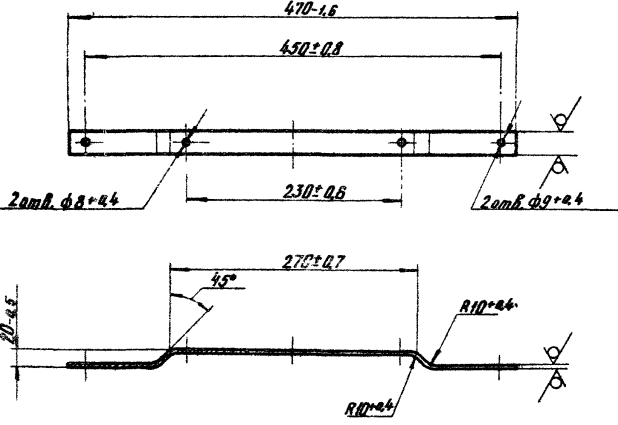
копировал: С.С.

формат А4

УГП 10.01.02

12,5

Серия 5.505-10 Выходы 1-го уровня



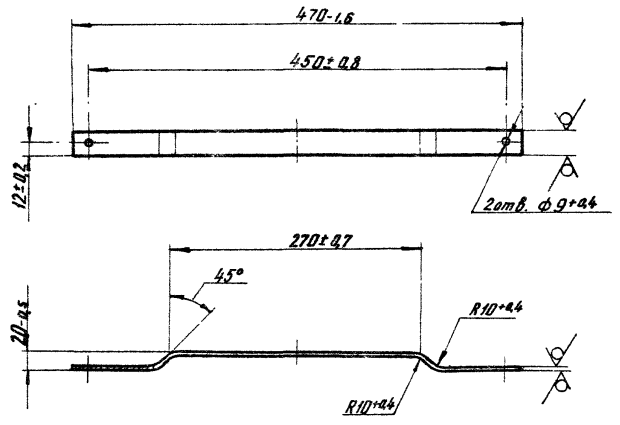
Исполн. М.И.Сидорова, Проверка И.В.Сидорова, Изд. 1, 1985 г., Уфа, УфНИИ, Подпись и дата

				УГП 10.01.02		
Исполн.	Проверка	Изд.	Год	Лист	Масштаб	Начертан
М.И.Сидорова	И.В.Сидорова	1	1985	1	1:4	И.В.Сидорова
				Лист	Листов	
				1	1	
				Институт		
				МасгэНИИпроект		
				Формат А4		

УГП 10.02

12,5

Исполн. М.И.Сидорова, Проверка И.В.Сидорова, Изд. 1, 1985 г., Уфа, УфНИИ, Подпись и дата



				УГП 10.02		
Исполн.	Проверка	Изд.	Год	Лист	Масштаб	Начертан
М.И.Сидорова	И.В.Сидорова	1	1985	1	1:4	И.В.Сидорова
				Лист	Листов	
				1	1	
				Институт		
				МасгэНИИпроект		
				Формат А4		

Код	Обозначение	Наименование	Кол-во	Примечание
		Документация		
44	УГП 12. 01. 00 СБ	Сборочный чертеж		
		Сборочные свинцовы		
44	1 УГП 12. 01. 01. 00	Фланец	1	
		Детали		
44	2 УГП 12. 01. 02	Переход		
		Лист Б.В. ТУСТ 4803-74 СТК ТУСТ 1715-72	1	0,6 кг
44	3 УГП 12. 01. 03	Патрубок		
		Лист Б.В. ТУСТ 4803-74 СТК ТУСТ 1715-72	1	0,5 кг

Перев. Б.В. 025-12

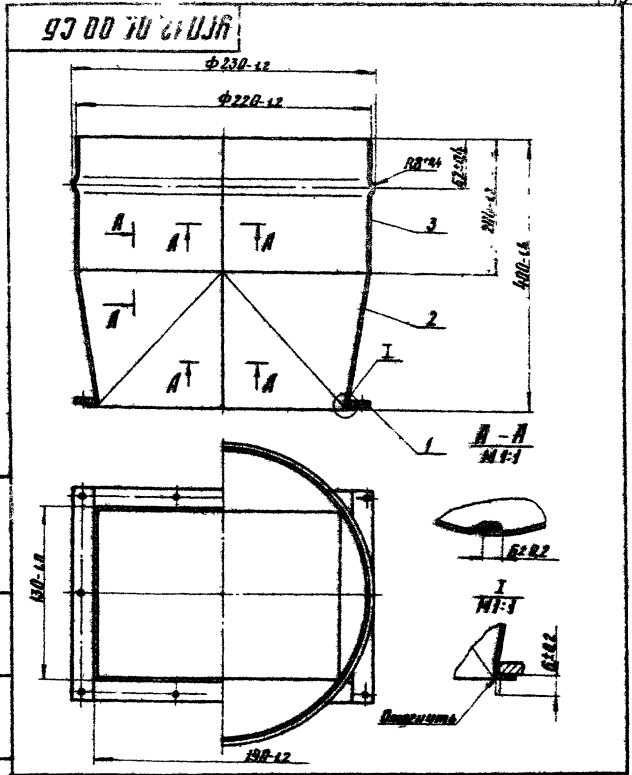
Шт. Материал, Изготовитель и поставщик, Шт. М. Материал, Изготовитель и поставщик

Изм.	Лист	и	Кол-во	Проб.	Лист	
Разработ.	Григорьев	Иван	11.84			
Провер.	Маслов	Александр	12.84			
Исполн.	Маслов	Александр	12.84			
Упр.						

УГП 12. 01. 00

Труба соединительная

Исполнитель: Маслов Александр



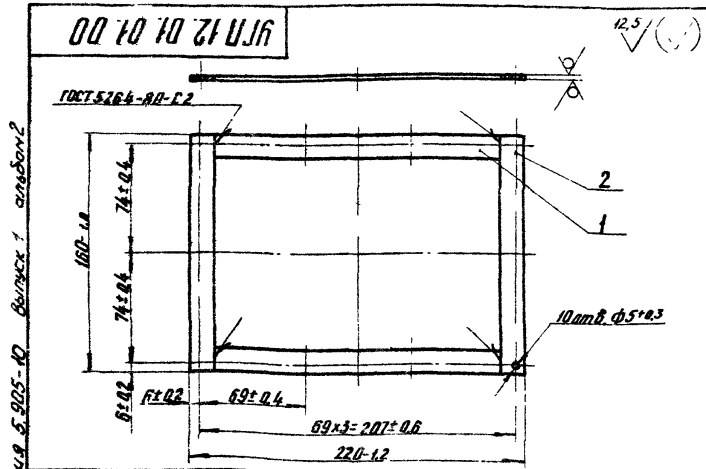
Шт. Материал, Изготовитель и поставщик, Шт. М. Материал, Изготовитель и поставщик

		УГП 12. 01. 00 СБ	
Изм.	Лист	и	Кол-во
Разработ.	Григорьев	Иван	11.84
Провер.	Маслов	Александр	12.84
Исполн.	Маслов	Александр	12.84
Упр.			

Труба соединительная

Сборочный чертеж

Исполнитель: Маслов Александр



Формат зона	Лист	Обозначение	Наименование	Кол.	Приме- чание
			Детали		
БУ	1	УГП 12.01.01.01	Полоса Б-ПН-40 ГОСТ 19903-74 Лист ВСтЗ с 4 ГОСТ 14837-79 190-12×15-04	1	0,094
БУ	2	УГП 12.01.01.02	Полоса Б-ПН-40 ГОСТ 19903-74 Лист ВСтЗ с 4 ГОСТ 14837-79 160-12×15-04	1	0,075

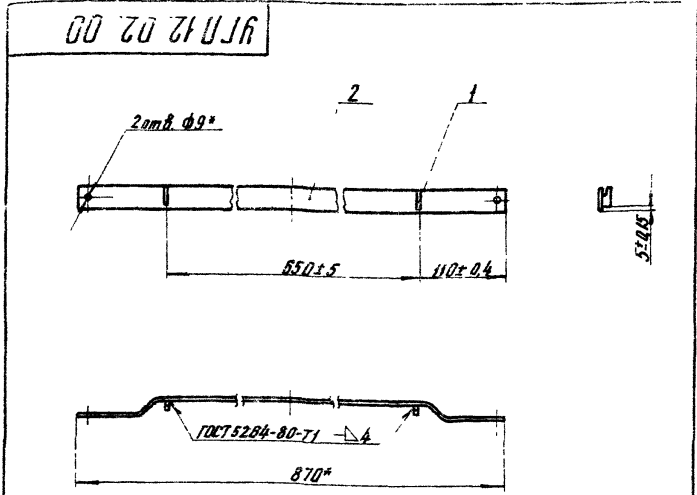
УГП 12.01.01.00

Имя	Лист	Масса	Масштаб
Исполн. Н.Васкин	Лист	0,34	1:4
Провер. Гулина	Лист		
Провер. Васильев	Лист		
Исполн. Васильев	Лист		
Исполн. Васильев	Лист		

Фланец

Институт
МосгазНИИпроект

копировал: З.Ф. формат А4



* Размеры для справок

Формат зона	Лист	Обозначение	Наименование	Кол.	Приме- чание
			Детали		
А4	1	УГП 12.02.01	Крючок	2	
А4	2	УГП 12.02.02	Кронштейн	1	

УГП 12.02.00

Имя	Лист	Масса	Масштаб
Исполн. Н.Васкин	Лист	1,07	1:5
Провер. Гулина	Лист		
Провер. Васильев	Лист		
Исполн. Васильев	Лист		
Исполн. Васильев	Лист		

Кронштейн

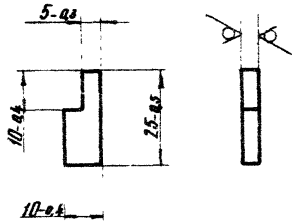
Институт
МосгазНИИпроект

копировал: З.Ф. формат А4

Серия 5.905-10 Выпуск 1 стандарт

УГП 12.02.01

12.9



УГП 12.02.01

Крючок

Изм.	Лист	И.Авхим.	Лодья	Лет
	Разраб.	В.Лина	Ч.С.	11.87
	Пробер.	Мосилевич	А.С.	12.87
	Т.контр.			
	И.контр.	Мосилевич	А.С.	12.87
	Чтв.			

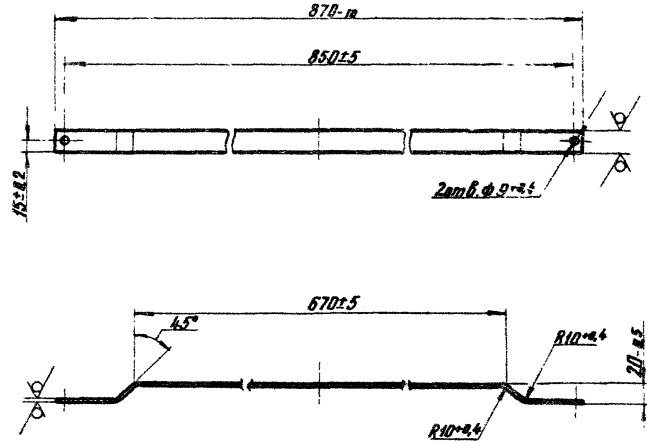
Лист	Масса	Масштаб
1	0,01	1:1
Лист		Листов 1

Институт
МасгэзНИИпроект
копировал: В.С.Г.
формат А4

Б-ПН-5.0 ГОСТ 19003-74
В Сталь ГОСТ 14637-79

УГП 12.02.02

12.9



УГП 12.02.02

Кронштейн

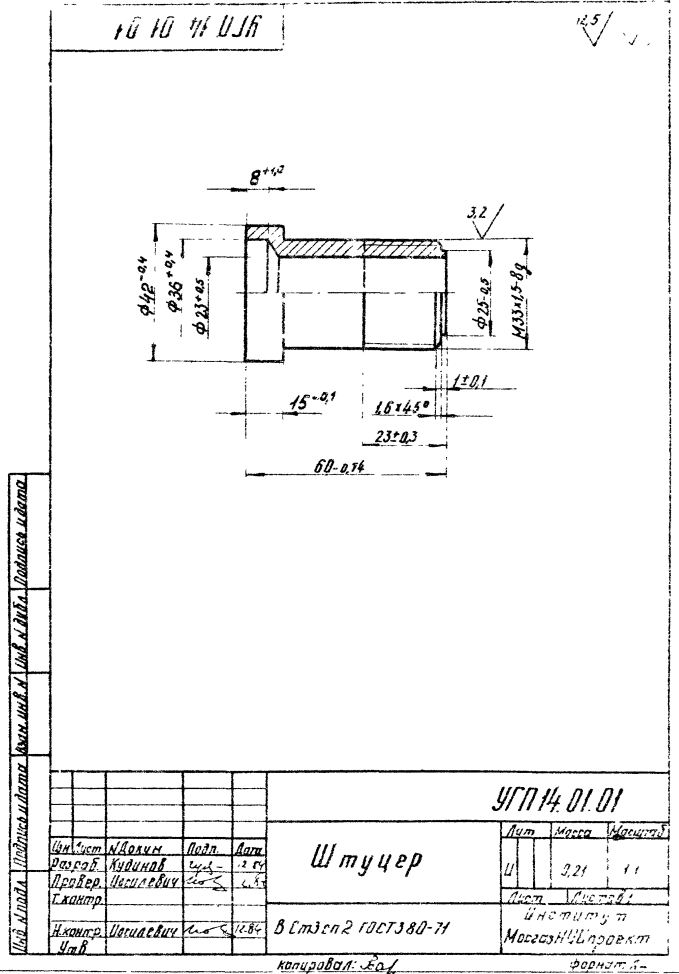
Изм.	Лист	И.Авхим.	Лодья	Лет
	Разраб.	В.Лина	Ч.С.	11.87
	Пробер.	Мосилевич	А.С.	12.87
	Т.контр.			
	И.контр.	Мосилевич	А.С.	12.87
	Чтв.			

Лист	Масса	Масштаб
1	1,06	1:4
Лист		Листов 1

Институт
МасгэзНИИпроект
копировал: В.С.Г.
формат А4

Б-2 5х30 ГОСТ 103-76
Ст5-1П ГОСТ 535-79

Код документа	Лист	Обозначение	Наименование	Кол. Примечание
			Документация	
К3		УГП 14. 01. 00 СБ	Сборочный чертеж	
		Переменные данные для исполнений		
		УГП 14. 01. 00		
		Детали		
К4	1	УГП 14. 01. 01	Штуцер	1
К4	2	УГП 14. 01. 02	Труба	1
		УГП 14. 01. 00-01		
		Детали		
К4	1	УГП 14. 01. 01	Штуцер	2
К4	2	УГП 14. 01. 02	Труба	1
К4	3	УГП 14. 01. 03	Патрубок	1
		УГП 14. 01. 00-02		
		Детали		
К4	1	УГП 14. 01. 01	Штуцер	3
К4	2	УГП 14. 01. 02-01	Труба	1
К4	3	УГП 14. 01. 03	Патрубок	2
УГП 14. 01. 00				
Газопровод				
Ин. лист		И. М. Яковлев	Подп.	И. М. Яковлев
Рисовал		И. М. Яковлев	Чек.	И. М. Яковлев
Проверил		И. М. Яковлев	Чек.	И. М. Яковлев
И. контр.		И. М. Яковлев	Чек.	И. М. Яковлев
Утв.				
		Лист		Листов
		1		1
		Институт		Институт
		МосгазНИИпроект		МосгазНИИпроект
		копировал: С.В.А.		формат: А4



9.200.10.01.0026

Серия 9.005.10 Выпуск 1 апреля 2

Рис. 1

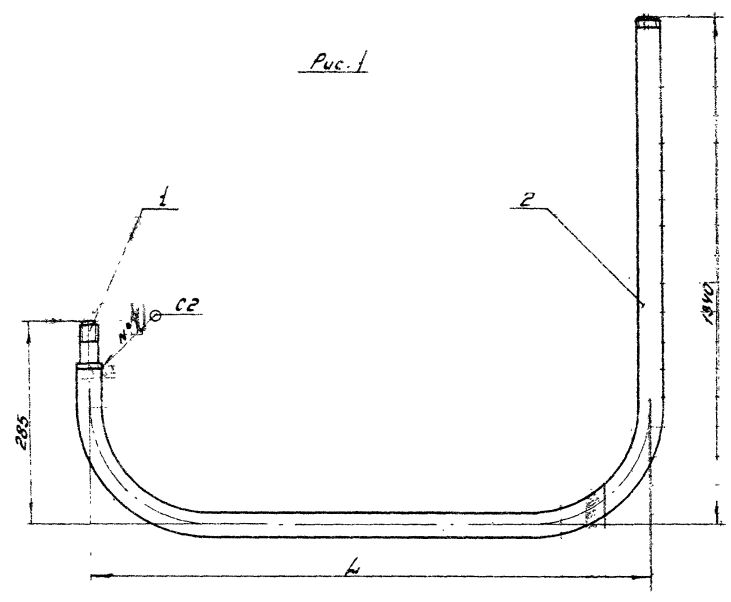
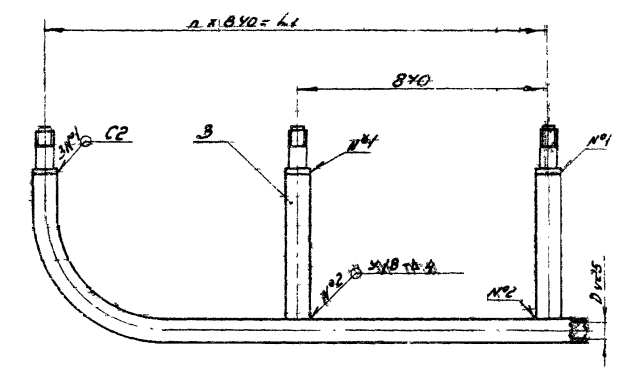


Рис. 2 остальное см. рис. 1



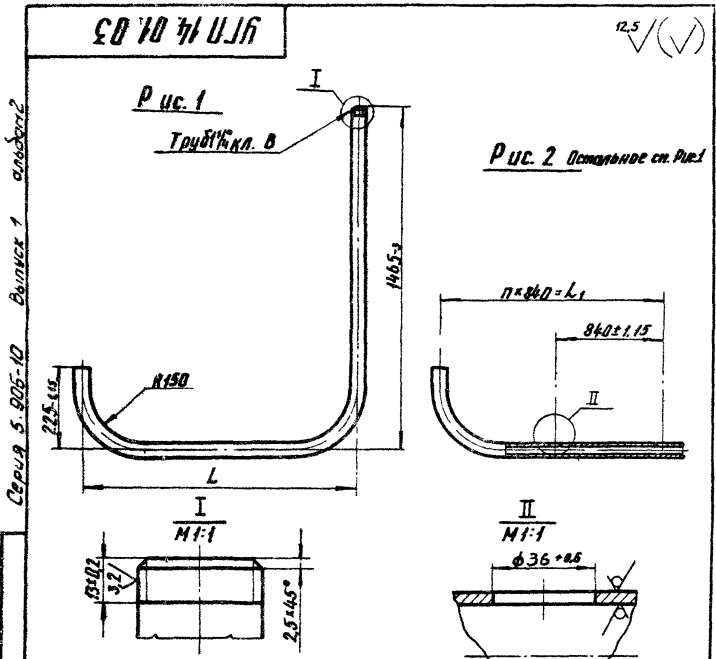
Обозначение	Рис.	h, мм	h ₁ , мм	п. отв.	Масса, кг
УП.П.14.01.00	1	2020	-	-	7,70
-01	2	2440	840	1	11,38
-02		3280	1680	2	13,36

1. Сварные швы по ГОСТ 16037-80

2. Размеры для справок

		УП.П.14.01.0026		
				Лист
Газопровод		Масса	Масштаб	
		см. табл.		
Сборочный чертеж				Лист
				Институт
				МагазНИИПроект
Количество: 2				Формат А3

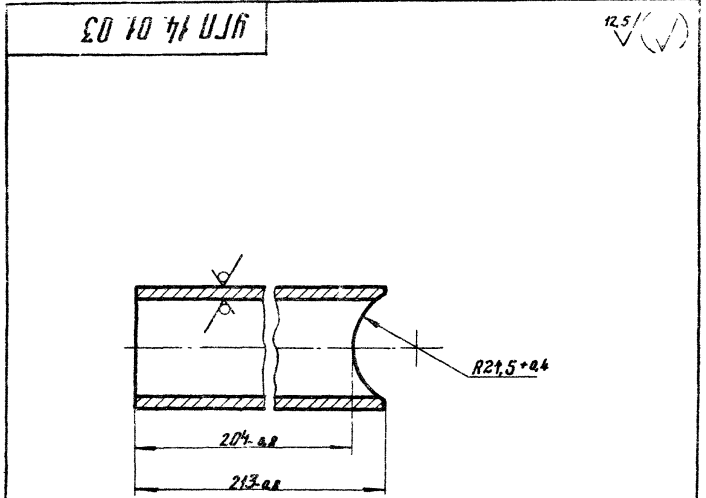
Изм. Лист № 2026 Подп. Аста
 Разработ. Кудачин С.М. 12.84
 Провер. Васильев С.В. 11.84
 Т. конст.
 И. конст. Васильев С.В. 12.84
 Утв.



Обозначение	Рис.	L, мм	L ₁ , мм	П, шт.	Масса, кг
УГП 14. 01. 02	1	2020 ± 0.5	—	—	6.49
— 01	2	2440 ± 0.6	840 ± 1.15	1	0.73
— 02	2	3280 ± 0.6	1680 ± 1.9	2	1.08

Шиф. проекта, Подпись и дата, Взам. инв. и дата, Изм. и дата, Подпись и дата

				УГП 14. 01. 02		
				Труба		
Изм.	Лист	и	Докум.	Подп.	Дата	Лист
Разраб.	Кудачов	1/28	12.88	—	—	—
Провер.	Посилевич	1/28	12.88	—	—	—
Т. контр.	—	—	—	—	—	—
				И н с т и т у т		
				М о с г а з Н И П р о е к т		
				Труба 32×3,2 ГОСТ 3262-75		
				копирован. Л.Ф.		



Шиф. проекта, Подпись и дата, Взам. инв. и дата, Изм. и дата, Подпись и дата

				УГП 14. 01. 03		
				Патрубок		
Изм.	Лист	и	Докум.	Подп.	Дата	Лист
Разраб.	Кудачов	1/28	12.88	—	—	—
Провер.	Посилевич	1/28	12.88	—	—	—
Т. контр.	—	—	—	—	—	—
				И н с т и т у т		
				М о с г а з Н И П р о е к т		
				Труба 32×3,2 ГОСТ 3262-75		
				копирован. Л.Ф.		

Формат	Этап	Изм.	Обозначение	Наименование	Кол	Примечание
				<u>Документация</u>		
			УГП14.02.00СБ	Сборочный чертеж		
				<u>Детали</u>		
А4	1		УГП14.02.01	Лист передний	1	
А4	2		УГП14.02.02	Патрубок	2	
А4	3		УГП14.02.03	Патрубок	1	
Б4	4		УГП14.02.04	Лист нижний		
				Лист Б-ИИ-1.0 ГОСТ19903-74 +IV-См3 ГОСТ16523-70		
				720-2 × 78-0,74	1	0,44кг
Б4	5		УГП14.02.05	Лист боковой		
				Лист Б-ИИ-1.0 ГОСТ19903-74 +IV-См3 ГОСТ16523-70		
				1500-3,1 × 77-0,74	4	0,90кг
Б4	6		УГП14.02.06	Лист задний		
				Лист Б-ИИ-1.0 ГОСТ19903-74 +IV-См3 ГОСТ16523-70		
				1500-3,1 × 720-2	1	7,50кг
А4	7		УГП14.02.07-03	Ушко	4	
			УГП14.02.00			
Ин. Лист		И. Волков				
Разработ.		Л. Данилов				
Провер.		Л. Сидельнич				
И. контрол.		Л. Сидельнич				
Инст.		М. Сидельнич				
И. контрол.		Л. Сидельнич				
Инст.		М. Сидельнич				

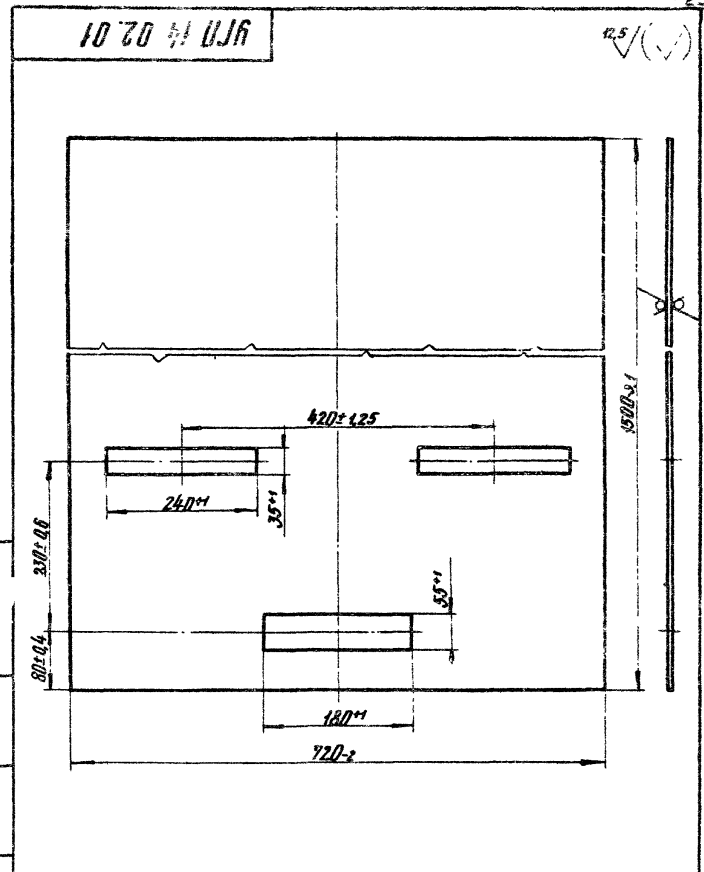
Серия 5.905-10 Выпуск 1 альбом?

Инв. № листа, Подпись и дата, Взам. инв. №, Инв. № докум., Подпись и дата.

ДЫМОХОД

Институт
МосгазНИИпроект

копировал: Лел / формат А4



Инв. № листа, Подпись и дата, Взам. инв. №, Инв. № докум., Подпись и дата.

УГП14.02.01

Лист передний

Лист	Масштаб	Нормы
1	7,5	1:5

Лист Б-ИИ-1.0 ГОСТ19903-74
+IV-См3 ГОСТ16523-70

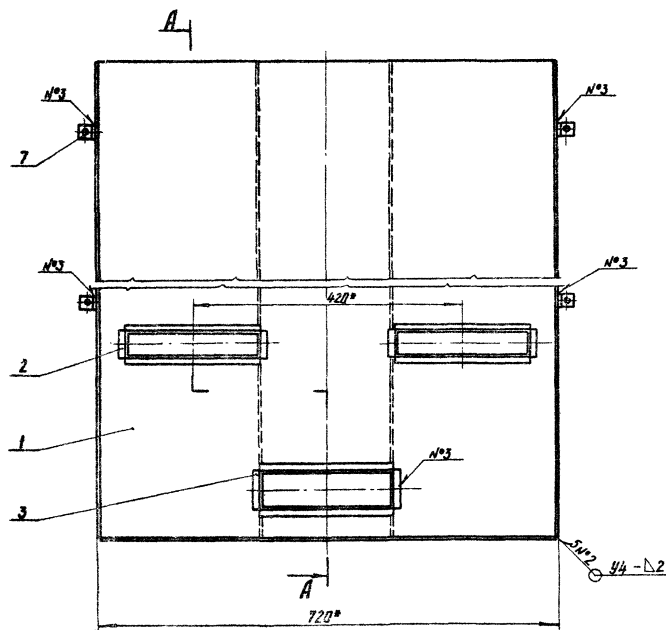
Институт
МосгазНИИпроект

копировал: Лел / формат А4

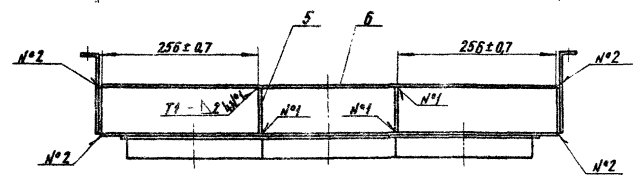
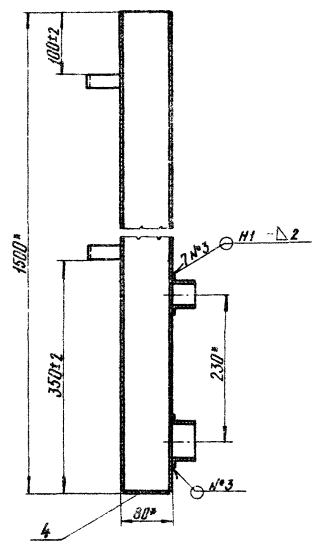
УГП 14.02.00СБ

Чертеж 5.905-10 Выходы 1 стандарт

Шифр, название, количество и дата, автор, дата, шифр, материал, название и дата



A - A



- 1. Сварные швы по ГОСТ 5264-80
- 2.* Размеры для справок

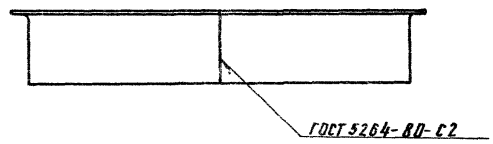
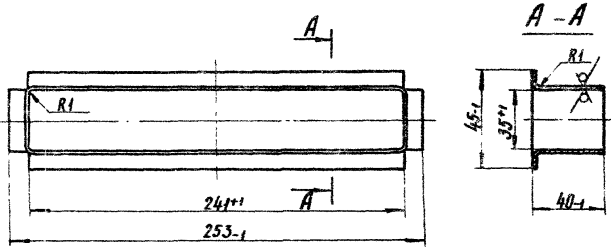
				УГП 14.02.00СБ		
				Дымоход		
				Сборный чертеж		
Изм	Лист	№	Даты	Прош.	Лист	
Разраб.	А.И.Иванов	1	12.89	Суд.	12.89	
Пробер.	И.С.Иванов	1	12.89	Суд.	12.89	
Т.контр.						
И.контр.	И.С.Иванов	1	12.89			
Утв.						
				Лист		Листа в 1
				Институт		
				МагизНЦПроект		
				Формат А3		

копировал: Зб/

Группа 5. 905-10. Выпуск 1. альбом 2

УГП 14.02.02

2,5 (✓)



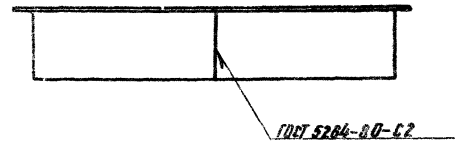
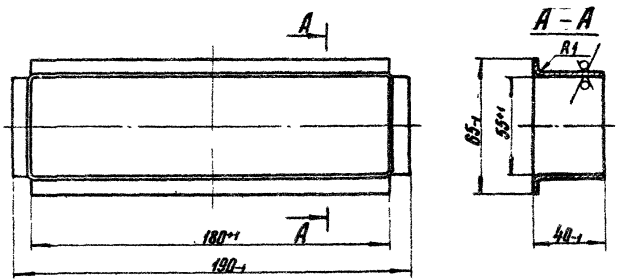
Шт. и табл. Подпись и дата Инж. или в. Инж. и в. Инж. и в. Инж. и в.

Исх.	Лист	№ док.	Подп.	Дата
Разр.	Исх.	Исх.	Исх.	Исх.
Провер.	Исх.	Исх.	Исх.	Исх.
Т. контр.	Исх.	Исх.	Исх.	Исх.
И. контр.	Исх.	Исх.	Исх.	Исх.
Утв.	Исх.	Исх.	Исх.	Исх.

УГП 14.02.02			
Патрубок	Лист	Масса	Масштаб
	4	0,22	1:2
	Лист	Листов	
	Институт МагсаэНИИПроект		
Лист		6-ПН-10 ГОСТ 19903-74	
		1-IV Ст3 ГОСТ 16523-70	
копировал: Зол			
формат А4			

УГП 14.02.03

2,5 (✓)



Шт. и табл. Подпись и дата Инж. или в. Инж. и в. Инж. и в. Инж. и в.

Исх.	Лист	№ док.	Подп.	Дата
Разр.	Исх.	Исх.	Исх.	Исх.
Провер.	Исх.	Исх.	Исх.	Исх.
Т. контр.	Исх.	Исх.	Исх.	Исх.
И. контр.	Исх.	Исх.	Исх.	Исх.
Утв.	Исх.	Исх.	Исх.	Исх.

УГП 14.02.03			
Патрубок	Лист	Масса	Масштаб
	1	0,18	1:2
	Лист	Листов	
	Институт МагсаэНИИПроект		
Лист		6-ПН-10 ГОСТ 19903-74	
		1-IV Ст3 ГОСТ 16523-70	
копировал: Зол			
формат А4			

Формат	Листы	Обозначение	Наименование	Кол.	Примечание
			<u>Документация</u>		
	А3	УГП 14. 03. 00 СБ	Сборочный чертеж		
			<u>Детали</u>		
	А4	1 УГП 14. 03. 01	Фланец	1	
	А4	2 УГП 14. 03. 02	Уголок	2	
	А4	3 УГП 14. 03. 02	Уголок L = 100-0.87		
			Уголок 5-25x25x3 ГОСТ 8509-72 Ст3-Г ГОСТ 535-79	2	0,11 кг
			<u>Стандартные изделия</u>		
	4		Болт М6x12.58.096 ГОСТ 7198-70	4	
	5		Гайка М6.5.096 ГОСТ 5915-70	4	
		<u>Переменные данные для исполнений</u>			
		УГП 14. 03. 00			
		<u>Материалы</u>			
	6		Лист 5-0.6 ГОСТ 19903-74 СТК1 ГОСТ 17715-72	3,0	м ²
		УГП 14. 03. 00-01			
		<u>Материалы</u>			
	6		Лист 5-0.6 ГОСТ 19903-74 СТК1 ГОСТ 17715-72	4,0	м ²
		УГП 14. 03. 00-02			
		<u>Материалы</u>			
	6		Лист 5-3.6 ГОСТ 19903-74 СТК1 ГОСТ 17715-72	5,0	м ²
УГП 14. 03. 00					
З О Н Т					
Инж. Лист	И. Дюжик	Подп.	Вит		
Разраб.	Кудряков	Черт.	12.84		
Провер.	Иосифевич	Черт.	12.84		
И. контр.	Иосифевич	Черт.	12.84		
Утв.					
			Лист	Лист	Листов
			1	1	1
			Институт МосгазНИИпроект		
			копирует Вад		
			формат А4		

12.5 / (✓)

УГП 14. 03. 01

УГП 14. 03. 01		
Фланец	Лист	Масса
1	0,51	1,2
Лист Листов / Институт		
1 / 1 / Институт		
Лист 5-ПН-4.0 ГОСТ 19903-74		
Ст3 ГОСТ 14637-79		
МосгазНИИпроект		

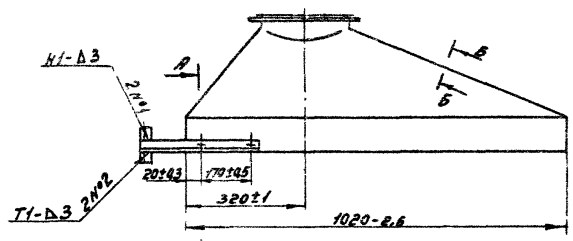
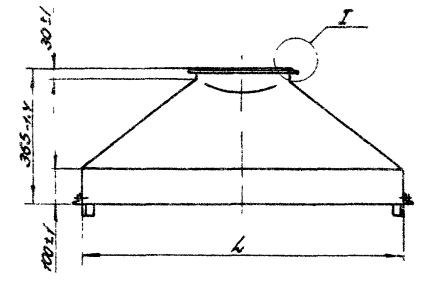
Инж. Лист	И. Дюжик	Подп.	Вит
Разраб.	Кудряков	Черт.	12.84
Провер.	Иосифевич	Черт.	12.84
И. контр.	Иосифевич	Черт.	12.84
Утв.			

			Лист	Лист	Листов
			1	1	1
			Институт МосгазНИИпроект		
			копирует Вад		
			формат А4		

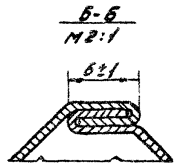
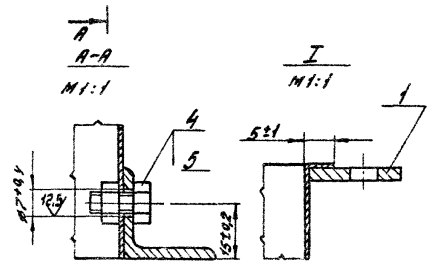
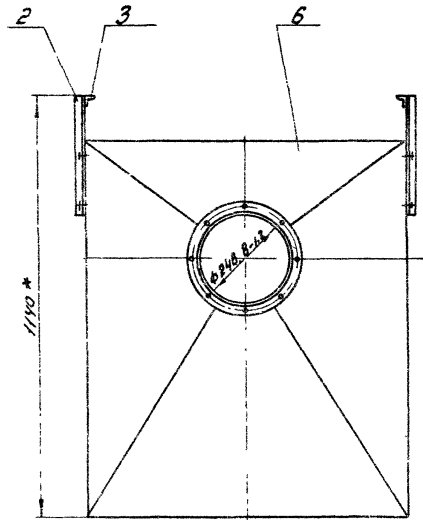
УМТ 14.03.00СБ

Серия 5.905-10 Рисунок 1 альбом 2

ИФ № 1002, Подп. и дата: Востановителю № 1002, Подп. и дата



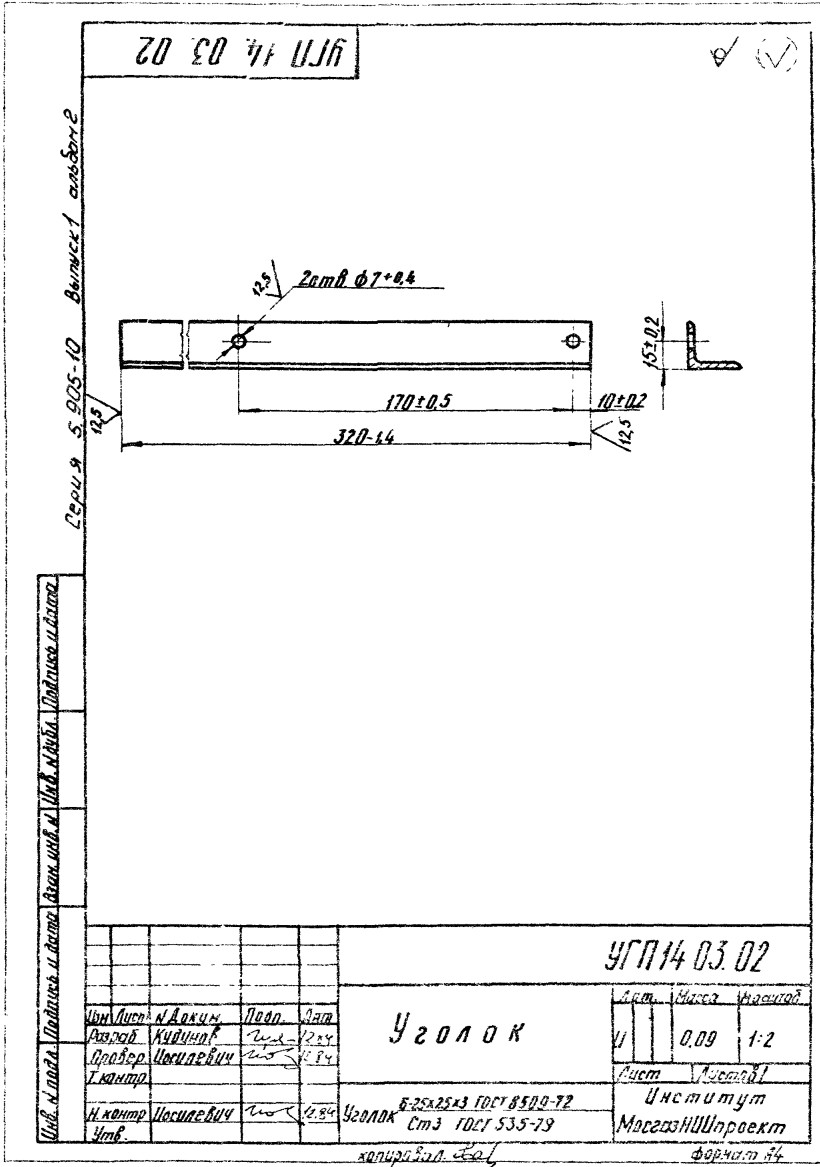
Обозначение	h, мм	Масса, кг
УМТ 14.03.00	860-2,3	15,0
-С1	1700-3,7	20,0
-02	2540-2,4	25,0



1. Сварные швы по ГОСТ 5264-80
- 2.* Размеры для справок

				УМТ 14.03.00СБ		
Изд. лист	№ докум.	Подп.	Дата	Зонт	Лист	Масса
					н	см. табл.
Разраб.	Кудинев	ИФ	12.84	Сборочный чертеж	Лист	Листов 1
Провер.	Усильевич	Мас	12.84		Институт МасгазНИИпроект	
Т.контр.						
Н.контр.	Усильевич		12.84			
Утв.						

Копирован: Сабрилова Формат А3



№	Обозначение	Наименование	Кол.	Примечание
		Документация		
14	УГП 14.04.00СБ	Сборочный чертеж		
		Детали		
14	1	УГП 14.03.01	2	
		Переменные данные для исполнений		
		УГП 14.04.00		
		Материалы		
2		Лист 6-0.6 ГОСТ 19903-74 Ст 1 ГОСТ 17715-72		И2.
		УГП 14.04.00-01		
		Материалы		
2		Лист 6-0.6 ГОСТ 19903-74 Ст 1 ГОСТ 17715-72		И2.

Изм.	Лист	И.Доким	Подп.	Ват
1	01	Куликов	И.С.	12.84
2	02	Павлов	И.С.	12.84
3	03	Павлов	И.С.	12.84
4	04	Павлов	И.С.	12.84
5	05	Павлов	И.С.	12.84
6	06	Павлов	И.С.	12.84
7	07	Павлов	И.С.	12.84
8	08	Павлов	И.С.	12.84
9	09	Павлов	И.С.	12.84
10	10	Павлов	И.С.	12.84
11	11	Павлов	И.С.	12.84
12	12	Павлов	И.С.	12.84
13	13	Павлов	И.С.	12.84
14	14	Павлов	И.С.	12.84
15	15	Павлов	И.С.	12.84
16	16	Павлов	И.С.	12.84
17	17	Павлов	И.С.	12.84
18	18	Павлов	И.С.	12.84
19	19	Павлов	И.С.	12.84
20	20	Павлов	И.С.	12.84
21	21	Павлов	И.С.	12.84
22	22	Павлов	И.С.	12.84
23	23	Павлов	И.С.	12.84
24	24	Павлов	И.С.	12.84
25	25	Павлов	И.С.	12.84
26	26	Павлов	И.С.	12.84
27	27	Павлов	И.С.	12.84
28	28	Павлов	И.С.	12.84
29	29	Павлов	И.С.	12.84
30	30	Павлов	И.С.	12.84

УГП 14.04.00

КОЛЕНА

Институт
МасгазНИИпроект

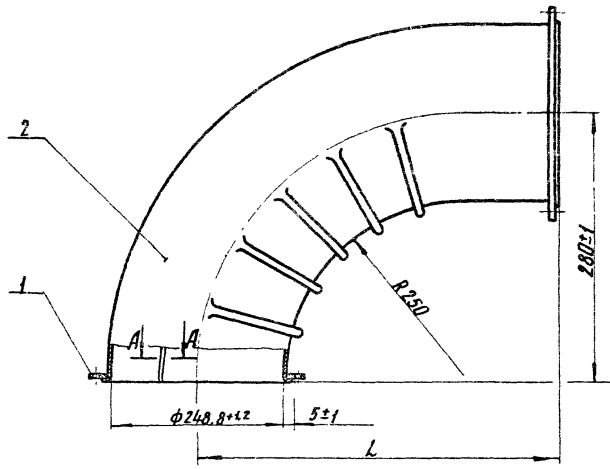
капура: в.л. Зай

Формат А4

920070 71 ЦДБ

Серв.р. 5.005-10 Выходы 1, 2

Шиб. марка, Подпись и дата, Взам. инв. №, Инв. № инв., Подпись и дата



A - A
M2:1
6±1

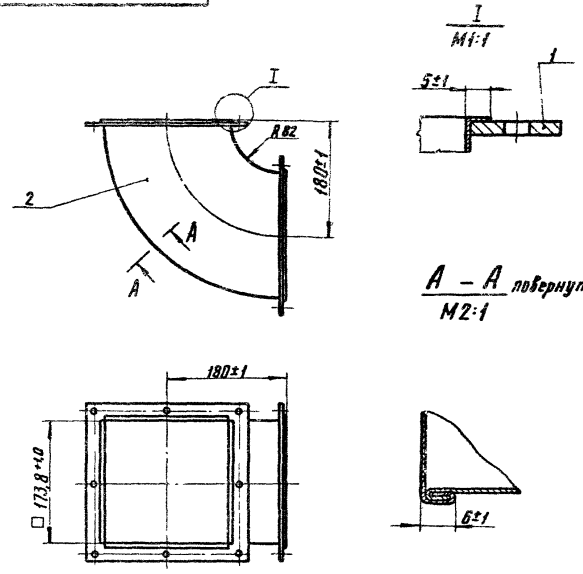
Обозначение	L, мм	Масса, кг
УГЛ 14. 04.00	440-1.6	3.80
-01	880-2.3	6.60

				УГЛ 14. 04.00СБ		
Изм	Лист	И.Авкун	Подп.	Дата	Колено	
Разраб.	Кудачин	12.84	12.84		Сборочный чертеж	
Пробер	Посилевич	12.84	12.84			
Т.контр					Инет и тут	
И.контр	Посилевич	12.84	12.84			
Эт.в.					Масштаб ЦИПроект	

капировал: Е.о. формат А4

0050 71 ЦДБ

Шиб. марка, Подпись и дата, Взам. инв. №, Инв. № инв., Подпись и дата



A - A повернуто
M2:1

Формат	Лист	Обозначение	Наименование	Кол	Примечание
A4	1	УГЛ 14. 05. 01	<u>А.ст.д.и.</u> Фланец	2	
	2		<u>Материалы</u> Лист Б-0.6 ГОСТ 19903-74 СТН 1 ГОСТ 17145-72	0,5	н.к.

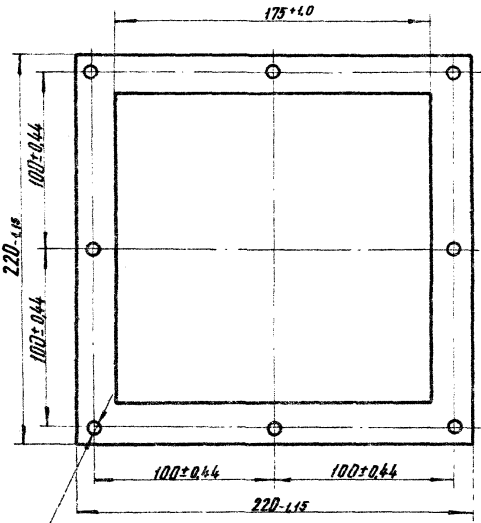
				УГЛ 14. 05.00		
Изм	Лист	И.Авкун	Подп.	Дата	Колено	
Разраб.	Кудачин	12.84	12.84		Инет и тут	
Пробер	Посилевич	12.84	12.84			
Т.контр					Масштаб ЦИПроект	
И.контр	Посилевич	12.84	12.84			
Эт.в.					Масштаб ЦИПроект	

капировал: Е.о. формат А4

10 90 71 UJ6

12,5 (V)

Серия 5.905-10 Выпуск 12



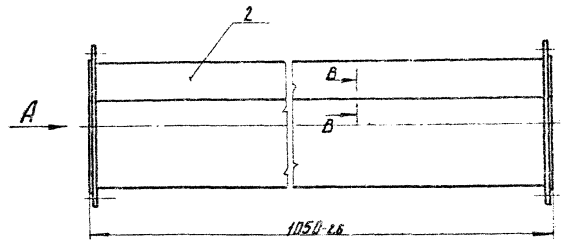
Вотв. $\phi 7 \pm 0.04$

Допускается изготовление в сварном варианте

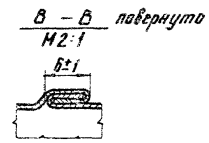
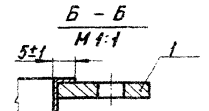
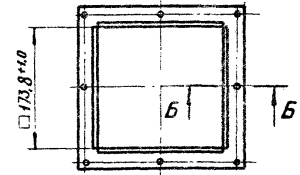
Имя, фамилия, Подпись и дата

				УГН14.05.01		
Имя	Лист	и	Даким.	Подп.	Дата	Ф л а н ц Лист 110 1:2 Институт МосгазНИИпроект копия: Л.А. формат А4
Разраб.	Кудин	Сур.	12.84			
Пробер.	Исильвич	Сур.	12.85			
Т.контр.						
И.контр.	Исильвич	Сур.	12.85	Лист	Б-04-40 ГОСТ 19903-74	
Утв.					Стз ГОСТ 14637-79	

00 90 71 UJ6



Вид А

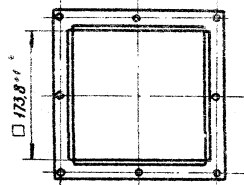
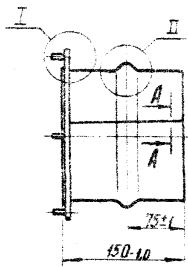


Имя, фамилия, Подпись и дата

Формат	Зона	Проз.	Обозначение	Наименование	Кол.	Примечания
А4	1		УГН14.05.01	Д е т а л и Ф л а н ц	2	
	2			М а т е р и а л ы Лист Б-04 ГОСТ 19903-74 СТХ1 ГОСТ 17715-72	0,8 м²	
				УГН14.06.00		
Имя	Лист	и	Даким.	Подп.	Дата	Труба соединительная Лист 80 1:5 Институт МосгазНИИпроект копия: Л.А. формат А4
Разраб.	Кудин	Сур.	12.84			
Пробер.	Исильвич	Сур.	12.85			
Т.контр.						
И.контр.	Исильвич	Сур.	12.85	Лист	Б-04-40 ГОСТ 19903-74	
Утв.					Стз ГОСТ 14637-79	

копировал: Л.А.

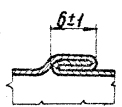
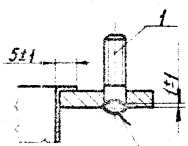
УГП 14.07.00



I повернута
M1:1

II
M1:1

A-A повернута
M2:1



Сварка ручная электродугавая

Формат	Лист	Обозначение	Наименование	Кол.	Примечание
			<u>Детали</u>		
А4	1	УГП 14.07.01	Шпилька	1	
А4	2	УГП 14.05.01	Фланец	8	
	3		<u>Материалы</u>		
			Лист Б.06 ГОСТ 19203-74		
			Лист СТК1 ГОСТ 17715-72	0,1 м ²	

УГП 14.07.00

Исполн.	Лист	Листы	Листы
Проект.	Кудряков	12	84
Провер.	Посилевич	12	84
Инж.контр.	Посилевич	12	84

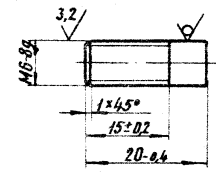
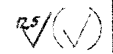
Потрубок

Лист	Масса	Масштаб
И	1,6	1:5
Лист Листов 1		
Институт		
МосгазНИИпроект		

копировал: Заг,

формат А4

УГП 14.07.01



Исполн. и дата
Провер. и дата
Инж.контр. и дата
Листы и дата
Листы и дата
Листы и дата
Листы и дата

Исполн.	Лист	Листы	Листы
Проект.	Кудряков	12	85
Провер.	Посилевич	12	85
Инж.контр.	Посилевич	12	85

Шпилька

Круг Б.06 ГОСТ 5290-71
Ст3 ГОСТ 535-79

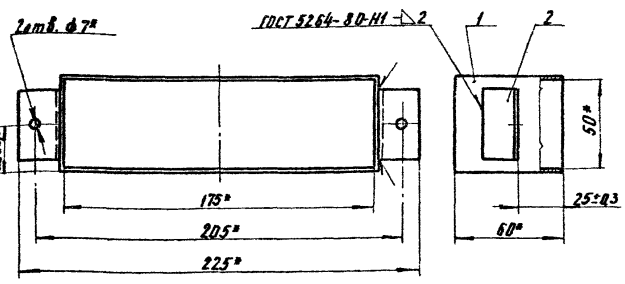
Лист	Масса	Масштаб
И	0,004	2:1
Лист Листов 1		
Институт		
МосгазНИИпроект		

копировал: Заг,

формат А4

Серия 5.905-10 Выпуск 1 стандарт

00 60 71 УГН



* Размеры для справок

Кол.	Примечание	Наименование	Обозначение	Лист	Этаж	Формат
<u>Д е т а л и</u>						
1		Короб	УГН 14 09 01	1		
2		Ушко	УГН 14 02 01	2		

Шифр листа, Подпись и дата, Изм. лист, Шифр листа, Подпись и дата

Изм.	Лист	И. Вакун	Дата
Разработ.	Кудряков	Суд	12.85
Провер.	Посилевич	Суд	12.85
Т. констр.			
И. констр.	Посилевич	Суд	12.85
Утв.			

Переходник

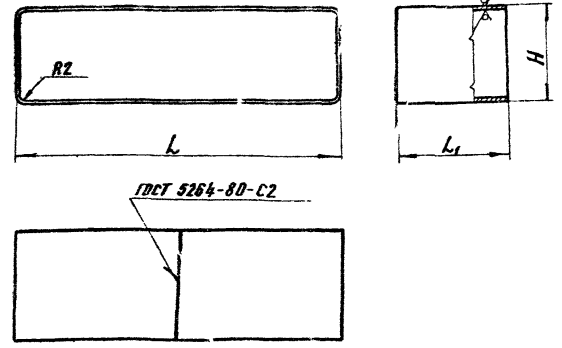
УГН 14 09 00

Лист	Масса	Масштаб
Ц	0,48	1:2
Лист	Листов	
И н с т и т у т		
МосгазНИИпроект		
Формат А4		

копировал: Зад

10 60 71 УГН

2,5



Обозначение	L, мм	L1, мм	H, мм	Масса, кг
УГН 14 09 01	175-10	60-0,74	54-0,76	0,45
-01	240-1,15	120-0,87	34-0,52	1,04

Шифр листа, Подпись и дата, Изм. лист, Шифр листа, Подпись и дата

УГН 14 09 01

Изм.	Лист	И. Вакун	Дата
Разработ.	Кудряков	Суд	12.85
Провер.	Посилевич	Суд	12.85
Т. констр.			
И. констр.	Посилевич	Суд	12.85
Утв.			

Короб

Лист 6-ЛН-2.0 ГОСТ 19903-74
1-й эт. ГОСТ 16323-70

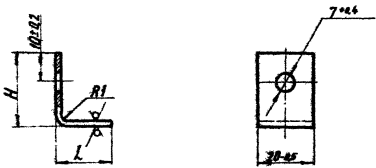
Лист	Масса	Масштаб
Ц		
Лист	Листов	
И н с т и т у т		
МосгазНИИпроект		
Формат А4		

копировал: Зад

УГП 14.02.07

35(✓)

Схема 5.503-10 Выходы 1 и выход 2



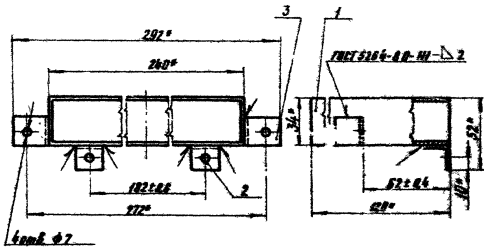
Обозначение	L, мм	H, мм	Масса, кг
УГП 14.02.07		18-0.6	0.002
-01	20-0.5	23-0.5	0.004
-02			0.006
-03	150-1.0	26-0.5	0.067

УГП 14.02.07

Ушко

Изм.	Исполн.	Дата	Лист	Масштаб	Материал
1	М.И.Сидоров	12.01.70	1	1:1	Алюминий
2	М.И.Сидоров	12.01.70	1		Алюминий
Исполн. М.И.Сидоров			Исполн. М.И.Сидоров		
Исп. 5.503-10			Исп. 5.503-10		
5-И-СДЗ ГИСТ 165-23-70			5-И-СДЗ ГИСТ 165-23-70		
Масштаб: 1:1			Масштаб: 1:1		
Материал: Алюминий			Материал: Алюминий		

УГП 14.10.00



* Размеры для справок

№	Измен.	№	Обозначение	Наименование	Кол. Клад.	Примечание
1			УГП 14.02.07-01	Короб	1	
2			УГП 14.02.07	Ушко	2	
3			-02	Ушко	2	
АСТАИ						

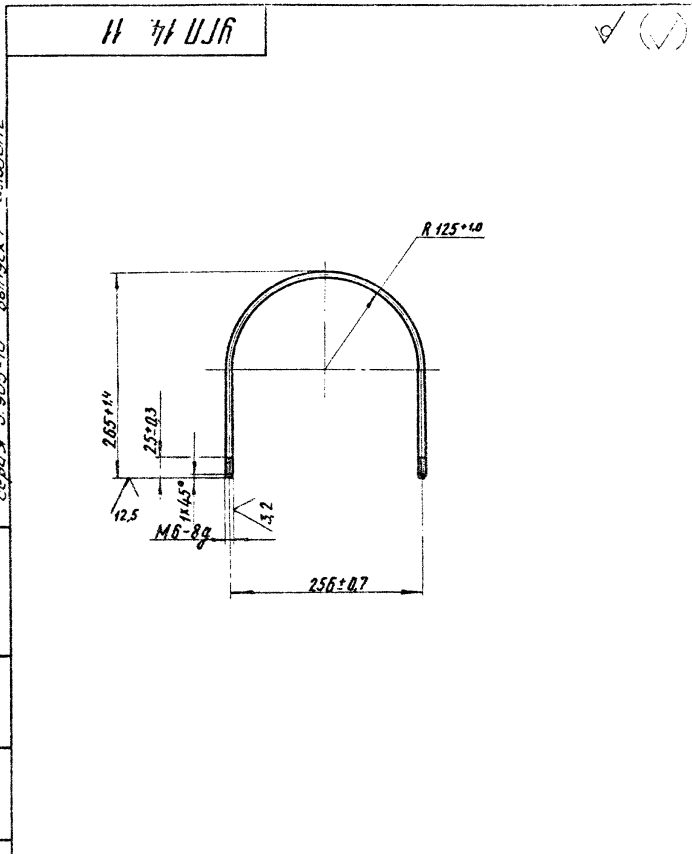
УГП 14.10.00

Переходная

Изм.	Исполн.	Дата	Лист	Масштаб	Материал
1	М.И.Сидоров	12.01.70	1	1:1	Алюминий
2	М.И.Сидоров	12.01.70	1		Алюминий
Исполн. М.И.Сидоров			Исполн. М.И.Сидоров		
Исп. 5.503-10			Исп. 5.503-10		
5-И-СДЗ ГИСТ 165-23-70			5-И-СДЗ ГИСТ 165-23-70		
Масштаб: 1:1			Масштаб: 1:1		
Материал: Алюминий			Материал: Алюминий		

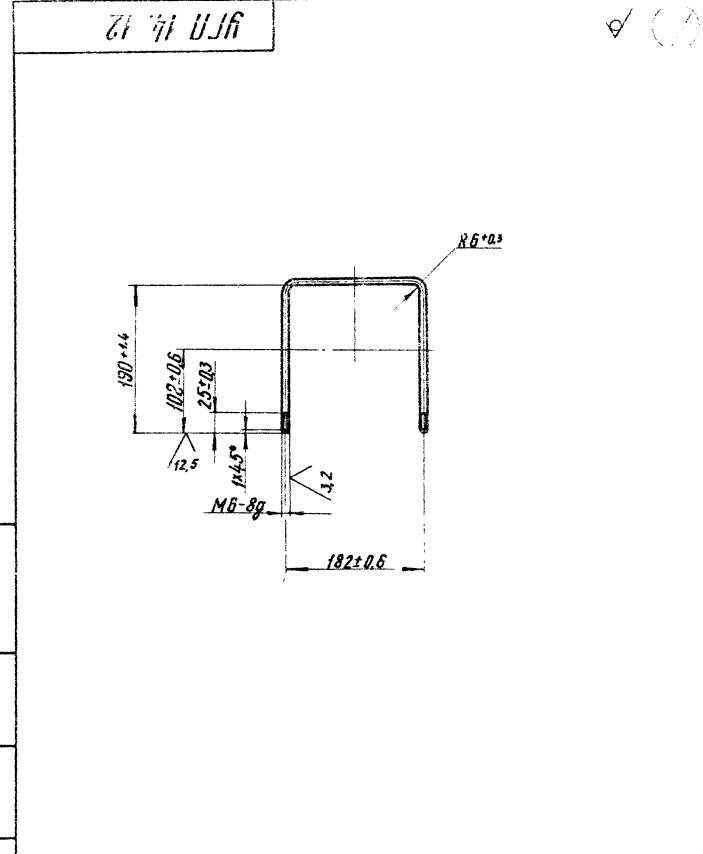
Серия 6.905-10 Выпуск 1 изменение

Имя, Инициалы, Подпись и дата. Автор, Изобретатель, Подпись и дата.



					УГП 14.11		
					Лист	Масса	Масштаб
Имя	Инициалы	И.В.Кучин	Подп.	Дата	И	0.20	1:5
Рисовал	Удлина	И.С.	12.83				
Провер	Посилевич	И.С.	12.84				
Т.контр.				Лист	Листов		
И.контр.	Посилевич	И.С.	12.84	Институт			
Утв.				МосгазНИИпроект			
					Круг 06 ГОСТ 2590-71		
					Ст3 ГОСТ 535-79		
					копировал: Зад		
					формат А4		

Имя, Инициалы, Подпись и дата. Автор, Изобретатель, Подпись и дата.

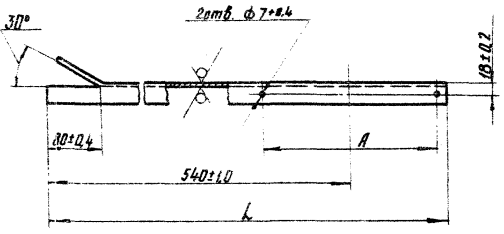


					УГП 14.12		
					Лист	Масса	Масштаб
Имя	Инициалы	И.В.Кучин	Подп.	Дата	И	0.12	1:5
Рисовал	Удлина	И.С.	12.84				
Провер	Посилевич	И.С.	12.84				
Т.контр.				Лист	Листов		
И.контр.	Посилевич	И.С.	12.84	Институт			
Утв.				МосгазНИИпроект			
					Круг 06 ГОСТ 2590-71		
					Ст3 ГОСТ 535-79		
					копировал: Зад		
					формат А4		

УГП 14.13

12.5

Серия 5 005-10 Выпуск 1 01.08.01



Обозначение	Л, мм	А, мм	Масса, кг
УГП 14.13	683-2,0	256±0,7	1,33
— 01	646-2,0	182±0,6	1,24

УГП 14.13

Уголок

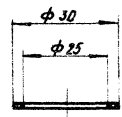
Лист	Масса	Масштаб
1	—	—
Лист	Листов	Институт
МасгазНИИпроект		

Уголок 6-32x32x4 ГОСТ 8509-72
Ст 3 ГОСТ 535-79

копировал: *Евг*

формат А4

УГП 14.15



Размеры обеспечит инструмент

УГП 14.15

Прокладка

Лист	Масса	Масштаб
1	0,001	1:1
Лист	Листов	Институт
МасгазНИИпроект		

Паронит ПМБ-20 ГОСТ 481-80

копировал: *Евг*

формат А4

Имя, Фамилия, Отчество, Должность, Подпись, Дата

Имя, Фамилия, Отчество, Должность, Подпись, Дата

Форм. зона / 1/2	Обозначение	Наименование	Кол.	Примечание
АУ	УРП 17.02.00СБ	Сборочный чертеж		
		Детали		
АУ 1	УРП 14.03.01	Фланец	2	
		Материалы		
АУ 2		Лист 5.06 ГОСТ 12003-74	198	м ²
		Лист 5.06 ГОСТ 17715-72		

Испол. Лист № докум. Подп. Дата	УРП 17.02.00		
Разработ. Кудачин К.И. 12.84	Лист	Лист	Листов
Провер. Васильев И.С. 12.84	Труба соединительная		
И.контр. Васильев И.С. 12.84	Институт		
Утв.	МосгосНИИпроект		

Копировал: Заверюва

Формат А4

38

00-20 21 0115

A-A повернуто
М 2:1

521

				УРП 17.02.00СБ		
Испол. Лист № докум. Подп. Дата				Лист	Листов	
Разработ. Кудачин К.И. 12.84				Труба соединительная		
Провер. Васильев И.С. 12.84				Сборочный чертеж		
И.контр. Васильев И.С. 12.84				Институт		
Утв.				МосгосНИИпроект		

Копировал: Заверюва

Формат А4

Испол. Лист № докум. Подп. Дата

Испол. Лист № докум. Подп. Дата

УГП 17.03.02

4 ()

Серия 5.905-10 Выпуск 1 альбом 2

Формат листа	Лист	Обозначение	Наименование	Кол	Примечание
			<u>Документация</u>		
A3		УГП 17.03.00 СБ	Сборочный чертеж		
			<u>Детали</u>		
A3	1	УГП 17.03.01	Рама	1	
A4	2	УГП 17.03.02	Ушко	4	
A4	3	УГП 14.03.01	Фланец	1	
			<u>Стандартные изделия</u>		
	4		Болт М6×12.58.096 ГОСТ 1793-70	38	
	5		Гайка М6.5.096 ГОСТ 5915-70	38	
			<u>Материалы</u>		
	6		Б-В.Б. ГОСТ 19903-74 Лист ст1к1 ГОСТ 17715-72	6 м2	

Шифр листа Доработка и замена Вып. шифр. к. Шифр. шифра. Доработка и замена

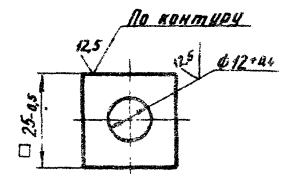
Ин. лист	И. док. ин.	Подп.	Дата
Разработ.	Кудряшов	12.85	
Провер.	Иосифович	12.85	
И. контр.	Иосифович	12.85	
Утв.			

УГП 17.03.00

3 0 0 0

Институт
МосгосНИИПроект

копирует: *Лед*
формат А4

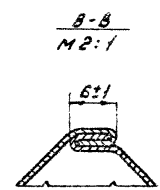
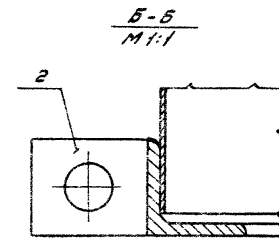
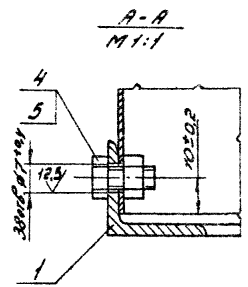
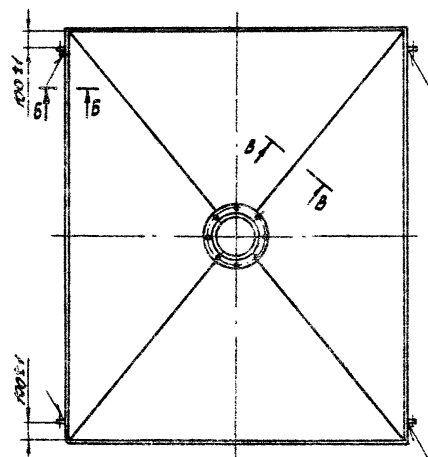
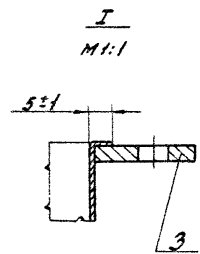
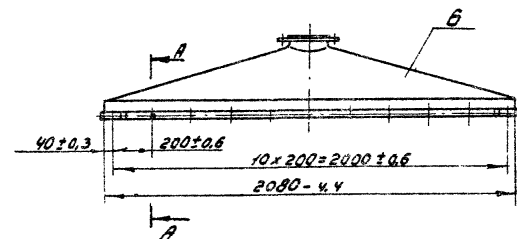
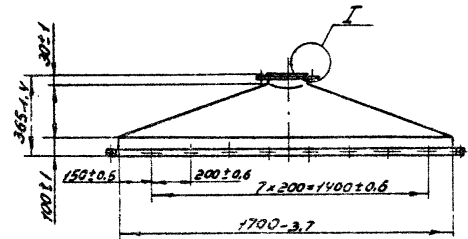


Шифр листа Доработка и замена Вып. шифр. к. Шифр. шифра. Доработка и замена

УГП 17.03.02			
Ин. лист	И. док. ин.	Подп.	Дата
Разработ.	Кудряшов	12.85	
Провер.	Иосифович	12.85	
И. контр.	Иосифович	12.85	
Утв.			
Ушко		Лист	Листов
		U	0.016 1/1
		Лист	Листов
		МосгосНИИПроект	
		Лист	Б-ПН-4.0 ГОСТ 19903-74
		Стр.	Стр. ГОСТ 17715-72
		МосгосНИИПроект	
		копирует: <i>Лед</i>	формат А4

УГП 17.03.00СБ

Серия 5.905-10 Выпуск 1 эскиз 2



ГОСТ 5264-80-Т2-б4

				УГП 17.03.00СБ				
Изм.	Лист	№ док.им.	Подп.	Дата	3 шт	Лист	Масса	Масштаб
		Разраб.	Кудряков	4.85		4	38,0	1:20
		Провер.	Усачевич	12.89				
		Т.контр.						
И.контр.	Усачевич	12.89			Сборочный чертеж	Лист	Листов	
Учб.								
						Институт		
						МосгосНИИпроект		

Копирован: Гаврилова

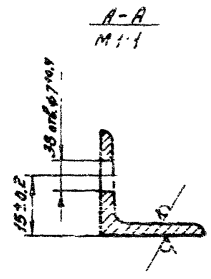
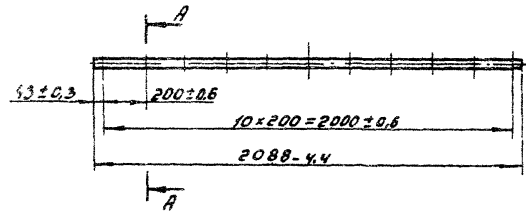
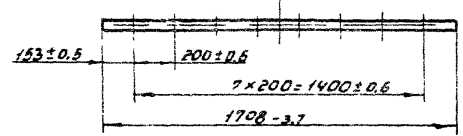
формат А3

Изд. № 10112, подл. в целом Выпуск 10112, № 10112, подл. в целом

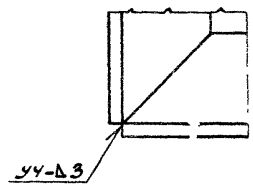
УПН 17.03.01

12.5 (✓)

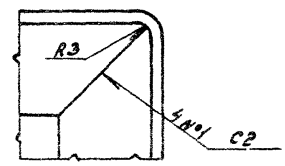
Серия 5.905-10 Выпуск 1 альбом 2



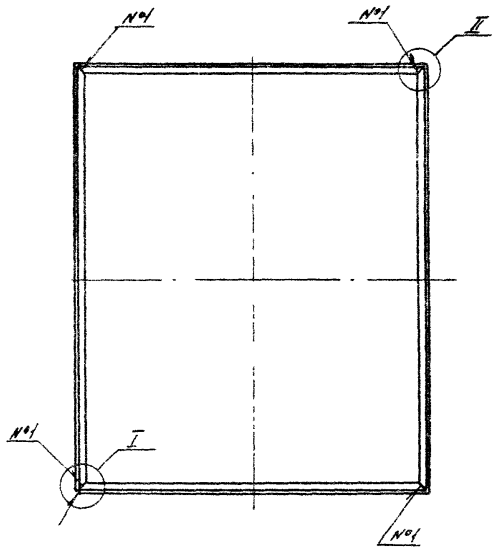
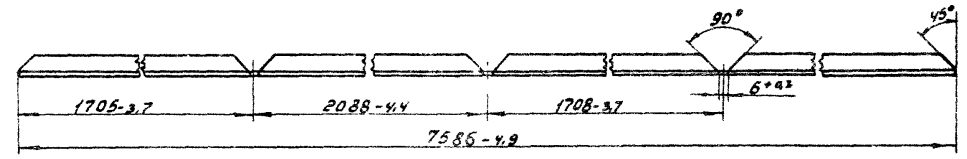
I
M 1:1



II
M 1:1



Развертка



Сварные швы по ГОСТ 5264-80

						УПН 17.03.01		
Изм.	Лист	№ докум.	Подп.	Дата		Лит.	Масса	Масштаб
					РАМА	И	8.50	1:20
Разработ.	Кудряков	Уч. 12.01				Лист		Листов 1
Провер.	Восилевич	Уч. 12.01				Институт		
Т. контр.						Москва НИИПроект		
И. контр.	Восилевич	Уч. 12.01	Уолок	Б-25×25×3 ГОСТ 8508-72				
Утв.				от 3 ГОСТ 535-79				

Копировал: Забрюлова

Формат А3

Уч. 12.01
Лист 1 из 1
Взам. инв. № УПН 17.03.01
Лист 1 из 1
Лист 1 из 1

№ документа	№ листа	№ табл.	Обозначение	Наименование	Кол.	Примечание
				<u>Документация</u>		
			УГП 19.01.00	<u>Оборочный чертеж</u>		
				<u>Стандартные изделия</u>		
	1			болт МВ.18.38 ГОСТ 7798-70	8	
	2			гайка МВ.5 ГОСТ 5915-70	8	
				<u>Переменные данные для исполнения:</u>		
				<u>УГП 19.01.00</u>		
				<u>детали</u>		
	3	УГП 19.01.01		Труба	1	
	4	УГП 19.01.02		Кольцо	1	
	5	УГП 19.01.03		Труба	1	
	6	УГП 19.01.04		Фланец	1	
	7	УГП 19.01.05		Заглушка	1	
				<u>Материалы</u>		
	8			Шнур асбестовый ШАН-3		
				ГОСТ 1779-83	1,1 м	
				<u>УГП 19.01.00-01</u>		
				<u>детали</u>		
	3	УГП 19.01.01		Труба	1	
	4	УГП 19.01.02		Кольцо	1	
	5	УГП 19.01.03-01		Труба	1	
	6	УГП 19.01.04		Фланец	1	
	7	УГП 19.01.05		Заглушка	1	
				<u>Материалы</u>		
	8			Шнур асбестовый ШАН-3		
				ГОСТ 1779-83	1,1 м	
УГП 19.01.00						
Изм. Лист № докум.		Подп.	Дата			
Разработ. Гилинов		11.81				
Провер. Усачевых		12.81				
Исполн. Усачевых		12.81				
Исполн. Усачевых		12.81				
Тройник				Лист	Лист	Листов
				1	1	4
				Усачевым		
				Москва НИИПроект		
Копировал: Заверлова				Формат А4		

Выпуск 1 альбом В

Серия 5.905-К

ШНР 19.01.00. Листы в деталях. Взаимосвязь. ШНР 19.01.00. Листы в деталях.

№ документа	№ листа	№ табл.	Обозначение	Наименование	Кол.	Примечание
				<u>УГП 19.01.00-02</u>		
				<u>детали</u>		
	3	УГП 19.01.01-01		Труба	1	
	4	УГП 19.01.02-01		Кольцо	1	
	5	УГП 19.01.03-02		Труба	1	
	6	УГП 19.01.04-01		Фланец	1	
	7	УГП 19.01.05-01		Заглушка	1	
				<u>Материалы</u>		
	8			Шнур асбестовый ШАН-3		
				ГОСТ 1779-83	1,12 м	
				<u>УГП 19.01.00-03</u>		
				<u>детали</u>		
	3	УГП 19.01.01-01		Труба	1	
	4	УГП 19.01.02-01		Кольцо	1	
	5	УГП 19.01.03-03		Труба	1	
	6	УГП 19.01.04-01		Фланец	1	
	7	УГП 19.01.05-01		Заглушка	1	
				<u>Материалы</u>		
	8			Шнур асбестовый ШАН-3		
				ГОСТ 1779-83	1,12 м	
				<u>УГП 19.01.00-04</u>		
				<u>детали</u>		
	3	УГП 19.01.01-02		Труба	1	
	4	УГП 19.01.02-01		Кольцо	1	
	5	УГП 19.01.03-04		Труба	1	
	6	УГП 19.01.04-01		Фланец	1	
	7	УГП 19.01.05-01		Заглушка	1	
				<u>Материалы</u>		
	8			Шнур асбестовый ШАН-3		
				ГОСТ 1779-83	1,12 м	
УГП 19.01.00						
Изм. Лист № докум.		Подп.	Дата			
				Лист	Лист	Листов
						2
Копировал: Заверлова				Формат А4		

ШНР 19.01.00. Листы в деталях. Взаимосвязь. ШНР 19.01.00. Листы в деталях.

Серия 5.905-10 Выпуск 1 список

Изм. № п/п, Подп. и дата. Изм. № п/п, Подп. и дата. Изм. № п/п, Подп. и дата.

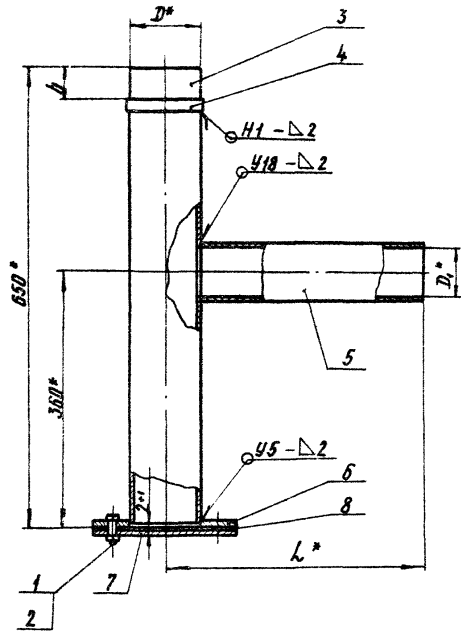
Изм. № п/п	Подп.	Дата	Обозначение	Наименование	№	Примечание
				<u>УП 19.01.00-05</u>		
				<u>Атталу</u>		
А4			3 УП 19.01.01-02	Труба	1	
А4			4 УП 19.01.02-01	Кольцо	1	
А4			5 УП 19.01.03-05	Труба	1	
А4			6 УП 19.01.04-01	Фланец	1	
А4			7 УП 19.01.05-01	Заглушка	1	
				<u>Материалы</u>		
			8	Шнур асбестовый ШАОН-3		
				ГОСТ 1779-83	1,8 м	
				<u>УП 19.01.00-06</u>		
				<u>Атталу</u>		
А4			3 УП 19.01.01-03	Труба	1	
А4			4 УП 19.01.02-02	Кольцо	1	
А4			5 УП 19.01.03-05	Труба	1	
А4			6 УП 19.01.04-02	Фланец	1	
А4			7 УП 19.01.05-02	Заглушка	1	
				<u>Материалы</u>		
			8	Шнур асбестовый ШАОН-3		
				ГОСТ 1779-83	1,8 м	
				<u>УП 19.01.00-07</u>		
				<u>Атталу</u>		
А4			3 УП 19.01.01-03	Труба	1	
А4			4 УП 19.01.02-02	Кольцо	1	
А4			5 УП 19.01.03-07	Труба	1	
А4			6 УП 19.01.04-02	Фланец	1	
А4			7 УП 19.01.05-02	Заглушка	1	
				<u>Материалы</u>		
			8	Шнур асбестовый ШАОН-3		
				ГОСТ 1779-83	1,8 м	
УП 19.01.00						Лист 3
Изм. № п/п, Подп. и дата.						Формат А4

Изм. № п/п, Подп. и дата. Изм. № п/п, Подп. и дата. Изм. № п/п, Подп. и дата.

Изм. № п/п	Подп.	Дата	Обозначение	Наименование	№	Примечание
				<u>УП 19.01.00-08</u>		
				<u>Атталу</u>		
А4			3 УП 19.01.01-04	Труба	1	
А4			4 УП 19.01.02-02	Кольцо	1	
А4			5 УП 19.01.03-08	Труба	1	
А4			6 УП 19.01.04-02	Фланец	1	
А4			7 УП 19.01.05-02	Заглушка	1	
				<u>Материалы</u>		
			8	Шнур асбестовый ШАОН-3		
				ГОСТ 1779-83	1,8 м	
				<u>УП 19.01.00-09</u>		
				<u>Атталу</u>		
А4			3 УП 19.01.01-04	Труба	1	
А4			4 УП 19.01.02-02	Кольцо	1	
А4			5 УП 19.01.03-09	Труба	1	
А4			6 УП 19.01.04-02	Фланец	1	
А4			7 УП 19.01.05-02	Заглушка	1	
				<u>Материалы</u>		
			8	Шнур асбестовый ШАОН-3		
				ГОСТ 1779-83	1,8 м	
УП 19.01.00						Лист 4
Изм. № п/п, Подп. и дата.						Формат А4

93 00 10 61 UJ6

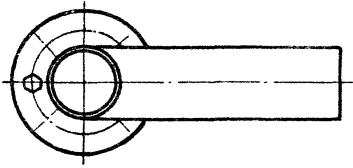
Чертеж 5.925.10 Выпуск 1 одобрен



Обозначение	$D_1^*, \text{мм}$	$D_2^*, \text{мм}$	$L^*, \text{мм}$	$h_1, \text{мм}$	Масса, кг
УГП 19. 01. 00	99	85	350	45±0,5	5,5
-01			950		7,9
-02	140	104	<70	55±0,4	7,7
-03			970		10,9
-04			370		8,0
-05	188	118	970	65±0,4	11,5
-06			390		8,6
-07	188	138	990	75±0,4	12,6
-08			390		10,5
-09			990		14,7

1. Сварные швы по ГОСТ 18037-80
2. Размеры для справок

Изм. и табл. Подпись и дата. Изменения в чертеже. Подпись и дата.



				УГП 19. 01. 00СБ		
Изм. Лист	и. Даким	Дата	Дата	Лист	Масса	Масштаб
Рисовал	Гулина	12.84	12.84	1	См. табл.	—
Провер	Исаченков	12.84	12.84	Лист	Листов 1	
Исполн.	Исаченков	12.84	12.84	Институт МасгазНИИпроект		
Утв.						

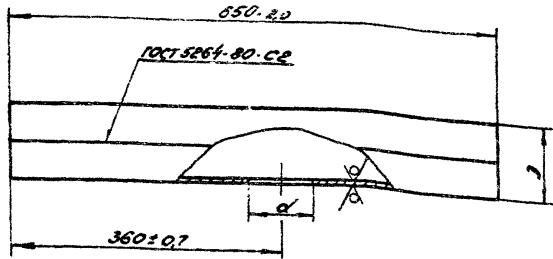
капирован: В.В.

формат А3

1010 БИУЛР

133 (N)

Серия 5.905-10 Выпуск 1 стандарт



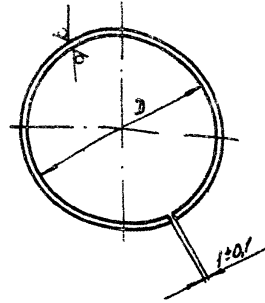
Обозначение	Д, мм	д, мм	Масса, кг
УГП 19.01.01	99 ± 0.3	85 ± 0.4	3,5
-01	104 ± 0.3	104 ± 0.3	4,43
-02	140 ± 1.0	118 ± 0.5	
-03	138 ± 0.5	138 ± 0.5	5,8
-04	188 ± 1.2	148 ± 1.0	

УТВ. Исполн. Проект. и дата. Взам. инв. и дата. Изм. и дата. Лист. и дата.

УГП 19.01.01				Лист	Масса	Масштаб
Изм.	Лист	И. док. №	Лист	И	см. табл.	-
Разраб.	Э.лина	И.87	И.87	Лист	Листов 1	
Проб.	Усильев	И.87	И.87	Университет Московский Проект		
Т. контр.				формат А4		
И. контр.	Усильев	И.87	И.87	Б-ПН-20 ГОСТ 19903-74 7-IV-См 3 ГОСТ 16523-70		
Утв.				Копировать: Редим		

2010 Б УЛР

25 (N)

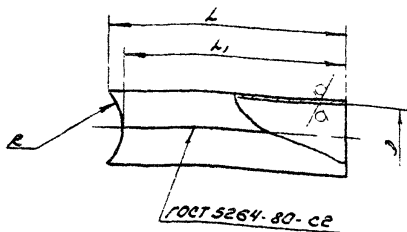


Обозначение	Д, мм	Масса, кг
УГП 19.01.02	100 ± 0.3	0,089
-01	141 ± 1.0	0,103
-02	189 ± 1.2	0,138

УТВ. Исполн. Проект. и дата. Взам. инв. и дата. Изм. и дата. Лист. и дата.

УГП 19.01.02				Лист	Масса	Масштаб
Изм.	Лист	И. док. №	Лист	И	см. табл.	-
Разраб.	Э.лина	И.87	И.87	Лист	Листов 1	
Проб.	Усильев	И.87	И.87	Университет Московский Проект		
Т. контр.				формат А4		
И. контр.	Усильев	И.87	И.87	Б-ПН-20 ГОСТ 19903-74 7-IV-См 3 ГОСТ 16523-70		
Утв.				Копировать: Редим		

УПН 19.01.03



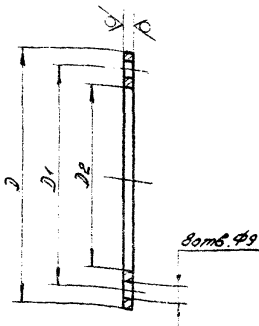
Обозначение	D, мм	L, мм	L1, мм	R, мм	Масса кг
УПН 19.01.03	85±0.3	330±1.4	300±1.3	50±0.6	1.20
-01	93±0.2	300±2.0	300±2.0		3.60
-02	104±0.3	328±1.4	300±1.3		1.56
-03	92±0.2	300±2.0	300±2.0	70±0.7	4.80
-04	118±0.3	340±1.4	300±1.3		1.85
-05	94±0.2	300±2.0	300±2.0		5.40
-06	138±1.0	334±1.4	300±1.3		1.85
-07	93±0.2	300±2.0	300±2.0	94±0.9	5.40
-08	148±1.0	340±1.4	300±1.3		2.19
-09	94±0.2	300±2.0	300±2.0		6.25

Сервис 5-905-10 Выпуск 1 альбом 2

УПН 19.01.03

УПН 19.01.03	Мат	Масса	Материал
Труба	И	см. табл.	-
Материал: ГОСТ 19303-74	Лист	Листов	1
УПН 19.01.03	Материал: ГОСТ 14637-79	Масса: 14637-79	Листов: 1

УПН 19.01.04



Обозначение	D, мм	D1, мм	D2, мм	Масса кг
УПН 19.01.04	141±1.0	101±0.9	101±0.9	0.28
-01	182±1.2	142±1.0	142±1.0	0.40
-02	230±1.2	210±0.8	210±1.2	0.50

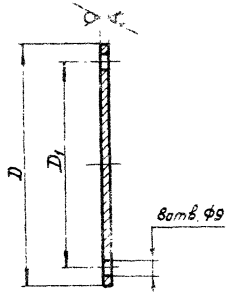
УПН 19.01.04

УПН 19.01.04	Мат	Масса	Материал
Фланец	И	см. табл.	-
Материал: ГОСТ 19303-74	Лист	Листов	1
УПН 19.01.04	Материал: ГОСТ 14637-79	Масса: 14637-79	Листов: 1

Серия 5. 905-10. Выпуск 1. Слоним-2

ГО 10 61 УЛР

25



Обозначение	D, мм	D1, мм	Масса, кг
УГП 19. 01. 05	44-1,0	12±0,5	0,611
- 01	102-1,2	102±0,5	1,000
- 02	230-1,2	210±0,6	1,61

Исполн. М.А. Потапов и В.А. Мухоморов. Проверка и дизайн. Мухоморов А.И. и Мухоморова С.А.

УГП 19. 01. 05

Заглушка

Лист 5-ИИ-5.0. ГОСТ 19903-74
Стр. 3 ГОСТ 14637-79
Институт МосгазНИИпроект

копировал: Е.А. формат А4

И. лист	И. док.им.	Подп.	Дат.
Разработ.	Судина	Л.С.	19.85
Провер.	Масляев	Л.С.	19.85
Т. контр.			
И. контр.	Масляев	Л.С.	
Утв.			

Исполн. М.А. Потапов и В.А. Мухоморов. Проверка и дизайн. Мухоморов А.И. и Мухоморова С.А.

Колонт.	Лист	Обозначение	Наименование	Кол.	Примечание
			<u>Документация</u>		
А4		УГП 19. 02. 00 СБ	Сборочный чертеж		
		Переменные данные	для исполнения		
			УГП 19. 02. 00		
			<u>Детали</u>		
А4	1	УГП 19. 02. 01-05	Короб	1	
А4	2	УГП 19. 02. 02	Дно	1	
А4	3	УГП 19. 02. 03	Труба	1	
			УГП 19. 02. 00-01		
			<u>Детали</u>		
А4	1	УГП 19. 02. 01-06	Короб	1	
А4	2	УГП 19. 02. 02-01	Дно	1	
А4	3	УГП 19. 02. 03	Труба	1	
			УГП 19. 02. 00-02		
			<u>Детали</u>		
А4	1	УГП 19. 02. 01-07	Короб	1	
А4	2	УГП 19. 02. 02-02	Дно	1	
А4	3	УГП 19. 02. 03-01	Труба	1	
			УГП 19. 02. 00-03		
			<u>Детали</u>		
А4	1	УГП 19. 02. 01-08	Короб	1	
А4	2	УГП 19. 02. 02-03	Дно	1	
А4	3	УГП 19. 02. 03-01	Труба	1	
			УГП 19. 02. 00-04		
			<u>Детали</u>		
А4	1	УГП 19. 02. 01-09	Короб	1	
А4	2	УГП 19. 02. 02-04	Дно	1	
А4	3	УГП 19. 02. 03-02	Труба	1	

УГП 19. 02. 00

Песочница

Лист 1
Лист 2
Институт МосгазНИИпроект

копировал: Е.А. формат А4

Код Знач	101	Обозначение	Наименование	Кол	Приме- чание
		<u>УГП 19.02.00 - 05</u>			
		<u>Детали</u>			
А4	1	УГП 19.02.01-10	Короб	1	
А4	2	УГП 19.02.02-05	Дно	1	
А4	3	УГП 19.02.03-02	Труба	1	

Сервис 5.905-10 Высота 1 см

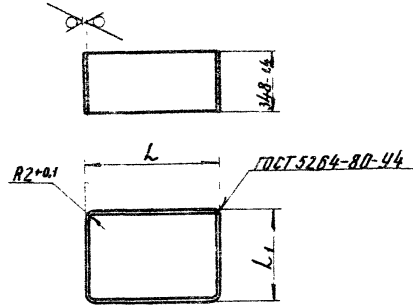
Имя, Фамилия, Подпись и должность Инженера-проектировщика

УГП 19.02.00 Лист
2
формат А4

копировать. Кол

10 20 60 116

125



Обозначение	L, мм	L1, мм	Масса, кг
УГП 19.02.01	635-2,0	635-2,0	14,0
-01	635-2,0	655-2,0	14,4
-02	675-2,0	675-2,0	14,8
-03	685-2,0	685-2,0	15,0
-04	705-2,0	705-2,0	15,5
-05	880-2,0	880-2,0	17,1
-06	880-2,0	880-2,0	19,3
-07	920-2,0	720-2,0	18,0
-08	920-2,0	920-2,0	20,2
-09	970-2,0	770-2,0	35,2
-10	970-2,0	970-2,0	19,1

Имя, Фамилия, Подпись и должность Инженера-проектировщика

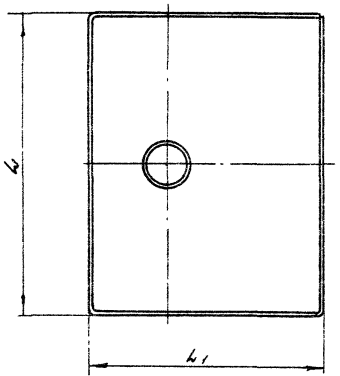
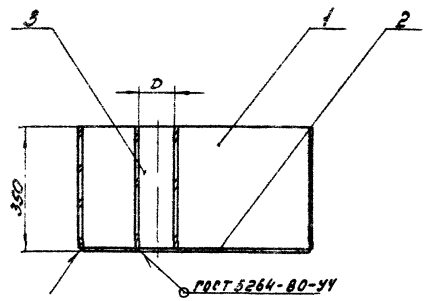
			УГП 19.02.01			
Имя	Фамилия	Подпись	Дата	Лист	Масса	Масштаб
Разработ	Г.И.И.И.	12.84		1		—
Провер	Иванович	М.84		Лист	Масса	Листов
Г.кантр						
Исполн	Иванович	12.84	Лист 6-ПН-2.0 ГОСТ 19903-74	Институт		
Экз.			1-14-Ст3 ГОСТ 16523-70	МосгазНИИпроект		
			формат А4			

Короб

копировать. Кол

УПД 19.02.0005

Серия 5.005-10 Выпуск 1 образец



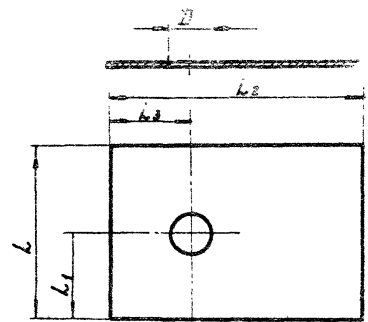
Обозначение	D, мм	L, мм	L ₁ , мм	Масса, кг
УПД 19.02.00	120	880	680	28,0
-01			880	
-02	103	920	720	32,4
-03			920	
-04	213	970	770	35,2
-05			970	

УПД 19.02.0005
 Изобр. в целом
 Взам.инв.№ 44487/17-02
 Подп. и дата

				УПД 19.02.0005		
Упр. лист	№ докум.	Подп.	Дата	Прочность Сборочный чертеж		
Разреш.	Григорьев	И.В.	11.84			
Провер.	Иосифович	И.В.	12.84	Изм.	Масса	Материал
Упр. лист				Лист	Листов	
И.контр.	Иосифович	И.В.	12.84	Институт Мосстандартпроект		
Упр. лист				Копирован: Забрулаев Формат А3		

УГП 19.02.02

12.5



Серия 5.905-10 Выпуск 1

Имя, инициалы, Подпись и дата

Обозначение	Д, мм	Л, мм	Л ₁ , мм	Л ₂ , мм	Л ₃ , мм	Масса, кг
УГП 19.02.02	124 ^{+0,5}	878-2	438±1	678-2	235±1	9,3
-01				878-2	432±1	11,8
-02				716-2	255±1	10,1
-03	167 ^{+0,5}	916-2	458±1	916-2	465±1	13,0
-04				766-2	280±1	11,4
-05	217 ^{+0,5}	966-2	483±1	966-2	478±1	14,4
-06				722-2	316±1	6,2
-07	259 ^{+0,5}	632-2	316±1	632-2	326±1	6,6
-08				672-2	336±1	7,0
-09	279 ^{+0,5}	672-2	336±1	682-2	341±1	7,2
-10	309 ^{+0,5}	702-2	351±1	702-2	351±1	7,6

УГП 19.02.02

Имя	Инициалы	Подпись	Дата	Д Н Д	Лист	Масса	Масштаб
Провер	Исполн	Исполн	Исполн				
И.контр	И.контр	И.контр	И.контр	Лист	Листов	Институт МосгазНИИПроект	

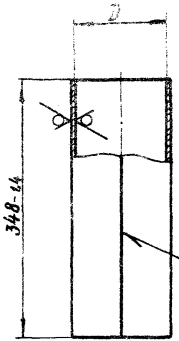
Б-ПН-2.0 ГОСТ 19903-74
1-IV-Смэ ГОСТ 16523-70

калорафон №1

формат А4

УГП 19.02.03

12.5



ГОСТ 5264-80-С2

Обозначение	Д, мм	Масса, кг
УГП 19.02.03	120	2,1
-01	163	2,8
-02	213	3,7
-03	235	4,0
-04	255	4,4
-05	275	4,7
-06	285	4,9
-07	305	5,2

УГП 19.02.03

Имя	Инициалы	Подпись	Дата	Труба	Лист	Масса	Масштаб
Провер	Исполн	Исполн	Исполн				
И.контр	И.контр	И.контр	И.контр	Лист	Листов	Институт МосгазНИИПроект	

Б-ПН-2.0 ГОСТ 19903-74
1-IV-Смэ ГОСТ 16523-70

формат А4

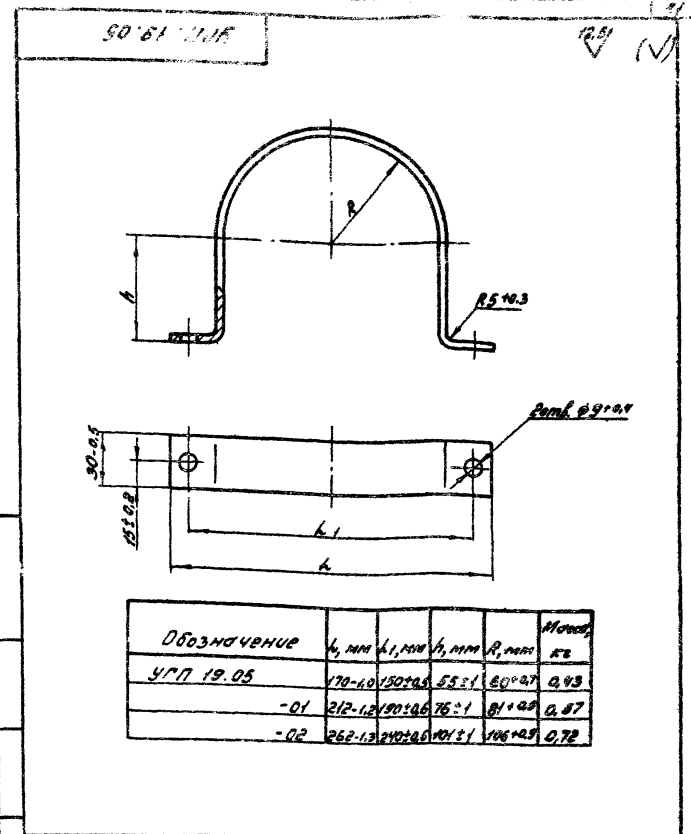
Серия 5.905-10 Выпуск 1 одобрение

№	Обозначение	Наименование	№	Примеч.
		Документация		
И	УГП 19.03.00.05	Сборочный чертеж		
		Стандартные изделия		
1		Болт М8х20.5 ГОСТ 7798-70	2	
2		Гайка М8.5 ГОСТ 5915-70	2	
Переменные данные для исполнения:				
		УГП 19.03.00		
		Детали		
И	УГП 19.03.01	Полухомут	2	
		УГП 19.03.00-01		
		Детали		
И	УГП 19.03.01-01	Полухомут	2	
		УГП 19.03.00-02		
		Детали		
И	УГП 19.03.01-02	Полухомут	2	

Содержание, порядок и детали. В том числе № докум. и дата. Изменений. Проверено и введено.

УГП 19.03.00			
Исполн.	№ докум.	Дата	Авт.
Разраб.	Судачин	1985	И.С.С.
Проф.	Васильев	19.85	И.С.С.
И.контр.	Васильев	19.85	И.С.С.
Упр.			

Копирован: 24.01.86 Формат А4



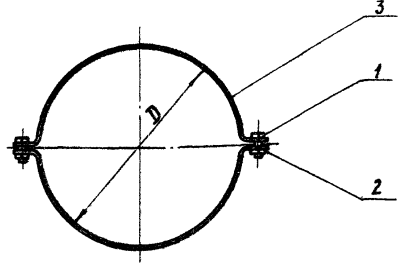
Обозначение	h, мм	L, мм	L1, мм	R, мм	Масса кг
УГП 19.05	170-10	190±0.5	55±1	60±0.7	0.93
-01	212-10	190±0.5	76±1	81±0.8	0.87
-02	262-13	240±0.5	101±1	106±0.9	0.72

Содержание, порядок и детали. В том числе № докум. и дата. Изменений. Проверено и введено.

УГП 19.05			
Исполн.	№ докум.	Дата	Авт.
Разраб.	Судачин	1985	И.С.С.
Проф.	Васильев	19.85	И.С.С.
И.контр.	Васильев	19.85	И.С.С.
Упр.			

Копирован: 24.01.86 Формат А4

УГП19.03.00СБ



Обозначение	D, мм	Масса, кг
УГП19.03.00	280	0,46
—01	320	0,52
—02	370	0,60

Размеры для справок

УГП19.03.00СБ

Имя, фамилия, Подпись и дата. Инст. и дата. Проверка и дата. Инст. и дата.

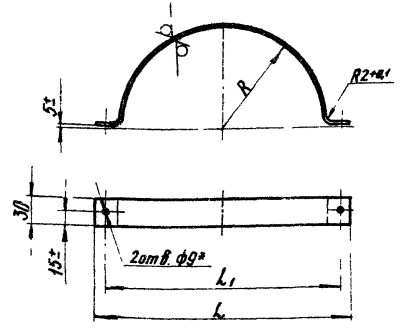
Имя	Фамилия	Подп.	Дата
Инст.	Инст.	Инст.	Инст.

Хомут Сборочный чертеж	Лист	Масса	Масштаб
	И	См. табл.	—
	Лист	Листов	Институт МосгазНИИпроект

копиравал: Е.Б. / формат А4

10.03.01

12,5



Обозначение	L, мм	L1, мм	R, мм	Масса, кг
УГП19.03.01	332-1,6	312±0,8	140±1,0	0,62
—01	372-1,6	352±0,7	160±1,0	0,68
—02	422-1,6	402±0,8	185±1,2	0,55

УГП19.03.01

Имя, фамилия, Подпись и дата. Инст. и дата. Проверка и дата. Инст. и дата.

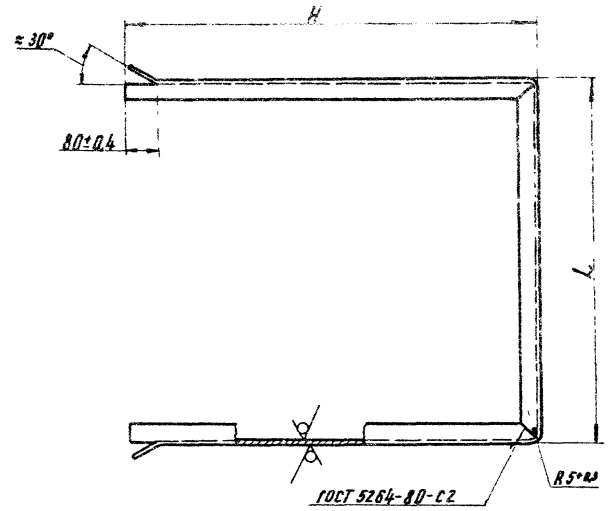
Имя	Фамилия	Подп.	Дата
Инст.	Инст.	Инст.	Инст.

Полухомут	Лист	Масса	Масштаб
	И	См. табл.	—
	Лист	Листов	Институт МосгазНИИпроект

лист 5-ИМ-2.0 ГОСТ 18903-76 / 1-ИВ-См3 ГОСТ 16523-70 / копиравал: Е.Б. / формат А4

90 61 УГП

125/100



Обозначение	L, мм	H, мм	Масса, кг
УГП 19.06	900-5.0	1000-5.0	11,4
- 01	940-5.0	1040-5.0	11,8
- 02	990-5.0	1100-5.0	13,4

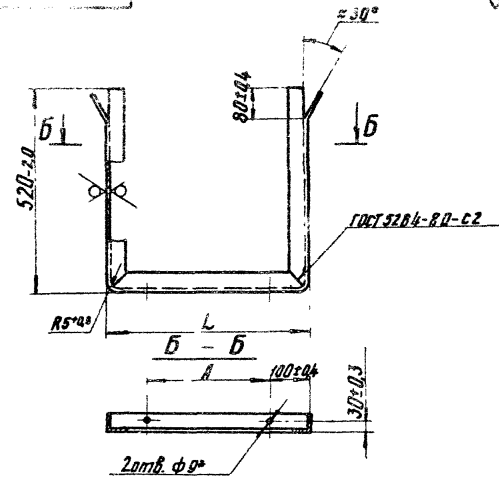
Серия С.905-10 Выпуск 1 от 08.01.2012

Шиб. и штамп. Подпись и дата Взам. инв. № Шиб. и штамп. Подпись и дата

				УГП 19.06		
Инв. лист	И. Докучин	Подп.	Дата	Лист	Масса	Масштаб
Разработ	Гулина	12.8.9	12.8.9			
Провер	Осипович	12.8.9	12.8.9	И	Сч. табл.	—
Г. контр.				Лист	Листов	
И. контр.	Осипович	12.8.9	12.8.9	Институт		
Утв.				МосгазНИИпроект		
				копировал: Л.Ф. формат А4		

10 61 УГП

125/100



Обозначение	A, мм	L, мм	Масса, кг
УГП 19.06	150±0.6	370-2.0	5,70
- 01	190±0.8	410-2.0	6,10
- 02	240±0.8	460-2.0	6,30

Шиб. и штамп. Подпись и дата Взам. инв. № Шиб. и штамп. Подпись и дата

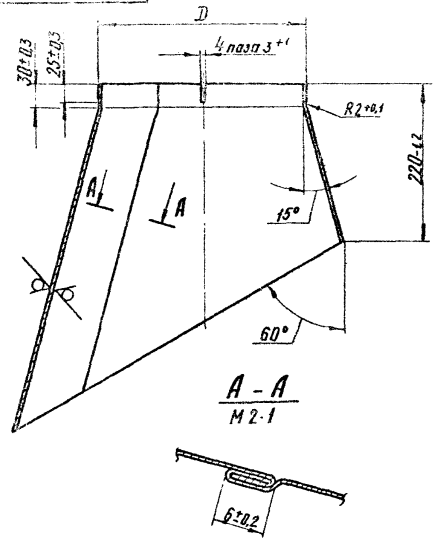
				УГП 19.07		
Инв. лист	И. Докучин	Подп.	Дата	Лист	Масса	Масштаб
Разработ	Гулина	12.8.9	12.8.9			
Провер	Осипович	12.8.9	12.8.9	И	Сч. табл.	—
Г. контр.				Лист	Листов	
И. контр.	Осипович	12.8.9	12.8.9	Институт		
Утв.				МосгазНИИпроект		
				копировал: Л.Ф. формат А4		

Серия 5.905-10 Выпуск 1 альбом 2

Имя, фамилия, отчество и дата рождения
Имя, фамилия, отчество и дата рождения
Имя, фамилия, отчество и дата рождения

УГП 19.08

12,5 (✓)



Обозначение	Д, мм	Масса, кг
УГП 19.08	280-13	0,7
- 01	320-14	1,6
- 02	370-14	1,8

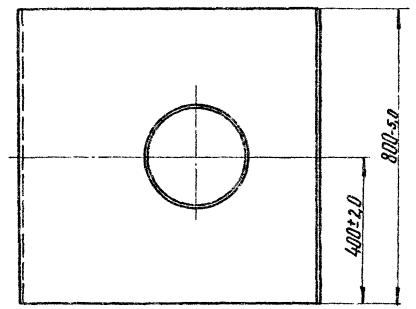
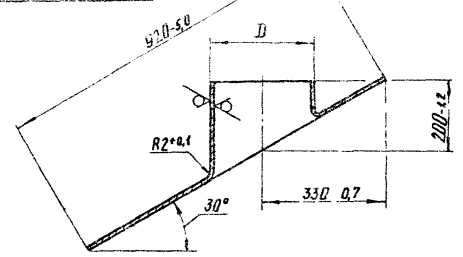
УГП 19.08

Имя, фамилия, отчество	И. Локим	Подп.	Дата	Фартук	Лист	Масса	Материал
Подпись	И. Локим	Подп.	Дата		И	0,5	—
И. Контр.	Иосифович	И. Контр.	И. Контр.	Лист	Листов	Институт МосгазНИИпроект	
И. Контр.	Иосифович	И. Контр.	И. Контр.	Лист	Листов	МосгазНИИпроект	

копировал: Л. С. / формат А4

УГП 19.09

12,5 (✓)



Обозначение	Д, мм
УГП 19.09	280-13
- 01	320-14
- 02	370-14

Изготовление детали должно производиться из 2х частей

УГП 19.09

Имя, фамилия, отчество и дата рождения
Имя, фамилия, отчество и дата рождения
Имя, фамилия, отчество и дата рождения

Имя, фамилия, отчество	И. Локим	Подп.	Дата	Кровля	Лист	Масса	Материал
Подпись	И. Локим	Подп.	Дата		И	0,5	—
И. Контр.	Иосифович	И. Контр.	И. Контр.	Лист	Листов	Институт МосгазНИИпроект	
И. Контр.	Иосифович	И. Контр.	И. Контр.	Лист	Листов	МосгазНИИпроект	

копировал: Л. С. / формат А4

Лист	№ докум.	Лист	Дата	Обозначение	Наименование	Кол.	Примечание
А4	УГП 21.01.0005				Документация		
А4	УГП 21.01.01	1			Сборочные единицы		
					Детали		
					Узелок	2	
				Переменные данные для исполнения:			
				УГП 21.01.00			
А4	УГП 21.01.02	2			Детали		
				УГП 21.01.02-01	Узелок	1	
				УГП 21.01.00-01			
А4	УГП 21.01.02-01	2			Детали		
				УГП 21.01.00-02	Узелок	1	
				Детали			
А4	УГП 21.01.02-02	2			Узелок	1	
				УГП 21.01.00-03			
				Детали			
А4	УГП 21.01.02-03	2			Узелок	1	
				УГП 21.01.00-04			
				Детали			
А4	УГП 21.01.02-04	2			Узелок	1	
				УГП 21.01.00-05			
				Детали			
А4	УГП 21.01.02-05	2			Узелок	1	
				УГП 21.01.00-06			
				Детали			
А4	УГП 21.01.02-06	2			Узелок	1	

УТВ. Исполн. [подпись] Дата [дата] Лист в графе. Взам. инв. № [номер] Дата [дата] Лист в графе. Стор. в графе 2

Лист № докум. Лист Дата
 Разработ. Кучинов И. В. 12.84
 Проект. Дроздов В. С. 12.84
 Исполнит. Дроздов В. С. 12.84

УГП 21.01.00
 Крокуштейн
 Лист Лист Листов
 1 1 2
 институт
 Мосгозстрой
 формат А4
 копировал: РДМ

Лист	№ докум.	Лист	Дата	Обозначение	Наименование	Кол.	Примечание
А4	УГП 21.01.02-07	2			УГП 21.01.00-07		
					Детали		
					Узелок		
					УГП 21.01.00-08	1	
А4	УГП 21.01.02-08	2			Детали		
					Узелок	1	

УТВ. Исполн. [подпись] Дата [дата] Лист в графе. Взам. инв. № [номер] Дата [дата] Лист в графе. Стор. в графе 35

УГП 21.01.00
 Лист
 2
 копировал: РДМ
 формат А4

УП 21.01.00С5

Рис. 1

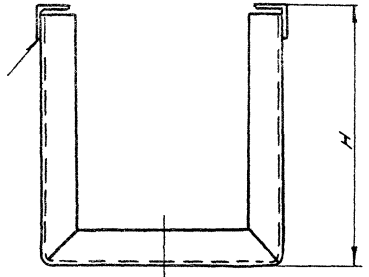
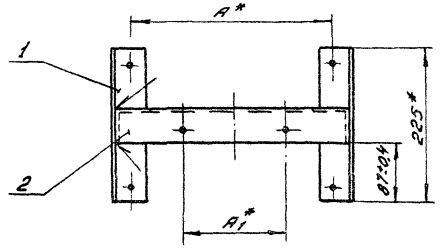
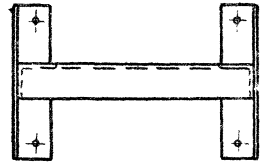


Рис. 2

остальное см. рис. 1



Сервис 5.905-10 Вальсех 1 анборн2

Упл. и прогн., Програ. в програма, Визуал. анб. и. Упл. и прогн., Програ. в програма

Обозначение	Рис.	A*, мм	A1, мм	H, мм	Масса кг.
УП 21.01.00	1	320	150	180 ±	3,53
-01				380 ±	5,03
-02				180 ±	3,68
-03				380 ±	5,18
-04				410	240
-05			380	5,38	
-06	2	850	-	895	10,91
-07				935	11,37
-08				940	985

- Сварные швы по ГОСТ 5264-80-ИИ-Д 4
- * Размеры для справок

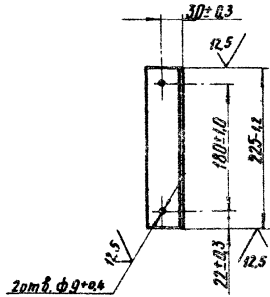
УП 21.01.00С5				
Исполн. и прогн. Програ. в програма	Разраб. Эпштейн	Упл. и прогн. Програ. в програма	Исполн. и прогн. Програ. в програма	
			И	см. табл. -
Кранштейн			Исполн.	Масса
Сварочный чертеж			Исполн.	Масса
Исполн. и прогн. Програ. в програма			Исполн. и прогн. Програ. в програма	
Упл. и прогн. Програ. в програма			Исполн. и прогн. Програ. в програма	

Копирован: Федун формат А3

Серия 5.905-10 Выпуск 1 серия 2

УГЛ 21.01.02

✓ (✓)



Шиф. материала, Подпись и дата, Внес. инст. Шиф. и дата, Подпись и дата

Изм.	Выполн.	Провер.	Дата
Изм.	Выполн.	Провер.	Дата

УГЛ 21.01.01		
УГОЛОК	Лист	Масса
	И	0,85
Уголок 6-30x50x5 ГОСТ 8509-72 Ст3 ГОСТ 535-79	Лист	Масса
	И	1:5
Институт МаггазНИИПроект		
копирвал: ЛеА, формат А4		

УГЛ 21.01.02

12.5 ✓ (✓)

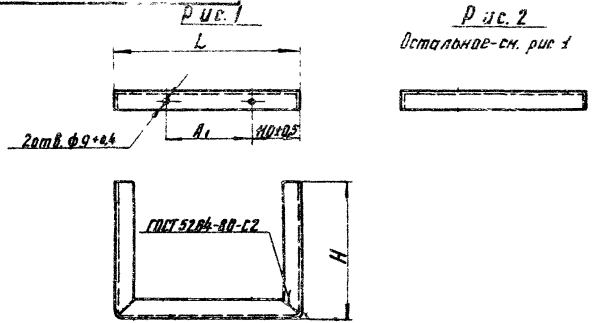


Рис. 2
Остальные см. рис. 1

Шиф. материала, Подпись и дата, Внес. инст. Шиф. и дата, Подпись и дата

Изм.	Выполн.	Провер.	Дата
Изм.	Выполн.	Провер.	Дата

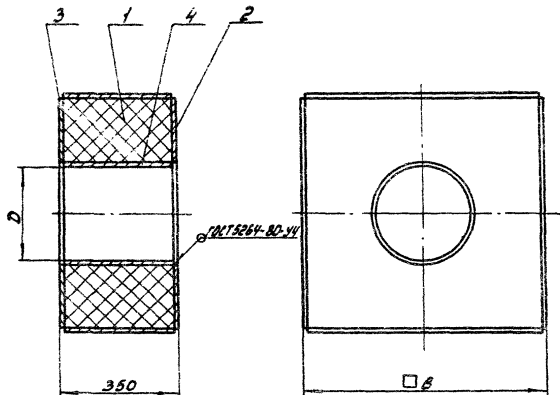
УГЛ 21.01.02		
УГОЛОК	Лист	Масса
	И	См. табл.
Уголок 6-30x50x5 ГОСТ 8509-72 Ст3 ГОСТ 535-79	Лист	Масса
	И	1:5
Институт МаггазНИИПроект		
копирвал: ЛеА, формат А4		

Обозначение	Рис.	L, мм	A, мм	H, мм	Масса кг
УГЛ 21.01.02	-01	370±1.0	150±1.0	170±2.0	2,68
		370±2.0	—	370±2.0	4,18
-02	1	410±2.0	190±1.0	170±2.0	2,85
		370±2.0	—	370±2.0	4,33
-03	1	480±2.0	240±1.0	170±2.0	3,03
		370±2.0	—	370±2.0	4,53
-06	2	900±2.0	—	885±2.0	10,06
		940±2.0	—	925±2.0	10,52
-08	—	990±2.0	—	975±2.0	11,08

УГП 22.01.005

Справка 5.905-10 Выходной стандарт

Исполнитель: Гладыш и др. Дата: 1985 г. М.П. Института. Листы: 1 и 2



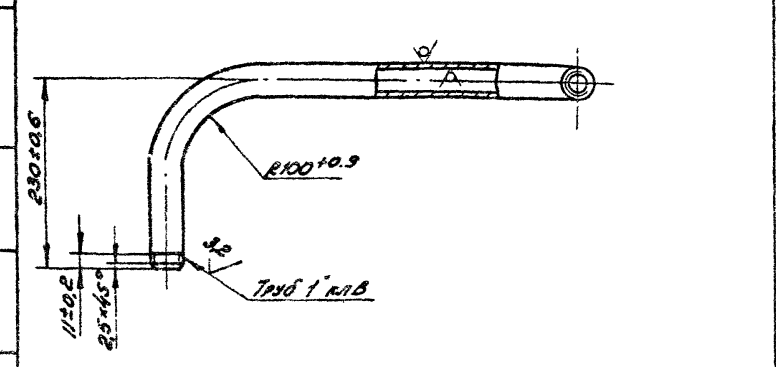
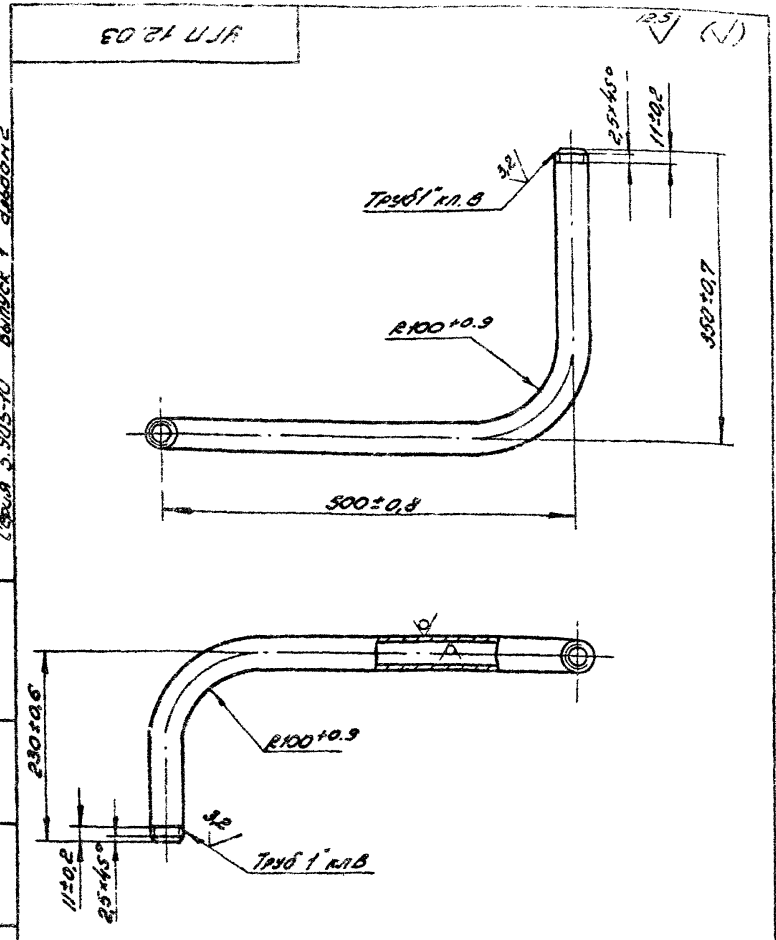
Обозначение	d, мм	□, мм	Масса, кг
УГП 22.01.00	235	635	30,4
-01	255	655	32,0
-02	275	675	33,5
-03	295	695	34,3
-04	305	705	35,9

Размеры для справок

				УГП 22.01.005Б		
Изм.	Лист	№ докум.	Подп.	Дата	Исполн.	Масса
1	1	1	1	1985	Гладыш	30,4
Изолятор						
Сборочный чертеж						
				Лист	Листов	1
				Институт		
				МосгэзНИИпроект		
				Формат А3		

Копировала: Забурова

Листа 5.905-10 Выпуск 1 альбом 2



УГП 12.03		Лист	Масса	Масштаб
Труба		И	2,50	1:5
И.контр. Иосифович		Лист		Листов 7
И.контр. Иосифович		И.контр. Иосифович		институт
И.контр. Иосифович		И.контр. Иосифович		МосгазНИИпроект
И.контр. Иосифович		И.контр. Иосифович		Формат А4

Копировал: Радич

Форм.	Дата	№	Обозначение	Наименование	Кол.	Примечание
				Документация		
А3			УГП 23.01.00сб	Сборочный чертеж		
				Детали		
А4		1	УГП 23.01.01	Патрубок	1	
		2	-01	Патрубок	1	
А4		3	УГП 23.01.02	Лист	1	
А4		4	УГП 23.01.03	Лист	1	
А4		5	УГП 23.01.04	Рисовка	1	
А3		6	УГП 23.01.05	Щека	1	
		7	-01	Щека	1	
				Стандартные изделия		
		8		Записка 27.00.001023-02		

Листа 5.905-10 Выпуск 1 альбом 2

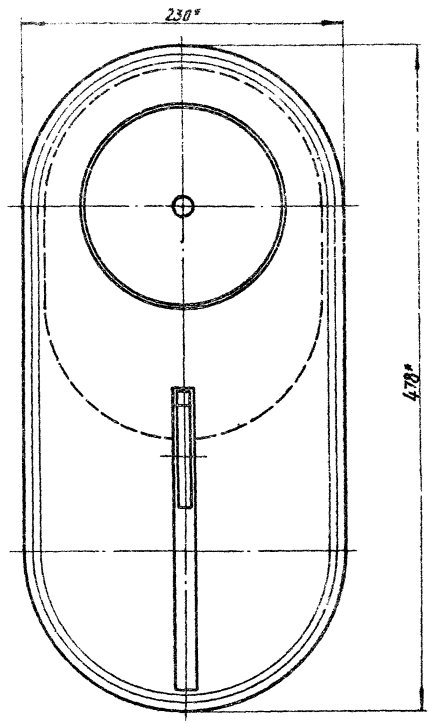
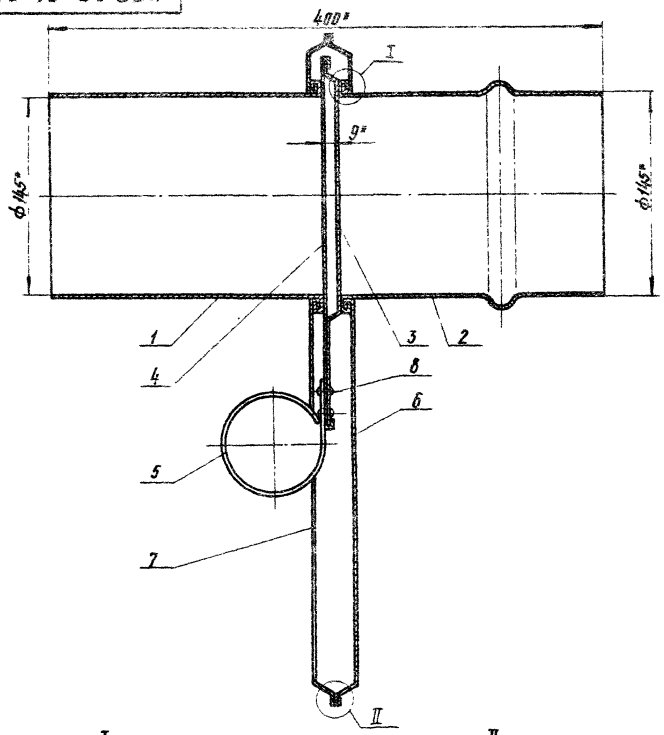
УГП 23.01.00		Лист	Лист	Листов
И.контр. Иосифович		Лист		Листов 1
И.контр. Иосифович		И.контр. Иосифович		институт
И.контр. Иосифович		И.контр. Иосифович		МосгазНИИпроект
И.контр. Иосифович		И.контр. Иосифович		Формат А4

Копировал: Радич

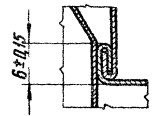
УГП 23.01.00СБ

Чертеж 5.908-10. Выпуск 1. Сталь У2

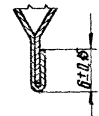
Шибк гайд. Изготовлен в цехе (Иван. Мих.) ШИЛ. и ШИЛ. Изготовлен в цехе



I
M 2:1



II
M 2:1



* Размеры для справок

				УГП 23.01.00СБ		
Исполн.	Н.В.Коч.	Проф.	Маслов	Лист	Масса	Масштаб
Рисовал	Кудряков	К.С.	12.6.59	И	2,4	1:25
Провер.	Иванович	Л.С.	12.6.59	Сборочный чертеж		
Т.контр.				Лист	Листов 1	
И.контр.	Маслов В.И.	С.С.	12.6.59	Институт		
Итв.				Московский Проект		

Копировал: В.В.

Формат А3

УГП 23. 01. 01

12.5/12.5

Рис. 1

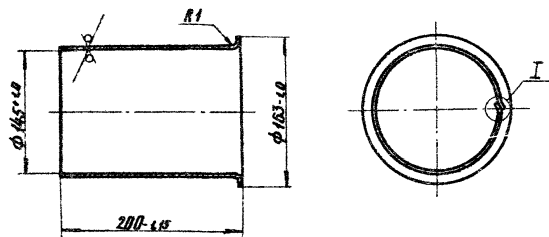
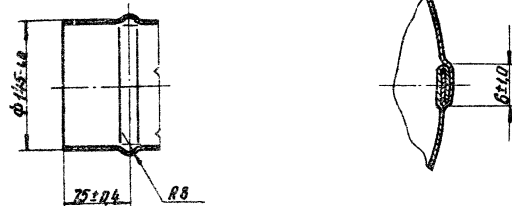


Рис. 2

оставшие см. Рис. 1



Обозначение	Рис.	Масса, кг
УГП 23. 01. 01	1	0,45
- 01	2	0,50

УГП 23. 01. 01

Исполн.	Н. Давыд.	Проф.	Дата
Разработ.	Кудимов	Инж.	12.8.74
Провер.	Шасильевич	Инж.	12.8.74
Т. контрол.			
И. контрол.	Шасильевич	Инж.	12.8.74
И. в.			

Патрубок

Лист	Масса	Масштаб
1/1	см. табл.	1:4
Лист	Листов	
Институт		
МасгосНИИпроект		

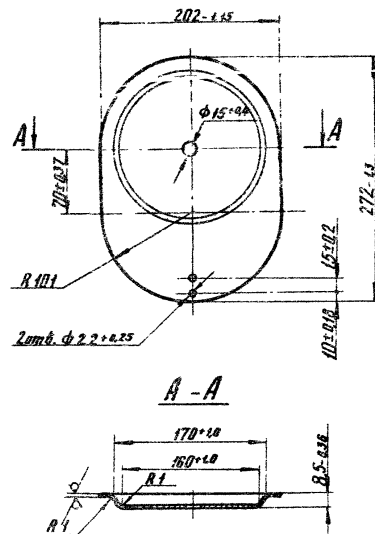
Лист Б-06 ГОСТ 19903-74
СТК 1 ГОСТ 17715-72
копировал. З.А.

Институт
МасгосНИИпроект
формат А4

Серия 5.905-10 Выпуск 1 амбон-2

Имя и подпись, Подпись и дата, Имя, Имя и Фамилия, Подпись и дата

УГП 23. 01. 02



A-A

УГП 23. 01. 02

Исполн.	Н. Давыд.	Проф.	Дата
Разработ.	Кудимов	Инж.	12.8.74
Провер.	Шасильевич	Инж.	12.8.74
Т. контрол.			
И. контрол.	Шасильевич	Инж.	12.8.74
И. в.			

Лист

Лист	Масса	Масштаб
1/1	0,24	1:4
Лист	Листов	
Институт		
МасгосНИИпроект		

Лист Б-06 ГОСТ 19903-74
СТК 1 ГОСТ 17715-72
копировал. З.А.

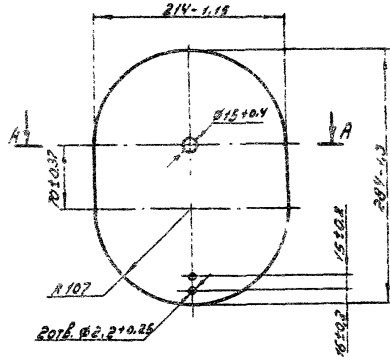
Институт
МасгосНИИпроект
формат А4

Имя и подпись, Подпись и дата, Имя, Имя и Фамилия, Подпись и дата

Стр. 5. 903-10. Номер: 00000002

УПН 23.01.03

23/1/1



A-A



УПН 23.01.03. Упн. и разм. - Заглавие, Вид, Размер, Мат. и Прим.

УПН 23.01.03

Упн. и разм.	Упн. и разм.	Упн. и разм.	Упн. и разм.	Упн. и разм.	Упн. и разм.	Упн. и разм.	Упн. и разм.	Упн. и разм.	Упн. и разм.	Упн. и разм.	Упн. и разм.
Упн. и разм.	Упн. и разм.	Упн. и разм.	Упн. и разм.	Упн. и разм.	Упн. и разм.	Упн. и разм.	Упн. и разм.	Упн. и разм.	Упн. и разм.	Упн. и разм.	Упн. и разм.
Упн. и разм.	Упн. и разм.	Упн. и разм.	Упн. и разм.	Упн. и разм.	Упн. и разм.	Упн. и разм.	Упн. и разм.	Упн. и разм.	Упн. и разм.	Упн. и разм.	Упн. и разм.

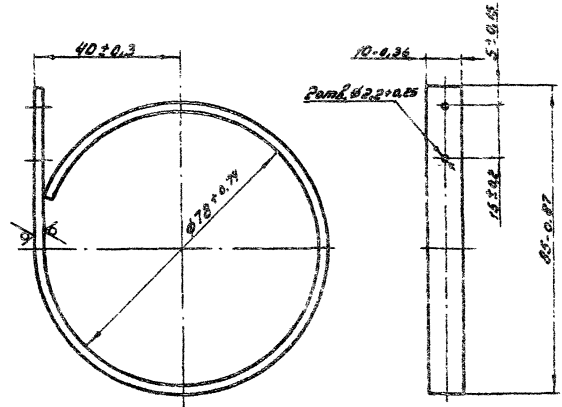
Лист			Упн. и разм.	Упн. и разм.	Упн. и разм.
Материал	Титан	Титан	Титан	Титан	Титан
Материал	Титан	Титан	Титан	Титан	Титан
Материал	Титан	Титан	Титан	Титан	Титан
Материал	Титан	Титан	Титан	Титан	Титан

5-0,6 ГОСТ 19903-74
 ГОСТ 17715-72
 Москва НИИПроект
 Формат А4

23

УПН 23.01.04

25/1/1



УПН 23.01.04. Упн. и разм. - Заглавие, Вид, Размер, Мат. и Прим.

УПН 23.01.04

Упн. и разм.	Упн. и разм.	Упн. и разм.	Упн. и разм.	Упн. и разм.	Упн. и разм.	Упн. и разм.	Упн. и разм.	Упн. и разм.	Упн. и разм.
Упн. и разм.	Упн. и разм.	Упн. и разм.	Упн. и разм.	Упн. и разм.	Упн. и разм.	Упн. и разм.	Упн. и разм.	Упн. и разм.	Упн. и разм.
Упн. и разм.	Упн. и разм.	Упн. и разм.	Упн. и разм.	Упн. и разм.	Упн. и разм.	Упн. и разм.	Упн. и разм.	Упн. и разм.	Упн. и разм.

Лист			Упн. и разм.	Упн. и разм.	Упн. и разм.
Материал	Титан	Титан	Титан	Титан	Титан
Материал	Титан	Титан	Титан	Титан	Титан
Материал	Титан	Титан	Титан	Титан	Титан
Материал	Титан	Титан	Титан	Титан	Титан

5-0,6 ГОСТ 19903-74
 ГОСТ 17715-72
 Москва НИИПроект
 Формат А4

УЛГ 23.01.05

Серия 5.905-10 Выпуск 1 вариант 2

Шт. завод: Изготовлен в Санкт-Петербурге. Упл. и отв. Инж. и техн. Руководитель: Мухоморов

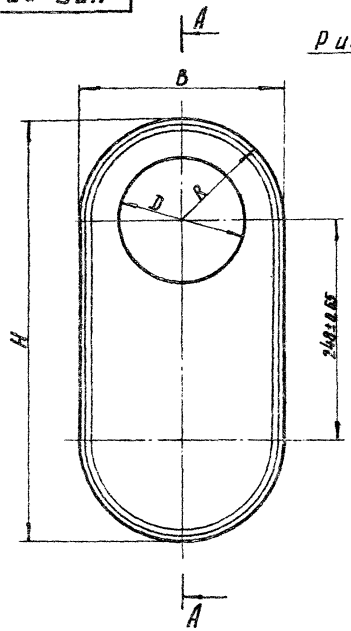


Рис. 1

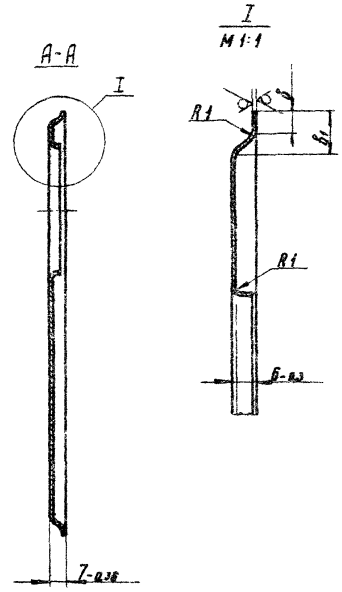
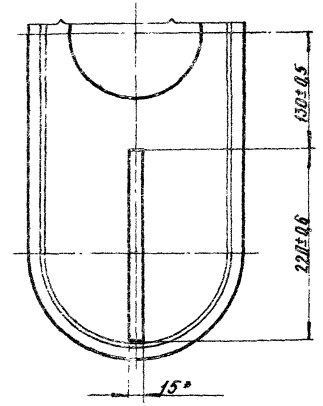


Рис. 2
Остающие см. Рис. 1



Обозначение	Рис.	D, мм	R, мм	B, мм	H, мм	δ, мм	δ1, мм	δ2, мм	Масса, кг
УЛГ 23.01.05	1	167±0.0	116	228±0.15	478±0.55	8-0.3	12-0.63	12-0.63	0.41
-01	2	145±0.0	120	260±0.15	488±0.55	12-0.63	18-0.63	18-0.63	0.43

				УЛГ 23.01.05			
Исполн.	Лист	№ докум.	Дата	Щека	Лист	Масса	Исполн.
Автор	Курбанов	12.83	1		Сн. табл.	1:4	
Провер.	Посильвич	12.84			Лист	Листов	1
Т. экз.							
Исполн.	Посильвич	12.85	Лист	Б-0.6 ГОСТ 18903-76		Исх. и т. ут.	
Упл.				СТН 10271715-72		Масштаб: 1:1	
				Копировать в: В.Ф.		Формат А3	

№	Код	Наименование	Единица измерения	Примечание
Сборочное наименование				
Документация				
АУ		УПН 23.02.00СБ		СБОРОЧНЫЙ ЧЕРТЕЖ
Детали				
АУ	1	УПН 23.02.01		Отвод 1
АУ	2	УПН 23.02.02		Диффузор 1
АУ	3	УПН 23.01.01.01		Потрубная 1

Уч. №	Имя	Подпись	Дата
И. КОТЛЯ	Усманов	И.С.	12.84

Уч. №	Имя	Подпись	Дата
И. КОТЛЯ	Усманов	И.С.	12.84

Уч. №	Имя	Подпись	Дата
И. КОТЛЯ	Усманов	И.С.	12.84

Серия 5.005-10 Выпуск 1 серия 2

Уч. № Имя Подпись Дата

УПН 23.02.00СБ

* Размеры для справок

УПН 23.02.00СБ			
Уч. №	Имя	Подпись	Дата
И. КОТЛЯ	Усманов	И.С.	12.84

Переход

СБОРОЧНЫЙ ЧЕРТЕЖ

Уч. №	Имя	Подпись	Дата
И. КОТЛЯ	Усманов	И.С.	12.84

Уч. № Имя Подпись Дата

Копия, выдана в 1984 г. ФОРМОТ АУ

Копия, выдана в 1984 г. ФОРМОТ АУ

УГН 23.02.01

Отвод

				УГН 23.02.01		
Исполнитель	Н. Давыдов	Подп.	Лист	Отвод	Лист	Масса
Разработчик	Кудина	Изм.	12.84			
Проектировщик	Шелевич	Изм.	12.84			
Исполнитель Шелевич				Лист		Институт МосгазНИИпроект
Изм.				Лист		
Лист				5-ДБ ГОСТ 19903-74		формат А4
Изм.				СТК 1 ГОСТ 17715-72		

копировал: [подпись]

Серия 5.905-10 Выпуск 1 альбом 2

Ш.К. Давыдов, Исполнитель и Автор, Шелевич, Исполнитель и Автор, Давыдов, Н. Давыдов

УГН 23.02.02

Диффузор

				УГН 23.02.02		
Исполнитель	Н. Давыдов	Подп.	Лист	Диффузор	Лист	Масса
Разработчик	Кудина	Изм.	12.84			
Проектировщик	Шелевич	Изм.	12.84			
Исполнитель Шелевич				Лист		Институт МосгазНИИпроект
Изм.				Лист		
Лист				5-ДБ ГОСТ 19903-74		формат А4
Изм.				СТК 1 ГОСТ 17715-72		

копировал: [подпись]

Ш.К. Давыдов, Исполнитель и Автор, Шелевич, Исполнитель и Автор, Давыдов, Н. Давыдов

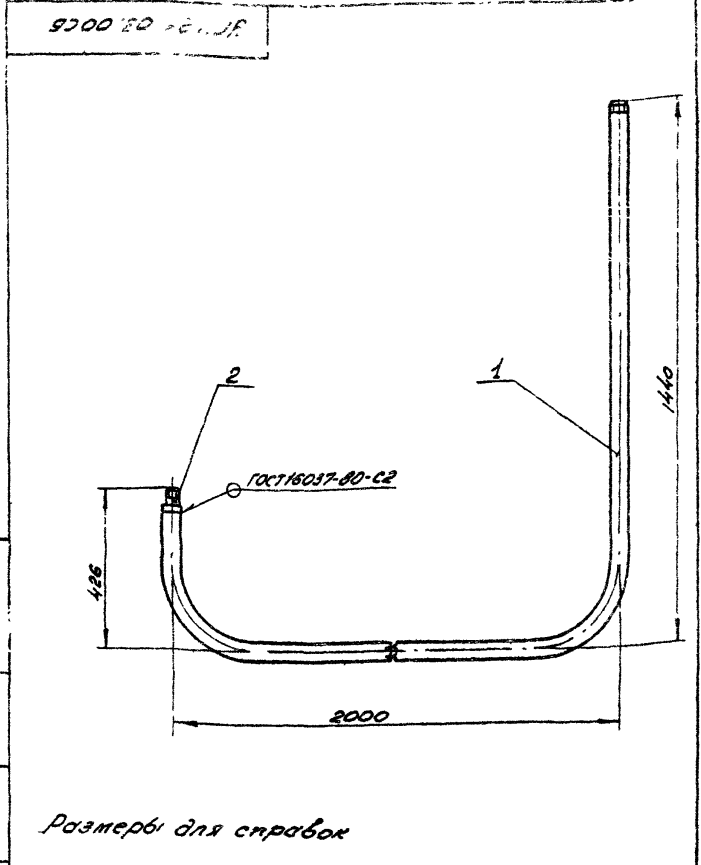
Код	Изм.	Лист	Исполн.	Подп.	Дата	Примечание
УГП 23.03.00						
УГП 23.03.00						
УГП 23.03.01	1					Труба
УГП 23.03.02	2					Штуцер

Формат А4
 Формат А3
 Формат А2
 Формат А1
 Формат А0

Листы, выходящие за пределы формата А0

Изм.	Лист	Исполн.	Подп.	Дата
Разр.	Кудряшов			12.84
Проб.	Обсидяков			12.84
Исполн.	Обсидяков			12.84

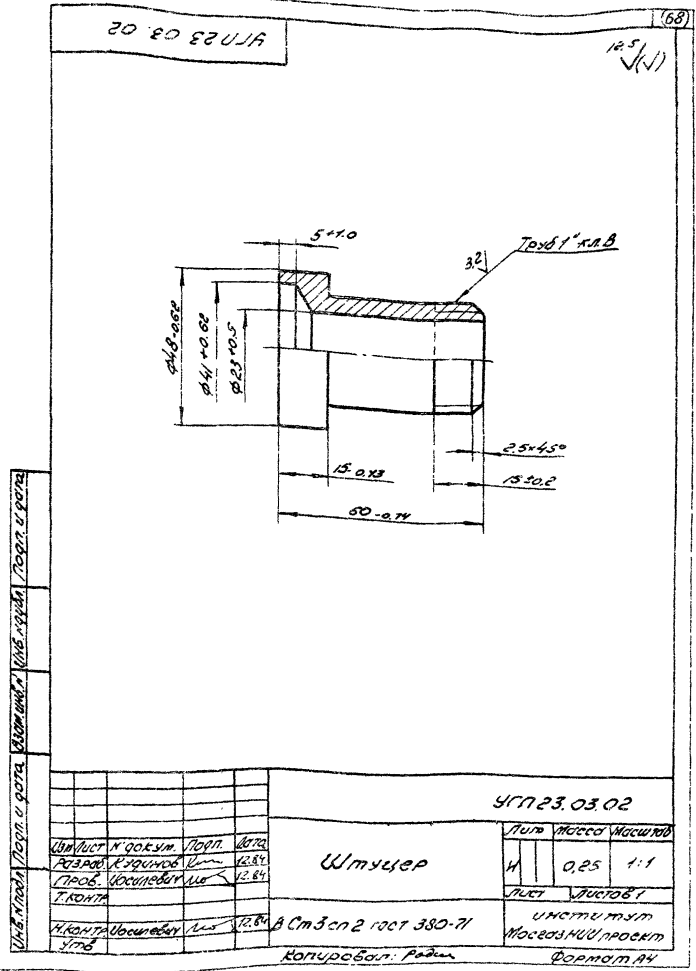
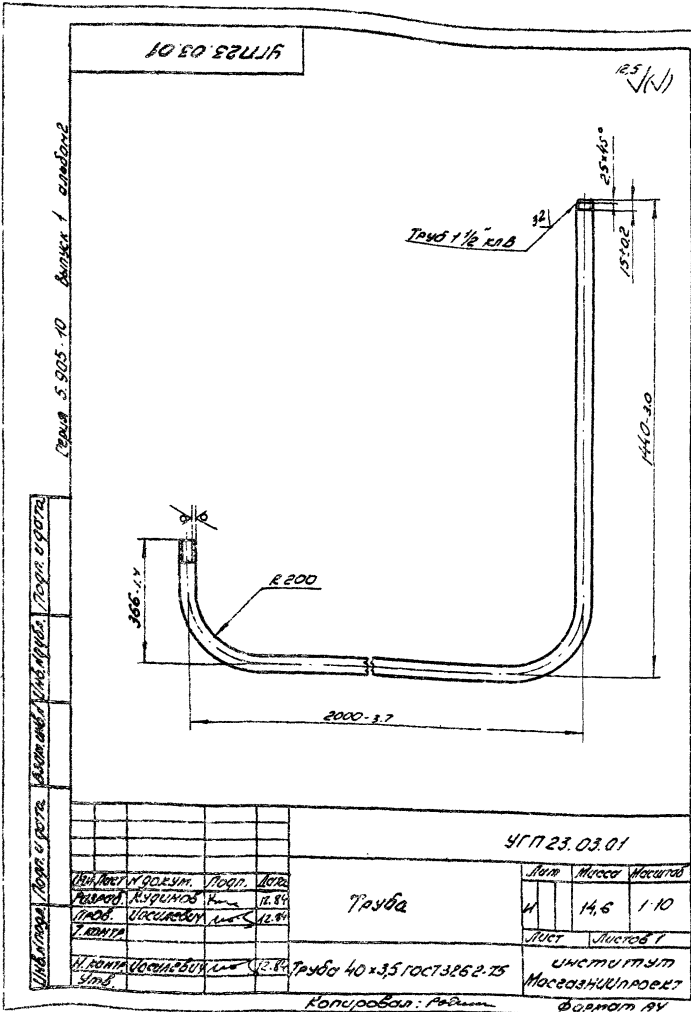
УГП 23.03.00
Газопровод
 Институт МосгазНИИпроект
 Копирован: Редимин
 Формат А4



Листы, выходящие за пределы формата А0

Изм.	Лист	Исполн.	Подп.	Дата
Разр.	Кудряшов			12.84
Проб.	Обсидяков			12.84
Исполн.	Обсидяков			12.84

УГП 23.03.0006
Газопровод
 Сборочный чертеж
 Институт МосгазНИИпроект
 Копирован: Редимин
 Формат А4



Госстрой СССР

ГВИАНСКИЙ ФАИЛЛА .
ЦИТИ

Типовой проект /серия/
№ 5-915-10-8120

Заказ № 1301

Цена 2 руб 66 коп

Тираж 4300

Дата "9" IX 1985г.