

ТИПОВАЯ ДОКУМЕНТАЦИЯ НА КОНСТРУКЦИИ, ИЗДЕЛИЯ И ЧАСТИ ЗДАНИЙ И СООРУЖЕНИЙ

СЕРИЯ 5.905-10

УСТАНОВКА ГАЗОВЫХ ПРИБОРОВ И АППАРАТОВ В
ЖИЛЫХ И КОММУНАЛЬНО-БЫТОВЫХ ЗДАНИЯХ

ВЫПУСК 2

ГАЗООБОРУДОВАНИЕ ХЛЕБОПЕКАРНЫХ ПЕЧЕЙ

АЛЬБОМ 1

МОНТАЖНЫЕ ЧЕРТЕЖИ

20335-03

Цена: 0-99

ТИПОВАЯ ДОКУМЕНТАЦИЯ НА КОНСТРУКЦИИ, ИЗДЕЛИЯ И УЗЛЫ ЗДАНИЙ И СООРУЖЕНИЙ

СЕРИЯ 5.905-10

УСТАНОВКА ГАЗОВЫХ ПРИБОРОВ И АППАРАТОВ В
ЖИЛЫХ И КОММУНАЛЬНО-БЫТОВЫХ ЗДАНИЯХ

ВЫПУСК 2

ГАЗООБОРУДОВАНИЕ ХЛЕБОПЕКАРНЫХ ПЕЧЕЙ

АЛЬБОМ 1

МОНТАЖНЫЕ ЧЕРТЕЖИ

РАЗРАБОТАНЫ
ИНСТИТУТОМ „МОСГАЗНИПРОЕКТ“
ГЛАВНЫЙ ИНЖЕНЕР ИНСТИТУТА *М.В. Малецкий*
ГЛАВНЫЙ ИНЖЕНЕР ПРОЕКТА *И.С. Иосифович*

УТВЕРЖДЕНЫ и введены в действо
ГЛАВСТРОЙПРОЕКТОМ ГОССТРОЯ СССР
С 01.04.85 (ПРОТОКОЛ № 52 ОТ 26.12.84)

Серия 5.905-10 Выпуск 2 альбом 1

Содержание

Обозначение	Наименование	Стр.
	Титульный лист	
	Содержание	2
УГП 25.00 МЧ	Газооборудование хлебопекарной печи ХПА-40 с горелками среднего давления	3
УГП 26.00 МЧ	Газооборудование хлебопекарной печи ХПА-40 с горелкой низкого давления	7
УГП 27.00	Газооборудование хлебопекарной печи РЗ-ХПЗ-25 с горелкой среднего давления	11
УГП 27.00 МЧ	Газооборудование хлебопекарной печи РЗ-ХПЗ-25 с горелкой среднего давления	12
УГП 28.00	Газооборудование хлебопекарной печи ПХС-25М с горелкой среднего давления	13
УГП 28.00 МЧ	Газооборудование хлебопекарной печи ПХС-25М с горелкой среднего давления	14
УГП 29.00	Газооборудование хлебопекарной печи ФТЛ-2-В1 с горелкой среднего давления	15
УГП 29.00 МЧ	Газооборудование хлебопекарной печи ФТЛ-2-В1 с горелкой среднего давления	16
УГП 30.00 МЧ	Газооборудование хлебопекарной печи ФТЛ-20-2М с горелками среднего давления	17
УГП 31.00 МЧ	Газооборудование хлебопекарной печи ФТЛ-20-2М с горелкой низкого давления	21

Лист 00 020001

Листов 1
Выпуск 2
Серия 3.015.10

Шиб. Москва
Людмила и Игорь
Рякин, Инд. А.
Инж. и тех. инж. Валентин И. Бонин

Поз.	Обозначение	Наименование	Кол.	Примечание
		Сборочные единицы		
1	УГП 25. 01. 00	Плита фронтальная	1	
2	УГП 25. 02. 00	Коллектор	1	
3	УГП 25. 03. 00	Коллектор	1	
4	УГП 25. 04. 00	Трубка	2	
5	УГП 25. 05. 00	Установка врезного клапана	1	
6	УГП 25. 06. 00	Устройство отборное	1	
7	УГП 25. 07. 00	Щит	1	
8	УГП 25. 08. 00	Колено	1	
9	УГП 25. 09. 00	Трубка	1	
10	УГП 25. 10. 00	Хомут	2	
		Детали		
14	УГП 25. 14	Прокладка ф (18x8) Паронит ПМБ-20 ГОСТ 481-80	6	
15	УГП 25. 15	Прокладка ф (20x14) Паронит ПМБ-20 ГОСТ 481-80	1	
16	УГП 25. 16	Прокладка ф (80x25) Паронит ПМБ-20 ГОСТ 481-80	4	
17	УГП 25. 17	Прокладка ф (80x40) Паронит ПМБ-20 ГОСТ 481-80	2	
18	УГП 25. 18	Штуцер	1	
19	УГП 25. 19	Трубка	2	
20	УГП 25. 20	Уголок	1	
21	УГП 25. 21	Штуцер	1	

Продолжение

Поз.	Обозначение	Наименование	Кол.	Примечание
24	УГП 25. 23	Рукав L = 1500 мм Рукав 10x26-1 ГОСТ 10362-78	1	
25	УГП 25. 24	Труба L = 500 Труба 10x12 ГОСТ 10362-78 В-В Ст3сп3 ГОСТ 10705-80	1	

Техническая характеристика

- Номинальная тепловая мощность, кВт (ккал/ч) 46: (400)
- Номинальное давление газа перед горелками, кПа (кгс/см²) - (0,3)

Технические требования

- Колосниковые решетки печи заложить асбестовым картонном КАНТ-5 ГОСТ 2850-80 и шамотным кирпичем ША-1 ГОСТ 8354-75 в два слоя насухо без раствора.
- Зазоры между горелочными каньями и фронтальной плитой и соплами горелок заполнить шамотно глиняным раствором густой консистенции на жидком стекле (марсель шамотный ШТ-1, жидкое стекло плотностью 1,3 г/см³)
- Сварные швы по ГОСТ 5264-80-Т1-Б4
- * Размеры для справок

УГП 25. 00 М4

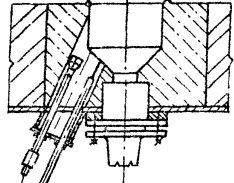
Исполн.	№ Декр.	Подп.	Дата	Газодоборудование	Лист	Масштаб	Исчислено
Разработ	Телина	И.И.	11.83	хлебобулочной печи	11	—	1:20
Проектиров	Васильев	И.И.	11.83	ХЛП 40 с горелками сред-			
Техникопр				неев давления			
				Монтажный чертеж	Лист 1	Исчислен 4	
Исполнитель	Васильев	И.И.	11.83		И н с т и т у т		
Итв.	Васильев	И.И.	11.83		МосгазНИИпроект		

контроль: Кор.

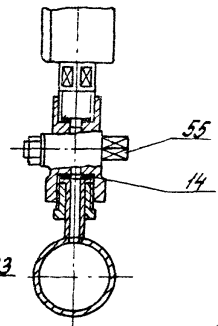
форма 1 А3

УГП 25.00 М4

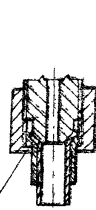
A-A повернуто
М1:10



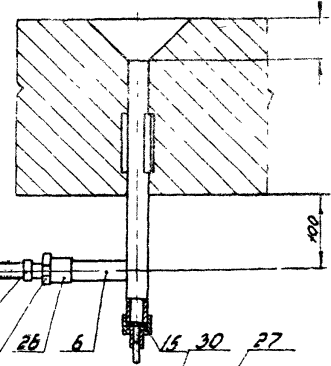
I лист 3
М1:2



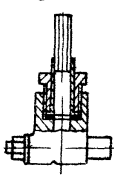
IV лист 3
М1:1



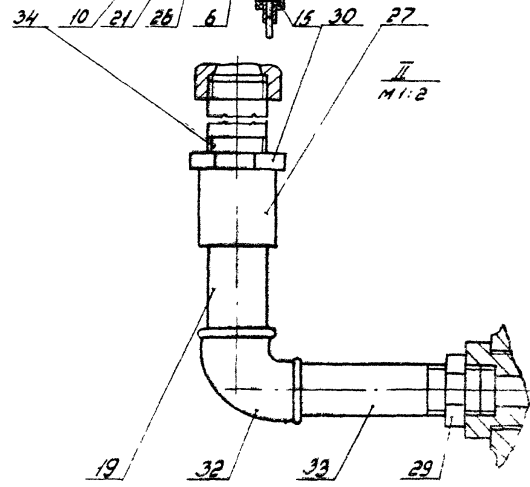
б-б лист 3
М1:5



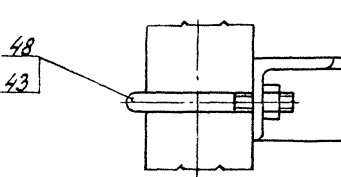
V лист 3
М1:2



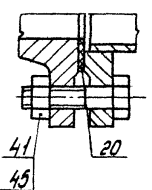
II лист 3
М1:2



VI лист 3
М1:2



VII лист 3
М1:2



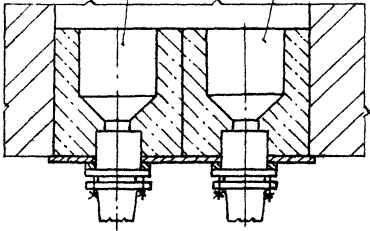
59
38

60
38

22

23

б-б
М1:10



48
43

41
45

20

34

10

21

25

6

15

30

27

19

32

33

29

Резьбовые детали

Серия 5 905-10 Выпуск 2 стандарт

Углы, резьбы, шлицы и другие детали указываются в спецификации

Углы, резьбы, шлицы и другие детали указываются в спецификации

УГП 25.00 М4

Лист 4

Контроль: [подпись]

Формат А3

УП 00 26 УЛР

Серия 5 205 10 Выпуск 2 от 12.11.11

Пр.з.	Обозначение	Наименование	Кол.	Примечание
		Сварочные электроды		
1	УГП 26. 01. 00-01	Плита фронтальная	1	
2	УГП 26. 02. 00	Коллектор	1	
3	УГП 26. 03. 00	Катушка	1	
4	УГП 26. 04. 00	Катушка	1	
5	УГП 26. 05. 00	Установка электромагнита	1	
6	УГП 26. 06. 00	Колена	1	
7	УГП 26. 07. 00	Фланец	2	
8	УГП 26. 08. 00	Трубка	1	
9	УГП 26. 09. 00	Трубка	2	
10	УГП 26. 10. 00	Отвал	1	
11	УГП 25. 04. 00	Трубка	2	
12	УГП 25. 05. 00	Установка вальцовки клапана	1	
13	УГП 25. 06. 00	Устройство отборное	1	
14	УГП 25. 07. 00	Щит	1	
15	УГП 25. 08. 00	Трубка	2	
Д е т а л и				
16	УГП 26. 11	Прокладка ф (18x8) Паранит ПМБ-20 ГОСТ 481-80		
17	УГП 26. 12	Прокладка ф (20x14) Паранит ПМБ-20 ГОСТ 481-80		
18	УГП 26. 13	Прокладка ф (102x50) Паранит ПМБ-20 ГОСТ 481-80	4	
19	УГП 26. 14	Прокладка ф (128x89) Паранит ПМБ-20 ГОСТ 481-80	2	
21	УГП 26. 16	Узелок	1	
22	УГП 25. 18	Штуцер	1	

Продолжение

Пр.з.	Обозначение	Наименование	Кол.	Примечание
24	УГП 26. 19	Труба L=1000-5		
		Труба 10x1,2 ГОСТ 10704-76		
		8-8ст3сп3 ГОСТ 10705-80	1	

Техническая характеристика

1. Номинальная тепловая мощность, кВт (Мкал/ч) 465 (400)
2. Номинальное давление газа перед горелками КПа(кгс/см²) 3,9(400)

Технические требования

1. Колосниковые решетки печи заложить асбестовым картеном КАОН Т-5 ГОСТ 2850-80 и шамотным кирпичем ШН-1 ГОСТ 8634-83 в 2 слоя насухо без раствора.
2. Зазоры между горелочными каналами и фронтальной плитой и соплами горелок заполнить шамотно глиняным раствором густой консистенции на жидком стекле (марсель шамотный ШТ-1, жидкое стекло плотностью 1,34г/см³)
3. Сварные швы по ГОСТ 5264-80-Т1-Д4
4. * Размеры для справок

УГП 26. 00МУ

Исполн. № документа	Дата	Вид	Исполн.	Дата	Вид	Исполн.
Исполн. Галина	11.11.11	1	Исполн. Галина	11.11.11	1	Исполн. Галина
Исполн. Васильев	11.11.11	1	Исполн. Васильев	11.11.11	1	Исполн. Васильев
Исполн. Галина	11.11.11	1	Исполн. Галина	11.11.11	1	Исполн. Галина
Исполн. Васильев	11.11.11	1	Исполн. Васильев	11.11.11	1	Исполн. Васильев
Исполн. Галина	11.11.11	1	Исполн. Галина	11.11.11	1	Исполн. Галина

карьерная №1

Лист 1 Листа 4
Институт
МосгазПроект
Формат А3

AW00'92'UJ16

Продолжение

№п/п	Обозначение	Наименование	Мас.	Примечание
		Стандартные изделия		
27		Микро 40 ГОСТ 8966-75	1	
28		Микро 50 ГОСТ 8966-75	1	
29		Контройка 40 ГОСТ 8968-75	1	
30		Контройка 50 ГОСТ 8968-75	1	
31		Сгон 40 ГОСТ 8969-75	1	
32		Сгон 50 ГОСТ 8969-75	1	
34		Кран 25 ГОСТ 12154-74	2	
35		Кран 40 ГОСТ 12154-74	1	
36		Кран 50 ГОСТ 12154-74	1	
		Болты ГОСТ 7798-70		
38		M6 x 16.58	6	
39		M8 x 16.58	8	
40		M12 x 45.58	8	
41		M16 x 45.58	8	
42		M16 x 55.58	8	
		Гайки ГОСТ 5915-70		
44		M8.5	8	
45		M10.5	6	
46		M12.5	8	
47		M16.5	16	
48		Хомут 60-См3 ГОСТ 2437-80	3	
		Прочие изделия		
49		Датчик реле напор		
		АН-500-И1 ТУ25-02.161384-78	3	
50		Датчик-реле напора и давления		
		АНТ-100 ТУ25-02.161384-78	1	

Посл. №

№п/п	Обозначение	Наименование	Мас.	Примечание
51		Напаромер ИМТ-52		
		предел измерений 0-400 кПа		
		класс точности 2,5		
		ТУ 25.02.111116-77	2	
52		Трансформатор ТИМТ-52		
		предел измерений ±12,5 кПа		
		класс точности 2,5		
		ТУ 25.02.111116-77	1	
53		Кран преобразован на давление		
		мультиметр с функцией для		
		контроля момента инерции		
		ТУ 26-07-1061-73	3	
54		Кран соленоидный		
		ОСТ 108.833.103-79	1	
55		Заполнитель К=350 мм		
		ОСТ 108.833.103-79	1	
56		Контрольный электрод		
		КАТУ 25-02.02.020092-81	1	
57		Защелка ГДУБ-04-В1-71		
		M6023-01	1	
58		Клапан ПКН-50		
		ТУ 400-10-34-76	1	
59		Заслонка дроссельная		
		ЗД-50	1	
60		Заслонка дроссельная		
		ЗД-80	1	

Серия 5105-10 выпуск 2 арб.б.м.1

Имя, Фамилия, Подпись, Дата, Место, Подпись, Дата

Имя, Фамилия, Подпись, Дата

УИ77 26.00.М4

Лист 2

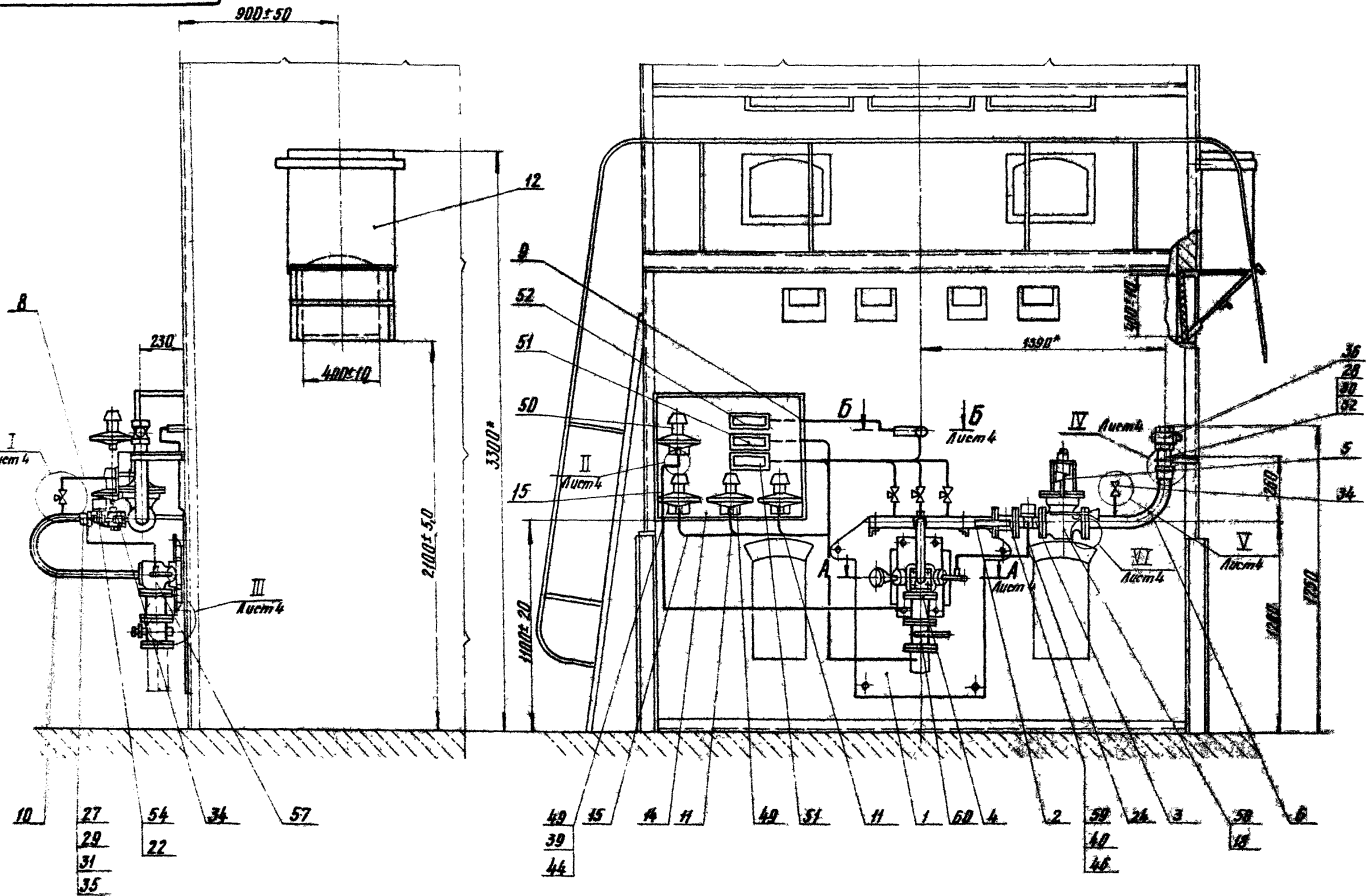
Копировал: Забурова

Формат А3

УЛЖ 26.00.М4

Цэпуу 5.905-10 бүтээгдэхүүн

Уулж 26.00.М4-ийн бүтэц, хэргийн зураг, үндсэн хураангуй



- | | | | | | | | | | | | | | | | | | | | | |
|----|----|----|----|----|----|----|---|----|----|----|----|---|----|---|---|----|----|---|----|---|
| 10 | 27 | 54 | 34 | 57 | 49 | 35 | 4 | 11 | 49 | 31 | 11 | 1 | 60 | 4 | 2 | 59 | 26 | 3 | 58 | 6 |
| | 29 | 22 | | | 39 | | | | | | | | | | | 42 | | | 41 | |
| | 31 | | | | 44 | | | | | | | | | | | 46 | | | | |
| | 35 | | | | | | | | | | | | | | | | | | | |

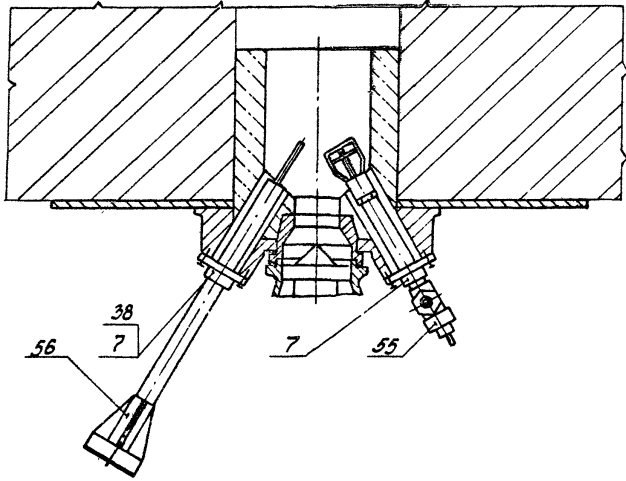
Уулж 26.00.М4
 Уулж 26.00.М4-ийн бүтэц, хэргийн зураг, үндсэн хураангуй

ЛAW00'92'UW6

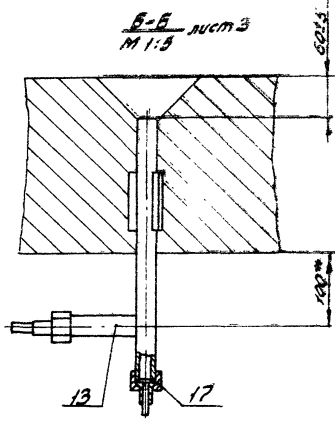
Серия 5-905-10 Выпуск 2 альбом 1

Упр. Проект. Леонов, Г. И. Тарасов, А. М. Чернов, Д. В. Смирнов, В. А. Звонков, Д. В. Смирнов

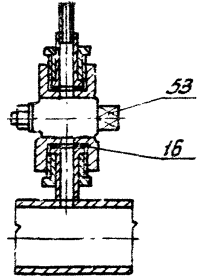
A-A лист 3
M1:5



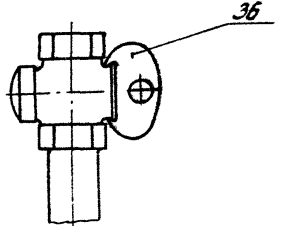
B-B лист 3
M1:5



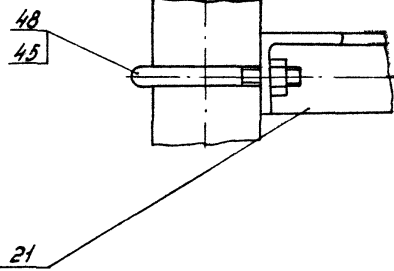
Г лист 3
M1:2



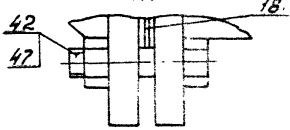
Д лист 4
M1:2



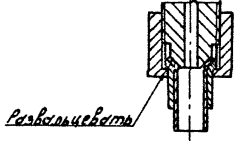
И лист 4
M1:2



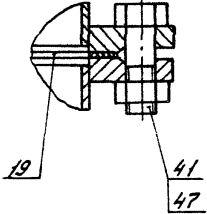
Ж лист 4
M1:2



I лист 3
M1:1



II лист 2
M1:2



Мат. Полюс	Мат. Свобод.	Мат. Свобод.	Мат. Свобод.
------------	--------------	--------------	--------------

УПД 26.00М4

Копирова: Звонкова

Лист	4
Формат	A3

Код	Кол.	Обозначение	Наименование	Примечание
			<u>Документация</u>	
12		УРП 27.00 МЧ	Монтажный чертеж	
			Комплект монтажных частей	
			Сварочные единицы	
13	1	РЗ-ХПУ-25.90.090	Труба	4
14	3	РЗ-ХПУ-25.90.130	Кронштейн	2
14	4	РЗ-ХПУ-25.90.140	Труба	1
14	5	РЗ-ХПУ-25.90.150	Кронштейн	2
14	6	РЗ-ХПУ-25.90.160	Труба	1
14	7	РЗ-ХПУ-25.90.170	Переходник	1
14	8	432838	Горелка газовая ВП.56/3,2	1
			<u>Актлов</u>	
14	12	РЗ-ХПУ-25.90.014	Комут	4
14	13	РЗ-ХПУ-25.90.015	Прокладка	4
14	14	РЗ-ХПУ-25.90.019	Прокладка	6
14	15	РЗ-ХПУ-25.90.161	Труба	2
14	16	РЗ-ХПУ-25.90.162	Фланец	1
14	17	РЗ-ХПУ-25.90.163	Труба	1
14	18	РЗ-ХПУ-25.90.164	Труба	1
14	20	РЗ-ХПУ-25.90.166	Труба	1
14	21	РЗ-ХПУ-25.90.167	Планка	1
14	22	РЗ-ХПУ-25.90.168	Прокладка	1
14	23	РЗ-ХПУ-25.90.169	Труба М10x163h=500±0.78	1
			ГОСТ 494-76	1
14	24	РЗ-ХПУ-25.90.171	Труба	1
14	25	РЗ-ХПУ-25.90.172	Труба	1

См. на стр. 10

Сварочные единицы, акты, и др.

УРП 27.00

Изм.	Лист	№	Сократ.	Лист	Листов
1	1	1	1	1	1
1	1	1	1	1	1
1	1	1	1	1	1

Газооборудование из легированной стали РЗ-ХПУ-25 с горелкой сребристого обжележения

Институт МосгазНИИпроект

Копировал: Гаврилов Формат А4

Код	Кол.	Обозначение	Наименование	Примечание
14	29	ЛХС-25М 41.044	Штуцер	2
14	30	ЛХС-25М 41.045	Прокладка	3
14	31	РЗ-ХПУ-25.90.004	Ниппель	1
			Стандартные изделия	
			Кран муфтовый пост 2704-77	
	50		Ду 15	3
	51		Ду 25	5
	74		Манометр тензиеский	
			Обм 1-160 шквард+1 кг/см ²	
			Пост 2У05-80	1
	75		Манометр электроконтактный 3КМ-1У пост 13717-74	1
			<u>Прочие изделия</u>	
	80		Вентиль СВМГ Ду 25	
			ТУ 26-07-038-71	3
	81		Вентиль СВФ Ду 10	
			ТУ 24.312-12-67	
	83		Котчик чонной проводимости	
			КЭ ТУ 25-08-478-70	
	84		Актчик-реар тяги	
			АТ-40-11	
			прод. изм. 4 ÷ 40 кг/м ²	1
	85		Электрозапальник	
			газовый ЭЗ; в 500	
			ТУ 24-3-12-67	1

Сварочные единицы, акты, и др.

УРП 27.00

Изм.	Лист	№	Сократ.	Лист	Листов
1	1	1	1	1	1
1	1	1	1	1	1
1	1	1	1	1	1

Копировал: Гаврилов Формат А4

Формат	Зона	№з	Обозначение	Наименование	№з	Примечание		
				<u>Документация</u>				
			УГП 28.00 МЧ	Монтажный чертеж				
				<u>Комплект монтажных листов</u>				
				<u>Свободные единицы</u>				
А4	1	ПКС-25М 41.010	Коллектор	1				
А4	2	ПКС-25М 41.020	Коллектор	2				
	3							
А4	4	ПКС-25М 41.040	Вентиль	2				
	5							
А4	6	ПКС-25М 41.060	Рампа	1				
А4	7	ПКС-25М 41.070	Коллено	2				
А4	8	ПКС-25М 41.080	Труба	2				
А4	9	ПКС-25М 41.090	Тройник	2				
А4	10	ПКС-25М 41.100	Тройник	1				
А4	11	ПКС-25М 41.110	Труба	2				
А4	12	ПКС-25М 41.120	Патрубок	1				
А4	13	ПКС-25М 41.130	Защельно контрольное устройство	2				
			<u>детали</u>					
А4	16	ПКС-25М 41.002	Хомут	4				
А4	19	ПКС-25М 41.003	Рукоятка (IV)-10-12,5 R=1600 пост 18698-79	2	0,96кг			
А4	20	ПКС-25М 41.004	Ручка	3				
А4	21		-01 Ручка	1				
А4	22		-02 Ручка	1				
А4	23	ПКС-25М 41.007	Прокладка	8				
УГП 28.00 МЧ								
Изм.	Лист	№ докум.	Подп.	Дата	Газооборудование газо-парной печи ПКС-25М с горелкой сродного обвещения			
А.В.А.В.	А.В.А.В.	А.В.А.В.	11.84	Лит.			Лист	Листов
Л.В.В.В.	Л.В.В.В.	Л.В.В.В.	11.84	И			1	2
И.В.В.В.	И.В.В.В.	И.В.В.В.	11.84	Институт МосгосНИИПроект				
Копирован: Заверилова								
Формат А4								

2001 г. 5.905.10
 А.В.А.В.

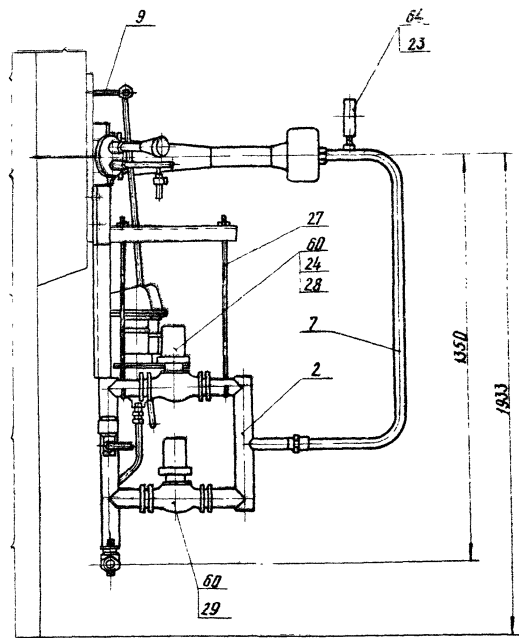
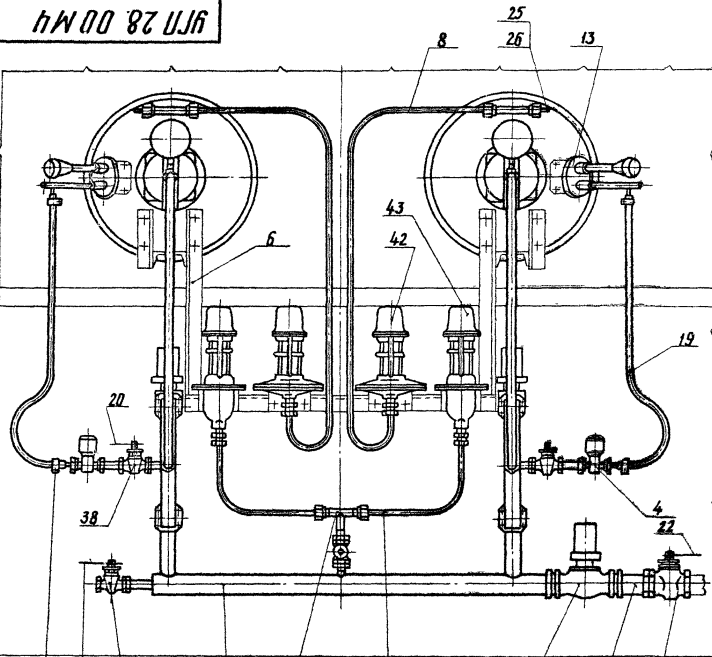
2001 г. 5.905.10
 А.В.А.В.

Формат	Зона	№з	Обозначение	Наименование	№з	Примечание		
А4	24	ПКС-25 20.009	Прокладка	12				
А4	25	ПКС-25М 01.128	Ниппель	2				
А4	26	ПКС-25М 01.129	Сетка	6				
А4	27	ПКС-25М 41.012	Кран	4				
А4	28	ПКС-25М 41.013	Шайба	2				
	29		-01 Шайба	2				
А4	30	ПКС-25М 41.171	Прокладка	2				
			<u>Стандартные изделия</u>					
			Краны муфтовые					
			ПОСТ 2704-77					
	38		Ду15	3				
	39		Ду20	1				
	40		Ду 40	1				
			<u>Детали</u>					
			ПОСТ 12997-76					
	42		АНТ 100	2				
	43		ВА-116	2				
			<u>Прочие изделия</u>					
	50		Вентиль СВМП Ду25					
			ТУ 26-07-038-71	4				
	51		Вентиль СВМП Ду40					
			ТУ 26-07-038-71	1				
	54		Манометр технический					
			08М-1-160 шкала 0-1 ^{1/2} МПа					
			ТУ 25-02-26-74	2				
УГП 28.00 МЧ								
Изм.	Лист	№ докум.	Подп.	Дата	Газооборудование газо-парной печи ПКС-25М с горелкой сродного обвещения			
А.В.А.В.	А.В.А.В.	А.В.А.В.	11.84	Лит.			Лист	Листов
Л.В.В.В.	Л.В.В.В.	Л.В.В.В.	11.84	И			1	2
И.В.В.В.	И.В.В.В.	И.В.В.В.	11.84	Институт МосгосНИИПроект				
Копирован: Заверилова								
Формат А4								

2001 г. 5.905.10
 А.В.А.В.

УП 28.00МЧ

Серия 5-905-10 Вентиль 2 сальник 1



1. Данный чертёж разработан на основании сборочного чертежа ПХС-25М 4х. 000 СС „Разводка газовая“
 2. Размеры для справок

УП 28.00МЧ и детали к ней

18 21 39 1 10 11 61 12 40 30

			УП 28.00МЧ		
Имя	Лист	И.И.И.	Имя	Лист	И.И.И.
Работ	Кудряков	12.85	Газопроводование хлебопекарной печи ПХС-25М с горелкой среднего давления	11	127 1-10
Пробер	Исидоревич	12.85	Монтажный чертёж	Лист	Листов 1
С.контр				И.И.И.	
И.контр	Исидоревич	12.85		И.И.И.	
И.тв.	Исидоревич	12.85		И.И.И.	

капирован Е.с. / формат А3

Формат листа	№	Обозначение	Наименование	Кол.	Примечание
			<u>Документация</u>		
	43	УГП 29.00 МЧ	Монтажный чертеж		
			<u>Комплект монтажных частей</u>		
			<u>Сборочные единицы</u>		
	44 1	ФТЛ-2-81 Н. 010	Коллектор	1	
	44 2	ФТЛ-2-81 Н. 030	Коллектор	1	
	44 3	ФТЛ-2-81 Н. 040	Потрибак	1	
	44 4	ФТЛ-2-81 Н. 050	Тройник	1	
	44 5	ФТЛ-2-81 Н. 060	Кронштейн	1	
	44 6	ФТЛ-2-81 Н. 070	Кронштейн	2	
	44 7	ФТЛ-2-81 Н. 080	Труба	1	
	44 8	ФТЛ-2-81 Н. 090	Труба	1	
	44 9	ФТЛ-2-81 Н. 100	Труба	1	
	44 11	ФТЛ-2-81 Н. 200	Электрозапалник	1	
	44 13	ПХС-25М 41.090	Тройник	1	
	44 14	ПХС-25М 41.100	Тройник	1	
	44 16	ПХК-25М 20.100	Запалник	1	
			<u>Детали</u>		
	44 18	ФТЛ-2-81 Н. 001	Рукав Г (H) 10-12,5		
			гост 18698-79; P=1000	1	
	44 19	ПХС-25М 41.002	Хомут	3	
	44 21	ПХС-25М 41.004	Рукоятка	1	
	122	- 01	Рукоятка	1	

С. 9202. 20. 8. 1981г.

Подпись и дата

Имя, Фамилия

Подпись и дата

Имя, Фамилия

УГП 29.00

Инж. Лиса	Инж. Боркин	Папп	Дата
Инж. Рабар	Инж. Лилинов	Лиса	12.85
Инж. Рабар	Инж. Лилинов	Лиса	12.85
Инж. Рабар	Инж. Лилинов	Лиса	12.85
Инж. Рабар	Инж. Лилинов	Лиса	12.85

Газоборудование хлебопекарной печи ФТЛ-2-В1 с горелкой среднего давления

Институт МосгазНИИпроект

копирава: Жа / формат А4

Формат листа	№	Обозначение	Наименование	Кол.	Примечание
44	23	ПХС-25М 41.004-02	Рукоятка	1	
44	24	ПХС-25М 41.007	Прокладка	6	
44	25	РЗ-ХПЧ-25.90.004	Ниппель	1	
44	26	ПХС-25М 01.129	Гайка	4	
44	27	ПХК-25 20.009	Прокладка	4	
44	28	ПХС-25М 41.003	Рукав Г (H) 10-12,5		
			гост 18698-79; P=1600	1	
44	29	ПХС-25М 01.128	Ниппель	1	
			<u>Стандартные изделия</u>		
			Кромчуртовый гост 2704-77		
	48		Ду 15	2	
	49		Ду 20	2	
	50		Ду 25	2	
			<u>Датчики реле гост 12997-76</u>		
	52		ДНТ-100	1	
	53		ДД-0,6	2	
			<u>Прочие изделия</u>		
	55		Вентиль мембранный с электромагнитным приводом СВМГ Ду 25		
			ТУ 26-07-038-71	2	
	56		Манометр технический 0,6МПа-160		
			шкала 0-1 кгс/см ²		
			ТУ 25-02-025-74	1	
	58		Контрольный электрод	1	

Подпись и дата

Имя, Фамилия

Подпись и дата

Имя, Фамилия

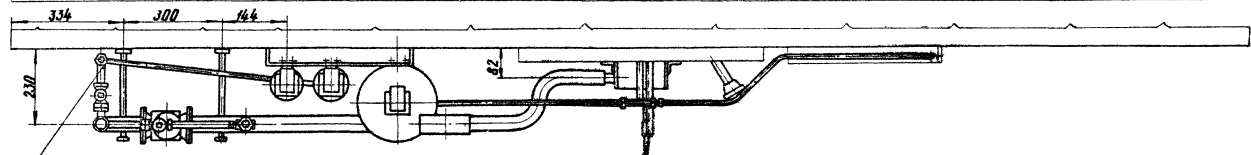
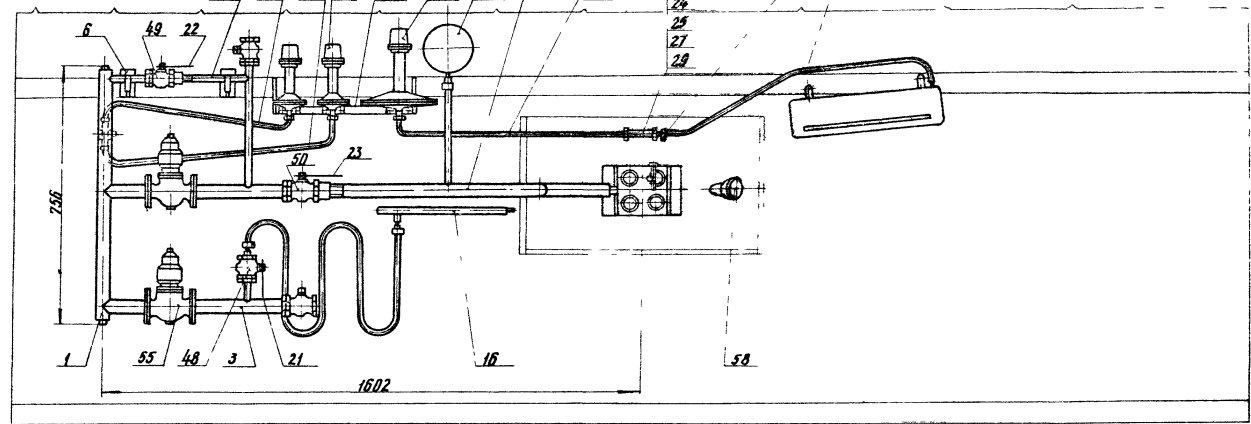
УГП 29.00

Инж. Лиса	Инж. Боркин	Папп	Дата
Инж. Рабар	Инж. Лилинов	Лиса	12.85
Инж. Рабар	Инж. Лилинов	Лиса	12.85
Инж. Рабар	Инж. Лилинов	Лиса	12.85
Инж. Рабар	Инж. Лилинов	Лиса	12.85

Институт МосгазНИИпроект

копирава: Жа / формат А4

УЧП 00 62 УЛЖ



1. Данный чертёж разработан на основании сборочного чертёжа ФТЛ-2-В1 „Разводка газовая“
2. Размеры для справок

Серия 5.905-10 выпуск 2 сборочный

Исполнитель: Подпись и дата Инженер А.И.Иванов Проверил и дата Инженер В.В.Васильев

14
26

				УЧП 00 62 УЛЖ		
Изм.	Лист	из	Всего	Изд.	Дата	Газоборудование хлебобулочной печи ФТЛ-2-В1 с горелкой среднего давления
Разработчик	Исполнитель	Проверил	И.И.Иванов	12.84		Лист 45 из 110
И.И.Иванов	В.В.Васильев	С.С.Сидоров	12.84			Монтажный чертёж
Исполнитель	Проверил	Дата	12.84			Лист 1 из 110
И.И.Иванов	В.В.Васильев	12.84				Институт МосгазНИИпроект

контракт: 601

формат А3

АМОО'0Е УЛН

2-009 5.905.10 Выход 2. 01.01.11

Ш.б. № 002. Конт. и проект. Проектная. Проект. Проект.

№	Обозначение	Наименование	Кол.	Примечание
<u>Сборочные единицы</u>				
1	УЛП 30.01.00	Плита фронтальная	1	
2	УЛП 30.02.00	Коллектор	1	
3	УЛП 25.02.00	Коллектор	1	
4	УЛП 25.04.00	Трубка	2	
5	УЛП 25.05.00	Читановка взрывного клапана	1	
6	УЛП 25.06.00	Устройство отборное	1	
7	УЛП 25.07.00	Щит	1	
8	УЛП 25.08.00	Колена	1	
9	УЛП 25.09.00	Трубка	1	
10	УЛП 25.10.00	Хомут	2	
<u>Детали</u>				
14	УЛП 25.14	Прокладка ϕ (18x8)		
		Паронит ПМБ-20 ГОСТ 481-80	6	
15	УЛП 25.15	Прокладка ϕ (20x14)		
		Паронит ПМБ-20 ГОСТ 481-80	1	
16	УЛП 25.16	Прокладка ϕ (60x25)		
		Паронит ПМБ-20 ГОСТ 481-80	4	
17	УЛП 25.17	Прокладка ϕ (80x40)		
		Паронит ПМБ-20 ГОСТ 481-80	2	
18	УЛП 25.18	Штуцер	1	
19	УЛП 25.19	Труба	1	
20	-01	Труба	1	
21	УЛП 25.20	Уголок	1	
22	УЛП 25.21	Штуцер	1	

Продолжение

№	Обозначение	Наименование	Кол.	Примечание
24	УЛП 25.23	Рукав $h = 1500$ мм		
		Рукав 16x26-1 ГОСТ 10362-76	1	
25	УЛП 25.24	Труба $h = 500$		
		Труба 10x12 ГОСТ 10704-76		
		В-СтЗст3 ГОСТ 10705-84	1	

Техническая характеристика

1. Номинальная тепловая мощность, кВт (Мкал/ч) 162 (140)
2. Номинальное давление газа перед горелками, кг/см² (кПа) 30 (0,3)

Технические требования

1. Колосниковые решетки печи заложить асбестовым картоном КАОН-5 ГОСТ 2850-80 и шамотным кирпичем ША-1 ГОСТ 8631-73 в 2 слоя насухо без раствора.
2. Зазоры между горелочными камнями и фронтальной плитой и солами горелок заполнить шамотно глиняным раствором густой консистенции на жидком стекле (мартель шамотный ШТ-1, жидкое стекло плотностью 1,3 г/см³)
3. Сварные швы по ГОСТ 5264-80-Т1-В4
4. * Размеры для справок.

УЛП 30.00 МЧ

Усть. лист № докум.	Лист	Дата	Изменения	Лист	Масса	Масшт.
Разработ. З.И.Ильин	11.84		2. Изменения			
Провер. Васильев	11.84		3. Изменения			
Т.контр.						
Н.контр. Усачев	11.84					
Усть. Заславский	11.84					

Копировал: Гаврилова

Формат А3

ИИОД 06 УИГ

Продолжение

Продолжение

Серия 5. 905-40 Выпуск 2 стандарт

№п/п	Обозначение	Наименование	Кол.	Примечание
		Стандартные изделия		
26		Муфта 15 ГОСТ 8966-75	1	
27		Муфта 25 ГОСТ 8966-75	1	
28		Муфта 50 ГОСТ 8966-75	1	
29		Контргайка 20 ГОСТ 8968-75	1	
30		Контргайка 25 ГОСТ 8968-75	1	
31		Контргайка 50 ГОСТ 8968-75	1	
32		Угольник 25x20 ГОСТ 8942-75	1	
33		Сгон 20 ГОСТ 8969-75	1	
34		Сгон 25 ГОСТ 8969-75	1	
35		Сгон 50 ГОСТ 8969-75	1	
36		Кран 25 ГОСТ 12154-74	3	
37		Кран 50 ГОСТ 12154-74	1	
		Болты ГОСТ 7798-70		
		М 6 x 16.58	4	
		М 8 x 16.58	6	
		М 10 x 50.58	16	
		М 12 x 50.58	8	
		Гайки ГОСТ 5915-70		
		М 8.5	12	
		М 10.5	16	
		М 12.5	8	
48		Хомут 45-СтЗ ГОСТ 2437-80	3	

№п/п	Обозначение	Наименование	Кол.	Примечание
		Прочие изделия		
51		Датчик-реле давления		
		ДД 4.0-И ТУ 25-02 161384-78	2	
52		Датчик-реле давления		
		ДР ДНТ-100 ТУ 25-02 161384-78	1	
53		Манометр 05М1-100-1		
		ТУ 25.02.26-74		
54		Газомолотор ТНМП-52		
		погреш измерения ±12,5%		
		класс точности 2,5		
		ТУ 25.02.11116-77	1	
55		Кран трехходовой натяжной муфтовый с фланцем		
		для контрольной манометра		
		ТУ 26-07-1061-73	4	
56		Вентили мембранные с электромагнитным приводом		
		фланцевые ТУ 26-07-038-71		
56		Дх 25	2	
57		Дх 40	1	
58		Клапан солеводный		
		ОСТ 108.833.103-79	1	
59		Золотник h = 350 мм		
		ОСТ 108.833.103-79	1	
60		Контрольный электрод		
		КЭ ТУ 25-02.02020092-81	1	
61		Сорелка тип ИУ-65/4,2		
		ТУ 14	1	

ИИОД 06 УИГ 5. 905-40 Выпуск 2 стандарт

ИИОД 06 УИГ 5. 905-40 Выпуск 2 стандарт

УИГ 30.00М4

Лист 2

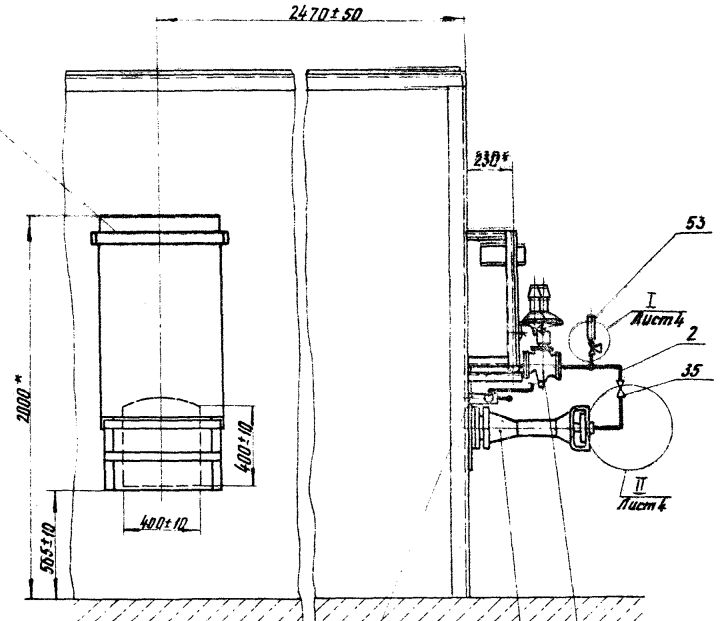
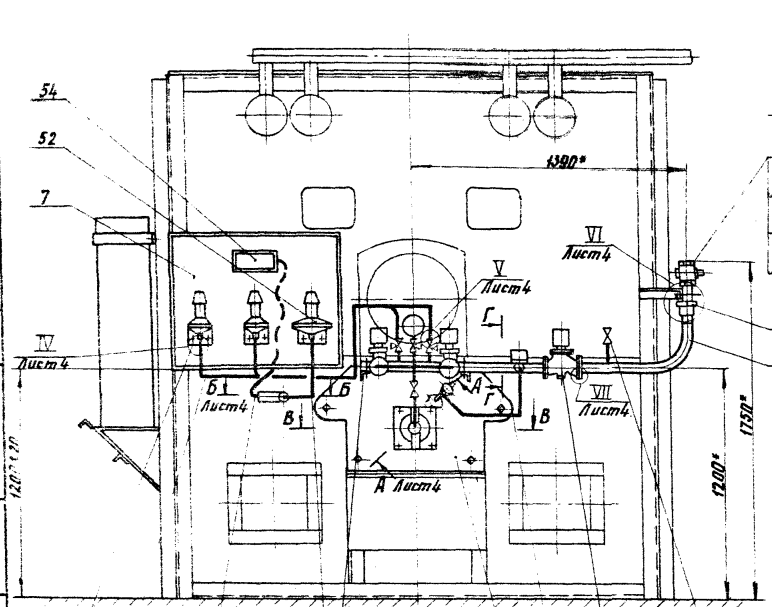
Копировала: Заврилова

Формат А3

УП 30.00МЧ

Серия 5.905-10 Вентильный механизм

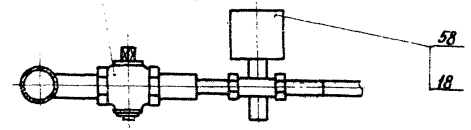
И.В. Ковалев, Подполковник запаса, Инженер и архитектор
В.М. Киселев, Инженер



- 51
- 4
- 24
- 35
- 9
- 3
- 1
- 25
- 57
- 36

- 39
- 43

Г-Г
М 1:5



- 6
- 61
- 56
- 40
- 44
- 16

Изм.	Лист	и	Лист	и	Лист

УП 30.00МЧ Лист 5

копировал: Е.В.

формат А3

кв. 0018 ДЛБ

Сопл. 9. 5. 905. 42. Выпуска 2. Аварийный

Сопл. № 304. Вид: в газоте. Количество: 1 шт. 12. 904. Вид: в газоте.

№ п/п	Обозначение	Наименование	Кол.	Примечание
		Сварочные единицы		
1	УГП 26. 01. 00	Литва фронтальная	1	
2	УГП 26. 02. 00	Коллектор	1	
3	УГП 26. 03. 00	Катушка	1	
4	УГП 26. 04. 00	Катушка	1	
5	УГП 26. 05. 00	Чашовка электромеханич	1	
6	УГП 26. 06. 00	Колена	1	
7	УГП 26. 07. 00	Фланцы	2	
8	УГП 26. 08. 00	Трубка	1	
9	УГП 26. 09. 00	Трубка	2	
10	УГП 26. 10. 00	Отвод	1	
11	УГП 25. 04. 00	Трубка	2	
12	УГП 25. 05. 00	Чашовка взрывного клапана	1	
13	УГП 25. 06. 00	Устройство отборное	1	
14	УГП 25. 07. 00	Щит	1	
15	УГП 25. 09. 00	Трубка	2	
		<u>Аварийки</u>		
16	УГП 26. 11	Прокладка ф(18x8)		
		Паронит ПМБ-20 ГОСТ 1481-80		
17	УГП 26. 12	Прокладка ф (20x14)		
		Паронит ПМБ-20 ГОСТ 1481-80		
18	УГП 26. 13	Прокладка Я (102x50)		
		Паронит ПМБ-20 ГОСТ 1481-80	2	
19	УГП 26. 14	Прокладка Я (102x57)		
		Паронит ПМБ-20 ГОСТ 1481-80	5	
21	УГП 26. 16	Узелок	1	
22	УГП 25. 18	Щиты ЦФР	1	

Продолжение

№ п/п	Обозначение	Наименование	Кол.	Примечание
24	УГП 26. 19	Труба к = 1000-5		
		Труба 10x1,2 ГОСТ 10704-76		
		в-в ст 303 ГОСТ 17175-81	1	

Техническая характеристика

1. Номинальная тепловая мощность, кВт (Мкал/ч) 162 (140)
2. Номинальное давление газа перед горелками, атм (кг/см²) 30 (1,02)

Технические требования

1. Колосниковые решетки печи засыпать известковым картоном КАОН-5 ГОСТ 2830-80 и шпатлевым карбидом ШН-1 ГОСТ 8691-73 в 2 слоя насухо без раствора.
2. Щели между горелочными камерами и фронтальной плитой и щелями горелок заполнить шпатлевым раствором густой консистенции на жидком стекле (материал шпатлевы ШТ-1, жидкое стекло плотностью 1,3 г/см³).
3. Сварные швы по ГОСТ 3264-80-Т1-Д4.
4. * Размеры для справок.

УГП 31. 00 МЧ

Узлы	№ докум.	Подп.	Дата	Позвоорудование	Лит.	Масса	Насыта
Рядов. Сушилка	20	11.85		Печи карманной ФТА20-211		-	1:20
Рядов. Сушилка	20	11.87		и горелкой низкого давления			
с.спрт				Манжетный чертёж			
Монтаж. Чертежи							
Монтаж. Чертежи							
Узлы. Заслонки							

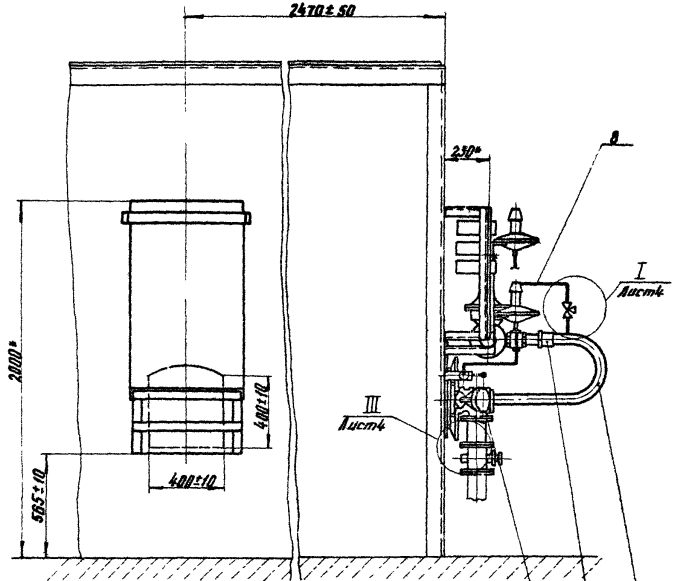
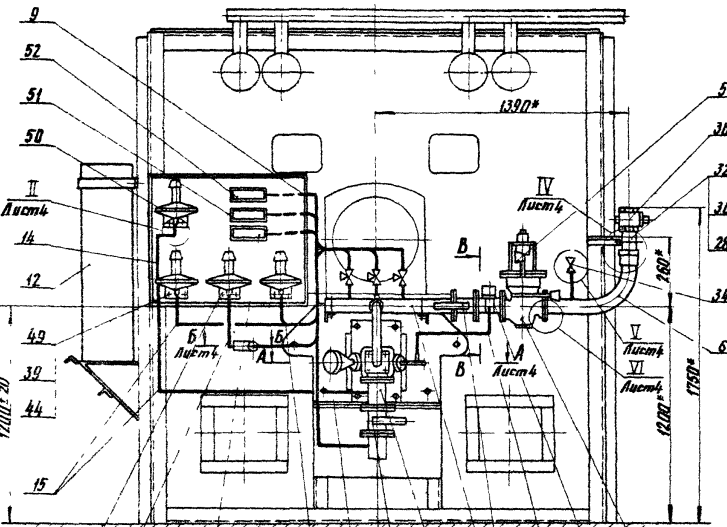
Масштаб: 1:20
Масштаб: 1:20
Масштаб: 1:20
Масштаб: 1:20
Масштаб: 1:20
Масштаб: 1:20

Коллектор: 1000x500

УГПЗІ ДДМЧ

Серія 5 908-10. Всього 2 арк. 1 арк.

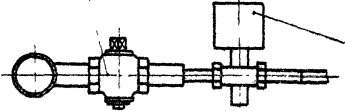
І.В. Кравч. Інженер-механік. Інженер-механік. Інженер-механік. Інженер-механік.



- 49
- 11
- 34
- 51
- 11
- 1
- 59
- 4
- 2
- 59
- 24
- 3
- 58

- 57
- 27
- 10
- 29
- 31
- 34

В - В
М 1:5



І.В. Кравч. Інженер-механік. Інженер-механік. Інженер-механік. Інженер-механік.

УГПЗІ ДДМЧ

Лист 3

капірвал. Зод

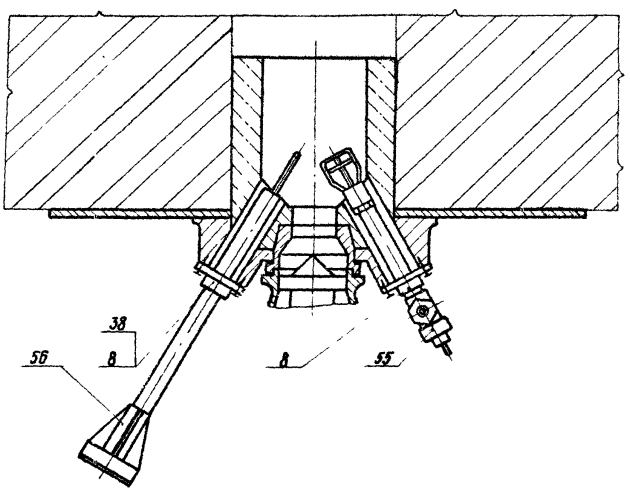
Формат А3

УГОЛЬНИК

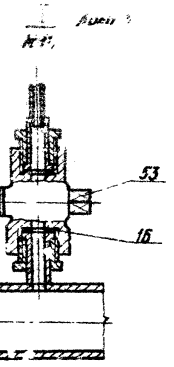
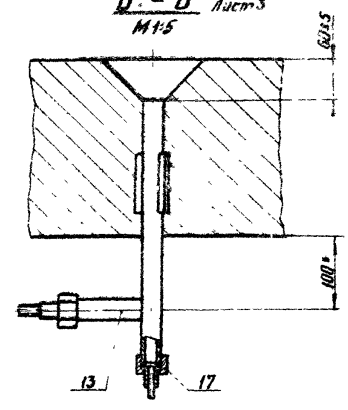
Серия С. 905-10 Выпуск 2 стандарт

Ш.В. и др. Изобретение и разработка. Изобретение и разработка. Изобретение и разработка.

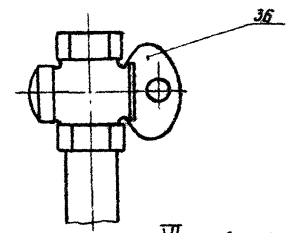
A - A Лист 3
М 1:5



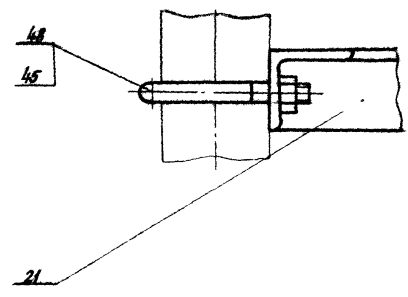
Б - Б Лист 3
М 1:5



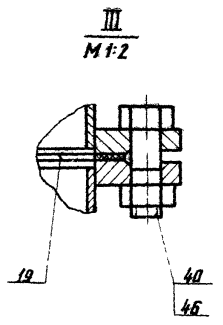
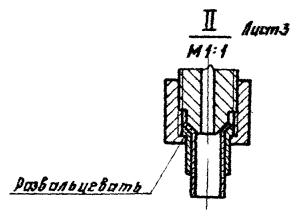
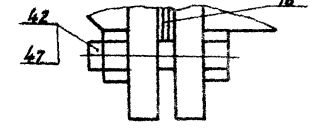
V Лист 4
М 1:2



IV Лист 4
М 1:2



VI Лист 4
М 1:2



Изм.	Лист	№	Доким.	Подп.	Дата

капирвал: *Бел*

УГОЛЬНИК

Лист 4

Формат А3

Госстрой СССР

ТБИЛИССКИЙ ФИЛИАЛ .

ЦИТИ

Типовой проект /серия/

№ 5-905-10.62.01

Заказ № 1302

Цена 0 руб. 99 коп.

Тираж 4300

Дата " 9 " IX 198 г.