

Типовая документация на конструкции, изделия и узлы зданий и сооружений

СЕРИЯ 5.905-10

УСТАНОВКА ГАЗОВЫХ ПРИБОРОВ И АППАРАТОВ В  
ЖИЛЫХ И КОММУНАЛЬНО-БЫТОВЫХ ЗДАНИЯХ

ВЫПУСК 2

ГАЗООБОРУДОВАНИЕ ХЛЕБОПЕКАРНЫХ ПЕЧЕЙ

АЛЬБОМ 2

РАБОЧИЕ ЧЕРТЕЖИ

РАЗРАБОТАНЫ  
ИНСТИТУТОМ „МОСГАЗНИИПРОЕКТ“  
ГЛАВНЫЙ ИНЖЕНЕР ИНСТИТУТА *И.И. Маевский*  
ГЛАВНЫЙ ИНЖЕНЕР ПРОЕКТА *И.С. Иосилевич*

УТВЕРЖДЕНЫ и введены в действие  
ГЛАВСТРОЙПРОЕКТОМ Госстроя СССР  
с 01.04.85 (ПРОТОКОЛ № 52 ОТ 26.12.84)

Типовая документация на конструкции, изделия и узлы зданий и сооружений

СЕРИЯ 5.905-10

УСТАНОВКА ГАЗОВЫХ ПРИБОРОВ И АППАРАТОВ В  
ЖИЛЫХ И КОММУНАЛЬНО-БЫТОВЫХ ЗДАНИЯХ

ВЫПУСК 2

ГАЗОБОРУДОВАНИЕ ХЛЕБОПЕКАРНЫХ ПЕЧЕЙ

АЛЬБОМ 2

РАБОЧИЕ ЧЕРТЕЖИ

20335-04  
Цена: 2-47

## С о д е р ж а н и е

Обозначение	Наименование	Стр.
	Титульный лист	
	Содержание	2
УГП 25. 01. 00	Плита фронтальная	4
УГП 25. 01. 01. 00	Глазок	4
УГП 25. 01. 00 СБ	Плита фронтальная	5
УГП 25. 01. 02	Плита	6
УГП 25. 01. 03	Труба	6
УГП 25. 01. 04	Фланец	7
УГП 25. 01. 05	Палец	7
УГП 25. 01. 06	Уголок	8
УГП 25. 01. 07	Фланец	8
УГП 25. 02. 00	Коллектор	9
УГП 25. 02. 05	Патрубок	9
УГП 25. 02. 00 СБ	Коллектор	10
УГП 25. 02. 01	Ниппель	11
УГП 25. 02. 02	Штуцер	11
УГП 25. 02. 03	Заглушка	12
УГП 25. 02. 04	Труба	12
УГП 25. 02. 06	Патрубок	13
УГП 25. 03. 00	Коллектор	13
УГП 25. 03. 00 СБ	Коллектор	14
УГП 25. 03. 01	Труба	15
УГП 25. 03. 02	Отпад	15
УГП 25. 04. 00	Трубка	16
УГП 25. 04. 00 СБ	Трубка	16
УГП 25. 04. 01	Гайка накидная	17
УГП 25. 04. 02	Ниппель	17
УГП 25. 04. 03	Ниппель	18
УГП 25. 05. 00	Установка взрывного клапана	18
УГП 25. 05. 00 СБ	Установка взрывного клапана	19
УГП 25. 05. 01. 00	Клапан взрывной	20
УГП 25. 05. 01. 05	Ось	20

## Продолжение

Обозначение	Наименование	Стр.
УГП 25. 05. 01. 00 СБ	Клапан взрывной	21
УГП 25. 05. 01. 01. 00	Седло	22
УГП 25. 05. 01. 01. 01	Уголок	22
УГП 25. 05. 01. 01. 00 СБ	Седло	23
УГП 25. 05. 01. 01. 02	Угольник	24
УГП 25. 05. 01. 01. 03	Петля	24
УГП 25. 05. 01. 02. 00	Ранка	25
УГП 25. 05. 01. 02. 00 СБ	Ранка	25
УГП 25. 05. 01. 02. 01	Уголок	26
УГП 25. 05. 01. 04	Лист	26
УГП 25. 05. 02. 00	Стойка	27
УГП 25. 05. 02. 00 СБ	Стойка	27
УГП 25. 05. 02. 02	Уголок	28
УГП 25. 05. 02. 03	Уголок	28
УГП 25. 05. 02. 04	Косынка	29
УГП 25. 05. 04	Лист	29
УГП 25. 05. 05	Хангут	30
УГП 25. 05. 08	Болт анкерный	30
УГП 25. 05. 08	Короб	31
УГП 25. 08. 00	Устройство отборное	32
УГП 25. 08. 00 СБ	Устройство отборное	32
УГП 25. 06. 01	Труба	33
УГП 25. 06. 02	Патрубок	33
УГП 25. 07. 00	Щит	34
УГП 25. 07. 01	Уголок	34
УГП 25. 07. 00 СБ	Щит	35
УГП 25. 07. 04	Лист	36
УГП 25. 08. 00	Колено	36
УГП 25. 08. 00 СБ	Колено	37
УГП 25. 08. 01	Труба	37
УГП 25. 08. 02	Штуцер	38
УГП 25. 09. 00	Трубка	38

Серия 3.905-10 Выпуск 2 Альбом 2

Продолжение

Обозначение	Наименование	Стр.
УГП 25.10.00	Хомут	39
УГП 25.10.01	Хомут	39
УГП 25.18	Штуцер	40
УГП 25.19	Труба	40
УГП 25.20	Угловой	41
УГП 25.21	Ниппель	41
УГП 26.01.00	Фронтальная плита	42
УГП 26.01.00СБ	Фронтальная плита	42
УГП 26.01.01	Плита	43
УГП 26.01.02	Угловой	43
УГП 26.01.03	Шпилька	44
УГП 26.02.00	Коллектор	44
УГП 26.02.00СБ	Коллектор	45
УГП 26.02.01	Труба	46
УГП 26.02.02	Патрубок	46
УГП 26.02.03	Заглушка	47
УГП 26.03.00	Катушка	47
УГП 26.03.00СБ	Катушка	48
УГП 26.03.01	Труба	49
УГП 26.03.02	Патрубок	49
УГП 26.04.00	Катушка	50
УГП 26.04.00СБ	Катушка	50
УГП 26.05.00	Установка электромагнита ПН	51
УГП 26.05.01	Толкатель	51
УГП 26.05.00СБ	Установка электромагнита ПН	52
УГП 26.05.02	Кронштейн	53
УГП 26.06.00	Колоно	54
УГП 26.06.00СБ	Колоно	54
УГП 26.07.00	Фланец	55
УГП 26.07.00СБ	Фланец	55
УГП 26.07.01	Фланец	56
УГП 26.07.02	Втулка	56

Продолжение

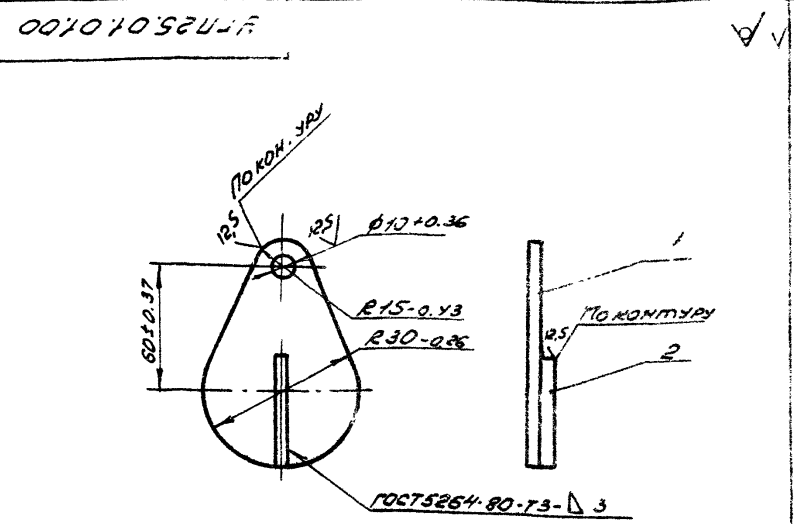
Обозначение	Наименование	Стр.
УГП 26.08.00	Трубка	57
УГП 26.09.00	Трубка	57
УГП 26.10.00	Отвод	58
УГП 26.10.00СБ	Отвод	58
УГП 26.10.01	Труба	59
УГП 26.16	Угловой	59
УГП 30.01.00	Плита фронтальная	60
УГП 30.01.02	Плита	60
УГП 30.01.00СБ	Плита фронтальная	61
УГП 30.02.00	Коллектор	62
УГП 30.02.01	Труба	62
УГП 30.02.00СБ	Коллектор	63

Изм.	Зона	Лист	Обозначение	Наименование	Кол.	Примечание
				<u>Документация</u>		
23			УГП 25.01.00СБ	Сборочный чертеж		
				<u>Сборочные единицы</u>		
24		1	УГП 25.01.01.00	Злозок	1	
				<u>Детали</u>		
24		2	УГП 25.01.02	Плита	1	
24		3	УГП 25.01.03	Труба	1	
24		4	УГП 25.01.04	Фланец	1	
24		5	УГП 25.01.05	Палец	1	
24		6	УГП 25.01.06	Уголок	1	
24		7	-01	Уголок	1	
24		8	УГП 25.01.07	Фланец	2	

Серия 5.905-10 Выпуск 2 альбом 2

Изм. и поясн. Лист 1 и дата 12.84

Изм.	Зона	Лист	Обозначение	Наименование	Кол.	Примечание
			УГП 25.01.00	Злозок		
				<u>Детали</u>		
64		1	УГП 25.01.01.01	Заслонка		
				<u>Лист</u>		
				Б-ПН-4.0 ГОСТ 19903-74	1	0.16 кг
				Ст 3 ГОСТ 14637-79		
64		2	УГП 25.01.01.02	Ребро		
				<u>Лист</u>		
				Б-ПН-4.0 ГОСТ 19903-74		
				Ст 3 ГОСТ 14637-79		
				50-0.62x8-0.36	1	0.01 кг



Изм. и поясн. Лист 1 и дата 12.84

Изм.	Зона	Лист	Обозначение	Наименование	Кол.	Примечание
				<u>Детали</u>		
64		1	УГП 25.01.01.01	Заслонка		
				<u>Лист</u>		
				Б-ПН-4.0 ГОСТ 19903-74	1	0.16 кг
				Ст 3 ГОСТ 14637-79		
64		2	УГП 25.01.01.02	Ребро		
				<u>Лист</u>		
				Б-ПН-4.0 ГОСТ 19903-74		
				Ст 3 ГОСТ 14637-79		
				50-0.62x8-0.36	1	0.01 кг

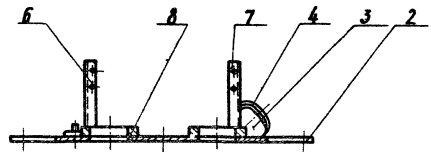
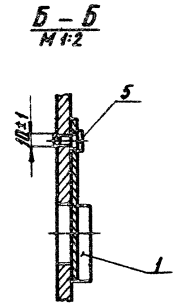
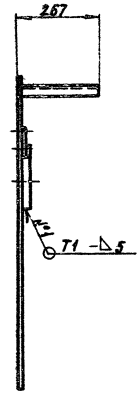
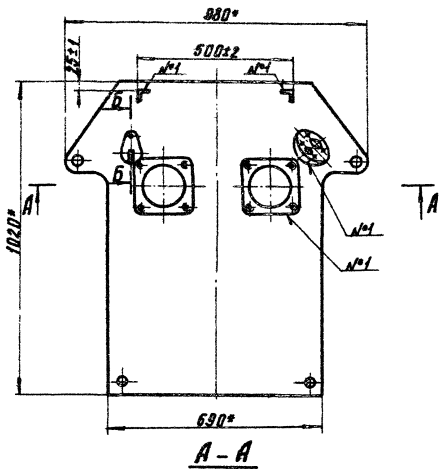
Изм.	Зона	Лист	Обозначение	Наименование	Кол.	Примечание
			УГП 25.01.01.00	Злозок		
				<u>Лист</u>		
				Б-ПН-4.0 ГОСТ 19903-74	1	0.17
				Ст 3 ГОСТ 14637-79		1:2
				50-0.62x8-0.36	1	

Копировал: Ред  
Формат А4

УГП 25.01.00СБ

Серия 5.305-10 Проект 2. Лист 1 из 2

Шт. 1000. Изготовлено в заводских условиях. Шт. 1000. Проверено в заводских условиях.



- 1. Сварные швы по ГОСТ 5264-80
- 2.\* Размеры для справок

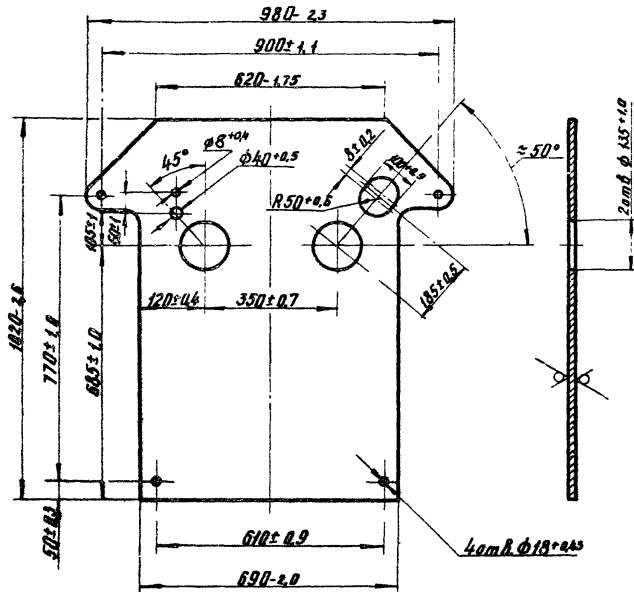
				<b>УГП 25.01.00СБ</b>			
Изм.	Место	Исполн.	Дата	Вит.	<b>Плита фронтальная</b>		
Рисовал	Мурманов	Коп	11.87	11.87			
Проверил	Исаев	Вич	11.87	11.87	<b>Сборочный чертеж</b>		
Т.кварт							
Исполн.	Исаев	Вич	11.87		Лист	Масштаб	
Шт.					Масштаб	Исполнитель	

копировал: СБ-1

Формат А3

УГП 25.01.02

12.5 / (✓)



Стрелка 5, 905-10 в размерности с размерами

Имя и фамилия Инженера и Мастера. Имя и фамилия Инженера и Мастера. Имя и фамилия Инженера и Мастера.

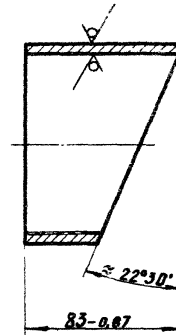
Имя	Лист	И. В. К.	Лист	Лист
И. В. К.	И. В. К.	И. В. К.	И. В. К.	И. В. К.
И. В. К.	И. В. К.	И. В. К.	И. В. К.	И. В. К.

<b>УГП 25.01.02</b>			
<b>П л и т а</b>	Лист	Масса	Масштаб
	И	43,0	1:10
	Лист	Листов	
	Институт		
Лист	Б-ПН-В.Д. ГОСТ 19903-74		
И. В. К.	Ст 3 ГОСТ 14637-79		
И. В. К.	МаггазНИИПроект		формат А4

копирава: За

УГП 25.01.03

12.5 / (✓)



Имя и фамилия Инженера и Мастера. Имя и фамилия Инженера и Мастера. Имя и фамилия Инженера и Мастера.

Имя	Лист	И. В. К.	Лист	Лист
И. В. К.	И. В. К.	И. В. К.	И. В. К.	И. В. К.
И. В. К.	И. В. К.	И. В. К.	И. В. К.	И. В. К.

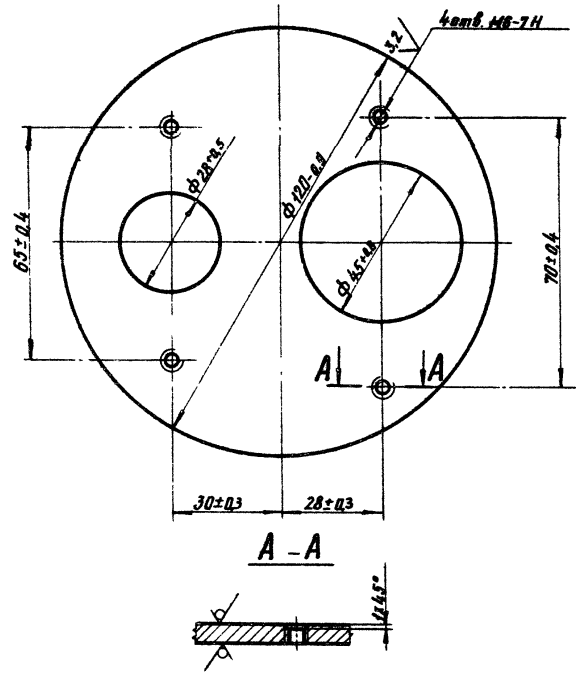
<b>УГП 25.01.03</b>			
<b>Т р у б а</b>	Лист	Масса	Масштаб
	И	0,68	1:2
	Лист	Листов	
	Институт		
Лист	108±3 ГОСТ 10704-76		
И. В. К.	Труба Д. ГОСТ 10705-80		
И. В. К.	МаггазНИИПроект		формат А4

копирава: За

УГП 25.01.04

2.5 / (✓)

Серия 5.905-10 Выпуск 2 альбом 2

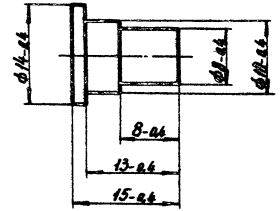


Исполнитель: [Blank] Проверка: [Blank] Дата: [Blank]

УГП 25.01.04			
<b>Фланец</b>			
Исполнитель	Докладчик	Подп.	Ветр.
Резаб	Кудин	Лид	12.84
Провер	Насильев	Лид	12.84
Г. контр.			
Исполнитель	Насильев	Лид	12.84
Чит.			
Лист 5-ПН-4.0 ГОСТ 19.9.03-74		Институт	
Стз ГОСТ 14637-79		МосгазНИПроект	
копирован: [Blank]		формат А4	

УГП 25.01.05

2.5 / (✓)



Исполнитель: [Blank] Проверка: [Blank] Дата: [Blank]

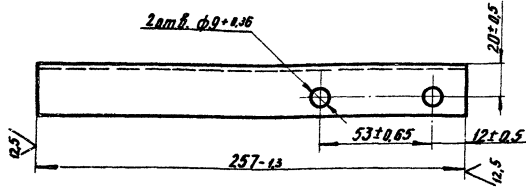
УГП 25.01.05			
<b>Палец</b>			
Исполнитель	Докладчик	Подп.	Ветр.
Резаб	Кудин	Лид	12.84
Провер	Насильев	Лид	12.84
Г. контр.			
Исполнитель	Насильев	Лид	12.84
Чит.			
Лист 5-ПН-4.0 ГОСТ 19.9.03-74		Институт	
Стз ГОСТ 380-71		МосгазНИПроект	
копирован: [Blank]		формат А4	



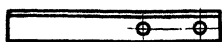
Серия Э.905-01 Выпуск 2 от 1971 г.

УГП 25.01.06

(✓) (✓)



УГП 25.01.06-01 - зеркальное отражение  
Поставное - см. УГП 25.01.06

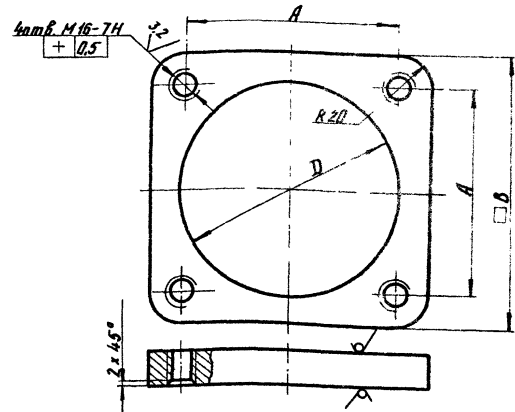


Исполн. И.И.Иванов, С.С.Сидоров, В.В.Васильев, М.М.Мухоморов, А.А.Антонов, Л.Л.Лопухин, И.И.Иванов

				<b>УГП 25.01.06</b>		
Исполн.	И.И.Иванов	Проф.	Л.Л.Лопухин	Лит.	Масса	Масштаб
Провер.	С.С.Сидоров	Инж.	В.В.Васильев			
Т.контр.	И.И.Иванов	Инж.	Л.Л.Лопухин	Ц	0,4	1:2
				Лист 1 Листов 1		
				Институт МосгазНИИпроект		
				Формат А4		

УГП 25.01.07

(✓) (✓)



Обозначение	А, мм	В, мм	Д, мм	Масса, кг
УГП 25.01.07	120±0,4	160±0,4	120±0,8	1,3
-01	140±0,5	180±0,4	135±0,8	2,4

Исполн. И.И.Иванов, С.С.Сидоров, В.В.Васильев, М.М.Мухоморов, А.А.Антонов, Л.Л.Лопухин, И.И.Иванов

				<b>УГП 25.01.07</b>		
Исполн.	И.И.Иванов	Проф.	Л.Л.Лопухин	Лит.	Масса	Масштаб
Провер.	С.С.Сидоров	Инж.	В.В.Васильев			
Т.контр.	И.И.Иванов	Инж.	Л.Л.Лопухин	Ц		1:2
				Лист 1 Листов 1		
				Институт МосгазНИИпроект		
				Формат А4		

Форм. Зона / Лист	Обозначение	Наименование	кол.	Примечание
		<u>Документация</u>		
13	УГП 25.02.0006	Сборочный чертеж		
		<u>Детали</u>		
14	1 УГП 25.02.01	Ниппель	2	
14	2 УГП 25.02.02	Штыцер	2	
14	3 УГП 25.02.03	Заглушка	1	
14	4 УГП 25.02.04	Труба	1	
14	5 УГП 25.02.05	Патрубок	2	
14	6 УГП 25.02.06	Патрубок	1	
		<u>Стандартные изделия</u>		
	7	Фланец Т-25-6 ст.25 ГОСТ 12820-80	2	
	8	Фланец Т-40-6 ст.25 ГОСТ 12820-80	1	
УГП 25.02.00				
Изм. Лист	№ докум.	Подп.	Дата	<b>Коллектор</b> Институт МосгазНИИпроект Калирова: Забрилова      Формат А4
Разработ.	Кудачков	М.С.	12.84	
Провер.	Носилевич	М.С.	12.84	
Н.контр.	Носилевич	М.С.	12.84	

Серия 5305-10  
Выпуск 2 альбом 2

Изм. Листы, Листы и детали  
Взам. инв. № 11-20/84  
Листы и детали

УГП 25.02.05
128 (1)

Изм. Листы, Листы и детали  
 Взам. инв. № 11-20/84  
 Листы и детали

УГП 25.02.05			
Изм. Лист	№ докум.	Подп.	Дата
Разработ.	Кудачков	М.С.	12.84
Провер.	Носилевич	М.С.	12.84
Т.контр.			
Н.контр.	Носилевич	М.С.	12.84

**Патрубок**

Труба 32×3 ГОСТ 10704-76  
В-8 Ст 3п ГОСТ 10705-80

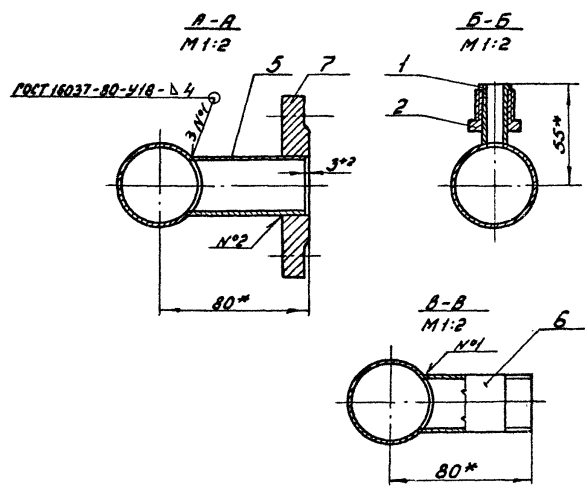
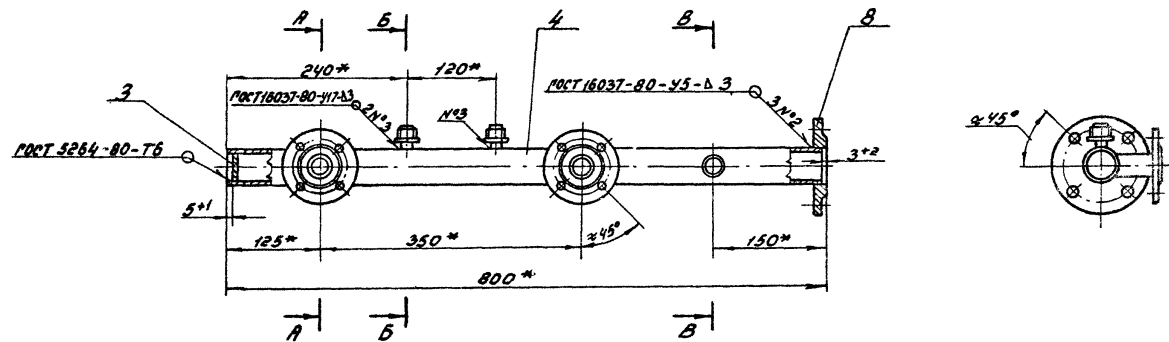
Лист	Масштаб	Масштаб
1	0,13	1:1

Институт  
МосгазНИИпроект

Калирова: Забрилова      Формат А4

УП 25.02.00.05

Рисунг 5.905-10 Выходок 2 21165042



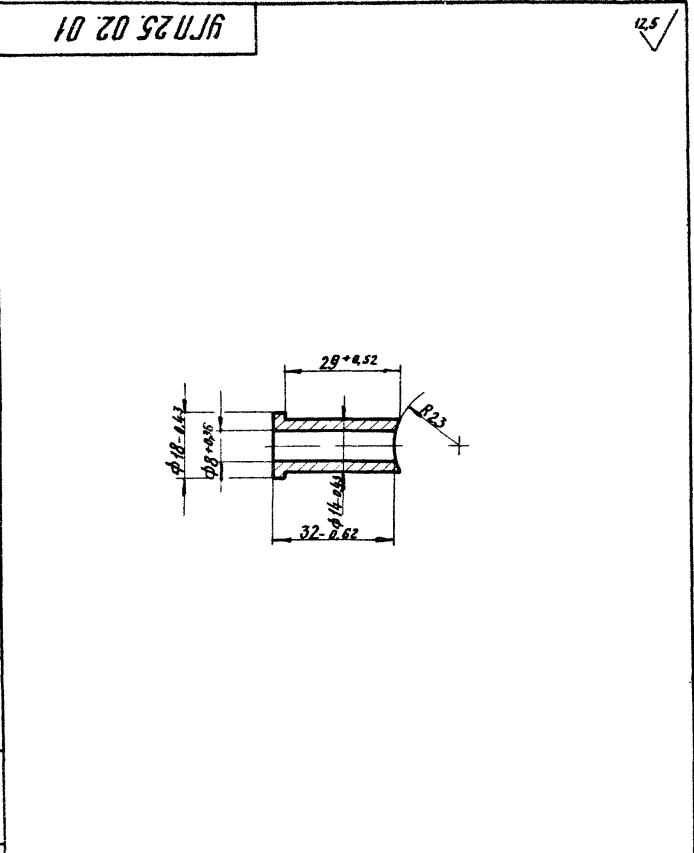
1. Коллектор испытать на прочность водой давлением 0,2 МПа ( $2 \text{ кгс/см}^2$ ) и плотность воздухом давлением 0,1 МПа ( $1 \text{ кгс/см}^2$ ).
2. Продолжительность испытания на прочность и плотность определяется временем необходимым для осмотра мест сварки, но не менее 1 мин. на каждое испытание. При этом падение давления не допускается.
3. \* Размеры для справок.

				УП 25.02.00.05		
Изм.	Лист	№ докум.	Подп.	Дата	Коллектор Сборочный чертеж	
Разработ.	Кудряшов	И.С.	И.С.	И.С.		
Провер.	Исильев	И.С.	И.С.	И.С.	Лист    Листов 1 Институт МосгазНИИпроект	
Г.контр.						
И.контр.	Исильев	И.С.	И.С.		МосгазНИИпроект Формат А3	
Утв.						

Копировал: Извольов

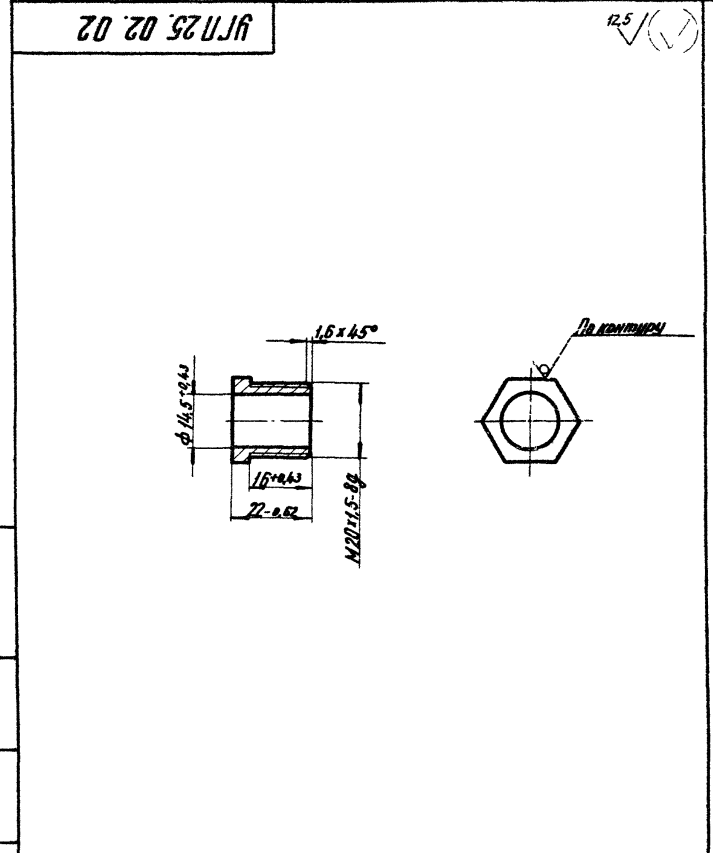
Серия 5-905-10 Выходок альбом?

Имя, фамилия, Подпись и дата, Владелец, Имя, фамилия, Подпись и дата, Владелец и дата



				<b>УГП 25.02.01</b>			
Имя	Лист	И.В.Ким	Лист	Имя	Лист	И.В.Ким	Лист
Провер	Кудина	Лист	И.В.Ким	Провер	Кудина	Лист	И.В.Ким
Т.контр	И.В.Ким	Лист	И.В.Ким	Т.контр	И.В.Ким	Лист	И.В.Ким
<b>Ниппель</b>				<b>Штуцер</b>			
Сталь 20-4-Б ГОСТ 1050-74				Шести-гранник 22-5 ГОСТ 8580-70			
копировал: <i>В.В.</i>				копировал: <i>В.В.</i>			

Имя, фамилия, Подпись и дата, Владелец, Имя, фамилия, Подпись и дата, Владелец и дата



				<b>УГП 25.02.02</b>			
Имя	Лист	И.В.Ким	Лист	Имя	Лист	И.В.Ким	Лист
Провер	Кудина	Лист	И.В.Ким	Провер	Кудина	Лист	И.В.Ким
Т.контр	И.В.Ким	Лист	И.В.Ким	Т.контр	И.В.Ким	Лист	И.В.Ким
<b>Штуцер</b>				<b>Штуцер</b>			
Шести-гранник 22-5 ГОСТ 8580-70				Шести-гранник 22-5 ГОСТ 8580-70			
копировал: <i>В.В.</i>				копировал: <i>В.В.</i>			

УГП 25.02.01

12.5

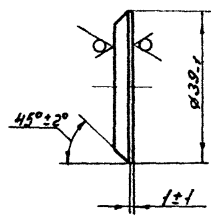
УГП 25.02.02

12.5

УП 25.02.03

125/1

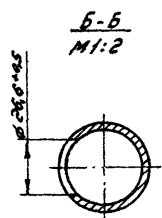
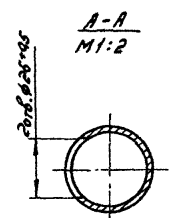
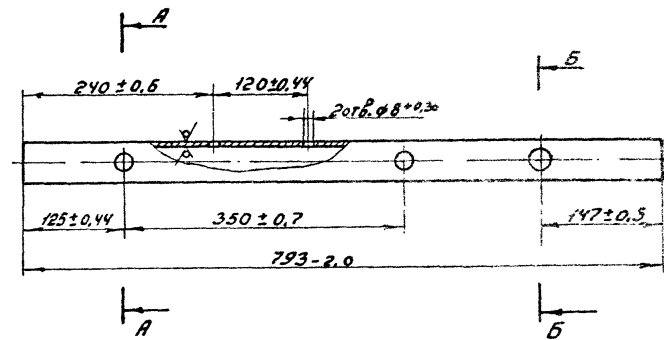
Серия 5.905-10 Выпуск 2 амьбмг



Упр. № 125/10, 125/11, 125/12, 125/13, 125/14, 125/15, 125/16, 125/17, 125/18, 125/19, 125/20, 125/21, 125/22, 125/23, 125/24, 125/25, 125/26, 125/27, 125/28, 125/29, 125/30, 125/31, 125/32, 125/33, 125/34, 125/35, 125/36, 125/37, 125/38, 125/39, 125/40, 125/41, 125/42, 125/43, 125/44, 125/45, 125/46, 125/47, 125/48, 125/49, 125/50, 125/51, 125/52, 125/53, 125/54, 125/55, 125/56, 125/57, 125/58, 125/59, 125/60, 125/61, 125/62, 125/63, 125/64, 125/65, 125/66, 125/67, 125/68, 125/69, 125/70, 125/71, 125/72, 125/73, 125/74, 125/75, 125/76, 125/77, 125/78, 125/79, 125/80, 125/81, 125/82, 125/83, 125/84, 125/85, 125/86, 125/87, 125/88, 125/89, 125/90, 125/91, 125/92, 125/93, 125/94, 125/95, 125/96, 125/97, 125/98, 125/99, 125/100

УП 25.02.03			
Изм. Лист	№ докум.	Подп.	Дата
Разработ.	Кудряков	Л.С.	12.84
Провер.	Иосифович	Л.С.	12.84
Т.контр.			
И.контр.	Иосифович	Л.С.	12.84
Утв.			
Лист 6-ПН-4.0 ГОСТ 19903-74			
8 Гм 3 сн 2 ГОСТ 14637-79			
Мостоз НУИпроект			
Копирован: Заверилова			
Формат А4			

УП 25.02.04



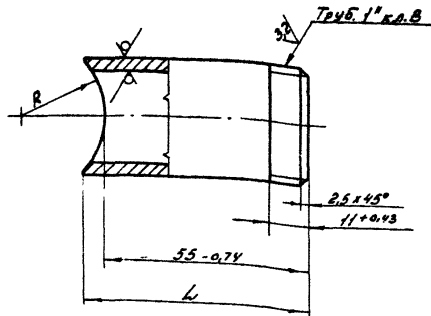
Упр. № 125/10, 125/11, 125/12, 125/13, 125/14, 125/15, 125/16, 125/17, 125/18, 125/19, 125/20, 125/21, 125/22, 125/23, 125/24, 125/25, 125/26, 125/27, 125/28, 125/29, 125/30, 125/31, 125/32, 125/33, 125/34, 125/35, 125/36, 125/37, 125/38, 125/39, 125/40, 125/41, 125/42, 125/43, 125/44, 125/45, 125/46, 125/47, 125/48, 125/49, 125/50, 125/51, 125/52, 125/53, 125/54, 125/55, 125/56, 125/57, 125/58, 125/59, 125/60, 125/61, 125/62, 125/63, 125/64, 125/65, 125/66, 125/67, 125/68, 125/69, 125/70, 125/71, 125/72, 125/73, 125/74, 125/75, 125/76, 125/77, 125/78, 125/79, 125/80, 125/81, 125/82, 125/83, 125/84, 125/85, 125/86, 125/87, 125/88, 125/89, 125/90, 125/91, 125/92, 125/93, 125/94, 125/95, 125/96, 125/97, 125/98, 125/99, 125/100

УП 25.02.04			
Изм. Лист	№ докум.	Подп.	Дата
Разработ.	Кудряков	Л.С.	12.84
Провер.	Иосифович	Л.С.	12.84
Т.контр.			
И.контр.	Иосифович	Л.С.	12.84
Утв.			
Лист 45x3.0 ГОСТ 10704-76			
8-В Гм 3 сн 3 ГОСТ 10705-80			
Мостоз НУИпроект			
Копирован: Заверилова			
Формат А4			

УГЛ 25.02.06

12.9 (1)

Серия 5.905-10 Выпуск 2 альбом 2



Обозначение	h, мм	R, мм
УГЛ 25.02.06	52 ± 0.1	23 ± 0.5
-01	50 ± 0.1	29 ± 0.5

Имя, И.И.П. Падн. и дата Взам.инв.№(инв.№зав.) Падн. и дата

Имя, И.И.П.	И.И.П.	№ докум.	Падн.	Дата
Разреш.	Кудин	И.И.	И.И.	12.89
Провер.	Иосифов	И.И.	И.И.	12.89
И.контр.				
И.контр.	Иосифов	И.И.	И.И.	12.89
Утв.				

УГЛ 25.02.06

Патрубок

Лист	Масса	Масштаб
И	0,13	1:1

Труба 25x3,2 ГОСТ 3262-75

Лист	Листов
И	1

Институт  
МосгосНИИпроект

Копировал: Заброва

Формат А4

13

№	Обозначение	Наименование	№	Примечание
		<u>Документация</u>		
03	УГЛ 25.03.00СБ	(Ворочный чертеж)		
		<u>Листки</u>		
А4	1 УГЛ 25.03.01	Труба	2	
А4	2 УГЛ 25.03.02	Отвод	2	
А4	3 УГЛ 25.02.01	Ниппель	1	
А4	4 УГЛ 25.02.02	Штуцер	1	
А4	5 УГЛ 25.02.03	Золотуха	2	
А4	6 УГЛ 25.02.05	Патрубок	2	
		<u>Стандартные изделия</u>		
	7	Фланец I-25-6 ст.25 ГОСТ 12820-60	2	

Имя, И.И.П. Падн. и дата Взам.инв.№(инв.№зав.) Падн. и дата

Имя, И.И.П.	И.И.П.	№ докум.	Падн.	Дата
Разреш.	Кудин	И.И.	И.И.	12.89
Провер.	Иосифов	И.И.	И.И.	12.89
И.контр.				
И.контр.	Иосифов	И.И.	И.И.	12.89
Утв.				

УГЛ 25.03.00

Коллектор

Лист	Листов
И	1

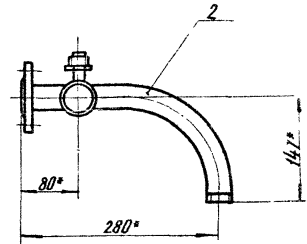
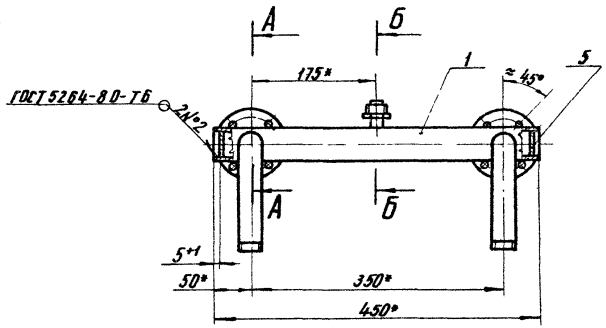
Институт  
МосгосНИИпроект

Копировал: Заброва

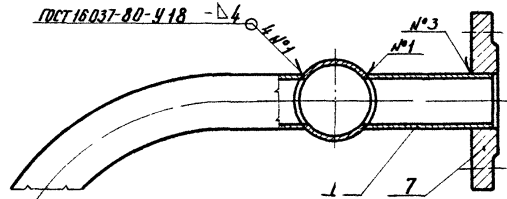
Формат А4

УГП 25.03.00СБ

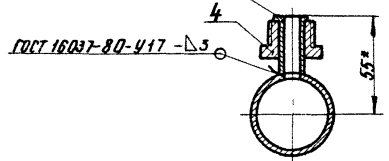
Чертеж 5.905-10 Выпуск 2 одобрен 2



A - A  
M 1:2



Б - Б  
M 1:2



1. Коллектор испытать на прочность водой давлением 0,2 МПа (2 кгс/см<sup>2</sup>) и плотность воздухом давлением 0,1 МПа (1 кгс/см<sup>2</sup>)
  2. Продолжительность испытания на прочность и плотность определяется временем необходимым для осмотра мест сварки, но не менее 1 мин, на каждое испытание.
- При этом падение давления не допускается
3. \* Размеры для справок.

Шиф. проекта: Подпись и дата: Имя, отчество, Подпись и дата: Имя, отчество

				УГП 25.03.00СБ		
Имя	Лист	И. Давкин	Лист	Вес	Масса	Масштаб
Разработ	Климов	12.84	12.84	4,20	1:5	
Провер	Исильвич	12.84	12.84			
Т. мастер						
И. контрол	Исильвич	12.84	12.84			
Утв.						
<b>Коллектор</b>						
Сборочный чертеж						
				Лист 1 из 1		
				И. И. И. И. И. И.		
				МагданШПроект		

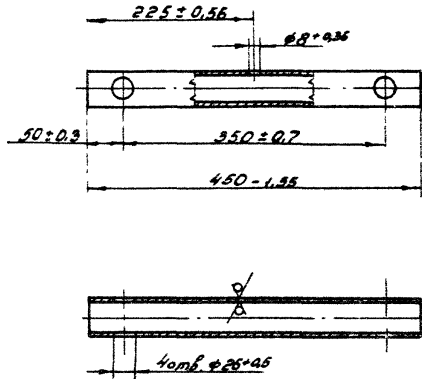
капирован. 6/1

формат А3

УПН 25.03.01

12.5/1

Серия 5 ГЭС-10 Выпуск 2 артезиан

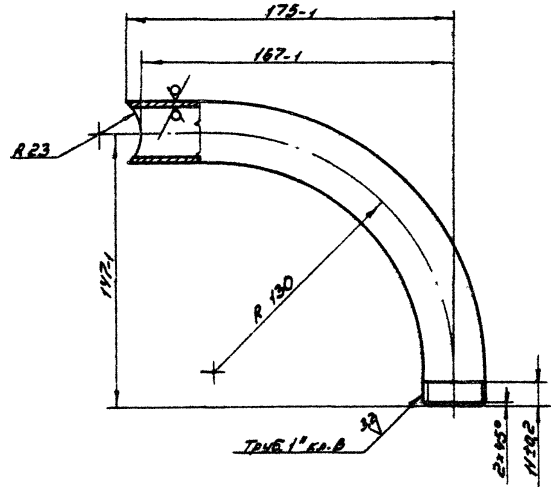


Упр. № 202, Подп. в 2-х экз. Проектная Группа и отдел

УПН 25.03.01				
Упр. № 202	Подп. в 2-х экз.	Проектная	Группа и	отдел
Изм. лист	№ докум.	Подп.	Дата	Труба
Разработ.	Кузнецов	Л.С.	12.84	
Провер.	Усачев В.И.	Л.С.	12.84	
Т. контр.				
И. контр.	Усачев В.И.	Л.С.	12.84	Труба 45×3,0 ГОСТ 10704-76
Знак				Б-8 (м 3 экз) ГОСТ 10705-80
Копирован: Заброва				
Формат А4				

УПН 25.03.02

12.5/1



Упр. № 202, Подп. в 2-х экз. Проектная Группа и отдел

УПН 25.03.02				
Упр. № 202	Подп. в 2-х экз.	Проектная	Группа и	отдел
Изм. лист	№ докум.	Подп.	Дата	Дмбод
Разработ.	Кузнецов	Л.С.	12.84	
Провер.	Усачев В.И.	Л.С.	12.84	
Т. контр.				
И. контр.	Усачев В.И.	Л.С.	12.84	Труба 25×3,2 ГОСТ 3262-75
Знак				Масштаб НУ/проект
Копирован: Заброва				
Формат А4				



Серия 5 025-10 Аппарат 2

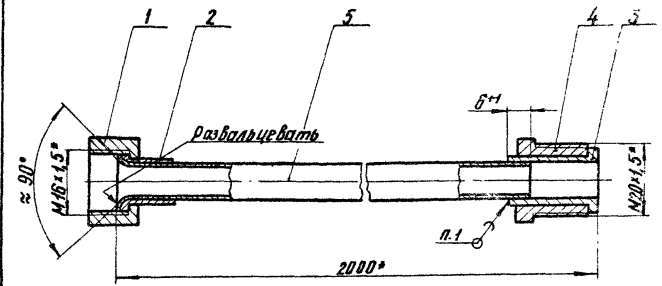
Код	Лист	Лист	Обозначение	Наименование	Кол.	Примечание
<u>Документация</u>						
			УГП 25.04.00	Сборочный чертеж		
<u>А детали</u>						
А4	1		УГП 25.04.01-01	Гайка накидная	1	
А4	2		УГП 25.04.02-01	Ниппель	1	
А4	3		УГП 25.04.03-01	Ниппель	1	
А4	4		УГП 25.02.02	Штуцер	1	
<u>Материалы</u>						
	5		Труба М2-М-10*1			
			ГОСТ 617-72		2	М

Иск. и автор. Подпись и дата. Взам. инв. №. Инв. № вкл. Подпись и дата.

**УГП 25.04.00**

Иск. Инст. Доким.	Подп.	Дат.	<b>Трубка</b>	Лист	Лист	Листов
Разраб. Кудина	И.И.	12.84		Ш		1
Провер. Писляевич	И.И.	12.84	Институт <b>МосгазНИИпроект</b>			
И.контр. Писляевич	И.И.	12.84	копирует: <i>Л.А.</i> формат А4			
Утв.						

УГП 25.04.00СБ



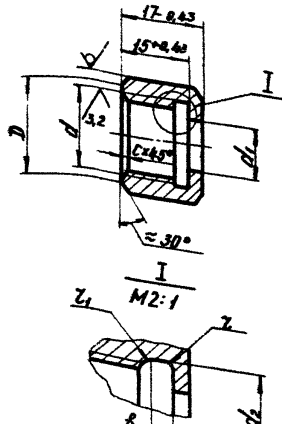
Иск. и автор. Подпись и дата. Взам. инв. №. Инв. № вкл. Подпись и дата.

- 1. Прилож. №2 ПСС 40 ГОСТ 21931-76
- 2.\* Размеры для справок

<b>УГП 25.04.00СБ</b>						
Иск. Инст. Доким.	Подп.	Дат.	<b>Трубка</b>	Лист	Листов	
Разраб. Кудина	И.И.	12.84		Ш	0,35 1:1	
Провер. Писляевич	И.И.	12.84	Сборочный чертеж			
И.контр. Писляевич	И.И.	12.84	Институт <b>МосгазНИИпроект</b>			
Утв.			копирует: <i>Л.А.</i> формат А4			

УГП25.04.01

2.5 / (✓)



Серия 5805-10 Выпуск 2 сменен

Шиф. листа, Подпись и дата, Век, инв. и Шиф. и табл. Листы и всего

Обозначение	Разбыд	Размеры в мм							Масса, кг	
		d <sub>1</sub>	d <sub>2</sub>	D	δ	z <sub>1</sub>	z <sub>2</sub>	C		S
УГП 25.04.01	М2x1.5-7H	12,7	8,5±0,26	16±0,43					17	0,02
-01	М16x1.5-7H	16,7	12,5±0,40	18±0,43	2,5±0,25	1	0,5	1,6	19	
-02	Труба 1/2 дюв	21,6±0,43	14±0,40	25±0,43	5±0,40	1,6		2,0	26	0,04

УГП25.04.01

**Гайка накидная**

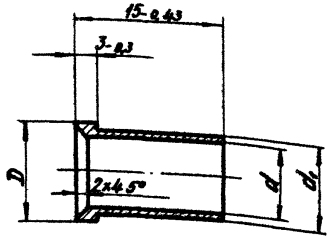
Шести-С ГОСТ 9560-78  
 эраннык 4.5-В ГОСТ 1051-75

МоггазНИИпроект  
 формат А4

Инв. лист	М. Вокучин	Подп.	Дата
Разр. б.	Кудин	444	12.84
Провер.	Посилевич	12	12.84
Т. контр.			
И. контр.	Посилевич	12	12.84
Ш. б.			

УГП25.04.02

2.5 / (✓)



Шиф. листа, Подпись и дата, Век, инв. и Шиф. и табл. Листы и всего

Обозначение	Размеры в мм			
	D	d	d <sub>1</sub>	Масса, кг
УГП 25.04.02	10±0,26	6±0,40	8±0,26	0,004
-01	14±0,43	10±0,26	12±0,43	0,005

УГП25.04.02

**Ниппель**

Сталь  
 4.5-В ГОСТ 1050-74

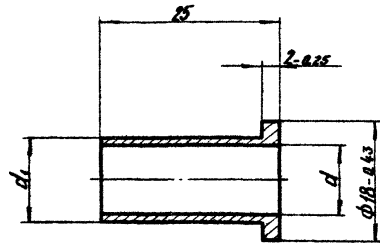
МоггазНИИпроект  
 формат А4

Инв. лист	М. Вокучин	Подп.	Дата
Разр. б.	Кудин	444	12.85
Провер.	Посилевич	12	12.85
Т. контр.			
И. контр.	Посилевич	12	12.85
Ш. б.			

УГП 25.04.03

12.5

Серия 5.925-0 Выпуск 2 от 20.01.82



Размеры в мм

Обозначение	d	d <sub>1</sub>	Масса, кг
УГП 25.04.03	8	8	0,008
-01	10	12	0,009

Изд. и пер. Изменения и дополнения

Изд.	Лист	И. Дожич	Лист	Лист
Провер.	Кудин	Лист	Лист	Лист
Провер.	Исмаилов	Лист	Лист	Лист
И. Кочетков	Исмаилов	Лист	Лист	Лист

**УГП 25.04.03**

**Ниппель**

Лит. Масса Назнач. Цм. табл.

Лист Листов 1

Институт МаггазНИИпроект

45-4-Б ГОСТ 1050-74

Копирова Л.А.

Изд. и пер. Изменения и дополнения

Формат	Этаж	Лист	Обозначение	Наименование	Кол	Примечание
				Технический чертёж		
			УГП 25.05.10.06	Сборочный чертёж		
				Сборочные единицы		
		1	УГП 25.05.01.00	Клапан взрывной	1	
		2	УГП 25.05.02.00	Стойка	1	
		3	-01	Стойка	1	
				<u>Детали</u>		
		4	УГП 25.05.04	Лист	1	
		5	УГП 25.05.05	Ханут	1	
		6	УГП 25.05.06	Болт анкерный	2	
		7	УГП 25.05.07	Уголок Л = 580-47		
				Уголок Б-40х40х4 ГОСТ 8509-72		
				Стяжка Ст3-Т ГОСТ 535-79	1	0,88 кг
				<u>Стандартные изделия</u>		
		8		Болт М8х18.58 ГОСТ 7798-70	5	
		9		Болт М16х30.58 ГОСТ 7798-70	4	
		10		Гайка М8.5 ГОСТ 5915-70	6	
		11		Гайка М16.5 ГОСТ 5915-70	6	
			<u>Переменные данные</u>	<u>для исполнений</u>		
				<u>УГП 25.05.00</u>		
				<u>Детали</u>		
		11	УГП 25.05.08	Короб	1	
				<u>УГП 25.05.00-01</u>		
				<u>Детали</u>		
		12	УГП 25.05.08-01	Короб	1	
				<u>УГП 25.05.00-02</u>		
				<u>Детали</u>		
		12	УГП 25.05.08-02	Короб	1	

**УГП 25.05.00**

**Установка взрывного клапана**

Лит. Лист Выстав. Цм. табл.

Лист Листов 1

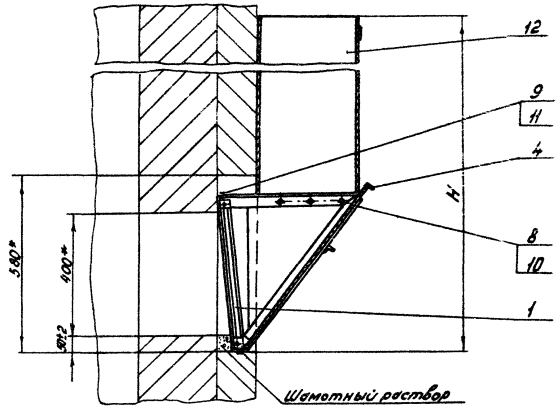
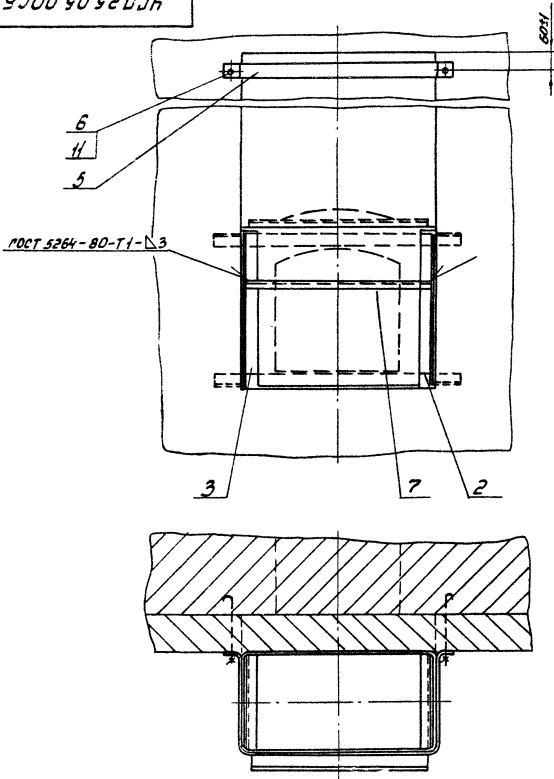
Институт МаггазНИИпроект

Копирова Л.А.

УП П 25.05.00СБ

Серия 5-905-10 выпуск 2 сменен

УП П 25.05.00СБ, серия 5-905-10, выпуск 2, сменен



Обозначение	H, мм	Масса, кг
УП П 25.05.00	1200	48
-01	1435	50
-02	1880	54

УП П 25.05.00СБ					
Усл. лист № 02/01	Лист 4	Итого 1	Установки взрывного клапана	Лист 11	Масштаб 1:10
Проект. Кудрявцев	Черт. П. С.	Провер. Москальков	Сборочный чертеж	Лист 11	Масштаб 1:10
Инженер Москальков	Инженер П. С.			Лист 11	Масштаб 1:10

Копирован: габриэль

Формат А3

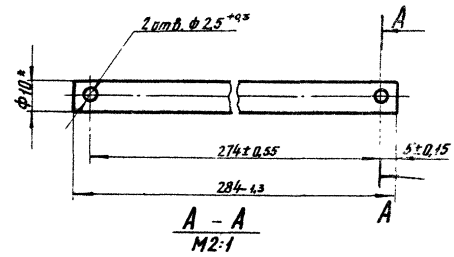
Серия 5.905-10 выпуск 2

Код документа	Лист	Обозначение	Наименование	Кол.	Примечание
			<u>Документация</u>		
А3		УГР25.05.01.00СБ	Сборочный чертеж		
			<u>Сборочные единицы</u>		
А4	1	УГР25.05.01.01.00	Седло	1	
А4	2	УГР25.05.01.02.00	Рамка	1	
			<u>Детали</u>		
А4	4	УГР25.05.01.04	Лист	1	
А4	5	УГР25.05.01.05	Ось	1	
			<u>Стандартные изделия</u>		
	7		Бит М6-18-6г. 50 ГОСТ 1198-70	14	
	8		Битка М16-5Н.5 ГОСТ 5915-70	14	
	9		Шайба М 62 ГОСТ 11371-78	2	
	10		Шлифт 2,5х22-001 ГОСТ 397-79	2	
			<u>Материалы</u>		
	И		Сетка №10-200 ГОСТ 3120-86 (440х440)-20	1	
	12		Картон асбестовый КАОЧ-5 ГОСТ 2850-75; 450х435	1	
	Б		Битый шпат, глина, асбест с битумом	1	

УГР25.05.01.00СБ

УГР25.05.01.00			
Инт. лист	Лист	Лист	Лист
Разработ.	Куликов	12.84	
Провер.	Шелевич	16.84	
Утвержд.	Шелевич	12.84	
<b>Клапан взрывной</b>		Лист	Листов
		И	1
Институт МогазНИИПроект			
копирует: Ред. формат А4			

УГР25.05.01.00СБ



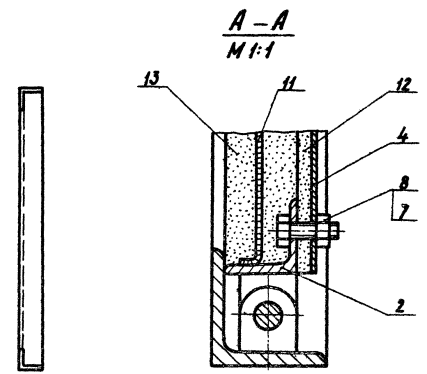
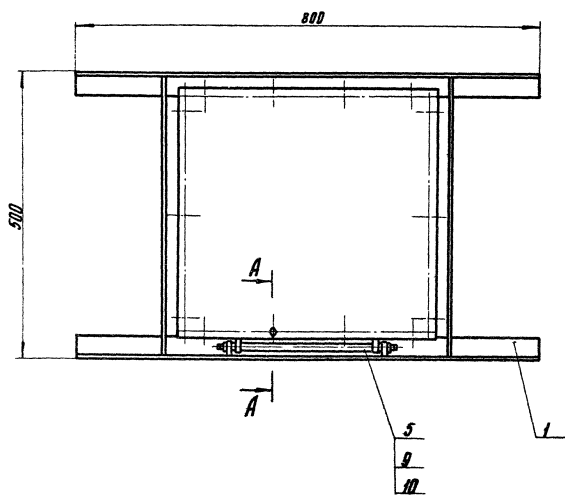
\* Размер для справок

УГР25.05.01.05

				УГР25.05.01.05			
Инт. лист	Лист	Лист	Лист	Лист	Лист	Лист	Лист
Разработ.	Куликов	12.84		Ось	И	0,18	1:1
Провер.	Шелевич	16.84					
Утвержд.	Шелевич	12.84					
				Лист	Листов		
				И	1		
Институт МогазНИИПроект				Круг	ГОСТ 2590-71 Стр 1-1 ГОСТ 535-79		
копирует: Ред.				формат А4			

УГП25.05.01.00СБ

Серия С.905-10 Выпуск 2



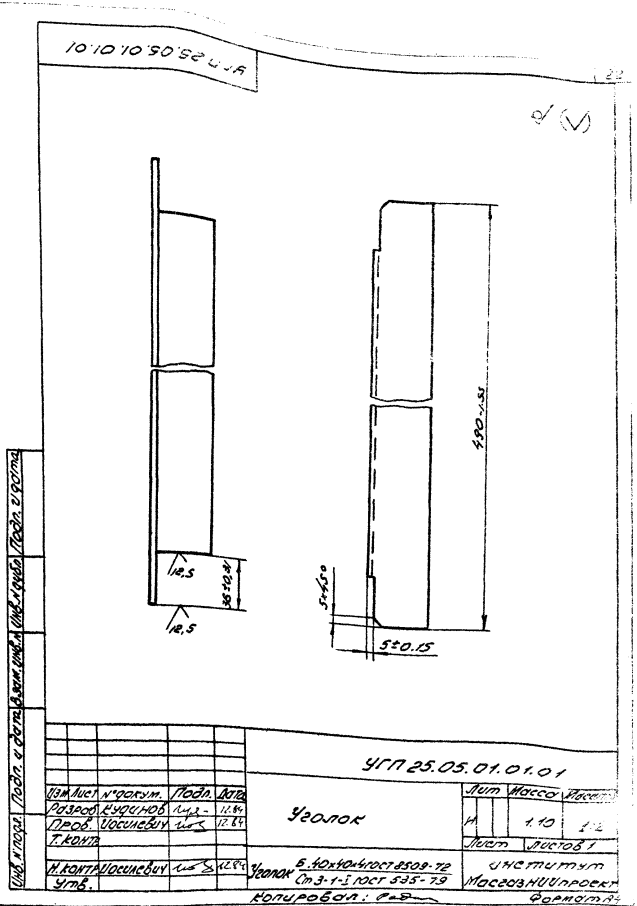
Размеры для справок

Исполн. и дата. Подпись и дата. Проверка и дата. Подпись и дата. Проверка и дата.

					<b>УГП25.05.01.00СБ</b>		
Исполн.	№ докум.	Дата	Лист	Изм.		Масштаб	Число листов
Рисовал	Куликов	11.85	1	1		2:1	1:5
Проверил	Ильин	11.85					
Т.контр.							
И.контр.	Ильин	11.85					
Утв.							
<b>Клапан взрывной</b>							
<b>Сборочный чертеж</b>							
					Лист		Листов
					1		1
					Институт		
					Моск. НИИПроект		

копирует: 25

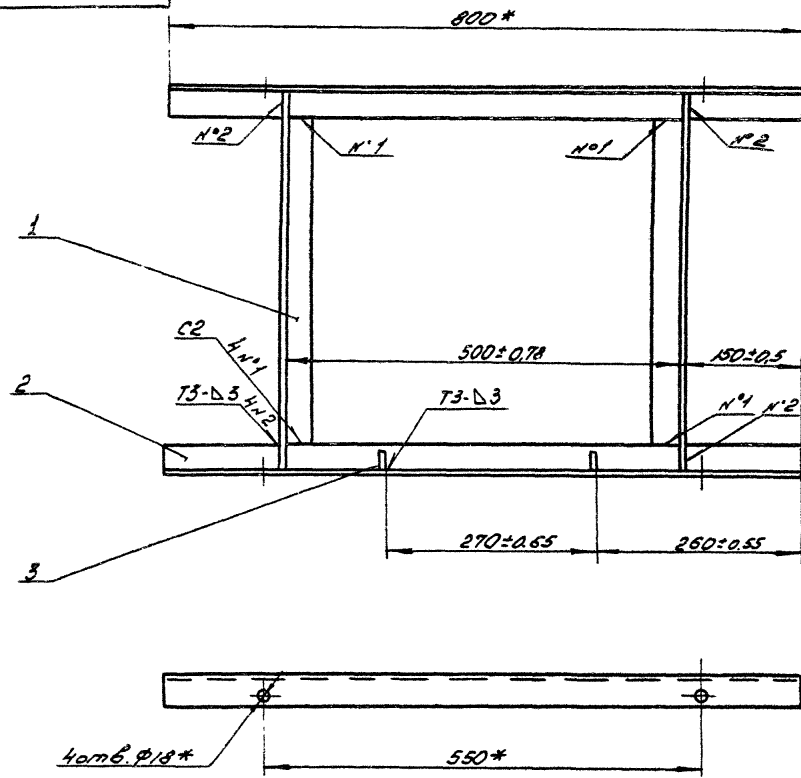
Код	Примечание	Наименование	Обозначение	Единица	Количество
		Документация			
03		Сборочный чертеж	УГП 25.05.01.01.00		
<u>Детали</u>					
04	2	Узелок	УГП 25.05.01.01.01		
04	2	Узелок	УГП 25.05.01.01.02		
04	2	Пятая	УГП 25.05.01.01.03		
<u>Седло</u>					
УГП 25.05.01.01.00					
Институт МосгосНИИпроект					
Копирован: Р-20					



УЛН 25.05.01.01.00С5

Лист 5.905-10 Выпуск 2 единичный

УЛН 25.05.01.01.00С5 Лист 5.905-10 Выпуск 2 единичный



1. Сварные швы по ГОСТ 5264-80  
 2\* Размер для сборки

				УЛН 25.05.01.01.00С5				
Изм/лист	№ докум.	Дата	Деталь	Седло Сборочный чертеж		Шк	Масштаб	Масштаб
Разработ	Рыжиков	Л.А.	12.84			Н	6:0	1:5
Проб.	Досухов	Л.С.	12.84			Исст	Исстоб?	
Т.Контр.						Исстм притм		
Н.Контр.	Досухов	Л.С.	12.84			Масштаб 1:5		
Умб.						Формат Р3		

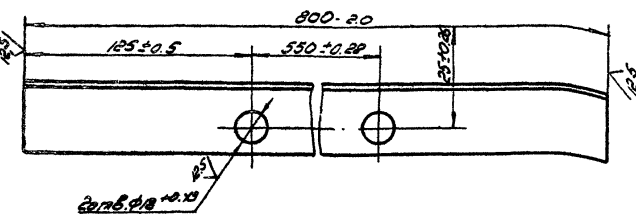
Копирован: Радим



УИ 25.05.01.01.02

(V) A

Резерв 5.9.05.10. Вспышки в амбразузе



УИ 25.05.01.01.02

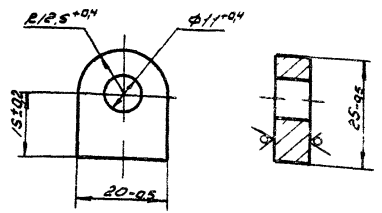
УИ 25.05.01.01.02	УИ 25.05.01.01.02	УИ 25.05.01.01.02	УИ 25.05.01.01.02
Изм. №	Изм. №	Изм. №	Изм. №
Разработчик	Проверен	Утвержден	Исполнен
Л.С.	Л.С.	Л.С.	Л.С.
Дата	Дата	Дата	Дата
20.05.01.02	20.05.01.02	20.05.01.02	20.05.01.02

Условные	5. 40×40×4 ГОСТ 8508-72	УИ 25.05.01.01.02	Изм. Масса Изготовит	
			И	1,94 1:2
			Ишт	Ишт
Условные 5. 40×40×4 ГОСТ 8508-72			УИ 25.05.01.01.02	
см 3-1.3 ГОСТ 535-79			Масштаб 1:1	
Копирован: РДМ			ФОРМАТ А4	

УИ 25.05.01.01.03

(V) 12.5

24



УИ 25.05.01.01.03

УИ 25.05.01.01.03	УИ 25.05.01.01.03	УИ 25.05.01.01.03	УИ 25.05.01.01.03
Изм. №	Изм. №	Изм. №	Изм. №
Разработчик	Проверен	Утвержден	Исполнен
Л.С.	Л.С.	Л.С.	Л.С.
Дата	Дата	Дата	Дата
20.05.01.03	20.05.01.03	20.05.01.03	20.05.01.03

Лемма	6. 20×20×4 ГОСТ 19903-74	УИ 25.05.01.01.03	Изм. Масса Изготовит	
			И	0,04 1:1
			Ишт	Ишт
Лемма 6. 20×20×4 ГОСТ 19903-74			УИ 25.05.01.01.03	
см 3 ГОСТ 14637-79			Масштаб 1:1	
Копирован: РДМ			ФОРМАТ А4	

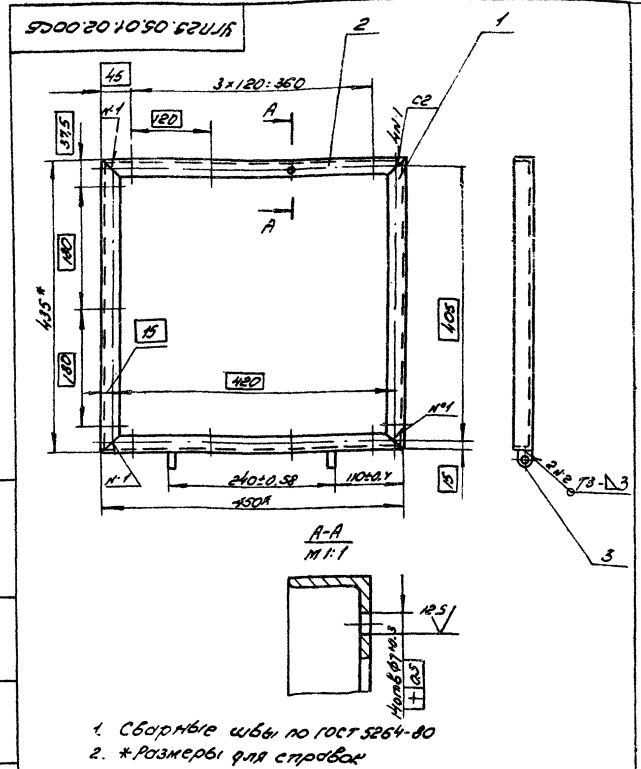
Формат листа	№	Обозначение	Наименование	Примечание
<u>Документация</u>				
А4		УГП 25.05.01.02.0005	Сборочный чертеж	
<u>Детали</u>				
А4	1	УГП 25.05.01.02.01	Зволок	1
	2	-01	Зволок	1
А4	3	УГП 25.05.01.01.03	Петля	2

УГП 25.05.01.02.00	Рамка	Исполнитель: МоссадНИИпроект
Изм. лист № 000000, Погр. дата	Изм. лист № 000000, Погр. дата	Исполнитель: МоссадНИИпроект
Разработ. Сухомов С.В. 12.84	Разработ. Сухомов С.В. 12.84	Исполнитель: МоссадНИИпроект
Проб. Усманов И.С. 12.84	Проб. Усманов И.С. 12.84	Исполнитель: МоссадНИИпроект
И.КОНТ. Усманов И.С. 12.84	И.КОНТ. Усманов И.С. 12.84	Исполнитель: МоссадНИИпроект
Смб.	Смб.	Исполнитель: МоссадНИИпроект

Серия 5.905 - 10 Выпуск 2 смб-84-2

Изм. лист № 000000, Погр. дата



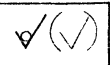
Изм. лист № 000000, Погр. дата

УГП 25.05.01.02.0005		Изм. лист № 000000, Погр. дата	Изм. лист № 000000, Погр. дата
Рамка		Разработ. Сухомов С.В. 12.84	Разработ. Сухомов С.В. 12.84
Сборочный чертеж		Проб. Усманов И.С. 12.84	Проб. Усманов И.С. 12.84
И.КОНТ. Усманов И.С. 12.84		И.КОНТ. Усманов И.С. 12.84	И.КОНТ. Усманов И.С. 12.84
Смб.		Смб.	Смб.

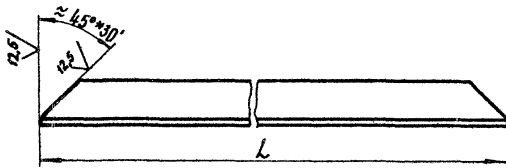
Копирован: Рядом Формат А4

Копирован: Рядом Формат А4

УГП 25.05.01.02.01



Срез Б.205-10 Высота 2 стороны



Обозначение	L, мм	Масса, кг
УГП 25.05.01.02.01	427-455	0,60
-01	442-455	0,63

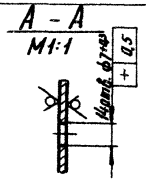
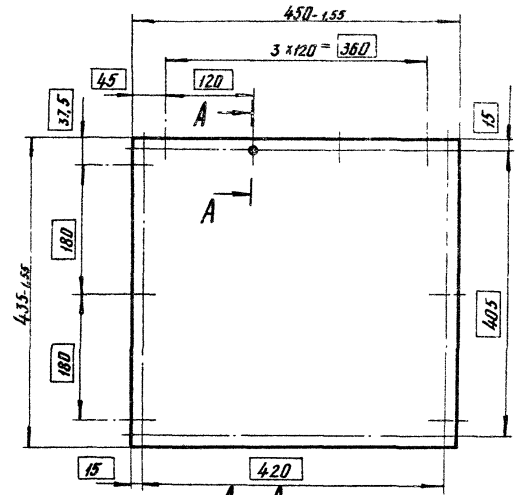
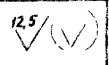
УГП 25.05.01.02.01

Исполн.	Лист	И.В.Коч.	Полн.	Дата	Угол		Институт
					ш	мм	
Прораб.	Худин	Л.С.	12.88			Угол	Институт
Прораб.	Иосифов	Л.С.	12.88				
Инж.	Иосифов	Л.С.	12.88			Угол	Институт
					Угол 8-25×25×4 ГОСТ 8509-72		МозгазНИИПроект
					Ст 3-1-1 ГОСТ 535-79		

капировал: В.С.

формат А4

УГП 25.05.01.02.01



УГП 25.05.01.02.01

Исполн.	Лист	И.В.Коч.	Полн.	Дата	Лист		Институт
					ш	мм	
Прораб.	Худин	Л.С.	12.88			Лист	Институт
Прораб.	Иосифов	Л.С.	12.88				
Инж.	Иосифов	Л.С.	12.88			Лист	Институт
					Лист 8-25×25×4 ГОСТ 8509-72		МозгазНИИПроект
					Ст 3-1-1 ГОСТ 535-79		

капировал: В.С.

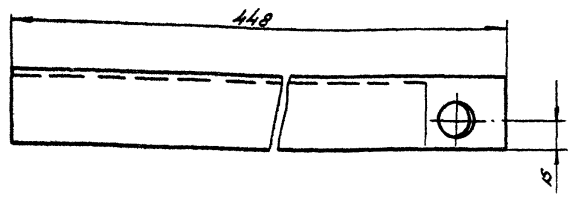
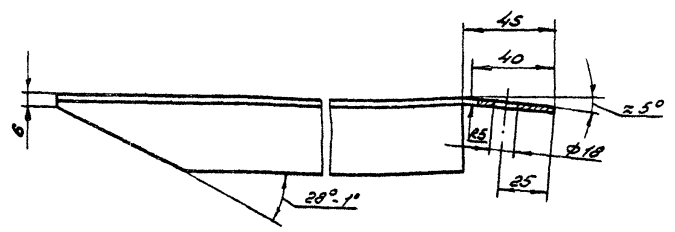
формат А4



УГП 25.05.02.02

(✓) (✓)

УГП 25.05.02.02 - изображение  
 УГП 25.05.02.02 - 01 - зеркальное отражение



Неуказанные предельные отклонения  
 отверстий H14, валов h14, остальных ± 0.14/2

УГП 25.05.02.02

Изм. лист	И. Ю. Ю. Ю.	Подп.	Дата	УГОЛОК	Лист	Масса	Масштаб
Разработ.	Курочкин	Лист	12.85				
Проб.	Усачев	Лист	12.85	УГОЛОК	5.40x4.0x1 ГОСТ 8509-72	Институт	
Т. КОНТР.				См 3-1-1 ГОСТ 535-79	МосгазНИИПроект		

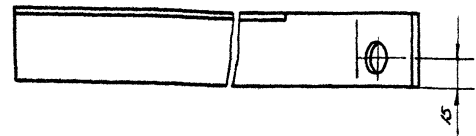
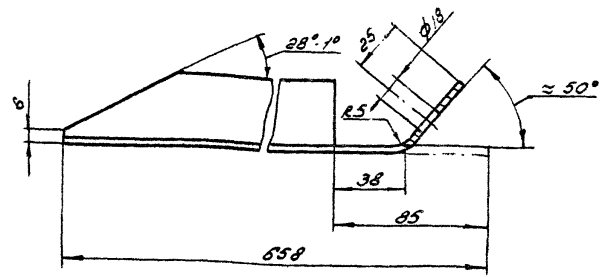
Копировал: Радим формат Р4

УГП 25.05.02.03

28

(✓) (✓)

УГП 25.05.02.03 - изображение  
 УГП 25.05.02.03 - 01 - зеркальное отражение



Неуказанные предельные отклонения:  
 отверстий H14, валов h14, остальных ± 0.14/2

УГП 25.05.02.03

Изм. лист	И. Ю. Ю. Ю.	Подп.	Дата	УГОЛОК	Лист	Масса	Масштаб
Разработ.	Курочкин	Лист	12.85				
Проб.	Усачев	Лист	12.85	УГОЛОК	5.40x4.0x1 ГОСТ 8509-72	Институт	
Т. КОНТР.				См 3-1-1 ГОСТ 535-79	МосгазНИИПроект		

Копировал: Радим формат Р4

Изм. лист, Лист и дата, Лист и дата, Лист и дата, Лист и дата

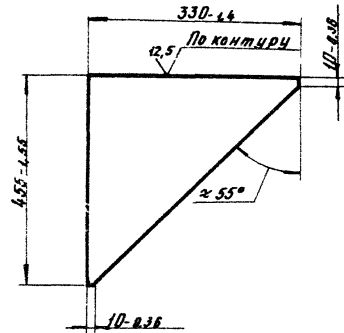
Изм. лист, Лист и дата, Лист и дата, Лист и дата, Лист и дата

Серия 5.905-10 Выпуск 2 арбон-2

Имя, фамилия, Подпись и дата Имя, фамилия, Подпись и дата

УГП 25.05.02.01

12,5 (✓)



УГП 25.05.02.01

Косынки

Исполн.	И.В.Кочнев	Проф.	И.В.Кочнев
Разработ.	И.В.Кочнев	Проф.	И.В.Кочнев
Провер.	И.В.Кочнев	Проф.	И.В.Кочнев
Т.контр.			
Исполн.	И.В.Кочнев	Проф.	И.В.Кочнев
Утв.			

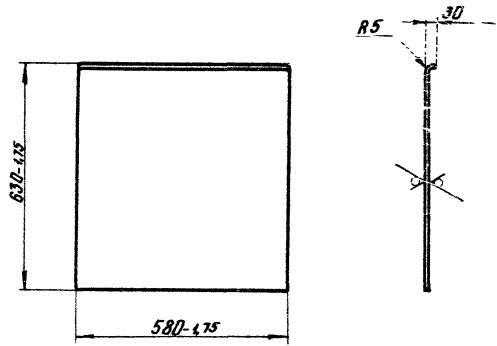
Лист 5-ПН-2.0 ГОСТ 199.03-74  
3-IV-Смз ГОСТ 16523-7.0

Лист	1.2	Масса	1.10
Материал	Чиститум		
Масштаб	Масштаб		

МосгазНИИпроект формат А4  
копировал: *Л.С.*

УГП 25.05.04

12,5 (✓)



УГП 25.05.04

Лист

Имя, фамилия, Подпись и дата Имя, фамилия, Подпись и дата

Исполн.	И.В.Кочнев	Проф.	И.В.Кочнев
Разработ.	И.В.Кочнев	Проф.	И.В.Кочнев
Провер.	И.В.Кочнев	Проф.	И.В.Кочнев
Т.контр.			
Исполн.	И.В.Кочнев	Проф.	И.В.Кочнев
Утв.			

Лист 5-ПН-2.0 ГОСТ 199.03-74  
3-IV-Смз ГОСТ 16523-7.0

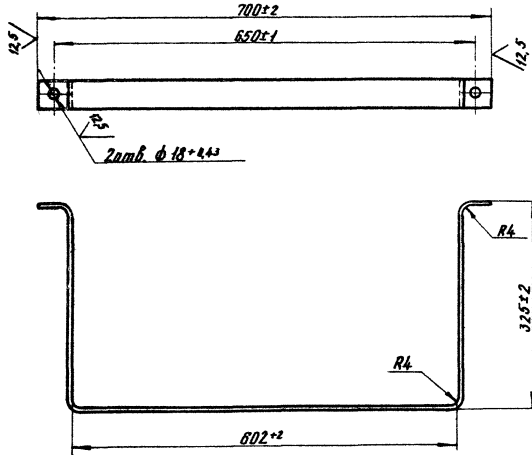
Лист	7.2	Масса	1.10
Материал	Чиститум		
Масштаб	Масштаб		

МосгазНИИпроект формат А4  
копировал: *Л.С.*

УГП 25.05.05



Серия 5.905-10 Анкет 2 стандарт



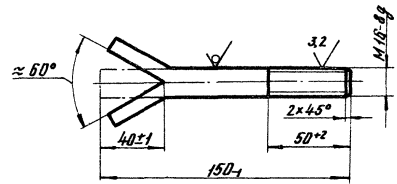
Исполн. и дата  
 Провер. и дата  
 Констр. и дата  
 Изобр. и дата  
 Исполн. и дата  
 Провер. и дата  
 Констр. и дата  
 Изобр. и дата

				<b>УГП 25.05.05</b>		
Исполн.	И.И.Кинь	Подп.	Лит.	Лист	Масса	Норматив
Провер.	И.И.Кинь	Суд.	И.И.Кинь			
Исполн.	И.И.Кинь	Суд.	И.И.Кинь	Лист	Листов	
				Институт		
				Морской НИИПроект		
				Формат А4		

**Хомут**

Стр. 3-1-1 ГОСТ 535-79  
 Морской НИИПроект  
 Формат А4

УГП 25.05.06



Исполн. и дата  
 Провер. и дата  
 Констр. и дата  
 Изобр. и дата  
 Исполн. и дата  
 Провер. и дата  
 Констр. и дата  
 Изобр. и дата

				<b>УГП 25.05.06</b>		
				<b>Болт анкерный</b>		
Исполн.	И.И.Кинь	Подп.	Лит.	Лист	Масса	Норматив
Провер.	И.И.Кинь	Суд.	И.И.Кинь			
Исполн.	И.И.Кинь	Суд.	И.И.Кинь	Лист	Листов	
				Институт		
				Морской НИИПроект		
				Формат А4		

**Болт анкерный**

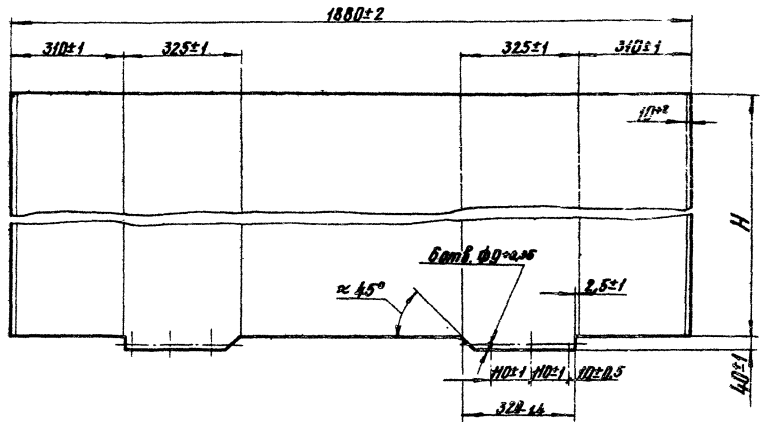
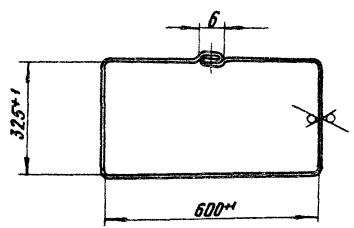
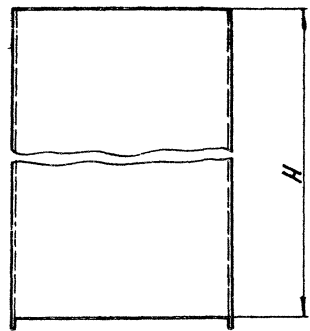
Стр. 3-1-1 ГОСТ 535-79  
 Морской НИИПроект  
 Формат А4

УГН 25 05 08

Развертка

12,5/✓

Серия 5.905-10. Высота 2. стандарт



Обозначение	H, мм	Масса, кг
УГН25.05.08	680±0,5	8,4
-01	915±0,5	8,4
-02	1310±0,5	12,4

Угн, Крпдл, Подпись и дата, таблица, код, Вид, и др. Подпись и дата

УГН25.05.08			
Исполнитель	Проверено	Дата	Лист
Разработчик	Курдюков	12.84	1
Проверено	Исильевич	12.84	1
Контр.			
Исполнитель	Исильевич	12.84	1
Угн			
Короб		Лист 1 из 1	
6-06 ГОСТ 19903-74		Лист 1 из 1	
Лист СТР ГОСТ 17715-72		Лист 1 из 1	
Контроль: Вол		Формат А3	



Серия Е 905-10 выпуск 2

№ листа	Зона	Лист	Обозначение	Наименование	Кол.	Примечание
<b>Документация</b>						
А4			УГП 25.06.00.СБ	Сборочный чертеж		
<b>Детали</b>						
А4	1		УГП 25.06.01	Труба	1	
А4	2		УГП 25.06.02	Патрубок	1	
Б4	3		УГП 25.06.03	Шайба		
<b>Материалы</b>						
	4			Шант золотой с добавкой жидкого стекла	0,5кг	

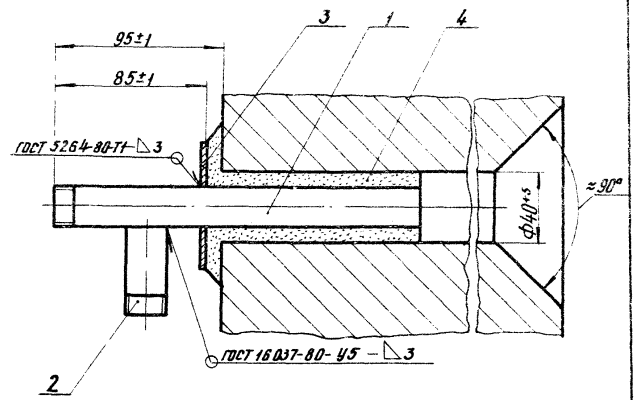
Шифр и дата. Проверка и дата. Шифр и дата. Шифр и дата. Шифр и дата.

Инж. Лист	Доким	Подп.	Лист
Разработ	Кудина	Лист	12.84
Провер	Посилевич	Лист	12.84
И.контр	Посилевич	Лист	12.84
Штб.			

<b>УГП 25.06.00</b>		
<b>Устройство отборное</b>		
Лист	Лист	Листов
И		1
Институт МосгазНИИпроект		

копируется: *Вел* формат А4

УГП 25.06.00.СБ



Шифр и дата. Проверка и дата. Шифр и дата. Шифр и дата. Шифр и дата.

Инж. Лист	Доким	Подп.	Лист
Разработ	Кудина	Лист	12.84
Провер	Посилевич	Лист	12.84
И.контр	Посилевич	Лист	12.84
Штб.			

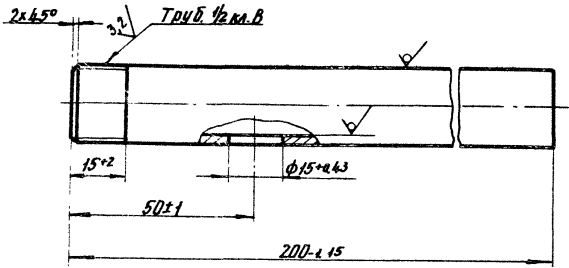
<b>УГП 25.06.00.СБ</b>		
<b>Устройство отборное</b>		
Лист	Лист	Листов
И		1
Институт МосгазНИИпроект		

копируется: *Вел* формат А4

УГН 25.06.01

12,5 (✓)

Серия С.905-10 выпуск 2 отклон 2



Имя, Фамилия, Подпись и дата Имя, Фамилия, Подпись и дата

					<b>УГН 25.06.01</b>			
Имя	Лист	и	Листов	Дата	<b>Труба</b>	Лист	Масса	Начисл.
Разработ	Кудачов	2	1	12.84		и	0,28	1:1
Провер	Иосифович	1	1	12.84	Лист	Листов 1		
Т.контр					Институт			
И.контр	Иосифович	1	1	12.84	Труба 15×2,8 ГОСТ 3262-75			
И.в.					МосгазНИИпроект Формат А4			

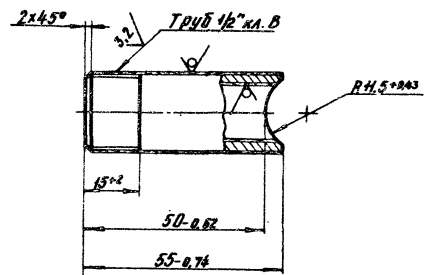
контрвал. В.А.

Формат А4

УГН 25.06.02

12,5 (✓)

Имя, Фамилия, Подпись и дата Имя, Фамилия, Подпись и дата



					<b>УГН 25.06.02</b>			
Имя	Лист	и	Листов	Дата	<b>Патрубок</b>	Лист	Масса	Начисл.
Разработ	Иосифович	1	1	12.84		и	0,07	1:1
Провер	Иосифович	1	1	12.84	Лист	Листов 1		
Т.контр					Институт			
И.контр	Иосифович	1	1	12.84	Труба 15×2,8 ГОСТ 3262-75			
И.в.					МосгазНИИпроект Формат А4			

контрвал. В.А.

Формат А4

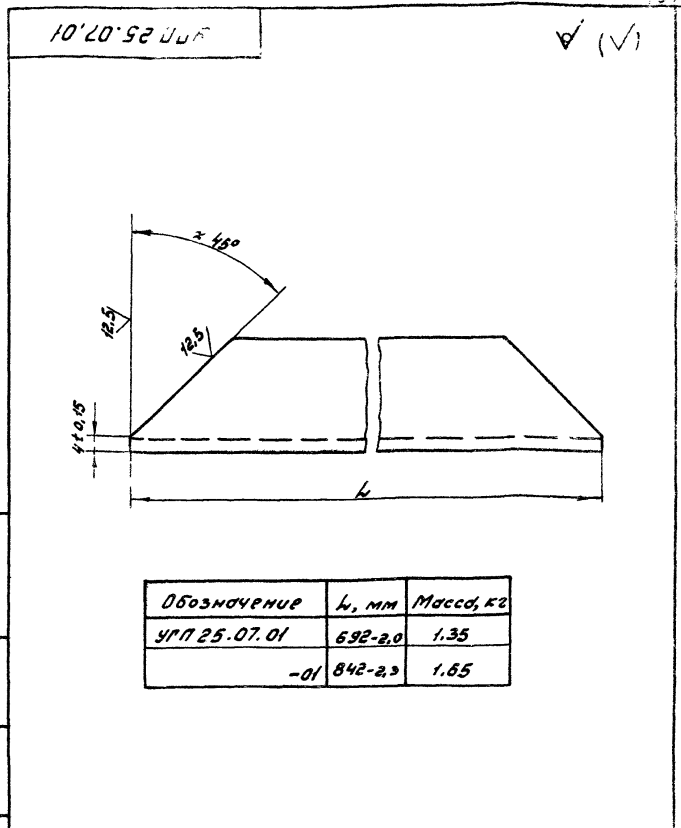
№	Обозначение	Наименование	Кол.	Примечание
		<u>Документация</u>		
02	УП 25.07.00СБ	Сборочный чертеж		
		<u>Детали</u>		
01	1 УП 25.07.01	Уголок	2	
02	2 -01	Уголок	2	
03	3 УП 25.07.03	Уголок		
		Уголок Б-32*32*УГОЛ 8509-72 Ст3-1 ГОСТ 535-79		
		l = 300-1,3	4	0,72 кг
	<u>Предельные данные для исполнения</u>			
	<u>УП 25.07.00</u>			
		<u>Детали</u>		
04	4 УП 25.07.04	Лист	1	
		<u>УП 25.07.00-01</u>		
		<u>Детали</u>		
05	4 УП 25.07.04 - 01	Лист		

Листов 5-905-10 Выход в сборку 2

Исполнитель: [Name] Проверил: [Name] Утвердил: [Name]

УП 25.07.00			
Исполнитель	№ докум.	Лист	Всего
Проверил	Код докум.	Лист	12.84
Утвердил	Код докум.	Лист	12.84
Исполнитель	Лист	12.84	
Исполнитель	Лист	12.84	
Исполнитель	Лист	12.84	

Копировала: Забрылова  
Формат А4



Обозначение	l, мм	Масса, кг
УП 25.07.01	692-2,0	1,35
-01	842-2,2	1,65

Исполнитель: [Name] Проверил: [Name] Утвердил: [Name]

УП 25.07.01			
Исполнитель	№ докум.	Лист	Всего
Проверил	Код докум.	Лист	12.84
Утвердил	Код докум.	Лист	12.84
Исполнитель	Лист	12.84	
Исполнитель	Лист	12.84	
Исполнитель	Лист	12.84	

Копировала: Забрылова  
Формат А4

УГП 25.07.00 СБ

Серия 5905-10 Выпуск 2 от 06-12

И.В. Кудин, Инженер и Мастер  
 В.А. Кудин, Мастер  
 В.А. Кудин, Инженер и Мастер

Рис. 1

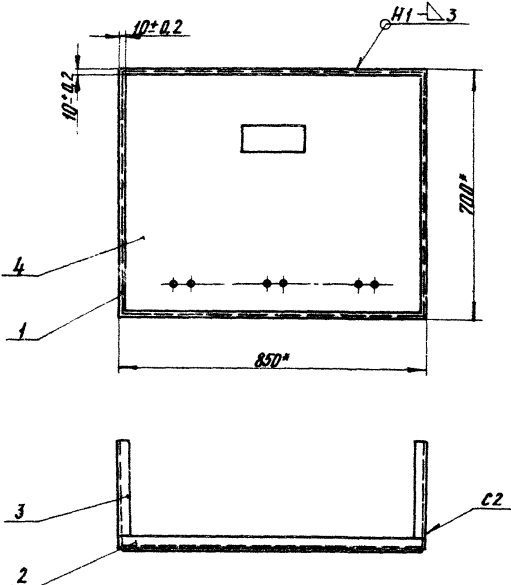
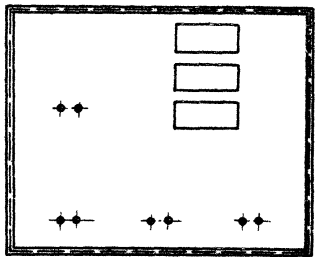


Рис. 2

Остальное - см. рис. 1



Обозначение	Рис.	Масса, кг
УГП 25.07.00	1	17,5
- 01	2	17,1

- 1. Сварные швы по ГОСТ 5264-80
- 2.\* Размеры для справок

				УГП 25.07.00 СБ		
И.В. Кудин	В.А. Кудин	И.В. Кудин	И.В. Кудин	Лист	Масса	Максимум
Инженер	Мастер	Инженер	Мастер	1	См. табл.	1:10
Провер	Мастер	Провер	Мастер	Институт		
И.В. Кудин	В.А. Кудин	И.В. Кудин	И.В. Кудин	Масштаб 1:10		
И.В. Кудин	В.А. Кудин	И.В. Кудин	И.В. Кудин	Институт		
И.В. Кудин	В.А. Кудин	И.В. Кудин	И.В. Кудин	Масштаб 1:10		

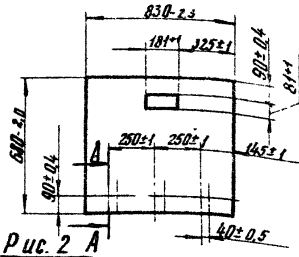
копировал: В.А.

формат А3

Серия 5.805-10 Выпуск 2 изометр

УГП 25.07.04

Рис 1



A-A  
M 1:1

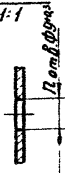
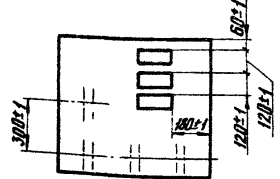


Рис 2 А

Остальное см. рис. 1



Обозначение	Рис.	Масса, кг
УГП 25.07.04	1	8,6
-01	2	8,2

УГП 25.07.04

Лист

Лист Масса Масштаб

1 1 см. табл. 1:20

Лист Листов 1

Институт

МасгосНИИпроект

Лист 6-ИИ-2А ГОСТ 19903-74

3-И-Ст 3 ГОСТ 16523-70

копировал: В.А.

формат А4

Изм. Лист Н.А.Ким, Л.А.П. Лист  
Разраб. Кудинков  
Провер. Масимович  
Инж. Масимович

Имя, фамилия, Подпись и дата

Формат	Дата	Обозначение	Наименование	Код	Примечание
			Документ		
		УГП 25.08.00.05	Сборочный чертёж		
			Детали		
А4	1	УГП 25.08.01	Труба	1	
А4	2	УГП 25.08.02	Штуцер	1	
А4	3	УГП 25.02.06	Штуцер	1	
			Стандартные изделия		
	4		Фланец I-40-6 ст 25 ГОСТ 12820-80	1	

УГП 25.08.00

Колено

Лист Лист Листов

1 1 1

Институт

МасгосНИИпроект

Имя, фамилия, Подпись и дата

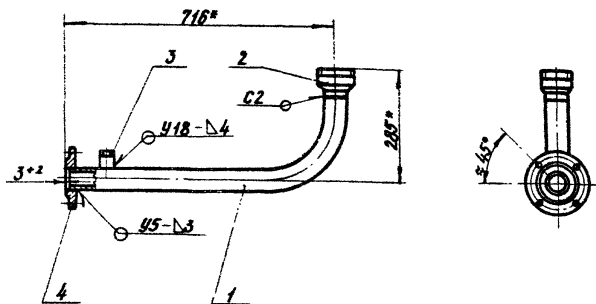
Изм. Лист Н.А.Ким, Л.А.П. Лист  
Разраб. Кудинков  
Провер. Масимович  
Инж. Масимович

копировал: В.А.

формат А4

УГП 25.08.01.01

Серия 5.905-10 Выпуск 2 альбом



1. Коллектор испытать на прочность водой давлением  $0,2 \text{ МПа}$  ( $2 \text{ кгс/см}^2$ ) и плотность воздухом давлением  $0,1 \text{ МПа}$  ( $1 \text{ кгс/см}^2$ )
2. Продолжительность испытания на прочность и плотность определяется временем необходимым для осмотра мест сварки, но не менее 1 мин. на каждое испытание. При этом падение давления не допускается.
3. Сварные швы по ГОСТ 16037-80
4. \* Размеры для справок

УГП 25.08.00СБ

Изм/лист	И. Заичин	Дата	Лист
Разраб	Кудачнов	12.84	
Провер	Посилевич	12.84	
Т.контр			
И.контр	Посилевич	12.84	
Утв.			

Колено  
Сборочный чертеж

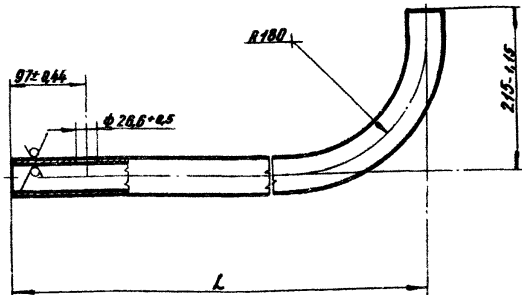
Лист	Масса	Масштаб
1	4,98	1:10
Лист	Листов	
	1	
Институт МосгазНИИпроект		

копировал: В.А.

формат А4

УГП 25.08.01

12.5 (✓)



Обозначение	DxS	L, мм	Масса кг
УГП 25.08.01	45x3,0	715-20	3,20
-01	57x3,0	657-15	2,00

УГП 25.08.01

Изм/лист	И. Заичин	Дата	Лист
Разраб	Кудачнов	12.84	
Провер	Посилевич	12.84	
Т.контр			
И.контр	Посилевич	12.84	
Утв.			

Труба

Труба D45 ГОСТ 10704-76  
B-B Ст3спЗ ГОСТ 10705-80

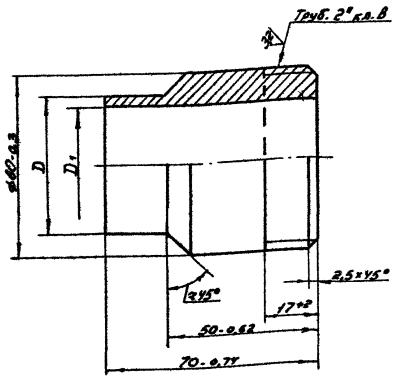
Лист	Масса	Масштаб
1	См. табл.	1:5
Лист	Листов	
	1	
Институт МосгазНИИпроект		

копировал: В.А.

формат А4

УПН 25.08.02

125/√N



Обозначение	D, мм	D1, мм	Масса кг
УПН 25.08.02	45.0±0.02	31.1±0.04	0.70
-01	57.0±0.07	5.1±0.07	0.90

УПН 25.08.02

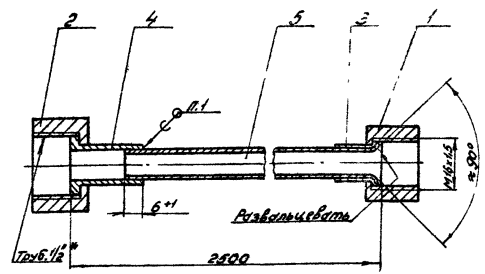
Штуцер

Сталь 45-4.5 ГОСТ 1050-74

Копировала: Зубилова

Масштаб 1:1  
Институт  
МосгазНИИпроект  
Формат А4

УПН 25.09.00



1. Припой № 2 по СЧО ГОСТ 21931-76.  
2\* Размеры для справок.

Ранжирование	№	Обозначение	Наименование	№	Примечание
			<u>Ассембли</u>		
В4	1	УПН 25.04.01-01	Райка накидная	1	
	2	-02	Райка накидная	1	
В4	3	УПН 25.04.02-01	Ниппель	1	
В4	4	УПН 25.04.03-01	Ниппель	1	
			<u>Материалы</u>		
	5		Труба М2-М-10х1 ГОСТ 6717-76 2.5 М		

УПН 25.09.00

Трубка

Лист 04

Листов 1

Институт  
МосгазНИИпроект

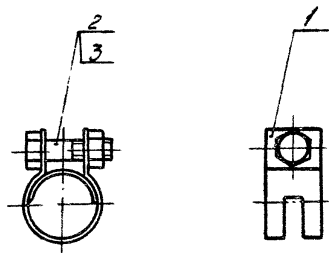
Копировала: Зубилова

Формат А4

УПН 25.08.02, УПН 25.09.00, УПН 25.04.01-01, УПН 25.04.02-01, УПН 25.04.03-01, УПН 25.04.01-02, УПН 25.04.01-03, УПН 25.04.01-04, УПН 25.04.01-05, УПН 25.04.01-06, УПН 25.04.01-07, УПН 25.04.01-08, УПН 25.04.01-09, УПН 25.04.01-10, УПН 25.04.01-11, УПН 25.04.01-12, УПН 25.04.01-13, УПН 25.04.01-14, УПН 25.04.01-15, УПН 25.04.01-16, УПН 25.04.01-17, УПН 25.04.01-18, УПН 25.04.01-19, УПН 25.04.01-20, УПН 25.04.01-21, УПН 25.04.01-22, УПН 25.04.01-23, УПН 25.04.01-24, УПН 25.04.01-25, УПН 25.04.01-26, УПН 25.04.01-27, УПН 25.04.01-28, УПН 25.04.01-29, УПН 25.04.01-30, УПН 25.04.01-31, УПН 25.04.01-32, УПН 25.04.01-33, УПН 25.04.01-34, УПН 25.04.01-35, УПН 25.04.01-36, УПН 25.04.01-37, УПН 25.04.01-38, УПН 25.04.01-39, УПН 25.04.01-40, УПН 25.04.01-41, УПН 25.04.01-42, УПН 25.04.01-43, УПН 25.04.01-44, УПН 25.04.01-45, УПН 25.04.01-46, УПН 25.04.01-47, УПН 25.04.01-48, УПН 25.04.01-49, УПН 25.04.01-50, УПН 25.04.01-51, УПН 25.04.01-52, УПН 25.04.01-53, УПН 25.04.01-54, УПН 25.04.01-55, УПН 25.04.01-56, УПН 25.04.01-57, УПН 25.04.01-58, УПН 25.04.01-59, УПН 25.04.01-60, УПН 25.04.01-61, УПН 25.04.01-62, УПН 25.04.01-63, УПН 25.04.01-64, УПН 25.04.01-65, УПН 25.04.01-66, УПН 25.04.01-67, УПН 25.04.01-68, УПН 25.04.01-69, УПН 25.04.01-70, УПН 25.04.01-71, УПН 25.04.01-72, УПН 25.04.01-73, УПН 25.04.01-74, УПН 25.04.01-75, УПН 25.04.01-76, УПН 25.04.01-77, УПН 25.04.01-78, УПН 25.04.01-79, УПН 25.04.01-80, УПН 25.04.01-81, УПН 25.04.01-82, УПН 25.04.01-83, УПН 25.04.01-84, УПН 25.04.01-85, УПН 25.04.01-86, УПН 25.04.01-87, УПН 25.04.01-88, УПН 25.04.01-89, УПН 25.04.01-90, УПН 25.04.01-91, УПН 25.04.01-92, УПН 25.04.01-93, УПН 25.04.01-94, УПН 25.04.01-95, УПН 25.04.01-96, УПН 25.04.01-97, УПН 25.04.01-98, УПН 25.04.01-99, УПН 25.04.01-100

УИП 25.10.01

Серия 5.905-10 Выпуск 2 альбом 2



УИП, Исполн. Попр. и дата вкл. в проект, Имя, Фамилия, Подп. и дата

Вариант	Зона	Поз.	Обозначение	Наименование	Кол.	Примечание
И	1		УИП 25.10.01	Комут	1	
				Стандартные изделия		
	2			Болт М5х18 - 58 ГОСТ 7805-70	1	
	3			Шайба М5 - 51 ГОСТ 527-70	1	

УИП 25.10.00

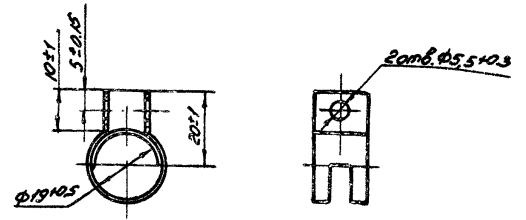
Исполн.	№ докум.	Подп.	Дата	Лист	Масса	Масштаб
Исполн.	Р.И.И.И.И.	И.И.И.	12.85	003	1:1	
Исполн.	И.И.И.И.И.	И.И.И.	12.85			
Исполн.	И.И.И.И.И.	И.И.И.	12.85			

Копировал: Р.И.И.

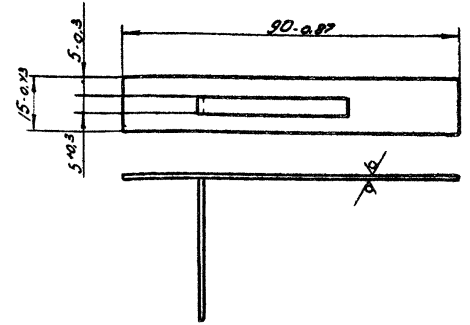
Формат А4

УИП 25.10.01

12.5 39



Развертка



УИП, Исполн. Попр. и дата вкл. в проект, Имя, Фамилия, Подп. и дата

Исполн.	№ докум.	Подп.	Дата	Лист	Масса	Масштаб
Исполн.	Р.И.И.И.И.	И.И.И.	12.85	001	1:1	
Исполн.	И.И.И.И.И.	И.И.И.	12.85			
Исполн.	И.И.И.И.И.	И.И.И.	12.85			

УИП 25.10.01

Копировал: Р.И.И.

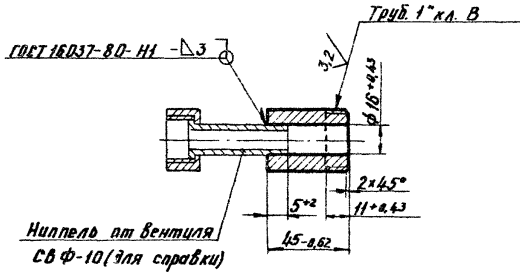
Формат А4



УГП 25 18

12,5

Серия 5.905-10 выпуск 2 с. 46-47



Шт. и кол. Листов и деталей в сборе. Шт. и кол. Листов и деталей в сборе.

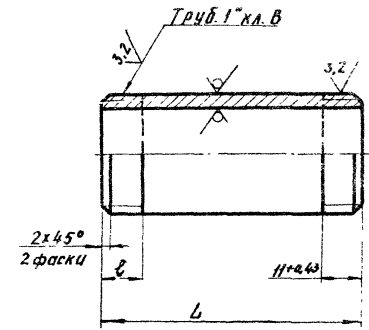
Шт.	Лист	И. Докуч.	Подп.	Лист
1	1	Кудин	И.С.	12.84
1	1	Провер. Москалев	И.С.	12.84
1	1	Т. Кант		
1	1	И. Кант	И.С.	12.84
1	1	И. Кант		

<b>УГП 25 18</b>		
<b>Штуцер</b>	Лист	Масса
	1	0,23
	Лист	Листов
	1	1:2
Институт МосгазНИИпроект		
Сталь 45-Б ГОСТ 1050-74		

копировал: Л.А. / формат А4

УГП 25 19

12,5

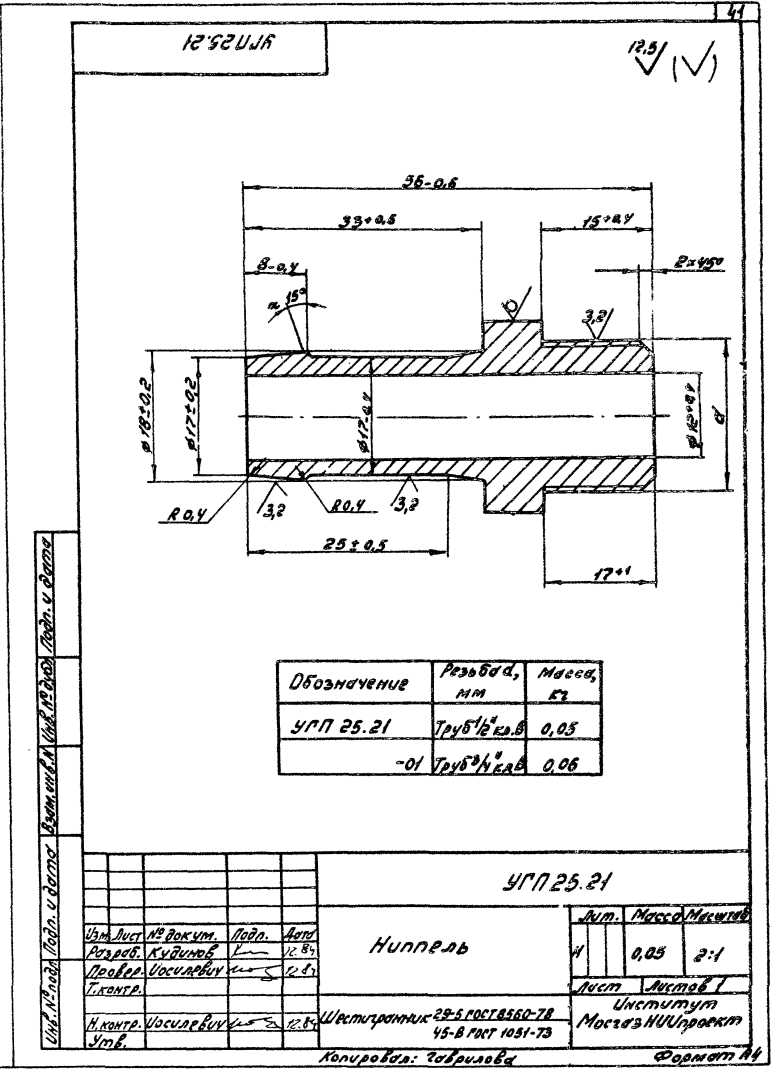
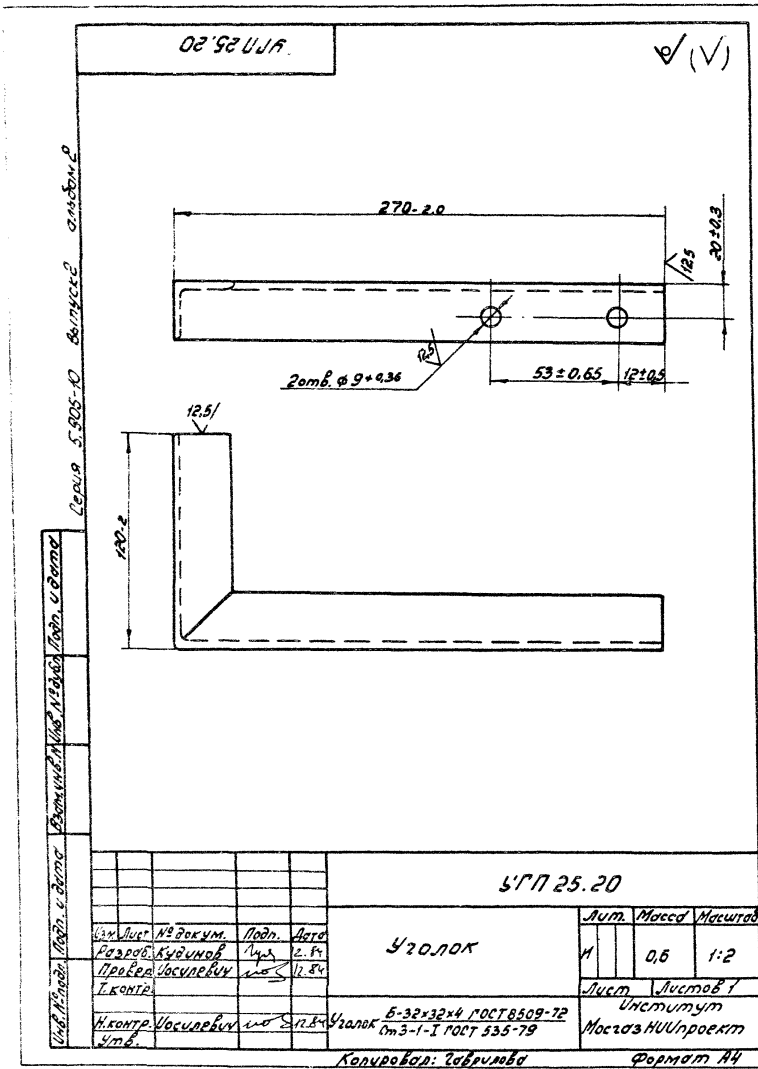


Шт. и кол. Листов и деталей в сборе. Шт. и кол. Листов и деталей в сборе.

Шт.	Лист	И. Докуч.	Подп.	Лист
1	1	Кудин	И.С.	12.84
1	1	Провер. Москалев	И.С.	12.84
1	1	Т. Кант		
1	1	И. Кант	И.С.	12.84
1	1	И. Кант		

<b>УГП 25 19</b>		
<b>Труба</b>	Лист	Масса
	1	0,17
	Лист	Листов
	1	1:1
Институт МосгазНИИпроект		
Труба 25x3,2 ГОСТ 3262-75		

копировал: Л.А. / формат А4



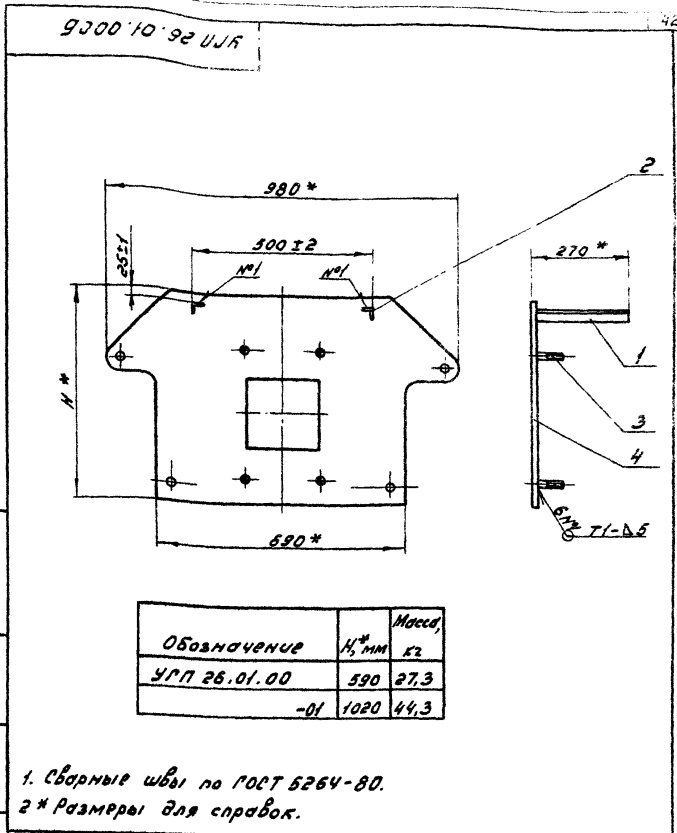
Обозначение	Размер, мм	Масса, кг
УЛ 25.21	Труба 1/2 каб.	0,05
-01	Труба 1/4 каб.	0,06

Форм. код	Обозначение	Наименование	Кол.	Примечание
		<u>Документация</u>		
М	УГП 26.01.00СБ	Сборочный чертеж		
		<u>Детали</u>		
М	1 УГП 26.01.02	Уголок	1	
	2 -01	Уголок	1	
М	3 УГП 26.01.03	Шпилька	4	
	<u>Переменные данные для исполнений:</u>			
	УГП 26.01.00			
	<u>Детали</u>			
М	4 УГП 26.01.01	Фронтальная плита	1	
	УГП 26.01.00-01			
	<u>Детали</u>			
М	4 УГП 26.01.01-01	Фронтальная плита	1	

Сверло 5.905-10  
Высота 2

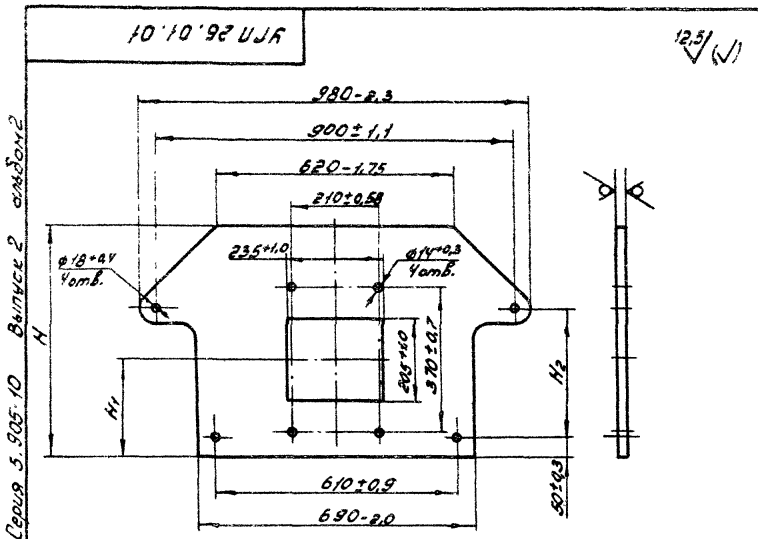
УГП 26.01.00  
Лист 1 из 1  
Формат А4

УГП 26.01.00			
Изм. Лист	№ докум.	Подп.	Дата
Разраб.	Кудряков	К	12.84
Проб.	Усачев	С	12.84
И.контр.	Усачев	С	12.84
Удп.			
Фронтальная плита		Лист 1 из 1	Листов 1
Институт		МасгэзНИИпроект	
Копировал: Забрылова		Формат А4	



УГП 26.01.00  
Лист 1 из 1  
Формат А4

УГП 26.01.00СБ			
Изм. Лист	№ докум.	Подп.	Дата
Разраб.	Кудряков	К	12.84
Проб.р.	Усачев	С	12.84
И.контр.	Усачев	С	12.84
Удп.			
Фронтальная плита		Лист 1 из 1	Листов 1
Сборочный чертеж		Институт	
МасгэзНИИпроект		МасгэзНИИпроект	
Копировал: Забрылова		Формат А4	

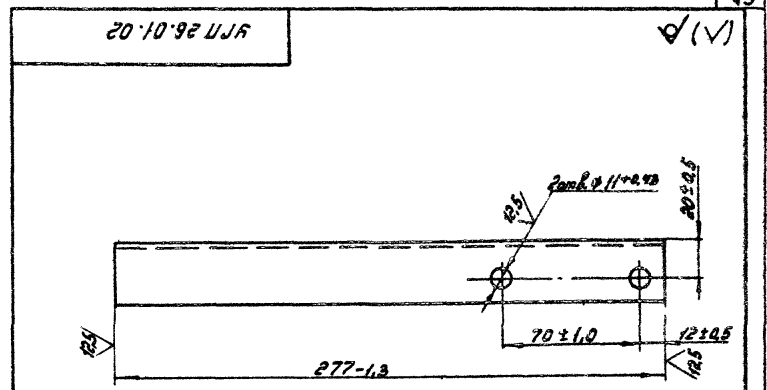


Обозначение	H, мм	H1, мм	H2, мм	Масса, кг
УГП 26.01.01	590±1.8	255±0.6	340±0.7	26,0
-01	1020±2.6	885±1.0	770±1.0	43,0

Серия 5.905.10 Выпуск 2 отклонен

Изм. №, дата, Подп. и дата, Разработчик, Проверенный, Т.контр.

				УГП 26.01.01		
Изм. Лист	№ докум.	Подп.	Дата	Лист	Масса	Масштаб
Разработ	Кудинов		12.84	1	см. табл.	-
Провер	Усильев		12.84	Лист	Листов 1	
Т.контр.				Институт		
				МоссовНУПрокт		
				Формат А4		
				Копировал: Забурова		



УГП 26.01.02-01 - зеркальное отражение  
остальное - см. УГП 26.01.02



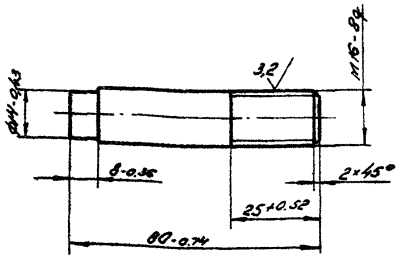
Изм. №, дата, Подп. и дата, Разработчик, Проверенный, Т.контр.

				УГП 26.01.02		
Изм. Лист	№ докум.	Подп.	Дата	Лист	Масса	Масштаб
Разработ	Кудинов		12.84	1	0,42	1:2
Провер	Усильев		12.84	Лист	Листов 1	
Т.контр.				Институт		
				МоссовНУПрокт		
				Формат А4		
				Копировал: Забурова		

УГП 26.01.03

125/11

Экз. 5, 9, 25-10 Выход в чистоте



Листы в разрезе, листы в разрезе, листы в разрезе, листы в разрезе

Изм.	Лист	И. док. зм.	Подп.	Дата
Разраб.	Кудряшов	И.И.	И.И.	12.84
Проб.	Иосифович	И.И.	И.И.	11.84
И. контр.	Иосифович	И.И.	И.И.	11.84
Смб.				

УГП 26.01.03

Шпилька

Лит. Масса Масштаб

И 0,11 1:1

лист листов 1

институт МосгазНИИпроект

станд 45-48 гост 1050-74

Копировал: Редим Формат А4

Формат	Лист	Лист	Обозначение	Наименование	Кол	Примечание
				Докиме		
			УГП 26.02.00СБ	Сборочный чертеж		
				Детали		
А4	1		УГП 26.02.01	Труба	1	
А4	2		УГП 26.02.02	Патрубок	1	
А4	3		УГП 26.02.03	Задвижка	1	
А4	4		УГП 25.02.01	Ниппель	2	
А4	5		УГП 25.02.02	Штицер	2	
				Стандартные изделия		
	6			Фланец Т-50-1см.25		
				гост 12820-80	1	

Листы в разрезе, листы в разрезе, листы в разрезе, листы в разрезе

Изм.	Лист	И. док. зм.	Подп.	Дата
Разраб.	Кудряшов	И.И.	И.И.	12.84
Проб.	Иосифович	И.И.	И.И.	11.84
И. контр.	Иосифович	И.И.	И.И.	11.84
Смб.				

УГП 26.02.00

Коллектор

Лит. Лист Листов

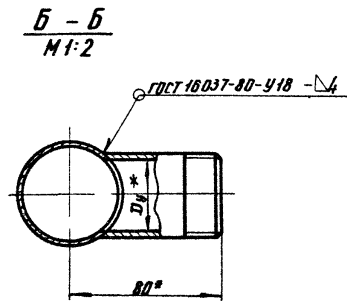
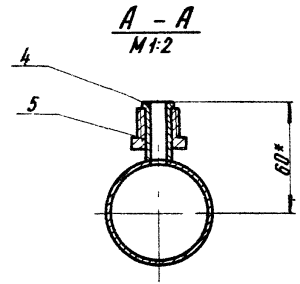
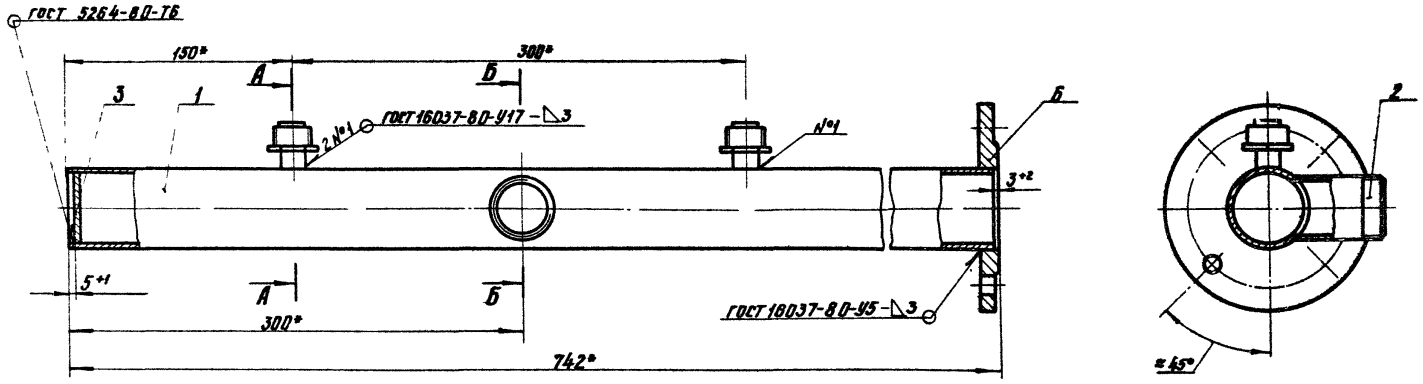
И 1 1

институт МосгазНИИпроект

Копировал: Редим Формат А4

УГП26.02.00СБ

Серия 5.905-40 Выпуск 2 альбом 2



1. Коллектор испытать на прочность водой давлением 0,2 МПа (2 кгс/см²) и плотность воздухом давлением 0,1 МПа (1 кгс/см²)
2. Продолжительность испытания на прочность и плотность определяется временем необходимым для осмотра мест сварки, но не менее 1 мин, на каждое испытание. При этом падение давления не допускается.
3. \* Размеры для справок.

И.В. Кравец, И.В. Кравец и др. И.В. Кравец, И.В. Кравец и др. И.В. Кравец, И.В. Кравец и др.

Обозначение	Условный проход Ду, мм	Масса, кг
УГП26.02.00	40	4,25
-01	25	4,15

УГП26.02.00СБ			
Изм.	Лист	Масса	Масштаб
1	1	5,2 табл.	1:2,5
Коллектор Сборочный чертеж			
Институт МаггазНИИпроект			
И.В. Кравец, И.В. Кравец и др.			

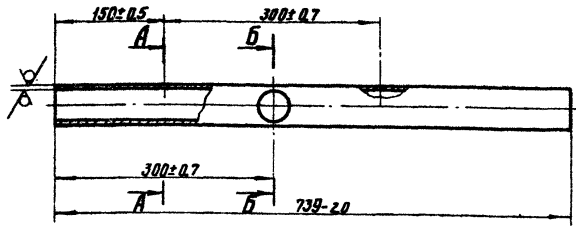
Копировать: 2/2

Формат А3

УГП 26.02.01

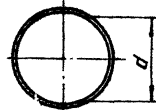
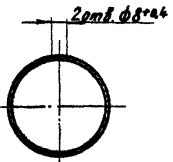
12.5 (✓)

Серия 6.905-10 выпуск 2 апрель 82



A - A  
M 1:2

B - B  
M 1:2



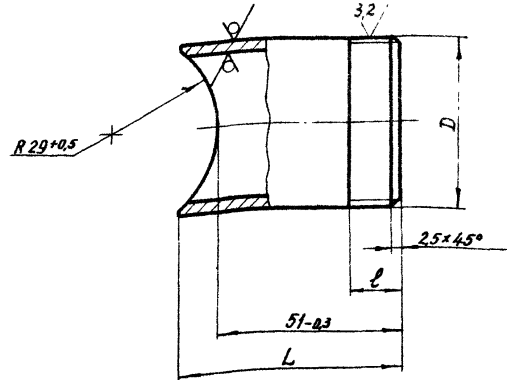
Обозначение	d, мм
УГП 26.02.01	46 <sup>+0.6</sup>
-01	27.1 <sup>+0.5</sup>

УГП 26.02.01

				УГП 26.02.01		
Исполн	Провер	Н.Док.им.	Подп.	Лист	Масса	Масштаб
И.Контр	И.Контр	И.Контр	И.Контр	1	2,8	1:5
Труба				Лист	Листов 1	
Труба 57±0,0 ГОСТ 10704-76				Институт		
в-В Ст3сп3 ГОСТ 10705-80				МосгэзНИИпроект		
копирава: З.А.				формат А4		

УГП 26.02.02

12.5 (✓)



Обозначение	Ду×S, мм	D	L, мм	ℓ, мм	Масса, кг
УГП 26.02.02	40×3,5	1 1/2" кл. В	61-97	15 <sup>+10</sup>	0,23
-01	25×3,2	1" кл. В	54-97	11 <sup>+10</sup>	0,13

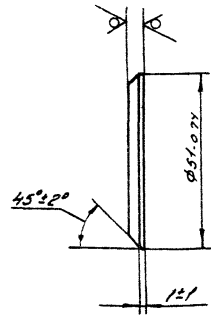
УГП 26.02.02

				УГП 26.02.02		
Исполн	Провер	Н.Док.им.	Подп.	Лист	Масса	Масштаб
И.Контр	И.Контр	И.Контр	И.Контр	1		
Патрубок				Лист	Листов 1	
Труба Ду×S ГОСТ 3262-75				Институт		
копирава: З.А.				МосгэзНИИпроект		
				формат А4		

УП 26.03.03

1:1

Сервис 5.905-10 Визитка 2 формата



Лист 1 из 1 Лист в форме Визитки 2 формата

Изм.	Лист	№ докум.	Подп.	Дата
		УП 26.03.03		12.85
И. КОТЛОВА				
С. КОТЛОВА				

УП 26.02.03		
Визитка		
М	0,06	1:1
Лист 1 из 1		
Институт ИИИ		
Б. ПН-4.0 ГОСТ 19903-74		
В Сп3 с п 2 ГОСТ 14637-79 Москва ИИИ/ПРОЕКТ		
Копирован: Ред		
Формат А4		

Изм.	Лист	№ докум.	Подп.	Дата	Обозначение	Наименование	Кол.	Примечание
						Документация		
					УП 26.03.0005	Сборочный чертеж		
						Детали		
ИИ	1	УП 26.03.01				Труба	1	
ИИ	2	УП 26.03.02				Штыцёр	1	
						Стандартные изделия		
						Фланец I-50-1 ст 25		
						ГОСТ 12820-80	1	
						Фланец I-50-16 ст 25		
						ГОСТ 12820-80	1	

Лист 1 из 1 Лист в форме Визитки 2 формата

Изм.	Лист	№ докум.	Подп.	Дата
		УП 26.03.00		12.85
И. КОТЛОВА				
С. КОТЛОВА				

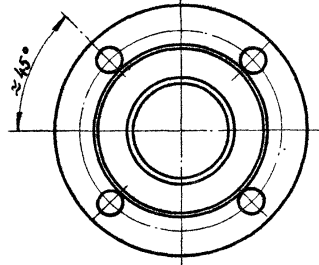
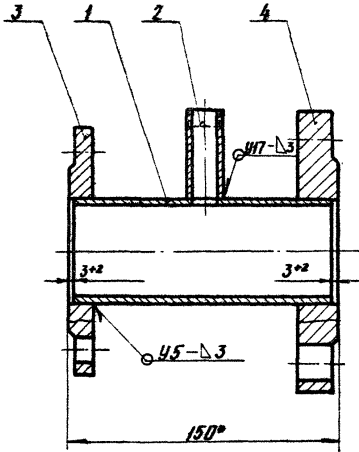
УП 26.03.00		
Визитка		
М		1
Лист 1 из 1		
Институт ИИИ		
Москва ИИИ/ПРОЕКТ		
Копирован: Ред		
Формат А4		



УГП26.03.00С6

Серия 5.005-10 Выпуск 2 издание 2

УТВ. Проект. Издательский центр «ВМ» 2006. Ответственность за качество



1. Катушку испытать на прочность водой давлением 0,2 МПа (2кгс/см<sup>2</sup>) и плотность воздухом давлением 0,1 МПа (1кгс/см<sup>2</sup>)
2. Продолжительность испытания на прочность и плотность определяется временем необходимым для осмотра мест сварки, но не менее 1 мин, на каждое испытание.  
При этом падение давления не допускается
3. Сварные швы по гост 16037-80
4. \* Размеры для справок

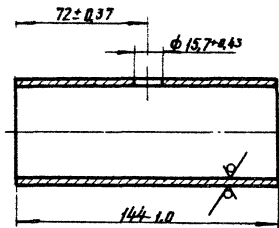
УГП26.03.00С6				Катушка			Лист	Масса	Масштаб
УТВ.				И	4,3	1:2			
Мех. Проект	Исполн.	Подач.	Ит	Сборочный чертеж			Лист	Листов	
Резерв Кудина	Иван	Ит	11.89				Институт		
Провел	Исаев	Ит	Ит				МагсаншиПроект		
Г. Коптя									
И. Коптя	Исаев	Ит	Ит						
Ит									

капуридан. А. В.

формат А3

УГП 26.03.01

12,5 / (✓) (✓)



Обозначение	Д S, °	Масса кг
УГП 26.03.01	57 ± 3,0	0,58
-01	89 ± 3,0	0,92

УГП 26.03.01

Труба

Лист Масса Количество

У 0,58 1:2

Лист Листов

Институт

ДАС ГОСТ 10704-76  
Труба В-В СтЗСЗ ГОСТ 10705-80

МосгазНИИпроект

копирует: Зад

формат А4

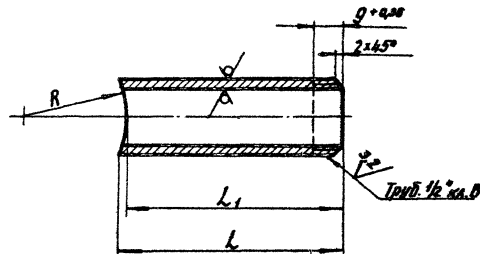
Сервис 5 905-10 Выходок 2 слайдом 2

Шиб. М.И.И.И. Проверка и вынос. Мем. шиб. М.И.И.И. Проверка и вынос.

Ин. лист	М.И.И.И.	Подп.	Лист
Разраб.	М.И.И.И.	Чт.	12.84
Провер.	М.И.И.И.	Чт.	12.84
Т.контр.			
И.контр.	М.И.И.И.	Чт.	12.84
Шиб.			

УГП 26.03.02

12,5 / (✓) (✓)



Обозначение	L, мм	L1, мм	R, ° мм
УГП 26.03.02	62,5 ± 0,8		29
-01	61,5 ± 0,8	60 ± 0,8	45

УГП 26.03.02

Патрубок

Лист Масса Количество

У 0,88 1:1

Лист Листов

Институт

Труба 15 × 2,8 ГОСТ 3262-75

МосгазНИИпроект

копирует: Зад

формат А4

Шиб. М.И.И.И. Проверка и вынос. Мем. шиб. М.И.И.И. Проверка и вынос.

Ин. лист	М.И.И.И.	Подп.	Лист
Разраб.	М.И.И.И.	Чт.	12.84
Провер.	М.И.И.И.	Чт.	12.84
Т.контр.			
И.контр.	М.И.И.И.	Чт.	12.84
Шиб.			

Конт. номер	№/з	Обозначение	Наименование	кол.	Примечание
			<u>Документация</u>		
ИМ		УПН 26.04.00СБ	Сборочный чертеж		
			<u>Детали</u>		
ИМ	1	УПН 26.03.01-01	Труба	1	
ИМ	2	УПН 26.03.02-01	Штуцер	1	
			<u>Стандартные изделия</u>		
	3	Фланец I-80-1 ст.25 ГОСТ 12820-80		1	

Сервис с. 905-10 Выпуск 2 сборочн?

УПН 26.04.00СБ УПН 26.03.01-01 УПН 26.03.02-01

УПН 26.04.00

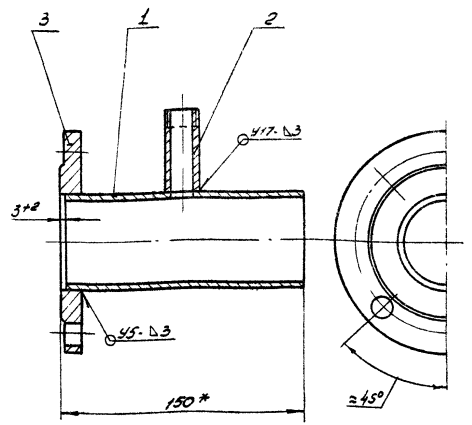
Катушка

Институт МосгазНИИпроект

Копировал: Редкин

Формат А4

УПН 26.04.00СБ



1. Сварные швы по ГОСТ 16037-80
2. \* размер для сборки

УПН 26.04.00СБ

Катушка

Сборочный чертеж

Институт МосгазНИИпроект

Копировал: Редкин

Формат А4

УПН 26.04.00СБ УПН 26.03.01-01 УПН 26.03.02-01

Код	Обозначение	Наименование	Кол.	Примечание
		Документация		
А3	УГП26.05.00СБ	Сборочный чертеж		
		Детали		
А4	1 УГП 26.05.01	Толкатель	1	
А3	2 УГП26.05.02	Кронштейн	1	
		Стандартные изделия		
	3	Болт М5х20.58.096 ГОСТ 7805-70	4	
	4	Гайка М5.5.096 ГОСТ 5927-70	4	
		Прочие изделия		
	5	Электромагнит ЭД 06101У3; 20мм; 220В; 50Гц ТУ 16-529.161-75	1	

Серия 5.025-10 Выпуск 2

Шифр листа: Подпись и дата: Имя, отчество, фамилия: Подпись и дата:

Исполнители: И. Кондратьев, П. Васильев, Утв. [подпись]

**Установка электромагнита ПН**

Институт МосгазНИИпроект  
капиробал. Ж.А. формат А4

УГП26.05.01

12,5 (✓) (✓)

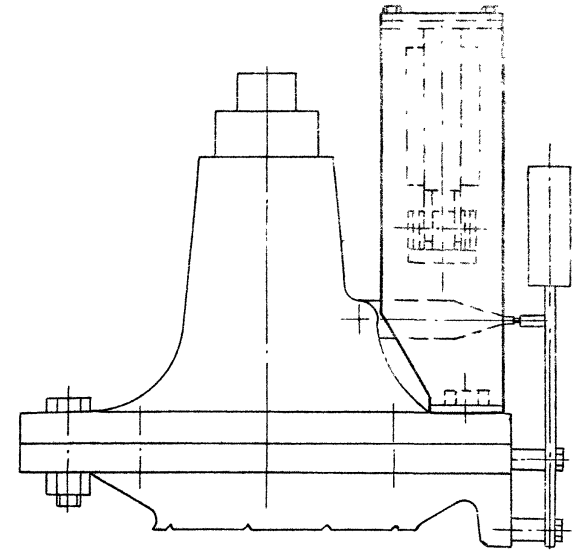
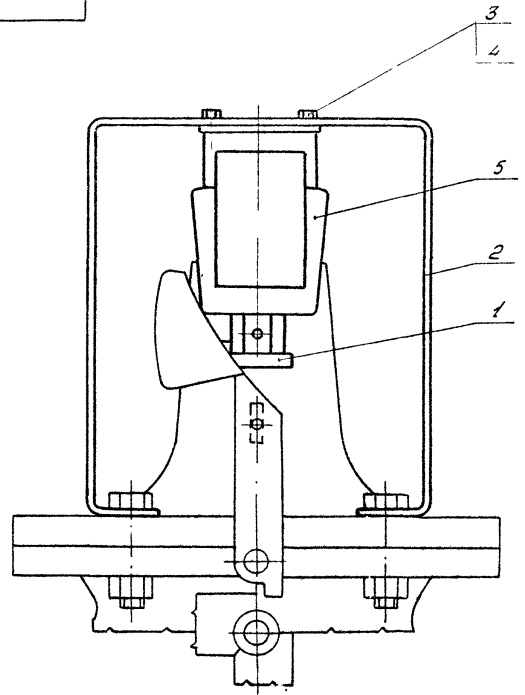
**УГП26.05.01**

Исполнители: И. Кондратьев, П. Васильев, Утв. [подпись]	Лист	Масса	Масштаб
И. Кондратьев, П. Васильев, Утв. [подпись]	1	0,01	2:1
И. Кондратьев, П. Васильев, Утв. [подпись]	Лист	Листов 1	
И. Кондратьев, П. Васильев, Утв. [подпись]	Институт МосгазНИИпроект		
И. Кондратьев, П. Васильев, Утв. [подпись]	Сталь 45-4-Б	ГОСТ 1050-74	капиробал. Ж.А. формат А4

УЛН 26.05.00СБ

Циркуль 5-505-10 Вилуха С. амбон2

Исполнитель: Попов В. В. Проверил: Вилуха С. А. Дата: 12.89

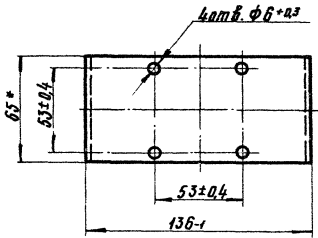
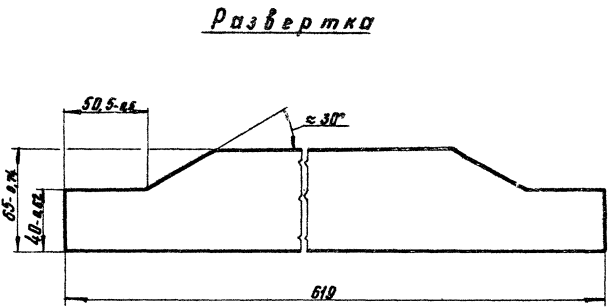
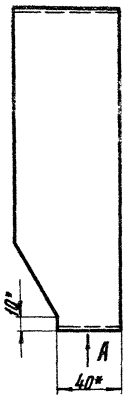
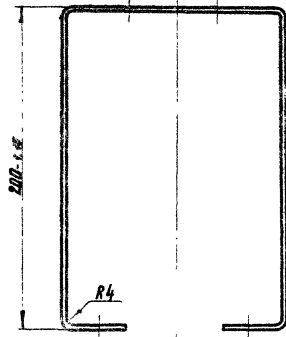


					УЛН 26.05.00СБ		
Изм/лист	№ докум.	Подп.	Дата	Установка электроизмерит.	Лист	Масштаб	Масштаб
Разраб.	Вилуха В.		12.89			4	1:20
Проб.	Восилевич А.		12.89	Сборочный чертеж	Лист	Листов	1
Т. контр.							
И. контр.	Восилевич А.		12.89		Институт МосвазНИИпроект		
Смб.					Копирован: Родина Формат А3		

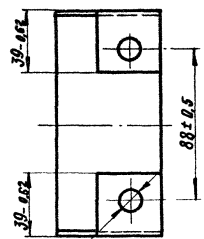
УГП 26.05.02

Серия 5.605-10 Выпуск 2 Апрель 2

Ш.В. Малаф. Подпись и печать Института. Ш.В. Малаф. Подпись и дата



Вид А



\* Размеры для справок

2 отв. ф14±0.5

						<b>УГП 26.05.02</b>		
Имя Листа	№ Листов	Подп.	Дата	<b>Кронштейн</b>		Лист	Масса	Масштаб
Разработ	Кудин В					и	4/8	1:2
Проект	Исильвич					Лист	Листов	
Г. контр.						Институт		
Н. калитр	Посилевич			Лист 5 из 7 ГОСТ 19903-74		МаскисНИИПроект		
Итв.				Лист 3 из 7 ГОСТ 14637-79		формат А3		
						копировал: <i>ска</i>		

Серия 5.905-10 выпуск 2 альбом 2

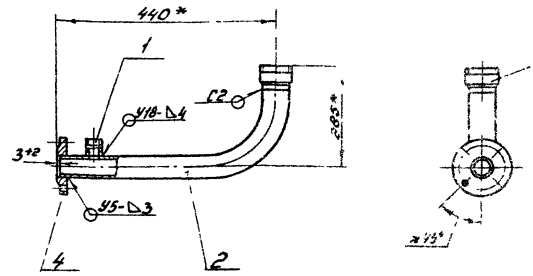
№	№	Обозначение	Наименование	№	Примечание
			<u>Документация</u>		
№		УГП 26.06.00СБ	Сборочный чертеж		
			<u>Детали</u>		
№	1	УГП 25.02.06-01	Петрубок	/	
№	2	УГП 25.08.01-01	Труба	/	
№	3	УГП 25.08.02-01	Штуцер	/	
			<u>Стандартные изделия</u>		
№	4		Фланец I-50-16 ст.25 ГОСТ 12820-80	/	

Уг. 26.06.00. Копия и детали (вместе с чертежом) Уг. 26.06.00. Копия и детали

УГП 26.06.00			
Исполн.	Провер.	Лист	Листов
И.И.И.	И.И.И.	1	1
Институт		МосгосНИИпроект	

Копировал: Заварилов      Формат А4

9200'90' 9с 2216'



1. Келено испытать на прочность водой давлением 0,2 МПа (2 кгс/см<sup>2</sup>) и плотность воздухом давлением 0,1 МПа (1 кгс/см<sup>2</sup>).
2. Продолжительность испытания на прочность и плотность определяется временем необходимым для осмотра мест сварки, но не менее 1 мин., на каждое испытание. При этом падение давления не допускается.
3. Сварные швы по ГОСТ 16037-80.
4. \* Размеры для справок.

Уг. 26.06.00. Копия и детали (вместе с чертежом) Уг. 26.06.00. Копия и детали

УГП 26.06.00СБ			
Исполн.	Провер.	Лист	Листов
И.И.И.	И.И.И.	5,13	10
Институт		МосгосНИИпроект	

Копировал: Заварилов      Формат А4

Формат листа	Лист	Обозначение	Наименование	Кол.	Примечание
<b>Документация</b>					
А4		УГП 26. 07. 00СБ	Сборочный чертеж		
<b>Детали</b>					
А4	1	УГП 26. 07. 01	Фланец	1	
А4	2	УГП 26. 07. 02	Втулка	1	
<b>Стандартные изделия</b>					
		винт М6х12.48			
		ГОСТ 1482-75		1	
УГП 26. 07. 00					
<b>Фланец</b>					
Институт МосгазНИИпроект					
копировал: Зед / формат А4					

Серия 5-906-10 Выпуск 2 Сборочн.

Шифр материала, наименование и дата (наим. шифр, л. шифр), Подпись и дата.

И.и.о.	Подпись	Дата
Инж. Лит. В.В.Кичи		
Прораб. Гулина		12.84
Прораб. Цосилевич		12.84
И.контр. Цосилевич		12.84
Утв.		

УГП 26 07 00СБ

Размеры для справок

УГП 26.07.00СБ				Лист	Масса	Носитель
Вид	Лист	Должн.	Дата			
Создал	Гулина	12.84	12.84	1	0.27	1:1
Провер	Цосилевич	12.84	12.84			
Т.контр.						
И.контр.	Цосилевич	12.84				
Утв.						

<b>Фланец</b>		<b>Сборочный чертеж</b>	
Институт		Институт	
МосгазНИИпроект		МосгазНИИпроект	
копировал: Зед		копировал: Зед	
формат А4		формат А4	

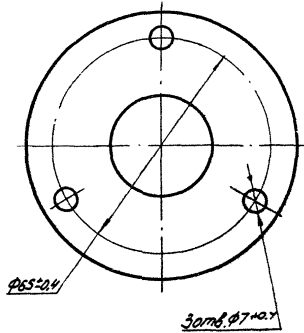
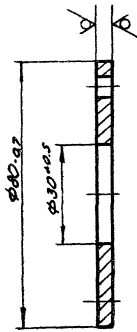
Шифр материала, наименование и дата (наим. шифр, л. шифр), Подпись и дата.



УП 26.07.01

1:5 (✓)

Чертеж 5.803-10 Втулка 2 с резьбой



УП 26.07.01

Изм.	Лист	№ докум.	Подп.	Дата
Рез.	Рис.	Экз.	Лист	17.84
Проб.	Восстанов.	Лист	17.85	
Т.Контр.				
Н.Контр.	Восстанов.	Лист	17.85	
Умб.				

УП 26.07.01

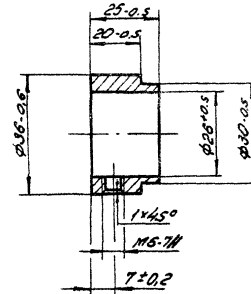
Фланец

Лист	Масса	Материал
И	0,17	1:1
Лист	Листов	1
Институт		
Московский проект		
Копирован: Ред		
Формат А4		

Б-ПН-30 ГОСТ 18903-74  
Ст 3 ГОСТ 14637-79

УП 26.07.02

1:5 (✓)



УП 26.07.02

Изм.	Лист	№ докум.	Подп.	Дата
Рез.	Рис.	Экз.	Лист	17.84
Проб.	Восстанов.	Лист	17.85	
Т.Контр.				
Н.Контр.	Восстанов.	Лист	17.85	
Умб.				

УП 26.07.02

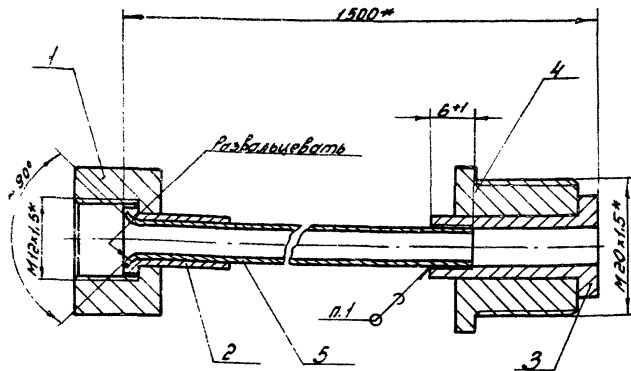
Втулка

Лист	Масса	Материал
И	0,09	1:1
Лист	Листов	1
Институт		
Московский проект		
Копирован: Ред		
Формат А4		

Ст 3 ГОСТ 380-71

УП 26.08.00

Серия 5.905-07 Вольксваген



1. Прилож. Пр. 2 ПОС 40 ГОСТ 21931-76
2. \* Размеры для справок.

Изм. в листе, листы и детали, формы и размеры, детали, детали

Форм. Зона	Лист	Обозначение	Наименование	Кол.	Примечание
<u>Детали</u>					
А4	1	УП 25.04.01	Гайка накладная	1	
А4	2	УП 25.04.02	Ниппель	1	
А4	3	УП 25.04.03	Ниппель	1	
А4	4	УП 25.02.02	Штуцер	1	
<u>Материалы</u>					
	5		Труба М2-М-6x1 ГОСТ 617-72	1,5	м

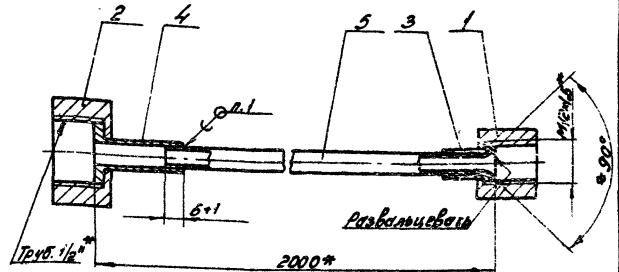
УП 26.08.00

Изм.	Лист	№ докум.	Подп.	Дата	Лист	Масса	Масштаб
Резав.	Сулчик	448	12.85		1	0,27	2:1
Провер.	Усачев	12.85					
Техн. пр.							
И. контр.	Усачев	12.85					
Утв.							

Копировал: Заблудов

Формат А4

УП 26.09.00



1. Прилож. Пр. 2 ПОС 40 ГОСТ 21931-76.
2. \* Размеры для справок.

Изм. в листе, листы и детали, формы и размеры, детали, детали

Форм. Зона	Лист	Обозначение	Наименование	Кол.	Примечание
<u>Детали</u>					
А4	1	УП 25.04.01	Гайка накладная	1	
	2	-02	Гайка накладная	1	
А4	3	УП 25.04.02	Ниппель	1	
А4	4	УП 25.04.03	Ниппель	1	
<u>Материалы</u>					
	5		Труба М2-М-6x1 ГОСТ 617-72	2	м

УП 26.09.00

Изм.	Лист	№ докум.	Подп.	Дата	Лист	Масса	Масштаб
Резав.	Сулчик	448	12.85		1	0,3	1:1
Провер.	Усачев	12.85					
Техн. пр.							
И. контр.	Усачев	12.85					
Утв.							

Копировал: Заблудов

Формат А4

Серия С. 905-10 Выпуск 2 Издание 2

Формат листа	Лист	Обозначение	Наименование	Кол.	Примечание
			<u>Документация</u>		
№	1	УГП 26.10.00СБ	Сборочный чертеж		
			<u>Детали</u>		
№	2	УГП 25.02.01	Ниппель	1	
№	3	УГП 25.02.02	Штуцер	1	
		<u>Переменные данные для исполнения:</u>			
		<u>УГП 26.10.00</u>			
		<u>Детали</u>			
№	1	УГП 26.10.01	Труба	1	
		<u>УГП 26.10.00-01</u>			
		<u>Детали</u>			
№	1	УГП 26.10.01-01	Труба	1	

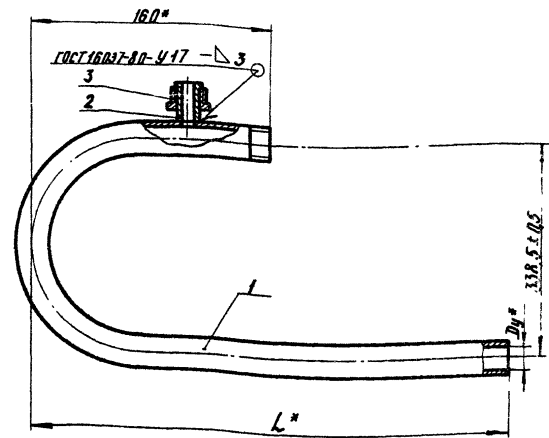
УГП 26.10.00 СБ. Издание 2. Проверено и выдано в печать 10.01.78 г. И.В.В. Издательство и дизайн

Исполнитель	№ докум.	Дата
Проверено	И.В.В.	10.01.78
Продано	И.В.В.	10.01.78
И.В.В.	И.В.В.	10.01.78

**УГП 26.10.00**  
**Отвод**  
 Институт  
 МасехиИИПроект  
 формат А4

копировал: Е.А. / формат А4

**УГП 26.10.00СБ**



Обозначение	Исполнительный пропуск Ду мм	L* мм	Масса, кг
УГП 26.10.00	40	311	2,10
-01	25	343	1,86

УГП 26.10.00 СБ. Издание 2. Проверено и выдано в печать 10.01.78 г. И.В.В. Издательство и дизайн

Исполнитель	№ докум.	Дата
Проверено	И.В.В.	10.01.78
Продано	И.В.В.	10.01.78
И.В.В.	И.В.В.	10.01.78

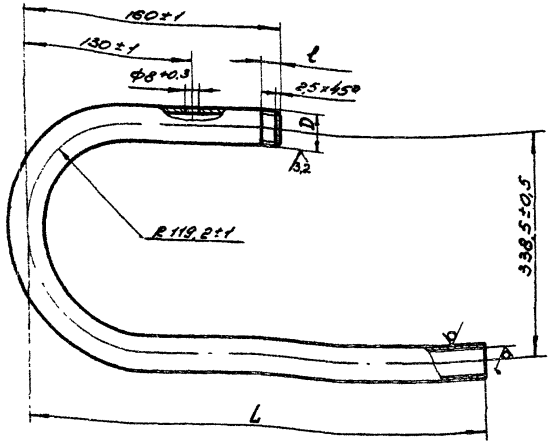
**УГП 26.10.00СБ**  
**Отвод**  
 Сборочный чертеж  
 Институт  
 МасехиИИПроект  
 формат А4

копировал: Е.А. / формат А4

Сварка в стык - 10. Высота в стыке

Шиб. и марка. Попр. и форма. Внутр. диаметр. Шиб. и марка. Попр. и форма.

УГП 26. 10. 01 (N) 25

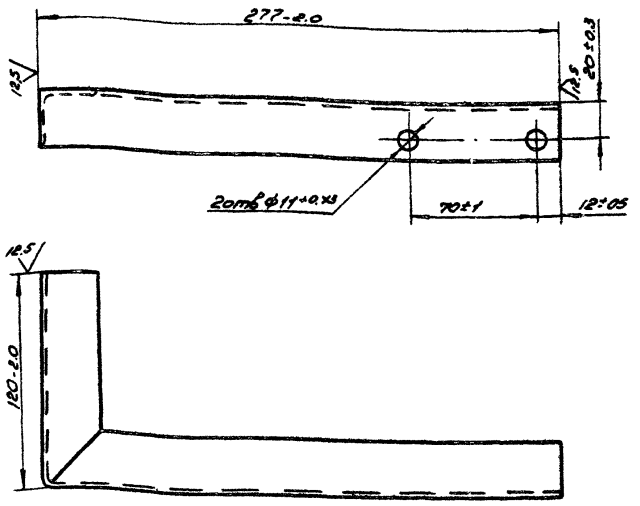


Обозначение	Dу×S, мм	D	L, мм	ℓ, мм	Масса, кг
УГП 26. 10. 01	40×3,5	1 1/2" кл. В	344±40	15±40	2,0
-01	25×3,2	1" кл. В	343±40	14±40	1,8

УГП 26. 10. 01			
Шиб. и марка	Попр. и форма	Внутр. диаметр	Шиб. и марка
УГП 26. 10. 01	Труба	Лит	Масса
УГП 26. 10. 01	Труба Ду=5 ГОСТ 3262-75	Масса	Масса

Институт МХНТИ им. Г.И. Ломоносова, г. Москва  
 Колпоровая: Р.В.

УГП 26. 16 (N) 59



Шиб. и марка. Попр. и форма. Внутр. диаметр. Шиб. и марка. Попр. и форма.

УГП 26. 16			
Шиб. и марка	Попр. и форма	Внутр. диаметр	Шиб. и марка
УГП 26. 16	Узелок	Лит	Масса
УГП 26. 16	Узелок	Масса	Масса

Институт МХНТИ им. Г.И. Ломоносова, г. Москва  
 Колпоровая: Р.В.

Артикул	Зона	Обозначение	Наименование	Кол.	Примечание
			Документация		
А3		УГП30.01.00 СБ	Сборочный чертеж		
			Сборочные единицы		
А4	1	УГП25.01.01.00	Глазок	1	
			Д е т а л и		
А4	2	УГП30.01.02	Плита	1	
А4	3	УГП25.01.03	Труба	1	
А4	4	УГП25.01.04	Фланец	1	
А4	5	УГП25.01.05	Палец	1	
А4	6	УГП25.01.06	Уголок	1	
	7	-01	Уголок	1	
А4	8	УГП25.01.07	Фланец	1	

Серия 5.905-0 Выходы - 40 шт.

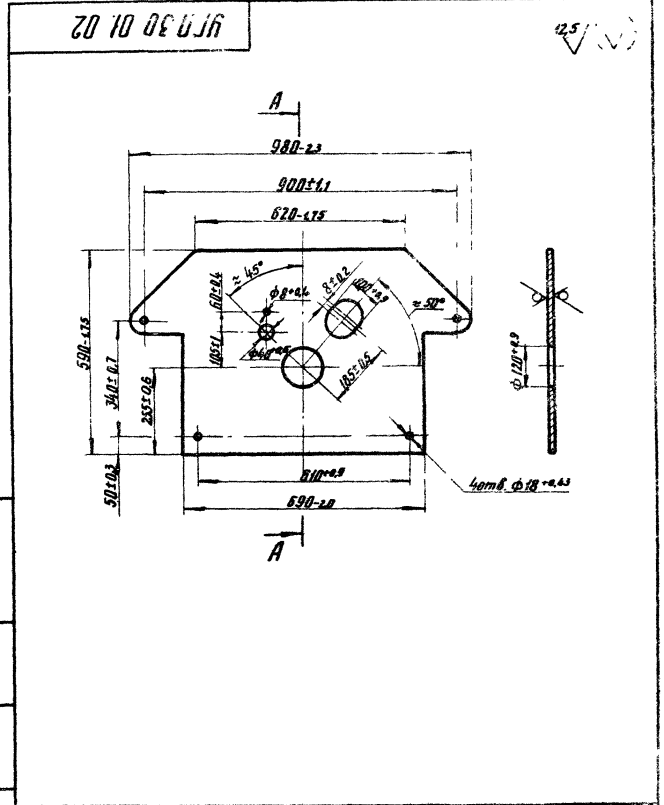
Шифр изделия, Подпись и дата, Взам. инвент. Шифр изделия, Подпись и дата

**УГП30.01.00**

**Плита фронтная**

Изм. Исполн.	Н.Давидов	Проф.	Дата
Разработчик	К.И.Иванов	Инж.	11.84
Проверен	П.С.Сидоров	Инж.	11.84
И.контр.	П.С.Сидоров	Инж.	11.84
Удобр.			

Лист 1 из 1  
 Институт  
 МосгосНИИПроект  
 формат А4



**УГП30.01.02**

Изм. Исполн.	Н.Давидов	Проф.	Дата
Разработчик	К.И.Иванов	Инж.	11.84
Проверен	П.С.Сидоров	Инж.	11.84
И.контр.	П.С.Сидоров	Инж.	11.84
Удобр.			

**Плита**

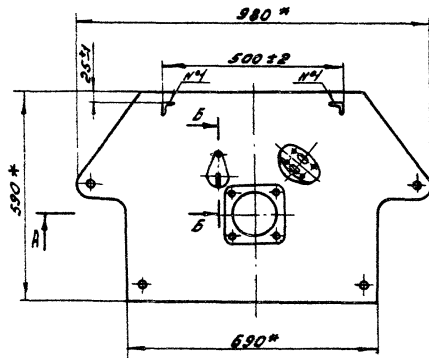
Лист	Масса	Контракт
1	26.0	1-10
Лист 1 из 1		Институт
Лист		МосгосНИИПроект

Е-01-8.0 ГОСТ 19983-76  
 Ст 3 ГОСТ 14653-79

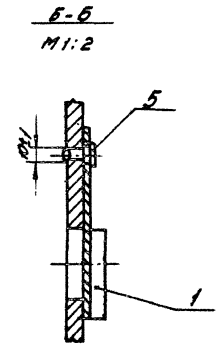
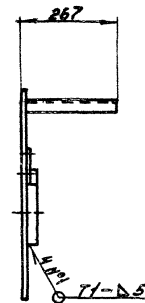
формат А4

УГПЗ0.01.00СБ

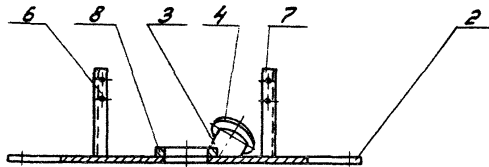
Серия 5.805-10 Высота 2 см 200г



A-A



A-A



- 1. Сварные швы по ГОСТ 8254-80
- 2.\* Размеры для справок

				УГПЗ0.01.00СБ		
Ум. лист	№ докум.	Подп.	Дата	Плита фронтальная		
Архив	Кодиров	К	1.04			
Провер.	Усиленкин	С	С.В.Р.	Сборочный чертеж		
Т.контр.						
Исполн.	Усиленкин	С	С.В.Р.	Лист 1 из 1		
Умб.						
				Институт МосгорНИИпроект		
				Копировал: Савилов		
				Формат А3		

Ум. лист № докум. Подп. Дата Архив Кодиров К 1.04 Провер. Усиленкин С С.В.Р. Т.контр. Исполн. Усиленкин С С.В.Р. Умб.

Серия 5.903-10 Выход № 2

№	Кол.	Обозначение	Наименование	Кол.	Примечание
			<u>Документация</u>		
А3		УГПЗ0.02.00 СБ	Сборочный чертеж		
			<u>Детали</u>		
А4	1	УГПЗ0.02.01	Труба	1	
А4	2	УГПЗ0.02.02	Отвод	1	
А4	3	УГПЗ0.02.03	Ниппель	1	
А4	4	УГПЗ0.02.04	Штуцер	1	
А4	5	УГПЗ0.02.05	Заглушка	2	
А4	6	УГПЗ0.02.06	Патрубок	2	
			<u>Стандартные изделия</u>		
	7		Фланец Г-25-бет 25 ГОСТ 12820-80	2	

УТВ. и печать. Подпись и дата. Инст. 10704-76. И.В.И. и др. Подпись и дата.

**УГПЗ0.02.00**

**Коллектор**

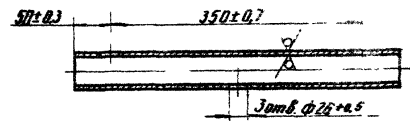
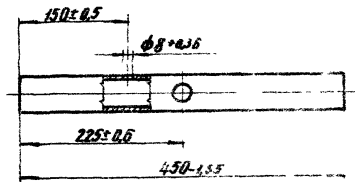
Исполн. И.В.И.	Провер. И.В.И.	Дата 12.84
Разработ. Кудин	Провер. И.В.И.	12.84
И.контр. И.В.И.	УТВ.	12.84

Институт  
МосгазНИИпроект

копировал: *Л.В.* формат А4

10 70 02 016

12.5/



УТВ. и печать. Подпись и дата. Инст. 10704-76. И.В.И. и др. Подпись и дата.

**УГПЗ0.02.01**

**Труба**

Исполн. И.В.И.	Провер. И.В.И.	Дата 12.84
Разработ. Кудин	Провер. И.В.И.	12.84
И.контр. И.В.И.	УТВ.	12.84

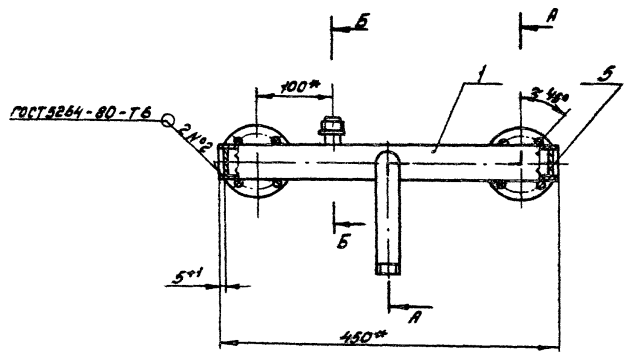
Институт  
МосгазНИИпроект

копировал: *Л.В.* формат А4

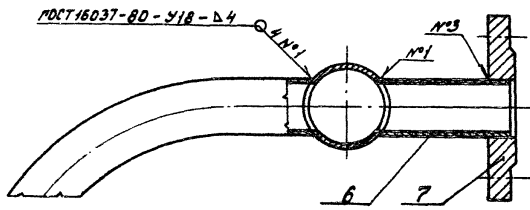
УПН 30.02.00СБ

Чертеж 5.905-10 Выпуск 2 вариант 2

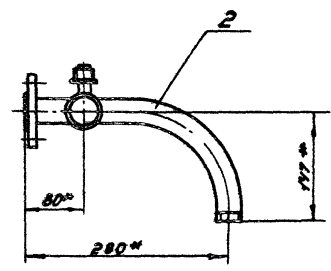
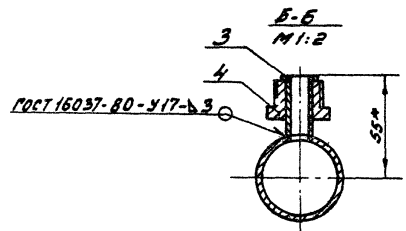
Имя, Фамилия, Инициалы, Подпись, Дата



A-A  
M 1:2



B-B  
M 1:2



1. Коллектор испытать на прочность водой давлением 0,2 МПа (гекс/см²) и плотность воздухом давлением 0,1 МПа (гекс/см²).
2. Продолжительность испытания на прочность и плотность определяется временем необходимым для замощения мест сварки, но не менее 1 мин. на каждое испытание. При этом падение давления не допускается.
3. \* Размеры для справок.

				УПН 30.02.00СБ		
Имя, Фамилия, Инициалы	№ докум.	Подп.	Дат.	Имя, Фамилия, Инициалы	Масштаб	Масштаб
Коллектор	1.84	12.84		И	3,53	1:5
Сборочный чертеж				Имя, Фамилия, Инициалы		
И. Фамилия, Инициалы		12.84		Имя, Фамилия, Инициалы		
Имя, Фамилия, Инициалы		12.84		Имя, Фамилия, Инициалы		

Копировала: Захарова  
Формат А3



Госстрой СССР

ТБИЛИССКИЙ ФИЛИАЛ  
ЦИТИ

Типовой проект /серия/  
№ 5-905-10-82.02

Заказ № 1303

Цена 2 руб. 47 коп.

Тираж 4300

Дата "9" 1985 г.