

ТИПОВАЯ ДОКУМЕНТАЦИЯ НА КОНСТРУКЦИИ, ИЗДЕЛЯ И УЗЛЫ ЗДАНИЙ И СООРУЖЕНИЙ

СЕРИЯ 5.9059

ГАЗОРЕГУЛЯТОРНЫЕ УСТАНОВКИ (ГРУ) ДЛЯ ПОДАЧИ-
ГАЗА К ГАЗИФИЦИРУЕМОМУ ОБОРУДОВАНИЮ

ВЫПУСК 1

ГАЗОРЕГУЛЯТОРНАЯ УСТАНОВКА (ГРУ) С ХОЗРАС-
ЧЕТНЫМ УЧЕТОМ РАСХОДА ГАЗА СЧЕТЧИКОМ

ГРУ1.00

РАБОЧИЕ ЧЕРТЕЖИ

20334-01
Цена: 3-50

ТИПОВАЯ ДОКУМЕНТАЦИЯ НА КОНСТРУКЦИИ, ИЗДЕЛИЯ И УЗЛЫ ЗДАНИЙ И СООРУЖЕНИЙ

СЕРИЯ 5.905-9

ГАЗОРЕГУЛЯТОРНЫЕ УСТАНОВКИ (ГРУ) ДЛЯ ПОДАЧИ
ГАЗА К ГАЗИФИЦИРУЕМОМУ ОБОРУДОВАНИЮ
ВЫПУСК 1

ГАЗОРЕГУЛЯТОРНАЯ УСТАНОВКА (ГРУ) С ХОЗРАС-
ЧЕТНЫМ УЧЕТОМ РАСХОДА ГАЗА СЧЕТЧИКОМ
ГРУ1.00

РАБОЧИЕ ЧЕРТЕЖИ

РАЗРАБОТАНЫ
ИНСТИТУТОМ „МОСГАЗНИИПРОЕКТ“
ГЛАВНЫЙ ИНЖЕНЕР ИНСТИТУТА *М.К. Маевский*
ГЛАВНЫЙ ИНЖЕНЕР ПРОЕКТА *С.И. Жданов*

УТВЕРЖДЕНЫ И ВВЕДЕНЫ В ДЕЙСТВИЕ
ГЛАВСТРОЙПРОЕКТОМ Госстроя СССР
С 01.04.85 (ПРОТОКОЛ №52 ОТ 26.12.84)

Содержание

Обозначение	Наименование	Стр.
	Титульный лист	
	Содержание	2
ГРУ1.00	Газорегуляторная установка (ГРУ) с газорасчетным	
	учетом расхода газа счетчиком	4
ГРУ1.00СБ	Газорегуляторная установка (ГРУ) с газорасчетным	
	учетом расхода газа счетчиком	14
ГРУ1.00Д	Газорегуляторная установка (ГРУ) с газорасчетным	
	учетом расхода газа счетчиком	
	Общие указания	16
ГРУ1.00С2	Функциональная схема	25
ГРУ1.00Э4	Схема внешних соединений	27
ГРУ1.01.00	Установка счетчиков газа ротационных типа РГ	29
ГРУ1.01.01.00	Патрубок	32
ГРУ1.01.01.00СБ	Установка счетчиков газа ротационных типа РГ	34
ГРУ1.01.01.01.00СБ	Патрубок	35
ГРУ1.01.01.01	Труба	36
ГРУ1.01.01.02	Колесо	36
ГРУ1.01.01.03	Труба	37
ГРУ1.01.01.04	Труба	37
ГРУ1.01.01.04	Фланец	38
ГРУ1.01.02.00	Тройник-ревизия	39
ГРУ1.01.02.00СБ	Тройник-ревизия	42
ГРУ1.01.02.01.00	Планка	43
ГРУ1.01.02.01.00СБ	Планка	44
ГРУ1.01.02.01.01	Планка	44
ГРУ1.01.02.02	Корпус	45
ГРУ1.01.02.03	Заглушка	45
ГРУ1.01.02.04	Прокладка	46
ГРУ1.01.03.00	Патрубок	46
ГРУ1.01.03.02	Труба	47
ГРУ1.01.03.00СБ	Патрубок	48
ГРУ1.01.03.03	Труба	49

Содержание

Обозначение	Наименование	Стр.
ГРУ1.01.03.04	Труба	49
ГРУ1.01.03.01	Бобышка	50
ГРУ1.01.04.00	Патрубок	50
ГРУ1.01.05.00	Рама	52
ГРУ1.01.04.00СБ	Патрубок	54
ГРУ1.01.05.00СБ	Рама	55
ГРУ1.01.05.01	Узелок	56
ГРУ1.01.05.02	Узелок	56
ГРУ1.01.05.03	Узелок	57
ГРУ1.01.05.04	Пластина	57
ГРУ1.02.00	Тройник	58
ГРУ1.02.00СБ	Тройник	59
ГРУ1.02.01	Труба	60
ГРУ1.02.03	Труба	60
ГРУ1.03.00	Патрубок	61
ГРУ1.03.04	Трубка	61
ГРУ1.03.00СБ	Патрубок	62
ГРУ1.03.01	Штуцер	63
ГРУ1.03.02	Ниппель	63
ГРУ1.03.03	Трубка	64
ГРУ1.04.00	Патрубок	64
ГРУ1.04.00СБ	Патрубок	65
ГРУ1.05.00	Патрубок	66
ГРУ1.05.00	Патрубок	67
ГРУ1.05.00СБ	Патрубок	68
ГРУ1.06.00СБ	Патрубок	69
ГРУ1.07.00	Тройник	70
ГРУ1.07.00СБ	Тройник	71
ГРУ1.08.00	Установка ПК-50	72
ГРУ1.08.00СБ	Установка ПК-50	73
ГРУ1.08.01.00	Патрубок	74
ГРУ1.08.01.00СБ	Патрубок	74

Обозначение	Наименование	Стр.
ГРУ1.08.01.01	Труба	75
ГРУ1.08.01.02	Труба	75
ГРУ1.08.02.00	Потрубок	76
ГРУ1.08.02.00СБ	Потрубок	76
ГРУ1.08.02.01	Труба	77
ГРУ1.08.02.02	Труба	77
ГРУ1.08.02.03	Штуцер	78
ГРУ1.08.04	Ниппель	78
ГРУ1.08.05	Ниппель	79
ГРУ1.09.00	Трубка импульсная	79
ГРУ1.09.00СБ	Трубка импульсная	80
ГРУ1.09.01	Трубка	80
ГРУ1.09.02	Защита наклонная	81
ГРУ1.09.03	Ниппель	81
ГРУ1.10.00	Трубка импульсная	82
ГРУ1.10.00СБ	Трубка импульсная	83
ГРУ1.11.00	Трубка импульсная	84
ГРУ1.11.00СБ	Трубка импульсная	85
ГРУ1.12.00	Рама	86
ГРУ1.12.00СБ	Рама	88
ГРУ1.12.01.00	Рама	89
ГРУ1.12.02.00	Стойка	89
ГРУ1.16	Кольцо	90
ГРУ1.22	Заглушка	90

Список 5.905-9

№	№	№	Обозначение	Наименование	Кол.	Примечание
				<u>Документация</u>		
82			ГРУ 1.00.06	Сборочный чертеж		
82			ГРУ 1.00.04	Общие указания		
82			ГРУ 1.00.02	Функциональная схема		
82			ГРУ 1.00.04	Схема внешних соединений		
				<u>Сборочные единицы</u>		
84	1		ГРУ 1.03.00	Патрубок	1	
84	2		ГРУ 1.04.00	Патрубок	1	
84	3	-01	Патрубок	Патрубок	1	
84	4		ГРУ 1.06.00	Патрубок	1	
84	6		ГРУ 1.09.00	Трубка импульсная	2	
				<u>Ассембли</u>		
84	8		ГРУ 1.16	Кованка	2	
84	9		ГРУ 1.01.09.04	Прокладка	7	
10		-01	Прокладка	Прокладка	2	
11		-02	Прокладка	Прокладка	1	
12		-03	Прокладка	Прокладка	2	
13		-04	Прокладка	Прокладка	2	
14		-05	Прокладка	Прокладка	1	
15		-06	Прокладка	Прокладка	1	
16		-07	Прокладка	Прокладка	1	
17		-08	Прокладка	Прокладка	10	
18		-10	Прокладка	Прокладка	2	

ГРУ 1.00

Исполн: М.В.Венжа, Л.В.Венжа
 Провер: М.В.Венжа, Л.В.Венжа
 Лекс: М.В.Венжа, Л.В.Венжа
 Институт МосгэзНИИпроект
 Копировать: изобретение
 Формат А4

№	№	№	Обозначение	Наименование	Кол.	Примечание
84	22		ГРУ 1.09.03	Ниппель	2	
84	23		ГРУ 1.09.02	Гайка накидная	2	
84	24		ГРУ 1.08.05-02	Штыцер	2	
				<u>Стандартные изделия</u>		
	26			Коммут 60-0м3/МТ24137-80	1	
	27			Вентиль исполнение 3	3	
				Ду 10 ГОСТ 10094-75	2	
	28			Вентиль исполнение 7	7	
				Ду 20 ГОСТ 10094-75	2	
	29			Балл М12х58 ГОСТ 1798-70	12	
	30			Балл М12х55 ГОСТ 1798-70	8	
	31			Балл М16х60 ГОСТ 1798-70	18	
	32			Гайка М10 ГОСТ 5918-70	2	
	33			Гайка М12 ГОСТ 5918-70	20	
	34			Гайка М16 ГОСТ 5918-70	18	
				<u>Прочие изделия</u>		
	35			Крыш пружинный металл ный муфтавы с винтами для контроля качества		
				ТУ 28-07-1061-73	3	
	36			Забирки накидные с выбрасывателем шпильками Фабричная Ду 50		
				ТУ 28-07-1150-70	3	
	37			Фланец Ф8-100		
				ТУ 400-10-37-75	1	
				<u>Комплекты</u>		
84			ГРУ 1.22	Золушко	2	

ГРУ 1.00

Исполн: М.В.Венжа, Л.В.Венжа
 Провер: М.В.Венжа, Л.В.Венжа
 Копировать: изобретение
 Формат А4

Формат Зона	№	Обозначение	Наименование	Мат.	Примечание
		<u>Переменные данные для исполнений</u>			
		<u>ГРУ 1.00</u>			
		<u>Сборочные единицы</u>			
А4	38	ГРУ 1.01.00	Установка счетчиков электроэнергии	1	
А4	39	ГРУ 1.02.00	Тройник	1	
А4	40	ГРУ 1.05.00	Патрубок	1	
А4	41	ГРУ 1.07.00	Тройник	1	
А4	42	ГРУ 1.08.00	Установка ПСК-50	1	
А4	43	ГРУ 1.10.00	Трубка импульсная	1	
А4	44	ГРУ 1.11.00	Трубка импульсная	1	
А4	45	ГРУ 1.12.00	Рама	1	
		<u>Детали</u>			
А4	48	ГРУ 1.01.02.04-06	Прокладка	2	
		<u>Стандартные изделия</u>			
	50		Болт М10×24,58 ГОСТ 7798-70	4	
	51		Болт М16×60,58 ГОСТ 7798-70	8	
	52		Гайка М10,5 ГОСТ 5915-70	4	
	53		Гайка М16,5 ГОСТ 5915-70	8	
	54		Гайка М16,5 ГОСТ 5915-70	8	
		<u>Прочие изделия</u>			
	56		Забивка коническая с выдвижным шпindelем фланцевая Ду 50		
			ТУ 26-07-1150-76	1	
	57		Клапан ПКН-50		
			ТУ 400-10-34-75	1	
	58		РАБК1-25 ТУ 400-10-40-79	1	
				Лист	
ГРУ 1.00				3	
Копировал: Забрылова Формат А4					

ГРУ 1.025.1

Формат Зона	№	Обозначение	Наименование	Мат.	Примечание
		<u>ГРУ 1.00-01</u>			
		<u>Сборочные единицы</u>			
А4	38	ГРУ 1.01.00	Установка счетчиков электроэнергии	1	
А4	39	ГРУ 1.02.00	Тройник	1	
А4	40	ГРУ 1.05.00	Патрубок	1	
А4	41	ГРУ 1.07.00	Тройник	1	
А4	42	ГРУ 1.08.00-01	Установка ПСК-50	1	
А4	43	ГРУ 1.10.00	Трубка импульсная	1	
А4	44	ГРУ 1.11.00	Трубка импульсная	1	
А4	45	ГРУ 1.12.00	Рама	1	
		<u>Детали</u>			
А4	48	ГРУ 1.01.02.04-06	Прокладка	2	
		<u>Стандартные изделия</u>			
	50		Болт М10×24,58 ГОСТ 7798-70	4	
	51		Болт М16×60,58 ГОСТ 7798-70	8	
	52		Гайка М10,5 ГОСТ 5915-70	4	
	53		Гайка М16,5 ГОСТ 5915-70	8	
	54		Гайка М16,5 ГОСТ 5915-70	8	
		<u>Прочие изделия</u>			
	56		Забивка коническая с выдвижным шпindelем фланцевая Ду 50		
			ТУ 26-07-1150-76	1	
	57		Клапан ПКН-50		
			ТУ 400-10-34-75	1	
	58		РАБК1-25 ТУ 400-10-40-79	1	
				Лист	
ГРУ 1.00				4	
Копировал: Забрылова Формат А4					

УИЛ № 10/001 Третья в. Восточ. Выходная № 10/11-20/001 Третья в. Восточ.

Список 5.905-9 Выводы 1

Формат	Вывод	№ п/п	Обозначение	Наименование	Кол.	Примечание
				<u>ГРУ 1.00-02</u>		
				<u>Сборочные единицы</u>		
А4	38		ГРУ 1.01.00	Установка счетчиков газа типа РГ	1	
А4	39		ГРУ 1.02.00	Тройник	1	
А4	40		ГРУ 1.05.00	Патрубок	1	
А4	41		ГРУ 1.07.00	Тройник	1	
А4	42		ГРУ 1.08.00-02	Установка ПСК-50	1	
А4	43		ГРУ 1.10.00	Трубка импульсная	1	
А4	44		ГРУ 1.11.00	Трубка импульсная	1	
А4	45		ГРУ 1.12.00	Рама	1	
				<u>Детали</u>		
А4	48		ГРУ 1.01.02.04-08	Прокладка	2	
				<u>Стандартные изделия</u>		
		50		Балл М10×24.58 ГОСТ 7798-70	4	
		51		Балл М16×60.58 ГОСТ 7798-70	8	
		53		Гайка М10.5 ГОСТ 5915-70	4	
		54		Гайка М16.5 ГОСТ 5915-70	8	
				<u>Прочие изделия</u>		
		56		Забвужка клиновья с выдвижным шпинделем фланцевая Ду 50 ТУ 25-07-1150-76	1	
		57		Квадрат ПКВ-80 ТУ 400-10-34-75	1	
		58		РДБК-11-25 ТУ 400-10-40-79	1	

ГРУ 1.00

Лист 5

Копировал: Зобнилова

Формат А4

Формат	Вывод	№ п/п	Обозначение	Наименование	Кол.	Примечание
				<u>ГРУ 1.00-03</u>		
				<u>Сборочные единицы</u>		
А4	38		ГРУ 1.01.00-01	Установка счетчиков газа типа РГ	1	
А4	39		ГРУ 1.02.00-01	Тройник	1	
А4	40		ГРУ 1.05.00-05	Патрубок	1	
А4	41		ГРУ 1.07.00-01	Тройник	1	
А4	42		ГРУ 1.08.00	Установка ПСК-50	1	
А4	43		ГРУ 1.10.00-01	Трубка импульсная	1	
А4	44		ГРУ 1.11.00-01	Трубка импульсная	1	
А4	45		ГРУ 1.12.00-01	Рама	1	
				<u>Детали</u>		
А4	48		ГРУ 1.01.02.04-09	Прокладка	2	
				<u>Стандартные изделия</u>		
		50		Балл М10×24.58 ГОСТ 7798-70	4	
		51		Балл М16×60.58 ГОСТ 7798-70	16	
		53		Гайка М10.5 ГОСТ 5915-70	4	
		54		Гайка М16.5 ГОСТ 5915-70	16	
				<u>Прочие изделия</u>		
		56		Забвужка клиновья с выдвижным шпинделем фланцевая Ду 50 ТУ 25-07-1150-76	1	
		57		Квадрат ПКВ-80 ТУ 400-10-34-75	1	
		58		РДБК-1-25 ТУ 400-10-40-79	1	

ГРУ 1.00

Лист 5

Копировал: Зобнилова

Формат А4

Лист № 5 из 5 Подл. и дата Копировал: Зобнилова Формат А4

Лист № 5 из 5 Подл. и дата Копировал: Зобнилова Формат А4

Код	№ инв.	№	Обозначение	Наименование	№	Примечание
				ГРУ 1.00-04		
				Сборочные единицы		
AV	38		ГРУ 1.01.00-01	Установка счетчиков зага типа РГ	1	
AV	39		ГРУ 1.02.00-01	Тройник	1	
AV	40		ГРУ 1.03.00-01	Потрubbyк	1	
AV	41		ГРУ 1.07.00-01	Тройник	1	
AV	42		ГРУ 1.08.00-01	Установка ПСК-50	1	
AV	43		ГРУ 1.10.00-01	Трубка импульсная	1	
AV	44		ГРУ 1.11.00-01	Трубка импульсная	1	
AV	45		ГРУ 1.12.00-01	Рампа	1	
				<u>Арсенал</u>		
AV	48		ГРУ 1.01.02.04-03	Прокладка	2	
				<u>Стандартные изделия</u>		
		50		Болт М 10х 24.50 ГОСТ 7798-70	4	
		47		Болт М 16х 60.50 ГОСТ 7798-70	16	
		53		Гайка М 10.5 ГОСТ 5915-70	4	
		54		Гайка М 16.5 ГОСТ 5915-70	16	
				<u>Прочие изделия</u>		
		56		Заблужка клиновья с вдвухконным шпунделем фланцевая 2х 80	1	
				ГУ 26-07-1150-75	1	
		57		Ключи РРН-50	1	
				ГУ 400-10-34-75	1	
		58		РАБТ 25ГУ 100-10-40-79	1	
				ГРУ 1.00	7	

Сборка 5 903-9

Тех. отдел, Подк. с. 11, 12, 13, 14, 15, 16, 17, 18, 19, 20, 21, 22, 23, 24, 25, 26, 27, 28, 29, 30, 31, 32, 33, 34, 35, 36, 37, 38, 39, 40, 41, 42, 43, 44, 45, 46, 47, 48, 49, 50, 51, 52, 53, 54, 55, 56, 57, 58, 59, 60, 61, 62, 63, 64, 65, 66, 67, 68, 69, 70, 71, 72, 73, 74, 75, 76, 77, 78, 79, 80, 81, 82, 83, 84, 85, 86, 87, 88, 89, 90, 91, 92, 93, 94, 95, 96, 97, 98, 99, 100

Код	№ инв.	№	Обозначение	Наименование	№	Примечание
				ГРУ 1.00-05		
				Сборочные единицы		
AV	38		ГРУ 1.01.00-01	Установка счетчиков зага типа РГ	1	
AV	39		ГРУ 1.02.00-01	Тройник	1	
AV	40		ГРУ 1.03.00-01	Потрubbyк	1	
AV	41		ГРУ 1.07.00-01	Тройник	1	
AV	42		ГРУ 1.08.00-02	Установка ПСК-50	1	
AV	43		ГРУ 1.10.00-01	Трубка импульсная	1	
AV	44		ГРУ 1.11.00-01	Трубка импульсная	1	
AV	45		ГРУ 1.12.00-01	Рампа	1	
				<u>Арсенал</u>		
AV	48		ГРУ 1.01.02.04-03	Прокладка	2	
				<u>Стандартные изделия</u>		
		50		Болт М 10х 24.50 ГОСТ 7798-70	4	
		51		Болт М 16х 60.50 ГОСТ 7798-70	16	
		53		Гайка М 10.5 ГОСТ 5915-70	4	
		54		Гайка М 16.5 ГОСТ 5915-70	16	
				<u>Прочие изделия</u>		
		56		Заблужка клиновья с вдвухконным шпунделем фланцевая 2х 80	1	
				ГУ 26-07-1150-75	1	
		57		Ключи РРВ-50	1	
				ГУ 400-10-34-75	1	
		58		РАБТ 25 ГУ 100-10-40-79	1	
				ГРУ 1.00	8	

Тех. отдел, Подк. с. 11, 12, 13, 14, 15, 16, 17, 18, 19, 20, 21, 22, 23, 24, 25, 26, 27, 28, 29, 30, 31, 32, 33, 34, 35, 36, 37, 38, 39, 40, 41, 42, 43, 44, 45, 46, 47, 48, 49, 50, 51, 52, 53, 54, 55, 56, 57, 58, 59, 60, 61, 62, 63, 64, 65, 66, 67, 68, 69, 70, 71, 72, 73, 74, 75, 76, 77, 78, 79, 80, 81, 82, 83, 84, 85, 86, 87, 88, 89, 90, 91, 92, 93, 94, 95, 96, 97, 98, 99, 100

Высота 5,905-9

Код	Мас	Обозначение	Наименование	Мас	Примечание
			ГРУ 1.00-06		
			Свободные единицы		
AY	38	ГРУ 1.01.00-02	Установка счетчиков газа типа РГ	1	
AY	39	ГРУ 1.02.00-02	Тройник	1	
AY	40	ГРУ 1.05.00-02	Патрубок	1	
AY	41	ГРУ 1.07.00-02	Тройник	1	
AY	42	ГРУ 1.08.00	Установка ЛСК-50	1	
AY	43	ГРУ 1.10.00-02	Трубка импульсная	1	
AY	44	ГРУ 1.11.00-02	Трубка импульсная	1	
AY	45	ГРУ 1.12.00-02	Рама	1	
			<u>Акталь</u>		
AY	48	ГРУ 1.01.02.04-10	Прокладка	2	
			<u>Стандартные изделия</u>		
	50		Болт М10х24.58 ГОСТ 7798-70	4	
	51		Болт М16х46.58 ГОСТ 7798-70	16	
	53		Гайка М10.5 ГОСТ 5915-70	4	
	54		Гайка М16.5 ГОСТ 5915-70	6	
			<u>Прочие изделия</u>		
	56		Забужка клиновидная с выдвигным шпинделем фланцевая Дх 100 ТУ 26-07-1150-76	1	
	57		Краны ПКН-50 ТУ 400-10-34-75	1	
	58		РАСК-25ТУ400-10-40-79	1	

Высота 5,905-9

Код	Мас	Обозначение	Наименование	Мас	Примечание
			ГРУ 1.00-06		
			Свободные единицы		
AY	38	ГРУ 1.01.00-02	Установка счетчиков газа типа РГ	1	
AY	39	ГРУ 1.02.00-02	Тройник	1	
AY	40	ГРУ 1.05.00-02	Патрубок	1	
AY	41	ГРУ 1.07.00-02	Тройник	1	
AY	42	ГРУ 1.08.00-01	Установка ЛСК-50	1	
AY	43	ГРУ 1.10.00-02	Трубка импульсная	1	
AY	44	ГРУ 1.11.00-02	Трубка импульсная	1	
AY	45	ГРУ 1.12.00-02	Рама	1	
			<u>Акталь</u>		
AY	48	ГРУ 1.01.02.04-10	Прокладка	2	
			<u>Стандартные изделия</u>		
	50		Болт М10х24.58 ГОСТ 7798-70	4	
	51		Болт М16х46.58 ГОСТ 7798-70	16	
	53		Гайка М10.5 ГОСТ 5915-70	4	
	54		Гайка М16.5 ГОСТ 5915-70	16	
			<u>Прочие изделия</u>		
	56		Забужка клиновидная с выдвигным шпинделем фланцевая Дх 100 ТУ 26-07-1150-76	1	
	57		Краны ПКН-50 ТУ 400-10-34-75	1	
	58		РАСК-25ТУ400-10-40-79	1	

Высота 5,905-9

ГРУ 1.00
Калибр: 5,905-9
Формат А4

ГРУ 1.00
Калибр: 5,905-9
Формат А4

Дир. С. Карпов, Зав. цехом металлообработки, Кустовский, Д.И., Ин. № 10, 1000 г. г. Ленинград.

Гр. № 30, 5, 9, 25, 35, 40, 45, 50, 55, 60, 65, 70, 75, 80, 85, 90, 95, 100, 105, 110, 115, 120, 125, 130, 135, 140, 145, 150, 155, 160, 165, 170, 175, 180, 185, 190, 195, 200, 205, 210, 215, 220, 225, 230, 235, 240, 245, 250, 255, 260, 265, 270, 275, 280, 285, 290, 295, 300, 305, 310, 315, 320, 325, 330, 335, 340, 345, 350, 355, 360, 365, 370, 375, 380, 385, 390, 395, 400, 405, 410, 415, 420, 425, 430, 435, 440, 445, 450, 455, 460, 465, 470, 475, 480, 485, 490, 495, 500, 505, 510, 515, 520, 525, 530, 535, 540, 545, 550, 555, 560, 565, 570, 575, 580, 585, 590, 595, 600, 605, 610, 615, 620, 625, 630, 635, 640, 645, 650, 655, 660, 665, 670, 675, 680, 685, 690, 695, 700, 705, 710, 715, 720, 725, 730, 735, 740, 745, 750, 755, 760, 765, 770, 775, 780, 785, 790, 795, 800, 805, 810, 815, 820, 825, 830, 835, 840, 845, 850, 855, 860, 865, 870, 875, 880, 885, 890, 895, 900, 905, 910, 915, 920, 925, 930, 935, 940, 945, 950, 955, 960, 965, 970, 975, 980, 985, 990, 995, 1000.

Кол. №	Обозначение	Наименование	Кол.	Примечание
		<u>ГРУ 1.00-08</u>		
		<u>Сборочные единицы</u>		
44	38	ГРУ 1.01.00-02	1	Установка светилоб.сагататор
44	39	ГРУ 1.02.00-02	1	Тройник
44	40	ГРУ 1.05.00-02	1	Патрубак
44	41	ГРУ 1.07.00-02	1	Тройник
44	42	ГРУ 1.08.00-02	1	Установка ПСК-50
44	43	ГРУ 1.10.00-02	1	Трубка импульсная
44	44	ГРУ 1.11.00-02	1	Трубка импульсная
44	45	ГРУ 1.12.00-02	1	Рама
		<u>Детали</u>		
44	46	ГРУ 1.01.02.04-10	2	Прокладка
		<u>Стандартные изделия</u>		
50		Болт М10х24 58 ГОСТ 7798-70	4	
51		Болт М16х65 58 ГОСТ 7798-70	16	
53		Гайка М10.5 ГОСТ 5915-70	4	
54		Гайка М16.5 ГОСТ 5915-70	16	
		<u>Прочие изделия</u>		
56		Забивка клиновья с выдвижным цилиндром фланцевая Ду ТУ 26-07-1150-76	1	
57		Клапан ПКВ-50 ТУ 400-10-34-75	1	
58		РДБКП-25 ТУ 400-10-40-79	1	
ГРУ 1.00				Лист 11
Исполн. А.В. Волкин, Подп. [подпись]				форма А4

Дир. С. Карпов, Зав. цехом металлообработки, Кустовский, Д.И., Ин. № 10, 1000 г. г. Ленинград.

Кол. №	Обозначение	Наименование	Кол.	Примечание
		<u>ГРУ 1.00-09</u>		
		<u>Сборочные единицы</u>		
44	38	ГРУ 1.01.00-03	1	Установка светилоб.сагататор
44	39	ГРУ 1.02.00-02	1	Тройник
44	40	ГРУ 1.05.00-03	1	Патрубак
44	41	ГРУ 1.07.00-03	1	Тройник
44	42	ГРУ 1.08.00	1	Установка ПСК-50
44	43	ГРУ 1.10.00-03	1	Трубка импульсная
44	44	ГРУ 1.11.00-03	1	Трубка импульсная
44	45	ГРУ 1.12.00-03	1	Рама
		<u>Детали</u>		
44	48	ГРУ 1.01.02.04-11	?	Прокладка
		<u>Стандартные изделия</u>		
50		Болт М16х30 58 ГОСТ 7798-70	4	
51		Болт М20х75 58 ГОСТ 7798-70	16	
53		Гайка М16.5 ГОСТ 5915-70	4	
54		Гайка М20.5 ГОСТ 5915-70	16	
		<u>Прочие изделия</u>		
56		Забивка клиновья с выдвижным цилиндром фланцевая Ду ТУ 26-07-1150-76	1	
57		Клапан ПКВ-50 ТУ 400-10-34-75	1	
58		РДБКП-25 ТУ 400-10-40-79	1	
ГРУ 1.00				Лист 12
Исполн. А.В. Волкин, Подп. [подпись]				форма А4

Высота 1

Средняя 5,905-9

Шп. колдов. Водяная и газов. Краны, шланги, клапаны, запорные клапаны.

Код	Обозначение	Наименование	Кол	Примечание
		<u>ГРУ. 00-10</u>		
		<u>Сборочные единицы</u>		
44	38	ГРУ. 01. 00-03		Установка счетчиков газа типа РГ
44	39	ГРУ. 02. 00-02		Тройник
44	40	ГРУ. 05. 00-03		Патрубок
44	41	ГРУ. 07. 00-03		Тройник
44	42	ГРУ. 08. 00-01		Установка ПСК-50
44	43	ГРУ. 10. 00-03		Трубка импульсная
44	44	ГРУ. 11. 00-03		Трубка импульсная
44	45	ГРУ. 12. 00-03		Рана
		<u>Детали</u>		
44	48	ГРУ. 01. 02. 04-11	2	Прокладка
		<u>Стандартные изделия</u>		
50			4	Болт М16х30.58 ГОСТ 7798-70
51			16	Болт М20х35.58 ГОСТ 7798-70
53			4	Гайка М16.5 ГОСТ 5945-70
54			16	Гайка М20.5 ГОСТ 5945-70
		<u>Прочие изделия</u>		
56				Забивка клиновья с выдвигным шпинделем фланцевая Ду 150
			1	ТУ 26-07-1150-78
57			1	Клапан ПКВ-50
			1	ТУ 400-10-34-75
58			1	РДБК10-25 ТУ 400-10-40-79

ГРУ. 00

Лист 13

формат А4

Код	Обозначение	Наименование	Кол	Примечание
		<u>ГРУ. 00-11</u>		
		<u>Сборочные единицы</u>		
44	38	ГРУ. 01. 00-03		Установка счетчиков газа типа РГ
44	39	ГРУ. 02. 00-02		Тройник
44	40	ГРУ. 05. 00-03		Патрубок
44	41	ГРУ. 07. 00-03		Тройник
44	42	ГРУ. 08. 00-02		Установка ПСК-50
44	43	ГРУ. 10. 00-03		Трубка импульсная
44	44	ГРУ. 11. 00-03		Трубка импульсная
44	45	ГРУ. 12. 00-03		Рана
		<u>Детали</u>		
44	48	ГРУ. 01. 02. 04-11	2	Прокладка
		<u>Стандартные изделия</u>		
50			4	Болт М16х30.58 ГОСТ 7798-70
51			16	Болт М20х35.58 ГОСТ 7798-70
53			4	Гайка М16.5 ГОСТ 5945-70
54			16	Гайка М20.5 ГОСТ 5945-70
		<u>Прочие изделия</u>		
56				Забивка клиновья с выдвигным шпинделем фланцевая Ду 150
			1	ТУ 26-07-1150-78
57			1	Клапан ПКВ-50
			1	ТУ 400-10-34-75
58			1	РДБК10-25 ТУ 400-10-40-79

ГРУ. 00

Лист 14

формат А4

капирвал. 201

Упр. завода, цеховые и заводские инженеры, мастера, бригадиры и др.

Формат	Лист	Обозначение	Наименование	Кол.	Примечание
			<u>ГРУ 1.00-12</u>		
			<u>Стандартные единицы</u>		
51	38	ГРУ1.01.00-04	Установка счетчиков газа типа РГ	1	
52	39	ГРУ1.02.00-03	Традирик	1	
53	40	ГРУ1.03.00-03	Патрубок	1	
54	41	ГРУ1.07.00-04	Традирик	1	
55	42	ГРУ1.08.00	Установка ПСК-50	1	
56	43	ГРУ1.10.00-04	Трубка импульсная	1	
57	44	ГРУ1.11.00-04	Трубка импульсная	1	
58	45	ГРУ1.12.00-04	Рама	1	
			<u>Детали</u>		
59	48	ГРУ1.01.02.04-11	Прокладка	2	
			<u>Стандартные изделия</u>		
56			Болт М16х30.58 ГОСТ7298-70	4	
51			Болт М20х75.58 ГОСТ7298-70	16	
53			Гайка М16.5 ГОСТ5915-70	4	
54			Гайка М20.5 ГОСТ5915-70	16	
			<u>Прочие изделия</u>		
56			Забивка клиновья		
			выбихным шпанделем		
			фланцевая Ду150		
			ТУ26-07-1150-76	1	
57			Клапан ПКН-50		
			ТУ400-10-34-75	1	
58			РДБК1-25 ТУ400-10-40-79	1	
			<u>ГРУ1.00</u>		
				Лист 15	
				Формат А4	

Упр. завода, цеховые и заводские инженеры, мастера, бригадиры и др.

Формат	Лист	Обозначение	Наименование	Кол.	Примечание
			<u>ГРУ 1.00-13</u>		
			<u>Стандартные единицы</u>		
56	38	ГРУ1.01.00-05	Установка счетчиков газа типа РГ	1	
54	39	ГРУ1.02.00-03	Традирик	1	
56	40	ГРУ1.03.00-03	Патрубок	1	
56	41	ГРУ1.07.00-05	Традирик	1	
56	42	ГРУ1.08.00-01	Установка ПСК-50	1	
56	43	ГРУ1.10.00-05	Трубка импульсная	1	
56	44	ГРУ1.11.00-05	Трубка импульсная	1	
56	45	ГРУ1.12.00-05	Рама	1	
			<u>Детали</u>		
54	48	ГРУ1.01.02.04-11	Прокладка	2	
			<u>Стандартные изделия</u>		
50			Болт М16х30.58 ГОСТ7298-70	4	
51			Болт М20х75.58 ГОСТ7298-70	16	
53			Гайка М16.5 ГОСТ5915-70	4	
54			Гайка М20.5 ГОСТ5915-70	16	
			<u>Прочие изделия</u>		
56			Забивка клиновья		
			выбихным шпанделем		
			фланцевая Ду150		
			ТУ26-07-1150-76	1	
57			Клапан ПКН-50		
			ТУ400-10-34-75	1	
58			РДБК1-25 ТУ400-10-40-79	1	
			<u>ГРУ1.00</u>		
				Лист 16	
				Формат А4	

копировал. Е.И.

Серия 5 925-9 август 1

Код	Дата	Лист	Обозначение	Наименование	Мат.	Примечание
				ГРУ1. 00-14		
				<u>Сборочные единицы</u>		
44	38		ГРУ1. 01. 00-04	Установка счетчиков газа типа РГ	1	
44	39		ГРУ1. 02. 00-03	Тройник	1	
44	40		ГРУ1. 05. 00-03	Патрубок	1	
44	41		ГРУ1. 07. 00-04	Тройник	1	
44	42		ГРУ1. 08. 00-02	Установка ПСК-50	1	
44	43		ГРУ1. 10. 00-04	Трубка импульсная	1	
44	44		ГРУ1. 11. 00-04	Трубка импульсная	1	
44	45		ГРУ1. 12. 00-04	Рама	1	
				<u>Детали</u>		
44	48		ГРУ1. 01. 02. 04-11	Прокладка	2	
				<u>Стандартные изделия</u>		
	50			Болт М16х30.58 ГОСТ 7798-70	4	
	51			Болт 20х15.58 ГОСТ 7798-70	16	
	53			Гайка М16.5 ГОСТ 5915-70	4	
	54			Гайка М20.5 ГОСТ 5915-70	16	
				<u>Прочие изделия</u>		
	56			Забивка клиновая с выдвигаемым штифтом фланцевая Ду50		
				ТУ 28-07-1150-76	1	
	57			Клапан ПКВ-50		
				ТУ 400-10-34-75	1	
	58			РДБК1-25ТУ400-10-40-79	1	
				ГРУ1. 00		
				Лист 17		

Шк. Металл. Подпись и дата. Мат. шифр. Шк. Металл. Подпись и дата.

формат 64

Код	Дата	Лист	Обозначение	Наименование	Мат.	Примечание
				ГРУ1. 00-15		
				<u>Сборочные единицы</u>		
44	38		ГРУ1. 01. 00-05	Установка счетчиков газа типа РГ	1	
44	39		ГРУ1. 02. 00-04	Тройник	1	
44	40		ГРУ1. 05. 00-03	Патрубок	1	
44	41		ГРУ1. 07. 00-05	Тройник	1	
44	42		ГРУ1. 08. 00	Установка ПСК-50	1	
44	43		ГРУ1. 10. 00-05	Трубка импульсная	1	
44	44		ГРУ1. 11. 00-05	Трубка импульсная	1	
44	45		ГРУ1. 12. 00-05	Рама	1	
				<u>Детали</u>		
44	48		ГРУ1. 01. 02. 04-11	Прокладка	2	
				<u>Стандартные изделия</u>		
	50			Болт М16х30.58 ГОСТ 7798-70	4	
	51			Болт М20х15.58 ГОСТ 7798-70	16	
	53			Гайка М16.5 ГОСТ 5915-70	4	
	54			Гайка М20.5 ГОСТ 5915-70	16	
				<u>Прочие изделия</u>		
	56			Забивка клиновая с выдвигаемым штифтом фланцевая Ду50		
				ТУ 28-07-1150-76	1	
	57			Клапан ПКВ-50		
				ТУ 400-10-34-75	1	
	58			РДБК1-25ТУ400-10-40-79	1	
				ГРУ1. 00		
				Лист 18		

Шк. Металл. Подпись и дата. Мат. шифр. Шк. Металл. Подпись и дата.

формат 64

Контр-Завод	№	Обозначение	Наименование	Кол.	Примечание
			ГРУ 1.00-16		
			Стандартные изделия		
44	38	ГРУ 1.01.00-05	Установка счетчиков газа типа РГ	1	
44	39	ГРУ 1.02.00-04	Тройник	1	
44	40	ГРУ 1.05.00-03	Патрубок	1	
44	41	ГРУ 1.07.00-05	Тройник	1	
44	42	ГРУ 1.08.00-01	Установка ПСК-50	1	
44	43	ГРУ 1.10.00-05	Трубка импульсная	1	
44	44	ГРУ 1.11.00-05	Трубка импульсная	1	
44	45	ГРУ 1.12.00-05	Рома	1	
			Детали		
44	48	ГРУ 1.01.02.04-11	Прокладка	2	
			Стандартные изделия		
50			Болт М16х30.58 ГОСТ 7798-70	4	
51			Болт М20х75.58 ГОСТ 7798-70	16	
53			Гайка М16.5 ГОСТ 5945-70	4	
54			Гайка М20.5 ГОСТ 5945-70	16	
			Прочие изделия		
56			Забивка клиновья с выдвигаемым штифелем фланцевая Ду 150		
			ТУ 26-07-1150-76	1	
57			Клапан ПКН-50		
			ТУ 400-10-34-75	1	
58			Рабкип-25 ТУ 400-10-40-79	1	
			ГРУ 1.00		

Март 19

Формат А4

Контр-Завод	№	Обозначение	Наименование	Кол.	Примечание
			ГРУ 1.00-17		
			Стандартные изделия		
44	38	ГРУ 1.01.00-05	Установка счетчиков газа типа РГ	1	
44	39	ГРУ 1.02.00-04	Тройник	1	
44	40	ГРУ 1.05.00-03	Патрубок	1	
44	41	ГРУ 1.07.00-05	Тройник	1	
44	42	ГРУ 1.08.00-02	Установка ПСК-50	1	
44	43	ГРУ 1.10.00-05	Трубка импульсная	1	
44	44	ГРУ 1.11.00-05	Трубка импульсная	1	
44	45	ГРУ 1.12.00-05	Рома	1	
			Детали		
44	48	ГРУ 1.01.02.04-11	Прокладка	2	
			Стандартные изделия		
50			Болт М16х30.58 ГОСТ 7798-70	4	
51			Болт 20х75.58 ГОСТ 7798-70	16	
53			Гайка М16.5 ГОСТ 5945-70	4	
54			Гайка М20.5 ГОСТ 5945-70	16	
			Прочие изделия		
56			Забивка клиновья с выдвигаемым штифелем фланцевая Ду 150		
			ТУ 26-07-1150-76	1	
57			Клапан ПКН-50		
			ТУ 400-10-34-75	1	
58			Рабкип-25 ТУ 400-10-40-79	1	
			ГРУ 1.00		

Март 20

Формат А4

Изд. 1/1982. Подпись: [подпись] Дата: [дата]

Изд. 1/1982. Подпись: [подпись] Дата: [дата]

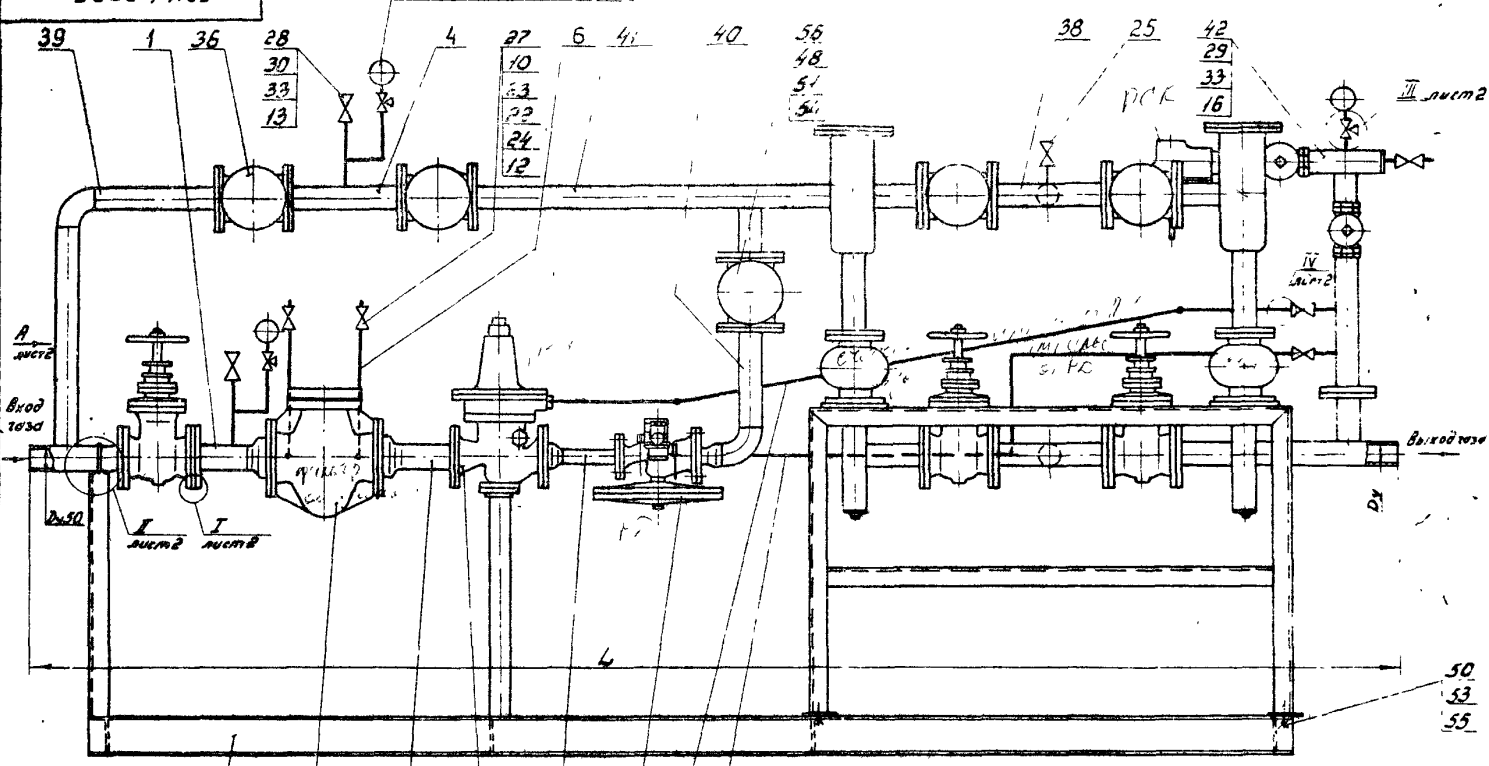
Формат А4

9300 т. РДЛ

(диаметр для справок)

Регулятор 5.905-9 Выпуск 1

Информация: Показ. в диамет. Вспомогат. и др. в диамет. в диамет. в диамет.



- 39
- 1
- 36
- 28
- 30
- 33
- 13
- 4
- 27
- 10
- 53
- 22
- 24
- 12
- 6
- 41
- 40
- 56
- 48
- 51
- 57
- 38
- 25
- 42
- 29
- 33
- 16
- 50
- 53
- 55
- 45
- 37
- 18
- 31
- 34
- 3
- 57
- 2
- 58
- 43
- 44
- 14
- 15
- 30
- 33

1. Таблицу исполнений см. лист 2
2. Размеры для справок.

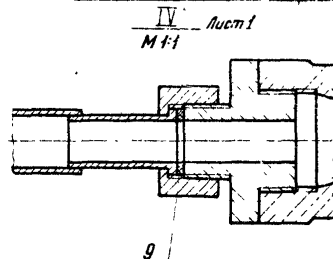
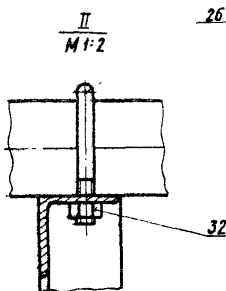
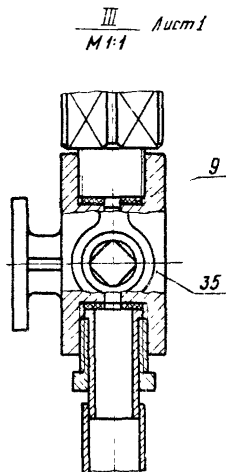
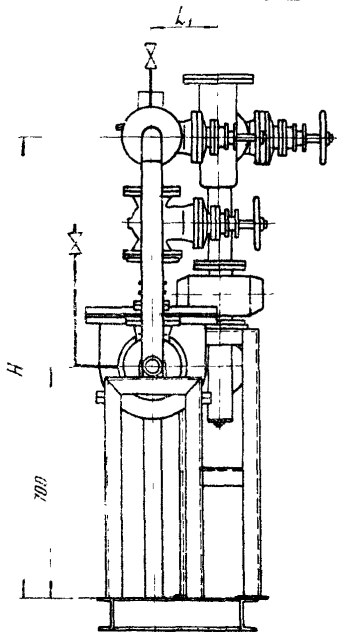
				РГУ 1.00С5			
Узел/деталь	№ докум.	Лист	Всего	Газорегуляторная установка (РГУ) с газорасчетным учетом расхода газа с датчиком	Лист	Масса	Материал
Регулятор	Г.И.И.И.	1	11/84		1	см. табл.	-
Проверка	Исполнитель						
Г.И.И.И.	Жданов	1	11/84	Сборочный чертеж	Лист 1	Листов 2	
И.И.И.И.	Исполнитель						Институт
И.И.И.И.	Исполнитель						Мосгаз НИИ ЦОПРК

Копировал: Заварова

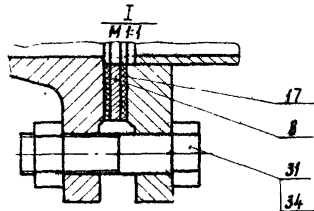
Формат А3

9300 16d1

В. и. А.



Обозначение	Исполн. проход Ду, мм	Давление газа на входе МПа (кгс/см²)	Тип стержня	L, мм	L ₁ , мм	H, мм	Масса, кг
ГРУ. 00	50	до 5 (0,05)	PF-40	3574	200	1420	590
-01		от 20 до 50 (от 0,2 до 0,5)					590
-02		от 50 до 100 (от 0,5 до 1,0)					587
-03	80	до 5 (0,05)	PF-100	3904	260	1500	780
-04		от 20 до 50 (от 0,2 до 0,5)					780
-05		от 50 до 100 (от 0,5 до 1,0)					777
-06	100	до 5 (0,05)	PF-250	4293	300	1600	990
-07		от 20 до 50 (от 0,2 до 0,5)					990
-08		от 50 до 100 (от 0,5 до 1,0)					987
-09	150	до 5 (0,05)	PF-400	4564	480	1700	1325
-10		от 20 до 50 (от 0,2 до 0,5)					1325
-11		от 50 до 100 (от 0,5 до 1,0)					1322
-12	200	до 5 (0,05)	PF-600	4754	680	1900	1440
-13		от 20 до 50 (от 0,2 до 0,5)					1440
-14		от 50 до 100 (от 0,5 до 1,0)					1437
-15	250	до 5 (0,05)	PF-1000	4894	800	2000	1630
-16		от 20 до 50 (от 0,2 до 0,5)					1630
-17		от 50 до 100 (от 0,5 до 1,0)					1627



Исполн. А. А. Давыдов, И. В. Давыдов

ГРУ. 00СБ

Лист 2

Формат А3

Формат А3

Исполн. А. А. Давыдов, И. В. Давыдов

Исполн. А. А. Давыдов, И. В. Давыдов

Введение

1.1. Рабочие чертежи серии

„Газорегуляторные установки (ГРУ) для подачи газа к газифицируемому оборудованию“ разработаны институтом „МосгазНИИпроект“ в соответствии с планом типового проектирования Госстроя СССР на 1984 год и заданием на корректировку типовой документации серии А. 905-11 „Газорегуляторные установки (ГРУ) для подачи газа к газифицируемому оборудованию“, утвержденным „Слав. проектстройпроект“ 24 апреля 1984 г.

1.2. В выпуске 1 „Газорегуляторная установка (ГРУ) с газорасчетным учетом расхода газа обьемным счетчиком“, ГРУ.100 разработаны рабочие чертежи технологической части с регулятором давления РДБК1-25, установок КИП и стальных конструкций.

1.3. Газорегуляторная установка (ГРУ) предкачка для снижения давления газа, поддержания его на заданном уровне и учета газа от механических частей.

1.4. ГРУ монтируется в помещении, где расположена газопотребляющая установка или в смежном помещении, соединенном с ним открытым проемом и имеющим не менее чем 3-х кратный воздухообмен в час.

Техническая характеристика ГРУ.100

1.5. Основным параметром характеризующим ГРУ является ее пропускная способность газа, которая определяется пропускной способностью регулятора давления газа на входе и выходе и установочным обьемным счетчиком типа РГ.

1.6. Габаритные размеры приведены в табл. 1

Таблица 1

Обозначение	Шифр счетчика	Размеры в мм		
		Ширина	Высота	Глубина
ГРУ 1.00; -1.02	РГ-40	3574	1800	300
ГРУ 1.03; 1.05	РГ-100	3904	1900	300
ГРУ 1.06; 1.08	А-250	4293	2000	1000

ГРУ 1.00Д		Исполнение	
И	Т	1	3
И	Т		
Институт		МосгазНИИпроект	

Серия 5.905-9 выпуск 1

Этот документ является частью проекта и не должен использоваться отдельно

Типовая документация разработана в соответствии с действующими нормами и правилами и предусматривает мероприятия, обеспечивающие безопасность при эксплуатации здания, главного инженер проекта [подпись]

Продолжение таблицы 1

Обозначение	шифр счетчика	Размерь в мм		
		Длина	Высота	Ширина
ГРУ 1.09;-1,11	РГ-400	4564	2000	1000
ГРУ 1.12;-1,14	РГ-500	4754	2100	1100
ГРУ 1.15;-1,17	РГ-1000	4894	2200	1100

- 1.7. Масса, кг: от ГРУ 1.00 до-02 - 590
от ГРУ 1.00-03 до-05 - 780
от ГРУ 1.00-06 до-08 - 990
от ГРУ 1.00-09 до-11 - 1325
от ГРУ 1.00-12 до-14 - 1440
от ГРУ 1.00-15 до-17 - 1630

2. Оборудование ГРУ

2.1. Регулирующая линия состоит из:

- регулятора давления;
- предохранительного запорного клапана;
- предохранительного сбросного клапана;
- фильтра;
- запорной арматуры;
- контрольно-измерительных приборов.

а) Регулятор давления

2.2. Для снижения давления газа с высокого до 0,6 МПа (кгс/см²) или среднего 0,005-0,3 МПа (0,05-3 кгс/см²) до среднего 0,1 МПа (1 кгс/см²) или низкого давления и поддержания его на заданном уровне, в зависимости от величины расхода газа,

принят регулятор давления газа РДБК1-25.

Максимальная пропускная способность регулятора давления газа в м³/ч, в зависимости от входного и выходного давления, приведена в табл. 2. Газ принят плотностью $\rho_0 = 0,73 \text{ кг/м}^3$ при температуре $t = 273,15 \text{ К} (0^\circ\text{C})$ и атмосферном давлении $P = 0,1 \text{ МПа} (760 \text{ мм рт.ст})$

Таблица 2

Давление газа на входе, МПа (кгс/см ²)	Давление газа на выходе, МПа (кгс/см ²)	РДБК1-25
		Диаметр седло клапана, 21 мм
0,05 (0,5)	0,001 (0,01)	227
0,1 (1,0)	0,001-0,01 (0,01-0,1)	303
0,15 (1,5)	0,001-0,037 (0,01-0,37)	379
0,2 (2,0)	0,001-0,065 (0,01-0,65)	455
0,3 (3,0)	0,001-0,12 (0,01-1,2)	607
0,4 (4,0)	0,001-0,175 (0,01-1,75)	759
0,5 (5,0)	0,001-0,23 (0,01-2,3)	910
0,6 (6,0)	0,001-0,285 (0,01-2,85)	1061

2.3. Максимальная пропускная способность регулятора давления, приведенная в табл. 2, определена по формуле:

$$Q = 1595 \sqrt{k_v \rho_0} \sqrt{\frac{1}{\rho_0}}, \text{ м}^3/\text{ч}$$

Имя, должность, Подп. Дата

ГРУ 1.00.Д

лист

2

Копировал: Фед...

Формат А3

f - площадь седла клапана (за вычетом площади сечения штока клапана), см²;

K_v - коэффициент расхода,

P - абсолютное давление газа на входе, МПа (кгс/см²)

φ - коэффициент, зависящий от отношения $\frac{P_2}{P_1}$ и определяемый по графику (смотри график зависимости φ от $\frac{P_2}{P_1}$);

P_2 - абсолютное давление газа на выходе, МПа (кгс/см²);

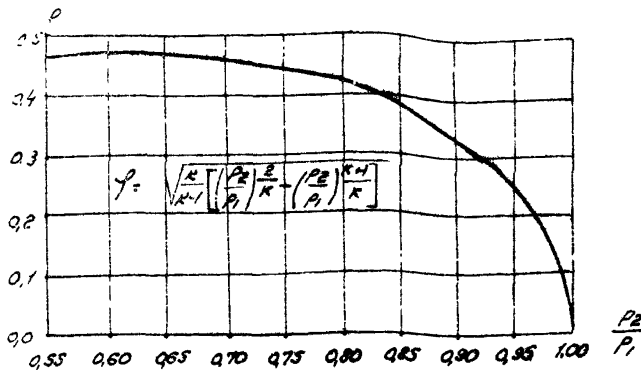
ρ_0 - плотность газа при температуре $t = 273,15$ К (0°С) и атмосферном давлении $P = 0,1$ МПа (760 мм.рт.ст.)

2.4. В табл. 3 приведена техническая характеристика регулятора давления РДБК1-25

Таблица 3

Характеристика	Шифр регулятора и диаметр седла клапана	РДБК1-25
		21 мм
Площадь седла клапана на φ , см ²		2,56
Коэффициент расхода K_v		0,65
Соборить регулятора давления, мм		
длина		200
высота		240
диаметр мембранной коробки		335
Масса, кг		26

График зависимости φ от $\frac{P_2}{P_1}$ при $K = \frac{C_v}{C_v} = 1,31$



2.5. В качестве управляющего органа регулятора давления принят регулятор управления непрямого действия.

2.6. Для определения пропускной способности регулятора давления на газе с другой плотностью величину расхода газа из табл. 2 следует умножить на коэффициент k , определяемый в зависимости от плотности этого газа в кг/м³ по формуле:

$$k = \frac{0,855}{\sqrt{\rho}}, \text{ где}$$

ρ - плотность газа, кг/м³

Имя, номер, Лист и дата, Номер шифра, Номер шифра, Номер шифра, Номер шифра

Серия 5.005-9 Выпуск 1

Имя, номер, Лист и дата, Номер шифра, Номер шифра, Номер шифра, Номер шифра

ГРУ 1.00.2

Лист 3

Копировал: *Роберт* Формат А3

б) Предохранительный запорный клапан

2.7. Предохранительный запорный клапан устанавливается перед регулятором давления. Техническая характеристика предохранительных запорных клапанов приведена в табл. 4

Таблица 4

Характеристика	ПКН-50	ПКВ-50
Верхнее значение настройки, кПа (мм. вод. ст.)	1-60 (100-8000)	30-600 (3000-60000)
Нижнее значение настройки, кПа (мм. вод. ст.)	0,3-3 (30-300)	3-30 (300-3000)
Максимальное давление в корпусе, МПа (кгс/см ²)	1,2 (12)	
Строительная длина, мм	23	
Общая высота, мм	455	
Масса, кг	32	

в) Предохранительный сбросной клапан

2.8. Предохранительный сбросной клапан ПКН-50 устанавливается после регулятора давления газа и после счетчика. Техническая характеристика ПКН-50 приведена в табл. 5

Таблица 5

Характеристика	ПКН-50Н	ПКН-50С	ПКН-50В
Предел настройки клапана, кПа (мм. вод. ст.)	1-5 (100-500)	20-50 (2000-5000)	50-125 (5000-12500)
— с пружиной низкого давления			
— с пружиной среднего давления			
— с пружиной высокого давления			
масса, кг	5,2		

Порядок настройки ПКН-50 указан в разделе "Общие требования" данных общих указаний.

е) Фильтр

2.9. Очистка газа от механических частиц производится в фильтре, установленном перед предохранительным запорным клапаном. Заоренность фильтра определяется при помощи дифманометра, записывающего разность давлений газа до и после фильтра. Перепад давлений на кассете фильтра ЛУ50 не должен превышать 5 кПа (500 мм. вод. ст.) в случае превышения давления газа на кассете свыше необходимого необходимо

Серия 5.903.9 Выход 1

ИЗДАНИЕ 1988 г. (с изменениями)

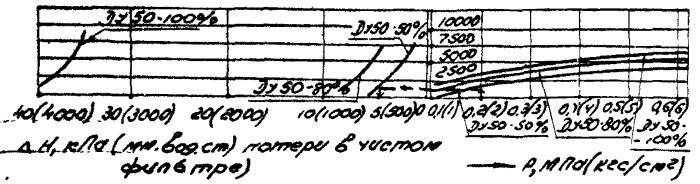
ИЗДАНИЕ 1988 г. (с изменениями)

произвеста чистку фильтра. Техническая характеристика фильтра приведена в таблице

Таблица 6

Типоразмер фильтра	Обозначение	Пропускная способность тыс. м ³ /ч	Условный диаметр, мм	Допускаемое давление, МПа(кгс/см ²)	Длина, мм
ФГ-7-50-6	5119-00	7	50	0,6(6)	600

2.10. Номограмма для определения потерь давления газа в чистом фильтре



Потери давления в чистом фильтре складываются из потерь давления в корпусе и на кассете.

Пример: известно $Q = 1000 \text{ м}^3/\text{ч}$, $\rho_0 = 0,73 \text{ кг/м}^3$, $P = 0,2 \text{ МПа}$ (2 кгс/см²)

Принимаем по правой части номограммы фильтр ДУ 50 (ФГ-7-50-6), а по левой части номограммы определяем потери $\Delta H = 5 \text{ кПа}$ [500 мм. вод. ст.] (в чистом фильтре)]

Потери давления газа при загрязненном фильтре не должны быть больше, чем $5 + 6 = 11 \text{ кПа}$ (500 + 600 = 1100 мм. вод. ст.)

Примечание:

1. Номограмма построена при потерях давления газа на чистой кассете фильтра, равным 4,0 кПа (400 мм. вод. ст.)
2. Максимальная величина потерь давления газа на загрязненном фильтре не должна превышать для фильтра ДУ 50 $\Delta H + 1,0 \text{ кПа}$ ($\Delta H + 100 \text{ мм. вод. ст.}$)
3. Для газа с другой плотностью пропускная способность фильтра по номограмме определяется по формуле:

$$q_1 = q \sqrt{\frac{\rho_0}{\rho_1}}, \text{ где}$$

- ρ_1 - плотность газа заданного состава.
- 4. Величина потерь давления газа при использовании фильтра для газа с плотностью ρ_1 определяется как указано в примере, при этом $q = q_1 \sqrt{\frac{\rho_1}{\rho_0}}$ где q_1 - заданная пропускная способность газа с плотностью ρ_1 .
- е) контрольно-измерительные приборы.

2.11. Орденизация технического контроля и выбор приборов

Внесено в проект 5.905-9
 Проверено 5.905-9
 Проверено 5.905-9
 Проверено 5.905-9

произведены в соответствии с требованиями СНиП Э-37-76 и следующими принципами:

1. Параметры, наблюдение за которыми необходимо для правильного ведения технологического процесса, контролируются показывающими приборами;
2. Параметры, изменение которых может привести к аварийному состоянию оборудования, контролируются самопишущими приборами;
3. Параметр, учет которого необходим для хозяйственных расчетов, контролируется суммирующими и самопишущими приборами.

К первой группе параметров относятся:

- давление на входе в ГРУ;
- давление на байпасе;
- давление на выходе из ГРУ.

Ко второй группе параметров относится расход газа через ГРУ.

В качестве приборов для показания давления проектируются манометры типа ОБМ-1-100 и маноромеры типа НМП-52.

Для записи перепада давления на фильтре проектируется счетная прибор типа ЭС-712М.

Замер расхода газа через ГРУ проектируется с помощью объемных счетчиков. Запись температурь газа перед счетчиком проектируется электронным мостом типа РСМ-2-003И в комплекте с термопреобразователем сопротивления.

Запись давления газа перед счетчиком проектируется либо манометром самопишущим типа МТС-712 (среднее давление) либо дифманометром самопишущим типа ЭС-712М (низкое давление).

При привязке проекта необходимо запитать электронный мост электроэнергией напряжением ~220В

1. 2. 3. 4. 5. 6. 7. 8. 9. 10. 11. 12. 13. 14. 15. 16. 17. 18. 19. 20. 21. 22. 23. 24. 25. 26. 27. 28. 29. 30. 31. 32. 33. 34. 35. 36. 37. 38. 39. 40. 41. 42. 43. 44. 45. 46. 47. 48. 49. 50. 51. 52. 53. 54. 55. 56. 57. 58. 59. 60. 61. 62. 63. 64. 65. 66. 67. 68. 69. 70. 71. 72. 73. 74. 75. 76. 77. 78. 79. 80. 81. 82. 83. 84. 85. 86. 87. 88. 89. 90. 91. 92. 93. 94. 95. 96. 97. 98. 99. 100.

| | | | | |
|-----|---|----------|-------|------|
| ИЗМ | № | договора | подп. | дата |
| | | | | |

3. Испытания ГРУ

а) испытание на прочность

| Сооружение | Давление при испытании | Время испытания | Допускаемое падение давления |
|--|-------------------------------------|-----------------|---|
| ГРУ низкого давления до 5,0 кПа (500 мм. вод. ст.) | 0,3 МПа (3 кгс/см ²) | 12 | Видимое падение давления по манометру не допускается. Оборотные деформации должны устраняться до испытания на плотность |
| ГРУ среднего давления более 5 кПа (500 мм. вод. ст.) до 0,3 МПа (3 кгс/см ²) | 0,4 МПа (4 кгс/см ²) | 4,52 | То же |
| ГРУ высокого давления более 0,3 МПа (3 кгс/см ²) до 0,6 МПа (6 кгс/см ²) | 0,75 МПа (7,5 кгс/см ²) | 12 | То же |

б) испытание на плотность

| Сооружение | Давление при испытании | Время испытания | Допускаемое падение давления |
|--|----------------------------------|-----------------|------------------------------|
| ГРУ низкого давления до 5 кПа (500 мм вод. ст.) | 0,1 МПа (1 кгс/см ²) | 122 | 1% от начального давления |
| ГРУ среднего давления более 5 кПа (500 мм. вод. ст.) | 0,3 МПа (3 кгс/см ²) | 122 | То же |
| ГРУ высокого давления более 0,3 МПа (3 кгс/см ²) до 0,6 МПа (6 кгс/см ²) | 0,6 МПа (6 кгс/см ²) | 122 | То же |

Примечания: 1. При испытании в целом (от входной до выходной задвижки) нормы испытательных давлений следует принимать по давлению газа на высокой стороне; при испытании по частям (до регулятора давления и после него)

| | | | | |
|------|------|----------|---------|------|
| Изм. | Лист | Проверен | Утверд. | Дата |
|------|------|----------|---------|------|

ГРУ 1.002

Копировал Р.М.

Формат А3

Серия 5.955-9 Выпуск 1

Имя, фамилия, подпись и дата

нормы испытательных давлений принимать отдельно по давлению газа до регулятора давления и после него.

2. В данном выпуске типовых конструкций на чертежах указано давление газа на входе в ГРУ до 0,5 МПа (5 кгс/см²).

4. Общие требования

4.1. Пропускную способность газорегуляторной установки при привязке датного выпуска необходимо принимать на 15-20% больше максимального расчетного расхода газа.

4.2. Подсоединение импульсных труб от регулятора давления, предохранительного и сбросного клапанов к прямому участку газопровода после ГРУ производить на расстоянии пяти диаметров выходного газопровода после местного сопротивления.

4.3. Применение для уплотнения соединений импульсных труб на высоком давлении [более 0,3 МПа (3 кгс/см²)] пакли и сурика не допускается.

4.4. Кран "а" Ду 50 перед предохранительным сбросным клапаном пломбировать в открытом положении, а кран "б" Ду 15, установивший для настройки ПСК-50, пломбировать в закрытом поло-

жении (см. рис. 1)

4.5. Настройку и проверку предохранительного сбросного клапана ПСК-50 без останова в работе ГРУ производить следующим образом (см. рис. 1):

- а) присоединить "V"-образный манометр со шкалой измерения давления, превышающего расчетное выходное давление, к штуцеру "д";
- б) к штуцеру "в" присоединить ручной насос;
- в) закрыть кран "а" Ду 50;
- г) открыть краны "б" и "в" Ду 15;
- д) произвести насосом закачку воздуха до значения давления, превышающего расчетное выходное давление;
- е) плавно разеружая вент ПСК-50, по падению давления до величины, при которой должен клапан сработывать,

Шиб. М. 5045-9 Выпуск 1
Шиб. М. 5045-9 Выпуск 1
Шиб. М. 5045-9 Выпуск 1

| | | | | | |
|------|---------|---------|------|------------|------|
| Изм. | Исполн. | Провер. | Дата | ГРУ 1.00.0 | Лист |
| | | | | | 8 |

Копировал: Р-2
Формат А3

Определить начало открытия клапана,
то есть его срабатывание;

ж) при давлении на манометре при
котором начинает срабатывать клапан,
закрывать краны "б" и "г" ДУ 15 и после
этого открыть кран "а" ДУ 50.

4.6. Газопроводы грунтовать и красить
согласно табл. 48, 49 СНиП II-37-76.

4.7. Установку, монтаж ГРУ произво-
дить с учетом требований СНиП II-37-76
"Газоснабжение. Внутренние и наружные
устройства. Нормы проектирования."
СНиП III-29-76 "Газоснабжение. Внутренние
устройства. Наружные сети и сооружения.
Правила производства и приемки работ"
и правила безопасности в газовом хозяйст-
ве" государственного стандарта СССР

5. Эксплуатация ГРУ и техника безопасности.

5.1. На ГРУ эксплуатационная органи-
зация должна составить паспорт,
содержащий основные характеристики
оборудования, контрольно-измеритель-
ных приборов и помещений.

У ГРУ должна быть вывешена
схема ее устройства с подробным
обозначением всех узлов, с указа-
нием параметров настройки ре-
гулятора давления, предохранитель-
ного запорного и сбросного кла-
панов и инструкция по эксплуа-
тации, технике безопасности
и пожарной безопасности.

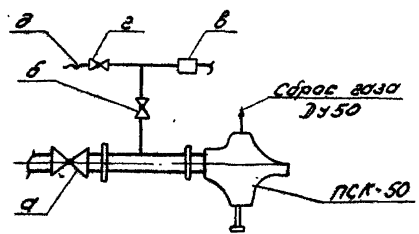


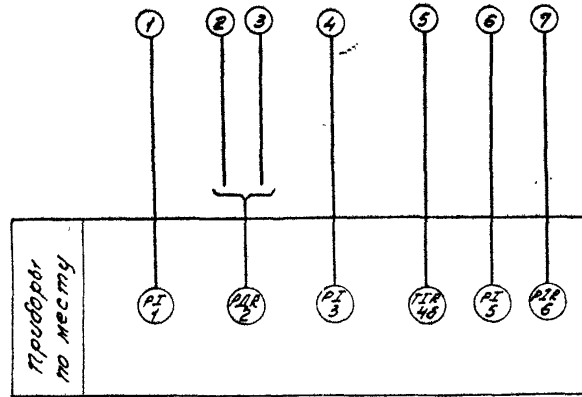
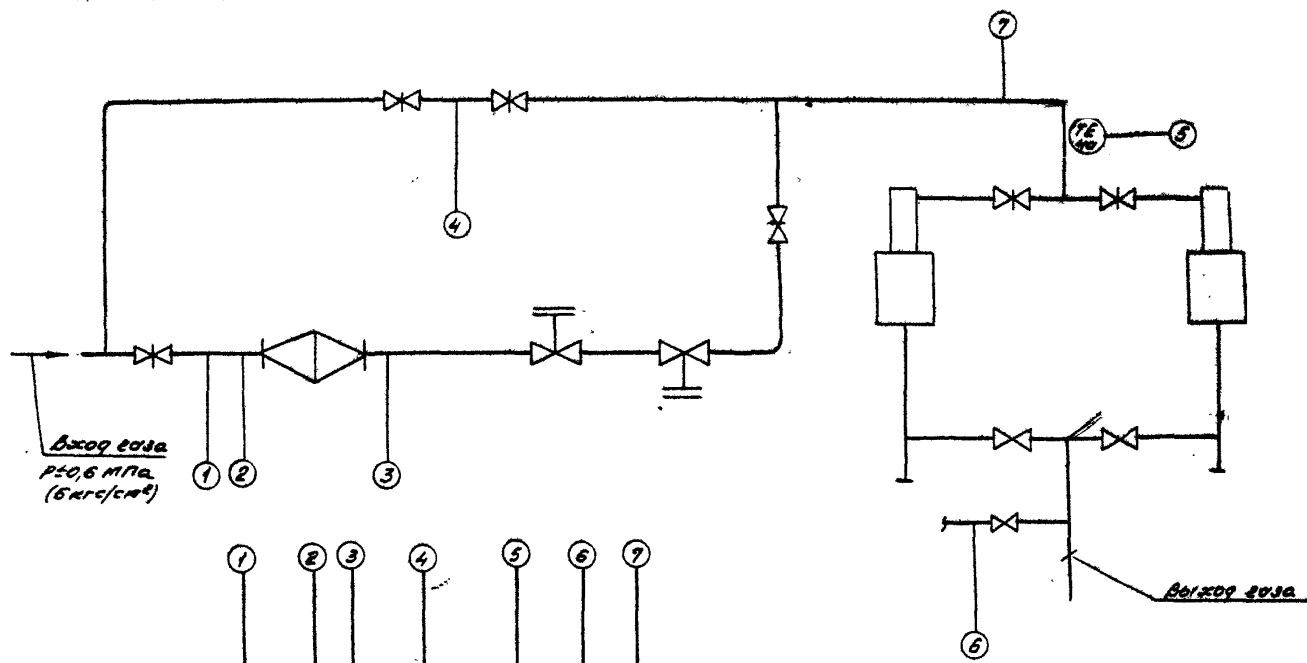
Рис. 1

Увед. Инстит. Проект. и констр. Газов. и Газиф. СССР, 5.905-9. Выходок 1

| | | | | | | |
|-----------------|------|--------|-------|------|-----------------|-----------|
| ИЗМ. | ИСП. | ПРОЕК. | ПОДП. | ИСП. | ГРУ 1.00.0 | Лист |
| | | | | | Копировать: Р.2 | 9 |
| Копировать: Р.2 | | | | | | Формат А3 |

Ленинградский завод приборостроения

Имя, фамилия, должность, дата, подпись, печать



| | | | | РПУ 1.00С2 | |
|---------------|--------------|-------|--------|------------|------------|
| Имя и док.им. | Испол. | Дата | Испол. | Лист | Масштаб |
| Разработчик | С.И.Савельев | 11.39 | | | |
| Проверен | С.И.Савельев | 11.39 | | | |
| Т.КОНТ. | С.И.Савельев | 11.39 | | | |
| Л.КОНТ. | С.И.Савельев | 11.39 | | | |
| И.КОНТ. | С.И.Савельев | 11.39 | | | |
| З.КОНТ. | С.И.Савельев | 11.39 | | | |
| ИЗДАТЕЛЬСТВО | | | | Лист 1 | Листов 2 |
| ЛИТЕРАТУРА | | | | ЛИТЕРАТУРА | |
| КОПИРОВАНО: | | | | Резин | Воронин АЗ |

КОПИРОВАНО: Резин Воронин АЗ

Сериал 5.905-9 Версия 1

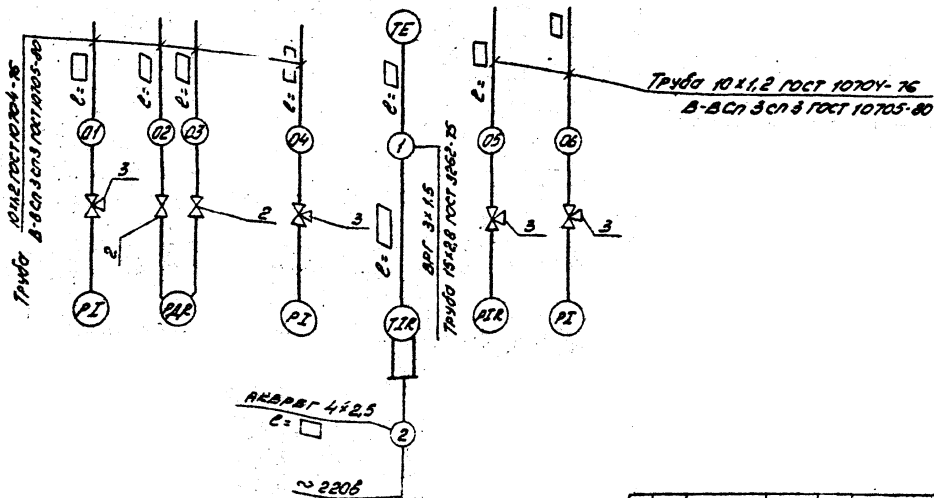
Имя, фамилия, должность, подпись и печать

| 1 | 2 | 3 | 4 | 5 | 6 | 7 | 8 | 9 | 10 | 11 | | 13 |
|----|---|------------------|------------------------|--------------------|---|-------------------------|---|---|---------------------------------------|----------------------|---------|-----------------------|
| | | | | | | | | | | Статус по ст. 3 п. 1 | Об-чужд | |
| 1 | | Давление газа | 0,6 МПа (6 кгс/см²) | на входе гру | Манометр технический общего назначения шкала 0-10 МПа (0-10 кгс/см²) | 05М1-100Х10 | 1 | | Завод "Манометры" г. Томск | | | |
| 2 | | Перепад давления | 0,01 МПа (0,1 кгс/см²) | до и после фильтра | Дифференциальный мембранный с автоматическим верхним предел измерений 0,015 МПа (0,15 кгс/см²) | ДСС-712М | 1 | | Завод "Теплоаппараты" г. Казань | | | |
| 3 | | Давление газа | 0,6 МПа (6 кгс/см²) | на входе | Манометр технический общего назначения шкала 0-10 МПа (0-10 кгс/см²) | 05М1-100Х10 | 1 | | Завод "Манометры" г. Томск | | | |
| 4а | | Температура газа | +5°C | на входе гру | Термопаробразователь сопротивления номинальной статической характеристикой 100 Ω метрической системы, материал ст. 0813, монтажная пл. 120 мм | ТСП-8051-342 ВР; 274-07 | 1 | | Лучков приборостроительный завод | | | |
| 4б | | - | - | - | Мост электронный автоматический показывающий и автоматический срабатывающий, 100 Ω, предел измерения 0,5 Ω, с. 1000000 | КСМ2-003М | 1 | | Завод "Львовприбор", г. Львов | | | для работы с ТСР 5051 |
| 5 | | Давление газа | | на входе гру | Манометр мембранный показывающий шкала [] МПа [] кгс/см² | ММ7-52 | | | Саратовский приборостроительный завод | | | |
| 5 | | - | - | - | Манометр технический общего назначения шкала [] МПа [] кгс/см² | 05М1-100 | | | Завод "Манометры" г. Москва | | | |
| 6 | | - | - | - | Манометр самонапряженный с трубчатой пружиной. Предел диапазона от часового механизма. Шкала [] | МТС-712 | | | Завод "Теплоаппараты" г. Казань | | | |
| 6 | | - | - | - | Дифференциальный мембранный с автоматическим верхним предел измерений [] | ДСС-712М | | | - | | | |

Имя, фамилия, должность, подпись и печать

Элемент 5.903-9 Выпуск 1

| Место установки приборов
после в-нах паров и отборных метридов | Защитное на выходе | Защитное до 90 и после фильтра | Вып. пас. | Защитное по входу ГРУ. | | Защитное по входу до ГРУ |
|---|--------------------|--------------------------------|-----------|-------------------------|----------|--------------------------------------|
| | | | | ГРУ 1.00 | ГРУ 1.00 | |
| Место в-нах.
Черт. № | ГРУ 1.00 | СВ. 5.903-4
УШП 15-00 | ГРУ 1.00 | ГРУ 1.00
ТК 4-633-89 | ГРУ 1.00 | ГРУ 1.00
СВ. 5.903-4
УШП 15-00 |
| Позиция | 1 | 2 | 3 | 4а, 4б | 5 | 5 |



| | | | | ГРУ 1.0034 | | | | |
|----------|---------------|-------------|------|--|----------------------------------|---|-----------|---|
| Материал | ГОСТ | Лист | № | Техническое описание системы (ГРУ) с раздаточным листом. Контроль уровня парового котла. Система внешних соединений. | Лит. № | № | | |
| Вид | Классификация | Секция | № | | И | | | |
| Тех. № | Классификация | Секция | № | | Лист | 1 | Листов | 2 |
| Исполн. | Составитель | Проверенный | Дата | | ИНИСТРУКТ
Московский институт | | | |
| Умб. | Составитель | Проверенный | Дата | Подписан: | | | Формат А3 | |

Изм. № 1

Лист № 1

ГРУП. 0034

С. 9105-9 Вилочка 1

Синдромы, виды и сорта, сорта, виды и сорта, сорта, виды и сорта, сорта, виды и сорта

| №№
п/п | Размеры
объем
материала | Наименование | Обозначе-
ние | Единица
измере-
ния | Количество
по проекту | Итого
проект
изделия | Стоимость
по смете
в руб. | | Примеча-
ния |
|-----------|-------------------------------|---|------------------|---------------------------|--------------------------|----------------------------|---------------------------------|-------|-----------------------------|
| | | | | | | | Одно
изделия | Общая | |
| 1 | 2 | 3 | 4 | 5 | 6 | 7 | 8 | 9 | 10 |
| 1 | | Труба 10x1,2 ГОСТ 10704-76
в-вспзспз ГОСТ 10705-80 | | м | | | | | |
| 2 | | Вентиль стальной запорный
на Ру 16 МПа (160 кгс/см²)
ГОСТ 23230-78 | ПЗ 22038
(ВУ) | шт | 2 | | | | |
| 3 | | Кран трехходовой натяжной, муфтовый
с фланцем для контрольного манометра ТУ26-07-1061-73 | 14.111-00-00 | шт | 4 | | | | Заказывается
в ГРУП. 100 |
| 4 | | Кабель с алюминиевыми жилами
четырежильный, сеч. 2,5 мм² | АМВР5Г
4x2,5 | м | | | | | |
| 5 | | Кабель силовой трехжильный
сеч. 1,5 мм² | ВРГ
3x1,5 | м | | | | | |
| 6 | | Труба 15x2,8 ГОСТ 3262-75 | | м | | | | | |

| | | | | | |
|-------|---------|-------|------|------------|------|
| Итого | № докум | Подп. | Дата | ГРУП. 0034 | Лист |
| | | | | | 2 |

Выполнил: Рудин
Формат А3

Шиф. и код. По 12 из 12-ти букв. Включ. и выключ. и выключ. и выключ.

Серия 5.505-9 Выходы 1

| Формат
Листа | Лист | Обозначение | Наименование | Кол. | Примечание |
|---------------------|-----------|--------------------|---------------------|-------|------------|
| | | | Документация | | |
| A3 | | ГРУ 01. 00 СБ | Сборочный чертеж | | |
| | | Переменные данные | для исполнений | | |
| | | ГРУ 01. 00 | Сборочные единицы | | |
| A4 | 1 | ГРУ 01. 01. 00 | Патрубок | 2 | |
| A4 | 2 | ГРУ 01. 02. 00 | Тройник-ревизия | 2 | |
| A4 | 3 | ГРУ 01. 03. 00 | Патрубок | 1 | |
| A4 | 4 | ГРУ 01. 04. 00 | Патрубок | 1 | |
| A4 | 5 | ГРУ 01. 05. 00 | Рама | 1 | |
| | | | Детали | | |
| | 6 | ГРУ 01. 02. 04-03 | Прокладка | 8 | |
| | 7 | -02 | Прокладка | 4 | |
| | | | Стандартные изделия | | |
| | | Болты ГОСТ 7798-70 | | | |
| | | M12x65.58 | | 8 | |
| | 9 | M12x50.58 | | 10 | |
| ГРУ 01. 00 | | | | | |
| Изм. | Конт. | И. Давкин | Продвиг. | Листо | |
| 1-1-1-1 | Г. Вайна | С. В. | М. В. | М. В. | |
| Продвиг. | И. Давкин | С. В. | М. В. | М. В. | |
| И. Давкин | И. Давкин | С. В. | М. В. | М. В. | |
| И. Давкин | И. Давкин | С. В. | М. В. | М. В. | |
| Установка счетчиков | | | Институт | | |
| газа ротационных | | | МорганНИИпроект | | |
| типа РГ | | | формат А4 | | |

копирован: 1/2

Шиф. и код. По 12 из 12-ти букв. Включ. и выключ. и выключ. и выключ.

| Формат
Листа | Лист | Обозначение | Наименование | Кол. | Примечание |
|---------------------|-----------|-------------------|------------------------|-------|------------|
| | 10 | | M16x80.58 | 32 | |
| | | | Гайки ГОСТ 5915-70 | | |
| | 11 | | M12.5 | 24 | |
| | 12 | | M16.5 | 32 | |
| | | | Прочие изделия | | |
| | 13 | | Завязка клиновая Эу | | |
| | | | Фланцевая Ду80,30x47х4 | | |
| | | | ТУ 26-07-1150-76 | 4 | |
| | 14 | | Счетчик газа ротацион. | | |
| | | | тип РГ 40-1 | | |
| | | | ТУ 25.02.04.0445-78 | 2 | |
| | | | ГРУ 01. 00-01 | | |
| | | | Сборочные единицы | | |
| A4 | 1 | ГРУ 01. 01. 00-01 | Патрубок | 2 | |
| A4 | 2 | ГРУ 01. 02. 00-01 | Тройник-ревизия | 2 | |
| A4 | 3 | ГРУ 01. 03. 00-01 | Патрубок | 1 | |
| A4 | 4 | ГРУ 01. 04. 00-01 | Патрубок | 1 | |
| A4 | 5 | ГРУ 01. 05. 00-01 | Рама | 1 | |
| | | | Детали | | |
| A4 | 6 | ГРУ 01. 02. 04-06 | Прокладка | 8 | |
| | 7 | -05 | Прокладка | 4 | |
| ГРУ 01. 00 | | | | | |
| Изм. | Листо | И. Давкин | Продвиг. | Листо | |
| 1-1-1-1 | Г. Вайна | С. В. | М. В. | М. В. | |
| Продвиг. | И. Давкин | С. В. | М. В. | М. В. | |
| И. Давкин | И. Давкин | С. В. | М. В. | М. В. | |
| Установка счетчиков | | | Институт | | |
| газа ротационных | | | МорганНИИпроект | | |
| типа РГ | | | формат А4 | | |

копирован: Морган

формат А4

Серия 5.905-9 Выход №1

Изм. № 001. Подп. у. зам. Нач. у. зам. Исполн. № 001. Подп. Д. 000

| Код | Зона | №3 | Обозначение | Наименование | кол. | Примечание |
|-----|------|----|--------------------|--|------|------------|
| | | | | <u>Стандартные изделия</u> | | |
| | | 8 | | Болты ГОСТ 7798-70
М16х50.58 | 8 | |
| | | 9 | | М16х55.58 | 16 | |
| | | 10 | | М16х65.58 | 32 | |
| | | 11 | | Гайка М16,5 ГОСТ 5915-70 | 56 | |
| | | | | <u>Прочие изделия</u> | | |
| | | 13 | | Зарядка клиновья
французая Ду80 30х47мм
ТУ 26-07-1150-78 | 4 | |
| | | 14 | | Счетчик газа ротационный
РГ-100-1
ТУ 25.02.04 0445-78 | 2 | |
| | | | | <u>ГРУ 1.01.00-02</u> | | |
| | | | | <u>Сборочные единицы</u> | | |
| А6 | | 1 | ГРУ 1.01.01.00-02 | Патрубок | 2 | |
| А6 | | 2 | ГРУ 1.01.02.00-02 | Тройник-ревизия | 2 | |
| А6 | | 3 | ГРУ 1.01.03.00-02 | Патрубок | 1 | |
| А6 | | 4 | ГРУ 1.01.04.00-02 | Патрубок | 1 | |
| А6 | | 5 | ГРУ 1.01.05.00-02 | Рама | 1 | |
| | | | | <u>Детали</u> | | |
| | | 6 | ГРУ 1.01.02.04 -07 | Прокладка | 8 | |
| | | 7 | -09 | Прокладка | 4 | |

ГРУ 1.01.00

Лист 3

Изм. № 001. Подп. у. зам. Нач. у. зам. Исполн. № 001. Подп. Д. 000

| Код | Зона | №3 | Обозначение | Наименование | кол. | Примечание |
|-----|------|----|--------------------|--|------|------------|
| | | | | <u>Стандартные изделия</u> | | |
| | | 8 | | Болты ГОСТ 7798-70
М16х55.58 | 16 | |
| | | 9 | | М16х60.58 | 24 | |
| | | 10 | | М16х65.58 | 54 | |
| | | 11 | | Гайка М16,5 ГОСТ 5915-70 | 104 | |
| | | | | <u>Прочие изделия</u> | | |
| | | 13 | | Зарядка клиновья
французая Ду80 30х47мм
ТУ 26-07-1150-78 | 4 | |
| | | 14 | | Счетчик газа ротационный
РГ-250-1
ТУ 25.02.04 0445-78 | 2 | |
| | | | | <u>ГРУ 1.01.00-03</u> | | |
| | | | | <u>Сборочные единицы</u> | | |
| А6 | | 1 | ГРУ 1.01.01.00-03 | Патрубок | 2 | |
| А6 | | 2 | ГРУ 1.01.02.00-03 | Тройник-ревизия | 2 | |
| А6 | | 3 | ГРУ 1.01.03.00-03 | Патрубок | 1 | |
| А6 | | 4 | ГРУ 1.01.04.00-03 | Патрубок | 1 | |
| А6 | | 5 | ГРУ 1.01.05.00-03 | Рама | 1 | |
| | | | | <u>Детали</u> | | |
| | | 6 | ГРУ 1.01.02.04 -12 | Прокладка | 8 | |
| | | 7 | -11 | Прокладка | 4 | |

ГРУ 1.01.00

Лист 4

| Форм. | Экз. | №3 | Обозначение | Наименование | №Др. | Примечание |
|--------------------------------|------|----|---------------------|--|----------------------------------|------------|
| | | | | <u>Стандартные изделия</u> | | |
| | | | | Болты ГОСТ 7798-70 | | |
| 8 | | | | M 16 x 55.58 | 16 | |
| 9 | | | | M 16 x 60.58 | 24 | |
| 10 | | | | M 20 x 75.58 | 64 | |
| | | | | Гайки ГОСТ 5915-70 | | |
| 11 | | | | M 16.5 | 40 | |
| 12 | | | | M 20.5 | 64 | |
| | | | | <u>Прочие изделия</u> | | |
| 13 | | | | Задвижка клиновья
фланцевая Ду150; 30ч478х4 | | |
| | | | | ТУ 26-07-1150-76 | 4 | |
| 14 | | | | Счетчик газа ротационный
НБП РГ-400-1 | | |
| | | | | ТУ 25.02.04.0445-78 | 2 | |
| | | | | <u>ГРУ 1.01.00-04</u> | | |
| | | | | <u>Сборочные единицы</u> | | |
| AY | 1 | | ГРУ 1.01.01.00-04 | Патрубок | 2 | |
| AY | 2 | | ГРУ 1.01.02.00-04 | Тройник-ревизия | 2 | |
| AY | 3 | | ГРУ 1.01.03.00-03 | Патрубок | 1 | |
| AY | 4 | | ГРУ 1.01.04.00-04 | Патрубок | 1 | |
| AY | 5 | | ГРУ 1.01.05.00-04 | Рама | 1 | |
| | | | | <u>Детали</u> | | |
| 6 | | | ГРУ 1.01.02.04 - 12 | Прокладка | 8 | |
| 7 | | | - 11 | Прокладка | 4 | |
| | | | | | Ишт | 5 |
| Изм. Инст. № докум. Подп. Дата | | | | | Копировать: Заверюлоба Формат АУ | |

Изм. Инст. № докум. Подп. Дата

| Форм. | Экз. | №3 | Обозначение | Наименование | №Др. | Примечание |
|--------------------------------|------|----|---------------------|--|----------------------------------|------------|
| | | | | <u>Стандартные изделия</u> | | |
| | | | | Болты ГОСТ 7798-70 | | |
| 8 | | | | M 16 x 55.58 | 16 | |
| 9 | | | | M 16 x 60.58 | 24 | |
| 10 | | | | M 20 x 75.58 | 64 | |
| | | | | Гайки ГОСТ 5915-70 | | |
| 11 | | | | M 16.5 | 40 | |
| 12 | | | | M 20.5 | 64 | |
| | | | | <u>Прочие изделия</u> | | |
| 13 | | | | Задвижка клиновья
фланцевая Ду150; 30ч478х4 | | |
| | | | | ТУ 26-07-1150-76 | 4 | |
| 14 | | | | Счетчик газа ротационный
онный РГ-600-1 | | |
| | | | | ТУ 25.02.04.0445-78 | 2 | |
| | | | | <u>ГРУ 1.01.00-05</u> | | |
| | | | | <u>Сборочные единицы</u> | | |
| AY | 1 | | ГРУ 1.01.01.00-05 | Патрубок | 2 | |
| AY | 2 | | ГРУ 1.01.02.00-05 | Тройник-ревизия | 2 | |
| AY | 3 | | ГРУ 1.01.03.00-03 | Патрубок | 1 | |
| AY | 4 | | ГРУ 1.01.04.00-05 | Патрубок | 1 | |
| AY | 5 | | ГРУ 1.01.05.00-05 | Рама | 1 | |
| | | | | <u>Детали</u> | | |
| 6 | | | ГРУ 1.01.02.04 - 12 | Прокладка | 8 | |
| 7 | | | - 14 | Прокладка | 4 | |
| | | | | | Ишт | 6 |
| Изм. Инст. № докум. Подп. Дата | | | | | Копировать: Заверюлоба Формат АУ | |

Изм. Инст. № докум. Подп. Дата

| Формат | Экз. | Р/в. | Обозначение | Наименование | Кол. | Примечание |
|--------|------|------|---------------------------------------|---|------|------------|
| | | | | <u>ГРУ 01.01.00-01</u>
<u>Детали</u> | | |
| A4 | 2 | | ГРУ 01.01.01-01 | Труба | 1 | |
| A4 | 3 | | ГРУ 01.01.02-01 | Кольцо | 1 | |
| A3 | 4 | | ГРУ 01.01.03-03 | Труба | 1 | |
| A3 | 5 | | ГРУ 01.01.04-01 | Фланец | 1 | |
| | | | | <u>Стандартные изделия</u> | | |
| | 6 | | Фланец-80-10 см. 25
ГОСТ 12820-80 | | 1 | |
| | | | | <u>ГРУ 01.01.00-02</u>
<u>Детали</u> | | |
| A4 | 2 | | ГРУ 01.01.01-02 | Труба | 1 | |
| A4 | 3 | | ГРУ 01.01.02-02 | Кольцо | 1 | |
| A3 | 4 | | ГРУ 01.01.03-02 | Труба | 1 | |
| A3 | 5 | | ГРУ 01.01.04-02 | Фланец | 1 | |
| | | | | <u>Стандартные изделия</u> | | |
| | 6 | | Фланец-100-10 см. 25
ГОСТ 12820-80 | | 1 | |
| | | | | <u>ГРУ 01.01.00-03</u>
<u>Детали</u> | | |
| V4 | 2 | | ГРУ 01.01.01-03 | Труба | 1 | |
| A4 | 3 | | ГРУ 01.01.02-03 | Кольцо | 1 | |

ГРУ 01.01.00

Лист 2

копировал: [подпись]

формат: А4

| Формат | Экз. | Р/в. | Обозначение | Наименование | Кол. | Примечание |
|--------|------|------|--------------------------------------|---|------|------------|
| A3 | 4 | | ГРУ 01.01.03-09 | Труба | 1 | |
| A3 | 5 | | ГРУ 01.01.04-03 | Фланец | 1 | |
| | | | | <u>Стандартные изделия</u> | | |
| | 6 | | Фланец-150-10 см 25
ГОСТ 12820-80 | | 1 | |
| | | | | <u>ГРУ 01.01.00-04</u>
<u>Детали</u> | | |
| A4 | 2 | | ГРУ 01.01.01-04 | Труба | 1 | |
| A4 | 3 | | ГРУ 01.01.02-04 | Кольцо | 1 | |
| A3 | 4 | | ГРУ 01.01.03-12 | Труба | 1 | |
| A3 | 5 | | ГРУ 01.01.04-04 | Фланец | 1 | |
| | | | | <u>Стандартные изделия</u> | | |
| | 6 | | Фланец-150-10 см 25
ГОСТ 12820-80 | | 1 | |
| | | | | <u>ГРУ 01.01.00-05</u>
<u>Детали</u> | | |
| A4 | 2 | | ГРУ 01.01.01-05 | Труба | 1 | |
| A4 | 3 | | ГРУ 01.01.02-05 | Кольцо | 1 | |
| A3 | 4 | | ГРУ 01.01.03-14 | Труба | 1 | |
| A3 | 5 | | ГРУ 01.01.04-05 | Фланец | 1 | |
| | | | | <u>Стандартные изделия</u> | | |
| | 6 | | Фланец-150-10 см 25-80 | | 1 | |

ГРУ 01.01.00

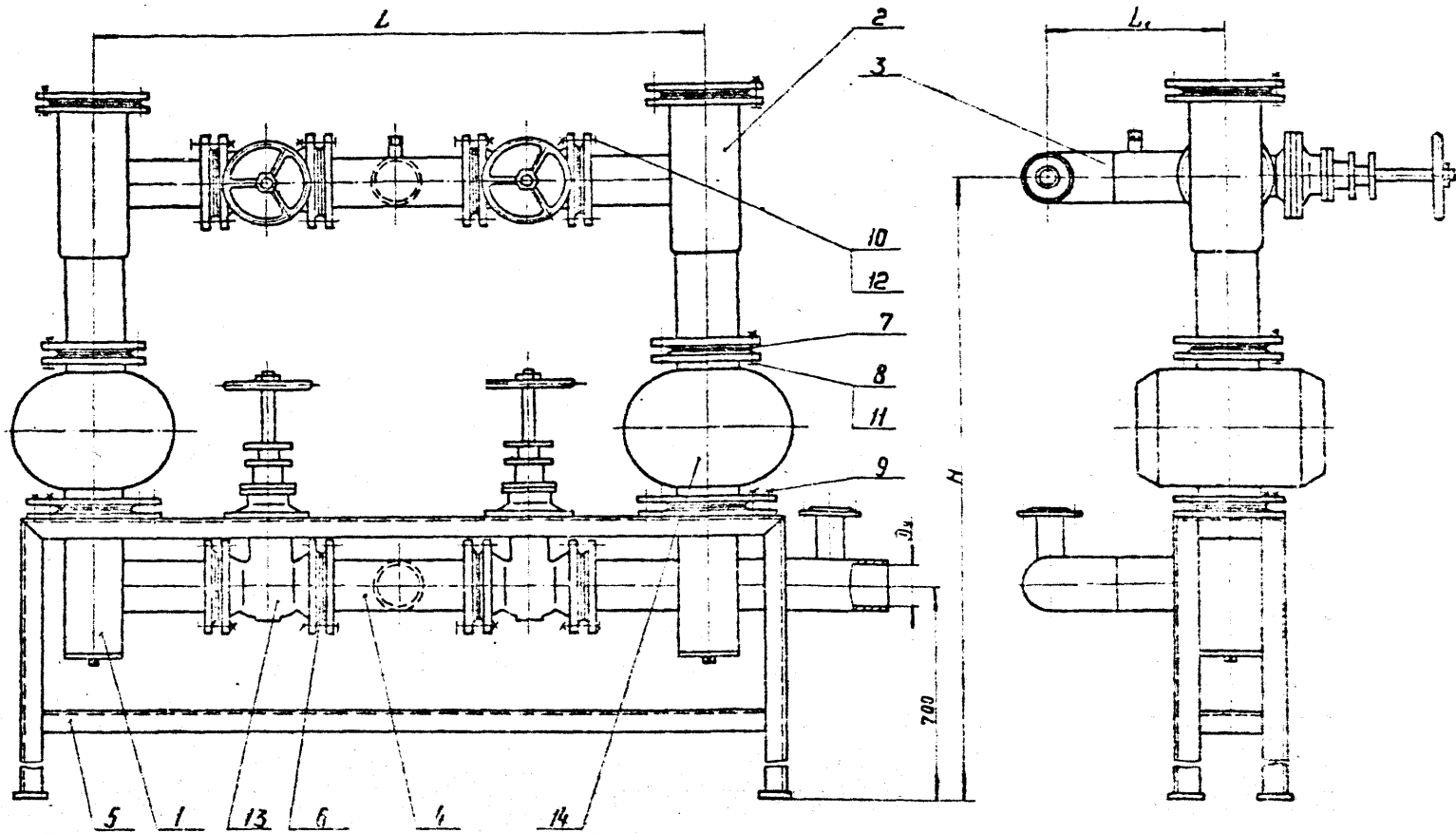
Лист 3

копировал: [подпись]

формат: А4

ГРЧ1.01.00 СБ

Серия 5.905-9 Витиск-1



Изд. Стан. Позд. и дата
 Разм. Шифр. Циф. № шифр. Позд. и дата

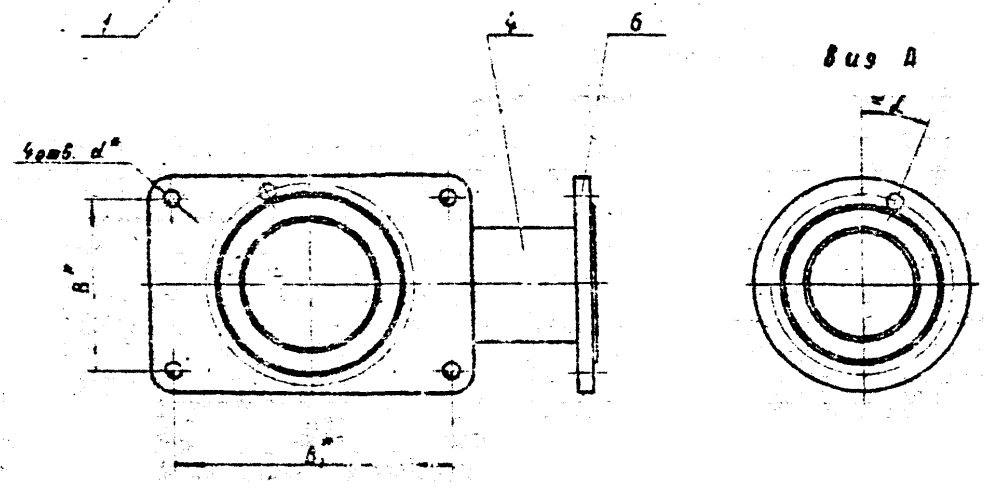
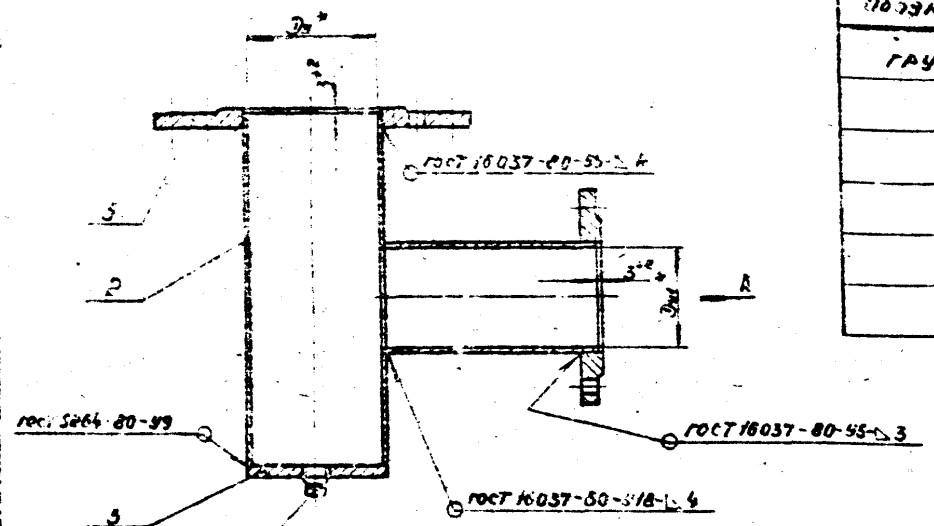
| Обозначение | Условный проход
Dy, мм | L, мм | L1, мм | H, мм | Масса,
кг |
|-------------|---------------------------|-------|--------|-------|--------------|
| ГРЧ1.01.00 | 50 | 1020 | 200 | 1400 | 186,8 |
| - 01 | 80 | 1200 | 260 | 1500 | 323,8 |
| - 02 | 100 | 1360 | 300 | 1600 | 523,2 |
| - 03 | | 1510 | | | 782,2 |
| - 04 | 150 | 1600 | 400 | 1700 | 892,0 |
| - 05 | | 1670 | | 1800 | 1070,0 |

Размеры для справок.

| | | | | ГРЧ1.01.00 СБ | | |
|--------|-------------|------|-------|---------------------------------|------------------|--------|
| Изм. | Исполнитель | Дата | Возм. | Установка счетчиков
на вводе | Длина | Масса |
| № | Фамилия | мм | мм | разм. | и | кг |
| Прод. | Исполнитель | 2005 | 11.84 | Установка счетчиков
на вводе | | |
| Техник | | | | разм. ротационных
типа РГ | | |
| | | | | сборочной частью | Лист | Листов |
| | | | | | Исполнитель | |
| | | | | | МОСКОВСКИЙ ЦЕНТР | |

ГРУ 1.01.01.00

| Обозначение | $D_1, \text{мм}$ | $D_2, \text{мм}$ | $B_1, \text{мм}$ | $B_2, \text{мм}$ | $d, \text{мм}$ | L | $K, \text{мм}$ | Масса кг |
|----------------|------------------|------------------|------------------|------------------|----------------|---------|-----------------|----------|
| ГРУ 1.01.01.00 | 50 | 30 | 180 | 180 | 16 | 45° | 3 ¹¹ | 7.54 |
| -01 | 80 | 80 | | | | | | 10.10 |
| -02 | 125 | 100 | 170 | 275 | 18 | 22° 30' | 4 ¹¹ | 15.00 |
| -03 | 150 | 150 | | | | | | 22.40 |
| -04 | | | 200 | 290 | | | | 24.20 |
| -05 | 200 | | 275 | | | 35.81 | | |

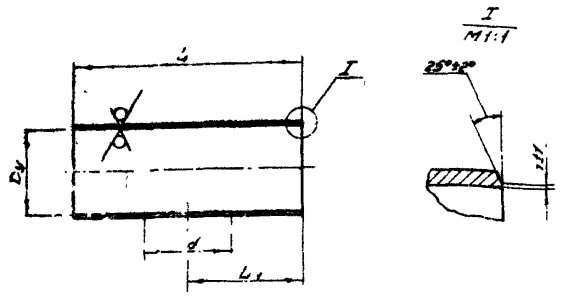


- 1 Детрубок испытать на прочность базой заблещем 0,2 МПа (2 кгс/см²) и плотность воздухом заблещем 0,1 МПа (1 кгс/см²).
- 2 Прозолжательность испытанием на прочность и плотность определяется временем необходимым для осмотра тесь сборки, но не менее 1 мин. на каждое испытание. При этом падение заблещения не допускается.
- 3 * Размеры для справок.

| | | | | | | |
|-----------|---------|---------|--------|------------------|-----------|----------|
| | | | | ГРУ 1.01.01.0005 | | |
| Изм. | Исполн. | Провер. | Дата | Лист | Масса | Материал |
| Разработ. | Г.И.И. | С.И.И. | Н.54 | и | см. табл. | - |
| Проект. | И.И.И. | С.И.И. | И.И.И. | Лист | Листов | 1 |
| Г.И.И. | | | | И.И.И.И.И.И. | | |
| И.И.И. | И.И.И. | И.И.И. | И.И.И. | МОСГАЗНИЦПРОЕКТИ | | |
| И.И.И. | | | | | | |

ЛРПУ1.01.01.01

2.5 (✓)



| Обозначение | Высота
по наруж.
D _н , мм | Диаметр
D _н , мм | L _н , мм | L _{вн} , мм | С _н , мм | Масса,
кг |
|----------------|--|--------------------------------|---------------------|----------------------|---------------------|--------------|
| ЛРПУ1.01.01.01 | 50 | 57±3,0 | 270±1,3 | 135±0,5 | 51±0,7 | 1,1 |
| -01 | 80 | 89±3,0 | 300±1,3 | 150±0,5 | 83±0,9 | 1,9 |
| -02 | 125 | 127±3,0 | 330±1,3 | 165±0,5 | 125±1,0 | 4,8 |
| -03 | 150 | 153±3,0 | 350±1,3 | 175±0,5 | 150±1,0 | 6,4 |
| -04 | 200 | 219±3,0 | 370±1,3 | 185±0,5 | 200±1,4 | 9,8 |

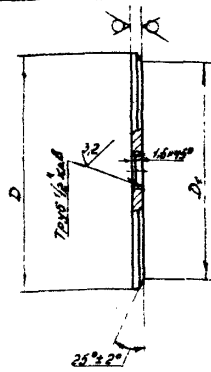
ЛРПУ1.01.01.01

Труба

Труба D_н 5 ГОСТ 10704-76
 в 8 см 3 с 3 ГОСТ 10705-80
 Колупа: 264х264
 Формат А4

ЛРПУ1.01.01.02

2.5 (✓)



| Обозначение | D, мм | D ₁ , мм | Масса,
кг |
|----------------|---------|---------------------|--------------|
| ЛРПУ1.01.01.02 | 57-87 | 53-87 | 0,16 |
| -01 | 89-99 | 85-99 | 0,45 |
| -02 | 127-140 | 123-140 | 1,05 |
| -03 | 158-162 | 155-160 | 1,52 |
| -04 | 219-172 | 214-162 | 2,92 |

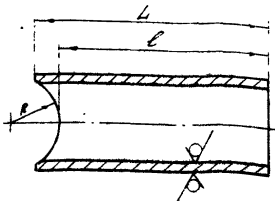
ЛРПУ1.01.01.02

Кольцо

Лист Б-11-10 ГОСТ 19202-74
 в 8 см 3 с 3 ГОСТ 14637-75
 Колупа: 264х264
 Формат А4

601010103

12,5



| Обозначение | D _н , мм | L, мм | L ₁ , мм | R, мм | Масса, кг |
|----------------|---------------------|--------|---------------------|--------|-----------|
| ГРУ 1.01.01.03 | | 161-10 | 144-10 | 29*44 | 0,64 |
| -01 | 57*3 | 138-10 | 128-10 | 45*44 | 0,52 |
| -03 | | 204-10 | 173-10 | 45*46 | 1,20 |
| -04 | 89*3 | 171-10 | 164-10 | 64*47 | 1,02 |
| -06 | | 231-10 | 204-10 | 64*47 | 1,70 |
| -07 | 108*3 | 209-10 | 189-10 | 80*47 | 1,55 |
| -09 | | 242-10 | 182-10 | 80*47 | 2,55 |
| -10 | | 191-10 | 182-10 | 110*49 | 2,10 |
| -12 | 138*3 | 234-10 | 231-10 | 80*47 | 3,15 |
| -13 | | 236-10 | 204-10 | | 2,50 |
| -14 | | 271-10 | 239-10 | 110*49 | 3,00 |
| -15 | | 237-10 | 212-10 | 136*40 | 2,50 |

ГРУ 1.01.01.03

Труба

Труба D=5 ГОСТ 10704-76
B-B Cм 3ч 3 ГОСТ 10705-80

Копировала: Захарова

Формат А4

101010104

12,5

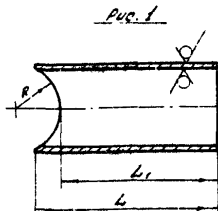
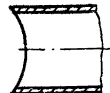


Рис. 1

Рис. 2
Детальное - см. рис. 1



| Обозначение | Рис. | L, мм | L ₁ , мм | R, мм | Масса, кг |
|----------------|------|--------|---------------------|-------|-----------|
| ГРУ 1.01.04.01 | 1 | 115-00 | 98-00 | 29*45 | 0,44 |
| -01 | | 92-00 | 82-00 | 45*46 | 0,42 |
| -02 | 2 | 81-00 | 73-00 | 54*47 | 0,35 |
| -03 | | 52-00 | 47-00 | 80*47 | 0,23 |

ГРУ 1.01.04.01

Труба

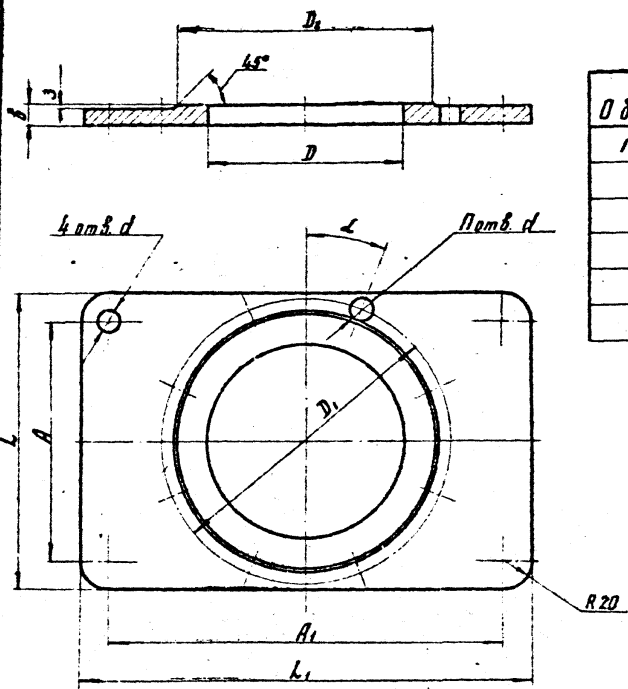
Труба 57*3 ГОСТ 10704-76
B-B Cм 3ч 3 ГОСТ 10705-80

Копировала: Захарова

Формат А4

Гру 1.01.01.04

| Обозначение | D, мм | D ₁ , мм | D ₂ , мм | L, мм | L ₁ , мм | A, мм | A ₁ , мм | B, мм | d, мм | n | α | Масса
кг |
|----------------|---------|---------------------|---------------------|---------|---------------------|---------|---------------------|-------|--------|---|---------|-------------|
| Гру 1.01.01.04 | 59±0,1 | 110±0,4 | 90±0,3 | 220±1,2 | 220±1,2 | 180±0,5 | 180±0,5 | 13-26 | 14±0,4 | 4 | 45° | 3,6 |
| -01 | 91±0,3 | 150±0,5 | 128±1,0 | | | | | 14-26 | | | | 3,2 |
| -02 | 128±0,4 | 200±0,6 | 178±1,0 | 210±1,2 | 315±1,3 | 170±0,5 | 275±0,6 | | | | | 3,8 |
| -03 | 161±0,6 | 225±0,6 | 202±1,2 | | | | | 18-26 | 18±0,5 | 8 | 22°-20' | 3,7 |
| -04 | | | | 240±1,2 | 330±1,4 | 200±0,6 | 290±0,6 | | | | | 4,8 |
| -05 | 222±1,2 | 280±0,7 | 258±1,3 | 315±1,3 | | 275±0,7 | | 18-26 | | | | 11,5 |



Шт. и кол-во. Подписи и даты. Имя, фамилия, инициалы. Подпись и дата.

Сечение 5.005-9. Диаметр L

| | | | | | | | | |
|--------|------------|--------|---------|----------------|-----------------------|-----------|-------------------------|-------|
| | | | | Гру 1.01.01.04 | | | | |
| Шт. | Лист | Листов | Подпись | Дата | Фланец | шт. | Масса | Метки |
| Привер | Пославевич | И.С. | 11.34 | 11.34 | | шт. | г.г. | — |
| И.И. | Пославевич | И.С. | 11.34 | 11.34 | Лист | Итого шт. | | |
| И.И. | Пославевич | И.С. | 11.34 | 11.34 | В СтЗ спЗ ГОСТ 380-71 | | Институт
Могилевский | |

копировал: Е.А.

Формат А3

Серия 5-9-55-9 Вспомог.

| Формат | Зона | Лист | Обозначение | Наименование | Кол. | Примечание |
|--------|------|------|--|------------------|------|------------|
| | | | <u>Документация</u> | | | |
| A3 | | | ГРУ1.01.02.00 СБ | Сборочный чертеж | | |
| | | | <u>Переченьные данные для исполнений</u> | | | |
| | | | ГРУ1.01.02.00 | | | |
| | | | <u>Сборочные единицы</u> | | | |
| A4 | 1 | | ГРУ1.01.02.01.00 | Планка | 1 | |
| | | | <u>Детали</u> | | | |
| A4 | 2 | | ГРУ1.01.02.02 | Корпус | 1 | |
| A4 | 3 | | ГРУ1.01.02.03 | Заглушка | 1 | |
| A4 | 4 | | ГРУ1.01.02.04 -04 | Прокладка | 1 | |
| B4 | 5 | | ГРУ1.01.02.05 | Труба | | |
| | | | Труба 57±3 ГОСТ10704-76
в-в ст3спз ГОСТ10705-80 | | | |
| | | | $\lambda = 260-12$ | | | |
| A3 | 6 | | ГРУ1.01.01.03 - 01 | Труба | 1 | 1,0 кг |
| | | | <u>Стандартные изделия</u> | | | |
| | | | Фланцы ГОСТ12820-80 | | | |
| | | | $t-50-25$ ст. 25 | | | |
| | | | $t-50-10$ ст. 25 | | | |

ГРУ1.01.02.00

Тройник - ревизия

Лист 1 Лист 2 Лист 3
и 1 б
Институт
Машиностроения
Москва

копировал: Дед

формат: А4

139

| Формат | Зона | Лист | Обозначение | Наименование | Кол. | Примечание |
|--------|------|------|--|--------------------------------|------|------------|
| | | | 9 | t-80-2,5 ст. 25 | 1 | |
| | | | 10 | Болт М16х50.58
ГОСТ 7798-70 | 4 | |
| | | | 11 | Гайка М16.5
ГОСТ 5915-70 | 4 | |
| | | | ГРУ1.01.02.00-01 | | | |
| | | | <u>Сборочные единицы</u> | | | |
| A4 | 1 | | ГРУ1.01.02.01.00 - 01 | Планка | 1 | |
| | | | <u>Детали</u> | | | |
| A4 | 2 | | ГРУ1.01.02.02 - 01 | Корпус | 1 | |
| A4 | 3 | | ГРУ1.01.02.03 - 01 | Заглушка | 1 | |
| A4 | 4 | | ГРУ1.01.02.04 - 08 | Прокладка | 1 | |
| B4 | 5 | | ГРУ1.01.02.05 - 01 | Труба | | |
| | | | Труба 57±3 ГОСТ10704-76
в-в ст3спз ГОСТ10705-80 | | | |
| | | | $\lambda = 260-12$ | | | |
| A3 | 6 | | ГРУ1.01.01.03 - 04 | Труба | 1 | 1,6 кг |
| | | | <u>Стандартные изделия</u> | | | |
| | | | Фланцы ГОСТ12820-80 | | | |
| | | | $t-80-2,5$ ст. 25 | | | |
| | | | $t-80-10$ ст. 25 | | | |
| | | | $t-125-2,5$ ст. 25 | | | |

ГРУ1.01.02.00

Лист 2

копировал: Дед

формат: А4

| Инв. № | Знак | Пос. | Обозначение | Наименование | кол. | Прим. зам. | Выпуск 1 | |
|--------|------|------|----------------------|--|------|------------|----------|------|
| | | | | | | | № | Дата |
| | | 10 | | Болт М16х50.58
ГОСТ 7798-70 | 8 | | | |
| | | 11 | | Гайка М16.5
ГОСТ 5915-70 | 8 | | | |
| | | | | <u>ГРУП. 01.02.00-02</u>
<u>сборочные единицы</u> | | | | |
| А4 | | 1 | ГРУП. 01.02.01.00-02 | Планка | 1 | | | |
| | | | | <u>Детали</u> | | | | |
| А4 | | 2 | ГРУП. 01.02.02-02 | корпус | 1 | | | |
| А4 | | 3 | ГРУП. 01.02.03-01 | Защелка | 1 | | | |
| А4 | | 4 | ГРУП. 01.02.04-10 | Прокладка | 1 | | | |
| Б4 | | 5 | ГРУП. 01.02.05-05 | Труба | | | | |
| | | | | Труба 127х3 ГОСТ 10704-76
8-вст 3 ст 3 ГОСТ 10705-80
L=210-1.2 | 1 | 3.18 кг | | |
| А3 | | 6 | ГРУП. 01.01.03-07 | Труба | 1 | | | |
| | | | | <u>Стандартные изделия</u> | | | | |
| | | | | Фланцы ГОСТ 12820-80 | | | | |
| | | 7 | | 1-125-25 ст. 25 | 1 | | | |
| | | 8 | | 1-100-10 ст. 25 | 1 | | | |
| | | 9 | | 1-150-25 ст. 25 | 1 | | | |
| | | 10 | | Болт М16х50.58
ГОСТ 7798-70 | 8 | | | |
| | | 11 | | Гайка М16.5
ГОСТ 5915-70 | 8 | | | |
| | | | | <u>ГРУП. 01.02.00</u> | | | | |
| | | | | | 3 | | | |

Инв. №, Знак, Пос., Дата, Прим. зам., Кол., Выпуск 1

| Инв. № | Знак | Пос. | Обозначение | Наименование | кол. | Прим. зам. | Выпуск 1 | |
|--------|------|------|----------------------|--|------|------------|----------|------|
| | | | | | | | № | Дата |
| | | | | <u>ГРУП. 01.02.00-03</u>
<u>сборочные единицы</u> | | | | |
| А4 | | 1 | ГРУП. 01.02.01.00-03 | Планка | 1 | | | |
| | | | | <u>Детали</u> | | | | |
| А4 | | 2 | ГРУП. 01.02.02-03 | корпус | 1 | | | |
| А4 | | 3 | ГРУП. 01.02.03-03 | Защелка | 1 | | | |
| А4 | | 4 | ГРУП. 01.02.04-13 | Прокладка | 1 | | | |
| Б4 | | 5 | ГРУП. 01.02.05-03 | Труба | | | | |
| | | | | Труба 159х3 ГОСТ 10704-76
8-вст 3 ст 3 ГОСТ 10705-80
L=210-1.2 | 1 | 43 кг | | |
| А3 | | 6 | ГРУП. 01.01.03-10 | Труба | 1 | | | |
| | | | | <u>Стандартные изделия</u> | | | | |
| | | | | Фланцы ГОСТ 12820-80 | | | | |
| | | 7 | | 1-150-25 ст. 25 | 1 | | | |
| | | 8 | | 1-150-10 ст. 25 | 1 | | | |
| | | 9 | | 1-200-25 ст. 25 | 1 | | | |
| | | | | Болт М16х55.58
ГОСТ 7798-70 | 8 | | | |
| | | | | Гайка М16.5
ГОСТ 5915-70 | 8 | | | |
| | | | | <u>ГРУП. 01.02.00-04</u>
<u>сборочные единицы</u> | | | | |
| А4 | | 1 | ГРУП. 01.02.01.00-03 | Планка | 1 | | | |
| | | | | <u>ГРУП. 01.02.00</u> | | | | |
| | | | | | 3 | | | |

Инв. №, Знак, Пос., Дата, Прим. зам., Кол., Выпуск 1

| Код | Кол-во | №з | Обозначение | Наименование | Мат. | Примечание | Лист | |
|-----|--------|----|----------------------|-----------------------------|------|------------|------|--|
| | | | | | | | | |
| | | | | <u>Детали</u> | | | | |
| 84 | 2 | | ГРУТ. 01.02.02-04 | Корпус | 1 | | | |
| 84 | 3 | | ГРУТ. 01.02.03-03 | Заглушка | 1 | | | |
| 84 | 4 | | ГРУТ. 01.02.04- | Прокладка | 1 | | | |
| 84 | 5 | | ГРУТ. 01.02.05-04 | Труба | | | | |
| | | | | Труба 159х3.0 ГОСТ 10704-76 | | | | |
| | | | | В-В ст 3 с 3 ГОСТ 10705-80 | | | | |
| | | | | L=190-1.2 | 1 | 4,3кг | | |
| 83 | 6 | | ГРУТ. 01.01.03-13 | Труба | 1 | | | |
| | | | | <u>Стандартные изделия</u> | | | | |
| | | | | Фланцы ГОСТ 12820-80 | | | | |
| | 7 | | | 1-150-8.5 ст. 25 | 1 | | | |
| | 8 | | | 1-150-10 ст. 25 | 1 | | | |
| | 9 | | | 1-200-2.5 ст. 25 | 1 | | | |
| | 10 | | | Болт М16×55.58 | | | | |
| | | | | ГОСТ 7798-70 | 8 | | | |
| | 11 | | | Защ КВ М16.5 | | | | |
| | | | | ГОСТ 5915-70 | 8 | | | |
| | | | | <u>ГРУТ. 01.02.00-05</u> | | | | |
| | | | | <u>Сборочные единицы</u> | | | | |
| 84 | 1 | | ГРУТ. 01.02.01.00-04 | Плоскость | 1 | | | |
| | | | | <u>Детали</u> | | | | |
| 84 | 2 | | ГРУТ. 01.02.02-04 | Корпус | 1 | | | |
| 84 | 3 | | ГРУТ. 01.02.03-04 | Заглушка | 1 | | | |
| | | | | | | | | |
| | | | | | | | Лист | |
| | | | | | | | 5 | |

Стрелка 5.905-9

Всего изделий в сборке: 1.000 шт. (в том числе 1.000 шт. в сборке)

Итого: 1.000 шт. в сборке

ГРУТ. 01.02.00

Лист 5

Копия: 1.000 шт.

Формат: А4

| Код | Кол-во | №з | Обозначение | Наименование | Мат. | Примечание | Лист | |
|-----|--------|----|-------------------|-----------------------------|------|------------|------|--|
| | | | | | | | | |
| 84 | 4 | | ГРУТ. 01.02.04-15 | Прокладка | 1 | | | |
| 84 | 5 | | ГРУТ. 01.02.05-05 | Труба | | | | |
| | | | | Труба 219х3.5 ГОСТ 10704-76 | | | | |
| | | | | В-В ст 3 с 3 ГОСТ 10705-80 | | | | |
| | | | | L=230-1.2 | 1 | 6,6кг | | |
| 83 | 6 | | ГРУТ. 01.01.03-15 | Труба | 1 | | | |
| | | | | <u>Стандартные изделия</u> | | | | |
| | | | | Фланцы ГОСТ 12820-80 | | | | |
| | 7 | | | 1-200-2.5 ст. 25 | 1 | | | |
| | 8 | | | 1-150-10 ст. 25 | 1 | | | |
| | 9 | | | 1-250-2.5 ст. 25 | 1 | | | |
| | 10 | | | Болт М16×60.58 | | | | |
| | | | | ГОСТ 7798-70 | 12 | | | |
| | 11 | | | Защ КВ М16.5 | | | | |
| | | | | ГОСТ 5915-70 | 12 | | | |
| | | | | | | | | |
| | | | | | | | | |
| | | | | | | | | |
| | | | | | | | | |
| | | | | | | | | |
| | | | | | | | | |
| | | | | | | | | |
| | | | | | | | Лист | |
| | | | | | | | 6 | |

Всего изделий в сборке: 1.000 шт. (в том числе 1.000 шт. в сборке)

Итого: 1.000 шт. в сборке

ГРУТ. 01.02.00

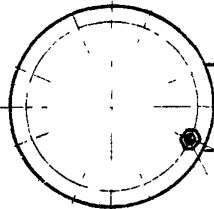
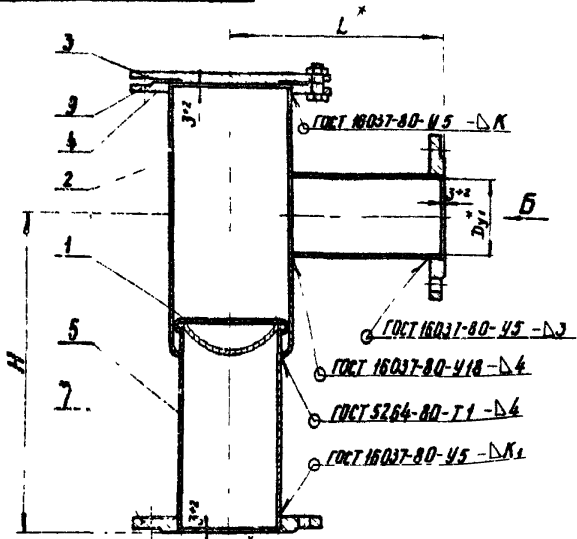
Лист 6

Копия: 1.000 шт.

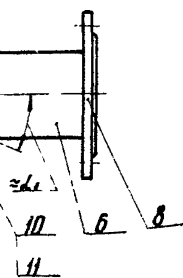
Формат: А4

ГРУ 01.02.00СБ

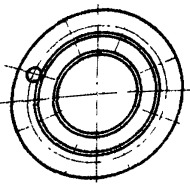
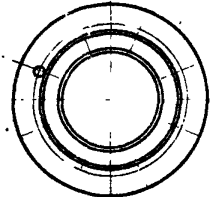
Серия 5.505-9 Выпуск 1



Вид А



Вид Б



| Обозначение | Ди, мм | Ди, мм | Н, мм | L, мм | L | L ₁ | K, мм | K ₁ , мм | Масса, кг |
|--------------|--------|--------|-------|-------|--------|----------------|-------|---------------------|-----------|
| ГРУ 01.02.00 | 50 | 50 | 383±1 | 176 | 45° | | | | 11,8 |
| -01 | 80 | 80 | 403±1 | 221 | | 45° | 3** | | 20,7 |
| -02 | 125 | 100 | 368±1 | 271 | 22°30' | | | 3** | 29,8 |
| -03 | 150 | | 368±1 | 271 | | 22°30' | | | 43,9 |
| -04 | | 150 | 368±1 | 316 | | | 4** | | 44,8 |
| -05 | 200 | | 408±1 | 351 | 15° | | | 4** | 59,8 |

- Тройник-ревизия испытать на прочность водой давлением 0,2 МПа (2 кгс/см²) и плотность воздухом давлением 0,1 МПа (1 кгс/см²).
- Продолжительность испытания на прочность и плотность определяется временем необходимым для осмотра мест сварки, но не менее 1 мин. на каждое испытание. При этом падение давления не допускается.
- * Размеры для справок

| | | | | | | |
|-------------|-----------|-------|------|-------------------|-------|---------|
| | | | | ГРУ 01.02.00СБ | | |
| Исполн. | Провер. | Св. | Дет. | Лист | Масса | Масштаб |
| Мен. Листов | Вакан. | Подп. | Дата | 1 | | |
| Разработ. | Уч. линия | И.Д. | И.Д. | Дл. год | | |
| Провер. | С.И.С. | И.Д. | И.Д. | Лист | | Листов |
| Т.Контр. | | | | Институт | | |
| И.Контр. | И.С. | И.Д. | И.Д. | Московский Проект | | |
| Чит. | | | | формат А3 | | |

Копировано

Серия 5 905-9. Выход 1

| Формат
Зона | № | Обозначение | Наименование | Кол.
Примечание |
|----------------|---|---|---------------------|--------------------|
| | | | <u>Документация</u> | |
| A4 | | ГРУ 1.01.02.01.00СБ | Сборочный чертеж | |
| | | <u>Переменные данные для исполнений</u> | | |
| | | ГРУ 1.01.02.01.00 | <u>Детали</u> | |
| A4 | 1 | ГРУ 1.01.02.01.01 | Планка | 1 |
| | | ГРУ 1.01.02.01.00-01 | <u>Детали</u> | |
| A4 | 1 | ГРУ 1.01.02.01.01-01 | Планка | 1 |
| | | ГРУ 1.01.02.01.00-02 | <u>Детали</u> | |
| A4 | 1 | ГРУ 1.01.02.01.01-02 | Планка | 1 |
| | | ГРУ 1.01.02.01.00-03 | <u>Детали</u> | |
| A4 | 1 | ГРУ 1.01.02.01.01-03 | Планка | 1 |

ГРУ 1.01.02.01.00

| | | | |
|-------------|-------------|---------|-------|
| Исполнитель | С.В.Смирнов | Подпись | Дата |
| Проверен | Гудина | | 11.84 |
| Исполнитель | Исмаилов | | 11.84 |

Планка

| | | |
|-------------------------------|------|--------|
| Лист | Лист | Листов |
| 1 | 1 | 2 |
| Институт
Масштаб ИИИПроект | | |

выпуска: 20

формат А4

Изм. №1, 2, 3, 4, 5, 6, 7, 8, 9, 10, 11, 12, 13, 14, 15, 16, 17, 18, 19, 20, 21, 22, 23, 24, 25, 26, 27, 28, 29, 30, 31, 32, 33, 34, 35, 36, 37, 38, 39, 40, 41, 42, 43, 44, 45, 46, 47, 48, 49, 50, 51, 52, 53, 54, 55, 56, 57, 58, 59, 60, 61, 62, 63, 64, 65, 66, 67, 68, 69, 70, 71, 72, 73, 74, 75, 76, 77, 78, 79, 80, 81, 82, 83, 84, 85, 86, 87, 88, 89, 90, 91, 92, 93, 94, 95, 96, 97, 98, 99, 100, 101, 102, 103, 104, 105, 106, 107, 108, 109, 110, 111, 112, 113, 114, 115, 116, 117, 118, 119, 120, 121, 122, 123, 124, 125, 126, 127, 128, 129, 130, 131, 132, 133, 134, 135, 136, 137, 138, 139, 140, 141, 142, 143, 144, 145, 146, 147, 148, 149, 150, 151, 152, 153, 154, 155, 156, 157, 158, 159, 160, 161, 162, 163, 164, 165, 166, 167, 168, 169, 170, 171, 172, 173, 174, 175, 176, 177, 178, 179, 180, 181, 182, 183, 184, 185, 186, 187, 188, 189, 190, 191, 192, 193, 194, 195, 196, 197, 198, 199, 200, 201, 202, 203, 204, 205, 206, 207, 208, 209, 210, 211, 212, 213, 214, 215, 216, 217, 218, 219, 220, 221, 222, 223, 224, 225, 226, 227, 228, 229, 230, 231, 232, 233, 234, 235, 236, 237, 238, 239, 240, 241, 242, 243, 244, 245, 246, 247, 248, 249, 250, 251, 252, 253, 254, 255, 256, 257, 258, 259, 260, 261, 262, 263, 264, 265, 266, 267, 268, 269, 270, 271, 272, 273, 274, 275, 276, 277, 278, 279, 280, 281, 282, 283, 284, 285, 286, 287, 288, 289, 290, 291, 292, 293, 294, 295, 296, 297, 298, 299, 300, 301, 302, 303, 304, 305, 306, 307, 308, 309, 310, 311, 312, 313, 314, 315, 316, 317, 318, 319, 320, 321, 322, 323, 324, 325, 326, 327, 328, 329, 330, 331, 332, 333, 334, 335, 336, 337, 338, 339, 340, 341, 342, 343, 344, 345, 346, 347, 348, 349, 350, 351, 352, 353, 354, 355, 356, 357, 358, 359, 360, 361, 362, 363, 364, 365, 366, 367, 368, 369, 370, 371, 372, 373, 374, 375, 376, 377, 378, 379, 380, 381, 382, 383, 384, 385, 386, 387, 388, 389, 390, 391, 392, 393, 394, 395, 396, 397, 398, 399, 400, 401, 402, 403, 404, 405, 406, 407, 408, 409, 410, 411, 412, 413, 414, 415, 416, 417, 418, 419, 420, 421, 422, 423, 424, 425, 426, 427, 428, 429, 430, 431, 432, 433, 434, 435, 436, 437, 438, 439, 440, 441, 442, 443, 444, 445, 446, 447, 448, 449, 450, 451, 452, 453, 454, 455, 456, 457, 458, 459, 460, 461, 462, 463, 464, 465, 466, 467, 468, 469, 470, 471, 472, 473, 474, 475, 476, 477, 478, 479, 480, 481, 482, 483, 484, 485, 486, 487, 488, 489, 490, 491, 492, 493, 494, 495, 496, 497, 498, 499, 500, 501, 502, 503, 504, 505, 506, 507, 508, 509, 510, 511, 512, 513, 514, 515, 516, 517, 518, 519, 520, 521, 522, 523, 524, 525, 526, 527, 528, 529, 530, 531, 532, 533, 534, 535, 536, 537, 538, 539, 540, 541, 542, 543, 544, 545, 546, 547, 548, 549, 550, 551, 552, 553, 554, 555, 556, 557, 558, 559, 560, 561, 562, 563, 564, 565, 566, 567, 568, 569, 570, 571, 572, 573, 574, 575, 576, 577, 578, 579, 580, 581, 582, 583, 584, 585, 586, 587, 588, 589, 590, 591, 592, 593, 594, 595, 596, 597, 598, 599, 600, 601, 602, 603, 604, 605, 606, 607, 608, 609, 610, 611, 612, 613, 614, 615, 616, 617, 618, 619, 620, 621, 622, 623, 624, 625, 626, 627, 628, 629, 630, 631, 632, 633, 634, 635, 636, 637, 638, 639, 640, 641, 642, 643, 644, 645, 646, 647, 648, 649, 650, 651, 652, 653, 654, 655, 656, 657, 658, 659, 660, 661, 662, 663, 664, 665, 666, 667, 668, 669, 670, 671, 672, 673, 674, 675, 676, 677, 678, 679, 680, 681, 682, 683, 684, 685, 686, 687, 688, 689, 690, 691, 692, 693, 694, 695, 696, 697, 698, 699, 700, 701, 702, 703, 704, 705, 706, 707, 708, 709, 710, 711, 712, 713, 714, 715, 716, 717, 718, 719, 720, 721, 722, 723, 724, 725, 726, 727, 728, 729, 730, 731, 732, 733, 734, 735, 736, 737, 738, 739, 740, 741, 742, 743, 744, 745, 746, 747, 748, 749, 750, 751, 752, 753, 754, 755, 756, 757, 758, 759, 760, 761, 762, 763, 764, 765, 766, 767, 768, 769, 770, 771, 772, 773, 774, 775, 776, 777, 778, 779, 780, 781, 782, 783, 784, 785, 786, 787, 788, 789, 790, 791, 792, 793, 794, 795, 796, 797, 798, 799, 800, 801, 802, 803, 804, 805, 806, 807, 808, 809, 810, 811, 812, 813, 814, 815, 816, 817, 818, 819, 820, 821, 822, 823, 824, 825, 826, 827, 828, 829, 830, 831, 832, 833, 834, 835, 836, 837, 838, 839, 840, 841, 842, 843, 844, 845, 846, 847, 848, 849, 850, 851, 852, 853, 854, 855, 856, 857, 858, 859, 860, 861, 862, 863, 864, 865, 866, 867, 868, 869, 870, 871, 872, 873, 874, 875, 876, 877, 878, 879, 880, 881, 882, 883, 884, 885, 886, 887, 888, 889, 890, 891, 892, 893, 894, 895, 896, 897, 898, 899, 900, 901, 902, 903, 904, 905, 906, 907, 908, 909, 910, 911, 912, 913, 914, 915, 916, 917, 918, 919, 920, 921, 922, 923, 924, 925, 926, 927, 928, 929, 930, 931, 932, 933, 934, 935, 936, 937, 938, 939, 940, 941, 942, 943, 944, 945, 946, 947, 948, 949, 950, 951, 952, 953, 954, 955, 956, 957, 958, 959, 960, 961, 962, 963, 964, 965, 966, 967, 968, 969, 970, 971, 972, 973, 974, 975, 976, 977, 978, 979, 980, 981, 982, 983, 984, 985, 986, 987, 988, 989, 990, 991, 992, 993, 994, 995, 996, 997, 998, 999, 1000

| Формат
Зона | № | Обозначение | Наименование | Кол.
Примечание |
|----------------|---|----------------------|----------------------|--------------------|
| | | | ГРУ 1.01.02.01.00-04 | |
| | | | <u>Детали</u> | |
| A4 | 1 | ГРУ 1.01.02.01.01-03 | Планка | 1 |
| | | ГРУ 1.01.02.01.00-05 | <u>Детали</u> | |
| A4 | 1 | ГРУ 1.01.02.01.01-04 | Планка | 1 |

ГРУ 1.01.02.01.00

| | | | |
|-------------|------------|---------|------|
| Исполнитель | И.А.Иванов | Подпись | Дата |
|-------------|------------|---------|------|

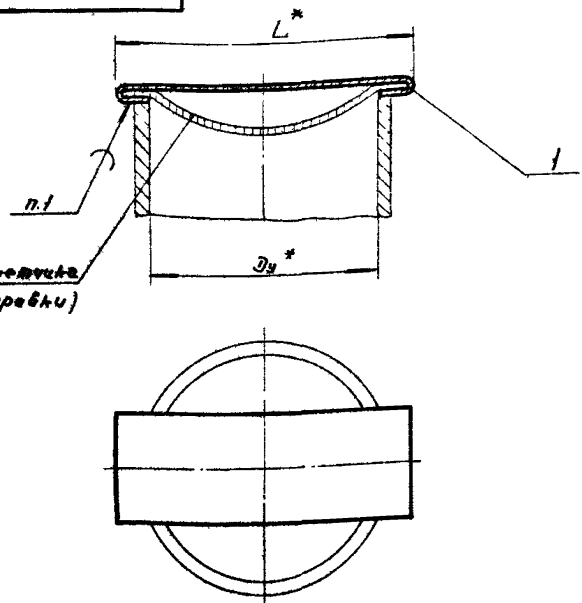
Лист 2

выпуска: 20

формат А4

Серия 5.905-9 Выпуск 1

ГРУТ.01.02.01.00СВ



| Обозначение | Условный пропуск Ду, мм | L*, мм | Масса, кг |
|------------------|-------------------------|--------|-----------|
| ГРУТ.01.02.01.00 | 50 | 77 | 0.010 |
| -01 | 80 | 120 | 0.015 |
| -02 | 125 | 148 | 0.017 |
| -03 | 150 | 200 | 0.028 |
| -04 | 200 | 255 | 0.030 |

1 Прилож 4 по сод ГОСТ 21930-76.
2* Размеры для справок.

ГРУТ.01.02.01.00СВ

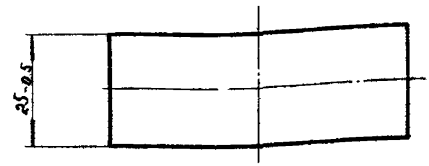
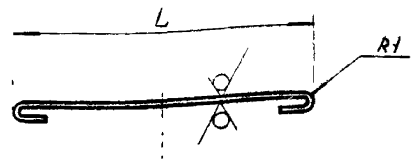
| | | | | | | | |
|----------|---------|------|--------|------|------------------|-------|---------|
| Изм. | Лист | № | Таблиц | Дата | Лист | Масса | Масштаб |
| Разраб. | Силина | И.С. | 11.87 | | | | |
| Проб. | Масилов | М.С. | 11.84 | | Планика | | |
| Т.Контр. | | | | | Сборочный чертеж | | |
| И.Контр. | Масилов | М.С. | 11.84 | | Институт | | |
| Удб. | | | | | МОСГАЗНИЦПРОЕКТ | | |

карьер: а/г Ворман А/г

725

44

ГРУТ.01.02.01.01



| Обозначение | L, мм | Развертка планки мм | Масса, кг |
|------------------|--------|---------------------|-----------|
| ГРУТ.01.02.01.01 | 77-87 | 97-83 | 0.009 |
| -01 | 120-83 | 150-10 | 0.014 |
| -02 | 148-10 | 163-18 | 0.016 |
| -03 | 200-18 | 240-12 | 0.027 |
| -04 | 255-18 | 290-13 | 0.029 |

ГРУТ.01.02.01.01

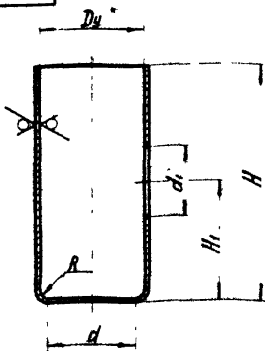
| | | | | | | | |
|----------|---------|------|--------|------|-----------------|-------|---------|
| Изм. | Лист | № | Таблиц | Дата | Лист | Масса | Масштаб |
| Разраб. | Силина | И.С. | 11.84 | | | | |
| Проб. | Масилов | М.С. | 11.84 | | Планика | | |
| Т.Контр. | | | | | Лист | | |
| И.Контр. | Масилов | М.С. | 11.84 | | Институт | | |
| Удб. | | | | | МОСГАЗНИЦПРОЕКТ | | |

карьер: а/г Ворман А/г

Серия 5.905-2 Вольфрейм

Група 01.02.02

12,5



| Обозначение | $D_{н}, мм$ | $D_{вс}, мм$ | $H, мм$ | $H_1, мм$ | $d, мм$ | $d_{н}, мм$ | $R, мм$ | Масса, кг |
|----------------|-------------|--------------|---------|-----------|---------|-------------|---------|-----------|
| ГРУПА 01.02.02 | 80 | 89±0,0 | 290±0,3 | 146±0,5 | 57±0,7 | 51±0,7 | 13 | 1,85 |
| -01 | 125 | 127±0,0 | 320±0,4 | 160±0,5 | 89±0,0 | 83±0,0 | 16 | 4,10 |
| -02 | 150 | 159±0,0 | 340±0,4 | 170±0,5 | 127±0,0 | 122±0,0 | 15 | 5,83 |
| -03 | 200 | 219±0,5 | 450±0,5 | 230±0,5 | 180±0,5 | 175±0,5 | 26 | 10,3 |
| -04 | 250 | 272±0,0 | 500±0,4 | 250±0,4 | 230±0,2 | 225±0,2 | 23 | 15,4 |

* Размеры для справок

ГРУПА 01.02.02

Корпус

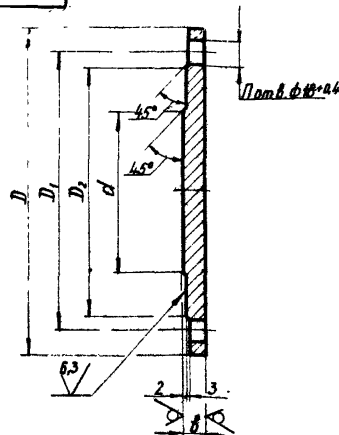
Изм. Исполн. и дата
 Провер. Гулина 14.14
 Провер. Писмавич 14.14
 Т. Копыт

Труба D_{вс} ГОСТ 10704-76
 в-в Ст 3 сп 3 ГОСТ 10705-80
 колерован. За?

Лист Масса Масса нетто
 Ш/ Сп. табл. —
 Лист Листов 1
 Институт
 Москва НИИ Проект
 Формат А4

Група 01.02.03

12,5



| Обозначение | $D, мм$ | $D_{н}, мм$ | $D_{вс}, мм$ | $d, мм$ | $H, мм$ | $H_1, мм$ | П | Масса, кг |
|----------------|---------|-------------|--------------|---------|---------|-----------|------|-----------|
| ГРУПА 01.02.03 | 105±0,2 | 109±0,5 | 122±0,0 | 76±0,7 | 12±0,6 | 4 | 1,70 | |
| -01 | 225±0,2 | 230±0,0 | 244±0,0 | 110±0,0 | 14±0,4 | 8 | 3,65 | |
| -02 | 250±0,2 | 255±0,0 | 269±0,0 | 122±0,0 | 14±0,4 | 8 | 4,60 | |
| -03 | 315±0,2 | 320±0,0 | 334±0,0 | 152±0,0 | 14±0,4 | 12 | 7,83 | |
| -04 | 370±0,2 | 375±0,0 | 389±0,0 | 184±0,0 | 14±0,4 | 12 | 9,87 | |

ГРУПА 01.02.03

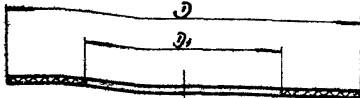
Заглушка

Изм. Исполн. и дата
 Провер. Гулина 14.14
 Провер. Писмавич 14.14
 Т. Копыт

Труба в-в Ст 3 сп 3 ГОСТ 10704-76
 в-в Ст 3 сп 3 ГОСТ 10705-80
 колерован. За?

Лист Масса Масса нетто
 Ш/ Сп. табл. —
 Лист Листов 1
 Институт
 Москва НИИ Проект
 Формат А4

Серия 5.905-9 Выход №1



| Обозначение | Диаметр | Длина | Масса кг |
|---------------|---------|-------|----------|
| ГРУ1.01.02.04 | 18 | 8 | 0,002 |
| -01 | 33 | 24 | 0,005 |
| -02 | 30 | 39 | 0,018 |
| -03 | 102 | 59 | 0,026 |
| -04 | 128 | 76 | 0,03 |
| -05 | 130 | 81 | 0,035 |
| -06 | 133 | 91 | 0,035 |
| -07 | 158 | 110 | 0,048 |
| -08 | 178 | 148 | 0,05 |
| -09 | 178 | 135 | 0,05 |
| -10 | 202 | 148 | 0,055 |

Продолжение

| Обозначение | Диаметр | Длина | Масса кг |
|------------------|---------|-------|----------|
| ГРУ1.01.02.04-11 | 302 | 161 | 0,055 |
| -12 | 212 | 181 | 0,07 |
| -13 | 258 | 196 | 0,13 |
| -14 | 258 | 222 | 0,13 |
| -15 | 312 | 244 | 0,14 |
| -16 | 322 | 24 | 0,004 |
| -17 | 50 | 20 | 0,003 |

Размеры обозначены инстрмантом.

| ГРУ1.01.02.04 | | | ГРУ1.01.03.00 | | |
|----------------|-------|------|---------------|-------|------|
| Исполнитель | Дата | Лист | Исполнитель | Дата | Лист |
| Разраб. Белина | 11.84 | 1 | Исполнитель | 11.84 | 1 |
| Проб. Исупович | 11.84 | 1 | Исполнитель | 11.84 | 1 |
| Т.Колуп | | | Исполнитель | 11.84 | 1 |
| И.Колуп | | | Исполнитель | 11.84 | 1 |
| И.Колуп | | | Исполнитель | 11.84 | 1 |

Прокладка

Инструмент

Паронит ПМБ-20 ГОСТ 481-80

Институт МосгазНИИПРОЕКТ

Лаврова:окр

Формат А4

| Обозначение | Наименование | кол. | Примечание |
|-------------|------------------|------|---|
| | Документация | | |
| А3 | ГРУ1.01.03.00СБ | | Сборочный чертеж
детали |
| А4 | ГРУ1.01.03.01 | 1 | Бобышка
Переменные данные для исполненной
ГРУ1.01.03.00
детали |
| А4 | ГРУ1.01.03.02 | 1 | Труба |
| А4 | ГРУ1.01.03.03 | 1 | Труба |
| А4 | ГРУ1.01.03.04 | 1 | Труба
стандартизация изогнуть |
| 5 | | 1 | валок 90x7x3 ГОСТ 1735-77 |
| 5 | | 2 | фланец 1-50-10 см 25
ГОСТ 12820-80 |
| | ГРУ1.01.03.00-01 | | детали |
| А6 | ГРУ1.01.03.02-02 | 1 | Труба |
| А4 | ГРУ1.01.03.03-01 | 1 | Труба |
| А4 | ГРУ1.01.03.04-01 | 1 | Труба |

Инв. № докум. Позв. и зам. Разраб. Исполн. Дата

| Исполнитель | Дата | Лист | Исполнитель | Дата | Лист |
|----------------|-------|------|-------------|-------|------|
| Разраб. Белина | 11.84 | 1 | Исполнитель | 11.84 | 1 |
| Проб. Исупович | 11.84 | 1 | Исполнитель | 11.84 | 1 |
| И.Колуп | | | Исполнитель | 11.84 | 1 |
| И.Колуп | | | Исполнитель | 11.84 | 1 |

патрубок

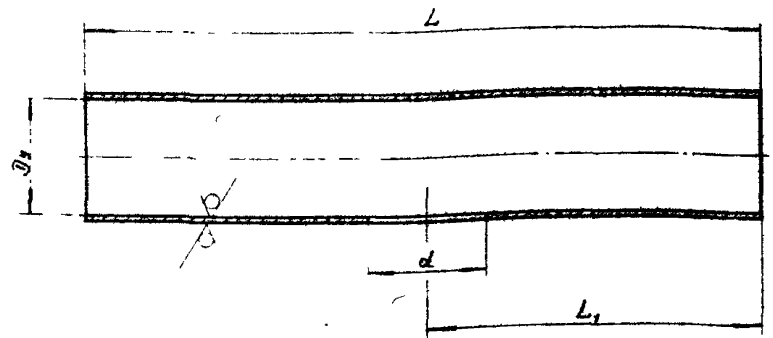
Институт МосгазНИИПРОЕКТ

Лаврова:окр

Формат А4

20 00 10 1541

225
✓ (✓)



| Обозначение | Условные проходы
Dy, мм | Dx, мм | L, мм | L1, мм | d, мм | Масса
кг |
|----------------|----------------------------|--------|---------|---------|---------|-------------|
| ГРУ 1 01 03 02 | | | 294-13 | 147±0.5 | 51±0.7 | 1.2 |
| -01 | 50 | 57±3 | 825-20 | 130±0.5 | | 2.64 |
| -02 | 80 | 89±3 | 924-24 | 162±0.5 | 83±0.3 | 2.05 |
| -03 | | | 1000-20 | 130±0.5 | 51±0.7 | 4.5 |
| -04 | 100 | 108±3 | 944-24 | 172±0.5 | 102±0.3 | 3.5 |
| -05 | | | 1010-20 | 130±0.5 | 51±0.7 | 8.4 |
| -06 | | | 994-24 | 147±0.5 | 153±1.0 | 6.7 |
| -07 | 150 | 159±3 | 1015-20 | | | 13.4 |
| -08 | | | 1105-20 | 130±0.5 | 51±0.7 | 14.0 |
| -09 | | | 1175-20 | | | 14.75 |

| ГРУ 1. 01. 03. 02 | | Дим | Масса | Масса |
|----------------------------|--------------|------------------------------|----------|---------|
| Труба | | и | кг/толл. | — |
| Изм. Исполн. № 90 К. У. М. | Дата | Исполн. | Исполн. | Исполн. |
| Разработчик | Чел. № 11.84 | | | |
| Проб. Исполн. № 11.84 | | | | |
| Т. Кондр. | | | | |
| Экз ГОСТ 10704-76 | | ИНСМУМ | | |
| М. Кондр. Исполн. № 11.84 | | МОСГАЗНИПРОЕКТ | | |
| Чел. № 11.84 | | Моск. Газ. Пром. Пр. № 11.84 | | |

| Код | Поз | Обозначение | Наименование | Примечание |
|-----|-----|----------------------|---------------------------------|------------|
| | | | Стандартные изделия | |
| | 5 | | Отбор 90° 89x35 ГОСТ 17375-77 | 1 |
| | 6 | | Фланец 1-80-10 ст 25 | |
| | | | ГОСТ 12820-80 | 2 |
| | | | ГРУ 1 01 03 00 - 02 | |
| | | | Детали | |
| А4 | 2 | ГРУ 1 01 03 02 - 04 | Труба | 1 |
| А4 | 3 | ГРУ 1 01 03 03 - 02 | Труба | 1 |
| А4 | 4 | ГРУ 1 01 03 04 - 02 | Труба | 1 |
| | | | Стандартные изделия | |
| | 5 | | Отбор 90° 108x4 ГОСТ 17375-77 | 1 |
| | 5 | | Фланец 1-100-10 ст 25 | |
| | | | ГОСТ 12820-80 | 2 |
| | | | ГРУ 1 01 03 00 03 | |
| | | | Детали | |
| А4 | 2 | ГРУ 1. 01 03 02 - 06 | Труба | 1 |
| А4 | 3 | ГРУ 1 01 03 03 - 03 | Труба | 1 |
| А4 | 4 | ГРУ 1 01 03 04 - 03 | | |
| | | | Стандартные изделия | |
| | 5 | | Отбор 90° 153x4.5 ГОСТ 17375-77 | 1 |
| | 5 | | Фланец 1-150-10 ст 25 | |
| | | | ГОСТ 12820-80 | 2 |
| | | | ГРУ 1. 01 03 00 | |
| | | | Исполн. | 2 |

Група 5.905-9 Выпуск 1

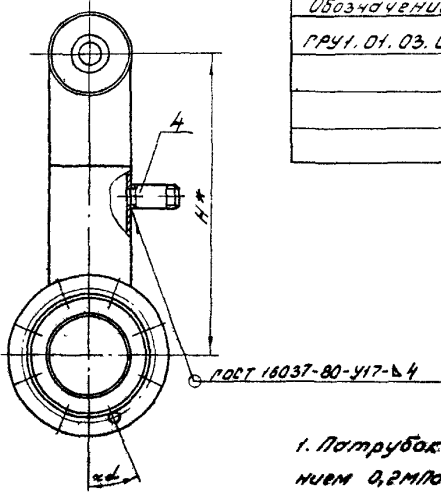
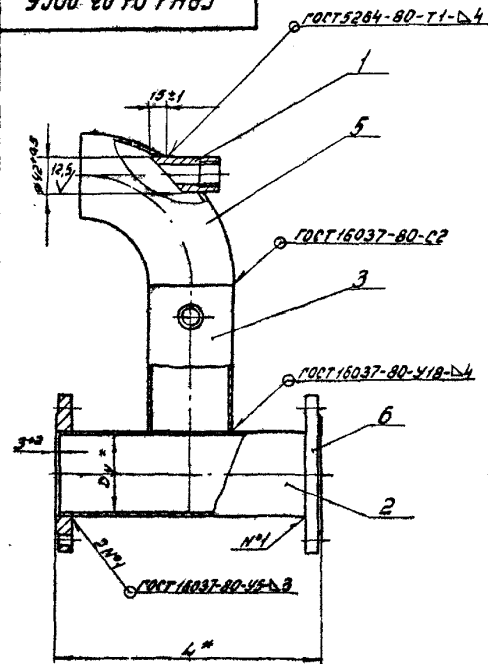
Изм. Исполн. № 90 К. У. М. Дата

Изм. Исполн. № 90 К. У. М. Дата

Серия 5.905-9 Выход 1

Удобрение, Паспорт, и другие документы, относящиеся к данному объекту

9000 80 40 1 8 d J



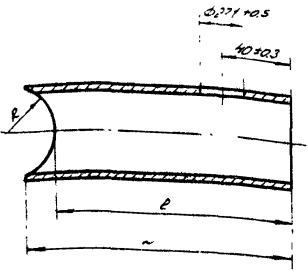
| Обозначение | Ду, мм | Л, мм | Н, мм | α | Масса, кг |
|----------------|--------|-------|-------|--------|-----------|
| РРУ 1.01.03.00 | 50 | 300 | 200 | 45° | 7,1 |
| -01 | 80 | 330 | 260 | | 11,9 |
| -02 | 100 | 350 | 300 | 22°30' | 17,2 |
| -03 | 150 | 400 | 400 | | 32,0 |

1. Патрубок испытать на прочность водой давлением 0,2 МПа (2 кгс/см²) и плотность воздухом давлением 0,1 МПа (1 кгс/см²).
2. Продолжительность испытания на прочность и плотность определяется временем необходимым для осмотра мест сварки, но не менее 1 мин, на каждые испытание. При этом падение давления не допускается.
3. * Размеры для справок.

| | | | | | | |
|------------------|----------|-------|--------|------|-----------|-----------------|
| РРУ 1.01.03.00С6 | | | | | | |
| Изм. лист | № докум. | Вид | Лист | Лист | | Масса |
| Резерв. | Глицинт | Цифр. | (1.87) | И | см. табл. | - |
| Провер. | Усилевач | | | Лист | | Листов 1 |
| Г. контр. | | | | | | Институт |
| И. контр. | Усилевач | | | | | МостозНИИпроект |
| Удобр. | | | | | | Формат А3 |

Копировано: Забырченко

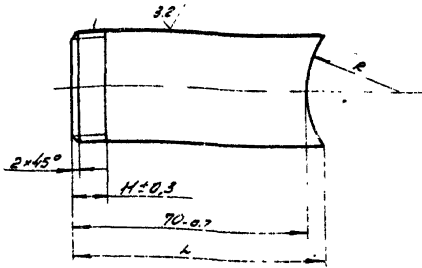
ГРП 1.01.03.03



| Обозначение | D, мм | L, мм | l, мм | R, мм | Масса, кг |
|----------------|-------|---------|--------|--------|-----------|
| ГРП 1.01.03.03 | 57±3 | 113±1.0 | 96±0.9 | 28±0.4 | 0.40 |
| -01 | 89±3 | 126±1.0 | 95±0.9 | 65±0.6 | 1.02 |
| -02 | 108±3 | 133±1.0 | 96±0.9 | 54±0.7 | 0.95 |
| -03 | 139±3 | 155±1.0 | 95±0.9 | 80±0.7 | 1.62 |

ГРП 1.01.03.03

Трѣб. 1" к.р.б.



| Обозначение | L, мм | R, мм | Масса, кг |
|----------------|--------|--------|-----------|
| ГРП 1.01.03.04 | 76±0.7 | 28±0.4 | 0.195 |
| -01 | 73±0.7 | 45±0.6 | 0.192 |
| -02 | 72±0.7 | 54±0.7 | 0.190 |
| -03 | 80±0.7 | 80±0.7 | 0.190 |

1.01.03.03 2.105.0 60.00.00.1

ГРП 1.01.03.03 2.105.0 60.00.00.1

| ГРП 1.01.03.03 | | | |
|----------------|------------|-------|------------|
| Изм. № | К. разраб. | Дата | Содержание |
| 1 | И.И.И. | 11.84 | Изм. №1 |
| 2 | И.И.И. | 11.84 | Изм. №2 |
| 3 | И.И.И. | 11.84 | Изм. №3 |
| 4 | И.И.И. | 11.84 | Изм. №4 |

Трѣб. 3±5 ГОСТ 10204-75
 и Б.С. ГОСТ 101.01.03.03-80
 Унифицированный
 ГОСТ 101.01.03.03-80
 Конструктор: П.И.И.
 Форма: АУ

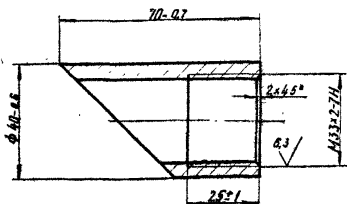
| ГРП 1.01.03.04 | | | |
|----------------|------------|-------|------------|
| Изм. № | К. разраб. | Дата | Содержание |
| 1 | И.И.И. | 11.84 | Изм. №1 |
| 2 | И.И.И. | 11.84 | Изм. №2 |
| 3 | И.И.И. | 11.84 | Изм. №3 |
| 4 | И.И.И. | 11.84 | Изм. №4 |

Трѣб. 2
 ГОСТ 25±32 ГОСТ 3262-75
 Унифицированный
 ГОСТ 101.01.03.03-80
 Конструктор: П.И.И.
 Форма: АУ

Серия 5.005-9 Выпуск 1

ГРУП. 01.04.00

12.5



Имя, фамилия, отчество, должность, дата, подпись, печать

| | | | |
|---------|--------|-------|-------|
| Исполн. | И.И.И. | Проф. | Дата |
| Автор | П.П.П. | Число | 11.81 |
| Провер. | С.С.С. | Лист | 11.81 |
| Дизайн | А.А.А. | Лист | 11.81 |

Бобышка

ГРУП. 01.03.01

| | | |
|--------------|------|------|
| И.И. | О.О. | Т.Т. |
| Институт | | |
| И.И.И.Проект | | |

Лист 20-6-Б ГОСТ 12820-80
 И.И.И. Проект
 Формат 2/4

50

| Формат | Этаж | Лист | Обозначение | Наименование | Кол | Примечание |
|--------|------|------|---|---|-----|------------|
| | | | | <u>Документация</u> | | |
| | | А3 | ГРУП. 01.04.00СБ | Сборочный чертеж | | |
| | | | | <u>Стандартные изделия</u> | | |
| | | 1 | | Фланец t=50-2.5 ст. 25
ГОСТ 12820-80 | 1 | |
| | | | <u>Переменные данные для исполнений</u> | | | |
| | | | <u>ГРУП. 01.04.00</u> | | | |
| | | | <u>Детали</u> | | | |
| | | А3 | ГРУП. 01.04.01 | Труба | 1 | |
| | | А3 | ГРУП. 01.01.03 - 02 | Труба | 1 | |
| | | А4 | ГРУП. 01.03.02 | Труба | 1 | |
| | | А4 | ГРУП. 01.03.02 - 01 | Труба | 1 | |
| | | | | <u>Стандартные изделия</u> | | |
| | | 6 | | Отвод 90° 57x3 ГОСТ 1335-71 | 1 | |
| | | 7 | | Фланец t=50-10 ст. 25
ГОСТ 12820-80 | 2 | |

Имя, фамилия, отчество, должность, дата, подпись, печать

| | | | |
|---------|--------|-------|-------|
| Исполн. | И.И.И. | Проф. | Дата |
| Автор | П.П.П. | Число | 11.81 |
| Провер. | С.С.С. | Лист | 11.81 |
| Дизайн | А.А.А. | Лист | 11.81 |

ГРУП. 01.04.00

И.И.И.

И.И.И. Проект
 Формат 2/4

100.200.00.00

Уд. № инв. 7-01 в Вост. Вост. инв. № 41 инв. № 40 инв. № 40 инв. № 40

| Код | Обозначение | Наименование | Кол. | Примечание |
|-----|-------------------|-------------------------------|------|------------|
| | | ГРУ 1.01.04.00-01 | | |
| | | Атлас | | |
| 2 | ГРУ 1.01.04.01-01 | Труба | 1 | |
| 3 | ГРУ 1.01.01.03-05 | Труба | 1 | |
| 4 | ГРУ 1.01.03.02-02 | Труба | 1 | |
| 5 | ГРУ 1.01.03.02-03 | Труба | 1 | |
| | | Стандартные изделия | | |
| | | Отбор 90° 40x3 ГОСТ 17375-77 | 1 | |
| | | Фланец 1-80-10 ст. 25 | | |
| | | ГОСТ 12820-80 | 2 | |
| | | ГРУ 1.01.04.00-02 | | |
| | | Атлас | | |
| 2 | ГРУ 1.01.04.01-02 | Труба | 1 | |
| 3 | ГРУ 1.01.01.03-08 | Труба | 1 | |
| 4 | ГРУ 1.01.03.02-04 | Труба | 1 | |
| 5 | ГРУ 1.01.03.02-05 | Труба | 1 | |
| | | Стандартные изделия | | |
| | | Отбор 90° 100x4 ГОСТ 17375-77 | 1 | |
| | | Фланец 1-100-10 ст. 25 | | |
| | | ГОСТ 12820-80 | 2 | |

ГРУ 1.01.04.00

Лист 2

Копировал: Забуров Формат А4

Уд. № инв. 7-01 в Вост. Вост. инв. № 41 инв. № 40 инв. № 40 инв. № 40

| Код | Обозначение | Наименование | Кол. | Примечание |
|-----|-------------------|---------------------------------|------|------------|
| | | ГРУ 1.01.04.00-03 | | |
| | | Атлас | | |
| 2 | ГРУ 1.01.04.01-03 | Труба | 1 | |
| 3 | ГРУ 1.01.01.03-11 | Труба | 1 | |
| 4 | ГРУ 1.01.03.02-06 | Труба | 1 | |
| 5 | ГРУ 1.01.03.02-07 | Труба | 1 | |
| | | Стандартные изделия | | |
| | | Отбор 90° 150x4.3 ГОСТ 17375-77 | 1 | |
| | | Фланец 1-150-10 ст. 25 | | |
| | | ГОСТ 12820-80 | 2 | |
| | | ГРУ 1.01.04.00-04 | | |
| | | Атлас | | |
| 2 | ГРУ 1.01.04.01-03 | Труба | 1 | |
| 3 | ГРУ 1.01.01.03-11 | Труба | 1 | |
| 4 | ГРУ 1.01.03.02-06 | Труба | 1 | |
| 5 | ГРУ 1.01.03.02-08 | Труба | 1 | |
| | | Стандартные изделия | | |
| | | Отбор 90° 150x4.5 ГОСТ 17375-77 | 1 | |
| | | Фланец 1-150-10 ст. 25 | | |
| | | ГОСТ 12820-80 | 2 | |

ГРУ 1.01.04.00

Лист 3

Копировал: Забуров Формат А4

Серия 5.005-9 Выпуск 1

Имя, Фамилия, Подпись, Дата

| Код | Примечание | Наименование | Обозначение | Кол. |
|-----|------------|--------------|---|------|
| | | | <u>ГРУ1.01.04.00-05</u> | |
| | | | <u>детали</u> | |
| А3 | 2 | Труба | ГРУ1.01.04.01-03 | 1 |
| А3 | 3 | Труба | ГРУ1.01.01.03-11 | 1 |
| А4 | 4 | Труба | ГРУ1.01.03.01-06 | 1 |
| А4 | 5 | Труба | ГРУ1.01.03.01-09 | 1 |
| | | | <u>Стандартные изделия</u> | |
| | 6 | | Отбор 90° 159А,5 ГОСТ 17375-77 | 1 |
| | 7 | | Фланец 1-150-10 ст. 25
ГОСТ 12820-80 | 2 |

ГРУ1.01.04.00 Лист 4

Копирован: 25 Формат: А4

Имя, Фамилия, Подпись, Дата

| Код | Примечание | Наименование | Обозначение | Кол. |
|-----|------------|------------------|---|---------|
| | | | <u>Документация</u> | |
| А5 | | Сборочный чертеж | ГРУ1.01.05.00СБ | |
| | | | <u>Переменные данные для исполнения</u> | |
| | | | <u>ГРУ1.01.05.00</u> | |
| | | | <u>детали</u> | |
| А4 | 1 | Уголок | ГРУ1.01.05.01-01 | 4 |
| А4 | 2 | Уголок | ГРУ1.01.05.02 | 2 |
| А4 | 3 | Уголок | ГРУ1.01.05.03 | 2 |
| А4 | 4 | Уголок | ГРУ1.01.05.03-02 | 2 |
| А4 | 5 | Пластина | ГРУ1.01.05.04 | 4 |
| Б4 | 6 | Уголок | ГРУ1.01.05.05 | |
| | | | Уголок 50x50x5 ГОСТ 8509-79
ст 3 ГОСТ 535-79 | |
| | | | L = 135-40 | 2 0,4 м |
| | | | <u>ГРУ1.01.05.00-01</u> | |
| | | | <u>детали</u> | |
| А4 | 1 | Уголок | ГРУ1.01.05.01-02 | 4 |
| А4 | 2 | Уголок | ГРУ1.01.05.02-01 | 2 |
| А4 | 3 | Уголок | ГРУ1.01.05.03 | 2 |
| А4 | 4 | Уголок | ГРУ1.01.05.03-03 | 2 |

ГРУ1.01.05.00

Имя, Фамилия, Подпись, Дата
 Разраб: Глинина И.И. 11.81
 Прав: Усачев В.С. 11.81
 Исполн: Усачев В.С. 11.81

Рама

Лист 1 из 3
 Институт
 МАСГАЗНИИПРОСКТ

Копирован: 21 Формат: А4

70 мм, 5-50 мм, 9
 50 мм, 5-50 мм, 9

100 мм, 5-50 мм, 9
 100 мм, 5-50 мм, 9

| Форм. Зона | Г03 | Обозначение | Наименование | Кол. | Примечание |
|------------|-----|---------------------|---|------|------------|
| АУ | 5 | ГРУ 1.01.05.04 | Пластина | 4 | |
| БУ | 6 | ГРУ 1.01.05.05 - 01 | Уголок | | |
| | | | Уголок 50x50x4 ГОСТ 8509-72
Ст 3 ГОСТ 535-79 | | |
| | | | L = 135-1.0 | 2 | 0,4 кг |
| | | | <u>ГРУ 1.01.05.00-02</u> | | |
| | | | <u>Детали</u> | | |
| АУ | 1 | ГРУ 1.01.05.01 - 03 | Уголок | 4 | |
| АУ | 2 | ГРУ 1.01.05.02 - 02 | Уголок | 2 | |
| АУ | 3 | ГРУ 1.01.05.03 - 04 | Уголок | 2 | |
| АУ | 4 | ГРУ 1.01.05.03 - 05 | Уголок | 2 | |
| АУ | 5 | ГРУ 1.01.05.04 - 01 | Пластина | 4 | |
| БУ | 6 | ГРУ 1.01.05.05 - 02 | Уголок | | |
| | | | Уголок 50x50x4 ГОСТ 8509-72
Ст 3 ГОСТ 535-79 | | |
| | | | L = 115-0.9 | 2 | 0,45 кг |
| | | | <u>ГРУ 1.01.05.00-03</u> | | |
| | | | <u>Детали</u> | | |
| АУ | 1 | ГРУ 1.01.05.01 - 04 | Уголок | 4 | |
| АУ | 2 | ГРУ 1.01.05.02 - 03 | Уголок | 2 | |
| АУ | 3 | ГРУ 1.01.05.03 - 06 | Уголок | 2 | |
| АУ | 4 | ГРУ 1.01.05.03 - 09 | Уголок | 2 | |
| АУ | 5 | ГРУ 1.01.05.04 - 02 | Пластина | 4 | |
| БУ | 6 | ГРУ 1.01.05.05 - 03 | Уголок | | |
| | | | Уголок 75x75x5 ГОСТ 8509-72
Ст 3 ГОСТ 535-79 | | |
| | | | L = 105-0.9 | 2 | 0,60 кг |
| | | | <u>ГРУ 1.01.05.00</u> | | |
| | | | | Лист | |
| | | | | 2 | |

Копировано: Завбулова Формат АУ

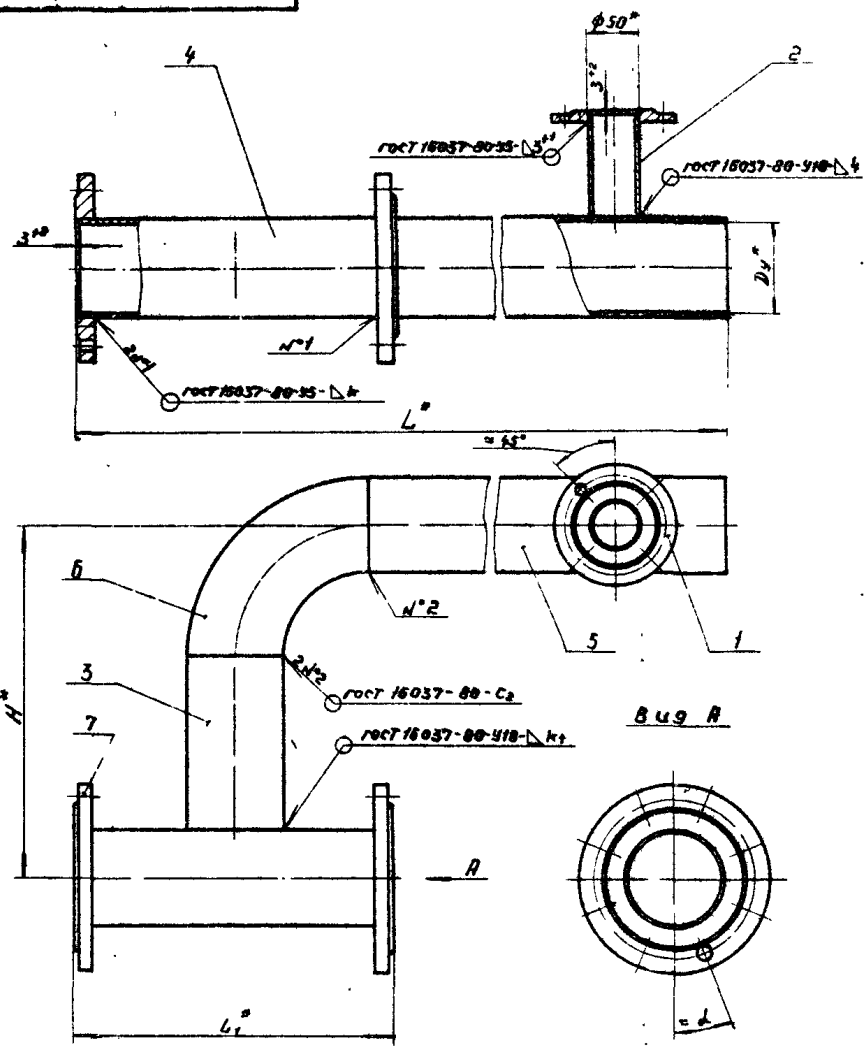
100 мм, 5-50 мм, 9
 100 мм, 5-50 мм, 9

| Форм. Зона | Г03 | Обозначение | Наименование | Кол. | Примечание |
|------------|-----|---------------------|---|------|------------|
| | | | <u>ГРУ 1.01.05.00-04</u> | | |
| | | | <u>Детали</u> | | |
| АУ | 1 | ГРУ 1.01.05.01 - 05 | Уголок | 4 | |
| АУ | 2 | ГРУ 1.01.05.02 - 01 | Уголок | 2 | |
| АУ | 3 | ГРУ 1.01.05.03 - 07 | Уголок | 2 | |
| АУ | 4 | ГРУ 1.01.05.03 - 10 | Уголок | 2 | |
| АУ | 5 | ГРУ 1.01.05.04 - 02 | Пластина | 4 | |
| БУ | 6 | ГРУ 1.01.05.05 - 04 | Уголок | | |
| | | | Уголок 75x75x5 ГОСТ 8509-72
Ст 3 ГОСТ 535-79 | | |
| | | | L = 135-1.0 | 2 | 0,78 кг |
| | | | <u>ГРУ 1.01.05.00-05</u> | | |
| | | | <u>Детали</u> | | |
| АУ | 1 | ГРУ 1.01.05.01 - 06 | Уголок | 4 | |
| АУ | 2 | ГРУ 1.01.05.02 - 05 | Уголок | 2 | |
| АУ | 3 | ГРУ 1.01.05.03 - 08 | Уголок | 2 | |
| АУ | 4 | ГРУ 1.01.05.03 - 11 | Уголок | 2 | |
| АУ | 5 | ГРУ 1.01.05.04 - 02 | Пластина | 4 | |
| БУ | 6 | ГРУ 1.01.05.05 - 05 | Уголок | | |
| | | | Уголок 75x75x5 ГОСТ 8509-72
Ст 3 ГОСТ 535-79 | | |
| | | | L = 210-1.2 | 2 | 1,22 кг |
| | | | <u>ГРУ 1.01.05.00</u> | | |
| | | | | Лист | |
| | | | | 3 | |

Копировано: Завбулова Формат АУ

ГРУП. 01. 04. 00 СБ

Серия 5.905-9 Проект 1



| Обозначение | Н
Ди, мм | L _н , мм | L _т , мм | H, мм | α | h, мм | k ₁ , мм | Масса,
кг |
|------------------|-------------|---------------------|---------------------|-------|--------|-----------------|---------------------|--------------|
| ГРУП. 01. 04. 00 | 50 | 1050 | 300 | 200 | 45° | 3 ¹¹ | 4 | 11,3 |
| - 01 | 80 | 1185 | 330 | 260 | | | | 18,4 |
| - 02 | 100 | 1325 | 350 | 300 | 22°30' | 4 ¹¹ | 5 | 28,0 |
| - 03 | | 1460 | | | | | | 48,4 |
| - 04 | 150 | 1530 | 400 | 400 | | | | 50,0 |
| - 05 | | 1800 | | | | | | 51,0 |

- 1 Патрубок испытать на прочность боргой давлением 0,2 МПа (2 кгс/см²) и плотность воздухом давлением 0,1 МПа (1 кгс/см²)
- 2 Прозвонительность испытателя на прочность и плотность определяется временем необходимая для осмотра мест сборки, но не менее 1 мин. на каждое испытание. При этом давление воздуха не запускается.
- 3 * Размеры для справок.

| ГРУП. 01. 04. 00 СБ | | | | Лист | Масса | Исполн. |
|---------------------|---------|---------|------|------------------|--------|---------|
| Изм. | Лист | Исполн. | Лист | И | кг | — |
| Разраб. | Грунт | Лист | И 89 | Патрубок | | |
| Проб. | Исполн. | Лист | И 84 | сборочный чертеж | | |
| Исполн. | | | | Лист | Листов | 1 |
| | | | | Институт | | |
| | | | | МосгазНИИПРОЕКТ | | |

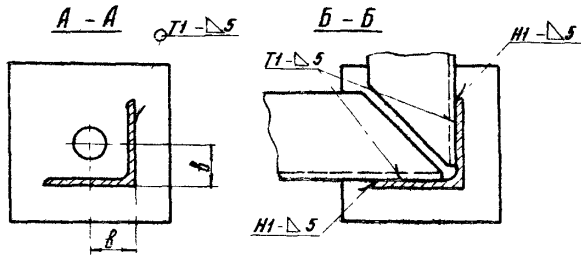
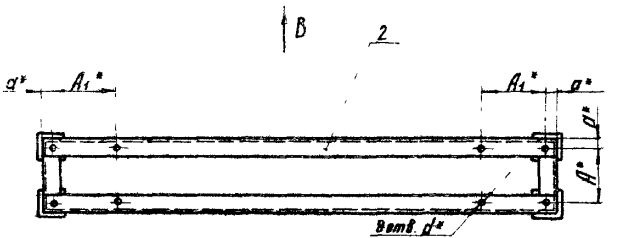
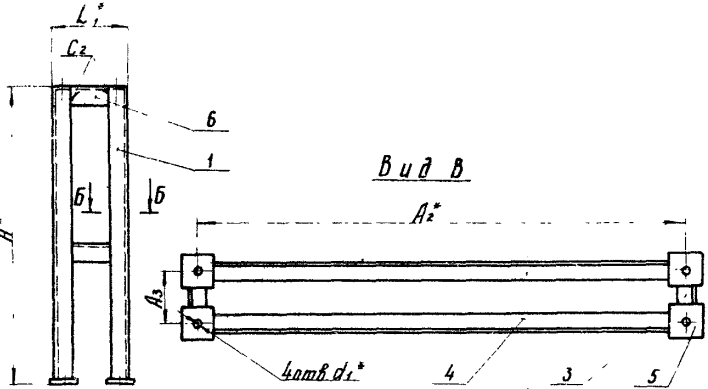
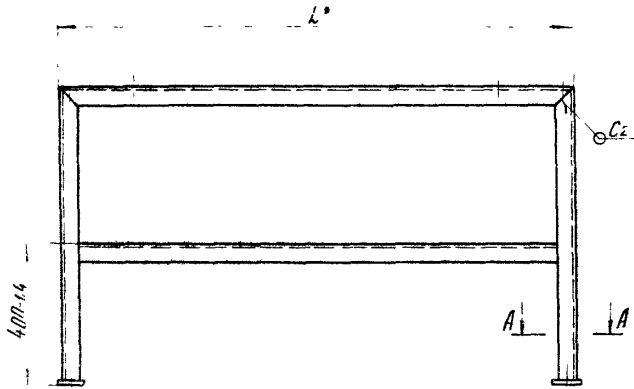
Копирован: 44

Формат А3

Исполнение
Лист в запасе
Взам. инв. № Инв. №
Лист в запасе

ГРУ 1.01.05.00СБ

№ ПЛД 5.005.0 В.И.Мухом.1



| Обозначение | L [*] , мм | L ₁ [*] , мм | H [*] , мм | A ₁ [*] , мм | A ₂ [*] , мм | A ₃ [*] , мм | A ₄ [*] , мм | A ₅ [*] , мм | α [*] , мм | β [*] , мм | γ [*] , мм | δ [*] , мм | ε [*] , мм | ζ [*] , мм | η [*] , мм | θ [*] , мм | Итого | Масса, кг |
|----------------|---------------------|----------------------------------|---------------------|----------------------------------|----------------------------------|----------------------------------|----------------------------------|----------------------------------|---------------------|---------------------|---------------------|---------------------|---------------------|---------------------|---------------------|---------------------|-------|-----------|
| ГРУ 1.01.05.00 | 1260 | 240 | 825 | 180 | 180 | 1210 | 180 | 30 | 25 | 14 | | | | | | | | 28,1 |
| -01 | 1440 | 240 | 840 | 180 | 180 | 1390 | 180 | 30 | 25 | 14 | | | | | | | 11 | 30,8 |
| -02 | 1705 | 240 | 852 | 170 | 275 | 1645 | 180 | 35 | 30 | 18 | | | | | | | | 44,1 |
| -03 | 1890 | 260 | 872 | 200 | 290 | 1810 | 180 | 45 | 40 | 18 | | | | | | | | 68,8 |
| -04 | 1980 | 290 | 870 | 200 | 290 | 1900 | 210 | 45 | 40 | 18 | | | | | | | | 73,6 |
| -05 | 2050 | 365 | 870 | 275 | 290 | 1970 | 285 | 45 | 40 | 18 | | | | | | | | 75,8 |

1. Сварные швы по ГОСТ 5264-80
2. * Размеры для справок

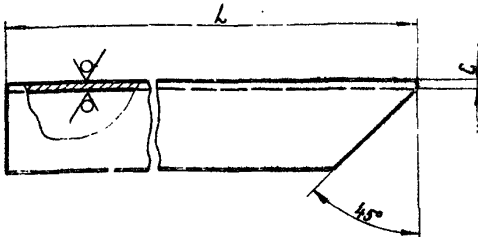
| | | | | | | | |
|-----------|----------|---------|--------|--|--|--|--|
| | | | | ГРУ 1.01.05.00СБ | | | |
| Исполн. | № докум. | Подпись | Дата | <p>Рама</p> <p>Сборочный чертеж</p> | | | |
| Разработ. | И.И.И. | И.И.И. | И.И.И. | | | | |
| Провер. | И.И.И. | И.И.И. | И.И.И. | | | | |
| Т.контр. | | | | | | | |
| И.контр. | И.И.И. | И.И.И. | И.И.И. | <p>Лист 1</p> <p>Листов 1</p> <p>Институт</p> <p>Москва НИИПроект</p> <p>формат А3</p> | | | |
| Чел. | | | | | | | |

Шиф. М.И.И.И. Подпись и дата. Итого листов. Итого листов. Итого листов.

капирован. Е.А.

Група 01.05.01

12,5 / √



| Обозначение | L, мм | ВхВхА, мм | C, мм | Масса, кг |
|----------------|--------|-----------|-------|-----------|
| Група 01.05.01 | 668-20 | 50x50x4 | 4-0,3 | 2,03 |
| -01 | 815-23 | | | 2,43 |
| -02 | 830-23 | 63x63x4 | 4-0,3 | 2,50 |
| -03 | 842-23 | | | 3,28 |
| -04 | 861-23 | 75x75x5 | 5-0,3 | 5,00 |
| -05 | 858-23 | | | |

* Размеры для справок

Група 01.05.01

Уголок

Лист Масса Масса

И Сл.табл. —

Лист Листов 1

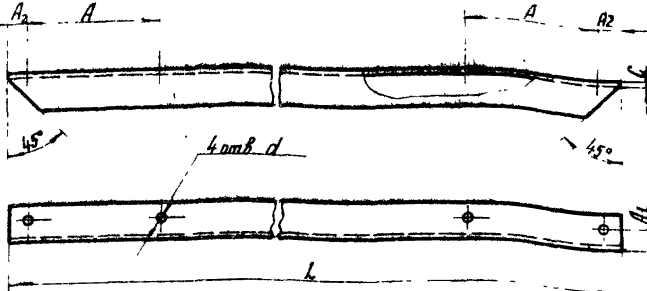
Институт

Уголок 6-Вх6х4 ГОСТ 8509-72
Ст3 ГОСТ 535-79
Москва НИИПроект
копировал: Я.В.А

формат А4

Група 01.05.02

12,5 / √



| Обозначение | L, мм | A, мм | A ₂ , мм | ВхВхА, мм | C, мм | Масса, кг |
|----------------|---------|---------|---------------------|-----------|---------|-----------|
| Група 01.05.02 | 1252-26 | 180±0,5 | 30±0,3 | 28±0,3 | 50x50x4 | 3,72 |
| -01 | 1402-31 | 215±0,5 | 35±0,3 | 31±0,3 | 63x63x4 | 4,30 |
| -02 | 1697-37 | 275±0,5 | 45±0,3 | 41±0,3 | 75x75x5 | 6,63 |
| -03 | 1920-37 | 300±0,5 | 45±0,3 | 40±0,3 | 75x75x5 | 10,40 |
| -04 | 1978-37 | 320±0,5 | 45±0,3 | 40±0,3 | 75x75x5 | 11,63 |
| -05 | 2100-44 | | | | | 11,60 |

* Размеры для справок

Група 01.05.02

Уголок

Лист Масса Масса

И Сл.табл. —

Лист Листов 1

Институт

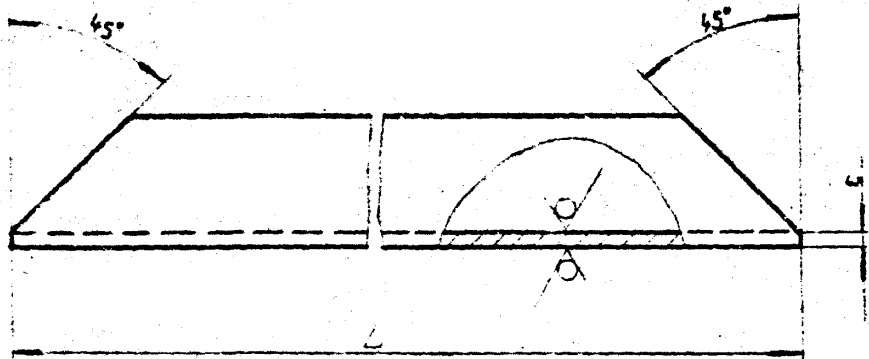
Уголок 6-Вх6х4 ГОСТ 8509-72
Ст3 ГОСТ 535-79
Москва НИИПроект
копировал: Я.В.А

формат А4

Лист №... Деление: 5-мм... Выносной размер: 10-мм... Шрифт: А4

Серия 5.905-9 Выход: 1

Лист №... Деление: 5-мм... Выносной размер: 10-мм... Шрифт: А4



| Обозначение | L, мм | B x B, мм | S, мм | Масса, кг |
|----------------|---------|-----------|-------|-----------|
| ГРУ 1.01.05.03 | 212-12 | 50x50x4 | 4-03 | 0.63 |
| - 01 | 253-13 | | | 0.92 |
| - 02 | 324-26 | | | 3.70 |
| - 03 | 414-31 | | | 4.30 |
| - 04 | 416-12 | | | 0.88 |
| - 05 | 1684-37 | 63x63x4 | 5-03 | 6.60 |
| - 06 | 224-12 | | | 1.28 |
| - 07 | 254-13 | 75x75x5 | 5-03 | 1.45 |
| - 08 | 323-14 | | | 1.91 |
| - 09 | 1856-37 | | | 10.90 |
| - 10 | 1946-37 | | | 11.40 |
| - 11 | 2016-4 | | | 11.60 |

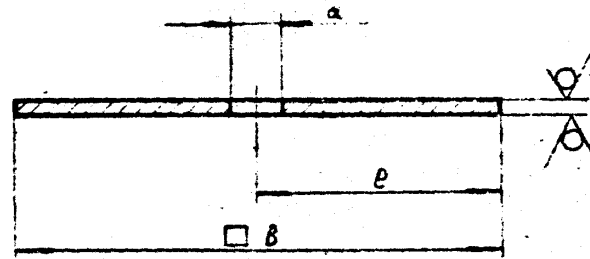
* Размеры для справок.

ГРУ 1.01.05.03

| | | | | Лист | Масса | Масштаб |
|-----------------------|---------|------|------|-----------------|-----------|---------|
| Исполн. | Провер. | Дата | Лист | и | см. табл. | — |
| Уголок | | | | Лист | Листов | 1 |
| Б-ВхВх ГОСТ 8509-79 | | | | Институт | | |
| см. табл. ГОСТ 535-79 | | | | МОСГОЗНИИПРОЕКТ | | |

Копия, черт. 6/8

Формат А4



| Обозначение | B, мм | L, мм | S, мм | Масса, кг |
|----------------|--------|--------|--------|-----------|
| ГРУ 1.01.05.04 | 90-09 | 45±0.4 | 17±0.4 | 0.37 |
| - 01 | 100-09 | 50±0.4 | 17±0.4 | 0.46 |
| - 02 | 115-09 | 57±0.4 | 17±0.4 | 0.61 |

ГРУ 1.01.05.04

| | | | | Лист | Масса | Масштаб |
|--------------------------|---------|------|------|-----------------|-----------|---------|
| Исполн. | Провер. | Дата | Лист | и | см. табл. | — |
| Пластина | | | | Лист | Листов | 1 |
| Б-ПН-50 ГОСТ 19.903-74 | | | | Институт | | |
| см. табл. ГОСТ 14.637-79 | | | | МОСГОЗНИИПРОЕКТ | | |

Копия, черт. 6/8

Формат А4

Копия, черт. 6/8

Копия, черт. 6/8

Серия 5.005-9 Выпуск 1

| Формат | Этап | № | Обозначение | Наименование | кол. | Примечание |
|--------|------|---|---|---|------|------------|
| | | | | <u>Документация</u> | | |
| A5 | | | ГРУ 1. 02. 00 СБ | Сборочный чертёж | | |
| | | | | <u>Детали</u> | | |
| A6 | -1 | | ГРУ 1. 02. 01 - 01 | Труба | 1 | |
| B4 | 2 | | ГРУ 1. 02. 02 | Труба | | |
| | | | | 57x30 ГОСТ 10704-78
Труба 8-вст.30x3 ГОСТ 10705-80
L=322-16 | 1 | 1.3м |
| | | | | <u>стандартные изделия</u> | | |
| | 3 | | | Отвод 90° 57x3
ГОСТ 17375-77 | 1 | |
| | 4 | | | Фланец 1-50-10 ст. 25
ГОСТ 12020-80 | 2 | |
| | | | <u>Переменные данные для исполнения</u> | | | |
| | | | <u>ГРУ 1. 02. 00</u> | | | |
| | | | <u>Детали</u> | | | |
| A6 | 5 | | ГРУ 1. 02. 03 | Труба | 1 | |

Изм. состав. Дата и номер. Разм. исполнит. служба. Подп. и дата.

| | | | | | | | | |
|-----------------------------|-------------|---|-------------------------------------|------|---|-------------------------------------|------|---|
| Изм. состав. Дата и номер. | | | Разм. исполнит. служба. | | | Подп. и дата. | | |
| Изм. | Дата | № | Исполн. | Дата | № | Исполн. | Дата | № |
| Разраб. | Г.И.Иванов | 1 | 11.84 | | | | | |
| Проб. | И.С.Сидоров | 2 | 11.84 | | | | | |
| И.Директор | И.С.Сидоров | 1 | 11.84 | | | | | |
| Инж. | | | | | | | | |
| Исполнитель: <u>ТРОУНИК</u> | | | Исполнитель: <u>МОСГАЗНИИПРОЕКТ</u> | | | Исполнитель: <u>МОСГАЗНИИПРОЕКТ</u> | | |

Исполнитель: ТРОУНИК

Изм. состав. Дата и номер. Разм. исполнит. служба. Подп. и дата.

| Формат | Этап | № | Обозначение | Наименование | кол. | Примечание |
|--------|------|---|--------------------|---------------------------|------|------------|
| | | | | <u>ГРУ 1. 02. 00 - 01</u> | | |
| | | | | <u>Детали</u> | | |
| A6 | 5 | | ГРУ 1. 02. 03 - 01 | Труба | 1 | |
| | | | | <u>ГРУ 1. 02. 00 - 02</u> | | |
| | | | | <u>Детали</u> | | |
| A6 | 5 | | ГРУ 1. 02. 03 - 02 | Труба | 1 | |
| | | | | <u>ГРУ 1. 02. 00 - 03</u> | | |
| | | | | <u>Детали</u> | | |
| A6 | 5 | | ГРУ 1. 02. 03 - 03 | Труба | 1 | |
| | | | | <u>ГРУ 1. 02. 00 - 04</u> | | |
| | | | | <u>Детали</u> | | |
| A6 | 5 | | ГРУ 1. 02. 03 - 04 | Труба | 1 | |
| | | | | <u>ГРУ 1. 02. 00</u> | | |
| | | | | <u>Детали</u> | | |
| | | | | <u>ГРУ 1. 02. 00</u> | | |

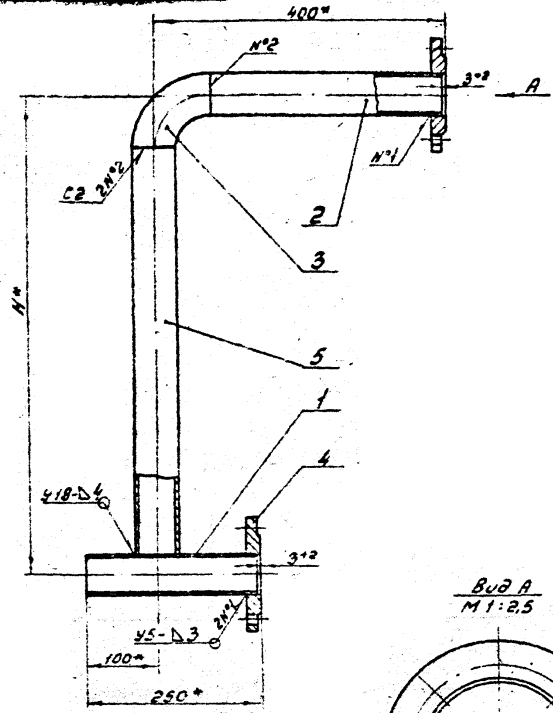
| | | | | | | | | |
|-----------------------------|-------------|---|-------------------------------------|------|---|-------------------------------------|------|---|
| Изм. | Дата | № | Исполн. | Дата | № | Исполн. | Дата | № |
| Разраб. | Г.И.Иванов | 1 | 11.84 | | | | | |
| Проб. | И.С.Сидоров | 2 | 11.84 | | | | | |
| И.Директор | И.С.Сидоров | 1 | 11.84 | | | | | |
| Инж. | | | | | | | | |
| Исполнитель: <u>ТРОУНИК</u> | | | Исполнитель: <u>МОСГАЗНИИПРОЕКТ</u> | | | Исполнитель: <u>МОСГАЗНИИПРОЕКТ</u> | | |

Исполнитель: ТРОУНИК

ГРУ1.02.00СБ

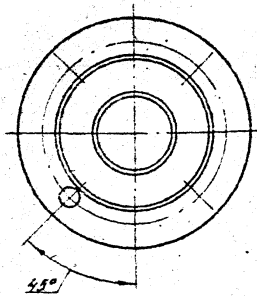
Чертеж 5. 3025-9. Выход

Ш.Ф.Н.Сад., Л.И.П.Кричев., В.М.С.Иванов., В.И.С.Михайлов., Г.В.С.Савельев.



| Обозначение | Н, мм | Масса, кг |
|-------------|-------|-----------|
| ГРУ1.02.00 | 700 | 9,4 |
| -01 | 800 | 9,7 |
| -02 | 900 | 10,3 |
| -03 | 1000 | 10,8 |
| -04 | 1100 | 11,2 |

Вид А
М 1:2,5

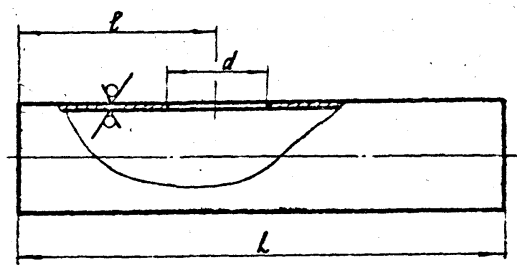


- 1. Тройник испытать на прочность водой давлением 0,75 МПа (7,5 кгс/см²) и плотность воздухом давлением 0,6 МПа (6 кгс/см²).
- 2. Продолжительность испытания на прочность и плотность определяется временем необходимым для осмотра мест сварки, но не менее 1 мин. на каждое испытание. При этом падение давления не допускается.
- 3. Сварные швы по ГОСТ 16037-80.
- 4. * Размеры для справок.

| | | | | | | | | | | |
|----------|-----------|-------|-------|--|-------------------------------------|--|--|----------|----------|-----|
| | | | | | ГРУ1.02.00СБ | | | | | |
| № лист | № докум | Подп. | Дата | | Тройник
Сборочный чертеж | | | Лист | Масштаб | |
| Разработ | Силинг | И.И. | 11.84 | | | | | Н. | Листов 1 | 1:5 |
| Провер | Косилевич | И.С. | 11.84 | | | | | Институт | | |
| Изготв | Косилевич | И.С. | 11.84 | | МостозНУПроект
Формат А3 | | | | | |
| | | | | | Копировал: Завилова | | | | | |

ГРУ 1.02.01

125



| Обозначение | L, мм | R, мм | d, мм | D × S, мм | Масса, кг |
|-------------|----------|-----------|-----------|-----------|-----------|
| ГРУ 1.02.01 | 114-0,8 | 50 ± 0,3 | 21 ± 0,5 | | 0,5 |
| -01 | 267-1,2 | 100 ± 0,6 | 51 ± 0,7 | 57 ± 3,0 | 1,00 |
| -02 | 296-1,3 | 147 ± 0,5 | 21 ± 0,5 | | 1,20 |
| -03 | 1127-3,1 | 723 ± 1,0 | 51 ± 0,7 | | 5,60 |
| -04 | 1632-3,7 | 783 ± 1,0 | 83 ± 2,9 | 89 ± 3,0 | 10,80 |
| -05 | 1312-3,2 | 882 ± 1,2 | 102 ± 0,9 | 108 ± 3,0 | 14,00 |
| -06 | 1921-3,7 | | | | 21,80 |
| -07 | 2027-4,6 | 923 ± 1,2 | 153 ± 1,0 | 159 ± 3,0 | 23,70 |
| -08 | 2297-4,4 | | | | 24,15 |

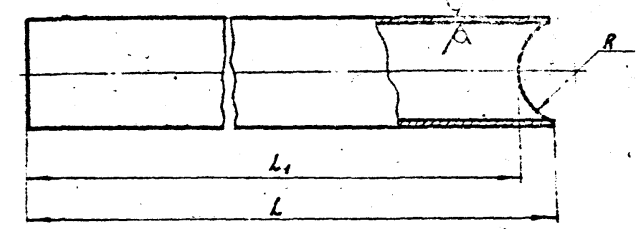
ГРУ 1.02.01

Труба

Труба D × S ГОСТ 10704-76
 в-ВСтЗспЗ ГОСТ 10705-80
 Институт
 УфаНИИУ
 форма: Р4

ГРУ 1.02.03

125



| Обозначение | L, мм | L1, мм | R, мм | D × S | Масса, кг |
|-------------|----------|---------|----------|-----------|-----------|
| ГРУ 1.02.03 | 614-1,8 | 596-1,8 | | | 2,40 |
| -01 | 714-2,0 | 698-2,0 | | | 2,72 |
| -02 | 814-2,3 | 798-2,0 | | | 3,30 |
| -03 | 914-2,3 | 898-2,3 | 28 ± 0,5 | 57 ± 3,0 | 3,80 |
| -04 | 1014-2,6 | 998-2,3 | | | 4,04 |
| -05 | 153-1,0 | 137-1,0 | | | 0,60 |
| -06 | 222-1,2 | 191-1,2 | 45 ± 0,8 | 89 ± 3,0 | 1,60 |
| -07 | 309-1,3 | 262-1,3 | 54 ± 0,7 | 108 ± 3,0 | 2,34 |
| -08 | 257-1,3 | 196-1,2 | | | 2,27 |
| -09 | 347-1,4 | 236-1,3 | 80 ± 0,7 | 159 ± 3,0 | 3,70 |
| -10 | 447-1,6 | 386-1,4 | | | 5,00 |

ГРУ 1.02.03

Труба

Труба D × S ГОСТ 10704-76
 в-ВСтЗспЗ ГОСТ 10705-80
 Институт
 УфаНИИУ
 форма: Р4

Серия 5.925-9 Высота 1

Шкала: 1:1. Подпись и дата. Имя, фамилия, отчество. Подпись и дата.

| | | | |
|---------|---------|--------|--------|
| Исполн. | Провер. | Дата | Лист |
| И.И.И. | И.И.И. | И.И.И. | И.И.И. |
| И.И.И. | И.И.И. | И.И.И. | И.И.И. |

Шкала: 1:1. Подпись и дата. Имя, фамилия, отчество. Подпись и дата.

| | | | |
|---------|---------|--------|--------|
| Исполн. | Провер. | Дата | Лист |
| И.И.И. | И.И.И. | И.И.И. | И.И.И. |
| И.И.И. | И.И.И. | И.И.И. | И.И.И. |

| Формат | Дата | Поз. | Обозначение | Наименование | Кол. | Примечание |
|--------|------|------|------------------|----------------------------|------|------------|
| | | | | <u>Документация</u> | | |
| А3 | | | ГРУ 1. 03. 00 СБ | сборочный чертеж | | |
| | | | | <u>Детали</u> | | |
| А4 | 1 | | ГРУ 1. 03. 01 | Штуцер | 1 | |
| А4 | 2 | | ГРУ 1. 03. 02 | Ниппель | 1 | |
| А4 | 3 | | ГРУ 1. 03. 03 | Трубка | 1 | |
| А4 | 4 | | ГРУ 1. 03. 04 | Трубка | 1 | |
| А4 | 5 | | ГРУ 1. 02. 01 | Трубка | 1 | |
| | | | | <u>Стандартные изделия</u> | | |
| | 7 | | | Переход к 108x40-57x30 | | |
| | | | | ГОСТ 17378 - 77 | 1 | |
| | | | | Фланцы ГОСТ 12820-80 | | |
| | 8 | | | I - 20-25 см 25 | 1 | |
| | 9 | | | II - 50-70 см 25 | 1 | |
| | 10 | | | I - 100-10 см 25 | 1 | |

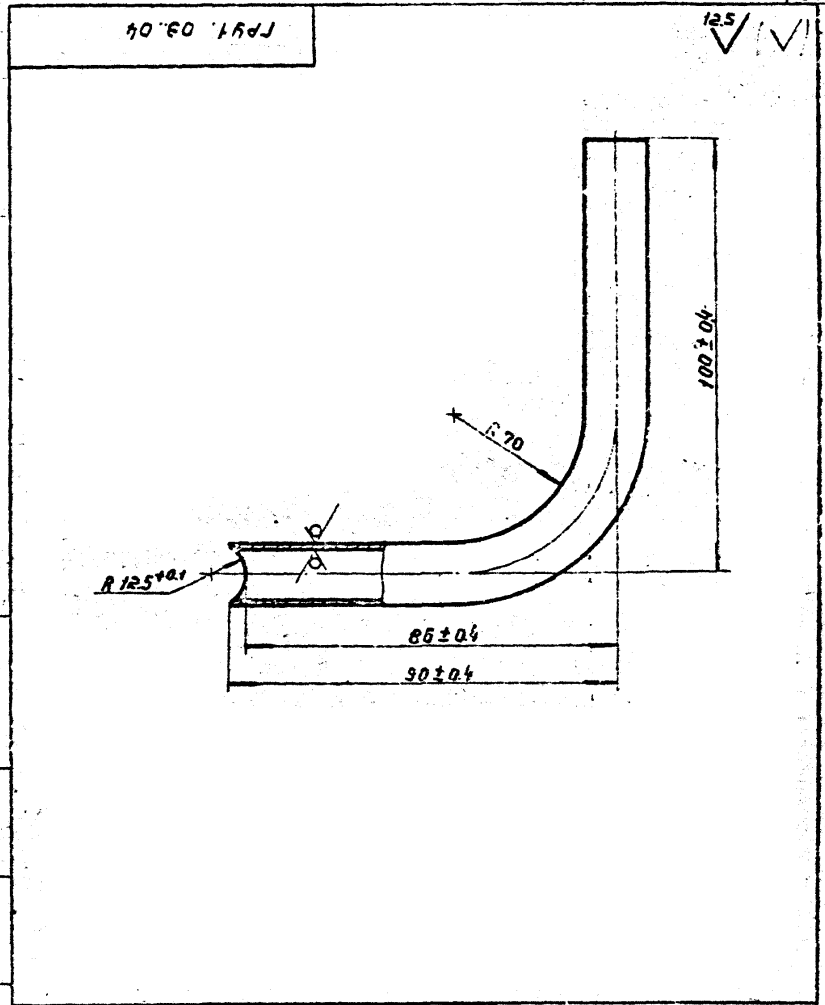
Серия 5903.9

Инв. № 1001/1002
Взам. инв. № 1001/1002
Лист 1 из 1

| | | | |
|---------------|----------|-----------------------------|------|
| ГРУ 1. 03. 00 | | | |
| Исполн. | Провер. | Дата | Лист |
| М. Кантор | Васильев | 1988 | 1 |
| Патрубок | | Института
МОСГАЗНИИПРОКТ | |

Копирован: 78

Формат А4



Инв. № 1001/1002
Взам. инв. № 1001/1002
Лист 1 из 1

| | | | |
|---------------|----------|-----------------------------|------|
| ГРУ 1. 03. 04 | | | |
| Исполн. | Провер. | Дата | Лист |
| М. Кантор | Васильев | 1988 | 1 |
| Трубка | | Института
МОСГАЗНИИПРОКТ | |

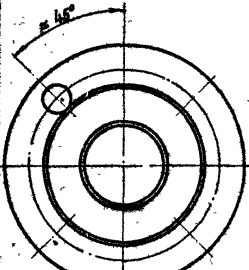
Копирован: 48

Формат А4

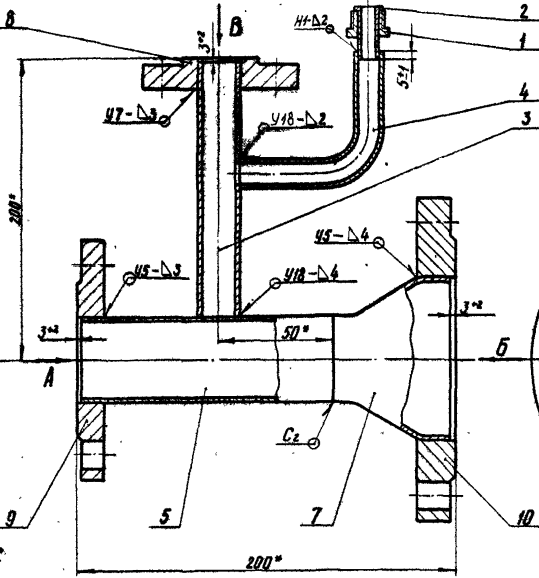
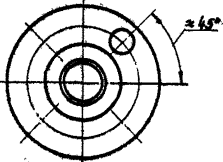
ГРУ1 03.00СБ

Серия 3.905-9 Выпуск 1

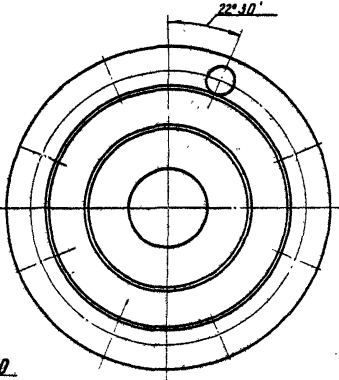
Вид А



Вид В



Вид Б



- 1. Патрубок испытать на прочность водой давлением 0,75 МПа (7,5 кгс/см²) и плотность воздухом давлением 0,6 МПа (6 кгс/см²)

- 2. Продолжительность испытания на прочность и плотность определяется временем необходимым для осмотра мест сварки, но не менее 1 мин. на каждое испытание. При этом падение давления не допускается.
- 3. Сварные швы по ГОСТ 16037-80.
- 4. * Размеры для справок

ГРУ1 03.00СБ

| | | | | | | | | |
|--|--|--|--|-----------------|-----|--------|-------|---------|
| | | | | Лист | | | Масса | Масштаб |
| | | | | 4 | 8,0 | | 1:2 | |
| | | | | Лист | | Листов | | |
| | | | | Институт | | | | |
| | | | | МосгазНИИпроект | | | | |
| | | | | Формат А3 | | | | |

| | | | |
|-----------|---------|---------|------|
| Исполн. | Н.Лавин | Провер. | А.П. |
| Разработ. | С.Лавин | Сред. | И.П. |
| Проект. | И.Лавин | В-3 | И.П. |
| Техник | | | |
| Инженер | И.Лавин | С-3 | И.П. |
| Маш. | | | |

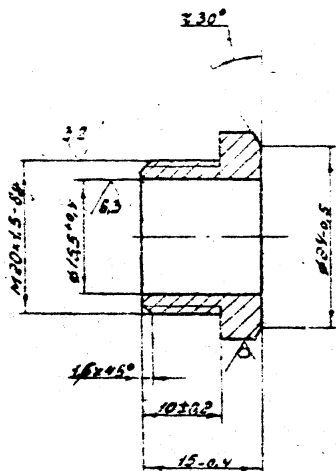
Патрубок
Сборочный чертеж

Копирован: 8.1

Шкала: Число делений на 1 мм: 1:1

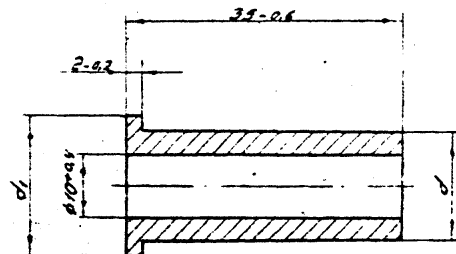
ГРУ 1.03.01

12.9 ✓



ГРУ 1.03.02

6.3 ✓



| Обозначение | d, мм | d1, мм | Масса, кг |
|-------------|--------|--------|-----------|
| ГРУ 1.03.02 | 15-0.4 | 18-0.4 | 0.030 |
| -01 | 20-0.4 | 24-0.5 | 0.037 |

ГРУ 1.03.01

| | | | |
|----------|--------------|-------|-------|
| Исполн | Н.В.Савин | Подп. | С.С.С |
| Разработ | Г.И.Сидорова | Чек | 11.84 |
| Провер | В.С.Савин | Чек | 11.84 |
| Специ | | | |
| Начальн | В.С.Савин | Чек | 11.84 |
| Инж. | | | |

Штуцер

| | | |
|------|----------|-----|
| Лист | Масса | Мас |
| 1 | 0.03 | 2:1 |
| Лист | Листов 1 | |

Учтемумин
Москва НИИ Проект

Штуцерный 21-5 ГОСТ 8560-78
45-В ГОСТ 1051-73

Копирован: 28.09.2004

Формат А4

ГРУ 1.03.02

| | | | |
|----------|--------------|-------|-------|
| Исполн | Н.В.Савин | Подп. | С.С.С |
| Разработ | Г.И.Сидорова | Чек | 11.84 |
| Провер | В.С.Савин | Чек | 11.84 |
| Специ | | | |
| Начальн | В.С.Савин | Чек | 11.84 |
| Инж. | | | |

Фуфель

| | | |
|------|-----------|-----|
| Лист | Масса | Мас |
| 1 | см. табл. | 2:1 |
| Лист | Листов 1 | |

Учтемумин
Москва НИИ Проект

Сталь 20-4-5 ГОСТ 1050-74

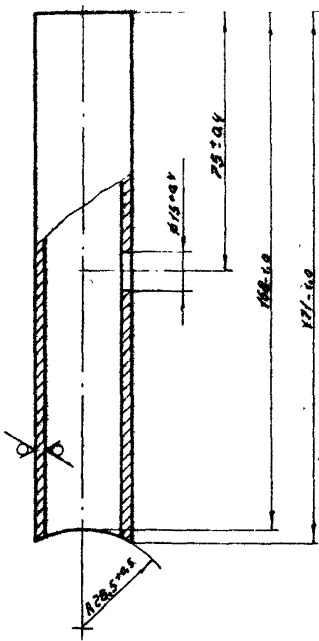
Копирован: 28.09.2004

Формат А4

РПУ 1.03.03

12.5 (M)

Сервис 1.03.03-9. Выходит 1



РПУ 1.03.03

| № докум. | № докум. | Подп. | Дата | Трубка | Дим. | Маслоз. | Маслоз. |
|-----------|-----------|---------|-------|--|---------|---------|---------|
| Разработ. | Составит. | Провер. | 11.87 | | 4 | 0.28 | 1:1 |
| Исполн. | Исполн. | Исполн. | 11.87 | Трубка 25x2 ГОСТ 10704-76
8-8 см 3 см 3 ГОСТ 10705-80 | Исполн. | Маслоз. | 1 |
| Исполн. | Исполн. | Исполн. | 11.87 | | Исполн. | Маслоз. | Маслоз. |

Копировать: Забыли Формат А4

| № докум. | № докум. | Подп. | Дата | Обозначение | Наименование | № | Полн. |
|---------------------------------|----------|-------|------|----------------|---|---|--------|
| 13 | | | | РПУ 1.04.00СБ | Документация | | |
| Промежные данные для исполнения | | | | | | | |
| РПУ 1.04.00 | | | | | | | |
| Асталу | | | | | | | |
| 54 | 1 | | | РПУ 1.04.01 | Труба h=150-1.2 | | |
| | | | | | Труба 32x3.0 ГОСТ 10704-76
8-8 см 3 см 3 ГОСТ 10705-80 | 1 | 0.43 м |
| Стандартные изделия | | | | | | | |
| | 2 | | | | Переход к 57x3-32x2 | | |
| | | | | | ГОСТ 17378-77 | 1 | |
| | | | | | Фланцы ГОСТ 12820-80 | | |
| | 3 | | | | I-25-16 см. 25 | 1 | |
| | 4 | | | | I-50-16 см 25 | 1 | |
| РПУ 1.04.00-01 | | | | | | | |
| Асталу | | | | | | | |
| 54 | 1 | | | РПУ 1.04.01-01 | Труба h=114.00 | | |
| | | | | | Труба 57x3.0 ГОСТ 10704-76
8-8 см 3 см 3 ГОСТ 10705-80 | 1 | 0.44 м |
| Стандартные изделия | | | | | | | |
| | 2 | | | | Переход к 108x4-57x3 | | |
| | | | | | ГОСТ 17378-77 | 1 | |
| | | | | | Фланцы ГОСТ 12820-80 | | |
| | 3 | | | | I-50-16 | 1 | |
| | 4 | | | | I-100-16 | 1 | |

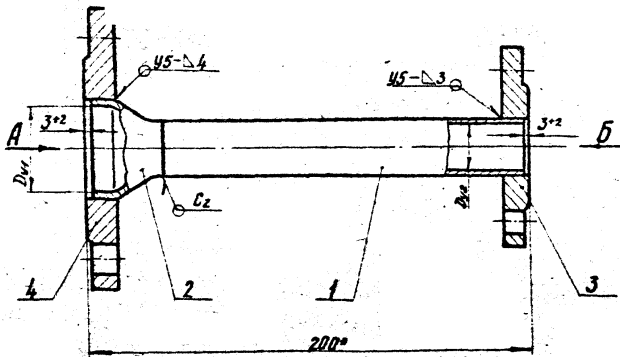
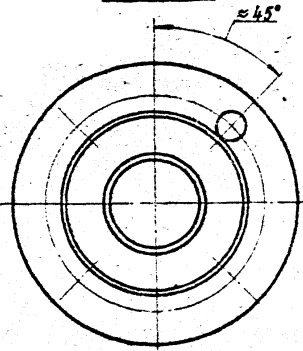
РПУ 1.04.00

| № докум. | № докум. | Подп. | Дата | Потрубок | Дим. | Маслоз. | Маслоз. |
|-----------|-----------|---------|-------|----------|---------|---------|---------|
| Разработ. | Составит. | Провер. | 11.87 | | 4 | | |
| Исполн. | Исполн. | Исполн. | 11.87 | Потрубок | Исполн. | Маслоз. | 1 |
| Исполн. | Исполн. | Исполн. | 11.87 | | Исполн. | Маслоз. | Маслоз. |

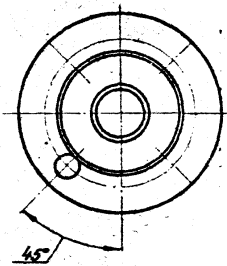
Копировать: Забыли Формат А4

ГРУ 1.04.00

Вид А



Вид Б



| Обозначение | условный проход | | Масса, кг |
|-------------|-----------------|--------|-----------|
| | Ди, мм | Ду, мм | |
| ГРУ 1.04.00 | 50 | 25 | 4,4 |
| -01 | 100 | 50 | 8,7 |

1. Патрубок испытать на прочность водой давлением 0,75 мПа (7,5 кгс/см²) и плотность воздухом давлением 0,6 мПа (6 кгс/см²).
2. Продолжительность испытания на прочность и плотность определяется временем необходимым для осмотра мест сварки, но не менее 1 мин. на каждое испытание. При этом падение давления не допускается.
3. Сварные швы по ГОСТ 16037-80.
4. * Размеры для справок.

ГРУ 1.04.00СБ

| | | | | | | |
|------------------|--|---------|--|-----------------|-------|---------|
| Инв. № | | Дата | | Лист | Масса | Масштаб |
| Исполн. | | Провер. | | | | |
| Патрубок | | | | 1 | кг | 1:2 |
| Сборочный чертеж | | | | Лист | Масса | |
| | | | | Институт | | |
| | | | | МосгазНИИПроект | | |
| | | | | Формат А3 | | |

Серия 5.905-9 Выпуск 1

Шаблон и детали. Изделия и детали. Инв. №. Вид А. Вид Б. Подпись и дата.

копировать

Сектор 3.905-9

Информационно-технический отдел

| № | Обозначение | Наименование | Мас. | Примечание |
|----|---|---|------|------------|
| | | | | |
| | | <u>Документация</u> | | |
| 13 | ГРУ 1.05.00СБ | Сборочный чертеж
Стандартные изделия | | |
| 1 | | Фланец 1-40-6 ст. 25
ГОСТ 12820-80 | 1 | |
| | <u>Проставленные данные для использования:</u>
ГРУ 1.05.00 | | | |
| | | <u>Детали</u> | | |
| 14 | ГРУ 1.05.01 | Труба
Труба 57х3.0 ГОСТ 10704-76
В-В ст 3м 3 ГОСТ 10705-80
L = 272-1.2 | 1 | 1,1кг |
| | | <u>Стандартные изделия</u> | | |
| 3 | | Отвод 90° 57х3.0 ГОСТ 17375-77 | 1 | |
| 4 | | Фланец 1-50-10 ст. 25
ГОСТ 12820-80 | 1 | |
| 5 | | Перевод К 57х3.0 - 45х2.5
ГОСТ 17378-77 | 1 | |

ГРУ 1.05.00

Патрубок

| | | |
|----------------------------------|------|--------|
| Лит. | Лист | Листов |
| И | 1 | 3 |
| Институт
Мостостроительпроект | | |

Копировал: Зейбулова

Формат ИУ

| № | Обозначение | Наименование | Мас. | Примечание |
|----|----------------|--|------|------------|
| | | | | |
| | | <u>ГРУ 1.05.00-01</u> | | |
| | | <u>Детали</u> | | |
| 14 | ГРУ 1.05.01-01 | Труба
Труба 89х3.0 ГОСТ 10704-76
В-В ст 3м 3 ГОСТ 10705-80
L = 227-1.2 | 1 | 1,91кг |
| | | <u>Стандартные изделия</u> | | |
| 3 | | Отвод 90° 89х3.0 ГОСТ 17375-77 | 1 | |
| 4 | | Фланец 1-80-10 ст. 25
ГОСТ 12820-80 | 1 | |
| 5 | | Перевод К 89х3.0 - 45х2.5
ГОСТ 17378-77 | 1 | |
| | | <u>ГРУ 1.05.00-02</u> | | |
| | | <u>Детали</u> | | |
| 14 | ГРУ 1.05.01-02 | Труба
Труба 108х3.0 ГОСТ 10704-76
В-В ст 3м 3 ГОСТ 10705-80
L = 197-1.2 | 1 | 2,06кг |
| | | <u>Стандартные изделия</u> | | |
| 3 | | Отвод 90° 108х3.0 ГОСТ 17375-77 | 1 | |
| 4 | | Фланец 1-100-10 ст. 25
ГОСТ 12820-80 | 1 | |

ГРУ 1.05.00

Лист
2

Копировал: Зейбулова

Формат ИУ

Ил.б. № 204/1000 и 204/1001. Взам. инв. № 204/1000 и 204/1001.

Серия 5.905-9 Выпуск 1

| Формат | Этап | Пос. | Обозначение | Наименование | кол. | Примечание |
|--------|------|------|----------------|------------------------------|------|------------|
| | | | | Перегородки гост 17378-77 | | |
| | | 5 | | K 57x30-45x25 | 1 | |
| | | 6 | | K 108x40-57x30 | 1 | |
| | | | | <u>ГРУП. 05.00-03</u> | | |
| | | | | <u>детали</u> | | |
| БУ | | 2 | ГРУП. 05.01-03 | Труба | | |
| | | | | Труба 159x30 гост 10704-76 | | |
| | | | | 8-8 ст 3 гост 10705-80 | | |
| | | | | L = 122-1.0 | 1 | 206 кг |
| | | | | <u>стандартные изделия</u> | | |
| | | 3 | | Отбор 90159x45 гост 17375-77 | 1 | |
| | | 4 | | Фланец 1-150-10 ст 25 | | |
| | | | | гост 12820-80 | 1 | |
| | | | | Перегородки гост 17378-77 | | |
| | | | | K 57x30-45x25 | 1 | |
| | | | | K 159x45-57x30 | 1 | |
| | | | | <u>ГРУП. 05.00</u> | | |
| | | | | | лист | |
| | | | | | 3 | |

Копирован: сдл. Формат А4

Ил.б. № 204/1000 и 204/1001. Взам. инв. № 204/1000 и 204/1001.

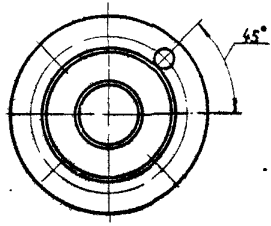
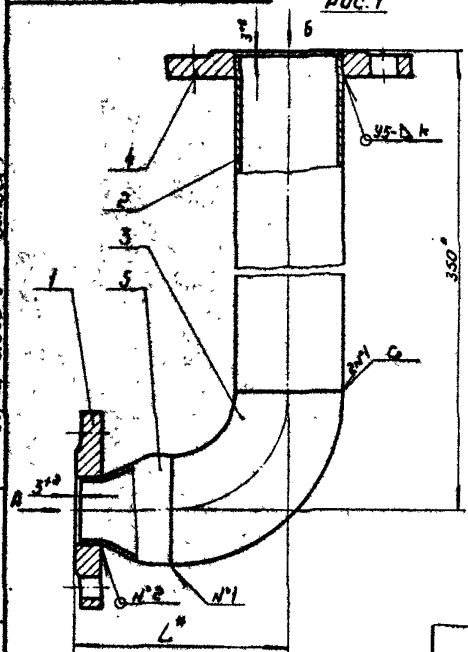
| Формат | Этап | Пос. | Обозначение | Наименование | кол. | Примечание |
|--------|------|------|----------------|--------------------------------|------|------------|
| | | | | <u>документация</u> | | |
| | | | | <u>детали</u> | | |
| А3 | | | ГРУП. 06.00 СБ | Сборочный чертеж | | |
| | | | | <u>детали</u> | | |
| А4 | 1 | | ГРУП. 02.01-02 | Труба | 1 | |
| А4 | 2 | | ГРУП. 03.01 | Штуцер | 1 | |
| А4 | 3 | | ГРУП. 03.02 | Ниппель | 1 | |
| А4 | 4 | | ГРУП. 03.03 | Трубка | 1 | |
| А4 | 5 | | ГРУП. 03.04 | Трубка | | |
| | | | | <u>стандартные изделия</u> | | |
| | | 7 | | Фланец 1-20-25 ст 25 | | |
| | | | | гост 12820-80 | 1 | |
| | | 8 | | Фланец 1-50-10 ст 25 | | |
| | | | | гост 12820-80 | 2 | |
| | | | | <u>ГРУП. 06.00</u> | | |
| | | | | Исполнитель: 2063М. Разр. Дата | | |
| | | | | Разреш. С.М.И. Инж. 11.84 | | |
| | | | | Проб. Москалевич Инж. 11.84 | | |
| | | | | Исполнитель: 2063М. Разр. Дата | | |
| | | | | Проб. Москалевич Инж. 11.84 | | |
| | | | | <u>Патрубок</u> | | |
| | | | | Ил.б. Лист Листов | | |
| | | | | 4 7 | | |
| | | | | ИНСТИТУТ | | |
| | | | | МОСГАЗНИПРОЕКТ | | |

Копирован: сдл. Формат А4

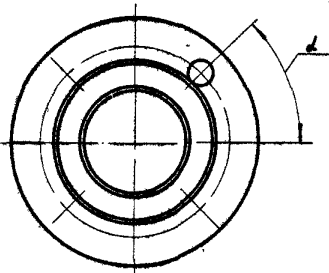
ГРЧ1.05.00 СБ

рис. 1

Вид А



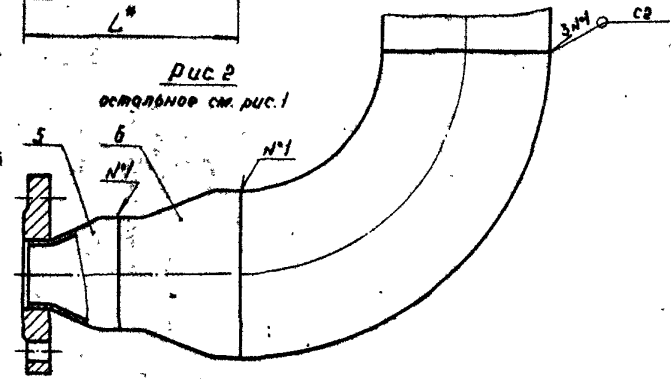
Вид б



| Обозначение | Рис. | № L, мм | d | Масса, кг |
|-------------|------|---------|--------|-----------|
| ГРЧ1.05.00 | 1 | 138 | 45° | 5,0 |
| — 01 | | 198 | | 8,1 |
| — 02 | 2 | 293 | 28°50' | 11,2 |
| — 03 | | 388 | | 18,8 |

рис. 2

остальное см. рис. 1

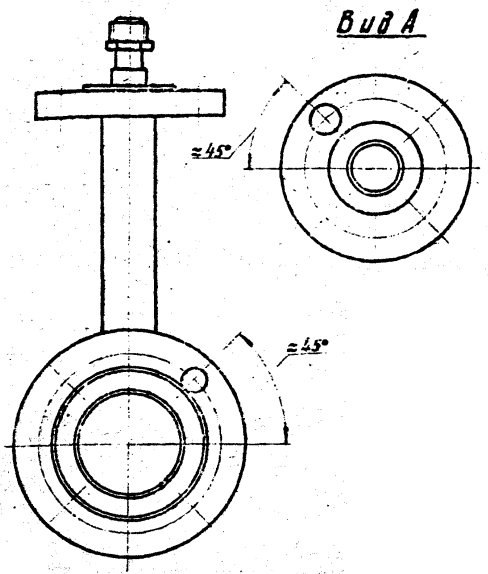
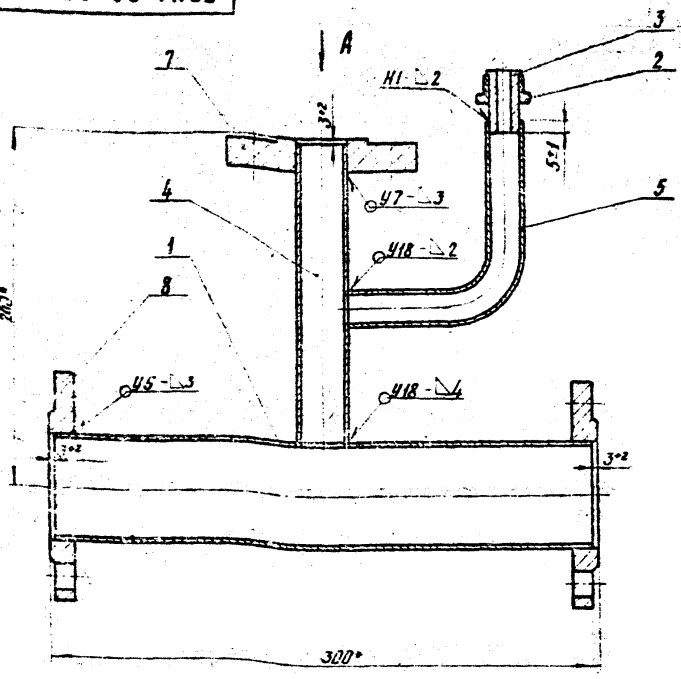


- 1 Патрубок испытать на прочность водой давлением 0,2 МПа (2 кгс/см²) и плотность воздухом давлением 0,1 МПа (1 кгс/см²).
- 2 Прозрачность испытания на прочность и плотность определяется временем необходимым для осмотра мест сварки, но не менее 1 мин. на каждое испытание. При этом падение давления не допускается.
- 3 Сварные швы по ГОСТ 16037-80.
- 4 *Размеры для справок.

ГРЧ1.05.00СБ

| | | | | ГРЧ1.05.00СБ | | |
|------------------------------|---------|----------|-------|--------------|-----|-------|
| Изм. | Испол. | № докум. | Подп. | Дата | Имя | Масса |
| Разраб. | Исполн. | Изм. | И.П. | И.П. | Имя | Масса |
| Проф. | Исполн. | Изм. | И.П. | И.П. | Имя | Масса |
| Т. конв. | Исполн. | Изм. | И.П. | И.П. | Имя | Масса |
| И. конв. | Исполн. | Изм. | И.П. | И.П. | Имя | Масса |
| И.П. | Исполн. | Изм. | И.П. | И.П. | Имя | Масса |
| Патрубок
Сборочный чертеж | | | | | Имя | Масса |
| | | | | | Имя | Масса |
| Институт
МОСГАЗНИИПРОЕКТ | | | | | Имя | Масса |
| | | | | | Имя | Масса |

ГРУП. 05. 00СБ



1. Патрубок испытать на прочность водой давлением 0,75 МПа (7,5 кгс/см²) и плотность воздухом давлением 0,6 МПа (6 кгс/см²)
2. Продолжительность испытания на прочность и плотность определяется временем необходимым для осмотра

мест сварки, но не менее 1 мин, на каждое испытание. При этом падение давления не допускается.

3. Сварные швы по ГОСТ 16037-80
4. * Размеры для справок

ГРУП. 05. 00СБ

| | | | | | |
|-----------|---------|-------|-----------|----------|-------|
| Изм. | Исполн. | И. Д. | Коллектив | Водитель | В. С. |
| Рисовал | Г. У. | И. Д. | С. С. | В. С. | В. С. |
| Проверил | И. С. | В. С. | В. С. | В. С. | В. С. |
| Т. Контр. | | | | | |
| И. Д. | И. С. | В. С. | В. С. | В. С. | В. С. |
| Чит. | | | | | |

Патрубок
Сборочный чертёж

| | | |
|-----------------|---------|------|
| Лист | Масштаб | Изм. |
| 1 | 1:2 | 1 |
| Лист | Листов | |
| | 1 | |
| Институт | | |
| МаггазНИИПроект | | |
| Формат А3 | | |

контрвал. С. С.

1. Проверить наличие всех элементов и их размеров.
 2. Проверить наличие всех элементов и их размеров.
 3. Проверить наличие всех элементов и их размеров.
 4. Проверить наличие всех элементов и их размеров.

Чертеж 5.0205-3 Равнодейст

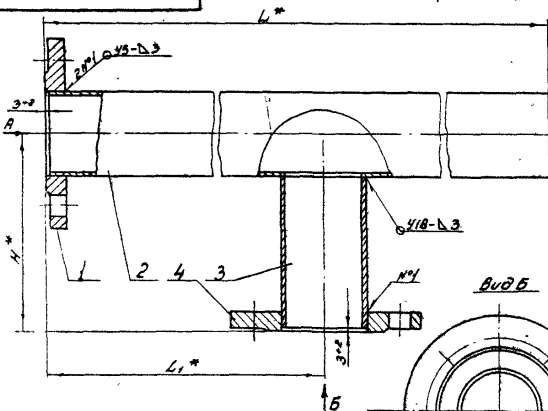
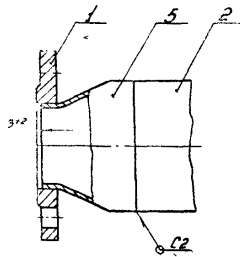
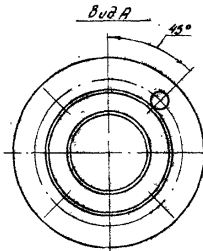
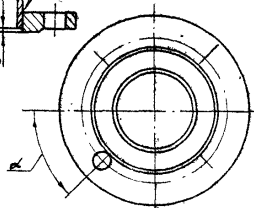


Рис. 2

остальное см. рис. 1



| Обозначение | Рис. | L ₁ , мм | L ₂ , мм | H*, мм | α° | Масса кг |
|-------------|------|---------------------|---------------------|--------|--------|----------|
| РРУ1.07.00 | 1 | 1430 | 726 | 166 | | 10,32 |
| -01 | | 1685 | 786 | 236 | 45° | 18,05 |
| -02 | | 1815 | 886 | 316 | | 23,26 |
| -03 | 2 | 1930 | | 366 | 22°30' | 33,26 |
| -04 | | 2030 | 976 | | | 37,28 |
| -05 | | 2100 | | 466 | | 39,23 |



1. Тройник испытать на прочность водой давлением 0,2 МПа (2 кгс/см²) и плотность воздухом давлением 0,1 МПа (1 кгс/см²).
2. Продолжительность испытания на прочность и плотность определяется временем необходимым для осмотра мест сварки, но не менее 1 мин., на каждое испытание.
3. Сварные швы по ГОСТ 16037-80.
4. * размеры для справок.

| | | | | РРУ1.07.00.Б5 | | |
|------------------|------|----------|-------|------------------|------|---------|
| Изм. | Лист | № докум. | Подп. | Дата | Лист | Масштаб |
| | | | | | | |
| Тройник | | | | Лист 1 из 1 | | |
| Сварочный чертеж | | | | Институт | | |
| | | | | Масштаб НЧ/прогр | | |
| | | | | Формат А3 | | |

Копировать: 2/2/2006/6/

Формат А3

Серия 5.903-9 Выход 1

| Форм. Зона | Лист | Обозначение | Наименование | Кол. | Примечание |
|------------|------|----------------|----------------------------|------|------------|
| | | | <u>Документация</u> | | |
| В | | ГРУ 1.08.00СБ | Сборочный чертеж | | |
| | | | <u>Сборочные единицы</u> | | |
| ИУ | 1 | ГРУ 1.08.01.00 | Патрубок | 1 | |
| ИУ | 2 | ГРУ 1.08.02.00 | Патрубок | 1 | |
| | | | <u>детали</u> | | |
| ИУ | 4 | ГРУ 1.08.04 | Ниппель | 1 | |
| ИУ | 5 | ГРУ 1.08.05 | Ниппель | 1 | |
| | 6 | -01 | Ниппель | 1 | |
| | | | <u>Стандартные изделия</u> | | |
| | | | Контргайки ГОСТ 8968-75 | | |
| | 7 | | Контргайка 25 | 3 | |
| | 8 | | Контргайка 50 | 4 | |
| | 9 | | Гайка 50 ГОСТ 8969-75 | 1 | |

ГРУ 1.08.00

| | | | | |
|---------|---------|----------|-------|------|
| Изм. | Лист | № докум. | Подп. | Дата |
| Резерв | Уманд | ИУ | И.И. | И.И. |
| Проект | Проект | И.И. | И.И. | И.И. |
| Исполн. | Исполн. | И.И. | И.И. | И.И. |

Установка ПСК-50

| | | |
|------|------|--------|
| Лист | Лист | Листов |
| И | 1 | 2 |

Институт
МосгосНИИпроект

Копировал: Заброва

Формат А4

Серия 5.903-9 Выход 1

| Форм. Зона | Лист | Обозначение | Наименование | Кол. | Примечание |
|------------|------|---|-----------------------|------|------------|
| | | | | | |
| | 10 | | Кран 25 ГОСТ 12154-74 | 3 | |
| | 11 | | Кран 50 ГОСТ 12154-74 | 2 | |
| | | <u>Переходные данные для исполнения</u> | | | |
| | | <u>ГРУ 1.08.00</u> | | | |
| | | | <u>Прочие изделия</u> | | |
| | 12 | | Клапан ПСК-50/80 | | |
| | | | ТУ 804 РСФСР-805-75 | 1 | |
| | | | <u>ГРУ 1.08.00-01</u> | | |
| | | | <u>Прочие изделия</u> | | |
| | 12 | | Клапан ПСК-50С/85 | | |
| | | | ТУ 804 РСФСР-805-75 | 1 | |
| | | | <u>ГРУ 1.08.00-02</u> | | |
| | | | <u>Прочие изделия</u> | | |
| | 12 | | Клапан ПСК-50С/125 | | |
| | | | ТУ 804 РСФСР-805-75 | 1 | |

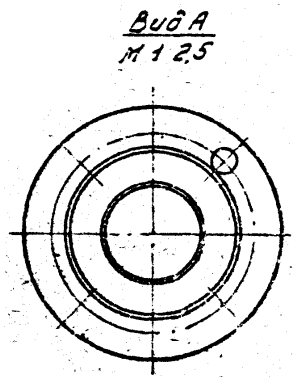
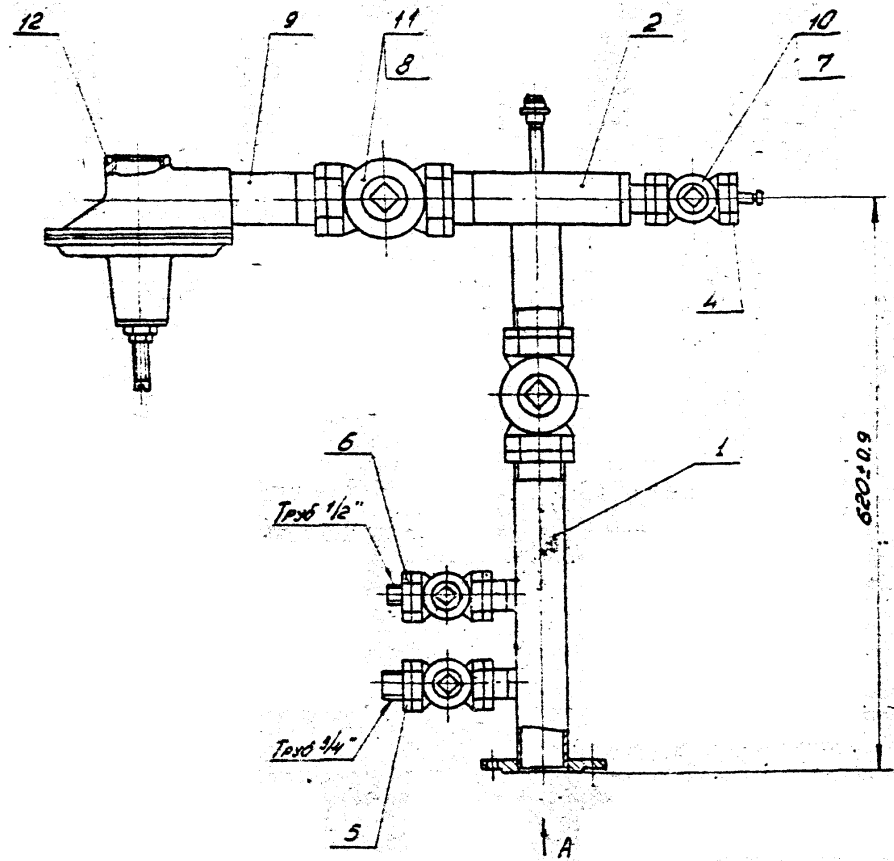
ГРУ 1.08.00

| | | | | |
|------|------|----------|-------|------|
| Изм. | Лист | № докум. | Подп. | Дата |
|------|------|----------|-------|------|

Копировал: Заброва

Формат А4

ГРУ 1.08.00СБ



Размеры для справок

| Обозначение | Пределы настройки
предохранительного
клапана ПСК-50,
МПа (кгс/см ²) |
|-------------|--|
| ГРУ 1.08.00 | 2-5 (0,002-0,05) |
| -01 | 20-50 (0,2-0,5) |
| -02 | 50-125 (0,5-1,25) |

| ГРУ 1.08.00СБ | | | |
|---------------|-------------|------|-----------------------------|
| Исполнитель | Подп. | Дата | Установка ПСК-50 |
| Разработчик | Инж. | 1.87 | |
| Проб. | Исполнитель | Инж. | Сборочный чертеж |
| Т.контр. | | | |
| Исполнитель | Инж. | 1.87 | Институт
МасгосНИИПростр |
| И.т.б. | | | |

Лист 1 из 1
23,7 1:5
Лист 1 из 1
Лист 1 из 1

Институт МасгосНИИПростр
 Москва, ул. Мясницкая, д. 20
 125080

Чертеж № 405-9
 Версия 1

| № | Обозначение | Наименование | Примечание |
|----|---------------------|---------------------------------------|------------|
| | | Дополнительная | |
| №4 | ГРУ 1. 08. 01. 00СБ | Сборочный чертеж | |
| | | Детали | |
| №1 | ГРУ 1. 08. 01. 01 | Труба | 1 |
| №2 | ГРУ 1. 08. 01. 02 | Труба | 2 |
| | | Стандартные изделия | |
| 3 | | Фланец 1-50-1 ст. 25
ГОСТ 12820-80 | 1 |

ГРУ 1. 08. 01. 00

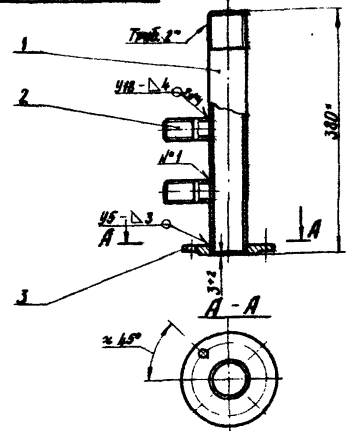
| | | | |
|-----------|---------|-----------|---------|
| Исполн. | И. Яким | Провер. | И. Яким |
| Разработ. | И. Яким | Провер. | И. Яким |
| И. Контр. | И. Яким | И. Контр. | И. Яким |

Патрубок

| | | |
|------|--------|--------|
| Лист | Листов | Листок |
| 1 | 1 | 1 |

Институт
МосгазНИИпроект
формат А4

9300 Ю 80 1-РД1



1. Патрубок испытать на прочность водой давлением 0,2 МПа (2 кгс/см²) и плотность воздухом давлением 0,1 МПа (1 кгс/см²)
2. Продолжительность испытания на прочность и плотность определяется временем необходимым для осмотра мест сварки, но не менее 1 мин., на каждое испытание. При этом падение давления не допускается.
3. Сварные швы по ГОСТ 8037-80
4. * Размеры для справок.

ГРУ 1. 08. 01. 00СБ

| | | | |
|-----------|---------|-----------|---------|
| Исполн. | И. Яким | Провер. | И. Яким |
| Разработ. | И. Яким | Провер. | И. Яким |
| И. Контр. | И. Яким | И. Контр. | И. Яким |

Патрубок

| | | |
|-----|-------|----------|
| Лит | Масса | Число шт |
| 1 | 3,14 | 1:5 |

Сборочный чертеж

| | |
|------|--------|
| Лист | Листов |
| 1 | 1 |

Институт
МосгазНИИпроект
формат А4

Стр. 9 С. 905-9 Выпуск 1

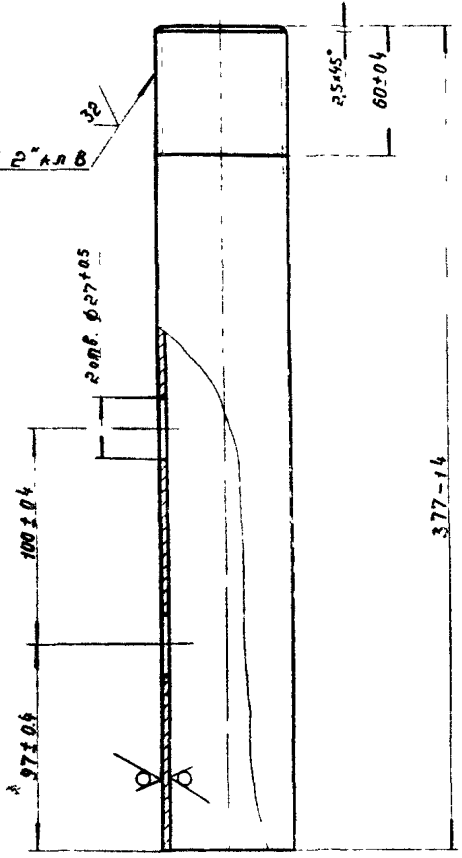
Инст. Инженер. Проект. Дел. и зап.

Инст. Инжен. Проект. Дел. и зап.

ГРУ 1.08.01.01

(N) ✓

Труба 2" х 8



ГРУ 1.08.01.01

| Имя | Долг | Дата | Лист | Масса | Масштаб |
|----------------------|---------|-------|---------------------------|-------|---------|
| И.И.И. | Инженер | 11.89 | 1 | 1.70 | 1:2 |
| И.И.И. | Инженер | 11.89 | 1 | | |
| И.И.И. Инженер 11.89 | | | Труба 50×3,5 ГОСТ 3262-75 | | |
| | | | Институт МосгазНИИПРОЕКТ | | |

качество: АФ форма: А4

ГРУ 1.08.01.02

(N) ✓

рис 1

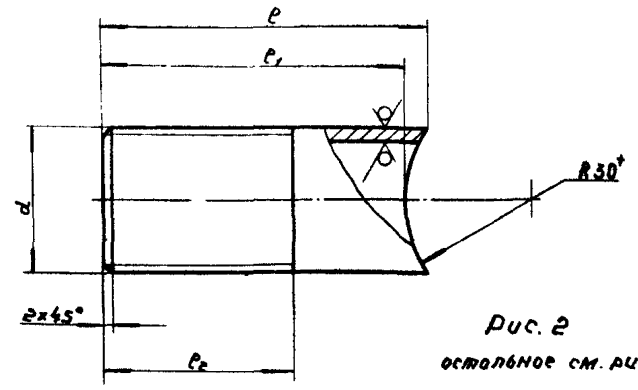


рис. 2
остальное см. рис. 1



| Обозначение | Рис. | L, мм | d, мм | S, мм | Д, х, S, мм | d, мм | Масса кг |
|----------------|------|--------|--------|---------|-------------|--------------|----------|
| ГРУ 1.08.01.02 | 1 | 76-87 | 70-87 | 4.5±0.3 | 25×3,2 | Труба 1" х 8 | 0.195 |
| -01 | 2 | 190-22 | 170-22 | 6.0±0.4 | 50×3,5 | Труба 2" х 8 | 0.860 |

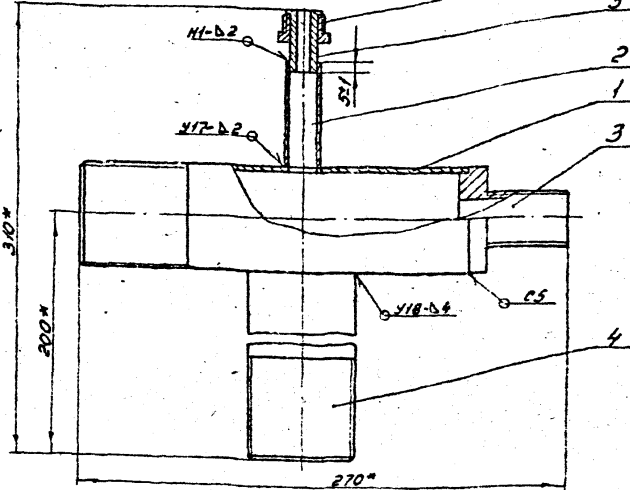
Инст. Инжен. Проект. Дел. и зап.

ГРУ 1.08.01.02

| Имя | Долг | Дата | Лист | Масса | Масштаб |
|----------------------|---------|-------|--------------------------|-------|---------|
| И.И.И. | Инженер | 11.89 | 1 | 1.70 | 1:2 |
| И.И.И. | Инженер | 11.89 | 1 | | |
| И.И.И. Инженер 11.89 | | | Труба Ду×S ГОСТ 3262-75 | | |
| | | | Институт МосгазНИИПРОЕКТ | | |

качество: АФ форма: А4

ГРУ 1.08.02.0056



1. Патрубок испытать на прочность водой давлением 0,2 МПа (2 кгс/см²) и плотность воздухом давлением 0,1 МПа (1 кгс/см²).
2. Продолжительность испытания на прочность и плотность определяется временем необходимым для осмотра мест сварки, но не менее 1 мин, на каждое испытание. При этом падение давления не допускается.
3. Сварные швы по ГОСТ 16037-80.
4. * Размеры для справок.

| | | | |
|------------------|--------------|----------|-----------------|
| ГРУ 1.08.02.0056 | | | |
| Изм. | Лист | № докум. | Всего |
| Разработ. | С.И.Сидорова | 14.84 | 1/1 |
| Провер. | И.С.Сидорова | 14.84 | 1/1 |
| Техник | | | |
| Исполн. | И.С.Сидорова | 14.84 | 1/1 |
| Умк | | | |
| Патрубок | | Диаметр | 2,2 |
| Сборочный чертёж | | Лист | 1 из 1 |
| | | Институт | МасгосНИИпроект |
| | | Формат | А4 |

И.С.Сидорова

| Изм. | Лист | № докум. | Всего | Обозначение | Наименование | Кол. | Примечание |
|------|------|-------------------|-------|-------------|---------------------|------|------------|
| | | | | | <u>Документация</u> | | |
| А4 | | ГРУ 1.08.02.0056 | | | Сборочный чертёж | | |
| | | | | | <u>Детали</u> | | |
| А4 | 1 | ГРУ 1.08.02.01 | 1 | | Труба | 1 | |
| А4 | 2 | ГРУ 1.08.02.02 | 1 | | Труба | 1 | |
| А4 | 3 | ГРУ 1.08.02.03 | 1 | | Штуцер | 1 | |
| А4 | 4 | ГРУ 1.08.01.02-01 | 1 | | Труба | 1 | |
| А4 | 5 | ГРУ 1.08.01 | 1 | | Штуцер | 1 | |
| А4 | 6 | ГРУ 1.08.02 | 1 | | Ниппель | 1 | |

Серия 5.905-9 Выпуск 1

И.С.Сидорова

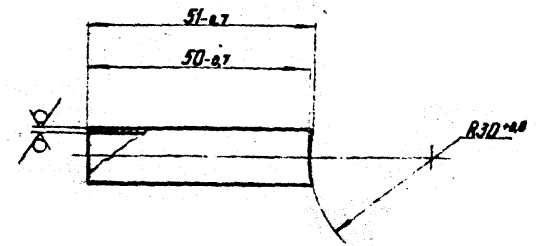
| | | | |
|----------------|--------------|----------|-----------------|
| ГРУ 1.08.02.00 | | | |
| Изм. | Лист | № докум. | Всего |
| Разработ. | С.И.Сидорова | 14.84 | 1/1 |
| Провер. | И.С.Сидорова | 14.84 | 1/1 |
| Техник | | | |
| Исполн. | И.С.Сидорова | 14.84 | 1/1 |
| Умк | | | |
| Патрубок | | Диаметр | 2,2 |
| | | Лист | 1 из 1 |
| | | Институт | МасгосНИИпроект |
| | | Формат | А4 |

Копировать: Сидорова

Копировать: Сидорова

12.5/ (✓)

Група 08.02.02



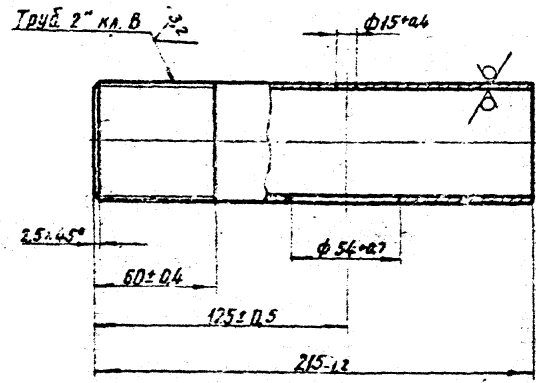
Копія з оригіналу. Оригінал у архіві. Оригінал у архіві.

| Група 08.02.02 | | | |
|---------------------------------|-------|-------|-------------------|
| № | Вид | Маса | Масовий |
| 1 | Труба | 0,028 | 1:1 |
| Інвентарний № докум. | | Дата | Маса |
| Вироб. Галичина | | 1943 | Н.Б. |
| Продир. Мисиревич | | 1943 | Н.Б. |
| Склад | | | |
| Н.Кочубай | | 1943 | Н.Б. |
| Інв. | | | |
| Труба 18x12 ГОСТ 10704-76 | | | Інститут |
| Труба Б-В Єм3-єм3 ГОСТ 10705-80 | | | Мордос: НУШардент |

Копія з оригіналу. Оригінал у архіві. Оригінал у архіві.

12.5/ (✓)

Група 08.02.01



Копія з оригіналу. Оригінал у архіві. Оригінал у архіві.

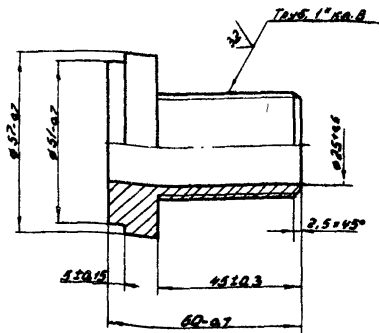
| Група 08.02.01 | | | |
|---------------------------|-------|------|-------------------|
| № | Вид | Маса | Масовий |
| 1 | Труба | 0,90 | 1:2 |
| Інвентарний № докум. | | Дата | Маса |
| Вироб. Галичина | | 1943 | Н.Б. |
| Продир. Мисиревич | | 1943 | Н.Б. |
| Склад | | | |
| Н.Кочубай | | 1943 | Н.Б. |
| Інв. | | | |
| Труба 50x3,5 ГОСТ 3262-75 | | | Інститут |
| | | | Мордос: НУШардент |

Копія з оригіналу. Оригінал у архіві. Оригінал у архіві.

Лист № 1 из 1
Спецификация
Состав 5.905.9

60 20 80 1 ф д J

12.5 (✓)



ГРУ 1.08.02.03

| Умк. № | № докум. | Подп. | Дата |
|----------|----------------|----------------|-------|
| Разработ | Грудин | Умк. - | 11.87 |
| Провер | Умк. Умк. Умк. | Умк. Умк. Умк. | |
| Т.контр. | | | |

Штырец

| Мат. | Масса | Измерит. |
|------|----------|----------|
| Н | 0,35 | 1:1 |
| Мат. | Измерит. | Измерит. |
| Умк. | Умк. | Умк. |

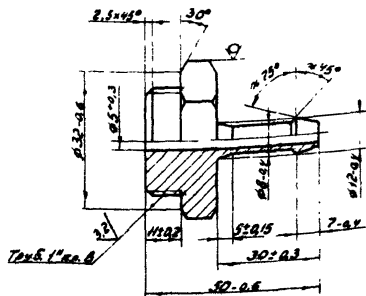
Литва 20-4-6 ГОСТ 1050-74

Моза НУИпром

Конструктор: Зубовский

40 80 1 ф д J

12.5



ГРУ 1.08.04

| Умк. № | № докум. | Подп. | Дата |
|----------|----------------|----------------|-------|
| Разработ | Грудин | Умк. - | 11.87 |
| Провер | Умк. Умк. Умк. | Умк. Умк. Умк. | |
| Т.контр. | | | |

Штырец

| Мат. | Масса | Измерит. |
|------|----------|----------|
| Н | 0,175 | 1:1 |
| Мат. | Измерит. | Измерит. |
| Умк. | Умк. | Умк. |

Литва 20-4-6 ГОСТ 1050-74

Моза НУИпром

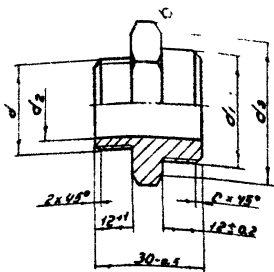
Конструктор: Зубовский

Формат А4

Сосис 5.905-9 Социал 1

50'80 I PДJ

12.5



| Обозначение | d | d _i | d _{вн.м} | d _{вн.н} | S, мм | C | Материал |
|-------------|-------------------|----------------|-------------------|-------------------|-------|-----|----------|
| ГРУ1.08.05 | Труба 1/2" х 1/4" | | 15.44 | | | | 0.13 |
| -01 | Труба 1/2" х 1/4" | Труба 1/2" | 20.45 | 34.45 | 36 | 2.5 | 0.12 |
| -02 | Труба 1/2" х 1/4" | Труба 1/4" | 15.45 | 27.45 | 27 | 2.0 | 0.10 |

ГРУ1.08.05

| Изм. | Деталь | Исполн. | Дата | Лист | Итого | Деталь | Исполн. | Дата | Лист | Итого |
|------|---------|---------|------|------|-------|--------|---------|------|------|-------|
| 1 | Ниппель | С.С.С. | 1977 | 1/1 | 1 | С.С.С. | 1977 | 1/1 | 1 | 1 |

Институт
Москва НИИ проект
Формат А4

179

| Код | Зона | № | Обозначение | Наименование | № | Примечание |
|-----|------|---|--------------|---------------------|---|------------|
| | | | | <u>Документация</u> | | |
| A3 | | | ГРУ1.09.00СБ | Сборочный чертеж | | |
| | | | | <u>Архив</u> | | |
| A4 | 1 | | ГРУ1.09.01 | Труба | 1 | |
| A4 | 2 | | ГРУ1.09.02 | Гайка накидная | 1 | |
| | | 3 | -01 | Гайка накидная | 1 | |
| A4 | 4 | | ГРУ1.09.03 | Ниппель | 1 | |
| A4 | 6 | | ГРУ1.03.02 | Ниппель | 1 | |

Институт
Москва НИИ проект
Формат А4

ГРУ1.09.00

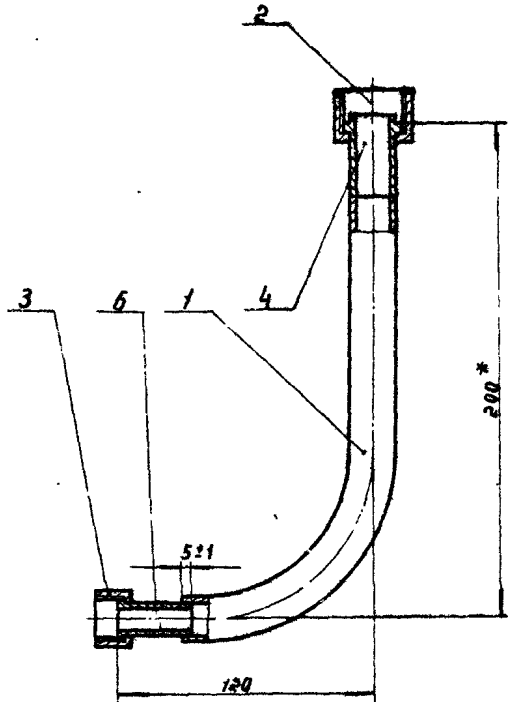
| Изм. | Деталь | Исполн. | Дата | Лист | Итого | Деталь | Исполн. | Дата | Лист | Итого |
|------|-------------------|---------|------|------|-------|--------|---------|------|------|-------|
| 1 | Трубка импульсная | С.С.С. | 1977 | 1/1 | 1 | С.С.С. | 1977 | 1/1 | 1 | 1 |

Институт
Москва НИИ проект
Формат А4

Копировано: Зейдман

ГРУ 1.09.00 СБ

Серия 5.905-0 Аварий 1



Размер для справки.

ГРУ 1.09.00 СБ

Трубка импульсная
сварочный чертёж

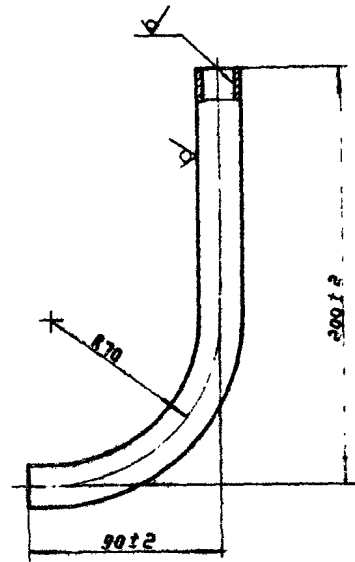
| Лист | Масса | Масштаб |
|----------------------------|-------|---------|
| 1 | 0,4 | 1:2 |
| Лист Листов 1 | | |
| Институт
МОСГАЗНИПРОЕКТ | | |

Комплект № 2

Формат А4

ГРУ 1.09.01

12,5
✓✓



ГРУ 1.09.01

Трубка

| Лист | Масса | Масштаб |
|----------------------------|-------|---------|
| 1 | 0,13 | 1:2 |
| Лист Листов 1 | | |
| Институт
МОСГАЗНИПРОЕКТ | | |

Труба 18x1,2 ГОСТ 10704-76
В-В ст.313 ГОСТ 10705-80

Комплект № 2

Формат А4

Серия 5.905-9 В.И.М.С.К.1

| Кол. | Знак | Обозначение | Наименование | Кол. | Примечание |
|------|------|---|--|---------|------------|
| | | | <u>Документация</u> | | |
| 16 | | ГРУ. 10. 00 СБ | Сборочный чертеж | | |
| | | | <u>Детали</u> | | |
| 16 | 1 | ГРУ. 03. 02 | Ниппель | 1 | |
| 16 | 2 | ГРУ. 03. 02- 01 | Гайка накидная | 1 | |
| | | <u>Переходные кольца для исполнения</u> | <u>ГРУ. 10. 00</u> | | |
| | | | <u>Материалы</u> | | |
| 3 | | | Труба 18x12 ГОСТ 10704-76
8-8Ст3сп3 ГОСТ 10705-80 | 2,701 м | |
| | | | <u>ГРУ. 10. 00- 01</u> | | |
| | | | <u>Материалы</u> | | |
| 3 | | | Труба 18x12 ГОСТ 10704-76
8-8Ст3сп3 ГОСТ 10705-80 | 2,701 м | |
| | | | <u>ГРУ. 10. 00- 02</u> | | |
| | | | <u>Материалы</u> | | |
| 3 | | | Труба 18x12 ГОСТ 10704-76
8-8Ст3сп3 ГОСТ 10705-80 | 2,701 м | |

ГРУ. 10. 00

Трубка импульсная

| | | |
|------|--------|----------|
| Лист | Листов | Установ. |
| 1 | 1 | 2 |

Институт
Механики
ИИИПроект

коллектор: В.И.

формат А4

Шкал. и знаки. Обозначение. Примечание. Кол. Знак. Обозначение. Наименование. Кол. Примечание.

| Кол. | Знак | Обозначение | Наименование | Кол. | Примечание |
|------|------|-------------|--|---------|------------|
| | | | <u>ГРУ. 10. 00- 03</u> | | |
| | | | <u>Материалы</u> | | |
| 3 | | | Труба 18x12 ГОСТ 10704-76
8-8Ст3сп3 ГОСТ 10705-80 | 2,701 м | |
| | | | <u>ГРУ. 10. 00- 04</u> | | |
| | | | <u>Материалы</u> | | |
| 3 | | | Труба 18x12 ГОСТ 10704-76
8-8Ст3сп3 ГОСТ 10705-80 | 3,166 м | |
| | | | <u>ГРУ. 10. 00- 05</u> | | |
| | | | <u>Материалы</u> | | |
| 3 | | | Труба 18x12 ГОСТ 10704-76
8-8Ст3сп3 ГОСТ 10705-80 | 3,306 м | |

ГРУ. 10. 00

коллектор: Корытова

формат А4

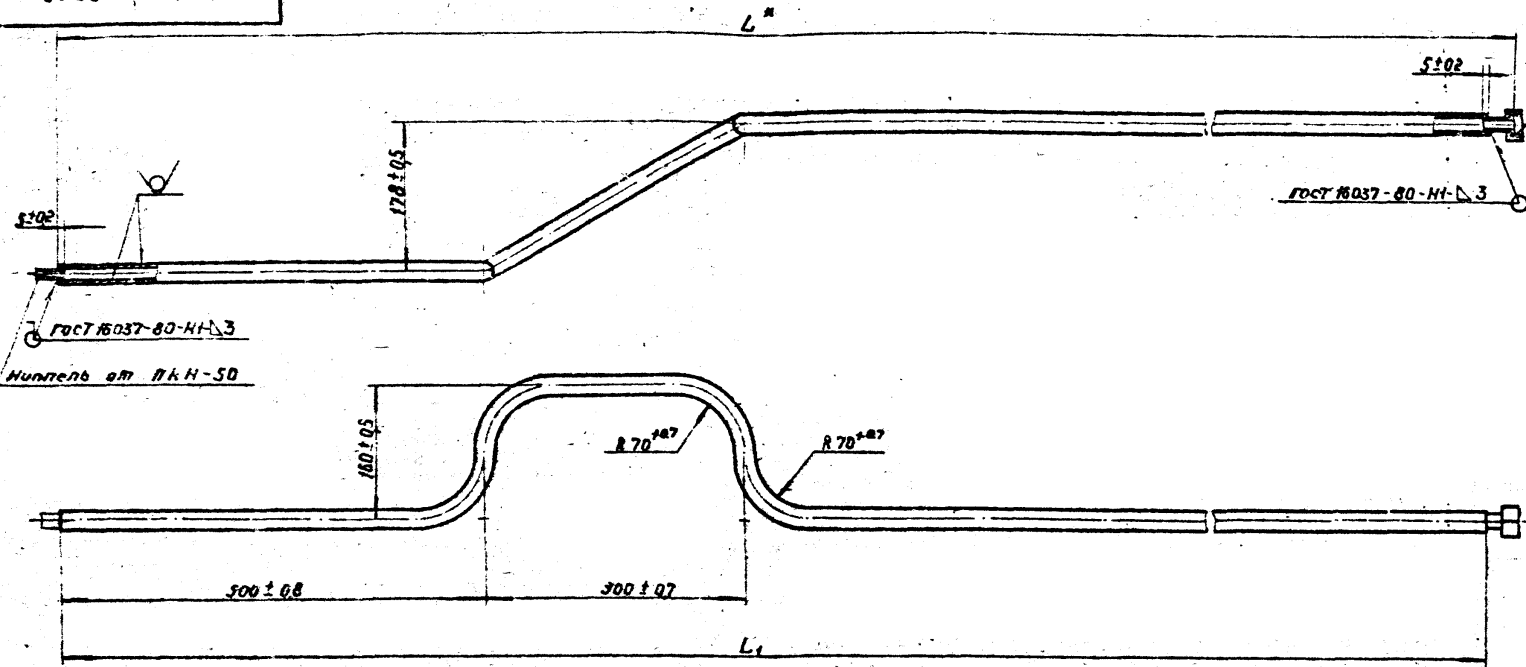
Шкал. и знаки. Обозначение. Примечание. Кол. Знак. Обозначение. Наименование. Кол. Примечание.

ГРУ 1.10.00 СБ

195
✓M

Серия С 905-9

Изд. № 1000. Проект и смет. Взам. инв. № 2260. Дир. и.в.в.в.



| Обозначение | L*, мм | L1, мм | Масса, кг |
|-------------|--------|----------|-----------|
| ГРУ 1.10.00 | 1835 | 1805 ± 5 | 0.91 |
| -01 | 2166 | 2136 ± 5 | 1.14 |
| -02 | 2551 | 2521 ± 5 | 1.33 |
| -03 | 2826 | 2796 ± 5 | 1.47 |
| -04 | 3016 | 2986 ± 5 | 1.57 |
| -05 | 3156 | 3126 ± 5 | 1.64 |

* Размеры для справок.

| | | | | ГРУ 1.10.00 СБ | | |
|-----------------|-----------|-------|---------------------------------------|----------------|----------|--|
| Исполн. | Контроль | Дата | Лист | Масса | Исчислен | |
| Разроб. Гладина | Чух | 11.81 | И | см. табл. | — | |
| Проб. Иосифович | С | 11.81 | Лист | Листов 1 | | |
| Г. Котур | | | Трубка импульсная
сварочный чертеж | | | |
| И. Котур | Иосифович | 11.81 | Институт
МОСТАЭНИПРОЕКТ | | | |
| Утв. | | | | | | |

Кодировка: 4-2

Формат А3

Резерв 5,505-9 выпуск 1

| Код | Обозначение | Наименование | Кол. | Примечание |
|-----|---|---|------|------------|
| | | <u>Документация</u> | | |
| 03 | ГРУ 1. 11. 00-06 | сборочный чертёж | | |
| | | <u>Детали</u> | | |
| 04 | ГРУ 1. 03. 02-01 | Куполок | 1 | |
| 06 | ГРУ 1. 03. 02-02 | Гайка накидная | 1 | |
| | <u>Переменные данные для исполнения</u> | | | |
| | | <u>ГРУ 1. 11. 00</u> | | |
| | | <u>Материалы</u> | | |
| 3 | | Труба 25x20 ГОСТ 10704-76
8-8ст3п3 ГОСТ 10705-80 | | |
| | | <u>ГРУ 1. 11. 00-01</u> | | |
| | | <u>Материалы</u> | | |
| 3 | | Труба 25x20 ГОСТ 10704-76
8-8ст3п3 ГОСТ 10705-80 | | |
| | | <u>ГРУ 1. 11. 00-02</u> | | |
| | | <u>Материалы</u> | | |
| 3 | | Труба 25x20 ГОСТ 10704-76
8-8ст3п3 ГОСТ 10705-80 | | |

Инв. № 0001 Резерв и запас. Взам инв. № 0001 Резерв и запас.

| | | | |
|-------------|--------|-------|-------|
| Инв. № 0001 | Резерв | Запас | 11.84 |
| Инв. № 0002 | Резерв | Запас | 11.84 |
| Инв. № 0003 | Резерв | Запас | 11.84 |

ГРУ 1. 11. 00

Трубка импульсная

Институт
Масгизинпроект

Инв. № 0001 Резерв и запас. Взам инв. № 0001 Резерв и запас.

| Код | Обозначение | Наименование | Кол. | Примечание |
|-----|-------------|---|------|------------|
| | | <u>ГРУ 1. 11. 00-03</u> | | |
| | | <u>Материалы</u> | | |
| 3 | | Труба 25x20 ГОСТ 10704-76
8-8ст3п3 ГОСТ 10705-80 | | |
| | | <u>ГРУ 1. 11. 00-04</u> | | |
| | | <u>Материалы</u> | | |
| 3 | | Труба 25x20 ГОСТ 10704-76
8-8ст3п3 ГОСТ 10705-80 | | |
| | | <u>ГРУ 1. 11. 00-05</u> | | |
| | | <u>Материалы</u> | | |
| 3 | | Труба 25x20 ГОСТ 10704-76
8-8ст3п3 ГОСТ 10705-80 | | |

ГРУ 1. 11. 00

ГРУ И.Н.00 СБ

1500 ± 5

5 ± 0.2

Труба 3/4"

ГОСТ 16037-80-НТ-Д3

ГОСТ 16037-80-Сс

Импель от резжлятора РДБК 1-25

R100 ± 0.3

254 ± 5

L₁

L^{*}

3

1

2

| Обозначение | L [*] , мм | L ₁ , мм | Масса кг |
|-------------|---------------------|---------------------|----------|
| ГРУ И.Н.00 | 1510 | 1480 ± 5 | 1.78 |
| -01 | 1840 | 1810 ± 5 | 2.15 |
| -02 | 2225 | 2195 ± 5 | 2.58 |
| -03 | 2500 | 2470 ± 5 | 2.90 |
| -04 | 2630 | 2600 ± 5 | 3.11 |
| -05 | 2830 | 2800 ± 5 | 3.27 |

Серия 5.505-9 Выпуск 1

Исполнение: Попр. в завод, Взам. указаний, масса, Попр. в завод

| ГРУ И.Н.00 СБ | | | | Лист | Масса | Изготов. |
|---------------|--------|---------|-------|-----------------|--------|----------|
| Изм. | Попр. | Исполн. | Дата | И | кг.г. | — |
| Разреш. | Глуша | И.И. | 11.89 | Лист | Листов | 1 |
| Проф. | Искаев | И.И. | 11.89 | Институт | | |
| Техник | | | | МОСГОЗНИИПРОЕКТ | | |
| Исполн. | Искаев | И.И. | 11.89 | | | |
| Упр. | | | | | | |

исполнение 1

Формат А3

Итого 5.903-9 выданы /

| № | Дата | Лист | Обозначение | Наименование | № | Примечание |
|----|------|------|----------------------------------|---|---|------------|
| | | | | | | |
| | | | | Документация | | |
| 83 | | | ГРУ1.12.00СБ | Сборочный чертеж | | |
| | | | | Сборочные формулы | | |
| 84 | 1 | | ГРУ1.12.01.00 | Рама | 1 | |
| 84 | 2 | | ГРУ1.12.02.00 | Стойка | 1 | |
| | | | Переменная данные для исполнения | | | |
| | | | ГРУ1.12.00 | | | |
| | | | | Автомат | | |
| 85 | 3 | | ГРУ1.12.03 | Швеллер | | |
| | | | | Швеллер 10 ГОСТ 8240-72
Ст 3 ГОСТ 535-79 | | |
| | | | | L = 3130-20 | 2 | 28,6кг |
| 85 | 4 | | ГРУ1.12.04 | Швеллер | | |
| | | | | Швеллер 10 ГОСТ 8240-72
Ст 3 ГОСТ 535-79 | | |
| | | | | L = 370-10 | 4 | 4,3кг |

Указ №1041, Подп. и дата / Выход из Л. №12045, Подп. и дата /

| | | |
|---------------------|----------|-----------|
| Указ №12.00 | | |
| Изм. Лист | № докум. | Подп. |
| Рисовый | Голубина | 11.87 |
| Провер. | Усманов | 11.87 |
| Исполн. | Усманов | 11.87 |
| Уч. 1 | | |
| РАМА | | |
| Лист | Лист | Листов |
| 1 | 1 | 4 |
| Институт | | |
| Мостгипропроект | | |
| Копирован: Зеленина | | Формат АУ |

| № | Дата | Лист | Обозначение | Наименование | № | Примечание |
|----|------|------|---------------|---|---|------------|
| | | | | | | |
| | | | | ГРУ1.12.00-01 | | |
| | | | | Автомат | | |
| 54 | 3 | | ГРУ1.12.03-01 | Швеллер | | |
| | | | | Швеллер 10 ГОСТ 8240-72
Ст 3 ГОСТ 535-79 | | |
| | | | | L = 3430-20 | 2 | 31,3кг |
| 54 | 4 | | ГРУ1.12.04-01 | Швеллер | | |
| | | | | Швеллер 10 ГОСТ 8240-72
Ст 3 ГОСТ 535-79 | | |
| | | | | L = 430-10 | 4 | 5,0кг |
| | | | | ГРУ1.12.00-02 | | |
| | | | | Автомат | | |
| 55 | 3 | | ГРУ1.12.03-02 | Швеллер | | |
| | | | | Швеллер 10 ГОСТ 8240-72
Ст 3 ГОСТ 535-79 | | |
| | | | | L = 3800-20 | 2 | 34,4кг |
| 55 | 4 | | ГРУ1.12.04-02 | Швеллер | | |
| | | | | Швеллер 10 ГОСТ 8240-72
Ст 3 ГОСТ 535-79 | | |
| | | | | L = 465-10 | 4 | 5,4кг |

Указ №1041, Подп. и дата / Выход из Л. №12046, Подп. и дата /

| | | |
|---------------------|----------|-----------|
| Указ №12.00 | | |
| Изм. Лист | № докум. | Подп. |
| | | |
| | | |
| | | |
| | | |
| Копирован: Зеленина | | Формат АУ |

| Код | Обозначение | Наименование | Мат. | Примечание |
|-----------|-------------|-------------------------|---------|------------|
| | | <u>ГРУ 12.00-03</u> | | |
| | | <u>Детали</u> | | |
| 54 | 3 | ГРУ 12.03-03 | Швеллер | |
| | | 12 ГОСТ 8240-72 | | |
| | | Швеллер Ст3 ГОСТ 535-79 | | |
| | | L=4000-20 | 2 | 46,72 кг |
| 54 | 4 | ГРУ 12.04-03 | Швеллер | |
| | | 12 ГОСТ 8240-72 | | |
| | | Швеллер Ст3 ГОСТ 535-79 | | |
| | | L=552-10 | 4 | 7,5 кг |
| | | <u>ГРУ 12.00-04</u> | | |
| | | <u>Детали</u> | | |
| 54 | 3 | ГРУ 12.03-04 | Швеллер | |
| | | 12 ГОСТ 8240-72 | | |
| | | Швеллер Ст3 ГОСТ 535-79 | | |
| | | L=4220-20 | 2 | 46,1 кг |
| 54 | 4 | ГРУ 12.04-04 | Швеллер | |
| | | 12 ГОСТ 8240-72 | | |
| | | Швеллер Ст3 ГОСТ 535-79 | | |
| | | L=580-10 | 4 | 7,63 кг |
| ГРУ 12.00 | | | | Мат 3 |

Серия 5.005-9

Имя, фамилия, должность, дата, подпись, печать

Имя, фамилия, должность, дата, подпись, печать
 Имя, фамилия, должность, дата, подпись, печать
 Имя, фамилия, должность, дата, подпись, печать

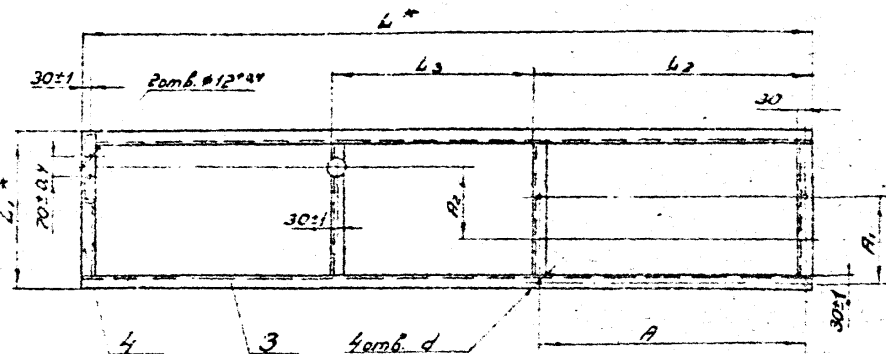
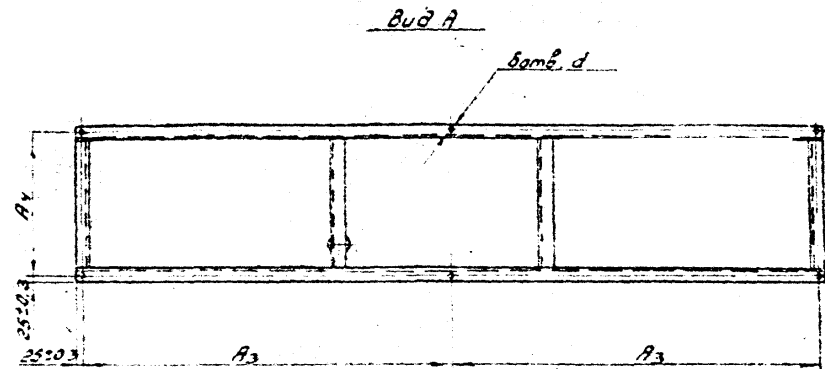
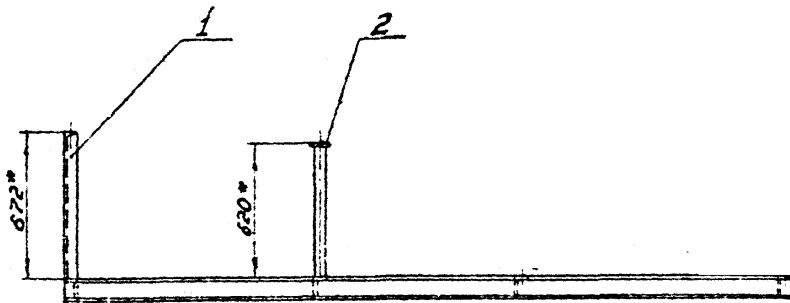
| Код | Обозначение | Наименование | Мат. | Примечание |
|-----------|-------------|-------------------------|---------|------------|
| | | <u>ГРУ 12.00-05</u> | | |
| | | <u>Детали</u> | | |
| 54 | 3 | ГРУ 12.03-05 | Швеллер | |
| | | 12 ГОСТ 8240-72 | | |
| | | Швеллер Ст3 ГОСТ 535-79 | | |
| | | L=4330-20 | 2 | 62,0 кг |
| 54 | 4 | ГРУ 12.04-05 | Швеллер | |
| | | 12 ГОСТ 8240-72 | | |
| | | Швеллер Ст3 ГОСТ 535-79 | | |
| | | L=615-10 | 4 | 8,10 кг |
| ГРУ 12.00 | | | | Мат 4 |

Имя, фамилия, должность, дата, подпись, печать

Имя, фамилия, должность, дата, подпись, печать
 Имя, фамилия, должность, дата, подпись, печать
 Имя, фамилия, должность, дата, подпись, печать

РПУ 1.12.00С6

Чертеж 5.905-9 Вальцев 1

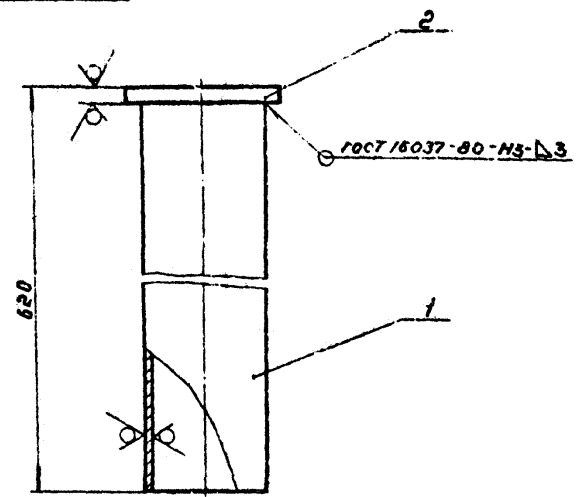


| Обозначение | A, мм | A1, мм | A2, мм | A3, мм | A4, мм | L*, мм | L1, мм | L2, мм | диаметр, мм | Масса, кг |
|-------------|--------|--------|--------|--------|--------|--------|--------|--------|-------------|-------------|
| РПУ 1.12.00 | 1310±1 | 190±1 | 270±1 | 1550±1 | 430±1 | 3130 | 461 | 1256±1 | 828±1 | 81,3 |
| -01 | 1320±1 | | 280±1 | 1700±1 | 490±1 | 3430 | 521 | 1436±1 | 948±1 | 11*02 89,4 |
| -02 | 1345±1 | 190±1 | 300±1 | 1385±1 | 525±1 | 3800 | 556 | 1691±1 | 1066±1 | 97,2 |
| -03 | 1310±1 | | 400±1 | 2025±1 | 525±1 | 4080 | 556 | 1836±1 | 1178±1 | 126,3 |
| -04 | 1900±1 | 310±1 | | 2095±1 | 540±1 | 4220 | 671 | 1946±1 | 1233±1 | 16*02 129,6 |
| -05 | 1970±1 | 385±1 | | 2150±1 | 575±1 | 4330 | 708 | 2016±1 | 1268±1 | 133,2 |

1. Шаровые швы по ГОСТ 5254-80-Т1-Д6
2. * Размеры для справок.

| | | | | | | | |
|-----------|-----------|------------|-------|-------------------------------------|--|--|--|
| | | | | РПУ 1.12.00С6 | | | |
| Исполн. | Проверен. | Утвержден. | Дата | Рольф
Шаровый чертёж
Машинист | | | |
| Рольф | Григорьев | Григорьев | 11.05 | | | | |
| Григорьев | Григорьев | Григорьев | 11.05 | | | | |
| М.Хорош. | Иванов | Сидоров | 11.05 | Машинист
Машинист | | | |
| Иванов | Иванов | Иванов | 11.05 | | | | |

ГРУ 12.02.00



Размер для справок.

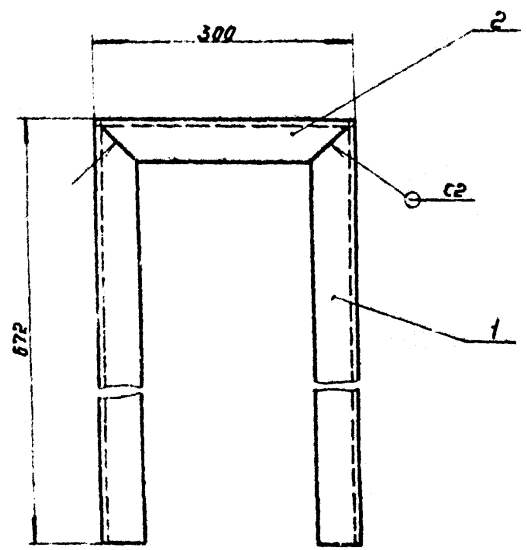
| Формат | Зона | Поз. | Обозначение | Наименование | Кол. | Примечание |
|--------|------|------|-------------------|----------------------------|------|------------|
| | | | | <u>Детали</u> | | |
| Б4 | 1 | | ГРУ 1. 12. 02. 01 | Труба | | |
| | | | | Труба 57x30 ГОСТ 10704-76 | | |
| | | | | ст 3 ГОСТ 10705-80 | | |
| | | | | L = 612 - 1.75 | 1 | 1.1 кг |
| Б4 | 2 | | ГРУ 1. 12. 02. 02 | Дно (φ 70-а7) | | |
| | | | | Лист 6-НН-40 ГОСТ 19203-74 | | |
| | | | | ст 3 ГОСТ 19637-79 | 1 | 0.12 кг |

Имя, Фамилия, Подпись, Дата, Место, Организация

| ГРУ 1. 12. 02. 00 | | | | Дет. | Масса | Масштаб |
|-------------------|---------|------|-------|--------------------------|----------|---------|
| Имя | Лист | № | Дата | И | 1.22 | 1:2 |
| Разработчик | Гуськов | И.С. | 11.84 | | | |
| Проверщик | Исупов | А.С. | 11.84 | | | |
| Т.И. | | | | | | |
| И.И. | Исупов | А.С. | 11.84 | | | |
| У.И. | | | | | | |
| | | | | Лист | Листов 1 | |
| | | | | ИНСТИТУТ МОСГЭЗНИИПРОЕКТ | | |

И.И. Исупов

ГРУ 12.01.00



1 сборные швы по ГОСТ 5264-80.
2 Размеры для справок.

| Формат | Зона | Поз. | Обозначение | Наименование | Кол. | Примечание |
|--------|------|------|----------------------|---------------|------|------------|
| | | | | <u>Детали</u> | | |
| А4 | 1 | | ГРУ 1. 01. 05. 01 | Уголок | 2 | |
| А4 | 2 | | ГРУ 1. 01. 05. 03-01 | Уголок | 1 | |

ГРУ 1. 12. 01. 00

| ГРУ 1. 12. 01. 00 | | | | Дет. | Масса | Масштаб |
|-------------------|---------|------|-------|--------------------------|----------|---------|
| Имя | Лист | № | Дата | И | 5.00 | 1:5 |
| Разработчик | Гуськов | И.С. | 11.84 | | | |
| Проверщик | Исупов | А.С. | 11.84 | | | |
| Т.И. | | | | | | |
| И.И. | Исупов | А.С. | 11.84 | | | |
| У.И. | | | | | | |
| | | | | Лист | Листов 1 | |
| | | | | ИНСТИТУТ МОСГЭЗНИИПРОЕКТ | | |

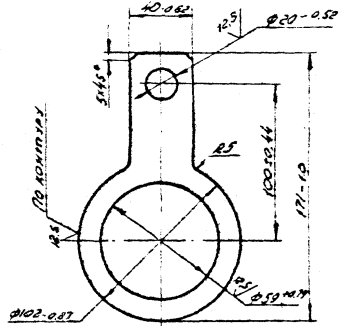
И.И. Исупов

И.И. Исупов

И.И. Исупов

(N/A)

СП 1.16

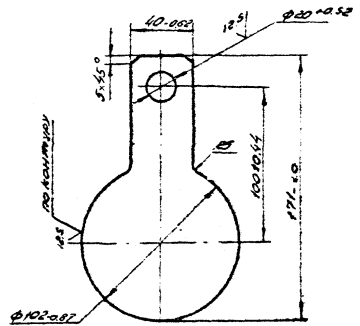


Вид в разрез / Разрез в поперек / Вид в разрез / Разрез в поперек

| СП 1.16 | | | |
|--------------|-------------------------|--------------|-------------------------|
| Вид в разрез | Разрез в поперек | Вид в разрез | Разрез в поперек |
| Материал | Углеродистый | Материал | Углеродистый |
| Масштаб | 1:2 | Масштаб | 1:2 |
| Изготовитель | ИЗГОТОВИТЕЛЬ | Изготовитель | ИЗГОТОВИТЕЛЬ |
| Спецификация | См. на 2 листе 14637-79 | Спецификация | См. на 2 листе 14637-79 |
| Корпусов | Разн. | Корпусов | Разн. |

(N/A)

СП 1.22



Вид в разрез / Разрез в поперек / Вид в разрез / Разрез в поперек

| СП 1.22 | | | |
|--------------|-------------------------|--------------|-------------------------|
| Вид в разрез | Разрез в поперек | Вид в разрез | Разрез в поперек |
| Материал | Углеродистый | Материал | Углеродистый |
| Масштаб | 1:2 | Масштаб | 1:2 |
| Изготовитель | ИЗГОТОВИТЕЛЬ | Изготовитель | ИЗГОТОВИТЕЛЬ |
| Спецификация | См. на 2 листе 14637-79 | Спецификация | См. на 2 листе 14637-79 |
| Корпусов | Разн. | Корпусов | Разн. |

Чертеж 5.903-9 Акулика 4