

ТИПОВЫЕ СТРОИТЕЛЬНЫЕ КОНСТРУКЦИИ, ИЗДЕЛИЯ И УЗЛЫ
СЕРИЯ 5.905-27.01

ДЫМОВЫЕ И ВЕНТИЛЯЦИОННЫЕ КАНАЛЫ ГАЗИФИЦИРУЕМЫХ ПОМЕЩЕНИЙ

ВЫПУСК 1

ДЫМОВЫЕ И ВЕНТИЛЯЦИОННЫЕ КАНАЛЫ. РАБОЧИЕ ЧЕРТЕЖИ

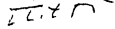
ТИПОВЫЕ СТРОИТЕЛЬНЫЕ КОНСТРУКЦИИ, ИЗДЕЛИЯ И УЗЛЫ
СЕРИЯ 5.905-27.01


ДЫМОВЫЕ И ВЕНТИЛЯЦИОННЫЕ КАНАЛЫ ГАЗИФИЦИРУЕМЫХ ПОМЕЩЕНИЙ

ВЫПУСК 1

ДЫМОВЫЕ И ВЕНТИЛЯЦИОННЫЕ КАНАЛЫ. РАБОЧИЕ ЧЕРТЕЖИ

РАЗРАБОТАНЫ
ОАО СПКБ "ГАЗПРОЕКТ"-БТЦ

Генеральный директор  П.С. Гетман

Главный инженер СПКБ  В.М. Панасенко

Главный инженер проекта  Л.М. Корж

Утверждены управлением
государственной собственности
учебных заведений и науки, и
управлением архитектуры
и проектных работ Госстроя России,
письмо от 20.11.2001 № ВК-187/14
Введены в действие
ОАО СПКБ "Газпроект"БТЦ,
приказ от 31.08.2001 № 53-П

© ГУП ЦПП, 2002

5.905-27.01

Обозначение документа	Наименование	Стр.
5.905-27.01.1-ПЗ	Пояснительная записка	6
5.905-27.01.1-1	Здания со стенами из негоряемых материалов. Одноэтажное здание. Дымовой и вентиляционный каналы при установке одного газового теплогенератора	9
5.905-27.01.1-2	Здания со стенами из негоряемых материалов. Одноэтажное здание. Приставные дымовой и вентиляционный каналы при установке одного газового теплогенератора	10
5.905-27.01.1-3	Здания со стенами из негоряемых материалов. Двухэтажное здание. Дымовой и вентиляционный каналы при установке одного газового теплогенератора	11
5.905-27.01.1-4	Здания со стенами из негоряемых материалов. Двухэтажное здание. Приставные дымовой и вентиляционный каналы при установке одного газового теплогенератора	12
5.905-27.01.1-5	Здания со стенами из негоряемых материалов. Трехэтажное здание. Дымовой и вентиляционный каналы при установке одного газового теплогенератора	13
5.905-27.01.1-6	Здания со стенами из негоряемых материалов. Трехэтажное здание. Приставные дымовой и вентиляционный каналы при установке одного газового теплогенератора	14
5.905-27.01.1-7	Здания со стенами из негоряемых материалов. Одноэтажное здание с цокольным (подвальным) этажом. Дымовой и вентиляционный каналы при установке одного газового теплогенератора	15

Обозначение документа	Наименование	Стр.
5.905-27.01.1-8	Здания со стенами из негоряемых материалов. Одноэтажное здание с цокольным (подвальным) этажом. Приставные дымовой и вентиляционный каналы при установке одного газового теплогенератора	16
5.905-27.01.1-9	Здания со стенами из негоряемых материалов. Двухэтажное здание с цокольным (подвальным) этажом. Дымовой и вентиляционный каналы при установке одного газового теплогенератора	17
5.905-27.01.1-10	Здания со стенами из негоряемых материалов. Двухэтажное здание с цокольным (подвальным) этажом. Приставные дымовой и вентиляционный каналы при установке одного газового теплогенератора	18
5.905-27.01.1-11	Здания со стенами из негоряемых материалов. Трехэтажное здание с цокольным (подвальным) этажом. Дымовой и вентиляционный каналы при установке одного газового теплогенератора	19
5.905-27.01.1-12	Здания со стенами из негоряемых материалов. Трехэтажное здание цокольным (подвальным) этажом. Приставные дымовой и вентиляционный каналы при установке одного газового теплогенератора	20

Инв. N полл. Подпись и дата

Взам. инв. N Инв. N дзед. Подпись и дата

Изм	Кол	Уч	Лист	Инд	Подпись	Дата
Разраб	Мокрецов	Е.И.	07.01			
Провер	Антонова	Е.И.	07.01			
Н.контр	Орехова	О.А.	07.01			
Утверд	Корж	Ю.И.	07.01			

5.905-27.01.1

Содержание
(начало)

Стадия	Лист	Листов
Р	Т	4

СПКБ
"Газпроект"

5.905-27.01

Обозначение документа	Наименование	Стр.
5.905-27.01.1-13	Здания со стенами из негоряемых материалов. Одноэтажное здание. Дымовые и вентиляционный каналы при установке двух газовых теплогенераторов	21
5.905-27.01.1-14	Здания со стенами из негоряемых материалов. Одноэтажное здание. Приставные дымовые и вентиляционный каналы при установке двух газовых теплогенераторов	22
5.905-27.01.1-15	Здания со стенами из негоряемых материалов. Двухэтажное здание. Дымовые и вентиляционный каналы при установке двух газовых теплогенераторов	23
5.905-27.01.1-16	Здания со стенами из негоряемых материалов. Двухэтажное здание. Приставные дымовые и вентиляционный каналы при установке двух газовых теплогенераторов	24
5.905-27.01.1-17	Здания со стенами из негоряемых материалов. Трехэтажное здание. Дымовые и вентиляционный каналы при установке двух газовых теплогенераторов	25
5.905-27.01.1-18	Здания со стенами из негоряемых материалов. Трехэтажное здание. Приставные дымовые и вентиляционный каналы при установке двух газовых теплогенераторов	26
5.905-27.01.1-19	Здания со стенами из негоряемых материалов. Одноэтажное здание с цокольным (подвальным) этажом. Дымовые и вентиляционный каналы при установке двух газовых теплогенераторов.	27

Обозначение документа	Наименование	Стр.
5.905-27.01.1-20	Здания со стенами из негоряемых материалов. Одноэтажное здание с цокольным (подвальным) этажом. Приставные дымовые и вентиляционный каналы при установке двух газовых теплогенераторов	28
5.905-27.01.1-21	Здания со стенами из негоряемых материалов. Двухэтажное здание с цокольным (подвальным) этажом. Дымовые и вентиляционный каналы при установке двух газовых теплогенераторов	29
5.905-27.01.1-22	Здания со стенами из негоряемых материалов. Двухэтажное здание с цокольным (подвальным) этажом. Приставные дымовые и вентиляционный каналы при установке двух газовых теплогенераторов	30
5.905-27.01.1-23	Здания со стенами из негоряемых материалов. Трехэтажное здание с цокольным (подвальным) этажом. Дымовые и вентиляционный каналы при установке двух газовых теплогенераторов	31
5.905-27.01.1-24	Здания со стенами из негоряемых материалов. Трехэтажное здание с цокольным (подвальным) этажом. Приставные дымовые и вентиляционный каналы при установке двух газовых теплогенераторов	32

Инв. N подл. Подпись и дата
Инв. N арх. Подпись и дата
Инв. N инв. N арх. Подпись и дата

Изм	Кол	уч	Лист	Инд	Подпись	Дата
Разраб			Мокрецов		<i>Е.М.</i>	07.01
Провер			Антонова		<i>Е.</i>	07.01
Н.контр			Орехова		<i>О.</i>	07.01
Утверд			Корж		<i>К.</i>	07.01

5.905-27.01.1

Содержание
(продолжение)

Стадия	Лист	Листов
Р	2	
СПКБ "Газпроект"		

5.905-27.01

Обозначение документа	Наименование	Стр.
5.905-27.01.1-25	Здания со стенами из негоряемых материалов Одноэтажное здание. Дымовые и вентиляционный каналы при установке трех газовых теплогенераторов	33
5.905-27.01.1-26	Здания со стенами из негоряемых материалов Одноэтажное здание. Приставные дымовые и вентиляционный каналы при установке трех газовых теплогенераторов	34
5.905-27.01.1-27	Здания со стенами из негоряемых материалов Двухэтажное здание. Дымовые и вентиляционный каналы при установке трех газовых теплогенераторов	35
5.905-27.01.1-28	Здания со стенами из негоряемых материалов Двухэтажное здание. Приставные дымовые и вентиляционный каналы при установке трех газовых теплогенераторов	36
5.905-27.01.1-29	Здания со стенами из негоряемых материалов Трехэтажное здание. Дымовые и вентиляционный каналы при установке трех газовых теплогенераторов	37
5.905-27.01.1-30	Здания со стенами из негоряемых материалов Трехэтажное здание. Приставные дымовые и вентиляционный каналы при установке трех газовых теплогенераторов	38
5.905-27.01.1-31	Здания со стенами из негоряемых материалов Одноэтажное здание с цокольным (подвальным) этажом. Дымовые и вентиляционный каналы при установке трех газовых теплогенераторов	39

Обозначение документа	Наименование	Стр.
5.905-27.01.1-32	Здания со стенами из негоряемых материалов Одноэтажное здание с цокольным (подвальным) этажом. Приставные дымовые и вентиляционный каналы при установке трех газовых теплогенераторов	40
5.905-27.01.1-33	Здания со стенами из негоряемых материалов Двухэтажное здание с цокольным (подвальным) этажом. Дымовые и вентиляционный каналы при установке трех газовых теплогенераторов	41
5.905-27.01.1-34	Здания со стенами из негоряемых материалов Двухэтажное здание с цокольным (подвальным) этажом. Приставные дымовые и вентиляционный каналы при установке трех газовых теплогенераторов	42
5.905-27.01.1-35	Здания со стенами из негоряемых материалов Трехэтажное здание с цокольным (подвальным) этажом. Дымовые и вентиляционный каналы при установке трех газовых теплогенераторов	43
5.905-27.01.1-36	Здания со стенами из негоряемых материалов Трехэтажное здание с цокольным (подвальным) этажом. Приставные дымовые и вентиляционный каналы при установке трех газовых теплогенераторов	44

Инв.№ подл. Подпись и дата
Инв.№ инв. Подпись и дата
Инв.№ инв. Подпись и дата

Изм	Кол	Лист	Ндок	Подпись	Дата
Разраб	Мокрецов			<i>Мокрецов</i>	07.01
Провер	Антонова			<i>Антонова</i>	07.01
Н.контр	Орехова			<i>Орехова</i>	07.01
Утверд	Корж			<i>Корж</i>	07.01

5.905-27.01.1

Содержание (продолжение)

Стадия	Лист	Листов
р	3	
СПКБ "Газпроект"		

5.905-27.01

Обозначение документа	Наименование	Стр.
5.905-27.01.1-37	Здания со стенами из сгораемых материалов. Одноэтажное здание. Дымовой и вентиляционный каналы при установке одного газового теплогенератора.	45
5.905-27.01.1-38	Здания со стенами из сгораемых материалов. Одноэтажное здание. Дымовые и вентиляционный каналы при установке двух газовых теплогенераторов.	46
5.905-27.01.1-39	Высота оголовка каналов над кровлей.	47
5.905-27.01.1-40	Узлы прохода двух каналов через сгораемое перекрытие.	48
5.905-27.01.1-41	Узлы прохода трех каналов через сгораемое перекрытие	49
5.905-27.01.1-42	Узлы прохода четырех каналов через сгораемое перекрытие	50
5.905-27.01.1-43	Узлы прохода каналов через железобетонное перекрытие и покрытие	51
5.905-27.01.1-44	Разрезы 2-2, 3-3, 4-4	52
5.905-27.01.1-45	Узел прохода каналов через кровлю	53
5.905-27.01.1-46	Узлы устройства дымовой трубы на два канала при сейсмичности 7-9 баллов	54
5.905-27.01.1-47	Узлы устройства дымовой трубы на три канала при сейсмичности 7-9 баллов	55
5.905-27.01.1-48	Узел устройства дымовой трубы на четыре канала при сейсмичности 7-9 баллов	56
5.905-27.01.1-49	План фундамента в мокрых грунтах	57
5.905-27.01.1-50	План фундамента в сухих грунтах	58

Ивн.Н.подл. Подпись и дата
Возн.Ивн.Н.Ивн.Н.дзель Подпись и дата

Обозначение документа	Наименование	Стр.
5.905-27.01.1-51	Заглушка	59
5.905-27.01.1-52	Цилиндр	60
5.905-27.01.1-53	Рукоятка	60
5.905-27.01.1-54	Патрубок	61
5.905-27.01.1-55	Сетка арматурная С-1	62
5.905-27.01.1-56	Сетка арматурная С-2	62
5.905-27.01.1-57	Сетка арматурная С-3	63
5.905-27.01.1-58	Стержни анкерные А-1, А-2, А-3, А-4, А-5, А-6	63

5.905-27.01.1								
Изм	Коп	Лист	Идок	Подпись	Дата			
Разраб	Мокрецов	4		<i>Мокрецов</i>	07.01			
Провер	Антонова			<i>Антонова</i>	07.01			
Н.контр	Орехова			<i>Орехова</i>	07.01			
Утверд	Корж			<i>Корж</i>	07.01			
Содержание (окончание)						Стадия	Лист	Листов
						р	4	
СПКБ "Газпроект"								

- 4.7. Размер "А" от соединительной дымоотводящей трубы до потолка из негорючих материалов следует принимать не менее 50 мм до деревянных оштукатуренных потолков - не менее 250 мм. Допускается уменьшение указанного расстояния с 250 до 100 мм при условии обивки деревянного оштукатуренного потолка кровельной сталью по листу асбеста толщиной 3 мм. Обивка должна выступать за габариты дымоотводящей трубы на 150 мм с каждой стороны.
- 4.8. Размер "Б" принимается в зависимости от расчетной температуры наружного воздуха.

5. РЕКОМЕНДАЦИИ ПО ПРОЕКТИРОВАНИЮ

- 5.1. При выборе каналов площадь сечения дымохода не должна быть меньше площади патрубка газового прибора, присоединенного к дымоходу. Вентиляционный канал сечением 140x270 мм обеспечивает трехкратный воздухообмен в помещениях объемом до 36 м³.

6 РЕКОМЕНДАЦИИ ПО ПРИЕМКЕ В ЭКСПЛУАТАЦИЮ

- 6.1. Первичная проверка каналов проводится специализированной организацией с участием представителя заказчика с целью приемки их в эксплуатацию согласно требованиям Правил технической эксплуатации и требованиям "Безопасности труда в газовом хозяйстве РФ". При осмотре дымовых каналов проверяют:
- а) соответствие материала каналов требованиям проекта;
 - б) толщину стенок каналов;
 - в) соответствие принятого сечения каналов тепловой мощности агрегата;
 - г) порядок присоединения аппаратов к дымоходу;
 - д) конструктивное исполнение и размеры разделок и отступок;
 - е) способы защиты сгораемых (трудносгораемых) конструкций от возгорания;
 - ж) наличие устройства для чистки каналов;
 - з) исправность оголовка и возвышение его относительно конька и зоны ветрового подпора;
 - и) защиту оголовка от атмосферных осадков;
 - к) отсутствие засорений в каналах;
 - л) плотность и обособленность каналов;
 - м) наличие необходимой тяги.
- 6.2. Наличие засоров дымовых и вентиляционных каналов посторонними предметами выявляют путем опускания на веревке металлического шара диаметром 80-110 мм через устье каналов. При опускании шара следует соблюдать осторожность, чтобы не повредить стенки канала. Свободное перемещение шара свидетельствует об отсутствии засоров.
- 6.3. Дымоые каналы на плотность проверяют задымлением канала путем сжигания материала, дающего большое количество дыма (опилки, ветошь). Устье задымленного канала плотно закрывают.

мещениях или рядом расположенных вентиляционных каналах свидетельствует о недостаточной плотности дымового канала.

- 6.4. Обособленность дымового канала от соседних дымовых или вентиляционных каналов проверяется также методом задымления обособленного канала. Появление дыма в смежных с дымоходом каналах свидетельствует о необособленности или неплотности дымохода.
- 6.5. Наличие тяги в дымовых каналах определяется с помощью узкой полоски тонкой бумаги, подносимой к смотровому отверстию топки. Отклонение бумаги в сторону топки свидетельствует о наличии тяги.
- 6.6. При первичной проверке дымовых каналов следует измерить разрежение в дымовом канале, которое должно быть в пределах от 3 до 30 Па (от 0,3 до 3,0 мм вод. ст.). Величину разрежения в каналах измеряют жидкостным микроманометром с пределом измерения от 0 до 16 мм вод. ст. (0-157 Па) и допустимой погрешностью +1% или другими приборами, позволяющими измерить требуемые значения разрежения.
- 6.7. При осмотре вентиляционных каналов следует проверить:
- а) соответствие их устройства и использованных материалов;
 - б) соответствие их размеров требованиям проекта;
 - в) отсутствие засорений в каналах;
 - г) наличие тяги в каналах.
- 6.8. Наличие тяги в вентиляционном канале проверяется листом тонкой бумаги, который прикладывается к вентиляционной решетке. При достаточной тяге в канале лист бумаги плотно прилегает к решетке и самостоятельно удерживается в таком состоянии.
- 6.9. Результаты первичной проверки оформляются актом первичного обследования технического состояния дымовых и вентиляционных каналов.

7. РЕКОМЕНДАЦИИ ПО ЭКСПЛУАТАЦИИ

- 7.1. В процессе эксплуатации техническое состояние дымовых каналов отопительных печей и аппаратов должно проверяться 1 раз в год (перед началом отопительного сезона). Кроме того, в зимнее время не реже 1 раза в месяц, а в районах северной климатической зоны не реже 2 раз в месяц, необходимо производить осмотр оголовков дымоходов с целью предотвращения обмерзания и закупорки устьев дымоходов.

Изм.	Кол. экз.	Лист	Подп.	Дата

5.905-27.01-ПЗ

Лист
2

- 4.7. Размер "А" от соединительной дымоотводящей трубы до потолка из негорючих материалов следует принимать не менее 50 мм до деревянных оштукатуренных потолков - не менее 250 мм. Допускается уменьшение указанного расстояния с 250 до 100 мм при условии обивки деревянного оштукатуренного потолка кровельной сталью по листу асбеста толщиной 3 мм. Обивка должна выступать за габариты дымоотводящей трубы на 150 мм с каждой стороны.
- 4.8. Размер "Б" принимается в зависимости от расчетной температуры наружного воздуха.

5. РЕКОМЕНДАЦИИ ПО ПРОЕКТИРОВАНИЮ

- 5.1. При выборе каналов площадь сечения дымохода не должна быть меньше площади патрубка газового прибора, присоединенного к дымоходу. Вентиляционный канал сечением 140x270 мм обеспечивает трехкратный воздухообмен в помещениях объемом до 36 м³.

6 РЕКОМЕНДАЦИИ ПО ПРИЕМКЕ В ЭКСПЛУАТАЦИЮ

- 6.1. Первичная проверка каналов проводится специализированной организацией с участием представителя заказчика с целью приемки их в эксплуатацию согласно требованиям Правил технической эксплуатации и требованиям "Безопасности труда в газовом хозяйстве РФ". При осмотре дымовых каналов проверяют:
- а) соответствие материала каналов требованиям проекта;
 - б) толщину стенок каналов;
 - в) соответствие принятого сечения каналов тепловой мощности агрегата;
 - г) порядок присоединения аппаратов к дымоходу;
 - д) конструктивное исполнение и размеры разделок и отступок;
 - е) способы защиты сгораемых (трудносгораемых) конструкций от возгорания;
 - ж) наличие устройства для чистки каналов;
 - з) исправность оголовка и возвышение его относительно конька и зоны ветрового подпора;
 - и) защиту оголовка от атмосферных осадков;
 - к) отсутствие засорений в каналах;
 - л) плотность и обособленность каналов;
 - м) наличие необходимой тяги.
- 6.2. Наличие засоров дымовых и вентиляционных каналов посторонними предметами выявляют путем опускания на веревке металлического шара диаметром 80-110 мм через устье каналов. При опускании шара следует соблюдать осторожность, чтобы не повредить стенки канала. Свободное перемещение шара свидетельствует об отсутствии засоров.
- 6.3. Дымоходы на плотность проверяют задымлением канала путем сжигания материала, дающего большое количество дыма (опилки, ветошь). Устье задымленного канала плотно закрывают.

Появление продуктов горения на чердаке, в отапливаемых помещениях или рядом расположенных вентиляционных каналах свидетельствует о недостаточной плотности дымового канала.

- 6.4. Обособленность дымового канала от соседних дымовых или вентиляционных каналов проверяется также методом задымления обособленного канала. Появление дыма в смежных с дымоходом каналах свидетельствует о необособленности или неплотности дымохода.
- 6.5. Наличие тяги в дымовых каналах определяется с помощью узкой полоски тонкой бумаги, подносимой к смотровому отверстию топки. Отклонение бумаги в сторону топки свидетельствует о наличии тяги.
- 6.6. При первичной проверке дымовых каналов следует измерить разрежение в дымовом канале, которое должно быть в пределах от 3 до 30 Па (от 0,3 до 3,0 мм вод. ст.). Величину разрежения в каналах измеряют жидкостным микроманометром с пределом измерения от 0 до 16 мм вод. ст. (0-157 Па) и допустимой погрешностью +1% или другими приборами, позволяющими измерить требуемые значения разрежения.
- 6.7. При осмотре вентиляционных каналов следует проверить:
- а) соответствие их устройства и использованных материалов;
 - б) соответствие их размеров требованиям проекта;
 - в) отсутствие засорений в каналах;
 - г) наличие тяги в каналах.
- 6.8. Наличие тяги в вентиляционном канале проверяется листом тонкой бумаги, который прикладывается к вентиляционной решетке. При достаточной тяге в канале лист бумаги плотно прилегает к решетке и самостоятельно удерживается в таком состоянии.
- 6.9. Результаты первичной проверки оформляются актом первичного обследования технического состояния дымовых и вентиляционных каналов.

7. РЕКОМЕНДАЦИИ ПО ЭКСПЛУАТАЦИИ

- 7.1. В процессе эксплуатации техническое состояние дымовых каналов отопительных печей и аппаратов должно проверяться 1 раз в год (перед началом отопительного сезона). Кроме того, в зимнее время не реже 1 раза в месяц, а в районах северной климатической зоны не реже 2 раз в месяц, необходимо производить осмотр оголовков дымоходов с целью предотвращения обмерзания и закупорки устьев дымоходов.

Изм.	Кол. экз.	Лист	Подп.	Дата	

5.905-27.01-ПЗ

Лист
2

5.905-27.01

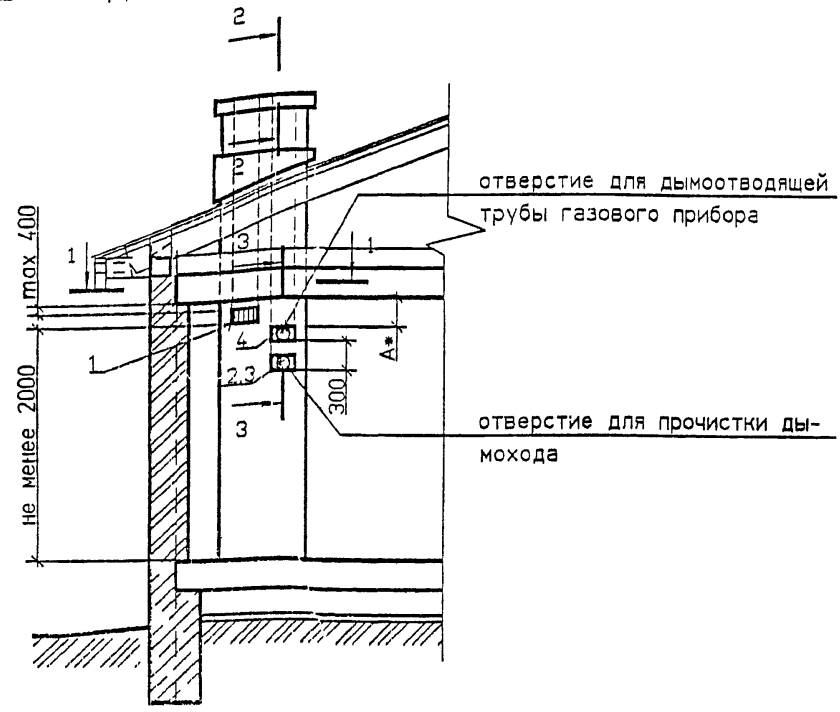
- 7.2. В дымовых каналах при периодическом осмотре проверяют состояние внутренних стенок и наличие сажистых и смолистых отложений. В вентиляционных каналах проверяют наличие пыли, пуха, паутины.
- 7.3. Очистку дымовых каналов от сажи и вентиляционных от пыли выполняют трубоочистой тройкой с жесткой волосяной щеткой, а перекидных рукавов и патрубков - веником. Качество очистки проверяют путем контрольного опускания трубоочистой тройки. Свободное перемещение тройки и количество сажи в основании дымохода не более 2-3-х трубоочистных ковшов свидетельствуют о качественной очистке.
- 7.4. Очистку дымовых или вентиляционных каналов от засоров или завалов осуществляют методом проталкивания или разборки. Прежде всего определяют, засорение это или завал. Если после 3-4 ударов металлическим шаром длина веревки, на которой опускают шар, увеличивается, то можно предположить, что это засорение канала. Засорение устраняют путем проталкивания предметов, вызвавших засор, шаром или шестом. Завал же полностью перекрывает сечение канала, не поддается проталкиванию и чаще всего устраняется путем вскрытия стенок канала и разборки завала вручную через проем. После устранения завала выполняется повторная проверка шаром и заделывается проем в стенках канала.
- 7.5. Результаты периодической проверки и очистки дымовых и вентиляционных каналов оформляются актом в двух экземплярах.

ИвN подл	
Подпись и дата	
Взам ивN	

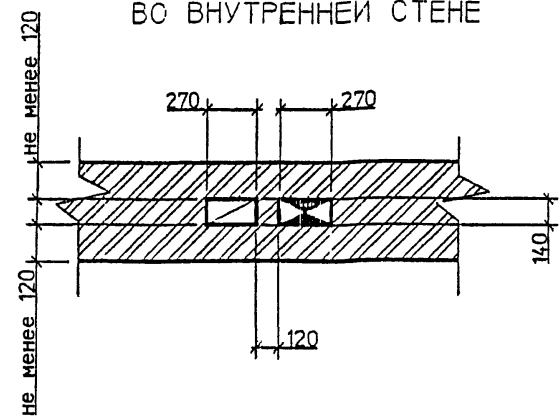
Изм.	Кол.ч.	Лист	Вок.	Подп.	Дата

5.905-27.01.1-ПЗ

ДЫМОХОД ВНУТРИ СТЕНЫ КИРПИЧНОГО ЗДАНИЯ



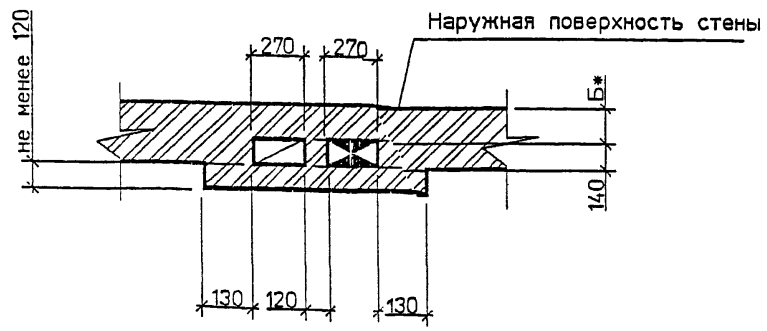
1-1
ВС ВНУТРЕННЕЙ СТЕНЕ



СПЕЦИФИКАЦИЯ ЭЛЕМЕНТОВ КАНАЛОВ

Поз.	Обозначение	Наименование	Кол.	Масса Ед. кг	Примечание
1	ГОСТ 13448-82	Решетка вентиляционная			
		РВПЗ-ПСМ-белая	1		
2	5.905-27.01.1-51	Заглушка	1		
3	5.905-27.01.1-54	Патрубок	1		
4	5.905-27.01.1-54-03	Патрубок	1		

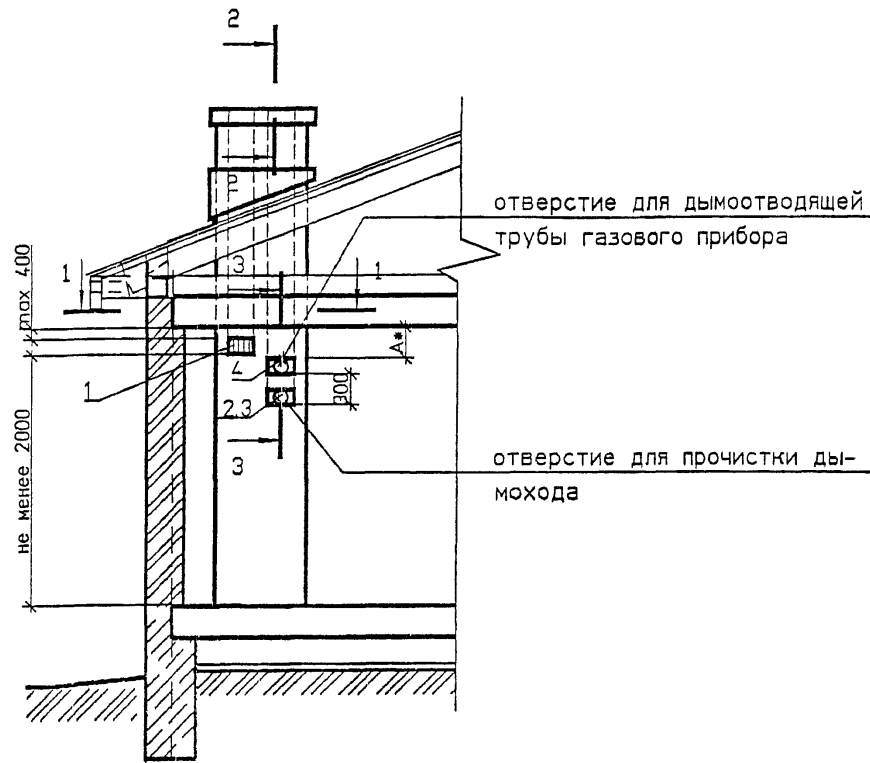
1-1
В НАРУЖНОЙ СТЕНЕ



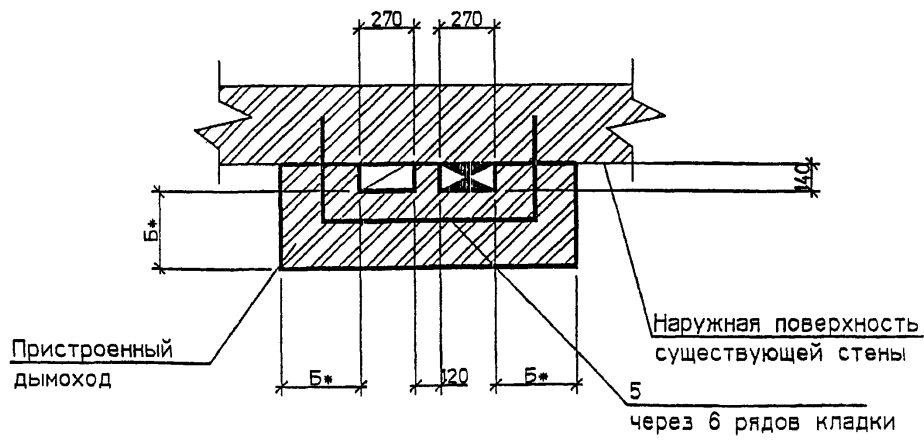
1. Порядок расположения вентиляционного и дымового каналов уточнить по месту
2. * Размер А и Б см. п. 4.7 и 4.8-ПЗ.
3. Патрубок поз.4 выбирать по месту в соответствии с площадью патрубка газового прибора, присоединяемого к дымоходу.
4. Разрезы 2-2 и 3-3 см. 5.905-27.01.1-44

						5.905-27.01.1-1			
Изм	Кол.уч	Лист	№ док	Подп.	Дата	Здания со стенами из негорючих материалов Одноэтажное здание Дымовой и вентиляционный каналы при установке одного газового теплогенератора	Стадия	Лист	Листов
Разраб.	Мокрецов				07.01		Р		1
Провер.	Антонова				07.01		СПКБ "Газпроект"		
Н.контр.	Орехова				07.01				
Утв	Корж				07.01				

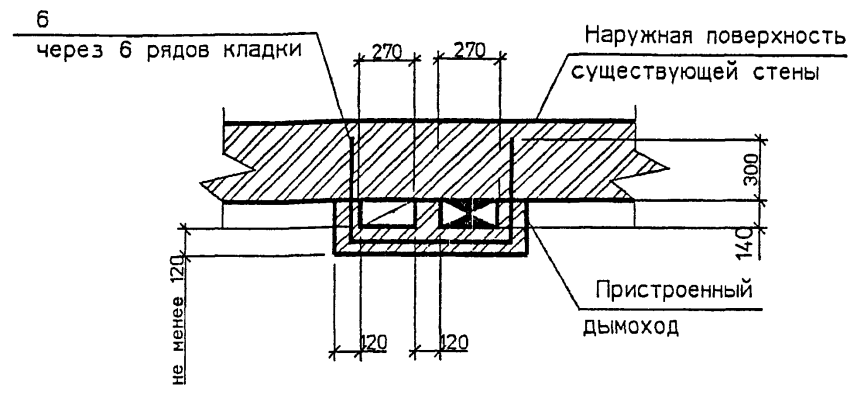
ПРИСТАВНОЙ ДЫМОХОД К КИРПИЧНЫМ СТЕНАМ



1-1
В НАРУЖНОЙ СТЕНЕ



1-1
ВО ВНУТРЕННЕЙ СТЕНЕ



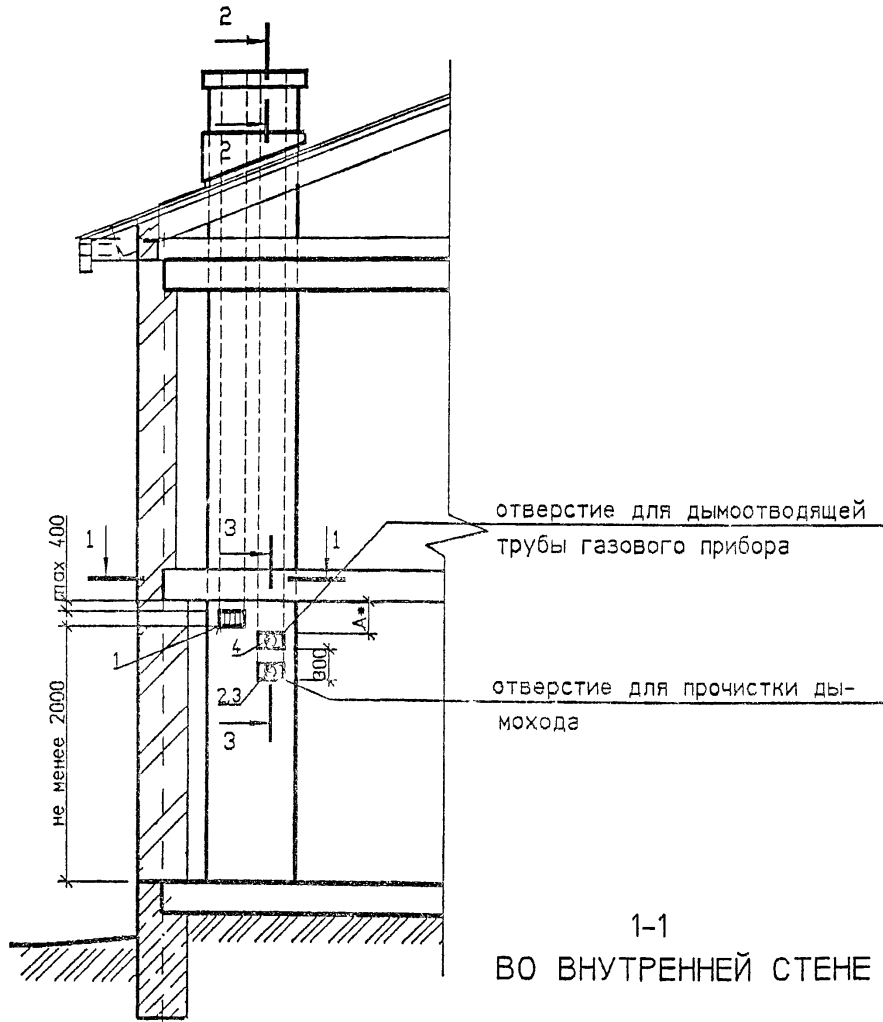
СПЕЦИФИКАЦИЯ ЭЛЕМЕНТОВ КАНАЛОВ

Поз	Обозначение	Наименование	Кол	Масса ед. кг	Приме- чание
1	ГОСТ 13448-82	Решетка вентиляционная РВПЗ-ПСМ-белая	1		
2	5.905-27.01.1-51	Заглушка	1		
3	5.905-27.01.1-54	Патрубок	1		
4	5.905-27.01.1-54-03	Патрубок	1		
5	5.905-27.01.1-58	Стержень анкерный А-1	2		на 1 м по высоте
6	5.905-27.01.1-58-01	Стержень анкерный А-2	2		на 1 м по высоте

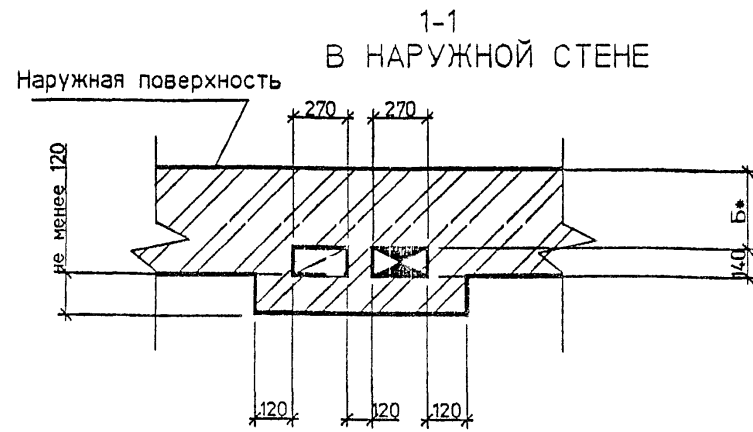
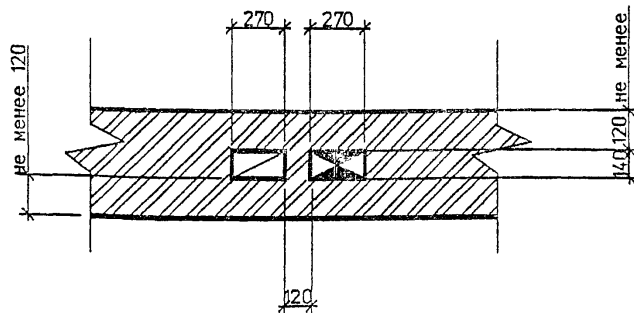
- Порядок расположения вентиляционного и дымового каналов уточнить по месту.
- * Размер А и Б см. п. 4.7 и 4.8 - ПЗ.
- Патрубок поз.4 выбирать по месту в соответствии с площадью патрубка газового прибора, присоединяемого к дымоходу.
- Разрезы 2-2 и 3-3 см. 5.905-27.01.1-44

5.905-27.01.1-2					
Изм.	Кол.уч	Лист	№ док	Подп.	Дата
	Разраб.	Мокрецов	07.01	07.01	
	Провер.	Антонова	07.01	07.01	
	Н.контр.	Орехова	07.01	07.01	
	Утв.	Корж	07.01	07.01	
Здания со стенами из негорючих материалов.					
Одноэтажное здание. Приставные дымовой и вентиляционный каналы при установке одного газового теплогенератора					
Стадия		Лист		Листов	
Р		1		1	
СПКБ "Газпроект"					

ДЫМОХОД ВНУТРИ СТЕНЫ КИРПИЧНОГО ЗДАНИЯ



1-1
ВО ВНУТРЕННЕЙ СТЕНЕ



СПЕЦИФИКАЦИЯ ЭЛЕМЕНТОВ КАНАЛОВ

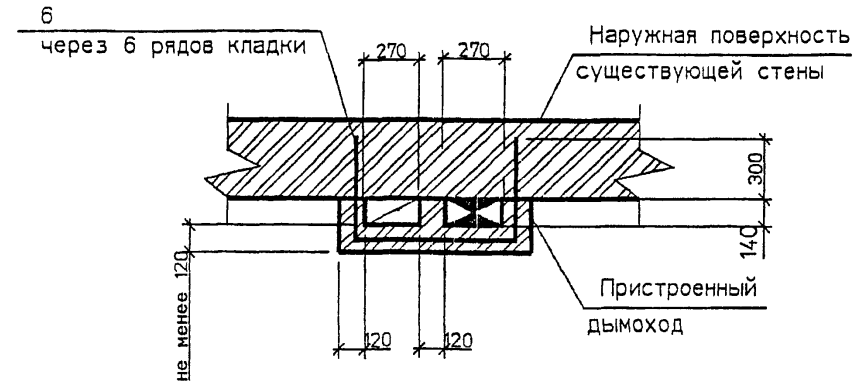
Поз.	Обозначение	Наименование	Кол.	Масса Ед. кг	Примечание
1	ГОСТ 13448-82	Решетка вентиляционная			
		РВПЗ-ПСМ-белая	1		
2	5.905-27.011-51	Заглушка	1		
3	5.905-27.011-54	Патрубок	1		
4	5.905-27.011-54-03	Патрубок	1		

1. Порядок расположения вентиляционного и дымового каналов уточнить по месту
2. * Размер А и Б см. п. 4.7 и 4.8 - ПЗ
3. Патрубок поз 4 выбирать по месту в соответствии с площадью патрубка газового прибора, присоединяемого к дымоходу.
4. Разрезы 2-2 и 3-3 см. 5.905-27.011-44

5.905-27.01.1-3						Стадия	Лист	Листов
Изм.	Кол.уч	Лист	№ док	Подп	Дата	Р		1
Разраб.	Мокрецов			Мокр	07.01	Здания со стенами из негорючих материалов. Двухэтажное здание. Дымовой и вентиляционный каналы при установке одного газового теплогенератора		
Провер.	Антонова			Ант	07.01			
Н.контр.	Орехова			Орех	07.01			
Утв.	Корж			Корж	07.01	СПКБ "Газпроект"		

ПРИСТАВНОЙ ДЫМОХОД К КИРПИЧНЫМ СТЕНАМ

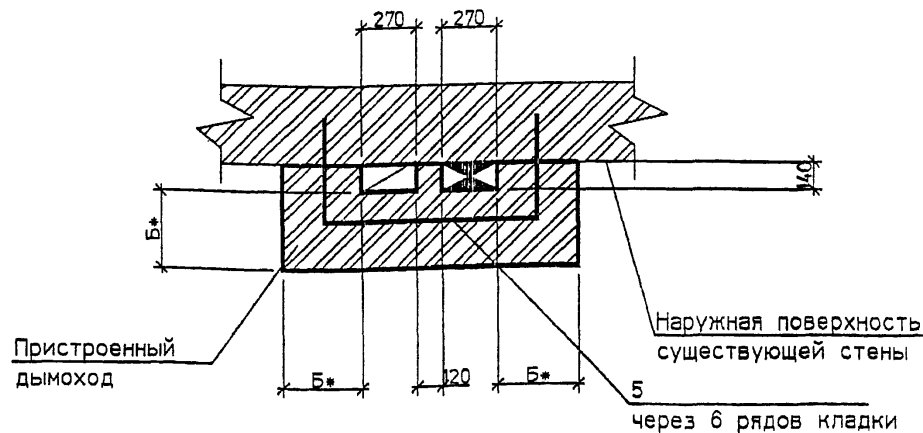
1-1 ВО ВНУТРЕННЕЙ СТЕНЕ



СПЕЦИФИКАЦИЯ ЭЛЕМЕНТОВ КАНАЛОВ

Поз.	Обозначение	Наименование	Кол.	Масса ед. кг	Приме- чание
1	ГОСТ 13448-82	Решетка вентиляционная РВПЗ-ПСМ-белая	1		
2	5.905-27.01.1-51	Заглушка	1		
3	5.905-27.01.1-54	Патрубок	1		
4	5.905-27.01.1-54-03	Патрубок	1		
5	5.905-27.01.1-58	Стержень анкерный А-1	2		на 1 м по высоте
6	5.905-27.01.1-58-01	Стержень анкерный А-2	2		на 1 м по высоте

1-1 В НАРУЖНОЙ СТЕНЕ

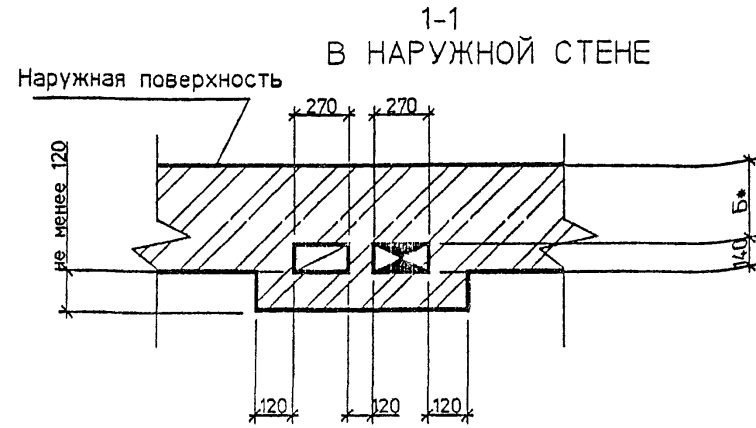
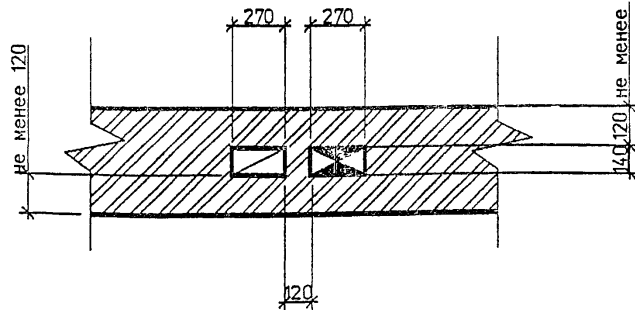
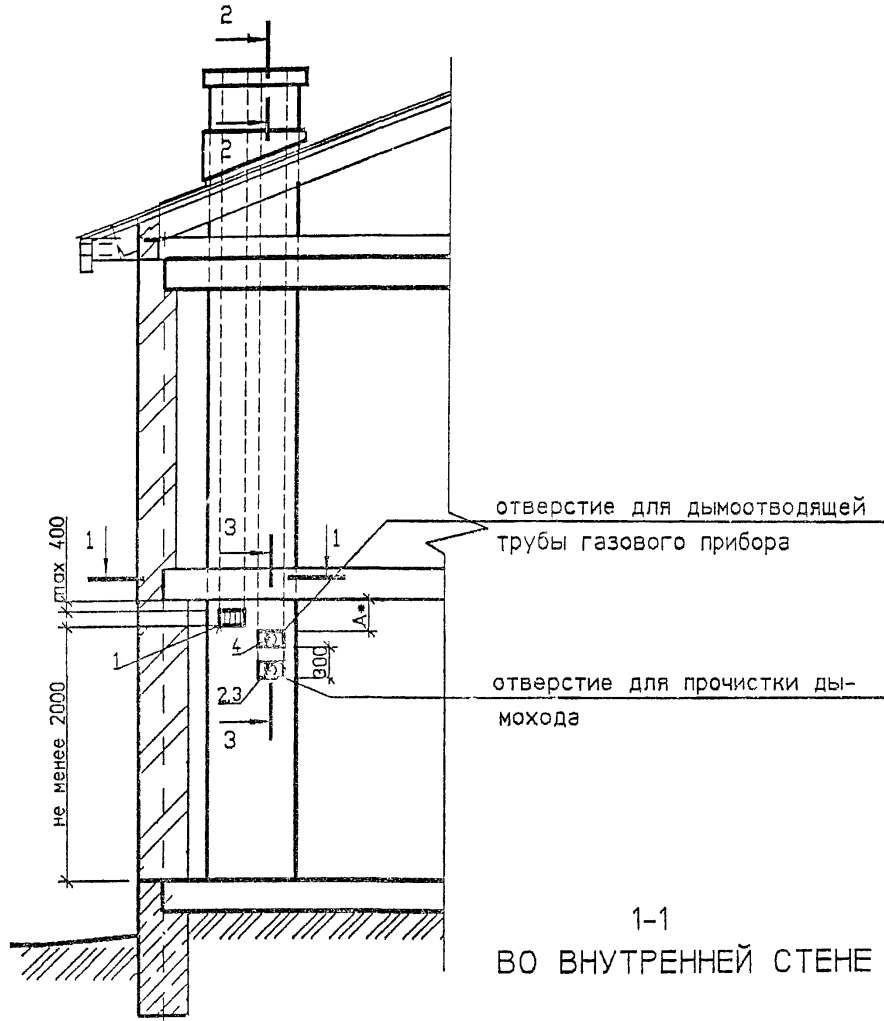


- Порядок расположения вентиляционного и дымового каналов уточнить по месту.
- * Размер А и Б см. п. 4.7 и 4.8 - ПЗ.
- Патрубок поз.4 выбирать по месту в соответствии с площадью патрубка газового прибора, присоединяемого к дымоходу.
- Разрезы 2-2 и 3-3 см. 5.905-27.01.1-44

5.905-27.01.1-2					
Изм.	Кол.уч.	Лист	№ док.	Подп.	Дата
Разраб.	Мокрецов	07.01			
Провер.	Антонова	07.01			
Н.контр.	Орехова	07.01			
Утв.	Корж	07.01			

Здания со стенами из несгоревших материалов.		Стадия	Лист	Листов
Одноэтажное здание. Приставные дымовой и вентиляционный каналы при установке одного газового теплогенератора		Р		1
СПКБ "Газпроект"				

ДЫМОХОД ВНУТРИ СТЕНЫ КИРПИЧНОГО ЗДАНИЯ



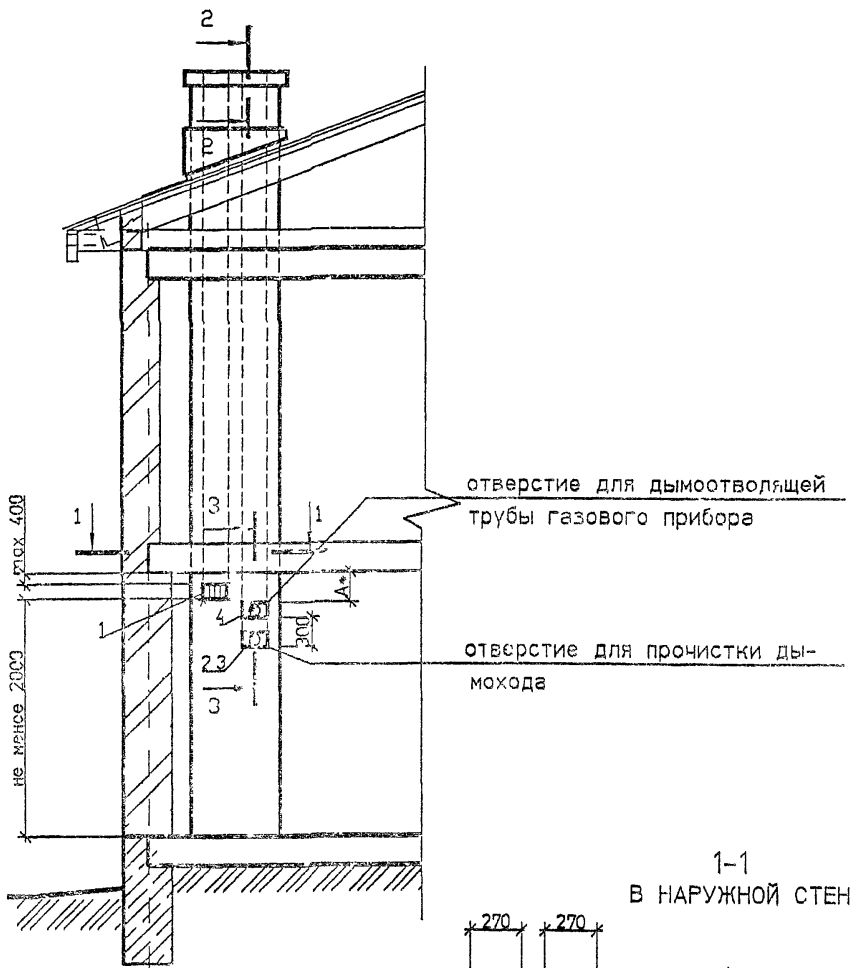
СПЕЦИФИКАЦИЯ ЭЛЕМЕНТОВ КАНАЛОВ

Поз.	Обозначение	Наименование	Кол.	Масса Ед. кг	ПРИМЕ- ЧАНИЕ
1	ГОСТ 13448-82	Решетка вентиляционная			
		РВПЗ-ПСМ-белая	1		
2	5.905-27.011-51	Заглушка	1		
3	5.905-27.011-54	Патрубок	1		
4	5.905-27.011-54-03	Патрубок	1		

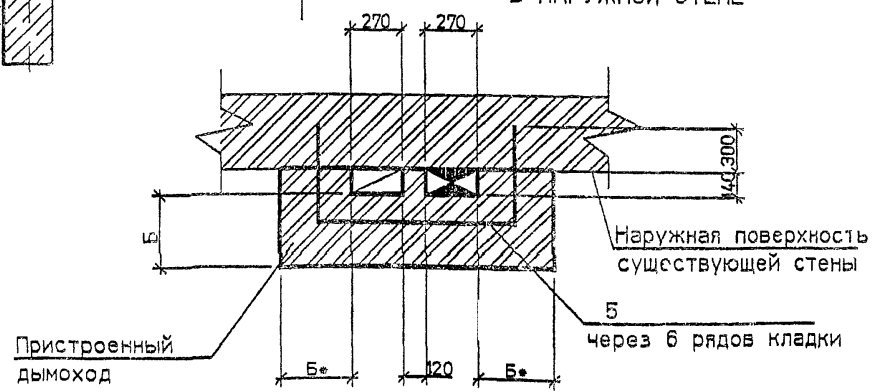
1. Порядок расположения вентиляционного и дымового каналов уточнить по месту
2. * Размер А и Б см. п. 4.7 и 4.8 - ПЗ
3. Патрубок поз.4 выбирать по месту в соответствии с площадью патрубка газового прибора, присоединяемого к дымоходу.
4. Разрезы 2-2 и 3-3 см. 5.905-27.011-44

5.905-27.01.1-3						Стадия	Лист	Листов
Изм.	Кол.уч	Лист	№ док	Подп	Дата	Р		1
Разраб.	Мокрецов				07.01	Здания со стенами из негорючих материалов. Двухэтажное здание. Дымовой и вентиляционный каналы при установке одного газового теплогенератора		
Провер.	Антонова				07.01			
Н.контр.	Орехова				07.01			
Утв.	Корж				07.01	СПКБ "Газпроект"		

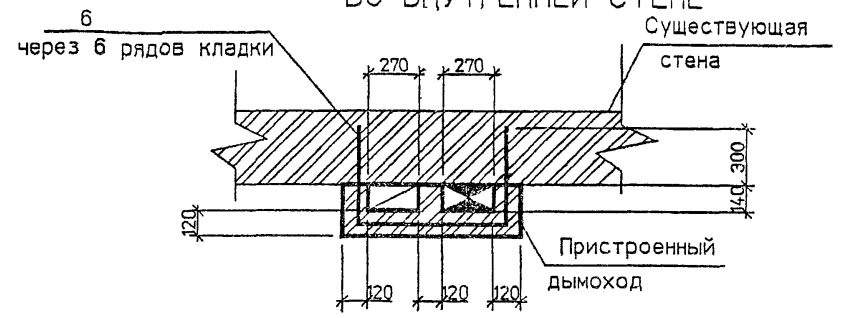
ПРИСТАВНОЙ ДЫМОХОД КИРПИЧНОГО ЗДАНИЯ



1-1 В НАРУЖНОЙ СТЕНЕ



1-1 ВО ВНУТРЕННЕЙ СТЕНЕ



СПЕЦИФИКАЦИЯ ЭЛЕМЕНТОВ КАНАЛОВ

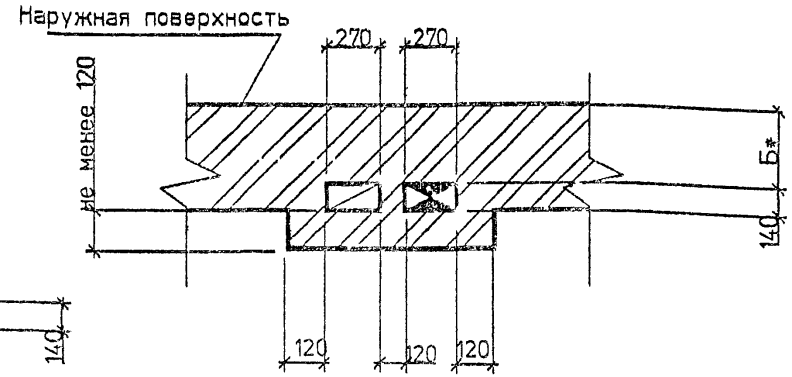
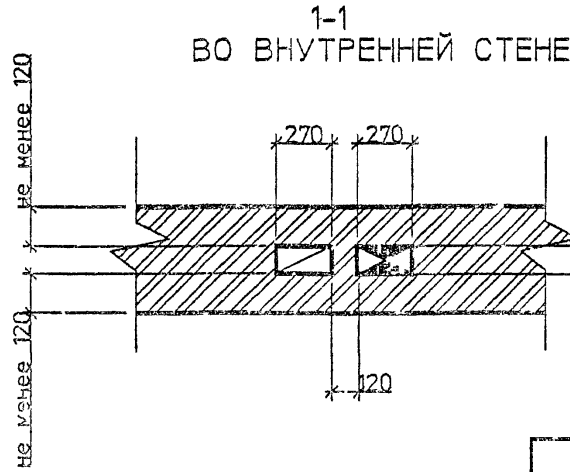
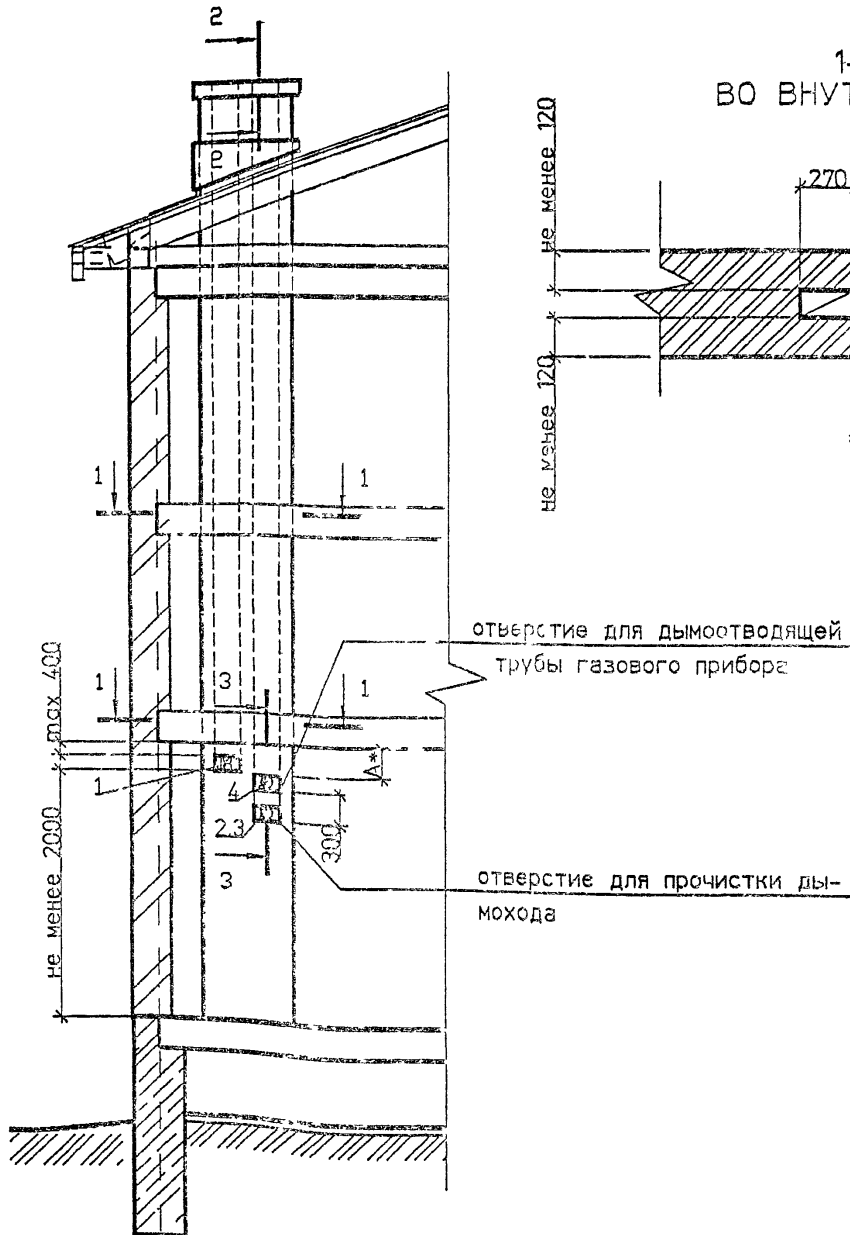
Поз	Обозначение	Наименование	Кол	Масса ед кг	Приме- чание
1	ГОСТ 13448-82	Решетка вентиляционная			
		РВПЗ-ПСМ-белая	1		
2	5.905-27.01.1-51	Заглушка	1		
3	5.905-27.01.1-54	Патрубок	1		
4	5.905-27.01.1-54-03	Патрубок	1		
5	5.905-27.01.1-58	Стержень анкерный А-1	2		на 1 м по высоте
6	5.905-27.01.1-58-01	Стержень анкерный А-2	2		на 1 м по высоте

1. Порядок расположения вентиляционного и дымового каналов уточнить по месту.
2. * Размер А и Б см. п. 4.7 и 4.8 - ПЗ
3. Патрубок поз 4 выбирать по месту в соответствии с площадью патрубка газового прибора, присоединяемого к дымоходу.
4. Разрезы 2-2 и 3-3 см. 5.905-27.01.1-44

						5.905-27.01.1-4			
Изм.	Кол.уч.	Лист	№ док.	Подп.	Дата	Здания со стенами из негорючих материалов Двухэтажное здание Приставные дымовой и вентиляционный каналы при установке одного газового теплогенератора	Стадия	Лист	Листов
Разраб.	Мокрецов	1/1	07.01				Р		1
Провер.	Антонова				07.01				
Н.контр	Орехова				07.01				
Утв	Корж				07.01				
							СПКБ "Газпроект"		

ДЫМОХОД ВНУТРИ СТЕНЫ КИРПИЧНОГО ЗДАНИЯ

1-1 В НАРУЖНОЙ СТЕНЕ



СПЕЦИФИКАЦИЯ ЭЛЕМЕНТОВ КАНАЛОВ

Поз.	Обозначение	Наименование	Кол.	Масса, Ед. кг	Примечание
1	ГОСТ 13448-82	Решетка вентиляционная			
		ГВПЗ-ПСМ-белая	1		
2	5 905-27.011-51	Заглушка	1		
3	5 905-27.011-54	Патрубок	1		
4	5 905-27.011-54-03	Патрубок	1		

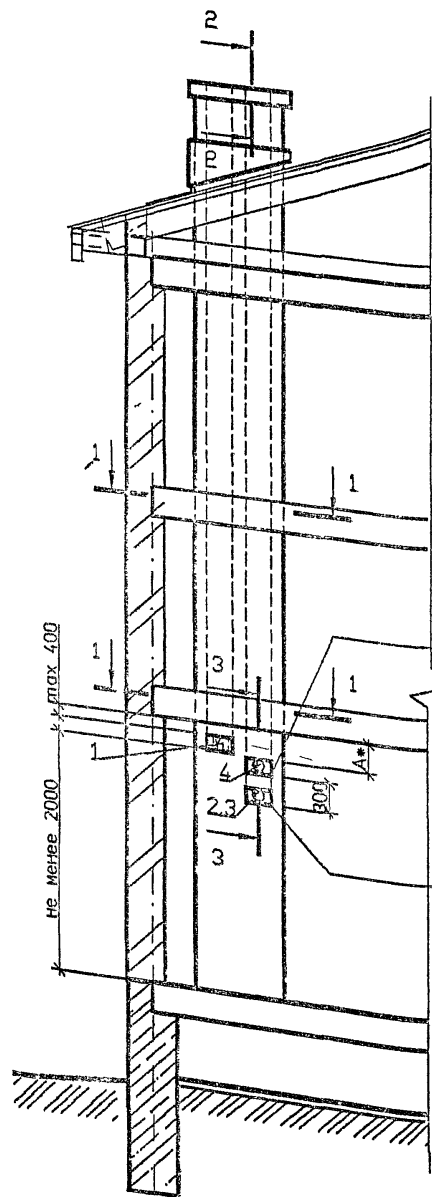
- Порядок расположения вентиляционного и дымового каналов уточнить по месту
- * Размер А и Б см. п. 4.7 и 4.8 - ПЗ
- Патрубок поз 4 выбирать по месту в соответствии с площадью патрубка газового прибора, присоединяемого к дымоходу
- Разрезы 2-2 и 3-3 см. 5.905-27.011-44

Изм.	Кол. уч.	Лист	№ док.	Подп.	Дата	5.905-27.01.1-5			
Разраб.	Мокрецов		07.01			Здания со стенами из негорючих материалов Трехэтажное здание Дымовой и вентиляционный каналы при установке одного газового теплогенератора	Стадия	Лист	Листов
Провер.	Антонова		07.01				Р		1
Н.контр.	Орехова		07.01				СПКБ "Газпроект"		
Утв.	Корж		07.01						

ПРИСТАВНОЙ ДЫМОХОД КИРПИЧНОГО ЗДАНИЯ

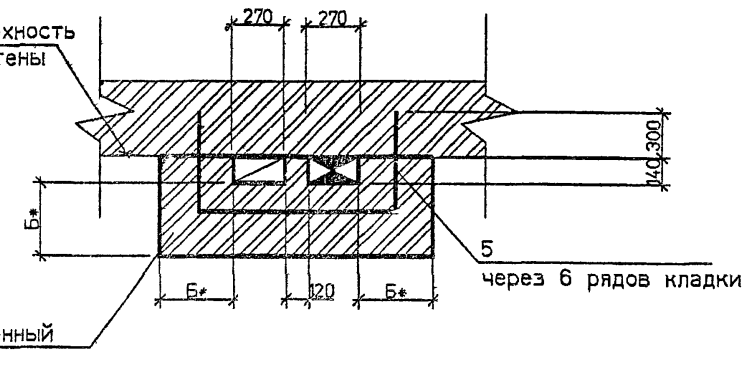
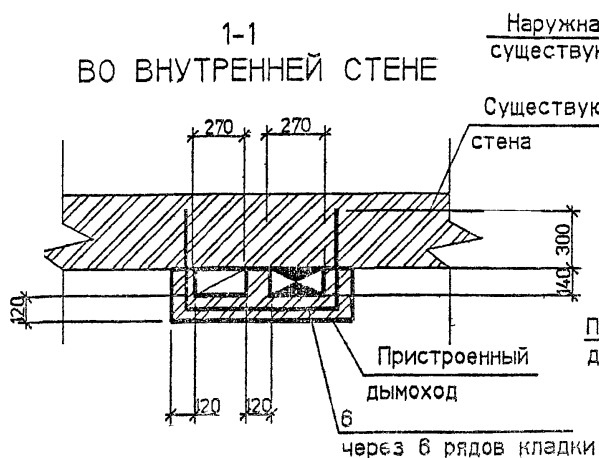
1-1
В НАРУЖНОЙ СТЕНЕ

1-1
ВО ВНУТРЕННЕЙ СТЕНЕ



отверстие для дымоотводящей
трубы газового прибора

отверстие для прочистки ды-
мохода



СПЕЦИФИКАЦИЯ ЭЛЕМЕНТОВ КАНАЛОВ

Поз.	Обозначение	Номенование	Кол	Масса ед. кг	Приме- чение
1	ГОСТ 13448-82	Решетка вентиляционная			
		РВПЗ-ПСМ-белая	1		
2	5.905-27.01.1-51	Заглушка	1		
3	5.905-27.01.1-54	Патрубок	1		
4	5.905-27.01.1-54-03	Патрубок	1		
5	5.905-27.01.1-58	Стержень анкерный А-1	2		на 1 м по высоте
6	5.905-27.01.1-58-01	Стержень анкерный А-2	2		на 1 м по высоте

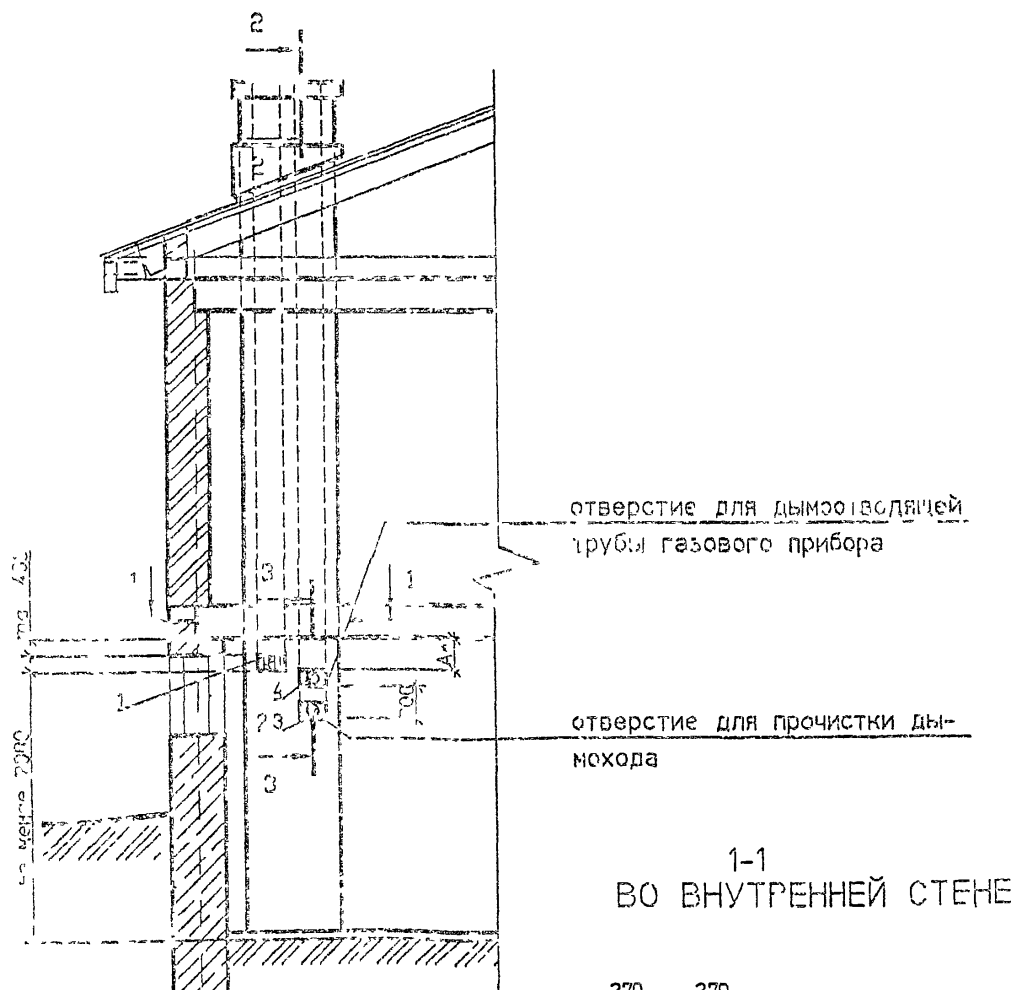
1. Порядок расположения вентиляционного и дымового каналов уточнить по месту.
2. * Размер А и Б см. п. 4.7 и 4.8 - ПЗ.
3. Патрубок поз.4 выбирать по месту в соответствии с площадью патрубка газового прибора, присоединяемого к дымоходу.
4. Разрезы 2-2 и 3-3 см. 5.905-27.01.1-44

5.905-27.01.1-6

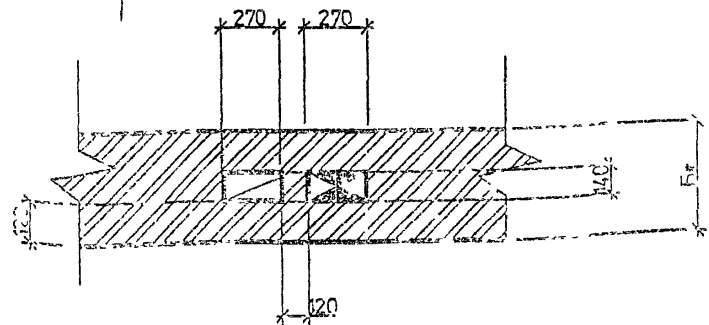
Изм	Коп уч	Лист	№ док	Подп.	Дата	Здания со стенами из негорючих материалов, Трехэтажное здание. Приставные дымовой и вентиляционный каналы при установке одного газового теплогенератора	Стация	Лист	Листов
Разраб.		Мокрецов			07.01		Р		1
Провер.		Антонова			07.01				
Н.контр.		Орехова			07.01				
Утв		Корж			07.01				

СПКБ
"Газпроект"

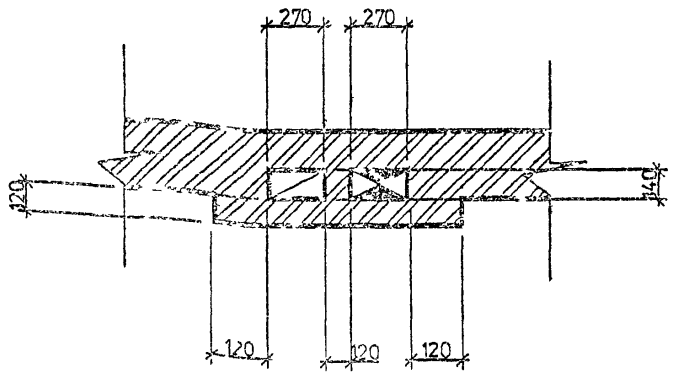
ДЫМОХОД ВНУТРИ КИРПИЧНОГО ЗДАНИЯ



1-1
ВО ВНУТРЕННЕЙ СТЕНЕ



1-1
В НАРУЖНОЙ СТЕНЕ



СПЕЦИФИКАЦИЯ ЭЛЕМЕНТОВ КАНАЛОВ

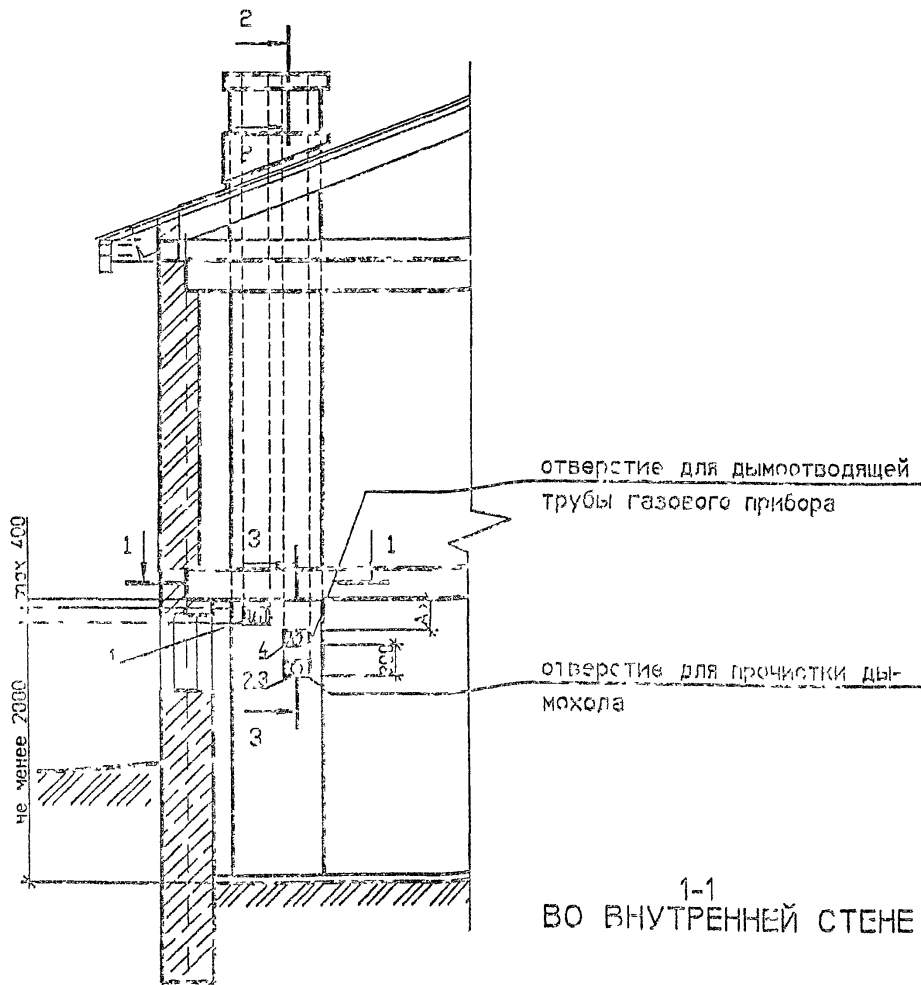
Поз.	Обозначение	Наименование	Кол.	Масса ед. кг	Примечание
1	ГОСТ 13446-82	Решетка вентиляционная			
		РВПЗ-ПСМ-белая	1		
2	5.905-27.01.1-51	Заглушка	1		
3	5.905-27.01.1-54	Патрубок	1		
4	5.905-27.01.1-54-00	Патрубок	1		

1. Порядок расположения вентиляционного и дымового каналов уточнить по месту
2. * Размер А и Б см п. 4.7 и 4.8 - ПЗ.
3. Патрубок-поз.4-выбирать по месту в соответствии с площадью патрубка газового прибора, присоединяемого к дымоходу.
4. Разрезы 2-2 и 3-3 см. 5.905-27.01.1-44

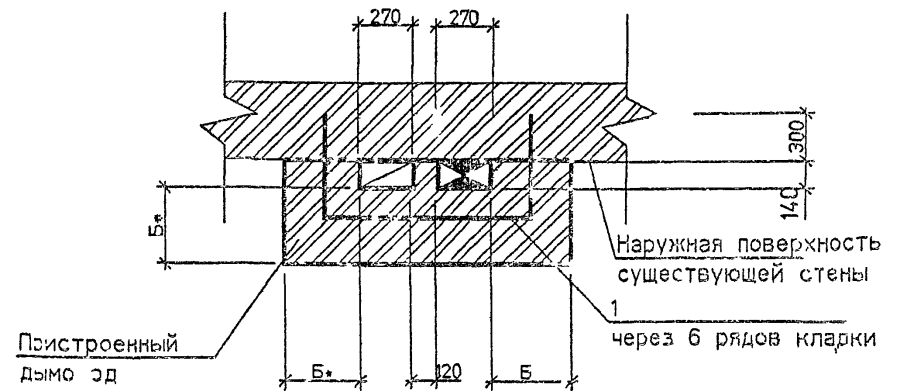
						5.905-27.01.1-7			
Изм.	Коп.уч.	Лист	№ док.	Подп.	Дата	Здания со стенами из несгораемых материалов Одноэтажное здание с изоляционным (порвальным) этажом. Дымовой и вентиляционный каналы при установке одного газового теплогенератора	Станд.	Лист	Листов
Разраб.		Макрецов		<i>Макрецов</i>	01.01			Р	1
Провер.		Антонова		<i>Антонова</i>	01.01				
Н.контр.		Орехова		<i>Орехова</i>	01.01				
Утв.		Корж		<i>Корж</i>	01.01				

СПКБ
"Газпроект"

ПРИСТАВНОЙ ДЫМОХОД КИРПИЧНОГО ЗДАНИЯ



1-1 В НАРУЖНОЙ СТЕНЕ

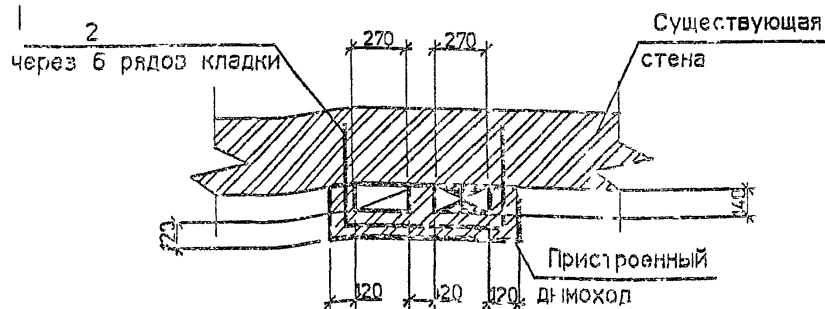


СПЕЦИФИКАЦИЯ ЭЛЕМЕНТОВ КАНАЛОВ

Поз	Обозначение	Наименование	Кол	Масса ед. кг	Примечание
	ГОСТ 13448-82	Решетка вентиляционная			
		РВПЗ-ПСМ-белая	1		
2	5.905-27.011-51	Заглушка	1		
3	5.905-27.011-54	Патрубок	1		
	5.905-27.011-54-03	Патрубок			
5	5.905-27.011-58	Стержень анкерный А-1	2		на 1 м по высоте
6	5.905-27.011-58-01	Стержень анкерный А-2	2		на 1 м по высоте

1. Порядок расположения вентиляционного и дымового каналов уточнить по месту.
2. Размер А и Б см. п. 4.7 и 4.8 - ПЗ.
3. Патрубок поз.4 выбирать по месту в соответствии с площадью патрубка газового прибора, присоединяемого к дымоходу.
4. Разрезы 2-2 и 3-3 см. 5.905-27.011-44

1-1 ВО ВНУТРЕННЕЙ СТЕНЕ



5.905-27.011-8

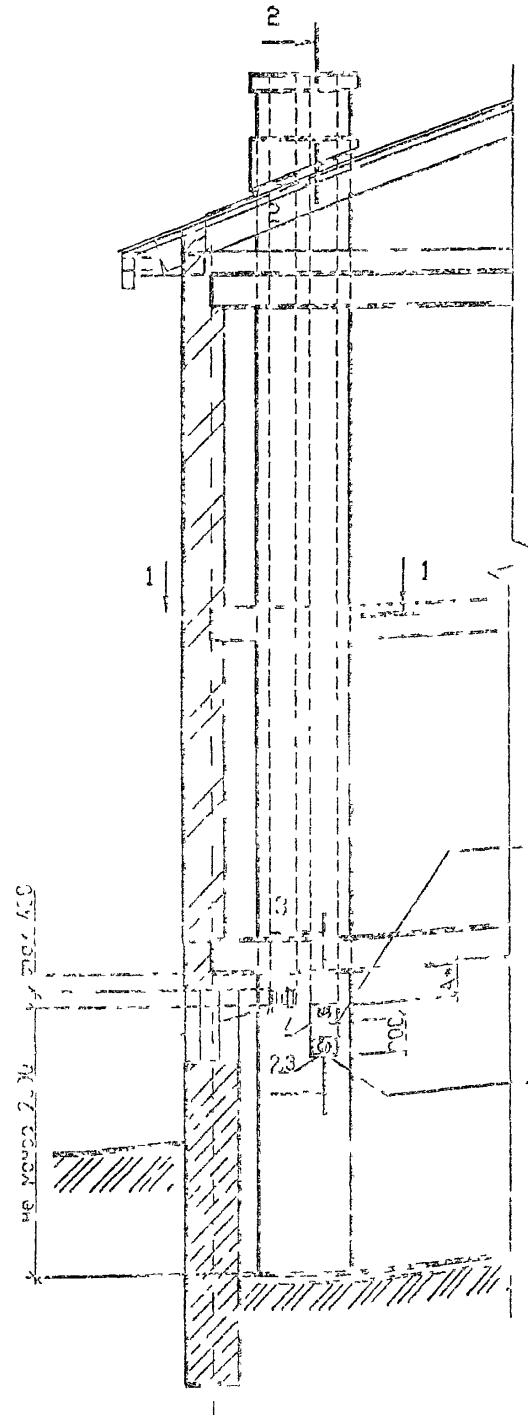
Имя	Фамилия	Пол	Уч. док.	Подп.	Дата	Стенда	Лист	Листов
Разреш.	Мокрецов				07.01			
Провер.	Антонова				07.01			
Н. контр.	Орехова				07.01			
Утв.	Корж.				07.01			

Здания со стенами из несгораемых материалов
Одноэтажное здание с цокольным (подвальным) этажом. Приставные дымовой и вентиляционный каналы при установке одного газового теплогенератора

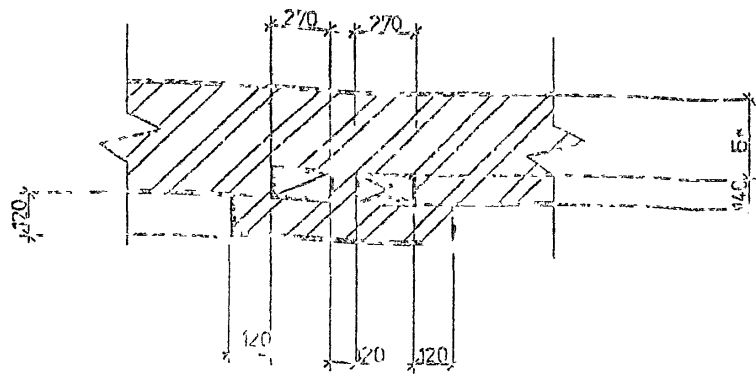
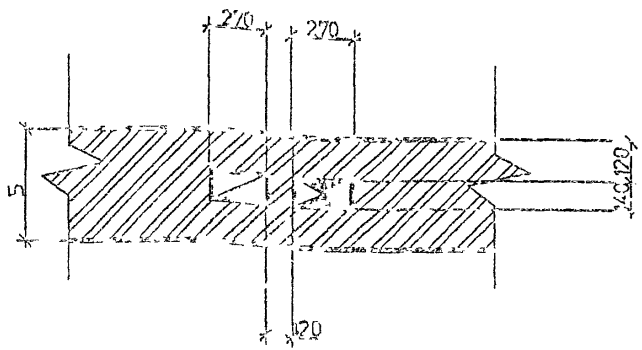
СПКБ
"Газпроект"

ДЫМОХОД ВНУТРИ СТЕН КИРПИЧНОГО ЗДАНИЯ

1 1
В НАРУЖНОЙ СТЕНЕ



1 1
ВО ВНУТРЕННЕЙ СТЕНЕ



СПЕЦИФИКАЦИЯ ЭЛЕМЕНТОВ КАНАЛОВ

Поз.	Обозначение	Наименование	Кол.	Масса, кг	Примечание
1	1.005 1778 82	Решетка растопочная РНВ-ПМ-белая	1		
2	1.90 27011 51	Заглушка	1		
3	1.90 27011 54	Патрубок	1		
4	1.905 27011 57-03	Патрубок	1		

отверстие для дымоотводящей трубы газового прибора

отверстие для прочистки дымохода

- 1 По факт. расположению вентиляционного и дымового каналов уточнить по месту.
- 2 > Разреш А и Е с п. 7.7 и 7.8 - ПБ.
- 3 Патрубок поз/ 3 расширить по месту в соответствии с площадью патрубка газового прибора присоединяемого к дымоходу.
4. Разрезы 2-2 и 3-3 см 5.905-27011-47

Испол.	Контр.	Испол.	Контр.	Подп.	Дата
Разраб.	Антонов	Испол.	Корж	Подп.	07.01
Провер.	Антонов	Испол.	Корж	Подп.	07.01
Н.контр.	Орехов	Испол.	Корж	Подп.	07.01
Утв.	Корж	Испол.	Корж	Подп.	07.01

5.905 27.011.5

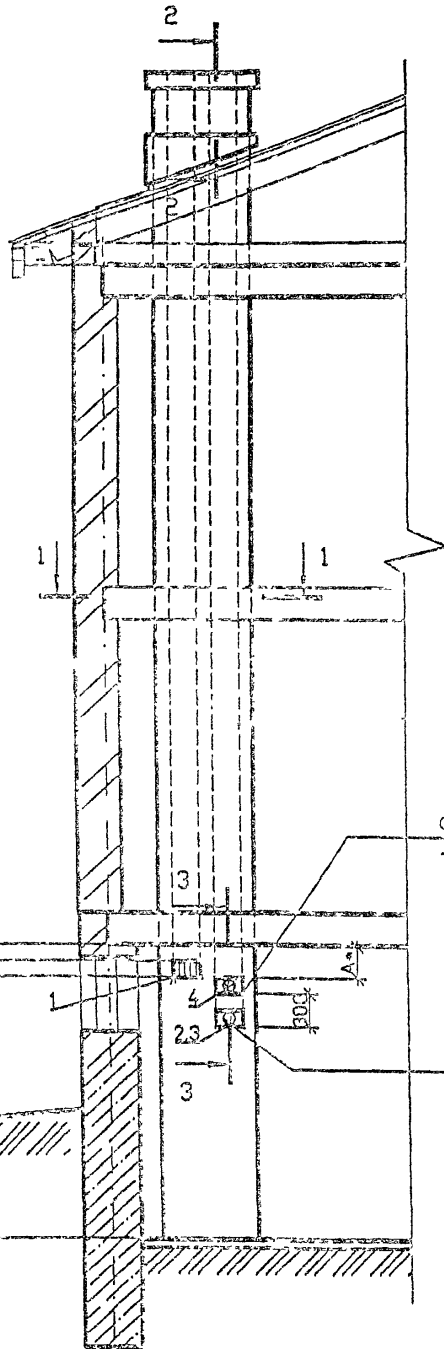
Эда... со стенами из негорючих материалов
Другие... с изоляцией (по факт.) а также Личность...
весь... кат... при установке

Студия	Лист	Листов
1	1	1

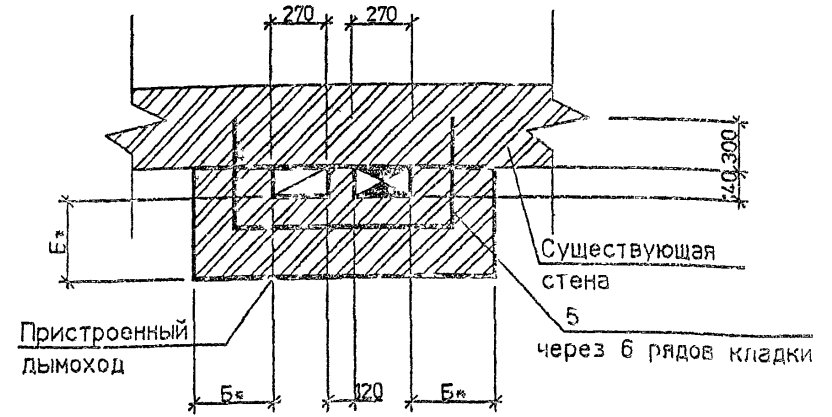
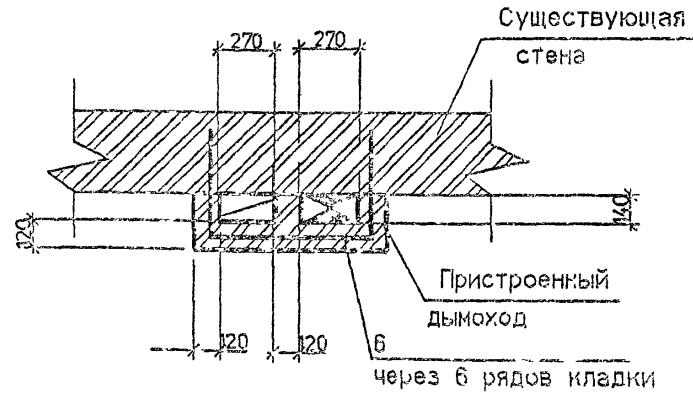
СПКБ

ПРИСТРОЕННЫЙ ДЫМОХОД КИРПИЧНОГО ЗДАНИЯ

1-1
ВО ВНУТРЕННЕЙ СТЕНЕ



1-1
ВО ВНУТРЕННЕЙ СТЕНЕ



СПЕЦИФИКАЦИЯ ЭЛЕМЕНТОВ КАНАЛОВ

Поз.	Обозначение	Наименование	Кол.	Масса ед. кг	Примечание
1	ГОСТ 13448-82	Решетка вентиляционная			
		РВПЗ-ГСМ-белая	1		
2	5.905-27.01.1-51	Заглушка	1		
3	5.905-27.01.1-54	Патрубок	1		
4	5.905-27.01.1-54-03	Патрубок	1		
5	5.905-27.01.1-58	Стержень анкерный А-1	2		на 1 м по высоте
6	5.905-27.01.1-58-01	Стержень анкерный А-2	2		на 1 м по высоте

отверстие для дымоотводящей трубы газового прибора

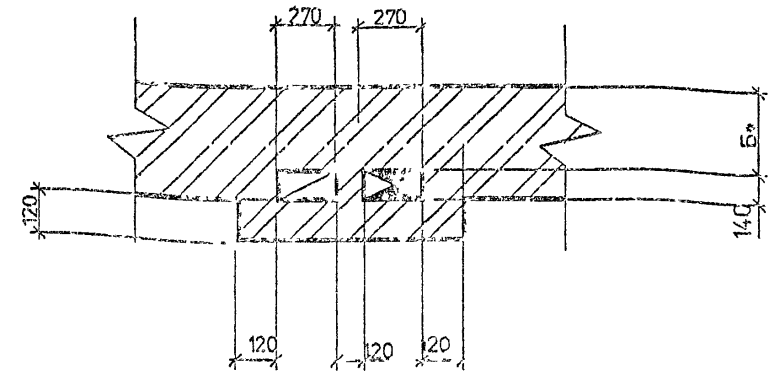
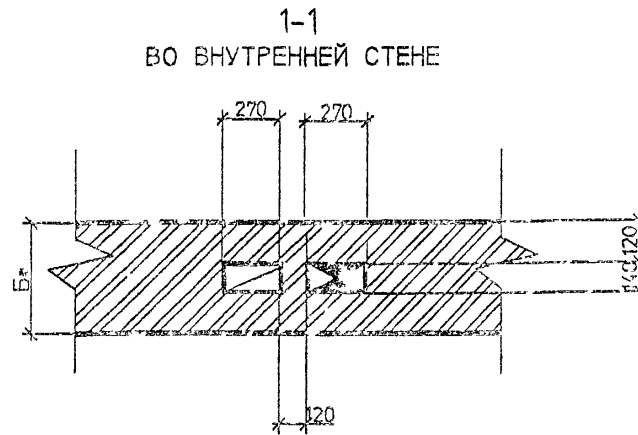
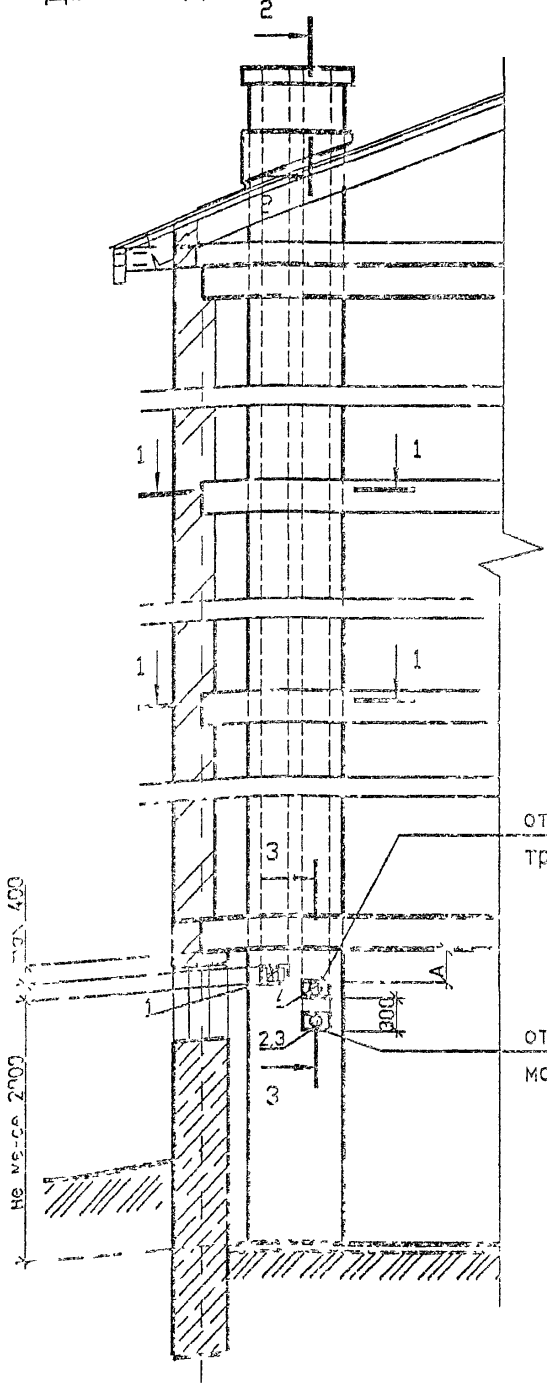
отверстие для прочистки дымохода

1. Порядок расположения вентиляционного и дымового каналов уточнить по месту
2. * Размер А и Б см. п. 4.7 и 4.8 - ПЗ.
3. Патрубок поз.4 выбирать по месту в соответствии с площадью патрубка газового прибора, присоединяемого к дымоходу.
4. Разрезы 2-2 и 3-3 см. 5.905-27.01.1-44

5.905-27.01.1-10						Стадия	Лист	Листов
Изм.	Коп.уч.	Лист	№ док.	Подп.	Дата	Р		1
Разраб.	Мокрецов			Мокрецов	07.01	Здания со стенами из негорючих материалов Двухэтажное здание с цокольным (подвальным) этажом. Приставные дымовой и вентиляционный каналы при установке одного газового прибора		
Провер.	Антонова			Антонова	07.01			
Н.контр.	Орехова			Орехова	07.01			
Утв.	Корж			Корж	07.01			
						СПКБ "Газпроект"		

ДЫМОХОД ВНУТРИ СТЕНЫ КИРПИЧНОГО ЗДАНИЯ

1-1 В НАРУЖНОЙ СТЕНЕ



отверстие для дымоотводящей
трубы газового прибора

отверстие для прочистки ды-
мохода

СПЕЦИФИКАЦИЯ ЭЛЕМЕНТОВ КАНАЛОВ

Пок	Обозначение	Наименование	Кол	Масса ед. изг.	Приме- чание
1	ГОСТ 13478-82	Решетка вентиляционная			
		1 ВПС ПСМ-белен	1		
2	5.905-27.01.1-51	Заг. пушка	1		
3	5.905-27.01.1-54	Патрубок	1		
4	5.905-27.01.1-54-03	Патрубок	1		

1. Порядок расположения вентиляционного и дымового каналов уточнить по месту
- 2 * Размер А и Б см п 4.7 и 4.8 - Пз
3. Патрубок поз.4 выбирать по месту в соответствии с площадью патрубка газового прибора, присоединяемого к дымоходу.
4. Разрезы 2-2 и 3-3 см. 5.905-27.01.1-44

Изм	Кол. уч.	Лист	№ док.	Подп.	Дата
Т.в.р.об.		Мокрецов			27.01
Проб.з.		Антонова			27.01
Н.контр.		Орехова			27.01
Утв.		Корж			27.01

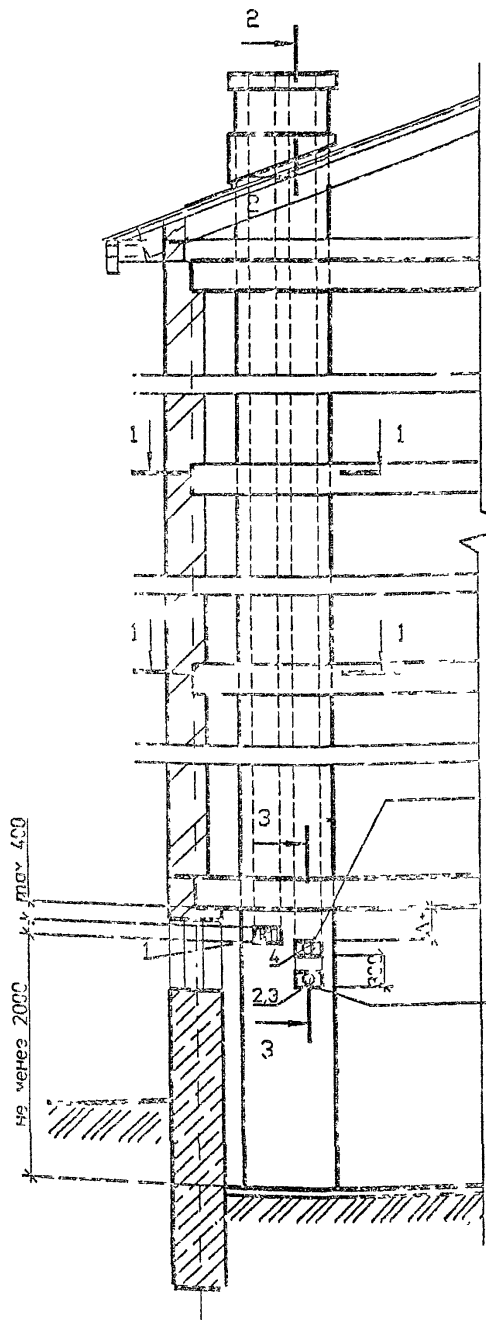
5.905-27.01.1-11

Здание со стенами из негорючего
материала.
Трехэтажное здание с цокольным
(подвальным) этажом. Дымовой и
вентиляционный каналы при установке
одного газового теплогенератора

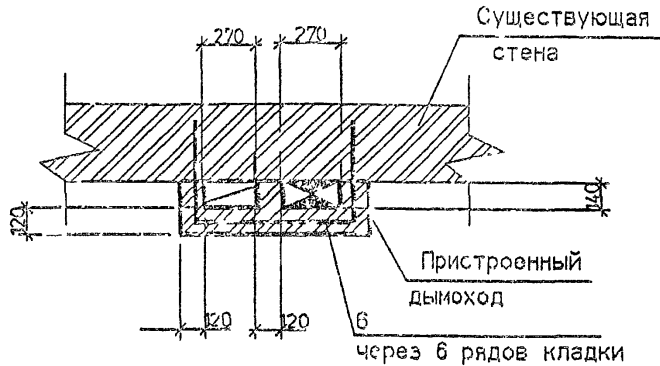
Старш	Лист	Листов
Р		1

СПКБ
"Газпроект"

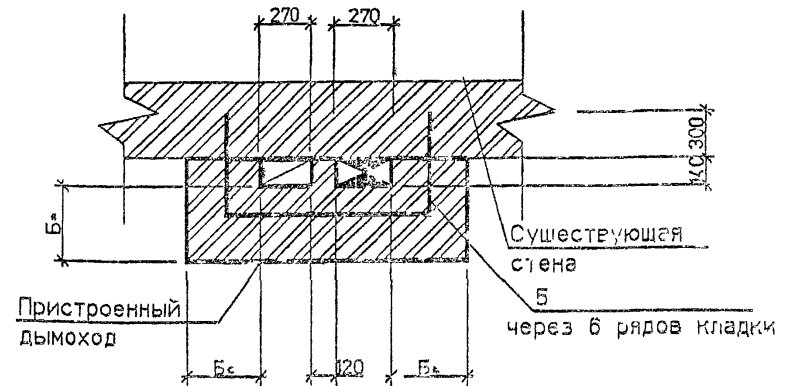
ПРИСТРОЕННЫЙ ДЫМОХОД КИРПИЧНОГО ЗДАНИЯ



1-1
ВО ВНУТРЕННЕЙ СТЕНЕ



1-1
В НАРУЖНОЙ СТЕНЕ



СПЕЦИФИКАЦИЯ ЭЛЕМЕНТОВ КАНАЛОВ

Поз.	Обозначение	Наименование	Кол.	Масса (ед. кг)	Примечание
1	ГОСТ 13448-82	Решетка вентиляционная			
		РВПЗ-ПСМ-белая	1		
2	5.905-27.01.1-51	Зел. лужка	1		
3	5.905-27.01.1-54	Патрубок	1		
4	5.905-27.01.1-54-03	Патрубок	1		
5	5.905-27.01.1-58	Стержень анкерный А-1	2		на 1 м по высоте
6	5.905-27.01.1-58-01	Стержень анкерный А-2	2		на 1 м по высоте

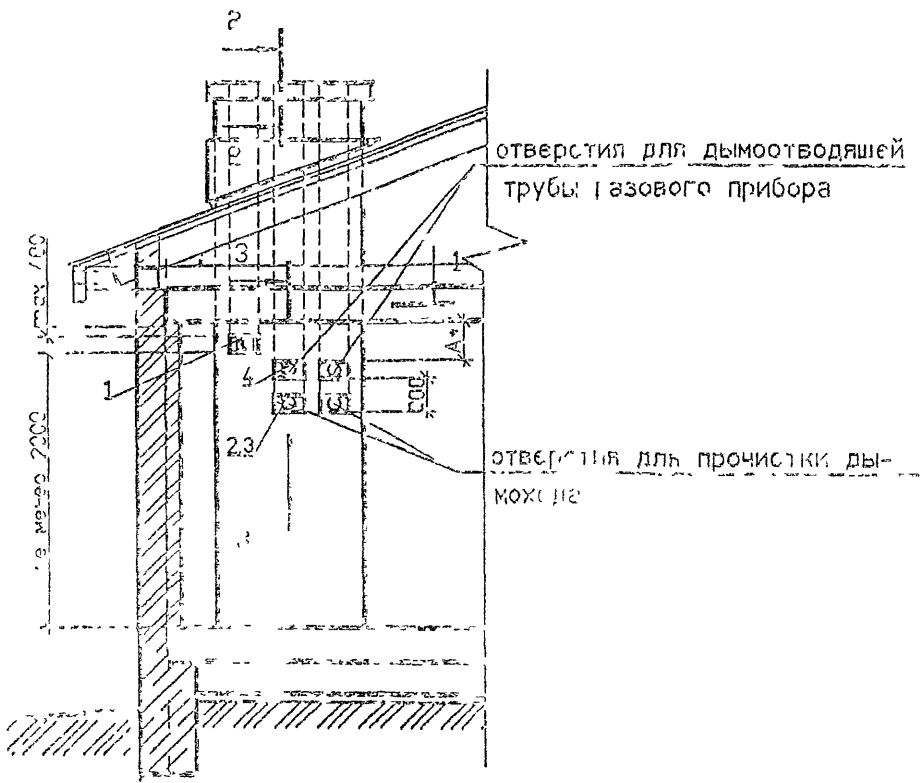
отверстие для дымоотводящей трубы газового прибора

отверстие для прочистки дымохода

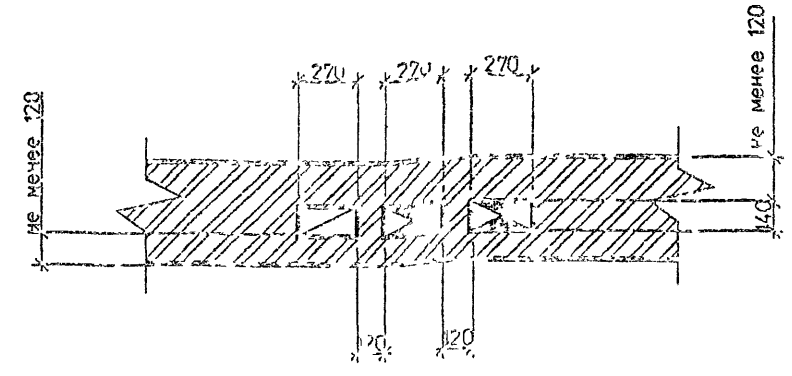
- Порядок расположения вентиляционного и дымового каналов уточнить по месту.
- * Размер А и Б см. п. 4.7 и 4.8 - ПЗ.
- Патрубок поз.4 выбирать по месту в соответствии с площадью патрубка газового прибора, присоединяемого к дымоходу.
- Разрезы 2-2 и 3-3 см. 5.905-27.01.1-44

						5.905-27.01.1-12			
Изм.	Коп.у.	Лист	№ док.	Подп.	Дата	Здания со стенками из негорючего материала. Трёхэтажное здание с ц. кольчым (подвальным) этажом. Приставные дымовой и вентиляционный каналы при	Стдия	Лист	Листов
Разраб.	Мокрецов	07.01					Р		1
Провер.	Антонова	07.01					СПКБ "Газпроспект"		
Н.контр.	Орехова	07.01							
Учт.	Корж	07.01							

ДЫМОХОД ВНУТРИ СТЕН КИРПИЧНОГО ЗДАНИЯ



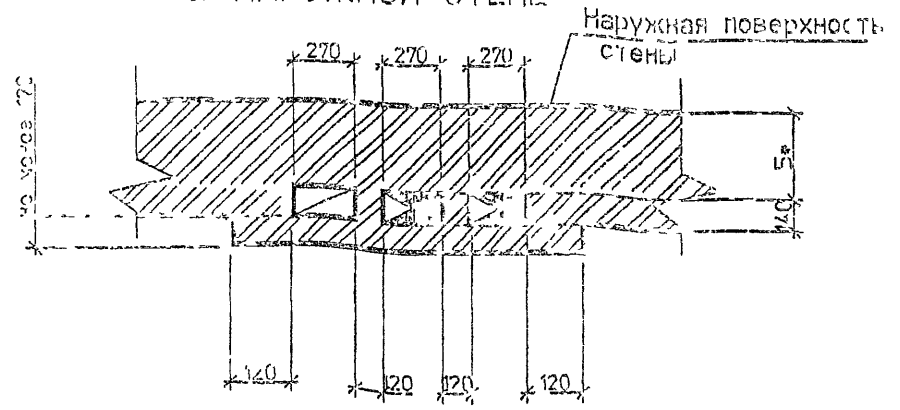
1-1
ВО ВНУТРЕННЕЙ СТЕНЕ



СПЕЦИФИКАЦИЯ ЭЛЕМЕНТОВ КАНАЛОВ

Пор.	Обозначение	Наименование	Кол.	Масса ед. кг	Приме- чание
1	ГОСТ 12478-82	Резьба для вентиляционная НВВ-НСМ-орел	1		
2	5.905-27.01.1-51	Заглушка	2		
3	5.905-27.01.1-52	Трубка	2		
4	5.905-27.01.1-54.0	Трубка	2		

1-1
В НАРУЖНОЙ СТЕНЕ

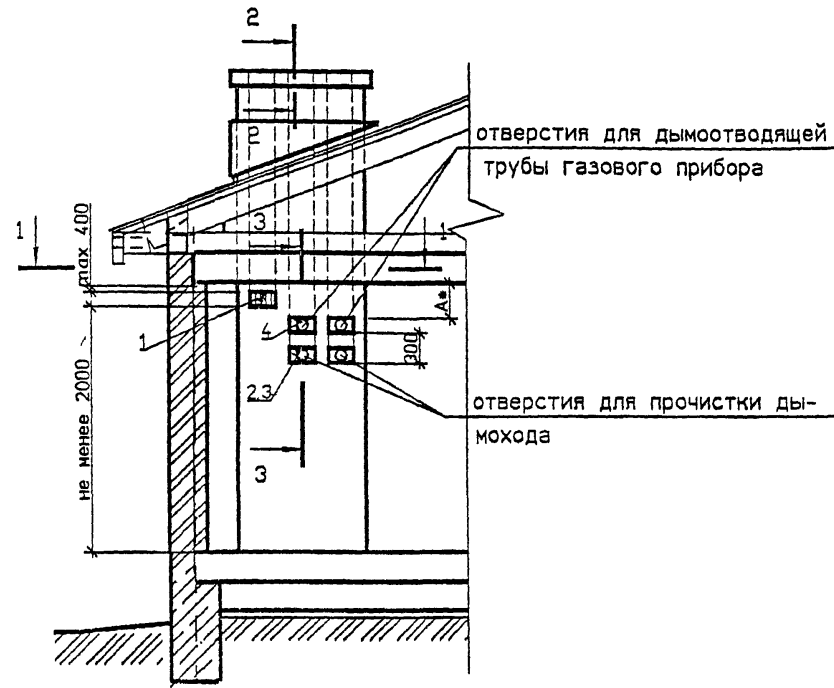


1. Порядок расположения вентиляционного и дымового каналов уточнить по месту.
2. Размер А и Б см. п. 4.5 и 4.6 - ИЗ.
3. Патрубок поз.4 выбирать по месту в соответствии с площадью патрубка газового прибора, присоединяемого к дымоходу.
4. Резьба 2-2 и 3-3 см 5.905-27.01.1-11

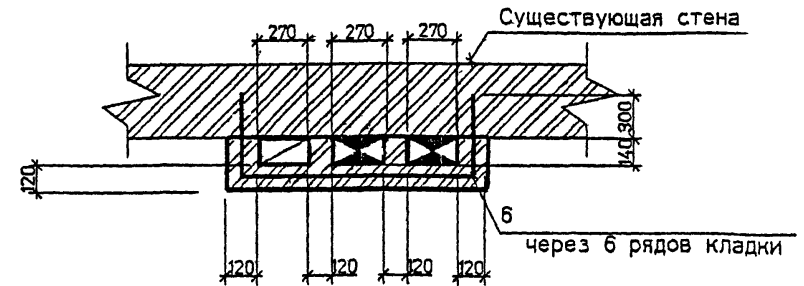
5.905-27.01.1-13					
Изм.	Кол.изм.	Лист	№ док.	Подп.	Дата
Разраб.		Мокрецев		Мокрецев	07.01
Провер.		Антонова		Антонова	07.01
Н.контр.		Орехов		Орехов	07.01
Ув.		Корж		Корж	07.01

Здание со стенами из нагоревших материалов		
Стадия	Лист	Листов
Р		1
ОГКУ "Теплоэнерг"		

ПРИСТАВНОЙ ДЫМОХОД КИРПИЧНОГО ЗДАНИЯ



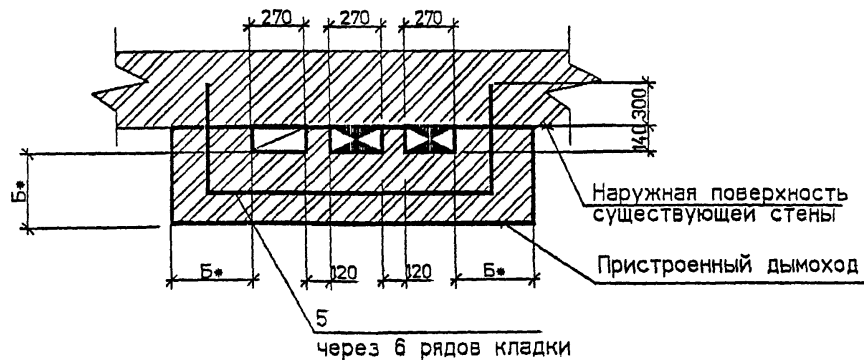
1-1 ВО ВНУТРЕННЕЙ СТЕНЕ



СПЕЦИФИКАЦИЯ ЭЛЕМЕНТОВ КАНАЛОВ

Поз.	Обозначение	Наименование	Кол.	Масса Ед. кг	Примечание
1	ГОСТ 13448-82	Решетка вентиляционная			
		РВПЗ-ПСМ-белая	1		
2	5.905-27.01.1-51	Заглушка	2		
3	5.905-27.01.1-54	Патрубок	2		
4	5.905-27.01.1-54-03	Патрубок	2		
5	5.905-27.01.1-58-02	Стержень анкерный А-3	2		на 1 м по высоте
6	5.905-27.01.1-58-03	Стержень анкерный А-4	2		на 1 м по высоте

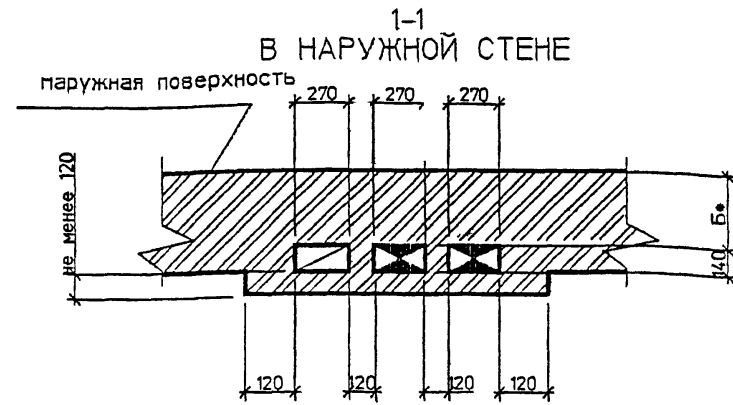
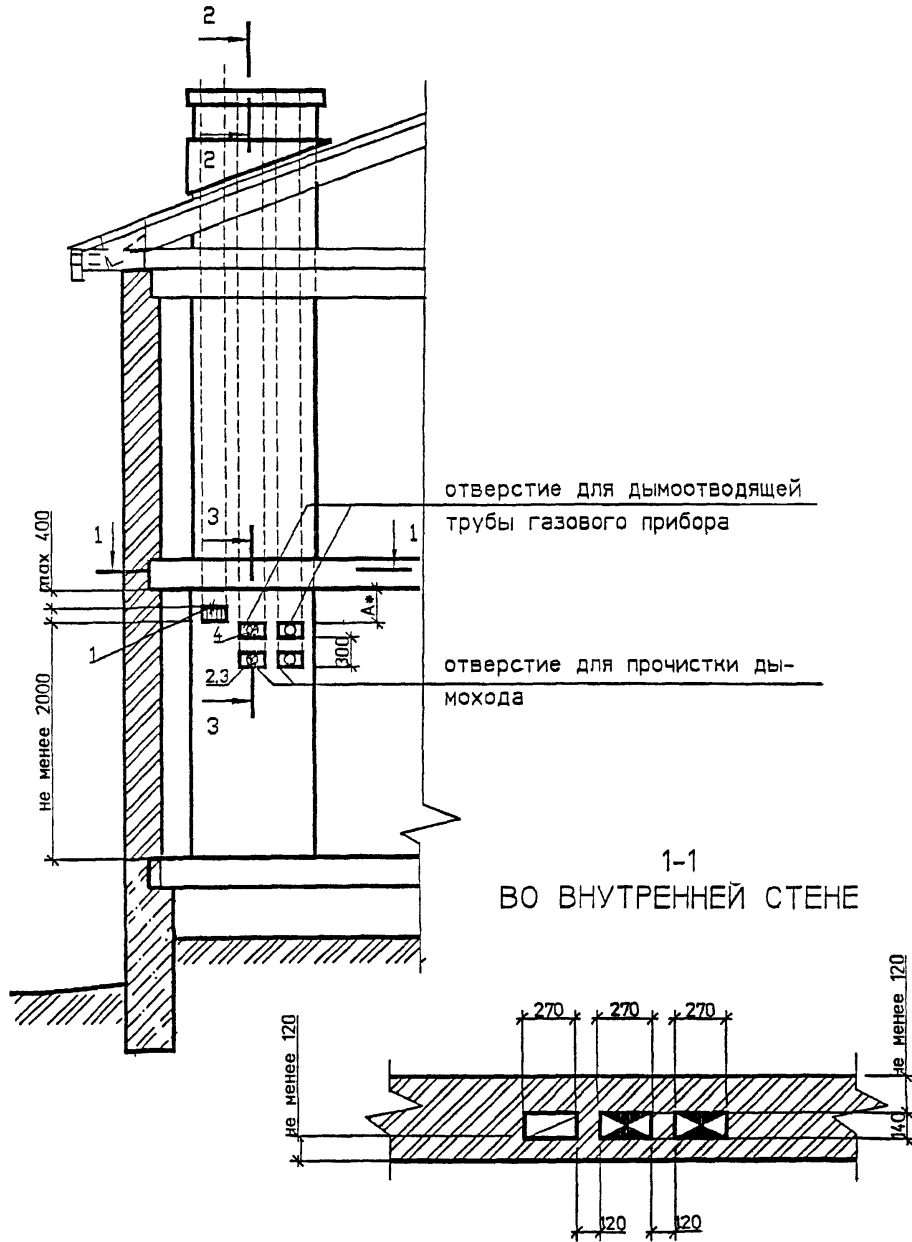
1-1 В НАРУЖНОЙ СТЕНЕ



- Порядок расположения вентиляционного и дымового каналов уточнить по месту.
- * Размер А и Б см. п. 4.7 и 4.8 - ПЗ.
- Патрубок поз.4 выбирать по месту в соответствии с площадью патрубка газового прибора, присоединяемого к дымоходу.
- Разрезы 2-2 и 3-3 см. 5.905-27.01.1-44

5.905-27.01.1-14						Стадия	Лист	Листов
Изм.	Кол.уч.	Лист	№ док.	Подп.	Дата	Р	1	СПКБ
Разраб.	Мокрецов			07.01	Здания со стенами из негорюемых материалов Одноэтажное здание. Приставные дымовые и вентиляционные каналы при установке двух газовых теплогенераторов			
Провер.	Антонова			07.01				
Н.контр.	Орехова			07.01				
Утв.	Корж			07.01				

ДЫМОХОД ВНУТРИ СТЕНЫ КИРПИЧНОГО ЗДАНИЯ



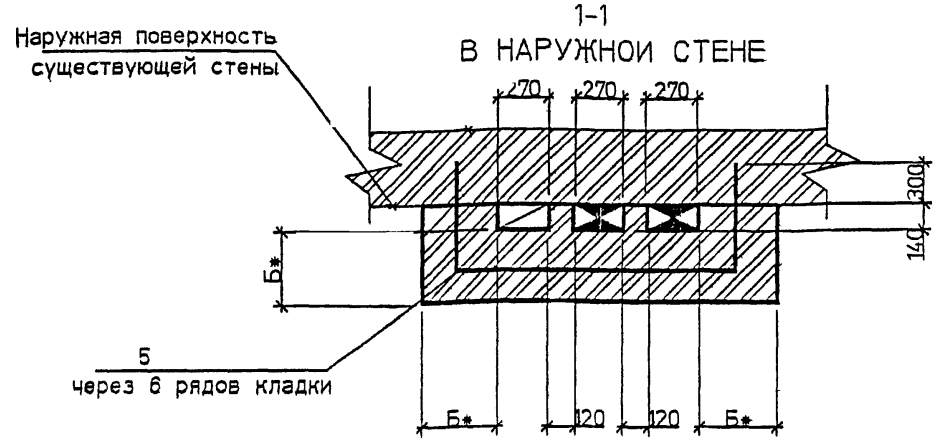
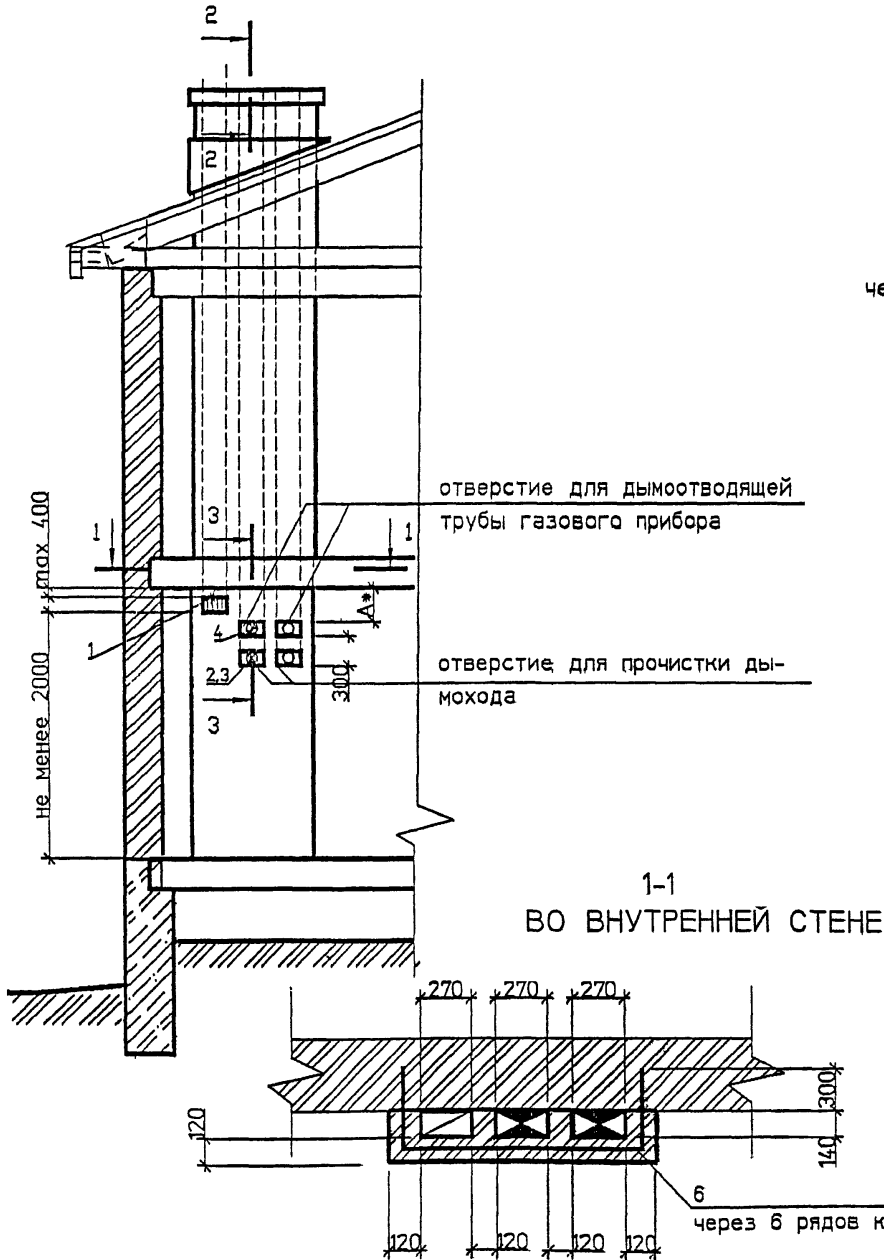
СПЕЦИФИКАЦИЯ ЭЛЕМЕНТОВ КАНАЛОВ

Поз	Обозначение	Наименование	Кол	Масса ед. кг	Примечание
1	ГОСТ 13448-82	Решетка вентиляционная			
		РВПЗ-ПСМ-белая	1		
2	5.905-27.01.1-51	Заглушка	2		
3	5.905-27.01.1-54	Патрубок	2		
4	5.905-27.01.1-54-03	Патрубок	2		

1. Порядок расположения вентиляционного и дымового каналов уточнить по месту.
2. * Размер А и Б см. п. 4.7 и 4.8 - ПЗ.
3. Патрубок поз.4 выбирать по месту в соответствии с площадью патрубка газового прибора, присоединяемого к дымоходу.
4. Разрезы 2-2 и 3-3 см. 5.905-27.01.1-44

5.905-27.01.1-15					
Изм.	Коп.уч.	Лист	№ док.	Подп.	Дата
	Разраб.	Мокрецов			07.01
	Провер.	Антонова			07.01
	Н.контр.	Орехова			07.01
	Утв.	Корж			07.01
Здания со стенами из негорючих материалов. Двухэтажное здание. Дымовые и вентиляционные каналы при установке двух газовых теплогенераторов					
Стадия		Лист	Листов		
Р			1		
СПКБ "Газпроект"					

ПРИСТАВНОЙ ДЫМОХОД КИРПИЧНОГО ЗДАНИЯ

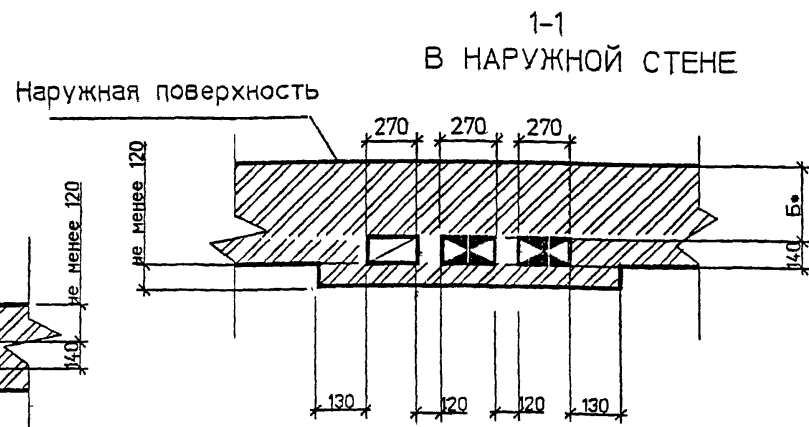
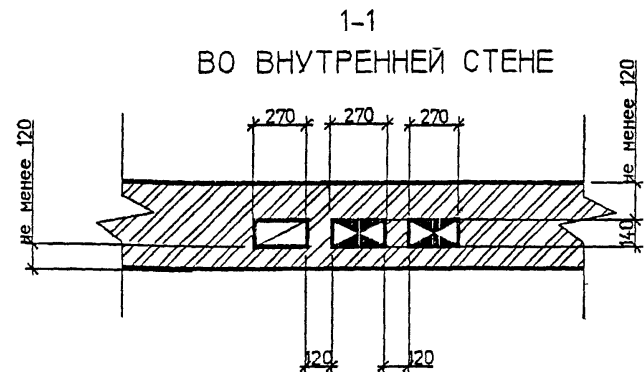
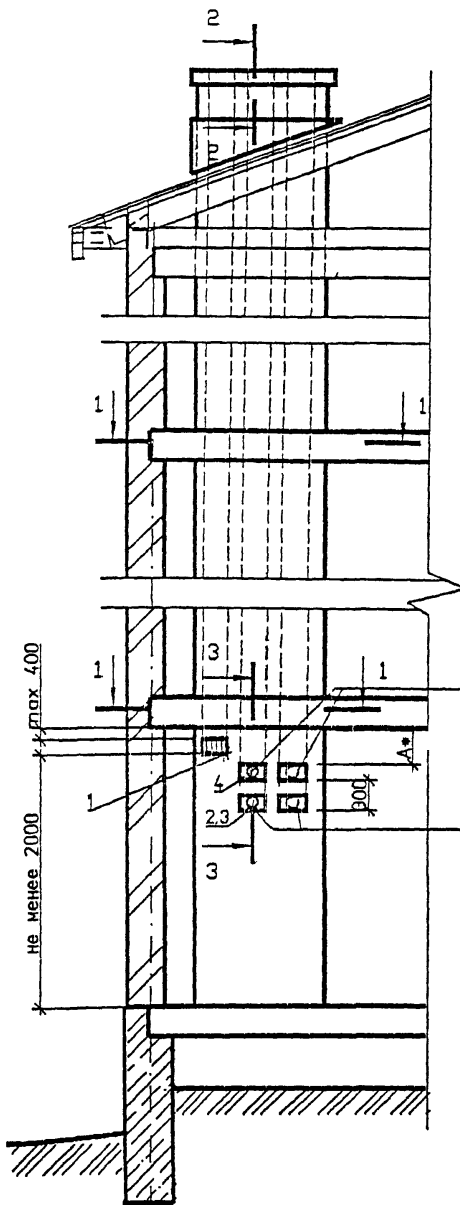


СПЕЦИФИКАЦИЯ ЭЛЕМЕНТОВ КАНАЛОВ

Поз	Обозначение	Наименование	Кол	Масса ед. кг	Примечание
1	ГОСТ. 13448-82	Решетка вентиляционная			
		РВПЗ-ПСМ-белая	1		
2	5.905-27.01.1-51	Заглушка	2		
3	5.905-27.01.1-54	Патрубок	2		
4	5.905-27.01.1-54-03	Патрубок	2		
5	5.905-27.01.1-58-02	Стержень анкерный А-3	2		на 1 м по высоте
6	5.905-27.01.1-58-03	Стержень анкерный А-4	2		на 1 м по высоте

1. Порядок расположения вентиляционного и дымового каналов уточнить по месту.
2. * Размер А и Б см. п. 4.7 и 4.8 - ПЗ.
3. Патрубок поз.4 выбирать по месту в соответствии с площадью патрубка газового прибора, присоединяемого к дымоходу.
4. Разрезы 2-2 и 3-3 см. 5.905-27.01.1-44

						5.905-27.01.1-16			
Изм.	Коп.уч	Лист	№ док	Подп.	Дата	Здания со стенами из негорюемых материалов. Двухэтажное здание. Приставные дымовые и вентиляционные каналы при установке двух газовых теплогенераторов	Стдия	Лист	Листов
Разраб.		Мокрецов			10.07.01		Р		1
Провер.		Антонова			10.07.01				
Н.контр.		Орехова			10.07.01				
Утв.		Корж			10.07.01				
							СПКБ "Газпроект"		



СПЕЦИФИКАЦИЯ ЭЛЕМЕНТОВ КАНАЛОВ

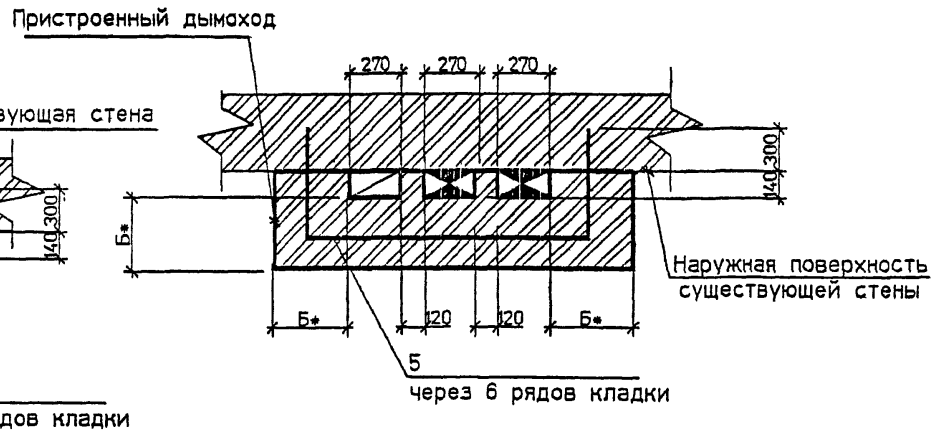
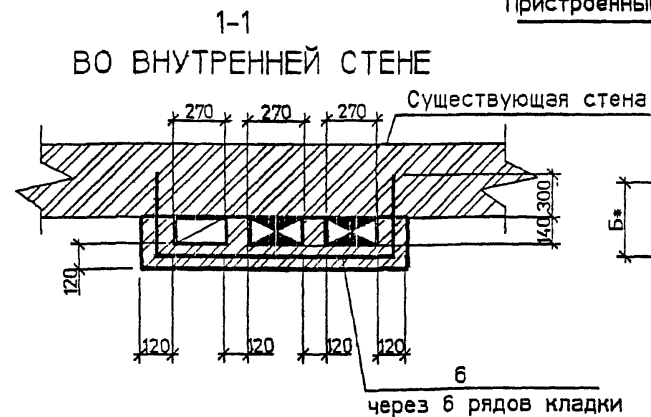
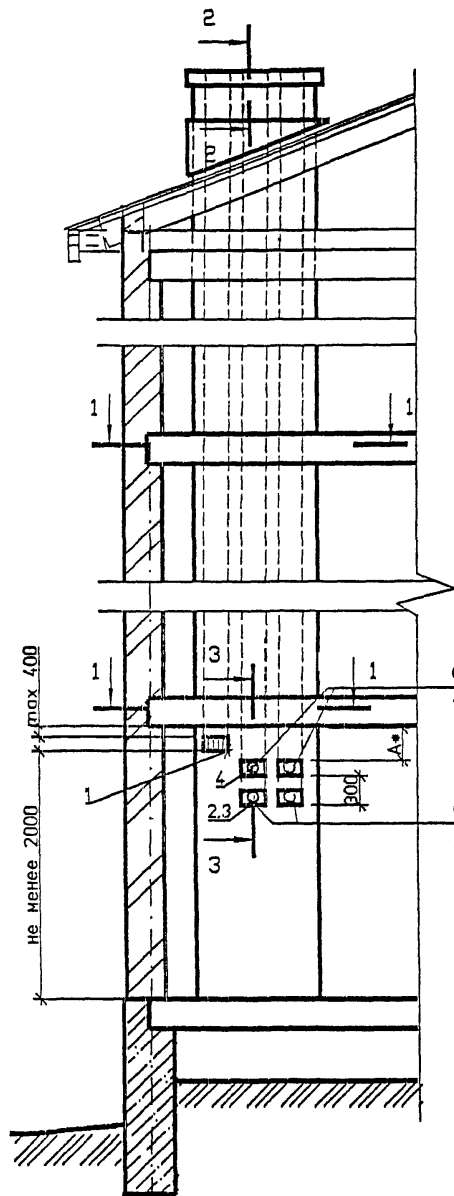
Поз.	ОБОЗНАЧЕНИЕ	Наименование	Кол.	Масса Ед. кг	Примечание
1	ГОСТ 13448-82	Решетка вентиляционная			
		РВПЗ-ПСМ-белая	1		
2	5.905-27.01.1-51	Заглушка	2		
3	5.905-27.01.1-54	Патрубок	2		
4	5.905-27.01.1-54-03	Патрубок	2		

1. Порядок расположения вентиляционного и дымового каналов уточнить по месту.
2. * Размер А и Б см. п. 4.7 и 4.8 - ПЗ.
3. Патрубок поз.4 выбирать по месту в соответствии с площадью патрубка газового прибора, присоединяемого к дымоходу.
4. Разрезы 2-2 и 3-3 см. 5.905-27.01.1-44

5.905-27.01.1-17					
Изм.	Коп.уч.	Лист	№ док	Подп.	Дата
Разраб.	Мокрецов			<i>Мокрецов</i>	07.01
Провер.	Антонова			<i>Антонова</i>	07.01
Н.контр.	Орехова			<i>Орехова</i>	07.01
Утв.	Корж			<i>Корж</i>	07.01
Здания со стенами из негорючих материалов.					
Трехэтажное здание. Дымовые и вентиляционные каналы при установке двух газовых теплогенераторов					
Стадия	Лист	Листов			
Р		1			
СПКБ "Газпроект"					

ПРИСТАВНОЙ ДЫМОХОД КИРПИЧНОГО ЗДАНИЯ

1-1
В НАРУЖНОЙ СТЕНЕ



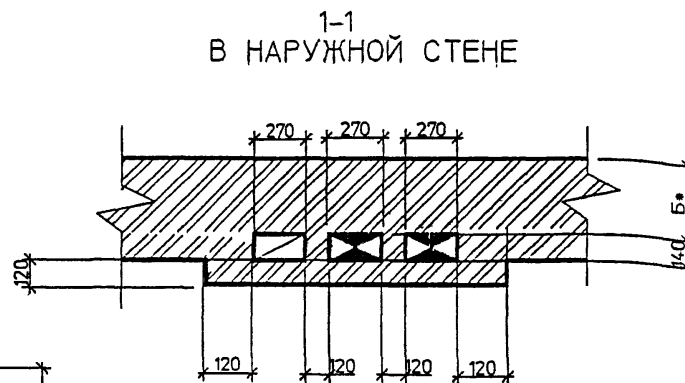
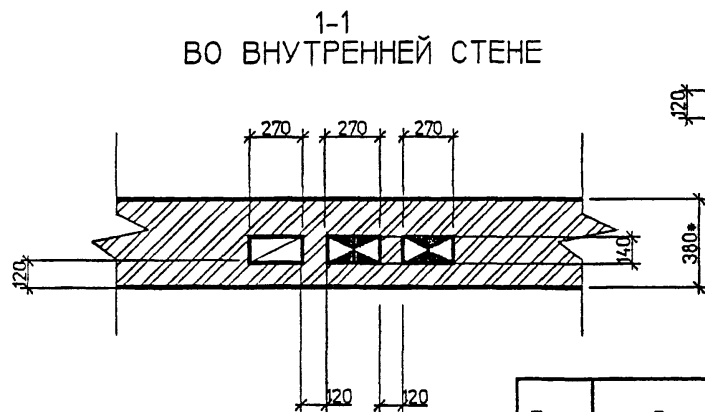
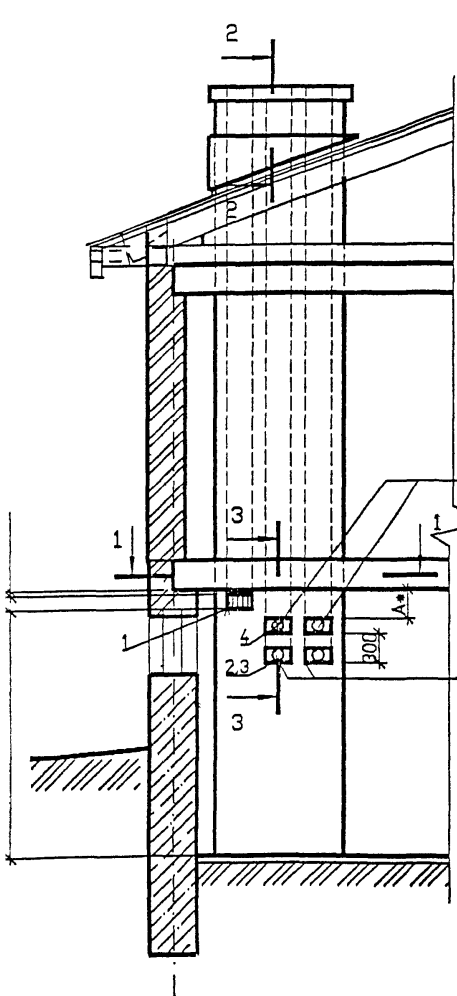
СПЕЦИФИКАЦИЯ ЭЛЕМЕНТОВ КАНАЛОВ

Поз	Обозначение	Наименование	Кол	Масса ед. кг	Примечание
1	ГОСТ 13448-82	Решетка вентиляционная			
		РВПЗ-ПСМ-белая	1		
2	5.905-27.01.1-51	Заглушка	2		
3	5.905-27.01.1-54	Патрубок	2		
4	5.905-27.01.1-54-03	Патрубок	2		
5	5.905-27.01.1-58-02	Стержень анкерный А-3	2		на 1 м по высоте
6	5.905-27.01.1-58-03	Стержень анкерный А-4	2		на 1 м по высоте

1. Порядок расположения вентиляционного и дымового каналов уточнить по месту.
2. * Размер А и Б см. п. 4.7 и 4.8 - ПЗ.
3. Патрубок поз.4 выбирать по месту в соответствии с площадью патрубка газового прибора, присоединяемого к дымоходу.
4. Разрезы 2-2 и 3-3 см. 5.905-27.01.1-44

5.905-27.01.1-18					
Изм.	Коп.уч	Лист	№ док	Подп.	Дата
				Мокрецов	07.01
				Антонова	07.01
				Орехова	07.01
				Корж	07.01
Здания со стенами из несгораемых материалов.					
Трехэтажное здание. Приставные дымовые и вентиляционные каналы при установке двух газовых теплогенераторов					
Стадия	Лист	Листов			
Р		1			
СПКБ "Газпроект"					

ДЫМОХОД ВНУТРИ СТЕНЫ КИРПИЧНОГО ЗДАНИЯ



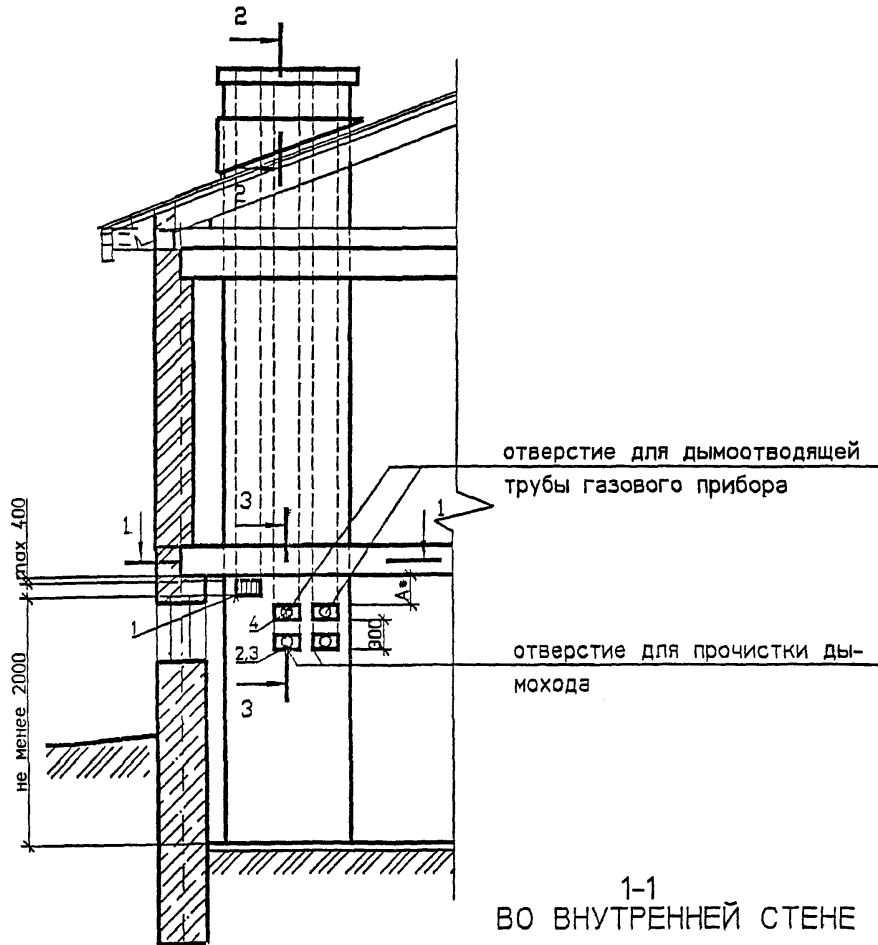
СПЕЦИФИКАЦИЯ ЭЛЕМЕНТОВ КАНАЛОВ

Поз.	Обозначение	Наименование	Кол.	Масса ед. кг	Приме- чание
1	ГОСТ 13448-82	Решетка вентиляционная			
		РВПЗ-ПСМ-белая	1		
2	5.905-27.01.1-51	Заглушка	2		
3	5.905-27.01.1-54	Патрубок	2		
4	5.905-27.01.1-54-03	Патрубок	2		

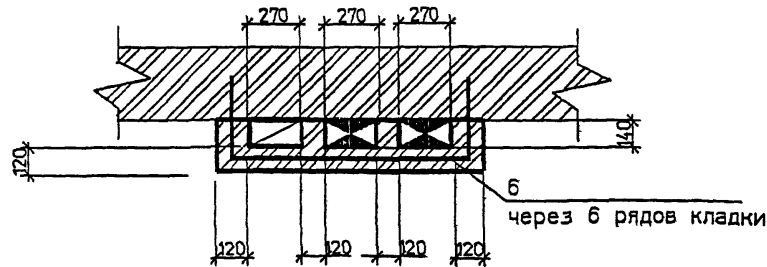
1. Порядок расположения вентиляционного и дымового каналов уточнить по месту.
2. * Размер А и Б см. п. 4.7 и 4.8 - ПЗ.
3. Патрубок поз.4 выбирать по месту в соответствии с площадью патрубка газового прибора, присоединяемого к дымоходу.
4. Разрезы 2-2 и 3-3 см. 5.905-27.01.1-44

5.905-27.01.1-19						Стадия	Лист	Листов
Изм.	Кол.уч.	Лист	№ док	Подп.	Дата	Р		1
Разраб.	Мокрецов			07.01				
Провер.	Антонова			07.01		СПКБ "Газпроект"		
Н.контр.	Орехова			07.01				
Утв.	Корж			07.01				
Здания со стенами из негорючих материалов.								
Одноэтажное здание с цокольным (подвальным) этажом. Дымовые и вентиляционные каналы при установке двух газовых теплогенераторов								

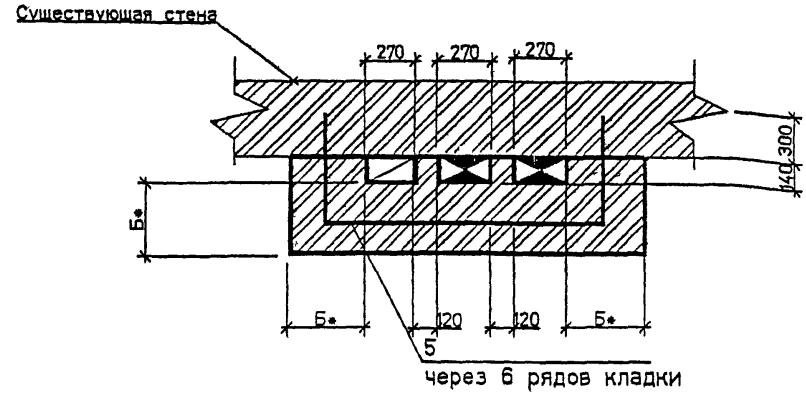
ПРИСТАВНОЙ ДЫМОХОД КИРПИЧНОГО ЗДАНИЯ



1-1
ВО ВНУТРЕННЕЙ СТЕНЕ



1-1
В НАРУЖНОЙ СТЕНЕ



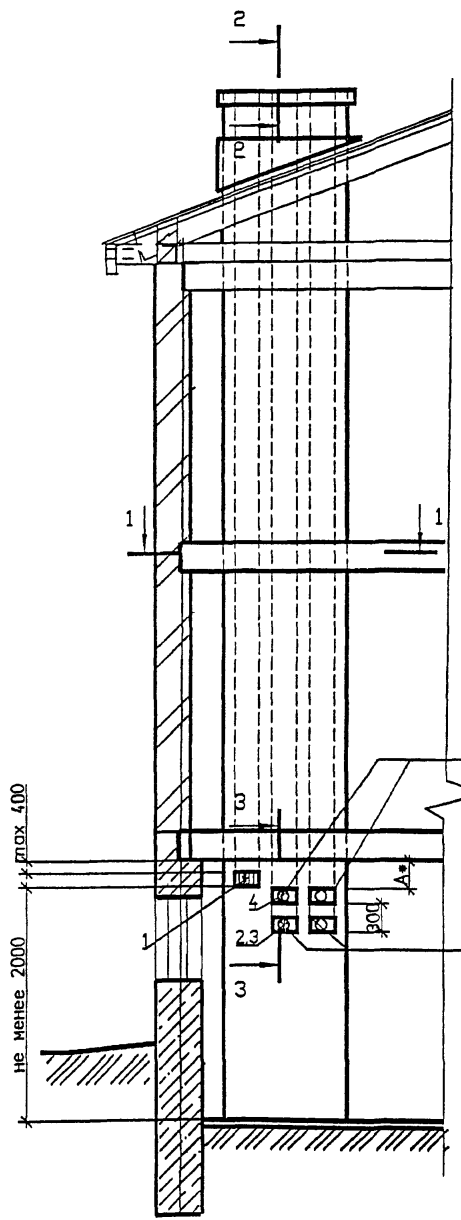
СПЕЦИФИКАЦИЯ ЭЛЕМЕНТОВ КАНАЛОВ

Поз.	Обозначение	Наименование	Кол.	Масса ЕД. КГ	ПРИМЕ- ЧАНИЕ
1	ГОСТ 13448-82	Решетка вентиляционная			
		РВПЗ-ПСМ-белая	1		
2	5.905-27.01.1-51	Заглушка	2		
3	5.905-27.01.1-54	Патрубок	2		
4	5.905-27.01.1-54-03	Патрубок	2		
5	5.905-27.01.1-58-02	Стержень анкерный А-3	2		на 1 м по высоте
6	5.905-27.01.1-58-03	Стержень анкерный А-4	2		на 1 м по высоте

1. Порядок расположения вентиляционного и дымового каналов уточнить по месту.
2. * Размер А и Б см. п. 4.7 и 4.8 - ПЗ.
3. Патрубок поз.4 выбирать по месту в соответствии с площадью патрубка газового прибора, присоединяемого к дымоходу.
4. Разрезы 2-2 и 3-3 см. 5.905-27.01.1-44

5.905-27.01.1-20					
Изм.	Коп.уч.	Лист	№ док	Подп.	Дата
Разраб.	Мокрацов	Мокрацов	07.01		
Провер.	Антонова	Антонова	07.01		
Н.контр.	Орехова	Орехова	07.01		
Утв.	Корж	Корж	07.01		
Здания со стенами из негорюемых материалов.					
Одноэтажное здание с цокольным (подвальным) этажом. Приставные дымовые и вентиляционный каналы при установке двух газовых теплогенераторов					
Стация	Лист	Листов			
Р		1			
СПКБ "Газпроект"					

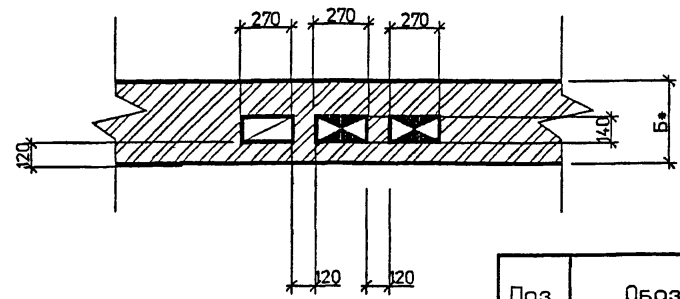
ДЫМОХОД ВНУТРИ СТЕНЫ КИРПИЧНОГО ЗДАНИЯ



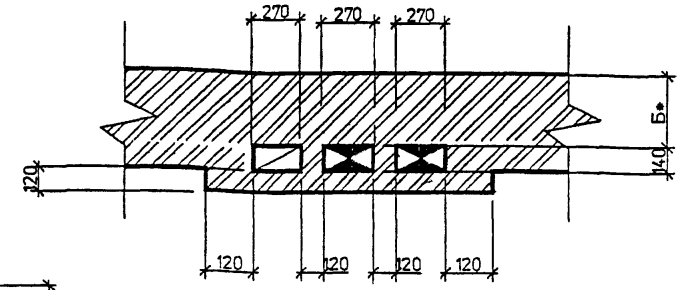
отверстие для дымоотводящей трубы газового прибора

отверстие для прочистки дымохода

1-1
ВО ВНУТРЕННЕЙ СТЕНЕ



1-1
В НАРУЖНОЙ СТЕНЕ



СПЕЦИФИКАЦИЯ ЭЛЕМЕНТОВ КАНАЛОВ

Поз	Обозначение	Наименование	Кол	Масса ед. кг	Примечание
1	ГОСТ 13448-82	Решетка вентиляционная			
		РВПЗ-ПСМ-белая	1		
2	5.905-27.01.1-51	Заглушка	2		
3	5.905-27.01.1-54	Патрубок	2		
4	5.905-27.01.1-54-03	Патрубок	2		

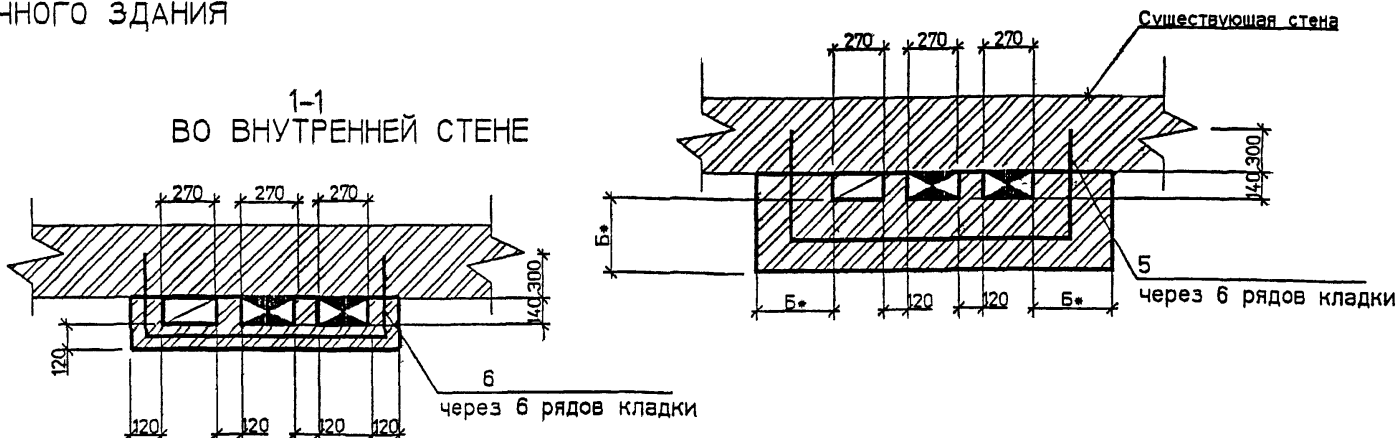
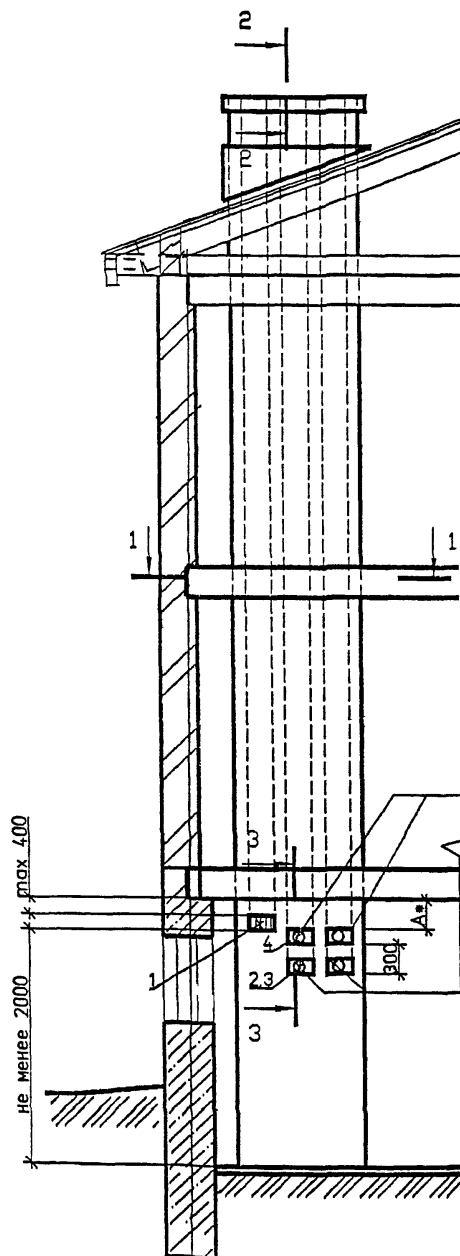
1. Порядок расположения вентиляционного и дымового каналов уточнить по месту.
2. * Размер А и Б см. п. 4.7 и 4.8 - ПЗ.
3. Патрубок поз.4 выбирать по месту в соответствии с площадью патрубка газового прибора, присоединяемого к дымоходу.
4. Разрезы 2-2 и 3-3 см. 5.905-27.01.1-44

5.905-27.01.1-21					
Изм.	Коп.уч	Лист	№ док	Подп.	Дата
Разраб.	Мокрецов	1	07.01	М.И.П.	07.01
Провер.	Антонова	1	07.01	Е.И.П.	07.01
Н.контр.	Орехова	1	07.01	О.И.П.	07.01
Утв	Корж	1	07.01	С.И.П.	07.01
Здания со стенами из негорючих материалов.					
Двухэтажное здание с цокольным (подвальным) этажом. Дымовые и вентиляционные каналы при установке двух газовых теплогенераторов					
Стадия	Лист	Листов			
Р		1			
СПКБ "Газпроект"					

ПРИСТАВНОЙ ДЫМОХОД КИРПИЧНОГО ЗДАНИЯ

1-1
В НАРУЖНОЙ СТЕНЕ

1-1
ВО ВНУТРЕННЕЙ СТЕНЕ



СПЕЦИФИКАЦИЯ ЭЛЕМЕНТОВ КАНАЛОВ

Поз	Обозначение	Наименование	Кол	Масса Ед. кг	Примечание
1	ГОСТ 13448-82	Решетка вентиляционная			
		РВПЗ-ПСМ-белая	1		
2	5.905-27.01.1-51	Заглушка	2		
3	5.905-27.01.01-54	Патрубок	2		
4	5.905-27.01.1-54-03	Патрубок	2		
5	5.905-27.01.1-58-02	Стержень анкерный А-3	2		на 1 м по высоте
6	5.905-27.01.1-58-03	Стержень анкерный А-4	2		на 1 м по высоте

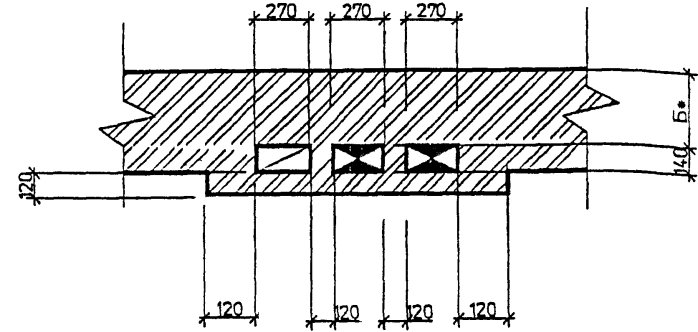
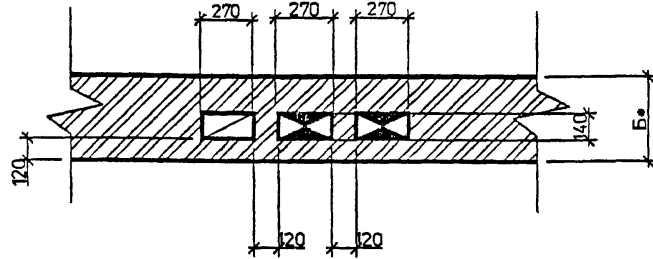
1. Порядок расположения вентиляционного и дымового каналов уточнить по месту.
2. * Размер А и Б см. п. 4.7 и 4.8 - ПЗ.
3. Патрубок поз.4 выбирать по месту в соответствии с площадью патрубка газового прибора, присоединяемого к дымоходу.
4. Разрезы 2-2 и 3-3 см. 5.905-27.01.1-44

						5.905-27.01.1-22			
Изм.	Кол.уч	Лист	№ док	Подп.	Дата	Здания со стенами из негорюемых материалов. Двухэтажное здание с цокольным (подвальным) этажом. Приставные дымовые и вентиляционные каналы при установке двух газовых теплогенераторов	Стадия	Лист	Листов
Разраб.	Мокрецов				07.01		Р		1
Провер.	Антонова				07.01		СПКБ "Газпроект"		
Н.контр.	Орехова				07.01				
Утв.	Корж				07.01				

ДЫМОХОД ВНУТРИ СТЕН КИРПИЧНОГО ЗДАНИЯ

1-1 В НАРУЖНОЙ СТЕНЕ

1-1 ВО ВНУТРЕННЕЙ СТЕНЕ



СПЕЦИФИКАЦИЯ ЭЛЕМЕНТОВ КАНАЛОВ

Поз.	Обозначение	Наименование	Кол.	Масса ед. кг	Примечание
1	ГОСТ 13448-82	Решетка вентиляционная			
		РВПЗ-ПСМ-белая	1		
2	5.905-27.01.1-51	Заглушка	2		
3	5.905-27.01.1-54	Патрубок	2		
4	5.905-27.01.1-54-03	Патрубок	2		

отверстие для дымоотводящей
трубы газового прибора

отверстие для прочистки ды-
мохода

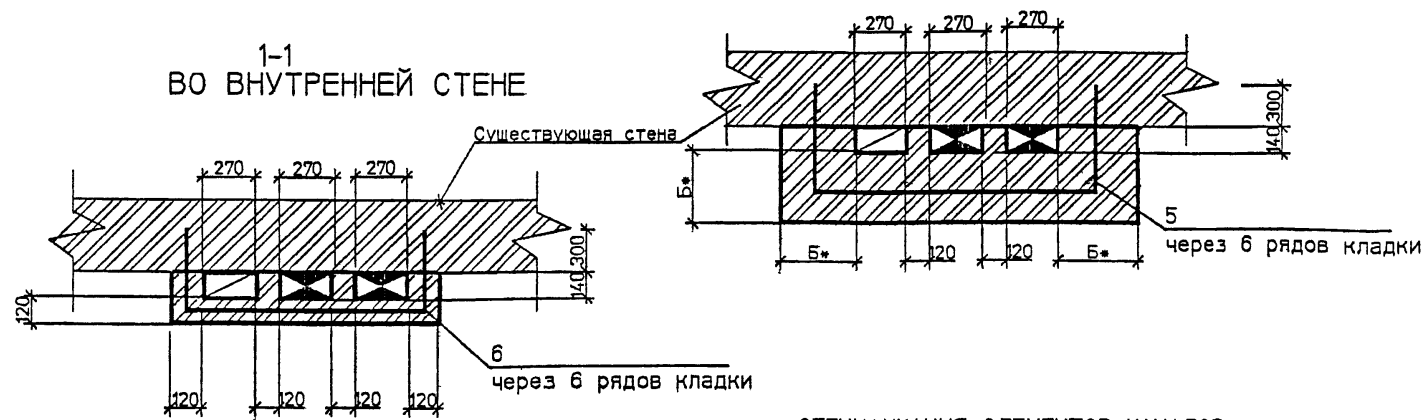
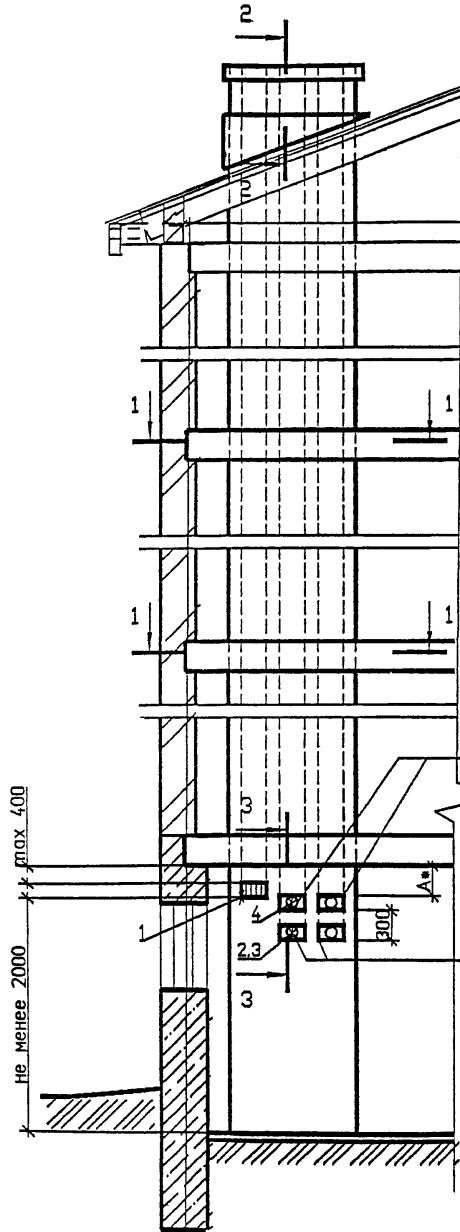
1. Порядок расположения вентиляционного и дымового каналов уточнить по месту.
2. * Размер А и Б см. п. 4.7 и 4.8 - ПЗ.
3. Патрубок поз.4 выбирать по месту в соответствии с площадью патрубка газового прибора, присоединяемого к дымоходу.
4. Разрезы 2-2 и 3-3 см. 5.905-27.01.1-44

Изм.	Кол.уч.	Лист	№ док.	Подп.	Дата	5.905-27.01.1-23			
Разраб.	Мокрецов	1/01	07.01			Здания со стенами из негорюемых материалов. Трехэтажное здание с цокольным (подвальным) этажом. Дымовые и вентиляционные каналы при установке двух газовых теплогенераторов	Стадия	Лист	Листов
Провер.	Антонова	1/01	07.01				Р		1
Н.контр.	Орехова	1/01	07.01				СПКБ "Газпроект"		
Утв.	Корж	1/01	07.01						

ПРИСТАВНОЙ ДЫМОХОД КИРПИЧНОГО ЗДАНИЯ

1-1 В НАРУЖНОЙ СТЕНЕ

1-1 ВО ВНУТРЕННЕЙ СТЕНЕ



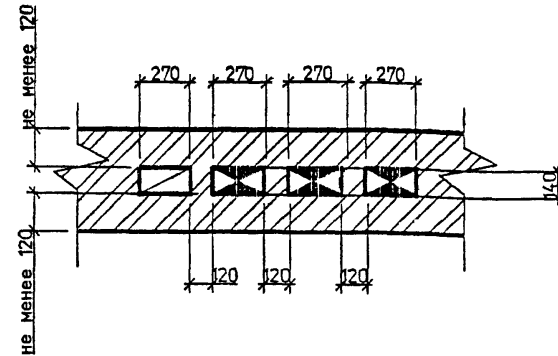
СПЕЦИФИКАЦИЯ ЭЛЕМЕНТОВ КАНАЛОВ

Поз.	Обозначение	Наименование	Кол.	Масса ед. кг.	Примечание
1	ГОСТ 13448-82	Решетка вентиляционная			
		РВПЗ-ПСМ-белая	1		
2	5.905-27.01.1-51	Заглушка	2		
3	5.905-27.01.1-54	Патрубок	2		
4	5.905-27.01.1-54-03	Патрубок	2		
5	5.905-27.01.1-58-02	Стержень анкерный А-3	2		на 1 м по высоте
6	5.905-27.01.1-58-03	Стержень анкерный А-4	2		на 1 м по высоте

- Порядок расположения вентиляционного и дымового каналов уточнить по месту.
- * Размер А и Б см. п. 4.7 и 4.8 - ПЗ.
- Патрубок поз.4 выбирать по месту в соответствии с площадью патрубка газового прибора, присоединяемого к дымоходу.
- Разрезы 2-2 и 3-3 см. 5.905-27.01.1-44

5.905-27.01.1-24						Стадия	Лист	Листов
Изм.	Кол.уч.	Лист	№ док.	Подп.	Дата	Р		1
Разраб.	Мокрецов	07.01			07.01	Здания со стенами из негорючих материалов. Трехэтажное здание с цокольным (подвальным) этажом. Приставные дымовые и вентиляционный каналы при установке двух газовых теплогенераторов		
Провер.	Антонова	07.01						
Н.контр.	Орехова	07.01						
Утв	Корж	07.01						
						СПКБ "Газпроект"		

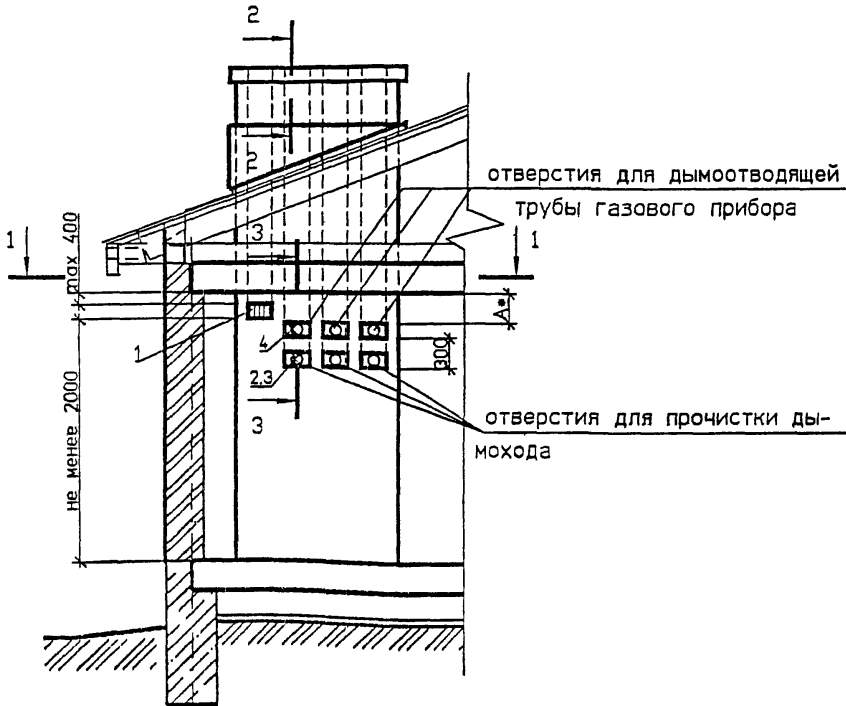
1-1
ВО ВНУТРЕННЕЙ СТЕНЕ



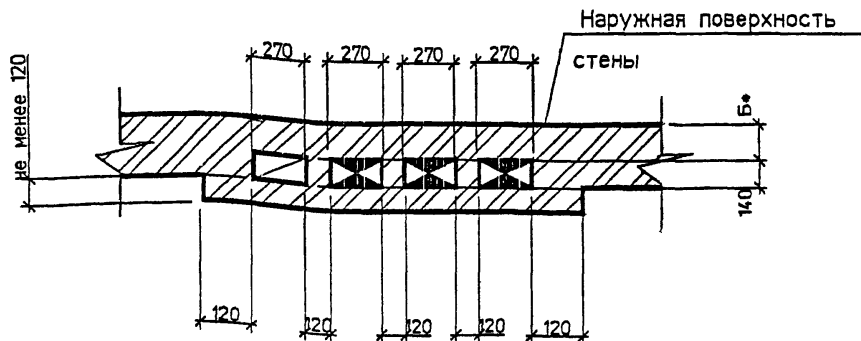
СПЕЦИФИКАЦИЯ ЭЛЕМЕНТОВ КАНАЛОВ

Поз.	Обозначение	Наименование	Кол.	Масса Ед. кг	Приме- чание
1	ГОСТ 13448-82	Решетка вентиляционная РВПЗ-ПСМ-белая	1		
2	5.905-27.01.1-51	Заглушка	3		
3	5.905-27.01.1-54	Патрубок	3		
4	5.905-27.01.1-54-03	Патрубок	3		

ДЫМОХОД ВНУТРИ СТЕН КИРПИЧНОГО ЗДАНИЯ



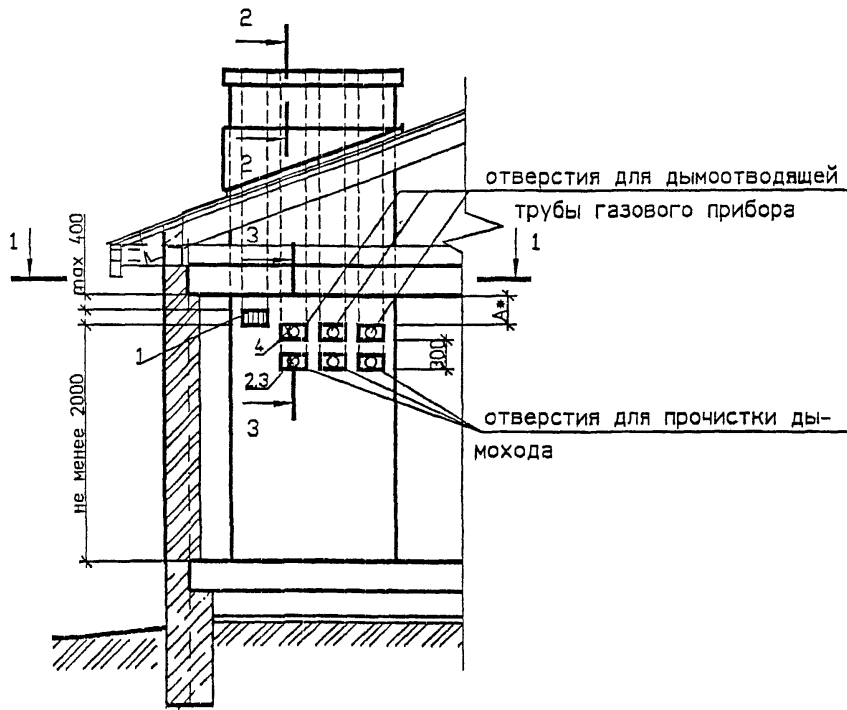
1-1
В НАРУЖНОЙ СТЕНЕ



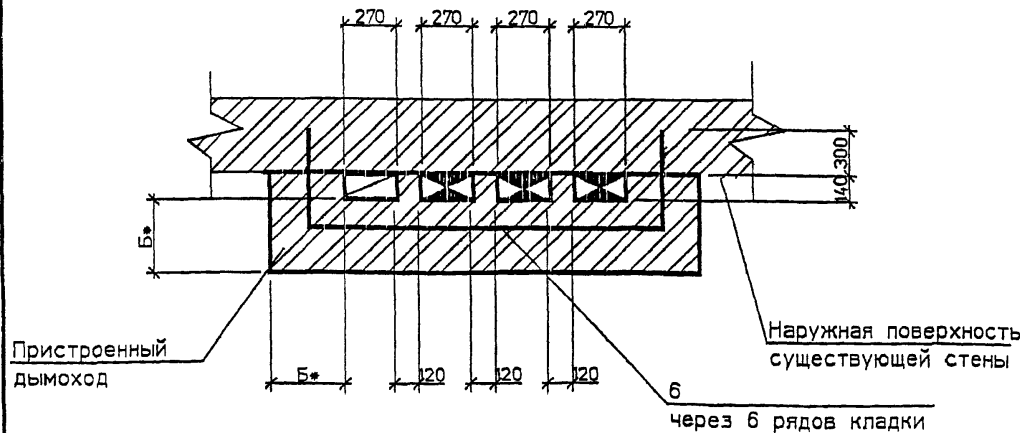
1. Порядок расположения вентиляционного и дымового каналов уточнить по месту.
2. * Размер А и Б см. п. 4.7 и 4.8 - ПЗ.
3. Патрубок поз.4 выбирать по месту в соответствии с площадью патрубка газового прибора, присоединяемого к дымоходу.
4. Разрезы 2-2 и 3-3 см. 5.905-27.01.1-44

5.905-27.01.1-25						Стадия	Лист	Листов
Изм.	Кол.уч.	Лист	№ док.	Подп.	Дата	Р		1
Разраб.	Макрецов	07.01				Здания со стенами из негорюемых материалов. Одноэтажное здание. Дымовые и вентиляционный каналы при установке трех газовых теплогенераторов		
Провер.	Антонова	07.01						
Н.контр.	Орехова	07.01						
Утв.	Корж	07.01				СПКБ "Газпроект"		

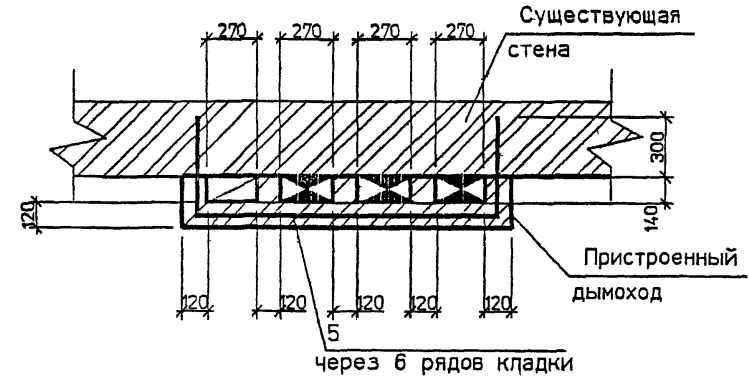
ПРИСТАВНОЙ ДЫМОХОД КИРПИЧНОГО ЗДАНИЯ



1-1
В НАРУЖНОЙ СТЕНЕ



1-1
ВО ВНУТРЕННЕЙ СТЕНЕ



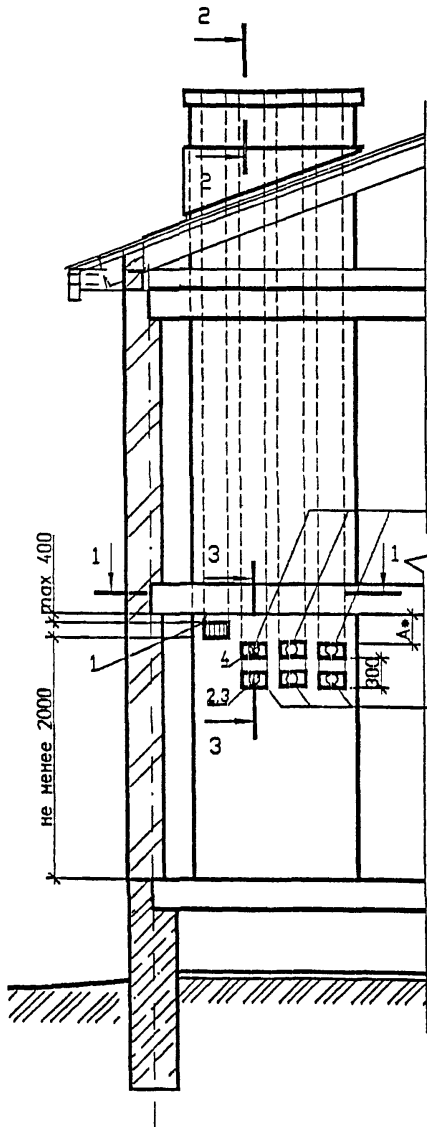
СПЕЦИФИКАЦИЯ ЭЛЕМЕНТОВ КАНАЛОВ

Поз.	Обозначение	Наименование	Кол.	Масса Ед. кг	Примечание
1	ГОСТ 13448-82	Решетка вентиляционная РВПЗ-ПСМ-белая	1		
2	5.905-27.01.1-51	Заглушка	3		
3	5.905-27.01.1-54	Патрубок	3		
4	5.905-27.01.1-54-03	Патрубок	3		
5	5.905-27.01.1-58-04	Стержень анкерный А-5	2		на 1 м по высоте
6	5.905-27.01.1-58-05	Стержень анкерный А-6	2		на 1 м по высоте

- Порядок расположения вентиляционного и дымового каналов уточнить по месту.
- * Размер А и Б см. п. 4.7 и 4.8 - ПЗ.
- Патрубок поз.4 выбирать по месту в соответствии с площадью латрубка газового прибора, присоединяемого к дымоходу.
- Разрезы 2-2 и 3-3 см. 5.905-27.01.1-44

5.905-27.01.1-26						Стадия	Лист	Листов
Изм.	Кол.уч.	Лист	№ док.	Подп.	Дата	Здания со стенами из негорючих материалов. Одноэтажное здание. Приставные дымовые и вентиляционный каналы при установке трех газовых теплогенераторов	Р	1
Разраб.	Мокрецов	1	107.01	М.М.	07.01			
Провер	Антонова	1	107.01	Е.В.	07.01			
Н.контр.	Орехова	1	107.01	Е.В.	07.01			
Утв.	Корж	1	107.01	В.В.	07.01			
						СПКБ		

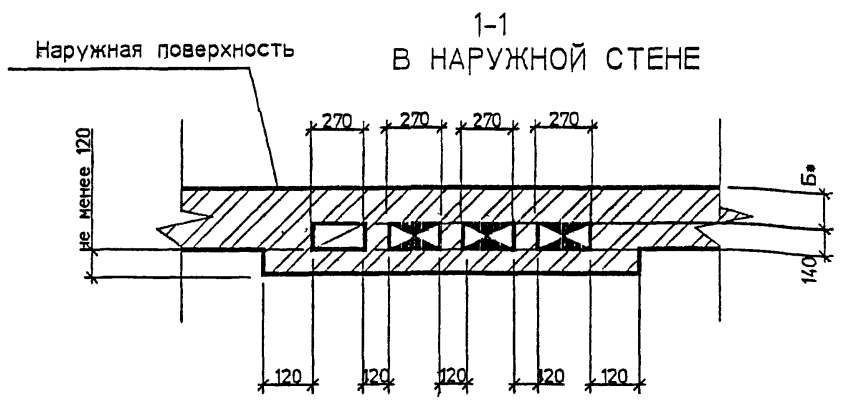
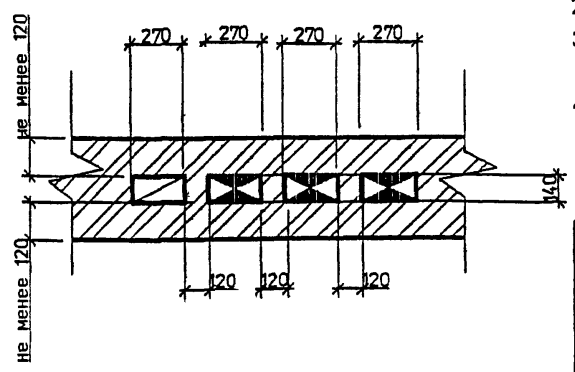
ДЫМОХОД ВНУТРИ СТЕНЫ КИРПИЧНОГО ЗДАНИЯ



отверстие для дымоотводящей трубы газового прибора

отверстие для прочистки дымохода

1-1 ВО ВНУТРЕННЕЙ СТЕНЕ



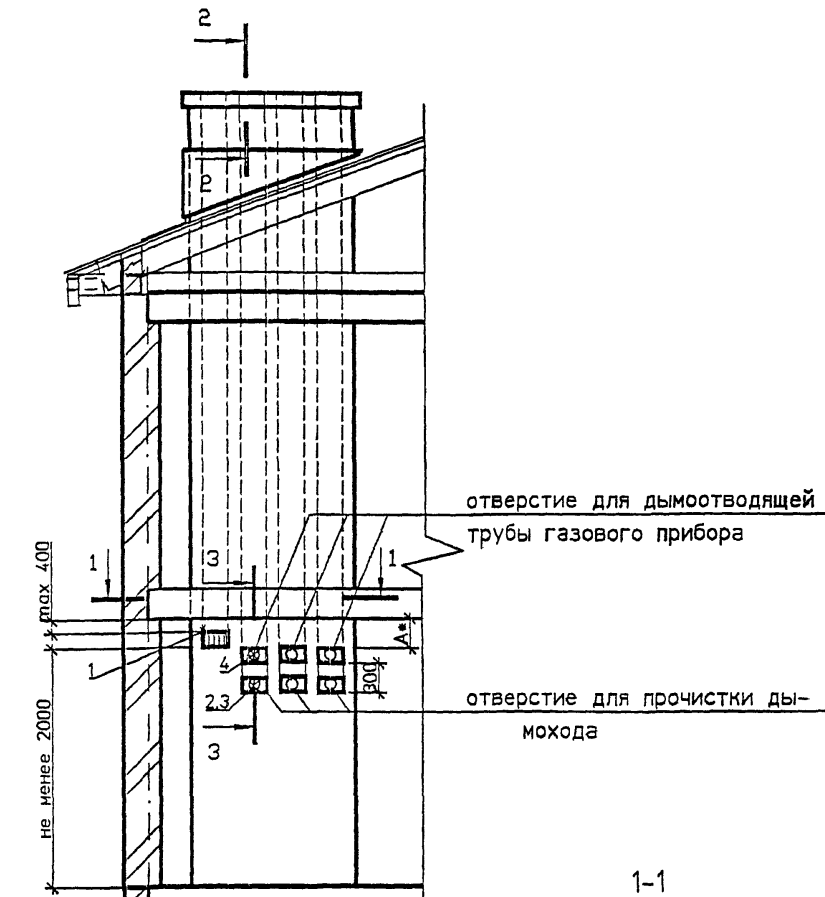
СПЕЦИФИКАЦИЯ ЭЛЕМЕНТОВ КАНАЛОВ

Поз.	Обозначение	Наименование	Кол.	Масса ед. кг	Примечание
1	ГОСТ 13448-82	Решетка вентиляционная			
		РВПЗ-ПСМ-белая	1		
2	5.905-27.01.1-51	Заглушка	3		
3	5.905-27.01.1-54	Патрубок	3		
4	5.905-27.01.1-54-03	Патрубок	3		

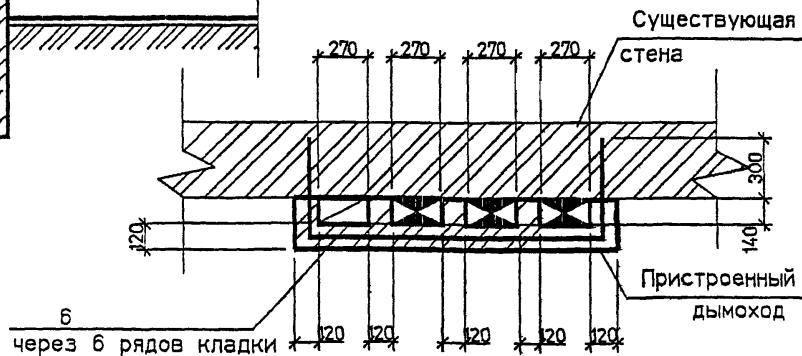
- Порядок расположения вентиляционного и дымового каналов уточнить по месту.
- * Размер А и Б см. п. 4.7 и 4.8 - ПЗ.
- Патрубок поз.4 выбирать по месту в соответствии с площадью патрубка газового прибора, присоединяемого к дымоходу.
- Разрезы 2-2 и 3-3 см. 5.905-27.01.1-44

					5.905-27.01.1-27				
Изм.	Коп.уч	Лист	№ док	Подп.	Дата	Здания со стенами из негорючих материалов. Двухэтажное здание. Дымовые и вентиляционные каналы при установке трех газовых теплогенераторов	Стадия	Лист	Листов
Разраб.	Мокрецов			<i>Мокрецов</i>	07.01		Р		1
Провер.	Антонова			<i>Антонова</i>	07.01		СПКБ "Газпроект"		
Н.контр.	Орехова			<i>Орехова</i>	07.01				
Утв.	Корж			<i>Корж</i>	07.01				

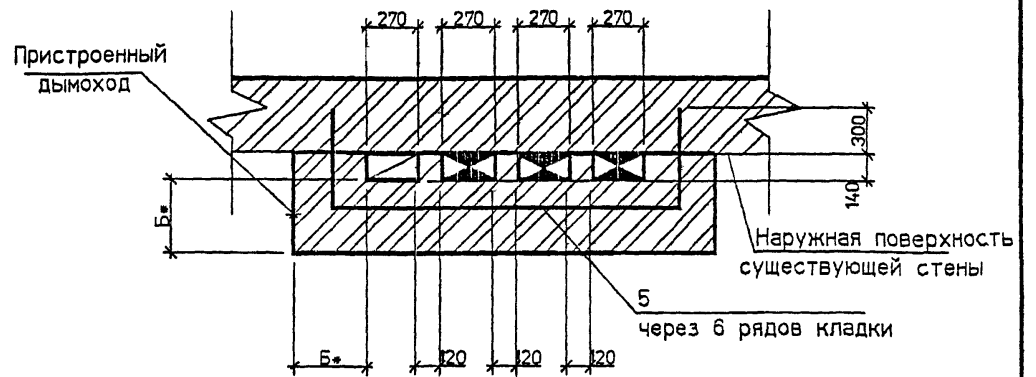
ПРИСТАВНОЙ ДЫМОХОД КИРПИЧНОГО ЗДАНИЯ



1-1 ВО ВНУТРЕННЕЙ СТЕНЕ



1-1 В НАРУЖНОЙ СТЕНЕ



СПЕЦИФИКАЦИЯ ЭЛЕМЕНТОВ КАНАЛОВ

Поз	Обозначение	Наименование	Кол	Масса ед. кг	Приме- чание
1	ГОСТ 13448-82	Решетка вентиляционная			
		РВ(ПЗ-ПСМ)-белая	1		
2	5.905-27.011-51	Заглушка	3		
3	5.905-27.011-54	Патрубок	3		
4	5.905-27.011-54-03	Патрубок	3		
5	5.905-27.011-58-04	Стержень анкерный А-1	2		на 1 м по высоте
6	5.905-27.011-58-05	Стержень анкерный А-2	2		на 1 м по высоте

- Порядок расположения вентиляционного и дымового каналов уточнить по месту.
- * Размер А и Б см. п. 4.7 и 4.8 - ПЗ.
- Патрубок поз.4 выбирать по месту в соответствии с площадью патрубка газового прибора, присоединяемого к дымоходу.
- Разрезы 2-2 и 3-3 см. 5.905-27.011-44

5.905-27.01.1-28

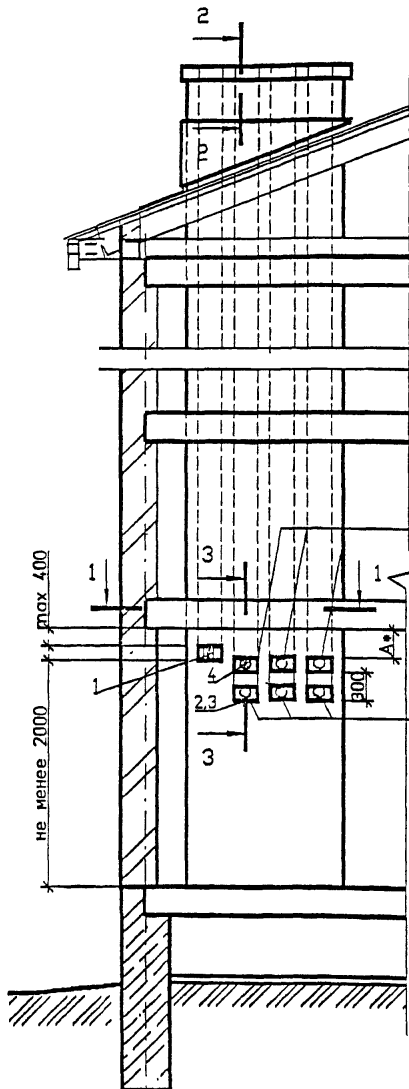
Изм	Коп.уч	Лист	№ док	Подп.	Дата
Разраб.	Мокрецов	1	07.01		07.01
Провер.	Антонова	1	07.01		07.01
Н.контр.	Орехова	1	07.01		07.01
Утв.	Корж	1	07.01		07.01

Здания со стенами из негорючих материалов.
Двухэтажное здание. Приставные дымовые и вентиляционные каналы при установке трех газовых теплогенераторов

Стадия	Лист	Листов
Р	1	1

СПКБ

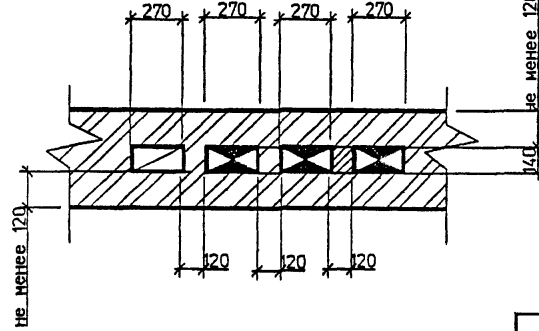
ДЫМОХОД ВНУТРИ СТЕНЫ КИРПИЧНОГО ЗДАНИЯ



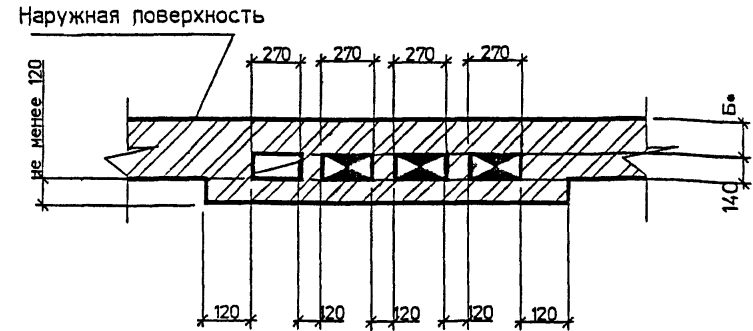
отверстие для дымоотводящей
трубы газового прибора

отверстие для прочистки ды-
мохода

1-1
ВО ВНУТРЕННЕЙ СТЕНЕ



1-1
В НАРУЖНОЙ СТЕНЕ



СПЕЦИФИКАЦИЯ ЭЛЕМЕНТОВ КАНАЛОВ

Поз.	Обозначение	Наименование	Кол	Масса Ед. кг	Приме- чание
1	ГОСТ 13448-82	Решетка вентиляционная			
		РВПЗ-ПСМ-белая	1		
2	5.905-27.01.1-51	Заглушка	3		
3	5.905-27.01.1-54	Патрубок	3		
4	5.905-27.01.1-54-03	Патрубок	3		

1. Порядок расположения вентиляционного и дымового каналов уточнить по месту.
2. * Размер А и Б см. п. 4.7 и 4.8 - ПЗ.
3. Патрубок поз.4 выбирать по месту в соответствии с площадью патрубка газового прибора, присоединяемого к дымоходу.
4. Разрезы 2-2 и 3-3 см. 5.905-27.01.1-44

5.905-27.01.1-29

Изм.	Кол.уч.	Лист	№ док	Подп.	Дата
Разраб.		Мокрецов			07.01
Провер.		Антонова			07.01
Н.контр.		Орехова			07.01
Утв.		Корж			07.01

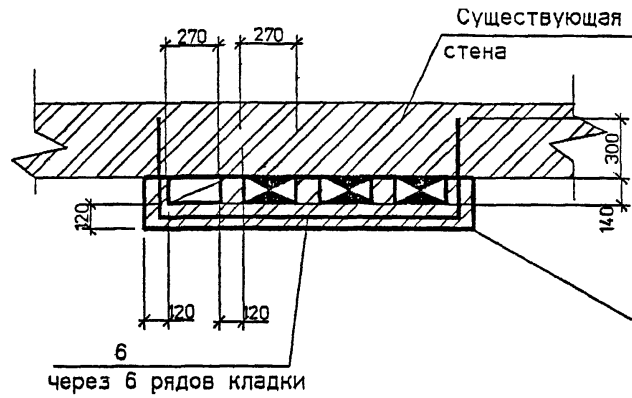
Здания со стенами из негорючих материалов.
Трехэтажное здание. Дымовые и вентиляционные каналы при установке трех газовых теплогенераторов

Стадия	Лист	Листов
Р		1

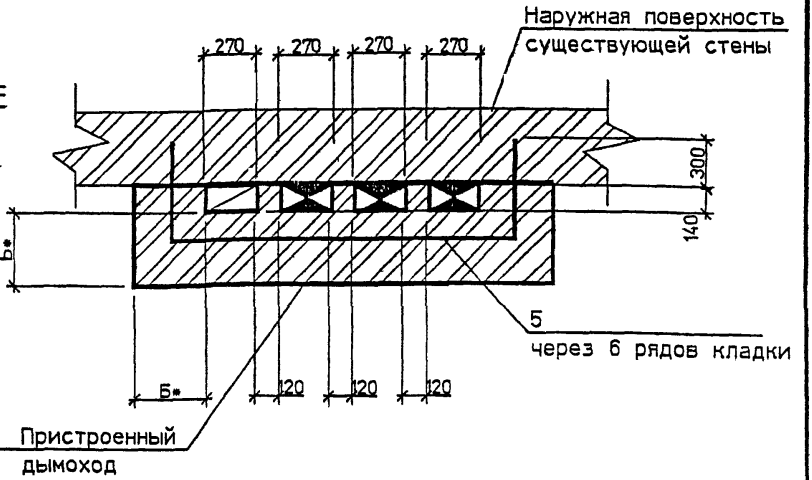
СПКБ
"Газпроект"

ПРИСТАВНОЙ ДЫМОХОД КИРПИЧНОГО ЗДАНИЯ

1-1 ВО ВНУТРЕННЕЙ СТЕНЕ



1-1 В НАРУЖНОЙ СТЕНЕ



СПЕЦИФИКАЦИЯ ЭЛЕМЕНТОВ КАНАЛОВ

Поз.	Обозначение	Наименование	Кол.	Масса Ед. кг	Приме- чание
1	ГОСТ 13448-82	Решетка вентиляционная			
		РВПЗ-ПСМ-белая	1		
2	5.905-27.01.1-51	Заглушка	3		
3	5.905-27.01.1-54	Патрубок	3		
4	5.905-27.01.1-54-03	Патрубок	3		
5	5.905-27.01.1-58-04	Стержень анкерный А-5	2		на 1 м по высоте
6	5.905-27.01.1-58-05	Стержень анкерный А-6	2		на 1 м по высоте

- Порядок расположения вентиляционного и дымового каналов уточнить по месту.
- * Размер А и Б см. п. 4.7 и 4.8 - ПЗ.
- Патрубок поз.4 выбирать по месту в соответствии с площадью патрубка газового прибора присоединяемого к дымоходу.
- Разрезы 2-2 и 3-3 см. 5.905-27.01.1-44

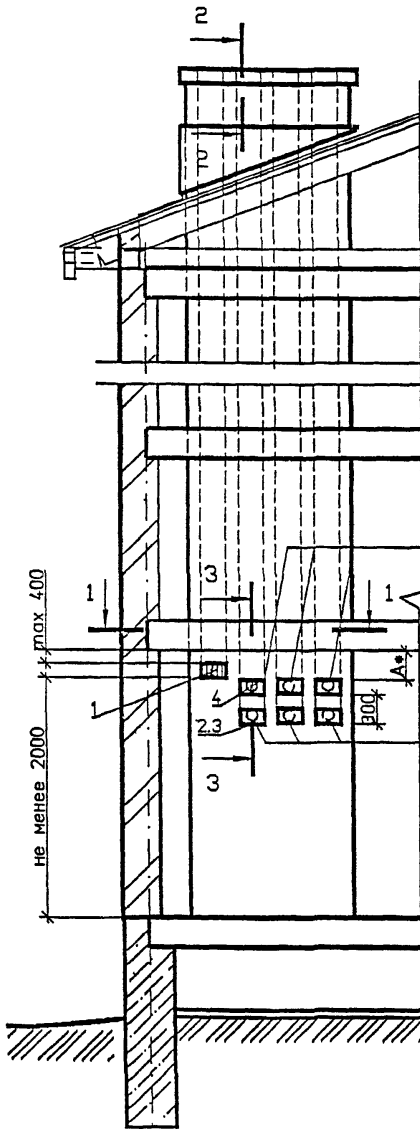
Изм.	Коп.уч.	Лист	№ док.	Подп.	Дата
Разраб.	Мокрецов	Мокр	07.01		
Провер.	Антонова	Ант	07.01		
Н.контр.	Орехова	Орех	07.01		
Утв.	Корж	Корж	07.01		

5.905-27.01.1-30

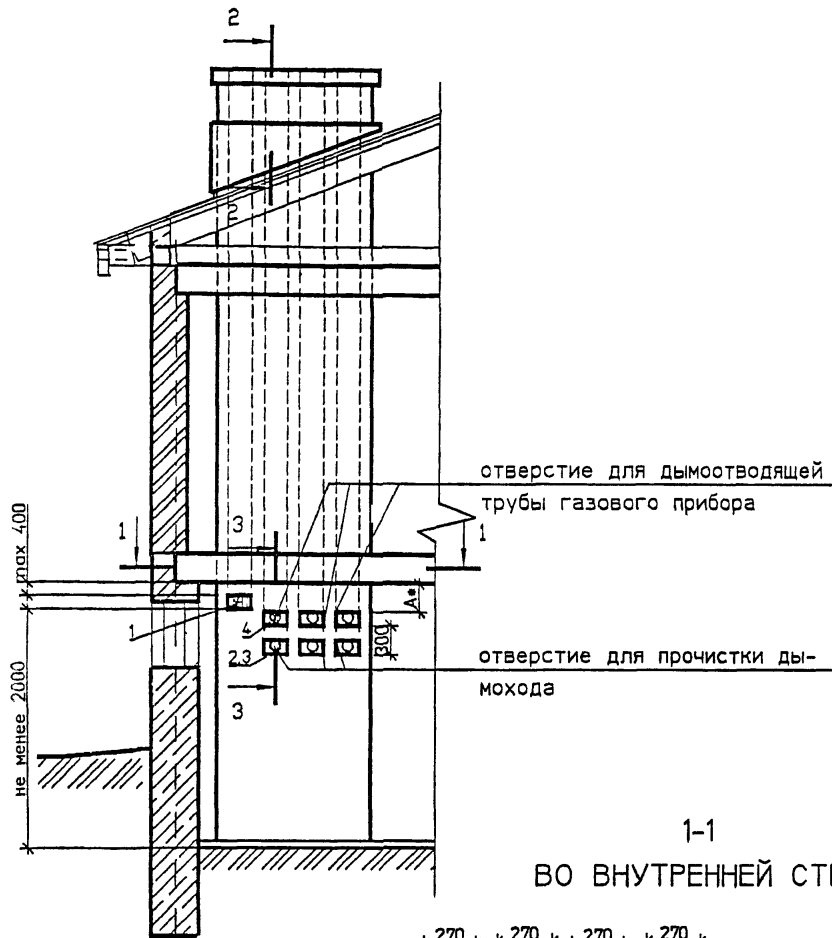
Здания со стенами из негорючих материалов.
Трехэтажное здание. Приставные дымовые и вентиляционные каналы при установке трех газовых теплогенераторов

Стадия	Лист	Листов
Р		1

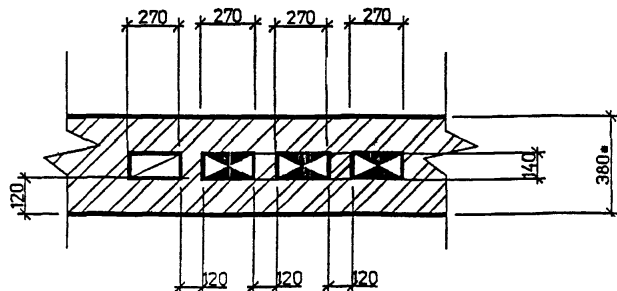
СПКБ
"Газпроект"



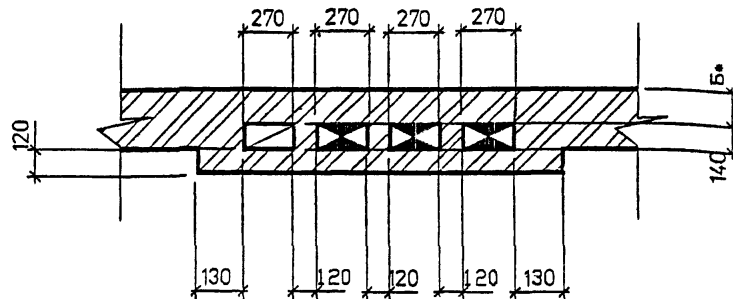
ПРИСТАВНОЙ ДЫМОХОД ВНУТРИ КИРПИЧНОГО ЗДАНИЯ



1-1
ВО ВНУТРЕННЕЙ СТЕНЕ



1-1
В НАРУЖНОЙ СТЕНЕ



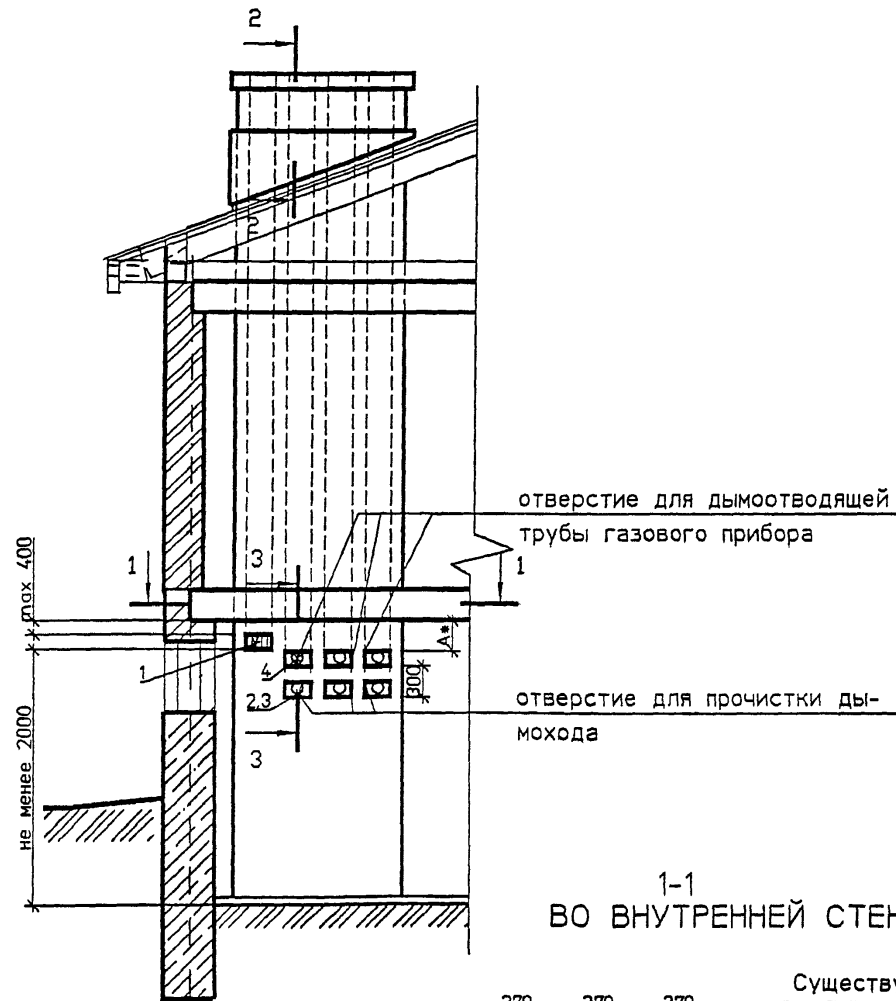
СПЕЦИФИКАЦИЯ ЭЛЕМЕНТОВ КАНАЛОВ

Поз	Обозначение	Наименование	Кол	Масса ед. кг	Примечание
1	ГОСТ 13448-82	Решетка вентиляционная			
		РВПЗ-ПСМ-белая	1		
2	5.905-27.01.1-51	Заглушка	3		
3	5.905-27.01.1-54	Патрубок	3		
4	5.905-27.01.1-54-03	Патрубок	3		

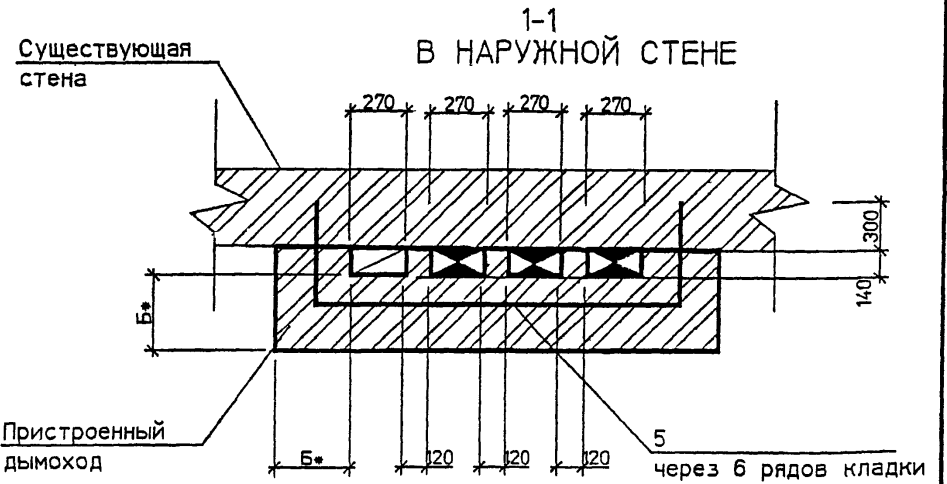
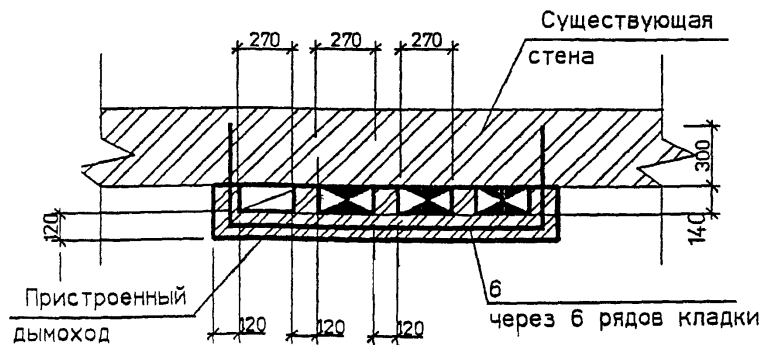
- Порядок расположения вентиляционного и дымового каналов уточнить по месту.
- * Размер А и Б см. п. 4.7 и 4.8 - ПЗ.
- Патрубок поз.4 выбирать по месту в соответствии с площадью патрубка газового прибора, присоединяемого к дымоходу.
- Разрезы 2-2 и 3-3 см. 5.905-27.01.1-44

5.905-27.01.1-31						Стадия	Лист	Листов
Изм.	Кол	уч	Лист	№ док	Подп.	Дата	Р	1
Разраб.	Мокрецов					07.01		
Провер.	Антонова					07.01		
Н.контр.	Орехова					07.01		
Утв	Корж					07.01	СПКБ "Газпроект"	
Здания со стенами из негорюемых материалов.								
Одноэтажное здание с цокольным (подвальным) этажом Дымовые и вентиляционные каналы при установке								

ПРИСТАВНОЙ ДЫМОХОД КИРПИЧНОГО ЗДАНИЯ



1-1
ВО ВНУТРЕННЕЙ СТЕНЕ



СПЕЦИФИКАЦИЯ ЭЛЕМЕНТОВ КАНАЛОВ

Поз	Обозначение	Наименование	Кол	Масса ед. кг	Приме- чание
1	ГОСТ 13448-82	Решетка вентиляционная			
		РВПЗ-ПСМ-белая	1		
2	5.905-27.01.1-51	Заглушка	3		
3	5.905-27.01.1-54	Патрубок	3		
4	5.905-27.01.1-54-03	Патрубок	3		
5	5.905-27.01.1-58-04	Стержень анкерный А-5	2		на 1 м по высоте
6	5.905-27.01.1-58-05	Стержень анкерный А-6	2		на 1 м по высоте

1. Порядок расположения вентиляционного и дымового каналов уточнить по месту.
2. * Размер А и Б см. п. 4.7 и 4.8 - ПЗ.
3. Патрубок поз.4 выбирать по месту в соответствии с площадью патрубка газового прибора, присоединяемого к дымоходу
4. Разрезы 2-2 и 3-3 см. 5.905-27.01.1-44

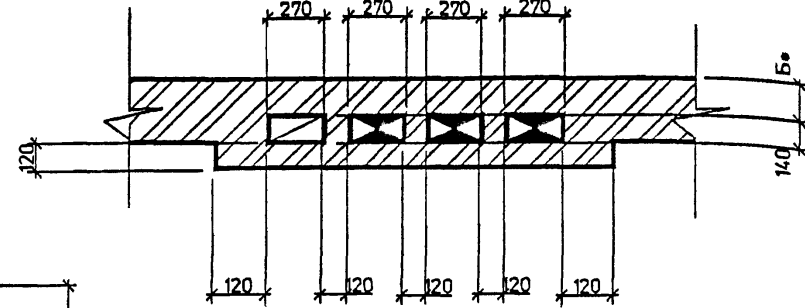
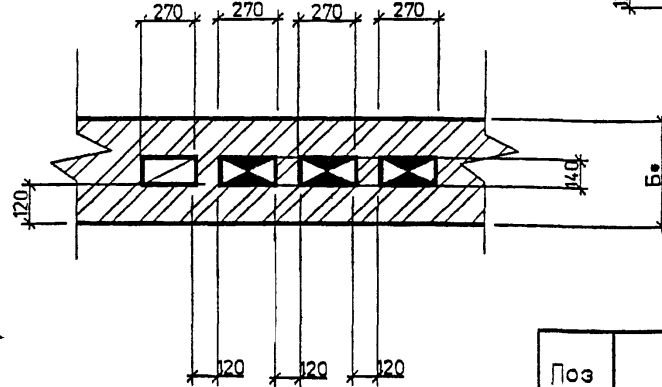
5.905-27.01.1-32						Стадия	Лист	Листов
Изм.	Кол.уч	Лист	№ док	Подп.	Дата	Здания со стенами из негорюемых материалов Одноэтажное здание с цокольным (подвальным) этажом. Приставные дымовые и вентиляционный каналы при	Р	1
Разраб.	Мокрецов	17.01						
Провер.	Антонова	07.01						
Н.контр.	Орехова	07.01						
Утв.	Корж	07.01						

СПКБ

ДЫМОХОД ВНУТРИ СТЕНЫ КИРПИЧНОГО ЗДАНИЯ

1-1 ВО ВНУТРЕННЕЙ СТЕНЕ

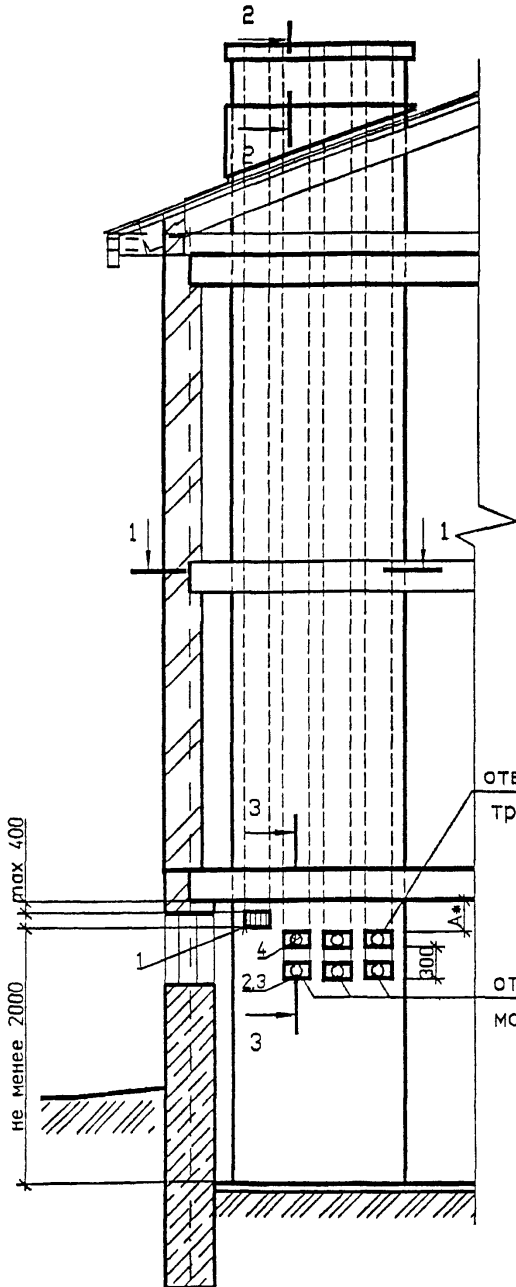
1-1 ВО ВНУТРЕННЕЙ СТЕНЕ



СПЕЦИФИКАЦИЯ ЭЛЕМЕНТОВ КАНАЛОВ

Поз	Обозначение	Наименование	Кол	Масса ед. кг	Приме- чание
1	ГОСТ 13448-82	Решетка вентиляционная			
		РВПЗ-ПСМ-белая	1		
2	5.905-27.01.1-51	Заглушка	3		
3	5.905-27.01.1-54	Патрубок	3		
4	5.905-27.01.1-54-03	Патрубок	3		

- Порядок расположения вентиляционного и дымового каналов уточнить по месту.
- * Размер А и Б см. п. 4.7 и 4.8 - ПЗ
- Патрубок поз.4 выбирать по месту в соответствии с площадью патрубка газового прибора, присоединяемого к дымоходу
- Разрезы 2-2 и 3-3 см 5.905-27.01.1-44



отверстие для дымоотводящей
трубы газового прибора

отверстие для прочистки ды-
мохода

не менее 2000

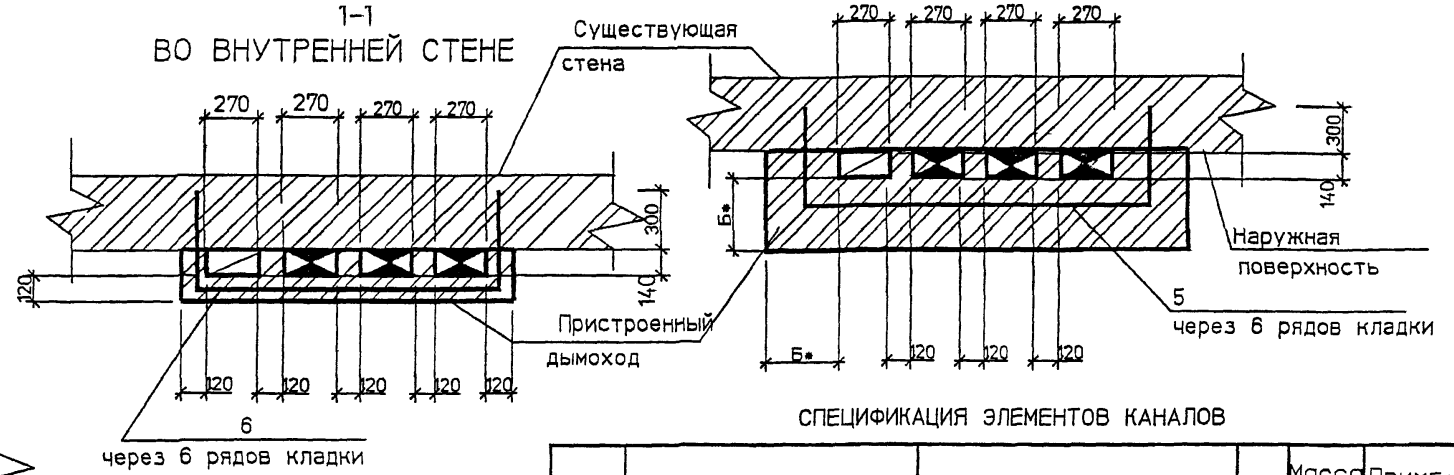
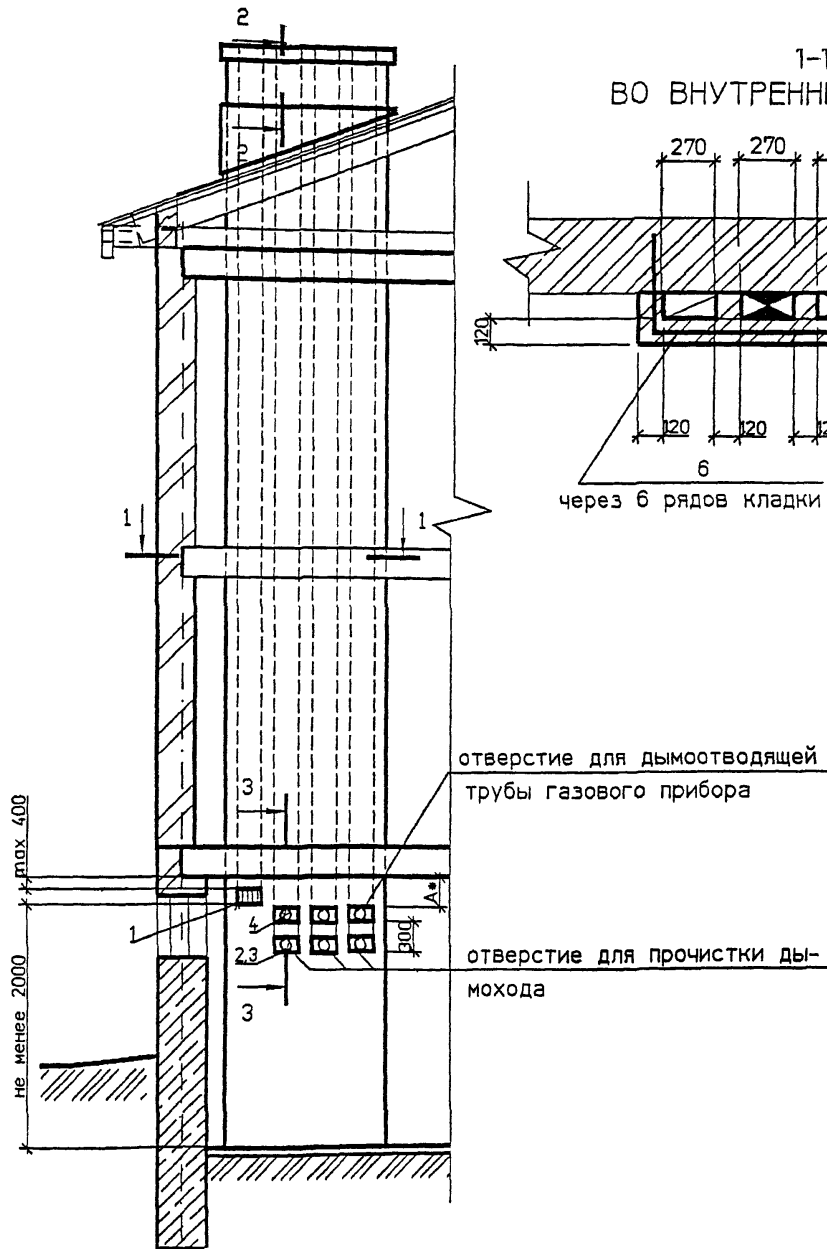
не более 400

5.905-27.01.1-33

Изм.	Кол.уч.	Лист	№ док.	Подп.	Дата	5.905-27.01.1-33			
Разраб.	Мокрецов	1	170			Здания со стенами из негорючих материалов Двухэтажное здание с цокольным (подвальным) этажом. Дымовые и вентиляционные каналы при установке трех газовых теплогенераторов	Стадия	Лист	Листов
Провер.	Антонова	1	07.01				Р		1
Н.контр.	Орехова	1	07.01				СПКБ "Газпроект"		
Утв.	Корж	1	07.01						

ПРИСТРОЕННЫЙ ДЫМОХОД КИРПИЧНОГО ЗДАНИЯ

1-1
В НАРУЖНОЙ СТЕНЕ



СПЕЦИФИКАЦИЯ ЭЛЕМЕНТОВ КАНАЛОВ

Поз	Обозначение	Наименование	Кол	Масса ед. кг	Приме- чание
1	ГОСТ 13448-82	Решетка вентиляционная			
		РВПЗ-ПСМ-белая	1		
2	5.905-27.01.1-51	Заглушка	3		
3	5.905-27.01.1-54	Патрубок	3		
4	5.905-27.01.1-54-03	Патрубок	3		
5	5.905-27.01.1-58-04	Стержень анкерный А-5	2		на 1 м по высоте
6	5.905-27.01.1-58-05	Стержень анкерный А-6	2		на 1 м по высоте

1. Порядок расположения вентиляционного и дымового каналов уточнить по месту.
2. * Размер А и Б см. п. 4.7 и 4.8 - ПЗ.
3. Патрубок поз.4 выбирать по месту в соответствии с площадью патрубка газового прибора, присоединяемого к дымоходу.
4. Разрезы 2-2 и 3-3 см. 5.905-27.01.1-44

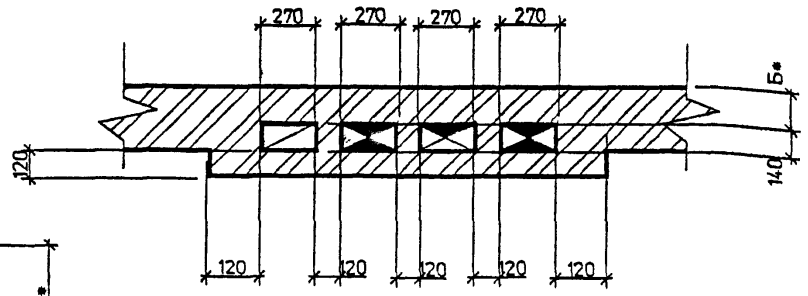
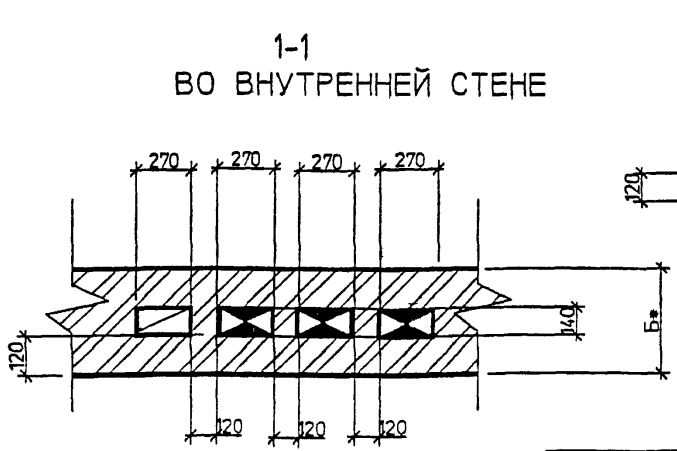
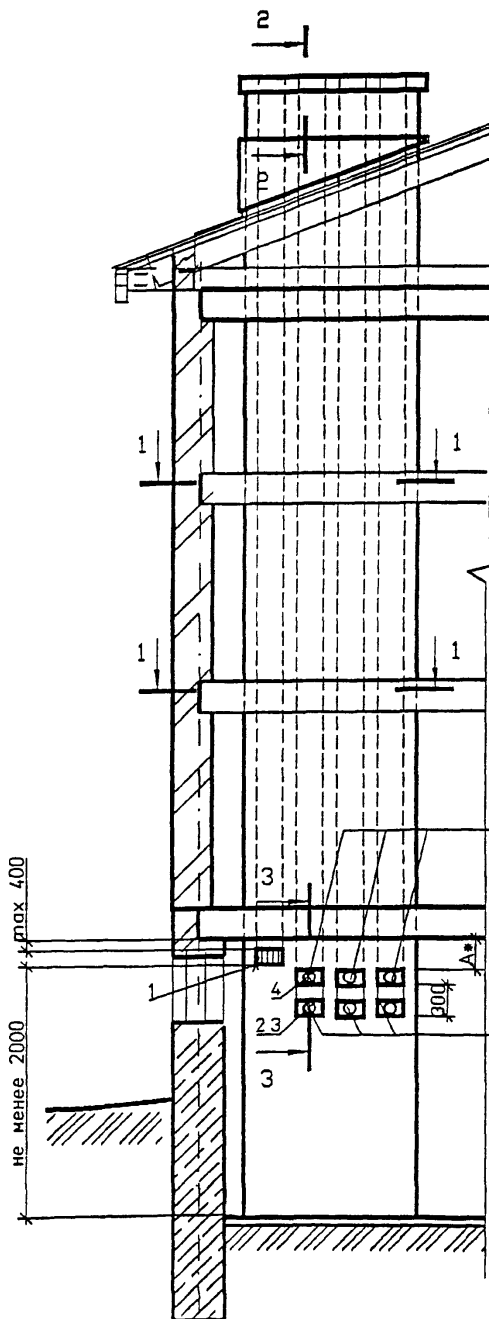
5.905-27.01.1-34					
Изм.	Кол уч	Лист	№ док	Подп.	Дата
	Разраб.	Мокрецов			07.01
	Провер.	Антонова			07.01
	Н.контр	Орехова			07.01
	Утв	Корж			07.01

Здания со стенами из негорюемых материалов. Двухэтажное здание с цокольным (подвальным) этажом. Приставные дымовые и вентиляционный каналы при установке тоев газовых теплогенераторов		
Стадия	Лист	Листов
Р		1
СПКБ "Газпроект"		

ДЫМОХОД ВНУТРИ СТЕНЫ КИРПИЧНОГО ЗДАНИЯ

1-1 В НАРУЖНОЙ СТЕНЕ

1-1 ВО ВНУТРЕННЕЙ СТЕНЕ



СПЕЦИФИКАЦИЯ ЭЛЕМЕНТОВ КАНАЛОЕ

Поз.	Обозначение	Наименование	Кол.	Масса ед. кг	Примечание
1	ГОСТ 13448-82	Решетка вентиляционная			
		РВПЗ-ПСМ-белая	1		
2	5.905-27.01.1-51	Заглушка	3		
3	5.905-27.01.1-54	Патрубок	3		
4	5.905-27.01.1-54-03	Патрубок	3		

отверстие для дымоотводящей
трубы газового прибора

отверстие для прочистки ды-
мохода

1. Порядок расположения вентиляционного и дымового каналов уточнить по месту.
2. * Размер А и Б см. п. 4.7 и 4.8 - ПЭ.
3. Патрубок поз.4 выбирать по месту в соответствии с площадью патрубка газового прибора, присоединяемого к дымоходу
4. Разрезы 2-2 и 3-3 см. 5.905-27.01.1-44

Изм.	Кол.уч.	Лист	№ док	Подп.	Дата
Разраб.	Мокрецов	5.905-27.01.1-35	07.01		
Провер.	Антонова	5.905-27.01.1-35	07.01		
Н.контр.	Орехова	5.905-27.01.1-35	07.01		
Утв.	Корж	5.905-27.01.1-35	07.01		

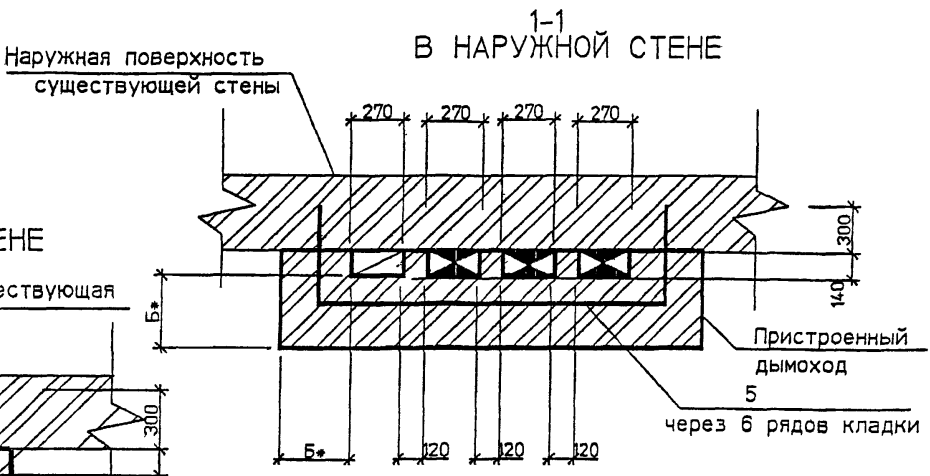
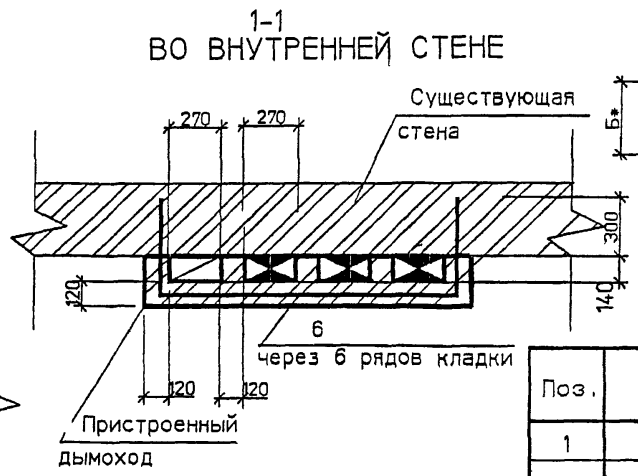
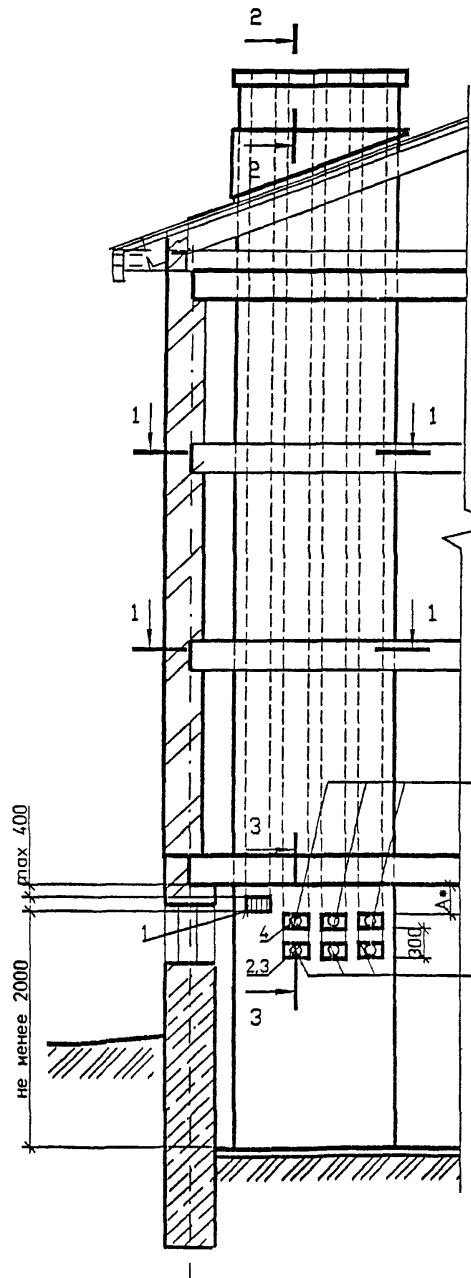
5.905-27.01.1-35

Здания со стенами из негорючих материалов
Трехэтажное здание с цокольным (подвальным) этажом. Дымовые и вентиляционные каналы при установке трех газовых теплогенераторов

Стадия	Лист	Листов
Р		1

**СПКБ
"Газпроект"**

ПРИСТРОЕННЫЙ ДЫМОХОД КИРПИЧНОГО ЗДАНИЯ



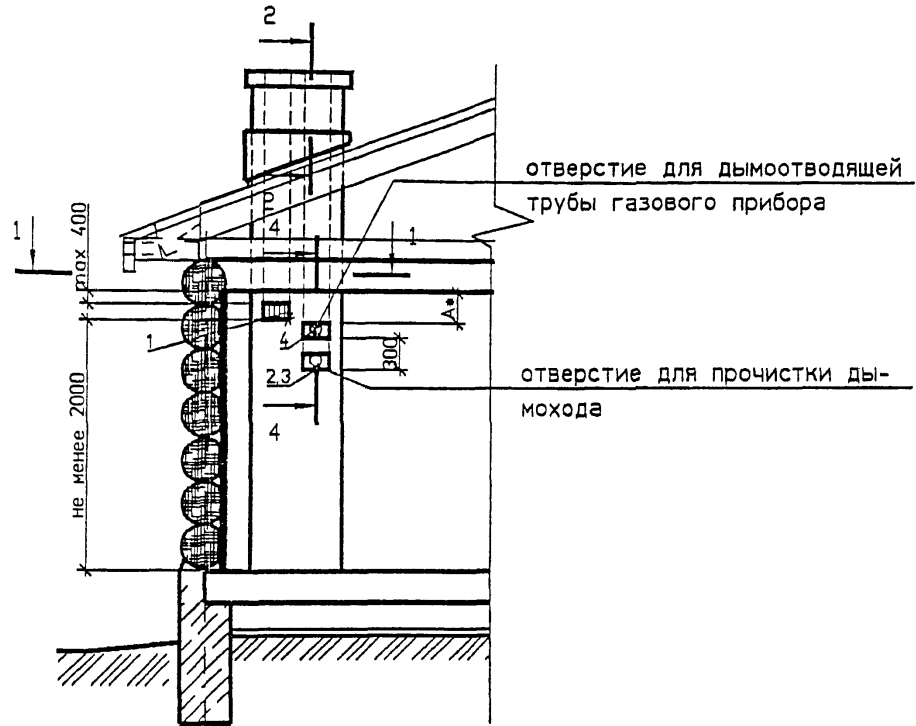
СПЕЦИФИКАЦИЯ ЭЛЕМЕНТОВ КАНАЛОВ

Поз.	Обозначение	Наименование	Кол.	Масса ед. кг	Примечание
1	ГОСТ 13448-82	Решетка вентиляционная			
		РВПЗ-ПСМ-белая	1		
2	5.905-27.01.1-51	Заглушка	3		
3	5.905-27.01.1-54	Патрубок	3		
4	5.95-27.01.1-54-03	Патрубок	3		
5	5.905-27.01.1-58-04	Стержень анкерный А-5	2		на 1 м по высоте
6	5.905-27.01.1-58-05	Стержень анкерный А-6	2		на 1 м по высоте

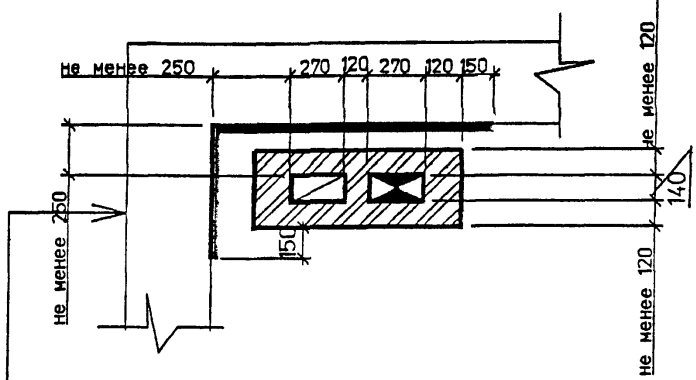
- Порядок расположения вентиляционного и дымового каналов уточнить по месту.
- * Размер А и Б см. п. 4.7 и 4.8 - ПЗ.
- Патрубок поз.4 выбирать по месту в соответствии с площадью патрубка газового прибора, присоединяемого к дымоходу.
- Разрезы 2-2 и 3-3 см. 5.905-27.01.1-44

						5.905-27.01.1-36			
Изм.	Коп.уч.	Лист	№ док.	Подп.	Дата	Здания со стенами из негорючих материалов. Трехэтажное здание с цокольным (подвальным) этажом. Приставные дымовые и вентиляционные каналы при	Стация	Лист	Листов
Разраб.	Мокрецов	1	1	Мокр.	07.01		Р		1
Провер.	Антонова			Евг	07.01		СПКБ "Газпроект"		
Н.контр.	Орехова			Орех	07.01				
Утв.	Корж			Корж	07.01				

ДЫМОХОД ВНУТРИ ЗДАНИЯ ИЗ СГОРАЕМЫХ МАТЕРИАЛОВ



1-1



Существующая стена из дерева
Штукатурка толщ. 25мм по асбестовому картону толщ. 8мм или по войлоку, пропитанному глиняным раствором.

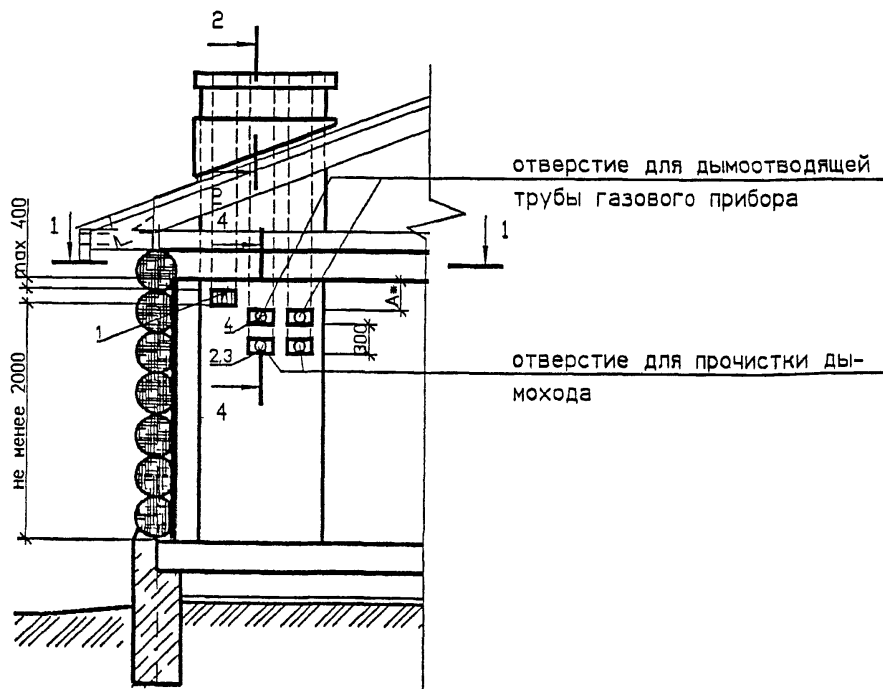
СПЕЦИФИКАЦИЯ ЭЛЕМЕНТОВ КАНАЛОВ

Поз	Обозначение	Наименование	Кол	Масса ед. кг	Примечание
1	ГОСТ 13448-82	Решетка вентиляционная			
		РВПЗ-ПСМ-белая	1		
2	5.905-27.01.1-51	Заглушка	1		
3	5.905-27.01.1-54	Патрубок	1		
4	5.905-27.01.1-54-03	Патрубок	1		

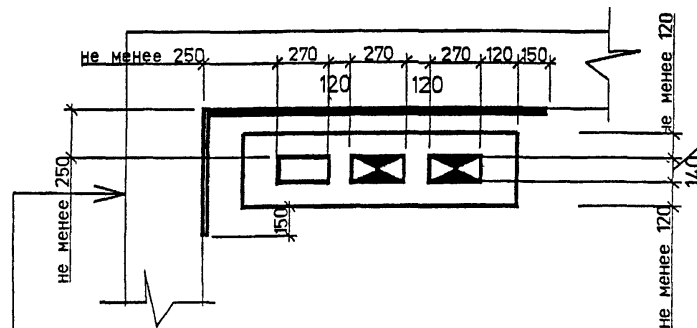
- Порядок расположения вентиляционного и дымового каналов уточнить по месту.
- * Размер А см. п. 4.7 и 4.8 - ПЗ.
- Патрубок поз.4 выбирать по месту в соответствии с площадью патрубка газового прибора, присоединяемого к дымоходу
- Разрезы 2-2 и 3-3 см. 5.905-27.01.1-44

5.905-27.01.1-37								
Изм.	Коп. уч.	Лист	№ док.	Подп.	Дата			
Разраб.	Мокрецов			<i>[Signature]</i>	07.01			
Провер.	Антонова			<i>[Signature]</i>	07.01			
Н.контр.	Орехова			<i>[Signature]</i>	07.01			
Утв.	Корж			<i>[Signature]</i>	07.01			
Здания со стенами из сгораемых материалов. Одноэтажное здание. Дымовой и вентиляционный каналы при установке одного газового теплогенератора						Стадия	Лист	Листов
						Р		1
СПКБ "Газпроект"								

ДЫМОХОД ВНУТРИ ЗДАНИЯ ИЗ СГОРАЕМЫХ МАТЕРИАЛОВ



1-1



Существующая стена из дерева

Штукатурка толщ. 25мм по асбестовому картону толщ. 8мм или по войлоку, пропитанному глиняным раствором.

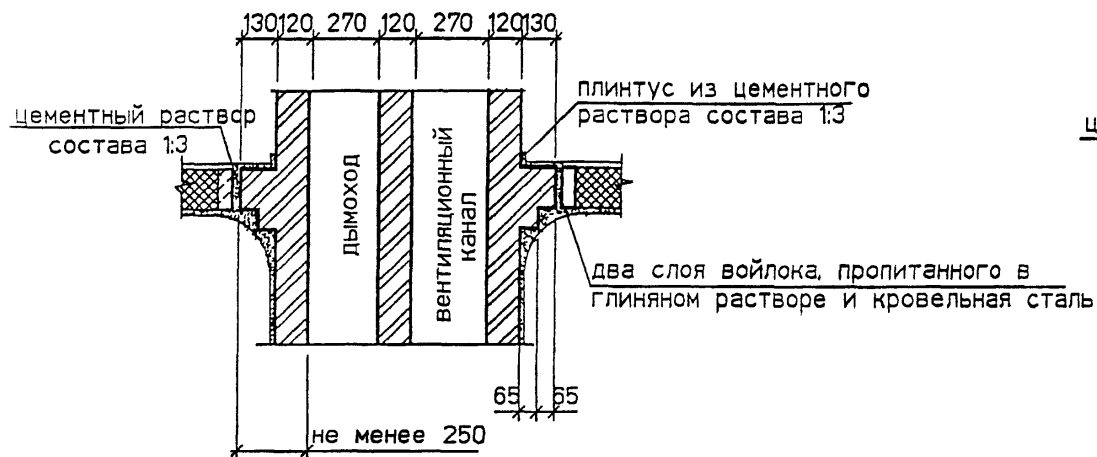
СПЕЦИФИКАЦИЯ ЭЛЕМЕНТОВ КАНАЛОВ

Поз.	Обозначение	Наименование	Кол.	Масса ед., кг	Примечание
1	ГОСТ 13448-82	Решетка вентиляционная			
		РВПЗ-ПСМ-белая	1		
2	5.905-27.01.1-51	Заглушка	2		
3	5.905-27.01.1-54	Патрубок	2		
4	5.905-27.01.1-54-03	Патрубок	2		

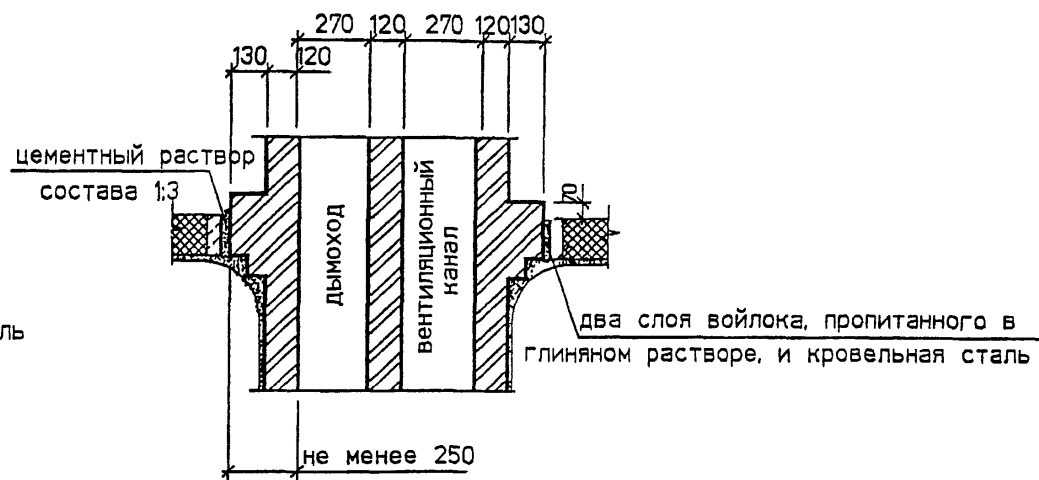
1. Порядок расположения вентиляционного и дымового каналов уточнить по месту.
2. * Размер А см. п. 4.7 и 4.8 - ПЗ.
3. Патрубок поз.4 выбирать по месту в соответствии с площадью патрубка газового прибора, присоединяемого к дымоходу.
4. Разрезы 2-2 и 3-3 см. 5.905-27.01.1-44

5.905-27.01.1-38						Стация	Лист	Листов
Изм.	Кол.уч.	Лист	№ док.	Подп.	Дата	Р		1
Разраб.	Мокрецов	1/1	07.01			Здания со стенами из сгораемых материалов. Одноэтажное здание Дымовой и вентиляционный каналы при установке двух газовых теплогенераторов		
Провер	Антонова	01/1	07.01					
Н.контр.	Орехова	01/1	07.01					
Утв.	Корж	01/1	07.01					
						СПКБ "Газпроект"		

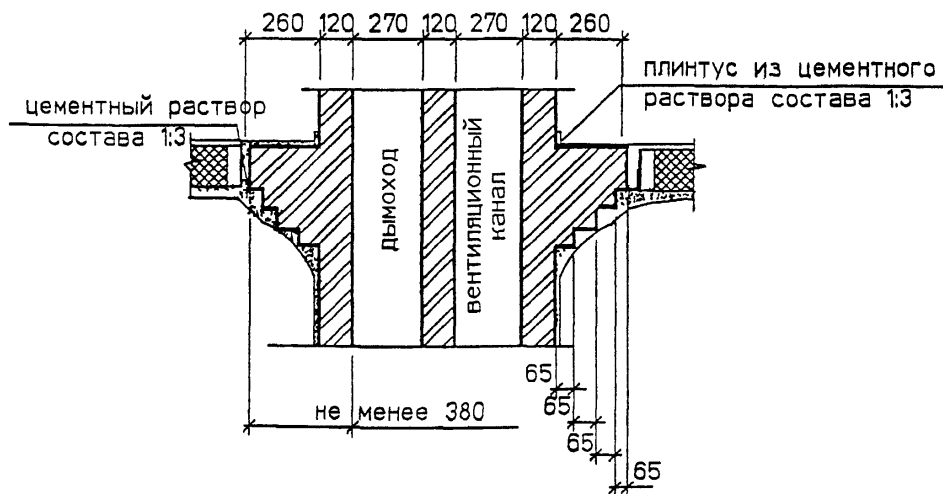
междуэтажное перекрытие с изоляцией



чердачное перекрытие с изоляцией



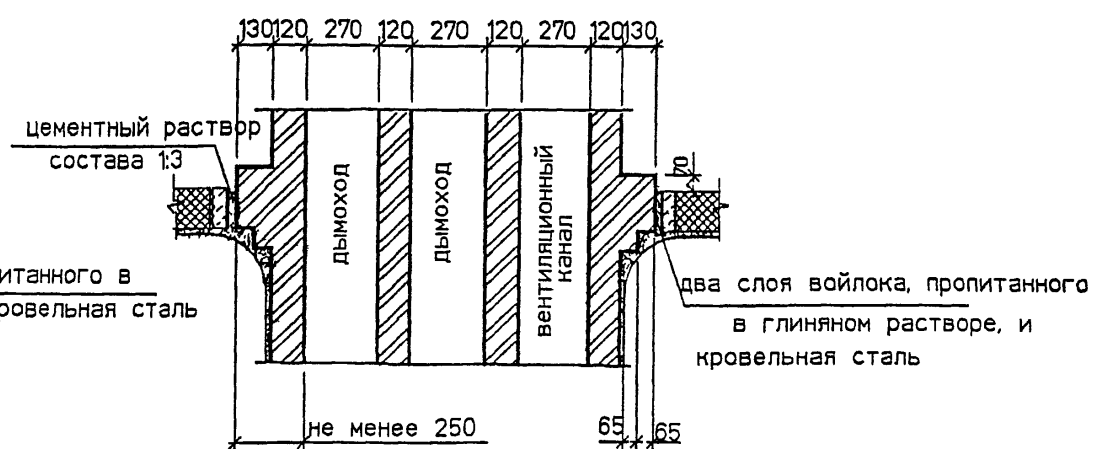
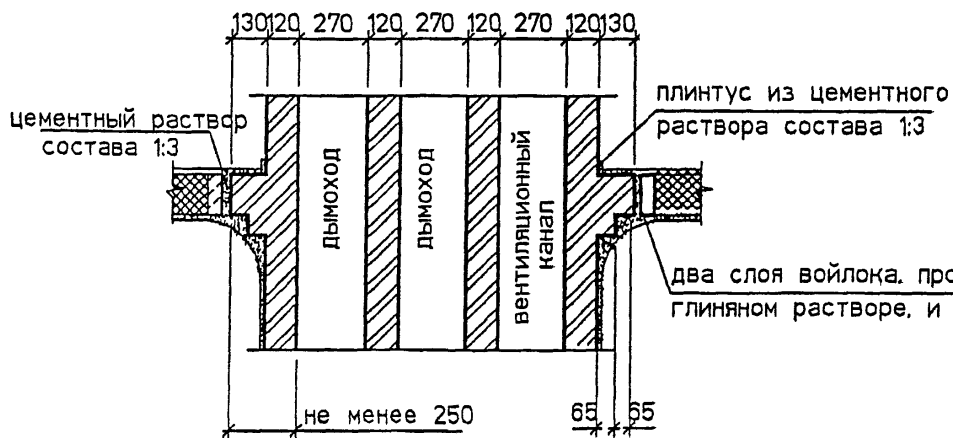
междуэтажное перекрытие без изоляции



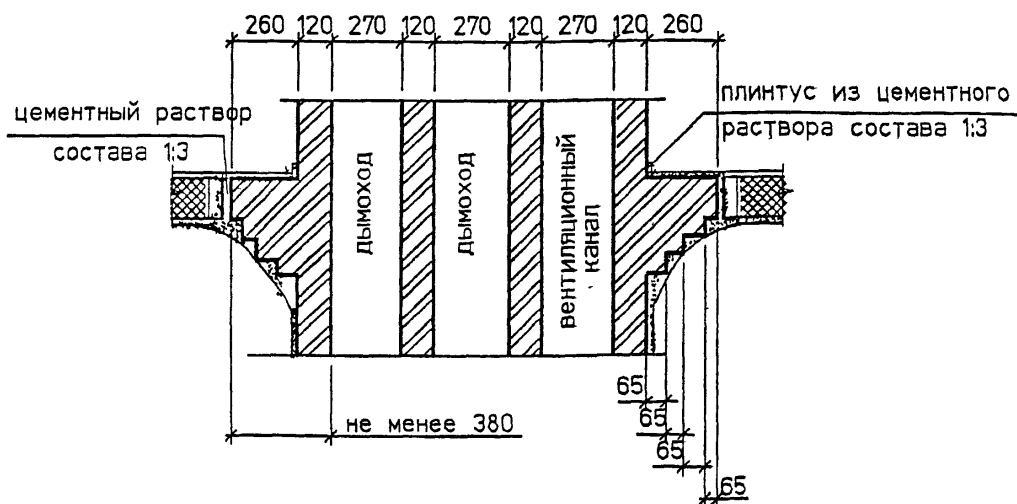
						5.905-27.01.1-40					
Изм.	Коп.уч.	Лист	№ док	Подп.	Дата	Узлы прохода двух каналов через сгораемое перекрытие					
Разраб.	Мокрецов	1		Мокр	07.01				Стадия	Лист	Листов
Провер.	Антонова	1		Ант	07.01				Р		1
Н.контр.	Орехова	1		Ор	07.01				СПКБ "Газпроект"		
Утв.	Корж	1		Корж	07.01						

междуэтажное перекрытие с изоляцией

чердачное перекрытие с изоляцией



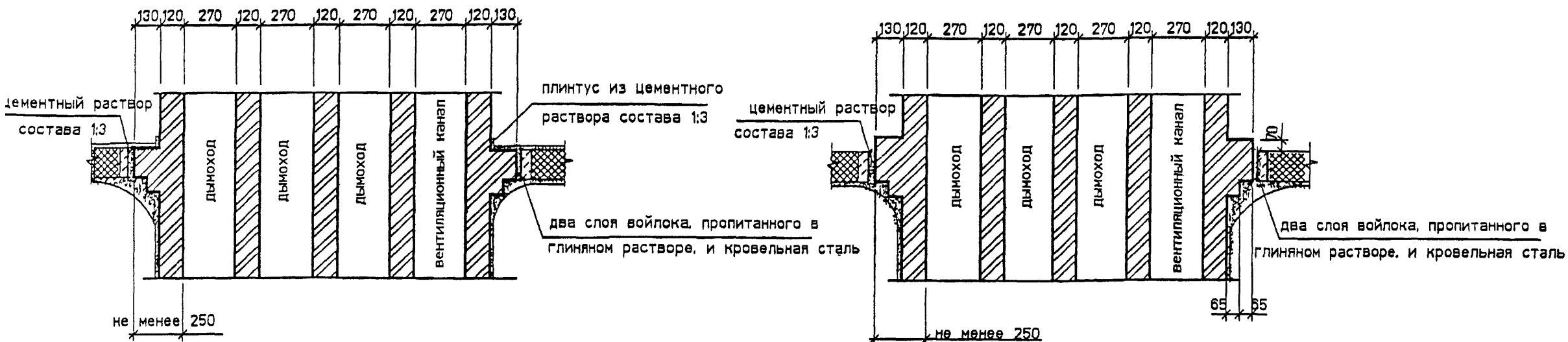
междуэтажное перекрытие без изоляции



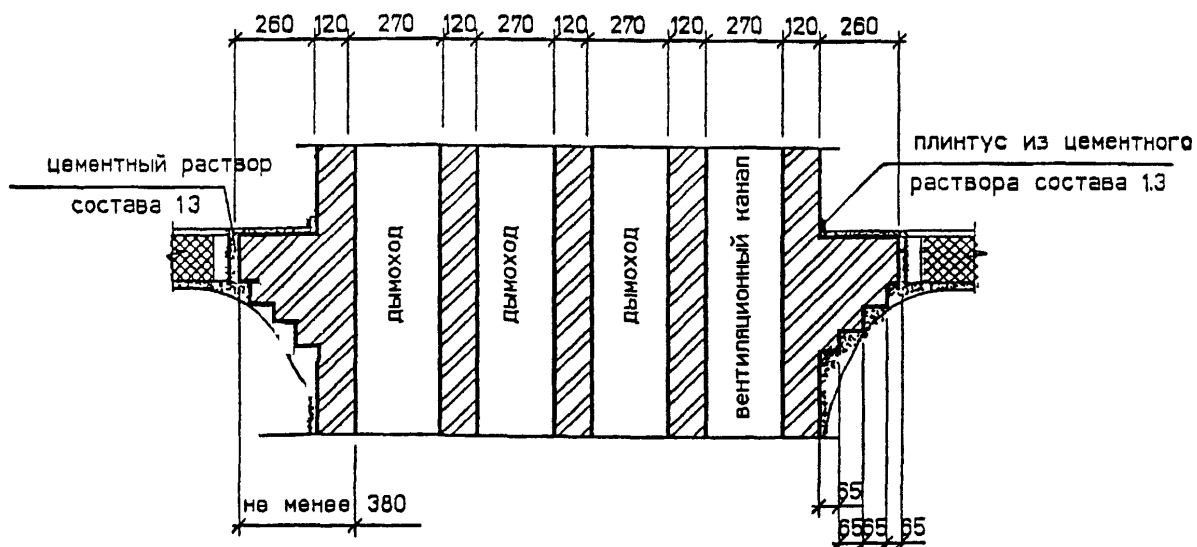
						5.905-27.01.1-41		
Изм.	Кол. уч.	Лист	№ док.	Подп.	Дата			
Разраб.	Мокрецов	№ 07.01		Мокрецов	07.01			
Провер.	Антонова	№ 07.01		Антонова	07.01			
Н.контр.	Орехова	№ 07.01		Орехова	07.01			
Утв.	Корж	№ 07.01		Корж	07.01			
						Узлы прохода трех каналов через стораемое перекрытие		
						Стадия	Лист	Листов
						Р	1	1
						СПКБ		

междуэтажное перекрытие с изоляцией

чердачное перекрытие с изоляцией

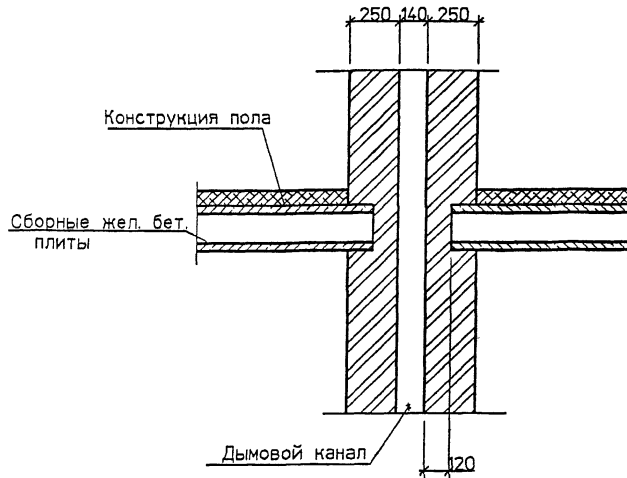


междуэтажное перекрытие без изоляции

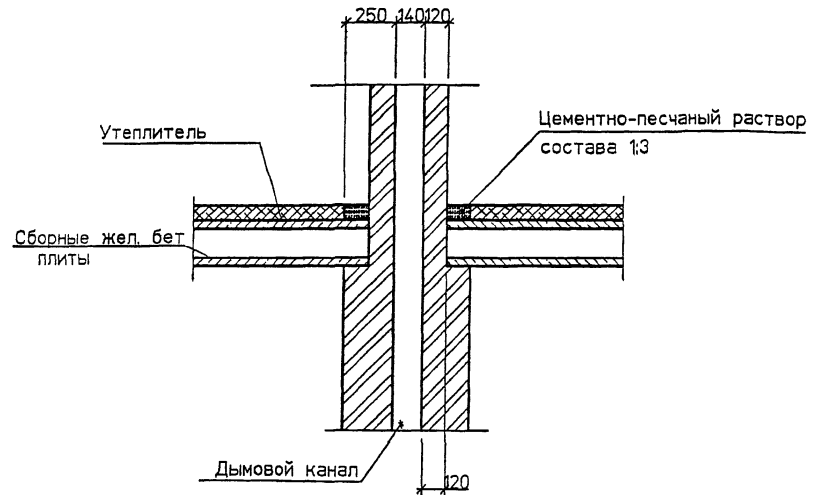


						5.905-27.01.1-42					
Изм.	Кол.уч.	Лист	№ док.	Подп.	Дата	Узлы прохода четырех каналов через сгораемое перекрытие					
Разраб.	Мокрецов	Мокр	07.01						Стадия	Лист	Листов
Провер.	Антонова	Ант	07.01						Р		1
Н.контр.	Орехова	Ор	07.01						СПКБ "Газпроект"		
Утв.	Корж	Корж	07.01								

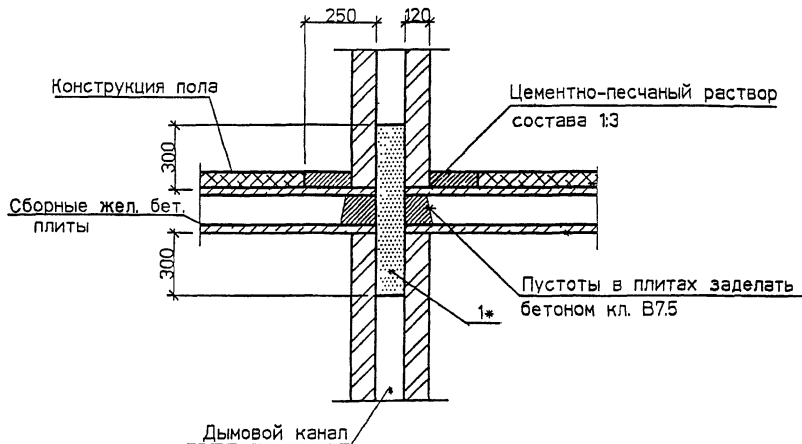
УЗЕЛ ПРОХОДА ДЫМОХОДОВ ЧЕРЕЗ ПЕРЕКРЫТИЕ
В МЕСТАХ ОПИРАНИЯ ЖЕЛЕЗОБЕТОННЫХ ПЛИТ



УЗЕЛ ПРОХОДА ДЫМОХОДОВ ЧЕРЕЗ ПОКРЫТИЕ
В МЕСТАХ ОПИРАНИЯ ЖЕЛЕЗОБЕТОННЫХ ПЛИТ



УЗЕЛ ПРОХОДА ДЫМОХОДОВ
В МЕСТАХ ОПИРАНИЯ ЖЕЛЕЗОБЕТОННЫХ ПЛИТ



СПЕЦИФИКАЦИЯ ЭЛЕМЕНТОВ КАНАЛОВ

Поз	Обозначение	Наименование	Кол	Масса ед. кг	Примечание
1	ГОСТ 1839-80*	Труба асбестоцементная			на 1
		БНТ Ду 200	1		канал

* Асбестоцементную трубу заложить в процессе кладки.

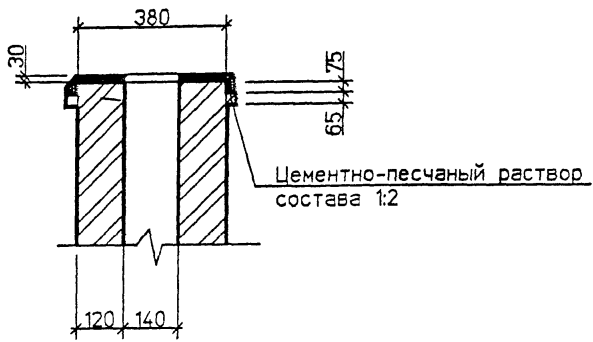
5.905-27.01.1-43

Изм.	Кол.уч.	Лист	№ док.	Подп.	Дата

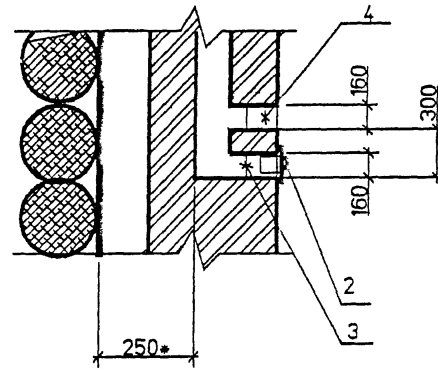
Узлы прохода каналов
через железобетонное
перекрытие и покрытие

Стадия	Лист	Листов
Р		1
СПКБ "Газпроект"		

2-2

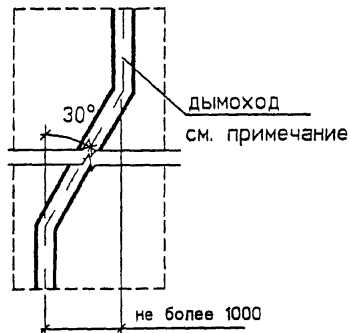
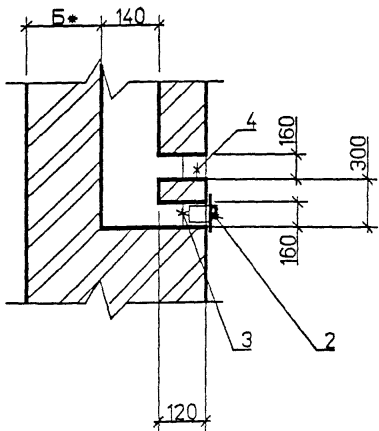


4-4



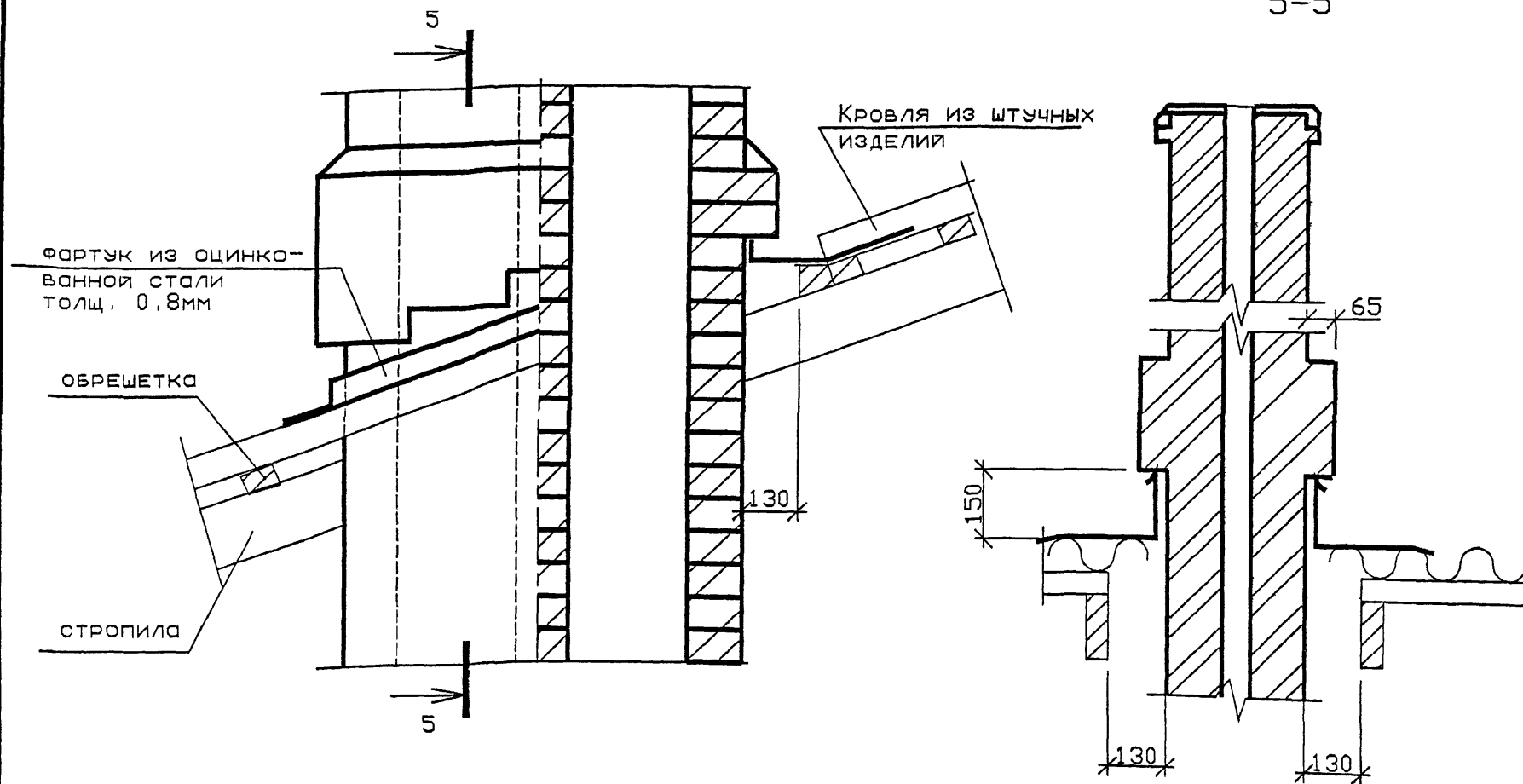
3-3

допустимое устройство увода
(отклонение от вертикаль-
ного направления) дымохода



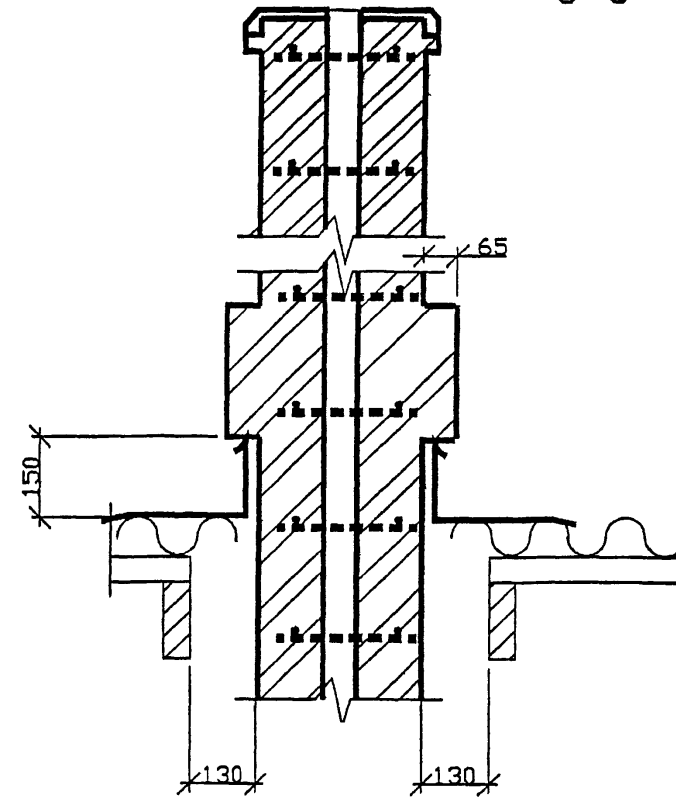
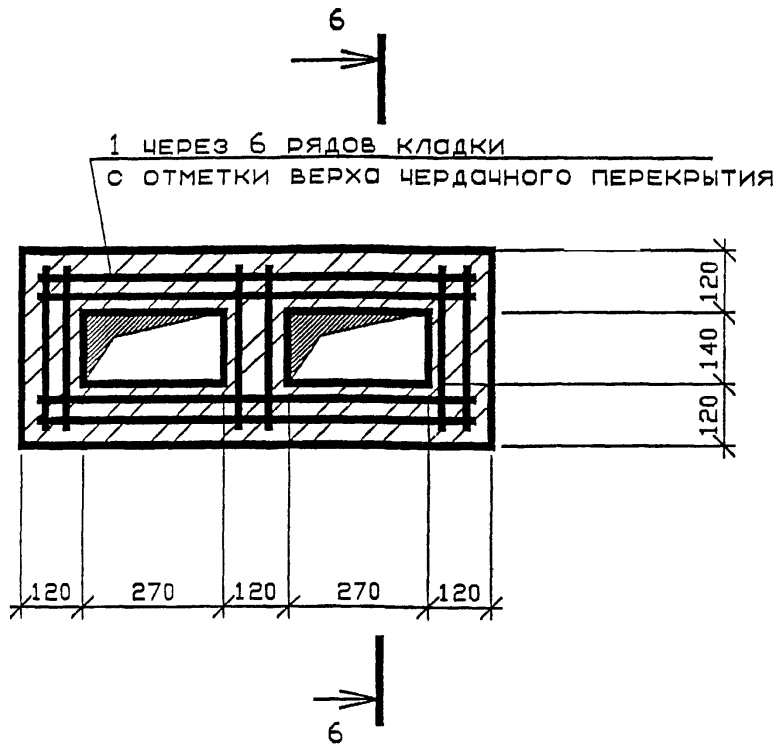
1. * Размер Б см. п. 4.8 - ПЗ.
2. Дымоход должен быть вертикальный, без уступов.
3. Допустимый уклон дымохода от вертикали до 30° с отклонением в сторону до 1 м при обеспечении сечения наклонных участков дымохода не менее сечения вертикальных участков.

						5.905-27.01.1-44			
Изм.	Кол. уч.	Лист	№ док.	Подп.	Дата	Разрезы 2-2, 3-3, 4-4	Стадия	Лист	Листов
Разраб.		Мокрецов	1/01/01	07.01			Р		1
Провер.		Антонова	07.01	07.01			СПКБ "Газпроект"		
Н.контр.		Орехова	07.01	07.01					
Утв.		Корж	07.01	07.01					



1. Кладку дымовых труб выше крыши выполнять на цементном растворе марки 50
2. Кладку дымовых и вентиляционных каналов от чердачного перекрытия до крыши выполнять на известково-цементном растворе марки 50
3. Кладку дымовых и вентиляционных каналов в стенах выполнять на известковом или цементно-известковом растворе марки 50
4. В пределах чердачного помещения дымовую трубу оштукатурить цементно-известковым раствором и побелить

						5.905-27.01.1-45		
Изм.	Кол.уч.	Лист	№ док.	Подп.	Дата	Узел прохода каналов через кровлю		
Разраб.	Мокрецов	А.И.К.	1701					
Провер.	Антонова	Е.А.	0701					
Н.контр.	Орехова	В.В.	0701					
Утв.	Корж	А.В.	07.01					
						Стадия	Лист	Листов
						Р		1
						СПКБ "Газпроект"		

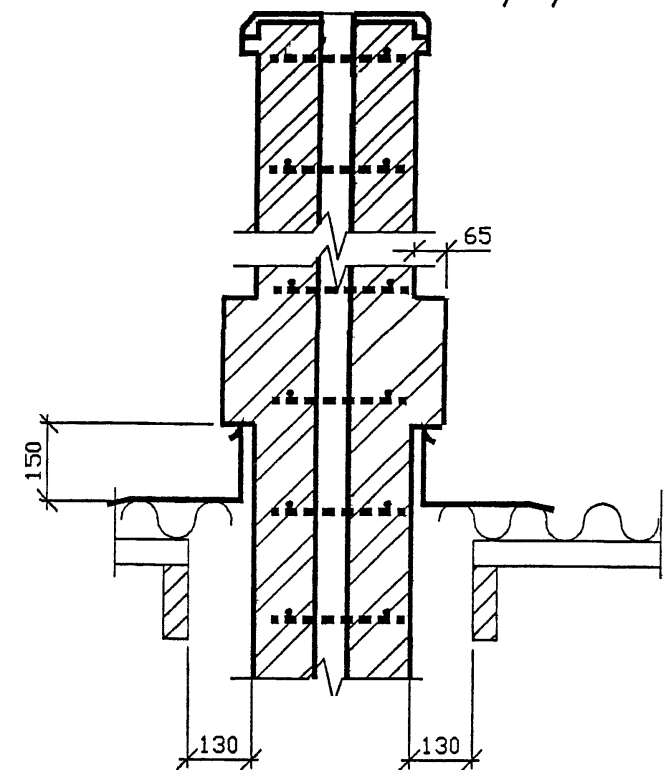
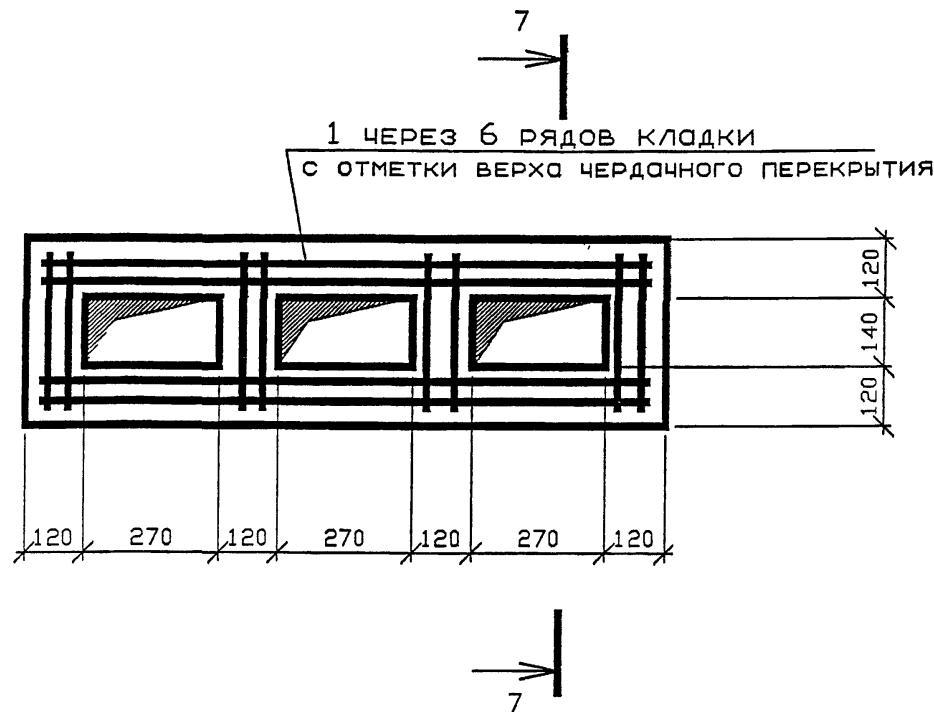


СПЕЦИФИКАЦИЯ ЭЛЕМЕНТОВ КАНАЛОВ

Поз.	Обозначение	Наименование	Кол	Масса ЕД. КГ	ПРИМЕ- ЧАНИЕ
1	5.905-27.01.1-55	Сетка арматурная С-1	2		НО 1 М ПО ВЫСОТЕ

1. Кладку дымовых труб выше крыши выполнять на цементном растворе марки 50
2. Кладку дымовых и вентиляционных каналов от чердачного перекрытия до крыши выполнять на известково-цементном растворе марки 50
3. Кладку дымовых и вентиляционных каналов в стенах выполнять на известковом или цементно-известковом растворе марки 50
4. В пределах чердачного помещения дымовую трубу оштукатурить цементно-известковым раствором и побелить
5. Выше чердачного перекрытия через 6 рядов кладки в процессе производства работ заложить арматурную сетку

5.905-27.01.1-46					
Изм	Коп.уч	Лист	№ док	Подп.	Дата
Разраб.	Мокрецов	Мокр	07.01		
Провер.	Антонова	Ант	07.01		
Н.контр.	Орехова	Орех	07.01		
Утв	Корж	Корж	07.01		
Узел устройства дымовой трубы на два канала при сейсмичности 7-9 баллов					
Стация		Лист	Листов		
Р			1		
СПКБ "Газпроект"					

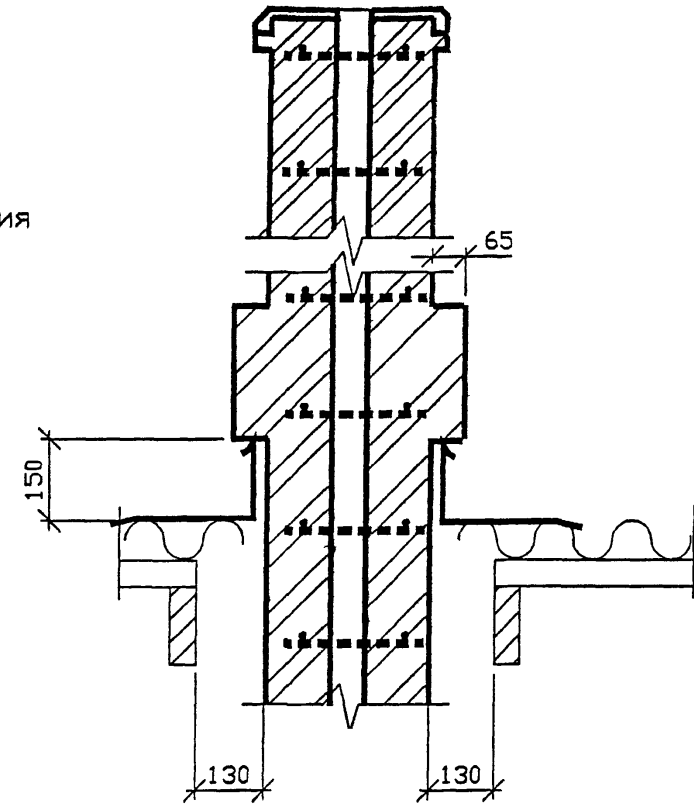
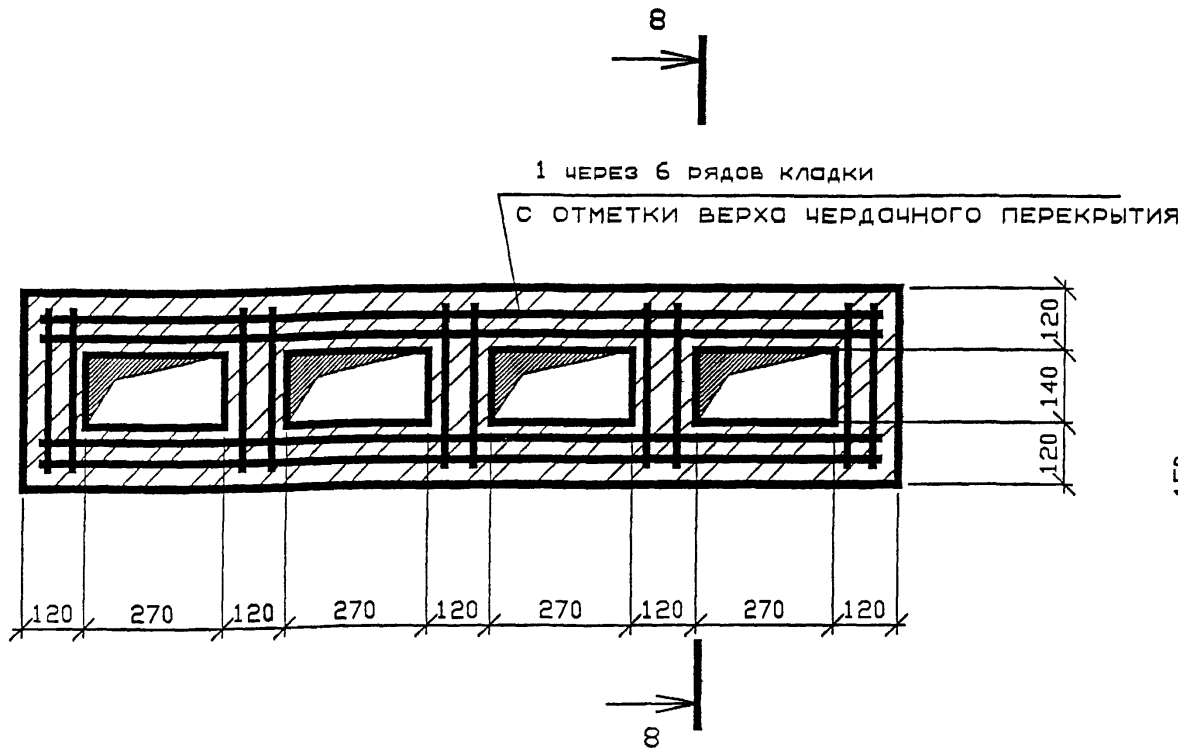


СПЕЦИФИКАЦИЯ ЭЛЕМЕНТОВ КАНАЛОВ

1. Кладку дымовых труб выше крыши выполнять на цементном растворе марки 50
2. Кладку дымовых и вентиляционных каналов от чердачного перекрытия до крыши выполнять на известково-цементном растворе марки 50
3. Кладку дымовых и вентиляционных каналов в стенах выполнять на известковом или цементно-известковом растворе марки 50
4. В пределах чердачного помещения дымовую трубу оштукатурить цементно-известковым раствором и побелить
5. Выше чердачного перекрытия через 6 рядов кладки в процессе производства работ заложить арматурную сетку

Поз.	Обозначение	Наименование	Кол	Масса ед. кг	ПРИМЕ- ЧАНИЕ
1	5.905-27.01.1-56	Сетка арматурная С-2	2		но 1 м по высоте

5.905-27.01.1-47					
Изм.	Коп.уч	Лист	№ док	Подп.	Дата
				Мокрецов	07.01
Разраб.				Антонова	07.01
Провер.				Орехова	07.01
Н.контр.				Корж	07.01
Утв.					
Узел устройства дымовой трубы на три канала при сейсмичности 7-9 баллов					Стадия Р
					Лист 1
					Листов 1
СПКБ "Газпроект"					



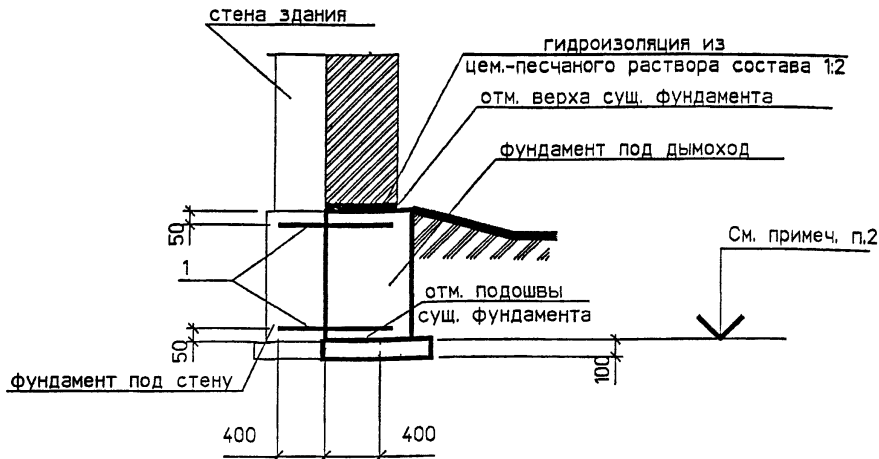
1. Кладку дымовых труб выше крыши выполнять на цементном растворе марки 50
2. Кладку дымовых и вентиляционных каналов от чердачного перекрытия до крыши выполнять на известково-цементном растворе марки 50
3. Кладку дымовых и вентиляционных каналов в стенах выполнять на известковом или цементно-известковом растворе марки 50
4. В пределах чердачного помещения дымовую трубу оштукатурить цементно-известковым раствором и побелить
5. Выше чердачного перекрытия через 6 рядов кладки в процессе производства работ заложить армирующую сетку

СПЕЦИФИКАЦИЯ ЭЛЕМЕНТОВ КАНАЛОВ

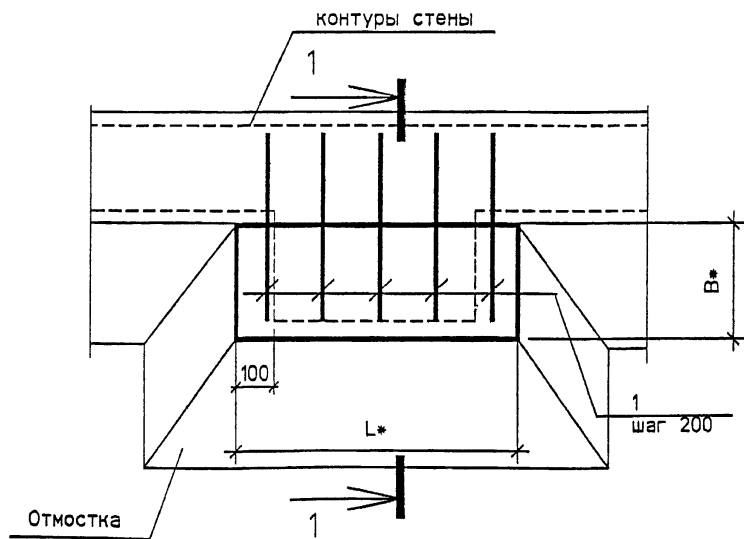
Поз.	Обозначение	Наименование	Кол	Масса ед. кг	Примечание
1	5.905-27.01.1-57	Сетка армирующая С-3	2		на 1 м по высоте

5.905-27.01.1-48					
Изм.	Коп.уч.	Лист	№ док.	Подп.	Дата
Разраб.	Мокрецов	1/25	07.01		
Провер.	Антонова	2/25	07.01		
Н.контр.	Орехова	3/25	07.01		
Утв.	Корж	4/25	07.01		
Узел устройства дымовой трубы на четыре канала при сейсмичности 7-9 баллов					
Стадия		Лист	Листов		
Р			1		
СПКБ "Газпроект"					

1-1



ПЛАН ФУНДАМЕНТА



СПЕЦИФИКАЦИЯ ЭЛЕМЕНТОВ

Поз.	ОБОЗНАЧЕНИЕ	НОИМЕНОВАНИЕ	КОЛ	МАССА ЕД., КГ	ПРИМЕ- ЧАНИЕ
		<u>Детали</u>			
1		10-A-II ГОСТ 5781-82*			
		L=800	10		на 1 м по длине

1. Фундамент выполнить из бетона класса В12.5.
2. Отметку подошвы принять по глубине заложения существующего фундамента.
3. Боковые поверхности фундамента обмазать горячим битумом 2 раза.
4. Под подошвой фундамента выполнить щебеночную подготовку толщиной 100 мм с проливкой битумом до насыщения.
5. * Размеры фундамента уточнить при проектировании.

Изм.	Коп.уч.	Лист	№ док	Подп.	Дата
Разраб.	Мокрецов				07.01
Провер.	Антонова				07.01
Н.контр.	Орехова				07.01
Утв.	Корж				07.01

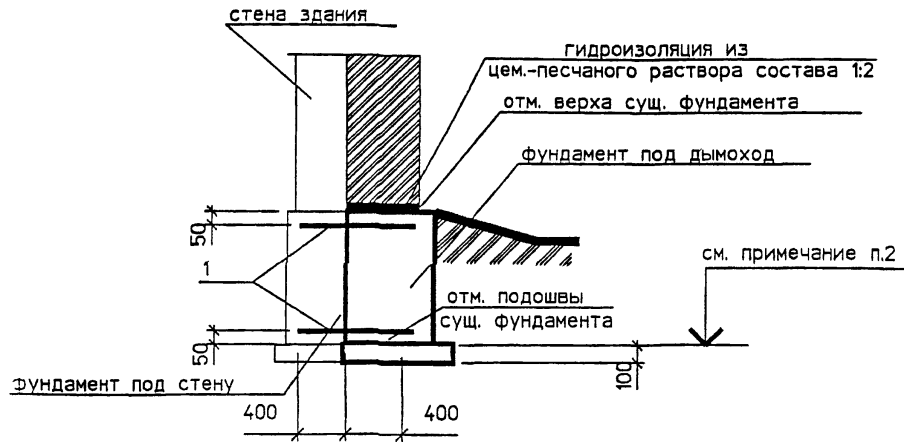
5.905-27.01.1-49

План фундамента
в мокрых грунтах

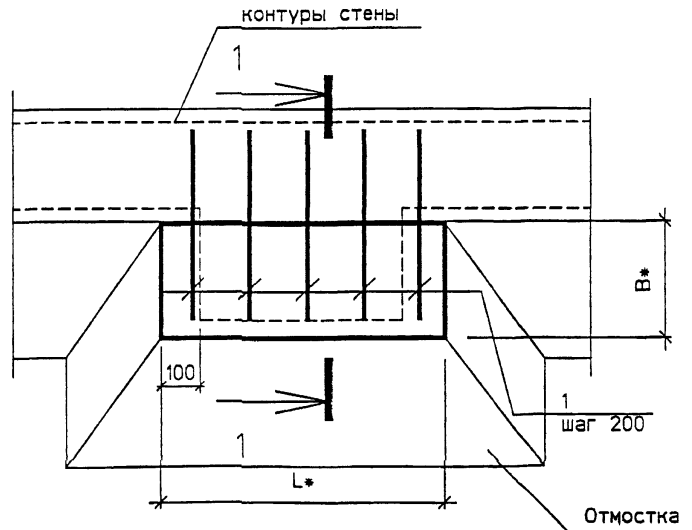
Стадия	Лист	Листов
Р		1

СПКБ
"Газпроект"

1-1



ПЛАН ФУНДАМЕНТА

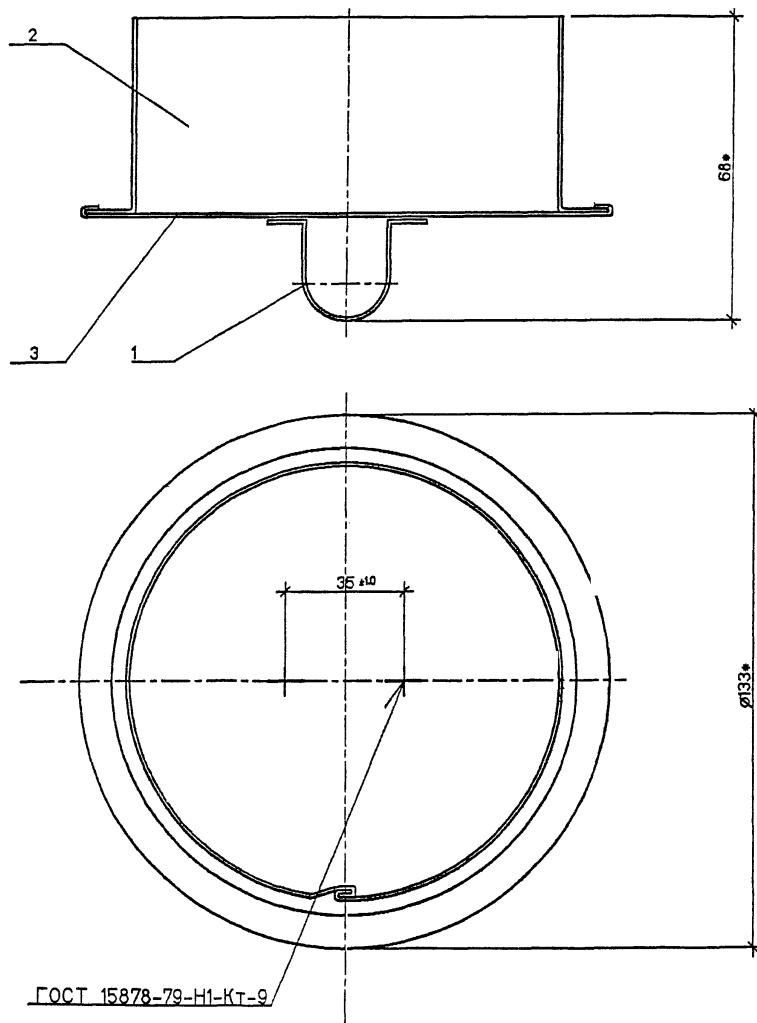


СПЕЦИФИКАЦИЯ ЭЛЕМЕНТОВ

Поз.	Обозначение	Наименование	Кол.	Масса Ед. кг	Приме- чание
		<u>Детали</u>			
1		10-А-II ГОСТ 5781-82*			
		L=800	10		на 1 м по длине

1. Фундамент выполнить из бетона класса В12.5.
2. Отметку подошвы принять по глубине заложения существующего фундамента.
3. Под подошвой фундамента выполнить щебеночную подготовку толщиной 100 мм.
4. * Размеры фундамента уточнить при проектировании.

5.905-27.01.1-50					
Изм.	Коп.уч.	Лист	№ док.	Подп.	Дата
				Мокрецов	07.01
				Антонова	07.01
				Орехова	07.01
				Корж	07.01
План фундамента в сухих грунтах					
Стадия		Лист	Листов		
Р			1		
СПКБ "Газпроект"					



СПЕЦИФИКАЦИЯ ЭЛЕМЕНТОВ

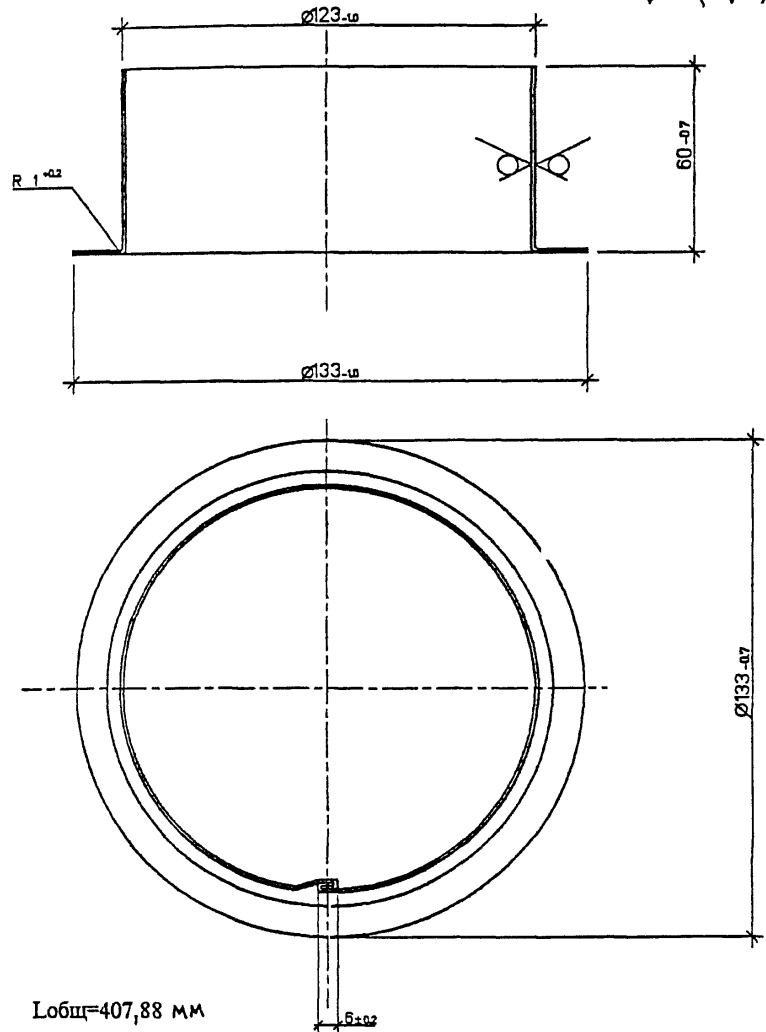
Поз	Обозначение	Наименование	Кол	Примечание
		<u>Детали</u>		
1	5.905-27.01.1-53	Рукоятка	1	
2	5.905-27.01.1-52	Цилиндр	1	
3		Крышка		
		Лист Б.06 ГОСТ 19903-74* С235 ГОСТ 27772-88*		
		Ø144 -10	1	0.065 кг

* Размер для справок.

5.905-27.01.1-51					
Изм.	Коп.уч	Лист	№ док	Подп.	Дата
Разраб.	Мокрецов			<i>М.М.</i>	07.01
Провер.	Антонова			<i>А.А.</i>	07.01
Н.контр.	Орехова			<i>О.О.</i>	07.01
Утв.	Корж			<i>К.К.</i>	07.01
Заглушка					
Стадия		Лист	Листов		
Р			1		
СПКБ "Газпроект"					

5.905-27.01.1-52

12.5 (✓) (✓)



5.905-27.01.1-52

Изм.	Кол. ш.	Лист	№ док.	Подп.	Дата
Разраб		Мокрецов		<i>EM</i>	07.01
Проверил		Антонова		<i>Ant</i>	07.01
Н.контр		Орехова		<i>Or</i>	07.01
Утвердил		Корж		<i>Kor</i>	07.01

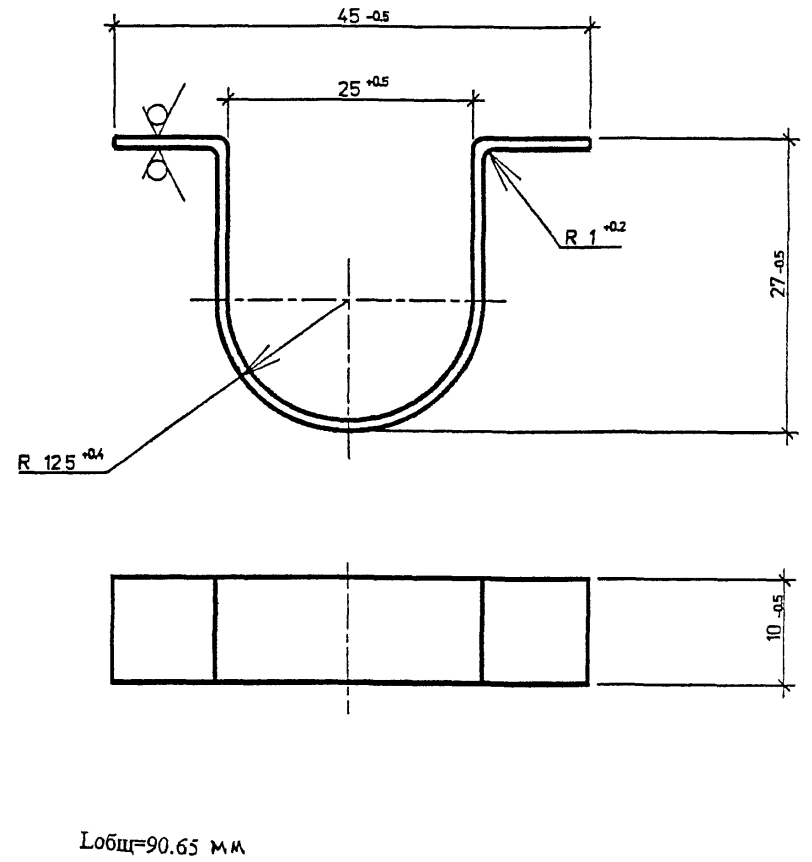
Цилиндр	Стадия	Масса	Масштаб
	Р		
Лист		Листов 1	
Лист		СПКБ "ГАЗПРОЕКТ"	

Лист Б.06 ГОСТ 19903-74
С235 ГОСТ 27772-88

ФОРМАТ А4

5.905-27.01.1-53

12.5 (✓) (✓)



5.905-27.01.1-53

Изм.	Кол. ш.	Лист	№ док.	Подп.	Дата
Разраб		Мокрецов		<i>EM</i>	07.01
Проверил		Антонова		<i>Ant</i>	07.01
Н.контр		Орехова		<i>Or</i>	07.01
Утвердил		Корж		<i>Kor</i>	07.01

Рукоятка	Стадия	Масса	Масштаб
	Р		
Лист		Листов 1	
Лист		СПКБ "ГАЗПРОЕКТ"	

Лист Б.06 ГОСТ 19903-74
С235 ГОСТ 27772-88

ФОРМАТ А4

СОГЛАСОВАНО

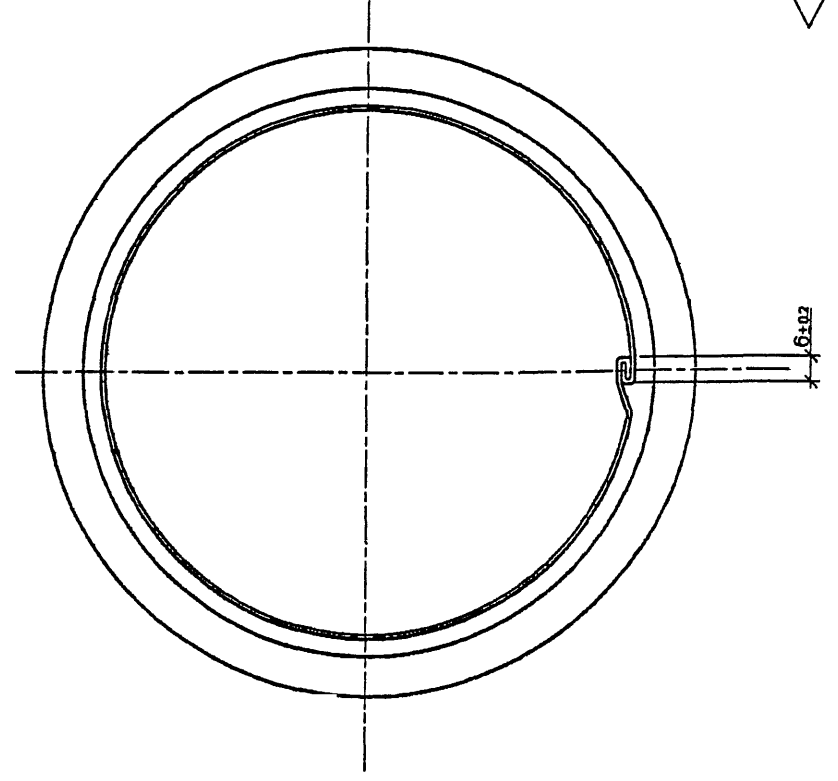
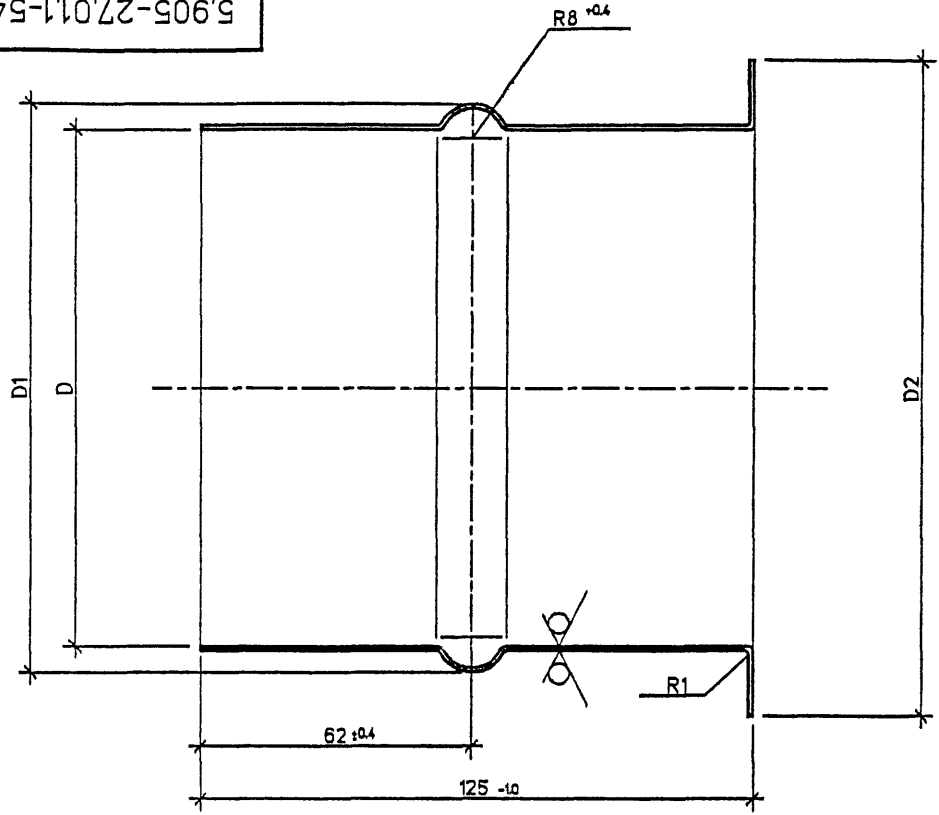
Взам. инв. №

Подпись и дата

5.905-27.01.1-54

12.5 (✓) (✓)

5.905-27.01



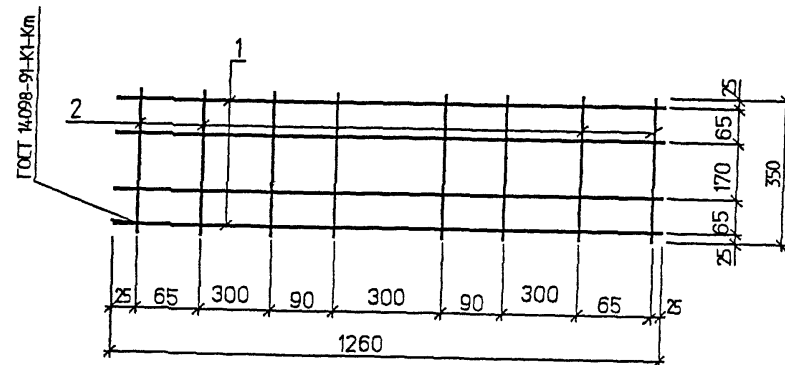
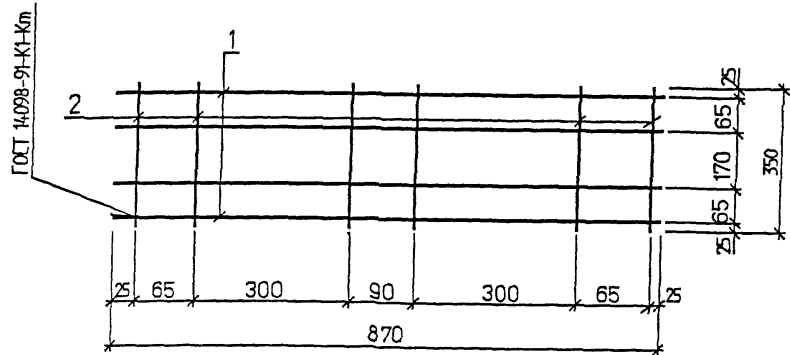
Обозначение	D, мм	D1, мм	D2, мм	Масса, кг
5.905-27.01.1-54	125 ± 0.03	135 - 0.10	150 - 0.10	0.25
5.905-27.01.1-54.01	115 ± 0.04	125 - 0.08	140 - 0.10	0.22
5.905-27.01.1-54.02	135 ± 0.05	145 - 0.10	160 - 0.10	0.27
5.905-27.01.1-54.03	220 ± 0.05	230 - 0.10	250 - 0.10	0.61

Ив.№ подл.	Подпись и дата	Взам. инв.№

5.905-27.01.1-54					
Изм.	Кол.ж.	Лист	№вок.	Подп.	Дата
Разраб.	Мокрецов	Е.М.	07.01		
Проверил	Антонова		07.01		
Н.контр	Орехова		07.01		
Утвердил	Корж		07.01		
Лист Б.06 ГОСТ 19903-74* С235 ГОСТ 27772-88*				Стадия	Масса
Патрубок				Р	см. ТАБЛ.
Лист				Листов	1
СПКБ "ГАЗПРОЕКТ"					

Ц00603 - 62

ФОРМАТ А3



№	Обозначение	Наименование	Кол.	Примеч.
		<u>Детали</u>		
1	6-В-II	ГОСТ 7348-81*, L=870	4	0,34 кг
2	3-В-II	ГОСТ 7348-81*, L=350	6	0,02 кг

МАССА СЕТКИ - 1,49 кг

5.905-27.01.1-55

Сетка арматурная
С-1

СПКБ

Экз.	Кол.уч.	Лист	№ док.	Подп.	Дата
Разраб.	Мокрецов	1/1	07.01		
Провер.	Антонова	СШ	07.01		
Н.контр.	Орехова	СШ	07.01		

Стадия	Лист	Листов
Р		1

СОГЛАСОВАНО

Взам. инв. №

Подпись и дата

Июль 2001 г.

№	Обозначение	Наименование	Кол.	Примеч.
		<u>Детали</u>		
1	6-В-II	ГОСТ 7348-81*, L=1260	4	0,51 кг
2	3-В-II	ГОСТ 7348-81*, L=350	8	0,02 кг

МАССА СЕТКИ - 2,2 кг

5.905-27.01.1-56

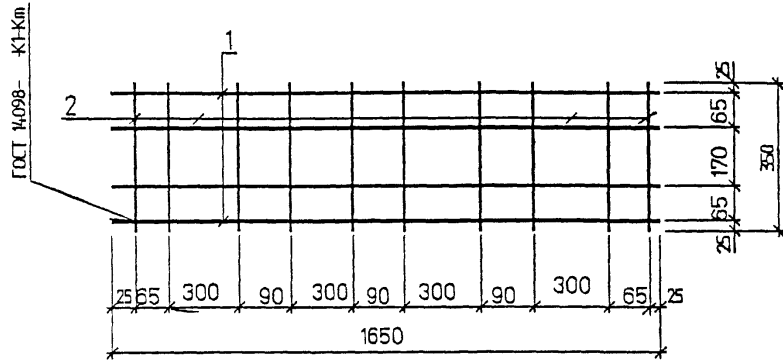
Сетка арматурная
С-2

СПКБ
"Газпроект"

Изм.	Кол.уч.	Лист	№ док.	Подп.	Дата
Разраб.	Мокрецов	1/1	07.01		
Провер.	Антонова	СШ	07.01		
Н.контр.	Орехова	СШ	07.01		
Утв.	Корж	СШ	07.01		

Стадия	Лист	Листов
Р		1

5.905-27.01.1-57



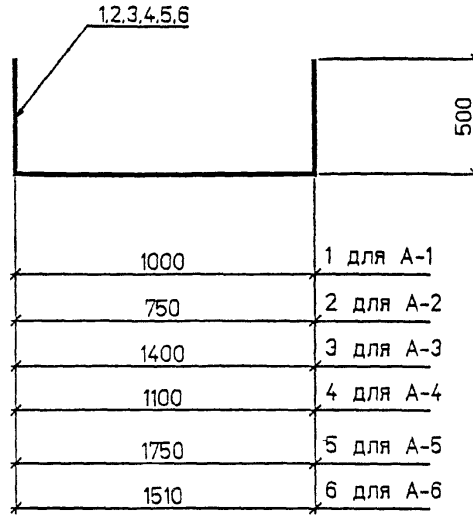
Поз.	Обозначение	Наименование	Кол.	Примеч.
		<u>Детали</u>		
1		3-B-II ГОСТ 7348-81* L=1650	4	0.66кг
2		3-B-II ГОСТ 7348-81* L=350	10	0.02 кг

5.905-27.01.1-57									
Изм.	Кол.	Лист	Индок	Подпись	Дата	Сетка арматурная С-3	Стандия	Масса	Масштаб
Разраб	Мокрецов	07.01					Р	2.84	
Провер	Антонова	07.01				Лист	Листов	1	
Исконтр	Орехова	07.01				СПКБ "ГАЗПРОЕКТ"			
Утверд.	Корж	07.01							

Копировал

Формат А4

5.905-27.01.1-58



Поз.	Обозначение	Наименование	Кол.	Примеч.
		<u>Детали</u>		
1	5.905-27.01.1-58	8-A-1 ГОСТ 5781-82* L=2000	1	0.79кг
2	5.905-27.01.1-58.01	8-A-1 ГОСТ 5781-82* L=1750	1	0.69кг
3	5.905-27.01.1-58.02	8-A-1 ГОСТ 5781-82* L=2400	1	0.95кг
4	5.905-27.01.1-58.03	8-A-1 ГОСТ 5781-82* L=2100	1	0.83кг
5	5.905-27.01.1-58.04	8-A-1 ГОСТ 5781-82* L=2760	1	1.09кг
6	5.905-27.01.1-58.05	8-A-1 ГОСТ 5781-82* L=2510	1	0.99кг

5.905-27.01.1-58									
Изм.	Кол.	Лист	Индок	Подпись	Дата	Стержни анкерные А-1, А-2, А-3, А-4, А-5, А-6	Стандия	Масса	Масштаб
Разраб	Мокрецов	07.01					Р	с.м.	ТАБЛ.
Провер	Антонова	07.01				Лист	Листов	1	
Исконтр	Орехова	07.01				СПКБ "ГАЗПРОЕКТ"			
Утверд.	Корж	07.01				СтЗлс2 ГОСТ 5781-82*			

Копировал

Формат А4