

ТИПОВЫЕ СТРОИТЕЛЬНЫЕ КОНСТРУКЦИИ, ИЗДЕЛИЯ И УЗЛЫ
СЕРИЯ 5.905-28.01

ДЫМОВЫЕ И ВЕНТИЛЯЦИОННЫЕ КАНАЛЫ ИЗ АСБЕСТОЦЕМЕНТНЫХ ТРУБ ГАЗИФИЦИРУЕМЫХ ПОМЕЩЕНИЙ

ВЫПУСК 1

ДЫМОВЫЕ И ВЕНТИЛЯЦИОННЫЕ КАНАЛЫ. РАБОЧИЕ ЧЕРТЕЖИ

РАЗРАБОТАНЫ
ОАО СПКБ "ГАЗПРОЕКТ"-БТЦ

Генеральный директор	П.С. Гетман
Главный инженер СПКБ	В.М. Панасенко
Главный инженер проекта	Л.М. Корж

Утверждены управлением
государственной собственности
учебных заведений и науки, и
управлением архитектуры
и проектных работ Госстроя России,
письмо от 20.11.2001 № ВК-187/14.

Введены в действие
ОАО СПКБ "Газпроект" БТЦ,
приказ от 14.11.2001 № 77-П

Обозначение	Наименование	Стр
5 905-28 011-ПЗ	Пояснительная записка	6
5 905-28 011-1	Одноэтажное здание Дымовой и вентиляционный каналы с выходом через перекрытие	8
5 905-28 011-2	Одноэтажное здание Вентиляционный канал с выходом через перекрытие	9
5 905-28 011-3	Одноэтажное здание Дымовой канал с выходом через перекрытие	10
5 905-28 011-4	Одноэтажное здание с цокольным (подвальным) этажом Дымовой и вентиляционный каналы с выходом через перекрытие	11
5 905-28 011-5	Одноэтажное здание с цокольным (подвальным) этажом Вентиляционный канал с выходом через перекрытие	12
5 905-28 011-6	Одноэтажное здание с цокольным (подвальным) этажом Дымовой канал с выходом через перекрытие	13
5 905-28 011-7	Двухэтажное здание Дымовой и вентиляционный канал с выходом через перекрытие	14
5 905-28 011-8	Двухэтажное здание Вентиляционный канал с выходом через перекрытие	15
5 905-28 011-9	Двухэтажное здание Дымовой канал с выходом через перекрытие	16
5 905-28 011-10	Двухэтажное здание с цокольным (подвальным) этажом Дымовой и вентиляционный -канал с выходом через перекрытие	17
5 905-28 011-11	Двухэтажное здание с цокольным (подвальным) этажом Вентиляционный канал с выходом через перекрытие	18
5 905-28 011-12	Двухэтажное здание с цокольным (подвальным) этажом Дымовой канал с выходом через перекрытие	19

Обозначение	Наименование	Стр
5 905-28 01 -13	Одноэтажное здание Дымовой и вентиляционный каналы с выходом через стену	20
5 905-28 011-14	Одноэтажное здание Вентиляционный канал с выходом через стену	21
5 905-28 011-15	Одноэтажное здание Дымовой канал с выходом через стену	22
5 905-28 011-16	Двухэтажное здание Дымовой и вентиляционный каналы с выходом через стену	23
5 905-28 011-17	Двухэтажное здание Вентиляционный канал с выходом через стену	24
5 905-28 011-18	Двухэтажное здание Дымовой канал снаружи кирпичного здания	25
5 905-28 01'-19	Одноэтажное здание Дымовой и вентиляционный каналы с выходом через стену из сгораемых материалов	26
5 905-28 01'-20	Одноэтажное здание Вентиляционный канал с выходом через стену из сгораемых материалов	27
5 905-28 01'-21	Одноэтажное здание Дымовой канал с выходом через стену из сгораемых материалов	28
5 905-28 01'-22	Узел 1	29
5 905-28 01'-23	Узел 2	30
5 905-28 01'-24	Узел 3	31
5 905-28 01'-25	Узел 4	32
5 905-28 01'-26	Узел 5	33
5 905-28 01'-27	Узел 6	34
5 905-28 01'-28	Узел 7	35

№ в... подл
 Подпись и дата
 Взам инв N
 Инв N дльл
 Подпись и дата

Изм	Кол	ист	лист	Подпись	Дата
Разраб		окре_се		<i>Е.И.</i>	09 01
Провед		Антонса		<i>А.</i>	09 01
Нконтр		Обехова		<i>О.</i>	09 01
Утверд		орж		<i>О.</i>	09 01

5 905-28 011

Содержание
(начало)

Стадия	Лист	Листов
Р	1	1

СПКБ
Газпрое

Обозначение	Наименование	Стр.
5.905-28.011-29	Узел 8	36
5.905-28.011-30	Узел 9	37
5.905-28.011-31	Узел 10	38
5.905-28.011-32	Узел 11	39
5.905-28.011-33	Узел 12	40
5.905-28.011-34	Узел 13	41
5.905-28.011-35	Узел 14	42
5.905-28.011-36	Узел 15	43
5.905-28.011-37	Узел 16	44
5.905-28.011-38	Узел 17	45
5.905-28.011-39	Высота оголовка каналов над кровлей Узел	
	стыковки асбестоцементных труб Узел 18	46
5.905-28.011-40	Узел 19	47
5.905-28.011-41	Узел 20	48
5.905-28.011-42	Узел 21	49
5.905-28.011-43	Узел 22	50
5.905-28.011-44	Узел 23	51
5.905-28.011-45	Узел прохода через кровлю вентиляционного	
	и дымового каналов	52
5.905-28.011-46	Узел прохода через кровлю вентиляционного	
	и дымового каналов	53
5.905-28.011-47	Узел прохода через кровлю вентиляционного	
	или дымового каналов	54
5.905-28.011-48.05	Решетка вентиляционная. Сборочный чертеж	55
5.905-28.011-48	Решетка вентиляционная	56
5.905-28.011-48.01	Цилиндр	56
5.905-28.011-49.05	Песочница. Сборочный чертеж	57
5.905-28.011-49	Песочница	58
5.905-28.011-49.01	Корпус	59
5.905-28.011-49.01	Дно	59
5.905-28.011-49.01	Труба	60

Обозначение	Наименование	Стр
5.095-28.011-49.04.05	Опорная конструкция. Сборочный чертеж	61
5.095-28.011-49.04	Опорная конструкция	61
5.095-28.011-50.05	Тройник. Сборочный чертеж	62
5.095-28.011-50	Тройник	63
5.095-28.011-50.01	Труба	63
5.095-28.011-50.02	Труба	64
5.095-28.011-51.05	Заглушка. Сборочный чертеж	65
5.095-28.011-51	Заглушка	66
5.095-28.011-51.01	Цилиндр	66
5.095-28.011-51.02	Рукоятка	67
5.095-28.011-52.05	Хомут на асбестоцементные трубы Сборочный чертеж	68
5.095-28.011-52	Хомут на асбестоцементные трубы	68
5.095-28.011-52.01	Полухомут	69
5.095-28.011-53.05	Изолятор для дымовой трубы Сборочный чертеж	70
5.095-28.011-53	Изолятор для дымовой трубы	71
5.095-28.011-54.05	Фартук для двух труб Сборочный чертеж	72
5.095-28.011-54	Фартук для двух труб	73
5.095-28.011-54.01	Ограждающий лист	73
5.095-28.011-54.02	Гильза	74
5.095-28.011-55	Футляр	75
5.095-28.011-56	Опора	75
5.095-28.011-57.05	Опорная конструкция. Сборочный чертеж	76
5.095-28.011-57	Опорная конструкция	77
5.095-28.011-57.01	Швеллер	78
5.095-28.011-57.02	Уголок	78

						5.905-28.01.1			
Изм	кол	уч	Лист	Док	Подпись	Дата			
Разраб	Мокрецов				<i>В.М.</i>	09.01	Стадия	Лист	Листое
Провер	Антонова				<i>Ан.</i>	09.01	Р	2	
Нконтр	Орехова				<i>Ор.</i>	09.01	СПКБ "Газпроект"		
Утверд	Корж				<i>Кр.</i>	09.01			
Содержание (продолжение)									

Инв. № подл. Подпись и дата
 Инв. № инв. Подпись и дата
 Инв. № дубл. Подпись и дата
 Взам. инв. № Подпись и дата

Обозначение	Наименование	Стр.
5.905-28.01.1-57.03	Полухомут	79
5.905-28.01.1-58.СБ	Опорная конструкция. Сборочный чертеж	80
5.905-28.01.1-58	Опорная конструкция	81
5.905-28.01.1-58.01	Швеллер	82
5.905-28.01.1-59.СБ	Гильза Сборочный чертеж	83
5.905-28.01.1-59	Гильза	84
5.905-28.01.1-59.01	Дно	85
5.905-28.01.1-59.02	Труба	85
5.905-28.01.1-60.СБ	Песочница. Сборочный чертеж	86
5.905-28.01.1-60	Песочница	87
5.905-28.01.1-60.01	Корпус	88
5.905-28.01.1-60.02	Дно	88
5.905-28.01.1-60.03	Опорная конструкция	89
5.905-28.01.1-61.СБ	Гильза для вентиляционной трубы	
	Сборочный чертеж	90
5.905-28.01.1-61	Гильза для вентиляционной трубы	91
5.905-28.01.1-61.01	Корпус	92
5.905-28.01.1-61.02	Дно	92
5.905-28.01.1-61.03.СБ	Опорная конструкция Сборочный чертеж	93
5.905-28.01.1-61.03	Опорная конструкция	93
5.905-28.01.1-62	Фартук для одной трубы	94
5.905-28.01.1-63	Футляр	94
5.905-28.01.1-64.СБ	Песочница для дымовой трубы Сборочный чертеж	95
5.905-28.01.1-64	Песочница для дымовой трубы	96
5.905-28.01.1-64.01	Корпус	97
5.905-28.01.1-64.02	Дно	97
5.905-28.01.1-64.03.СБ	Опорная конструкция Сборочный чертеж	98
5.905-28.01.1-64.03	Опорная конструкция	98
5.905-28.01.1-65.СБ	Гильза для вентиляционной трубы	
	Сборочный чертеж	99

Обозначение	Наименование	Стр.
5.905-28.01.1-65	Гильза для вентиляционной трубы	100
5.905-28.01.1-65.01	Корпус	101
5.905-28.01.1-65.02	Опорная конструкция	101
5.905-28.01.1-66.СБ	Гильза для вентиляционной трубы.	
	Сборочный чертеж	102
5.905-28.01.1-66	Гильза для вентиляционной трубы	103
5.905-28.01.1-67.СБ	Гильза для дымовой трубы Сборочный чертеж	104
5.905-28.01.1-67	Гильза для дымовой трубы	105
5.905-28.01.1-68.СБ	Гильза для дымовой трубы. Сборочный чертеж	106
5.905-28.01.1-68	Гильза для дымовой трубы	107
5.905-28.01.1-69	Колено	108
5.905-28.01.1-70	Патрубок	109
5.905-28.01.1-71.СБ	Кронштейн для вентиляционного или дымового	
	каналов. Сборочный чертеж	110
5.905-28.01.1-71	Кронштейн для вентиляционного или дымового	
	каналов	111
5.905-28.01.1-71.01	Консоль	112
5.905-28.01.1-72	Гильза	112
5.905-28.01.1-73.СБ	Кронштейн. Сборочный чертеж	113
5.905-28.01.1-73	Кронштейн	114
5.905-28.01.1-73.01	Консоль	115
5.905-28.01.1-74.СБ	Кронштейн для вентиляционного и дымового	
	каналов. Сборочный чертеж	116
5.905-28.01.1-74	Кронштейн для вентиляционного и дымового	
	каналов	117

Изм.	кол. уч.	лист	инд.	подпись	дата
Разраб				Мокрецов	09.0
Провер				Антонова	09.0
Н.контр				Орехова	09.0
Утверд				Корж	09.0

5 905-28.01.1

Содержание
(продолжение)

Стадия	Лист	Листов
р	3	
СПКБ "Газпроект"		

Инв. N подл. Подпись и дата / Инв. N д.з.б. Подпись и дата / Инв. N д.з.б. Подпись и дата

Обозначение	Наименование	Стр
5 905-28 011-74 0100	Консоль	118
5 905-28 011-75 00 СБ	Кронштейн для вентиляционного и дымового каналов Сборочный чертеж	119
5 905-28 011-75 00	Кронштейн для вентиляционного и дымового каналов	120
5 905-28 011-75 0100 СБ	Консоль Сборочный чертеж	121
5 905-28 011-75 01	Консоль	121
5 905-28 011-75 010100	Опора	122
5 905-28 011-75 010200	Опора	122
5 905-28 011-76 00 СБ	Тройник наружный Сборочный чертеж	123
5 905-28 011-76	Тройник наружный	124
5 905-28 011-76 0100	Труба	125
5 905-28 011-77 00 СБ	Гильза Сборочный чертеж	126
5 905-28 011-77	Гильза	127
5 905-28 011-77 0100	Труба	128
5 905-28 011-78 00 СБ	Гильза для вентиляционной или дымовой трубы Сборочный чертеж	129
5 905-28 011-78	Гильза для вентиляционной или дымовой трубы	130
5 905-28 011-79 00 СБ	Кронштейн для вентиляционного и дымового каналов Сборочный чертеж	131
5 905-28 011-79	Кронштейн для вентиляционного и дымового каналов	132
5 905-28 011-79 0100	Консоль	133
5 905-28 011-80 00 СБ	Тройник Сборочный чертеж	134
5 905-28 011-80 00	Тройник	135
5 905-28 011-80 0100	Труба	135
5 905-28 011-81 00	Патрубок	136
5 905-28 011-82 00 СБ	Кронштейн Сборочный чертеж	137
5 905-28 011-82	Кронштейн	138

Обозначение	Наименование	Стр
5 095-28 011-82 0100 СБ	Консоль Сборочный чертеж	139
5 905-28 011-82 01	Консоль	139
5 905-28 011-82 01 0100	Опора	140
5 905-28 011-83 00 СБ	Изолятор Сборочный чертеж	141
5 905-28 011-83	Изолятор	142
5 905-28 011-84 СБ	Кронштейн для вентиляционного или дымового каналов Сборочный чертеж	143
5 905-28 011-84	Кронштейн для вентиляционного или дымового каналов	144
5 905-28 011-85 00 СБ	Кронштейн Сборочный чертеж	145
5 905-28 011-85	Кронштейн	146
5 905-28 011-85 0100	Консоль	147

Изм.	Кол. ч.	Лист	Изв.	Подпись	Дата
Разработ	Мокрецов	09	01	<i>Е.И.</i>	09 01
Провер	Антонова	09	01	<i>А.</i>	09 01
Н.контр	Орехова	09	01	<i>О.</i>	09 01
Утверд	Корж	09	01	<i>К.</i>	09 01

5 905-28 011

Содержание (окончание)

Стадия	Лист	Листов
Р	4	
СПКБ Газпроект		

- 1.1 Рабочие чертежи типовой документации "Дымовые и вентиляционные каналы из асбестоцементных труб газифицируемых помещений разработаны с учетом опыта проектирования, строительства эксплуатации зданий и сооружений и на основании следующих нормативных документов
- 1.11 СНиП 2.04.08-87* "Газоснабжение"
- 1.12 СНиП 2.01.07-85* "Нагрузки и воздействия"
- 1.13 СНиП 21-01-97 "Пожарная безопасность зданий и сооружений"
- 1.14 СНиП II-7-81* "Строительство в сейсмических районах"
- 1.15 СНиП 23-01-99 "Строительная климатология"
- 1.16 СНиП II-3-79* "Строительная теплотехника"
- 1.17 СНиП 2.08.01-89* "Жилые здания"
- 1.18 СНиП 2.08.02-89* "Общественные здания и сооружения"
- 1.19 СНиП 31-03-2001 "Производственные здания"
- 1.110 СНиП 2.09.04-87* "Административные и бытовые здания"
- 1.111 СНиП 2.04.05-91* "Отопление, вентиляция и кондиционирование"
- 1.112 СНиП II-22-81 "Каменные и армокаменные конструкции"
- 1.113 НПБ 106-95 Индивидуальные жилые дома Противопожарные требования
- 1.1.14 Правила безопасности в газовом хозяйстве, ПБ 12-368-00
- 1.115 Правила производства работ, ремонта печей и дымовых каналов (Всероссийское добровольное пожарное общество 1991 г)

1.2 Технические решения, принятые в рабочих чертежах, соответствуют требованиям экологических, санитарно-гигиенических противопожарных и других норм, действующих на территории Российской Федерации, и обеспечивают безопасную для жизни и здоровья людей эксплуатацию объекта при соблюдении предусмотренных рабочими чертежами мероприятий

2. НАЗНАЧЕНИЕ И ОБЛАСТЬ ПРИМЕНЕНИЯ

2.1 Рабочие чертежи настоящей типовой документации применяются при проектировании и строительстве и эксплуатации дымовых и вентиляционных каналов газифицируемых помещений, зданий и сооружений (жилых домов, коммунально-бытовых, общественных и промышленных объектов при установке бытовых теплогенераторов) в районах сейсмичностью не более 9 баллов и расчетной температурой наружного воздуха не ниже минус 40°C. Для районов с расчетной температурой наружного воздуха ниже минус 40°C рекомендуется при проектировании применять устройство каналов во внутренних стенах

3. ТЕХНИЧЕСКИЕ ТРЕБОВАНИЯ К ИЗГОТОВЛЕНИЮ

- 3.1 Для каналов применять асбестоцементные трубы без сколов и трещин по ГОСТ 1839-80
- 3.2 Расстояние от соединительной дымоотводящей трубы до потолка из негорючих материалов следует принимать не менее 50 мм, до деревянных оштукатуренных потолков - не менее 250 мм. Допускается уменьшение указанного расстояния с 250 до 100 мм при условии обивки деревянного оштукатуренного потолка кровельной сталью по листу асбеста толщиной 3 мм. Обивка должна выступать за габариты дымоотводящей трубы на 150 мм с каждой стороны

- 4.1 При выборе каналов площадь сечения дымохода не должна быть меньше площади патрубка газового прибора, присоединенного к дымоходу. Вентиляционный канал сечением Ду150 обеспечивает трехкратный воздухообмен в помещениях объемом до 14 м³ сечением Ду200 - до 26 м³, сечением Ду300 - до 58 м³
- 4.2 Длину и диаметр асбестоцементных труб дымовых и вентиляционных каналов определять при проектировании в соответствии с чертежом 5.905-28.01.1-39 и закладывать в спецификацию (см. Пример обозначения)
- 4.3 Пример обозначения.

Поз.	Обозначение	Наименование	Кол.	Масса, ед., кг	Примечание
1	5.905-28.01.1-1	Дымовой канал Ду200 L=4000	1		
2	5.905-28.01.1-1	Вентканал Ду150 L=4000	1		

- 4.4 Расположение дымовых и вентиляционных каналов уточнить при проектировании

5. РЕКОМЕНДАЦИИ ПО ПРИЕМКЕ В ЭКСПЛУАТАЦИЮ

- 5.1 Первичная проверка каналов проводится специализированной организацией с участием представителя заказчика с целью приемки каналов в эксплуатацию согласно требованиям Правил технической эксплуатации и требований безопасности труда в газовом хозяйстве РФ. При осмотре дымовых каналов проверяют:
- а) соответствие материала каналов требованиям проекта;
 - б) толщину стенок каналов;
 - в) соответствие принятого сечения каналов тепловой мощности агрегата;
 - г) порядок присоединения аппаратов к дымоходу;
 - д) конструктивное исполнение и размеры разделок и отступок;
 - е) способы защиты сгораемых (трудносгораемых) конструкций от возгорания;
 - ж) наличие устройства для чистки каналов;
 - з) исправность оголовка и возвышение его относительно конька и зоны ветрового подпора;
 - и) защиту оголовка от атмосферных осадков;
 - к) отсутствие засоров в каналах;
 - л) плотность и обособленность каналов;
 - м) наличие необходимой тяги

Изм.	Лист	№ Докум.	Подпись	Дата	5.905-28.01.1-ПЗ		
Разраб.	Мокрецов		<i>Мокрецов</i>	09.01	Стадия	Лист	Листов
Провер.	Антонова		<i>Антонова</i>	09.01	Р	1	2
Н.контр.	Орехов		<i>Орехов</i>	09.01	Пояснительная записка		
УТВ.	Корж		<i>Корж</i>	09.01			
					СПКБ "Газпроект"		

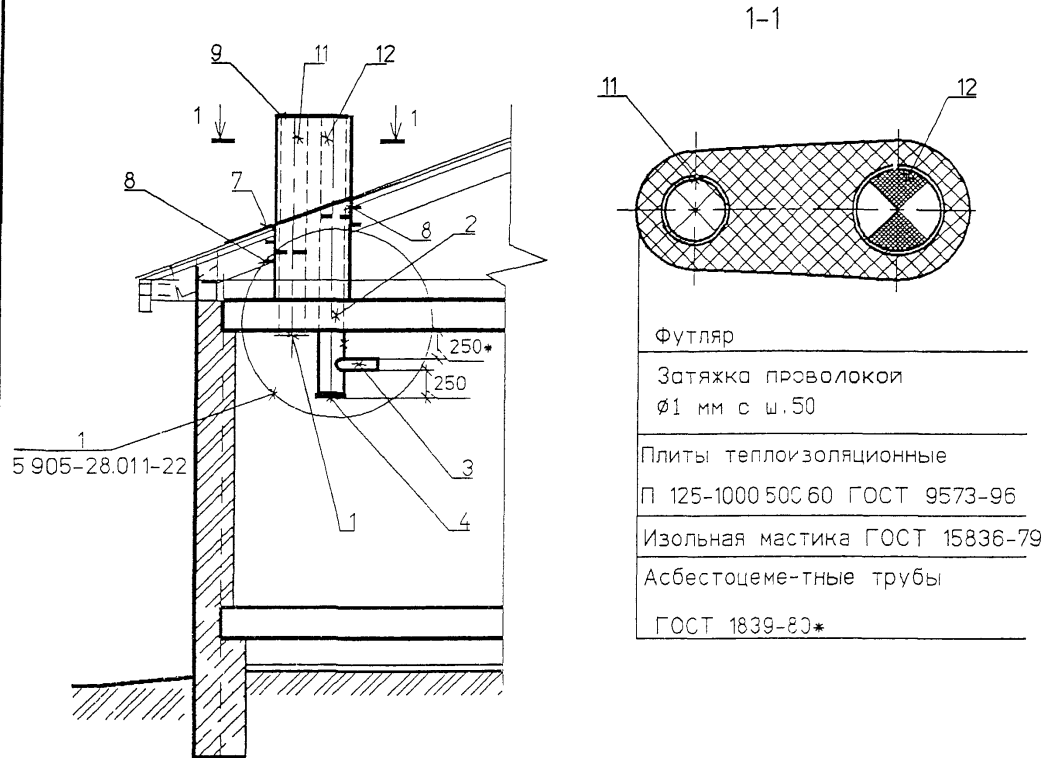
6 РЕКОМЕНДАЦИИ ПО ЭКСПЛУАТАЦИИ

- 5.2 Наличие засоров дымовых и вентиляционных каналов посторонними предметами выявляют путем опускания на веревке металлического шара диаметром 80-110 мм через устье каналов. При опускании шара следует соблюдать осторожность чтобы не повредить стенки канала. Свободное перемещение шара свидетельствует об отсутствии засоров.
- 5.3 Дымовые каналы на плотность проверяют задымлением канала путем сжигания материала, дающего большое количество дыма (опилки, ветошь). Устье задымленного канала плотно закрывают. Появление продуктов горения на чердаке, в отапливаемых помещениях или в рядом расположенных вентиляционных каналах, свидетельствует о недостаточной плотности дымового канала.
- 5.4 Обособленность дымового канала от соседних дымовых или вентиляционных каналов проверяется также методом задымления обособленного канала. Появление дыма в смежных с дымоходом каналах свидетельствует о необособленности или неплотности дымохода.
- 5.5 Наличие тяги в дымовых каналах определяется с помощью узкой полоски тонкой бумаги, подносимой к смотровому отверстию топки. Отклонение бумаги в сторону топки свидетельствует о наличии тяги.
- 5.6 При первичной проверке дымовых каналов следует измерить разрежение в дымовом канале, которое должно быть в пределах от 3 до 30 Па (от 0,3 до 3,0 мм вод.ст.). Величину разрежения в каналах измеряют жидкостным микроманометром с пределом измерения от 0 до 16 мм вод.ст. (0-157 Па) и допустимой погрешностью +1% или другими приборами, позволяющими измерить требуемые значения разрежения.
- 5.7 При осмотре вентиляционных каналов следует проверить:
- а) соответствие их устройства и использованных материалов,
 - б) соответствие их размеров требованиям проекта
 - в) отсутствие засорений в каналах,
 - г) наличие тяги в каналах.
- 5.8 Наличие тяги в вентиляционном канале проверяется листом тонкой бумаги который прикладывается к вентиляционной решетке. При достаточной тяге в канале лист бумаги плотно прилегает к решетке и самостоятельно удерживается в таком положении.
- 5.9 Результаты первичной проверки оформляются актом первичного обследования технического состояния дымовых и вентиляционных каналов.

- 6.1 В процессе эксплуатации техническое состояние дымовых каналов отопительных печей и аппаратов должно проверяться 1 раз в год (перед началом отопительного сезона). Кроме того, в зимнее время не реже 1 раза в месяц, а в районах северной климатической зоны не реже 2 раз в месяц необходимо производить осмотр оголовков дымоходов с целью предотвращения обмерзания и закупорки устьев дымоходов.
- 6.2 В дымовых каналах при периодической проверке выявляют состояние внутренних стенок и наличие сажистых и смолистых отложений. В вентиляционных каналах проверяют наличие пыли, пуха, паутины.
- 6.3 Очистку дымовых каналов от сажи и вентиляционных от пыли выполняют трубочистой тройкой с жесткой волосистой щеткой, а перекидных рукавов и патрубков - веником. Качество очистки проверяют путем контрольного опускания трубочистой тройки. Свободное перемещение тройки и количество сажи в основании дымохода не более 2-3-х трубочистных ковшей свидетельствуют о качественной очистке.
- 6.4 Очистку дымовых или вентиляционных каналов от засоров или завалов осуществляют методом проталкивания или разборки. Прежде всего определяют, засорение это или завал. Если после 3-4 ударов металлическим шаром длина веревки, на которой опускают шар, увеличивается, то можно предположить, что это засорение канала. Засорение устраняют путем проталкивания предметов вызвавших засор, шаром или шестом. Завал полностью перекрывает сечение канала, не поддается проталкиванию и чаще всего устраняется путем вскрытия стенок канала и разборки завала вручную через проем. После устранения завала выполняется повторная проверка шаром и заделывается проем в стенках канала.
- 6.5 Результаты периодической проверки и очистки дымовых и вентиляционных каналов оформляются актом в двух экземплярах.
- 6.6 Ответственность за исправное состояние дымовых и вентиляционных каналов возлагается в жилых домах на руководителей жилищно-эксплуатационных организаций, в жилищных кооперативах - на их председателей, в домах и квартирах, принадлежащих гражданам на правах личной собственности - на домовладельцев.

Изм.	Кол-во	Лист	Нарк	Подп	Дата	5 905-28 011-ПЗ	Лист
							2

СПЕЦИФИКАЦИЯ ЭЛЕМЕНТОВ КАНАЛОВ



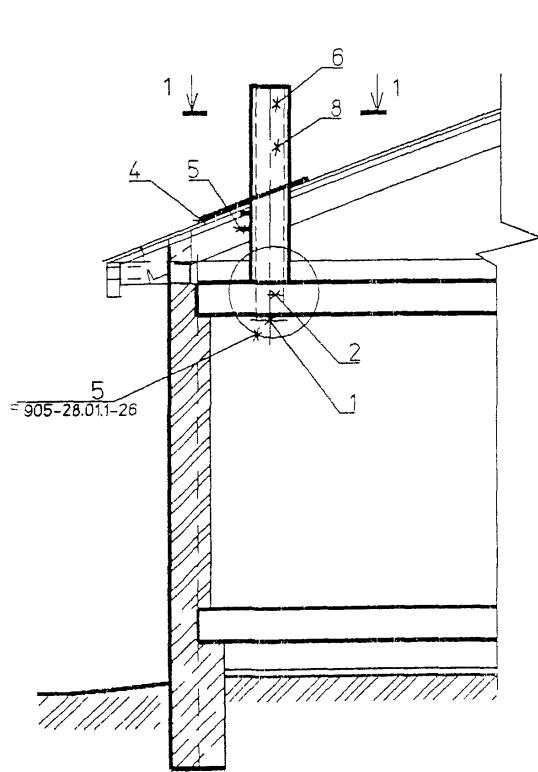
Поз.	Обозначение	Наименование	Кол.	Масса Ед. кг	Приме- ча-ние
<u>Сборочные единицы</u>					
1	5.905-28.01.1-48 СБ	Решетка вентиляционная	1		
2	5.905-28.01.1-49 СБ	Песочница	1		
3	5.905-28.01.1-50 СБ	Тройник	1		
4	5.905-28.01.1-51 СБ	Заглушка	1		
5	5.905-28.01.1-52 СБ	Хомут	1		
6	5.905-28.01.1-52 СБ	Хомут	1		
7	5.905-28.01.1-54 СБ	Фартук	1		
8	5.905-28.01.1-57 СБ	Опорная конструкция	2		
<u>Детали</u>					
9	5.905-28.01.1-55	Футляр	1		
10	5.905-28.01.1-56	Опора	2		
11	5.905-28.01.1-УД	БНТ Ду ГОСТ 1839-80*	1		
12	5.905-28.01.1-УД	БНТ Ду ГОСТ 1839-80*	1		

Обозначение	Ду, мм
5.905-28.01.1-УД	150
-01	200
-02	300

- 1 * Размер для справок.
2. Тройник поз3 выбирать по месту в соответствии с площадью патрубка газового прибора, присоединяемого к дымоходу

5.905-28.01.1-1						Стадия	Лист	Листов
Изм.	Кол.уч.	Лист	№ док.	Подп.	Дата	Р		
Разраб.	Мокрецов	8/11		09/01				
Провер.	Антонова	8/11		09/01				
Н.контр.	Орехова	8/11		09/01				
Утв.	Корж	8/11		09/01	Одноэтажное здание Дымовой и вентиляционный каналы с выходом через перекрытие			
СПКБ "Газпроект"								

СПЕЦИФИКАЦИЯ ЭЛЕМЕНТОВ КАНАЛОВ



1-1

Dy

Футляр
Затяжка проволокой $\phi 1$ мм с ш.50
Плиты теплоизоляционные П 125-1000 500 60 ГОСТ 9573-96
Изоляная мастика ГОСТ 15836-79
Асбестоцементные трубы ГОСТ 1839-80*

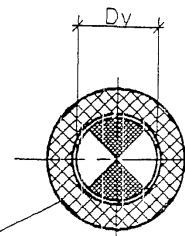
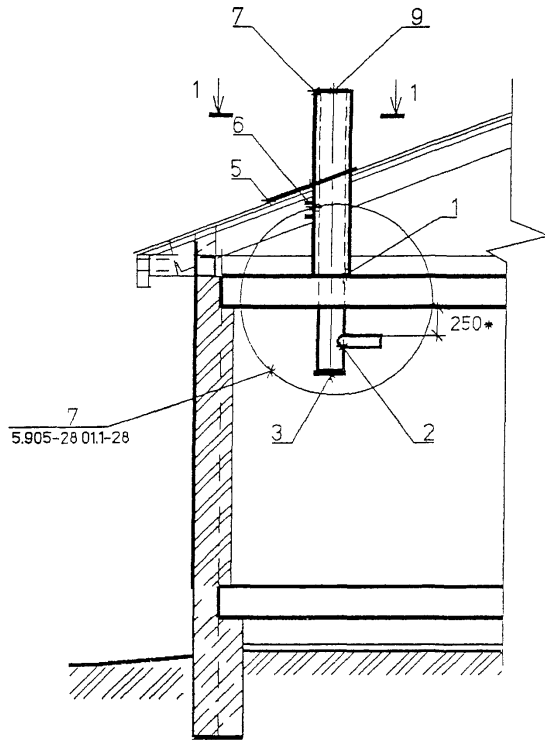
Поз	Обозначение	Наименование	Кол	Масса ед. кг	Приме- чание
		<u>Сборочные единицы</u>			
1	5 905-28.01.1-48 СБ	Решетка вентиляционная	1		
2	5 905-28.01.1-61 СБ	Гильза	1		
3	5.905-28.01.1-52 СБ	Хомут	1		
4	5 905-28.01.1-62	Фартук	1		
5	5 905-28.01.1-57 СБ	Опорная конструкция	1		
		<u>Детали</u>			
6	5.905-28.01.1-63	Футляр	1		
7	5 905-28.01.1-56	Опора	2		
8	5.905-28.01.1-УД	БНТ Dy ГОСТ 1839-80*	1		

Обозначение	Dy, мм
5 905-28.01.1-УД	150
-С1	230
-02	300

						5.905-28.01.1-2			
Изм	Кол уч	Лист	№ док	Подп	Дата	Одноэтажное здание Вентиляционный канал с выходом через перекрытие	Стадия	Лист	Листов
Разраб.	Мокрецов	8/11		09.01	Р				
Провер.	Антонова	8/11		09.01					
Н.контр.	Орехова	8/11		09.01					
Утв.	Корж	8/11		09.01					
							СПКБ "Газпроект"		

ДЫМОХОД ВНУТРИ КИРПИЧНОГО ЗДАНИЯ

1-1



Футляр
Затяжка проволокой $\phi 1$ мм с ш.50
Плиты теплоизоляционные П 125-1000 500 60 ГОСТ 9573-96
Изольная мастика ГОСТ 15836-79
Асбестоцементная труба ГОСТ 1839-80*

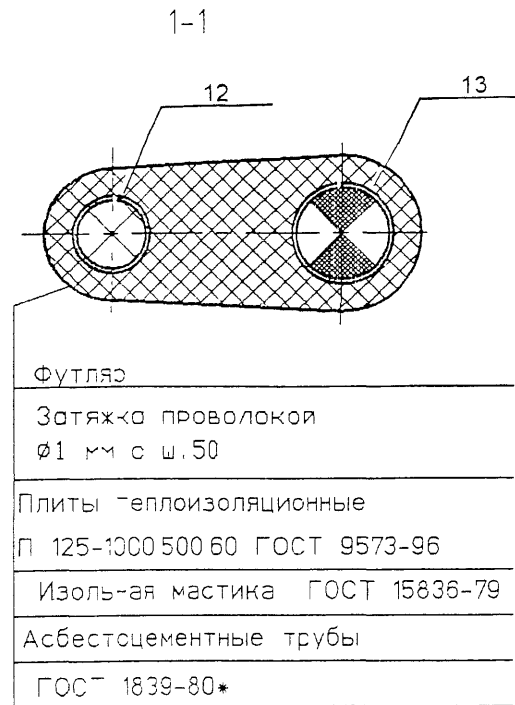
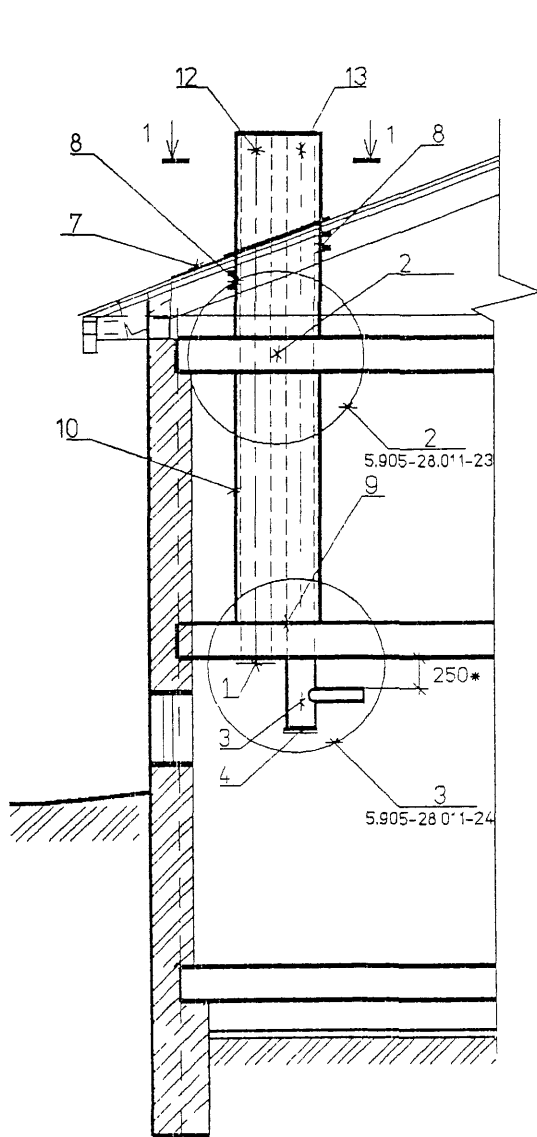
Поз	Обозначение	Наименование	Кол	Масса ед. кг	Приме- чание
<u>Сборочные единицы</u>					
1	5.905-28.01.1-64 СБ	Песочница	1		
2	5.905-28.01.1-50 СБ	Тройник	1		
3	5.905-28.01.1-51 СБ	Заглушка	1		
4	5.905-28.01.1-52 СБ	Хомут	1		
5	5.905-28.01.1-62	Фартук	1		
6	5.905-28.01.1-57 СБ	Опорная конструкция	1		
<u>Детали</u>					
7	5.905-28.01.1-63	Футляр	1		
8	5.905-28.01.1-56	Опора	1		
9	5.905-28.01.1-УД	БНТ Dv ГОСТ 1839-80*	1		

Обозначение	Dv, мм
5.905-28.01.1-УД	150
-01	200
-02	300

- 1. * Размер для справок
- 2 Тройник поз2 выбирать по месту в соответствии с площадью патрубка газового прибора присоединяемого к дымоходу.

5.905-28.01.1-3					
Изм	Кол.уч.	Лист	№ док.	Подп.	Дата
Разраб.	Мокрецов	01		ММ	09.01
Провер.	Антонова	02		Е	09.01
Н.контр.	Орехова	03		О	09.01
Утв.	Корж	04		К	09.01
Одноэтажное здание Дымовой канал с выходом через перекрытие					
Стадия		Лист	Листов		
Р			1		
СПКБ "Газпроект"					

СПЕЦИФИКАЦИЯ ЭЛЕМЕНТОВ КАНАЛОВ



Поз.	Обозначение	Наименование	Кол	Масса ед кг	Приме- чение
<u>Сборочные единицы</u>					
1	5 905-28 011-48 СБ	Решетка вентиляционная	1		
2	5 905-28 011-59 СБ	Гильза	1		
3	5 905-28.011-50 СБ	Тройник	1		
4	5 905-28.011-51 СБ	Заглушка	1		
5	5 905-28 011-52 СБ	Хомут	1		
6	5 905-28 011-52 СБ	Хомут	1		
7	5 905-28 011-54 СБ	Фартук	1		
8	5 905-28 011-57 СБ	Опорная конструкция	2		
9	5 905-28 011-60 СБ	Песочница	1		
<u>Детали</u>					
10	5 905-28 011-55	Ф, тляр	1		
11	5 905-28 011-56	Опора	2		
12	5.905-28.011-УД	Б-Т Ду ГОСТ 1839-80*	1		
13	5 905-28 011-УД	Б-Т Ду ГОСТ 1839-80*	1		

Обозначение	Ду. мм
5 905-28.011-УД	150
-01	200
-02	300

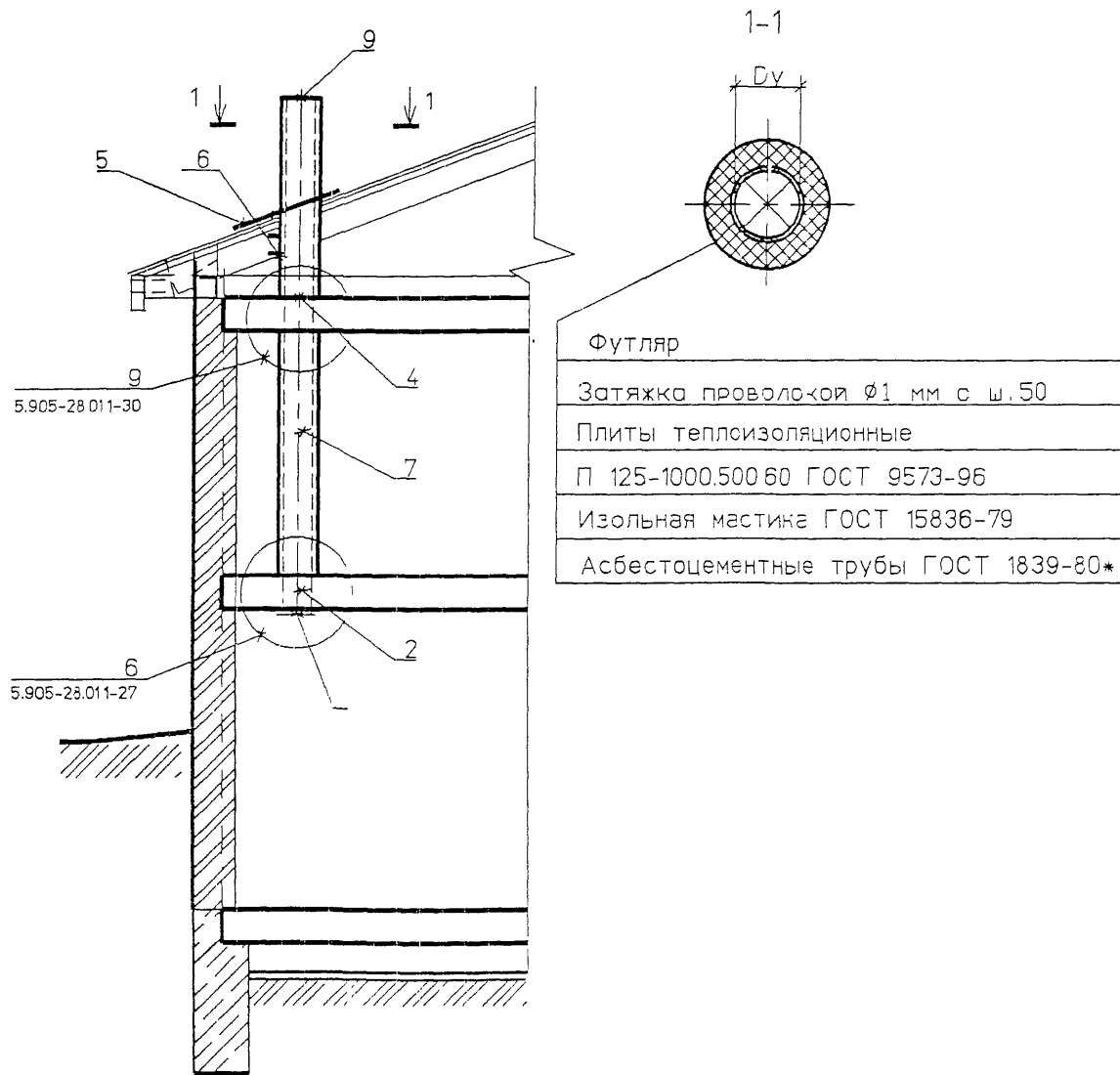
1 * Размер для справок

2 Тройник поз3 выбирать по месту в соответствии с площадью патрубка газового прибора присоединяемого дымоходу

5.905-28.01.1-4								
Изм	Кол	Лист	№ док	Подп	Дата			
Разраб.	Мокрецов	8/11		8/11	09 01			
Провер.	Антонова	8/11		8/11	09 01			
Н.контр.	Орехова	8/11		8/11	09 01			
Утв.	Корж	8/11		8/11	09 01			
Одноэтажное здание с цокольным (подвальным) этажом Дымовой и вентиляционный каналы с выходом через перекрытие						Стадия	Лист	Листов
						Р		1
СПКБ "Газпроект"								

СПЕЦИФИКАЦИЯ ЭЛЕМЕНТОВ КАНАЛОВ

Поз.	Обозначение	Наименование	Кол.	Масса ед. кг	Приме- чение
<u>Сборочные единицы</u>					
1	5.905-28.01.1-48 СБ	Решетка вентиляционная	1		
2	5.905-28.01.1-65 СБ	Гильза	1		
3	5.905-28.01.1-52 СБ	Хомут	1		
4	5.905-28.01.1-66 СБ	Гильза	1		
5	5.905-28.01.1-62	Фартук	1		
6	5.905-28.01.1-57 СБ	Опорная конструкция	1		
<u>Детали</u>					
7	5.905-28.01.1-63	Футляр	1		
8	5.905-28.01.1-56	Опора	2		
9	5.905-28.01.1-УД	БНТ Ду ГОСТ 1839-80*	1		

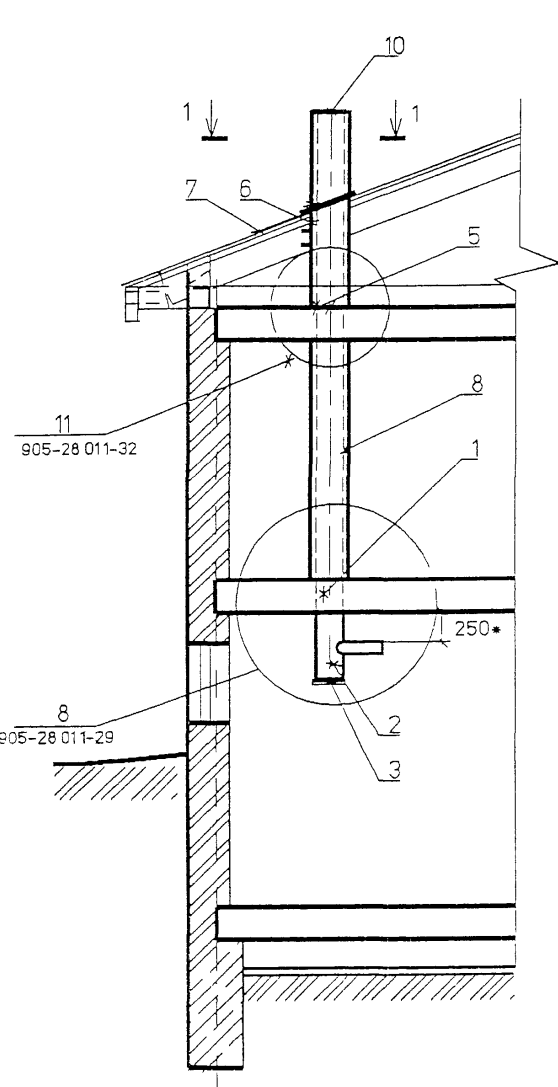


Обозначение	Ду, мм
5.905-28.01.1-УД	150
-01	200
-02	300

5.905-28.01.1-5						Стадия	Лист	Листов
Изм.	Кол.уч.	Лист	№ док.	Подп.	Дата	Р	СГКБ "Газпроект"	
Разраб.	Мокрецов				09.01			
Провер.	Антонова				09.01			
Н.контр.	Орехова				09.01			
Утв.	Корж				09.01	Одноэтажное здание с цокольным (подвальным) этажом Вентиляционный канал с выходом через перекрытие		

СПЕЦИФИКАЦИЯ ЭЛЕМЕНТОВ КАНАЛОВ

Поз.	Обозначение	Наименование	Кол	Масса ед. кг	Приме- чание
<u>Сборочные единицы</u>					
1	5 905-28 011-67 СБ	Песочница	1		
2	5 905-28 011-50 СБ	Тройник	1		
3	5 905-28 011-51 СБ	Заглушка	1		
4	5 905-28 011-52 СБ	Хомут	1		
5	5 905-28 011-68 СБ	Гильза	1		
6	5 905-28 011-57 СБ	Опорная конструкция	1		
7	5 905-28 011-62	Фартук	1		
<u>Детали</u>					
8	5 905-28 011-63	Футляр	1		
9	5 905-28 011-56	Опора	2		
10	5 905-28 011-УД	БНТ D _y ГОСТ 1839-80*	1		



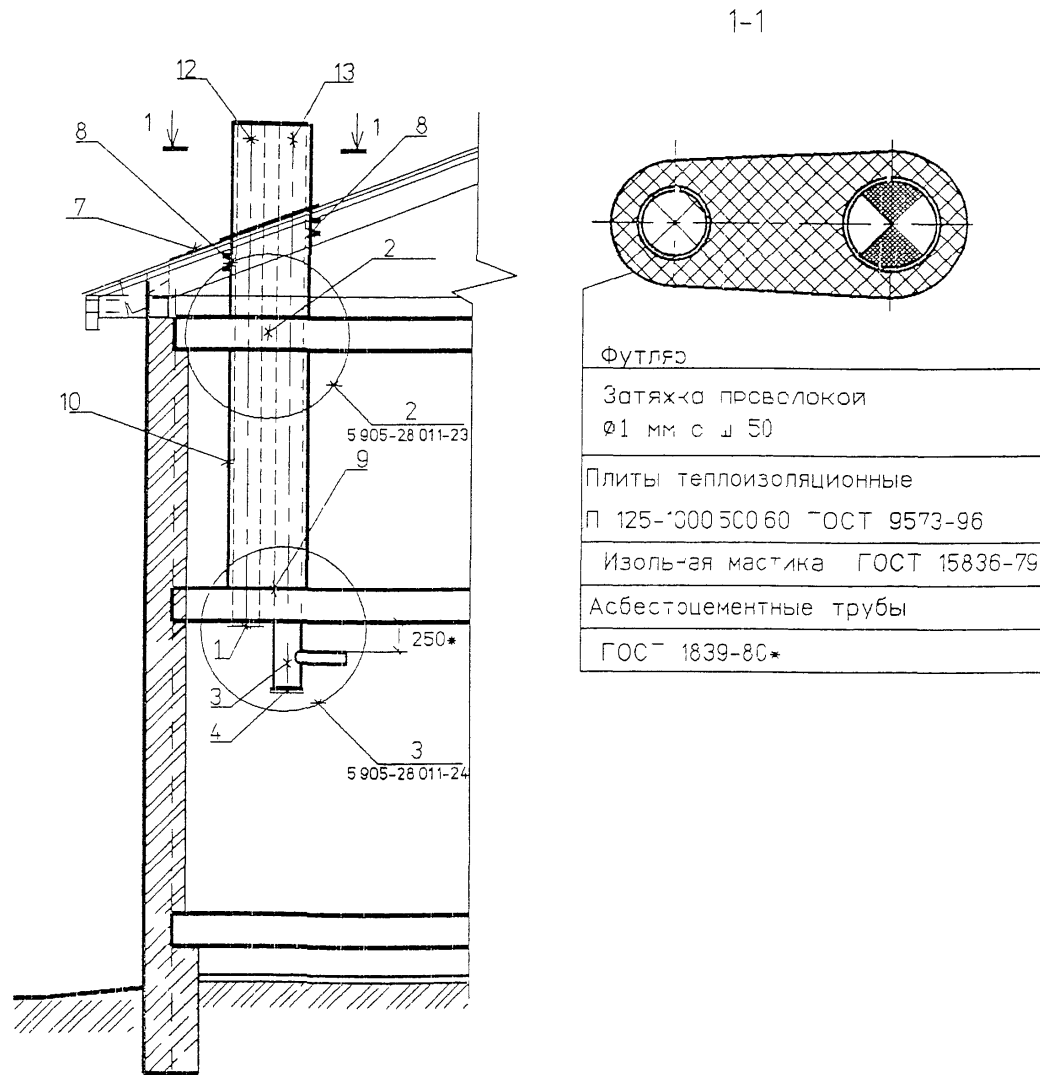
Футляр
Затяжка проволокой $\phi 1$ мм с ш. 50
Плиты теплоизоляционные
П 125-1000 500 60 ГОСТ 9573-96
Изоляная мастика ГОСТ 15836-79
Асбестоцементная труба ГОСТ 1839-80*

Обозначение	D / мм
5 905-28 011-УД	150
-01	200
-02	300

- 1 * Размер для справок
- 2 Тройник поз 2 выбирать по месту в соответствии с площадью патрубка газового прибора присоединяемого к дымоходу

5.905-28.01 1-6					
Изм	Кол.уч.	Лист	№ док.	Подп.	Дата
Разраб	Мокрецов	ЭМ			09.01
Провер	Антонова	ЕЛ			09.01
Н контр	Орехова	ТРЕМ			09.01
УТВ	Корж	Корж			09.01
Одноэтажное здание с цокольным (подвальным) этажом Дымовой канал с выходом через перекрытие					
Стадия		Лист		Листов	
Р		1		1	
СПКБ "Газпроект"					

СПЕЦИФИКАЦИЯ ЭЛЕМЕНТОВ КАНАЛОВ



Поз.	Обозначение	Наименование	Кол.	Масса ед. кг	Приме- чание
<u>Сборочные единицы</u>					
1	5 905-28 011-48 СБ	Решетка вентиляционная	1		
2	5 905-28 011-59 СБ	Гильза	1		
3	5 905-28 011-50 СБ	Тройник	1		
4	5 905-28 011-51 СБ	Заглушка	1		
5	5 905-28 011-52 СБ	Хомут	1		
6	5 905-28 011-52 СБ	Хомут	1		
7	5 905-28 011-54 СБ	Фартук	1		
8	5 905-28 011-57 СБ	Опорная конструкция	2		
9	5 905-28 011-60 СБ	Песочница	1		
<u>Детали</u>					
10	5 905-28 011-55	Футляр	1		
11	5 905-28 011-56	Опора	2		
12	5 905-28 011-УД	БРТ Ду ГОСТ 1839-80*	1		
13	5 905-28 011-УД	БРТ Ду ГОСТ 1839-80*	1		

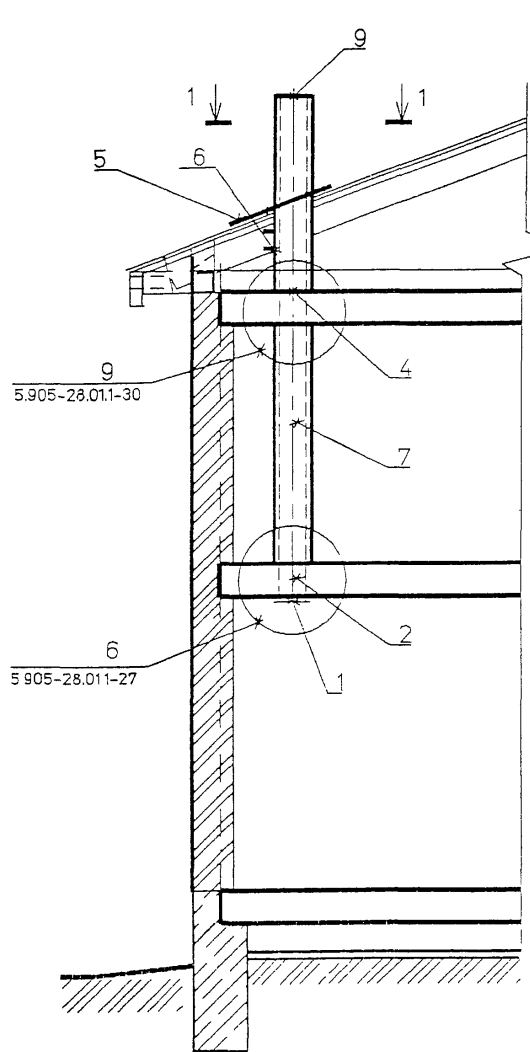
Обозначение	Ду мм
5 905-28 011-УД	150
-01	200
-02	300

1 * Размер для справок

2 Тройник поз3 выбирать по мест. в соответствии с площадью патрубна газового прибора, присоединяемого - дымоходу

Изм	Колуч	Лист	№ док.	Подп	Дата	5.905-28.01 1-7			
Разраб	Мокрецов	ЕШМ	09.01			Двухэтажное здание Дымовой и вентиляционный каналы с выходом через перекрытие	Стадия	Лист	Листов
Провер	Антонова	ЕШМ	09.01		Р				
Н контр	Орехова	ЕШМ	09.01						
УТВ	Корж	ЕШМ	09.01						
							СПКБ "Газпроект"		

СПЕЦИФИКАЦИЯ ЭЛЕМЕНТОВ КАНАЛОВ



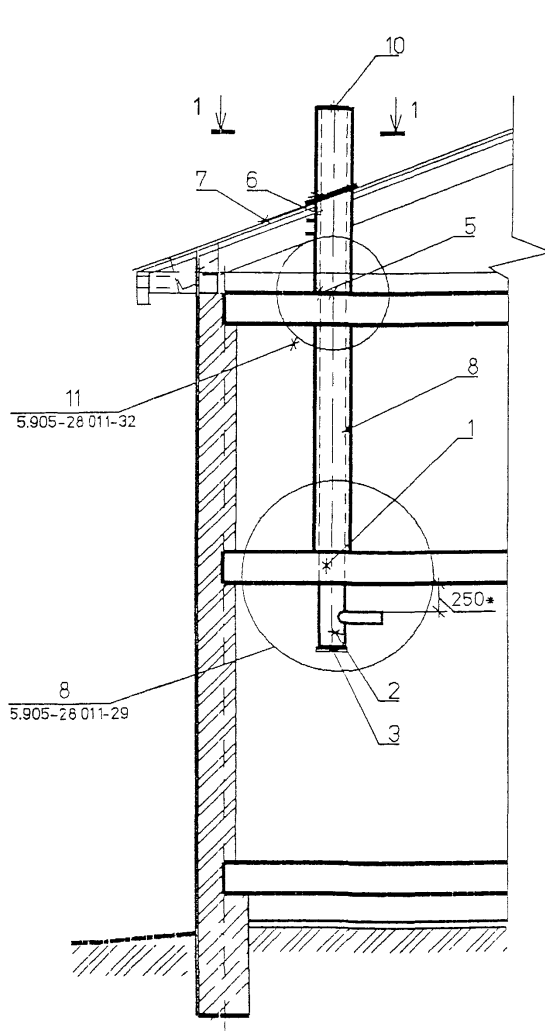
Футляр
Затяжка проволокой $\varnothing 1$ мм с ш 50
Плиты теплоизоляционные
П 125-1000 500 60 ГОСТ 9573-96
Изольная мастика ГОСТ 15836-79
Асбестоцементные трубы ГОСТ 1839-80*

Поз.	Обозначение	Наименование	Кол.	Масса ед. кг	Приме- чение
<u>Сборочные единицы</u>					
1	5.905-28.011-48 СБ	Решетка вентиляционная	1		
2	5.905-28.011-65 СБ	Гильза	1		
3	5.905-28.011-52 СБ	Хомут	1		
4	5.905-28.011-66 СБ	Гильза	1		
5	5.905-28.011-62	Фартук	1		
6	5.905-28.011-57 СБ	Опорная конструкция	1		
<u>Детали</u>					
7	5.905-28.011-63	Футляр	1		
8	5.905-28.011-56	Опора	2		
9	5.905-28.011-УД	БНТ Ду ГОСТ 1839-80*	1		

Обозначение	Ду. мм
5.905-28.011-УД	150
-С	200
-С2	300

5.905-28.01.1-8					
Изм	Кол.уч.	Лист	№ док.	Подп.	Дата
Разраб.	Мокрецов	Е.М.	09.01		
Провер.	Антонова	Е.В.	09.01		
Н.контр.	Орехова	О.В.	09.01		
Утв.	Корж	А.И.	09.01		
Двухэтажное здание Вентиляционный канал с выходом через перекрытие					
Стадия		Лист	Листов		
С					
СПКБ "Газпроект"					

СПЕЦИФИКАЦИЯ ЭЛЕМЕНТОВ КАНАЛОВ



Футляр
Затяжка проволокой $\phi 1$ мм с ш. 50
Плиты теплоизоляционные
П 125-1000 500 60 ГОСТ 9573-96
Изоляная мастика ГОСТ 15836-79
Асбестоцементная труба ГОСТ 1839-80*

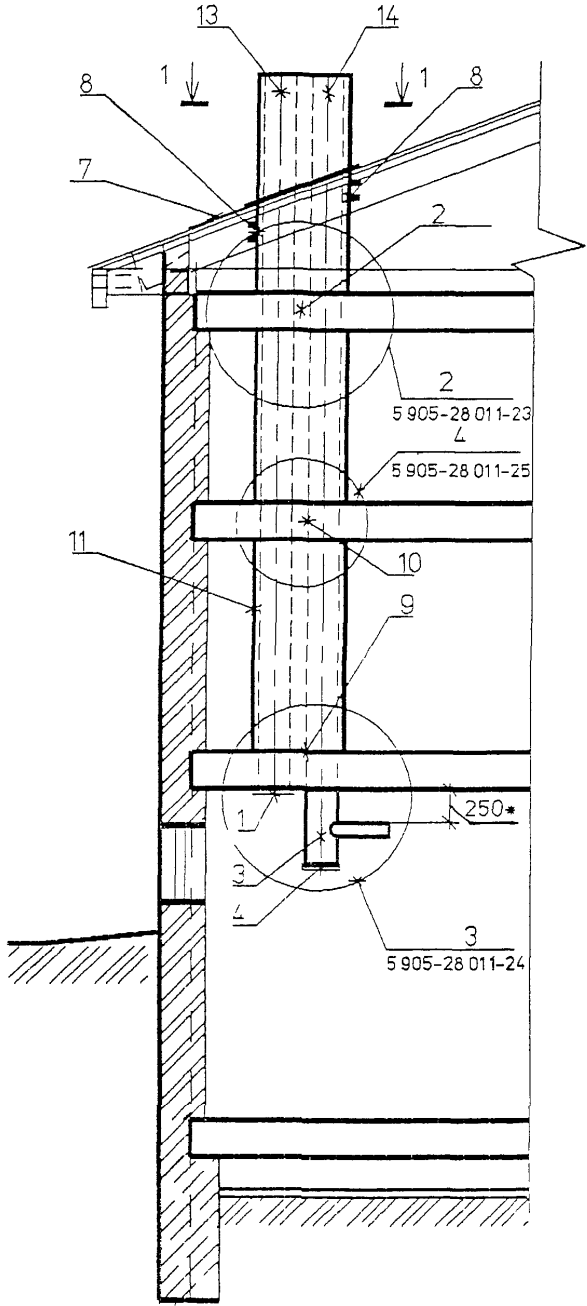
Поз.	Обозначение	Наименование	Кол.	Масса ед. кг	Приме- чание
<u>Сборочные единицы</u>					
1	5.905-28.011-67 СБ	Песочница	1		
2	5.905-28.011-50 СБ	Тройник	1		
3	5.905-28.011-51 СБ	Заглушка	1		
4	5.905-28.011-52 СБ	Хомут	1		
5	5.905-28.011-68 СБ	Гильза	1		
6	5.905-28.011-57 СБ	Опорная конструкция	1		
7	5.905-28.011-62	Фартук	1		
<u>Детали</u>					
8	5.905-28.011-63	Футляр	1		
9	5.905-28.011-56	Опора	2		
10	5.905-28.011-УД	БНТ D_v ГОСТ 1839-80*	1		

Обозначение	D_v , мм
5.905-28.011-УД	150
-01	200
-02	300

- 1 * Размер для справок.
 2 Тройник поз.2 выбирать по месту в соответствии с площадью патрубков газового прибора, присоединяемого к дымоходу

5.905-28.01.1-9					
Изм	Колуч	Лист	№ док	Подп	Дата
Разраб.	Мокрецов	1		<i>Мокрецов</i>	09.01
Провер.	Антонова	1		<i>Антонова</i>	09.01
Н.контр.	Орехова	1		<i>Орехова</i>	09.01
Утв.	Корж	1		<i>Корж</i>	09.01
Двухэтажное здание Дымовой канал с выходом через перекрытие					
Стадия	Лист	Листов			
Р		1			
СПКБ "Газпроект"					

СПЕЦИФИКАЦИЯ ЭЛЕМЕНТОВ КАНАЛОВ



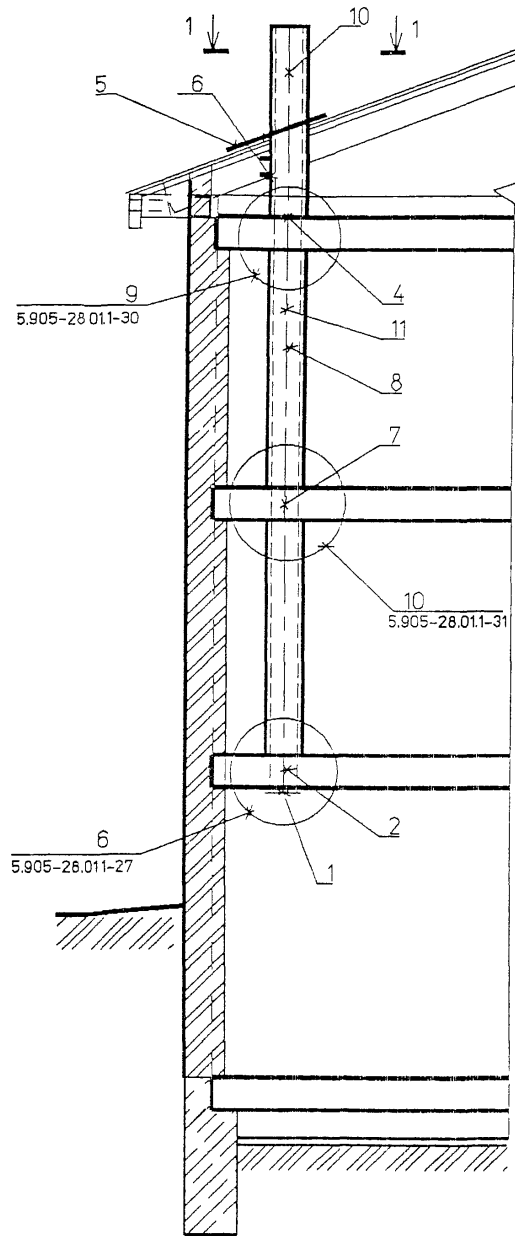
Поз	Обозначение	Наименование	Кол	Масса ед. кг	Приме- чение
<u>Сборочные единицы</u>					
1	5 905-28 011-48 СБ	Решетка вентиляционная	1		
2	5 905-28 011-59 СБ	Гильза	1		
3	5 905-28 011-50 СБ	Тройник	1		
4	5 905-28 011-51 СБ	Заглушка	1		
5	5 905-28 011-52 СБ	Хомут	1		
6	5 905-28 011-52 СБ	Хомут	1		
7	5 905-28 011-54 СБ	Фарук	1		
8	5 905-28 011-57 СБ	Огорная конструкция	2		
9	5 905-28 011-60 СБ	Песочница	1		
10	5 905-28 011-77 СБ	Гильза	1		
<u>Детали</u>					
11	5 905-28 011-55	Футляр	1		
12	5 905-28 011-56	Опра	2		
13	5 905-28 011-УД	БНГ Ду ГОСТ 1839-80*	1		
14	5 905-28 011-УД	БНГ Ду ГОСТ 1839-80*	1		

Обозначение	Ду мм
5 905-28 011-УД	150
-С1	200
-С2	300

- 1 * Размер для справок
- 2 Тройник поз 3 выбирать по месту в соответствии с площадью патрубка газового прибора присоединяемого к дымоходу

5 905-28 01.1-10					
Изм.	Кол.уч.	Лист	№ док.	Подп.	Дата
Разраб	Мокрецов			<i>Мокрецов</i>	03/01
Провер	Антонова			<i>Антонова</i>	03/01
Н контр	Орехова			<i>Орехова</i>	03/01
УТВ	Корж			<i>Корж</i>	03/01
Двухэтажное здание с цокольным (подвальным) этажом дымовой и вентиляционный каналы с выходом через перекрытие					
Стадия		Лист	Листов		
Р			1		
СПКБ "Газпроект"					

СПЕЦИФИКАЦИЯ ЭЛЕМЕНТОВ КАНАЛОВ



1-1

Футляр

Затяжка проволокой $\varnothing 1$ мм с ш. 50
Плиты теплоизоляционные
П 125-1000 500 60 ГОСТ 9573-96
Изольная мастика ГОСТ 15836-79
Асбестоцементные трубы ГОСТ 1839-80*

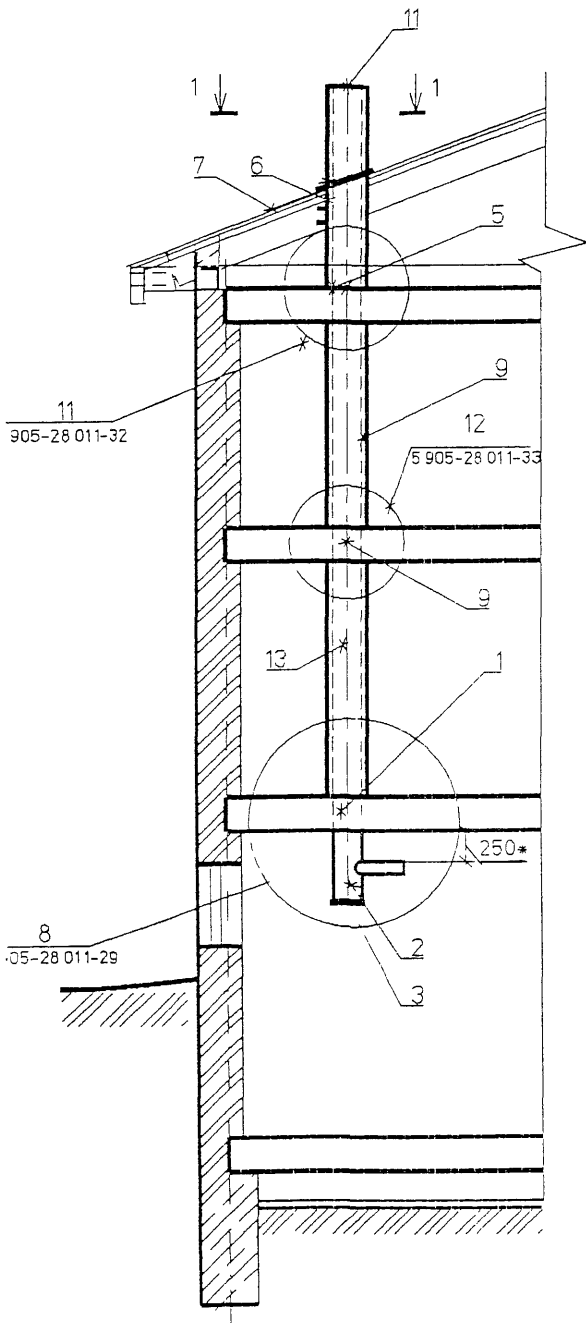
Поз.	Обозначение	Наименование	Кол.	Масса ед. кг	Приме- чение
<u>Сборочные единицы</u>					
1	5.905-28.011-48 СБ	Решетка вентиляционная	1		
2	5.905-28.011-65 СБ	Гильза	1		
3	5.905-28.011-52 СБ	Хомут	1		
4	5.905-28.011-66 СБ	Гильза	1		
5	5.905-28.011-62	Фартук	1		
6	5.905-28.011-57 СБ	Опорная конструкция	1		
7	5.905-28.011-78 СБ	Гильза	1		
<u>Детали</u>					
8	5.905-28.011-63	Футляр	1		
9	5.905-28.011-56	Опора	2		
10	5.905-28.011-УД	БНТ Ду ГОСТ 1839-80*	1		
11	5.905-28.011-УД	БНМ Ду ГОСТ 1839-80*	1		

Обозначение	Ду. мм
5.905-28.011-УД	150
-01	200
-02	300

5.905-28.01.1-11					
Изм	Колуч	Лист	№ док	Подп	Дата
Разраб.	Мокрецов	Е.И.	09.01		
Провер.	Антонова	Е.В.	09.01		
Н.контр.	Орехова	О.В.	09.01		
УТВ	Корж	А.В.	09.01		
Двухэтажное здание с цокольным (подвальным) этажом Вентиляционный канал с выходом через перекрытие					
Стадия	Лист	Листов			
Р		1			
СПКБ "Газпроект"					

СПЕЦИФИКАЦИЯ ЭЛЕМЕНТОВ КАНАЛОВ

Поз	Обозначение	Наименование	Кол	Масса ед кг	Приме- чение
<u>Сборочные единицы</u>					
1	5 905-28 011-67 СБ	Песочница	1		
2	5 905-28 011-50 СБ	Тройник	1		
3	5 905-28 011-51 СБ	Заглушка	1		
4	5 905-28 011-52 СБ	Хомут	1		
5	5 905-28 011-68 СБ	Гильза	1		
6	5 905-28 011-57 СБ	Опорная конструкция	1		
7	5 905-28 011-62	Фартук	1		
8	5 905-28 011-78 СБ	Гильза	1		
<u>Детали</u>					
9	5 905-28 011-63	Футляр	1		
10	5 905-28 011-56	Опора	2		
11	5 905-28 011-УД	БНТ Ду ГОСТ 839-80*	1		
12	5 905-28 011-УД	БНМ Ду ГОСТ 1839-80*	1		



Футляр
Затяжка проволочная Ø1 мм с ш 50
Плиты теплоизоляционные
П 125-100С 500 60 ГОСТ 9573-96
Изольная мастика ГОСТ 15836-79
Асбестоцементная труба ГОСТ 1839-80*

Обозначение	Ду мм
5 905-28 011-УД	150
-01	200
-02	300

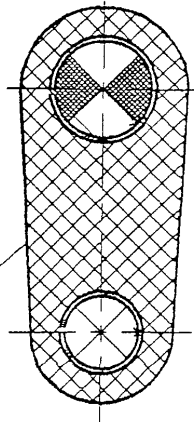
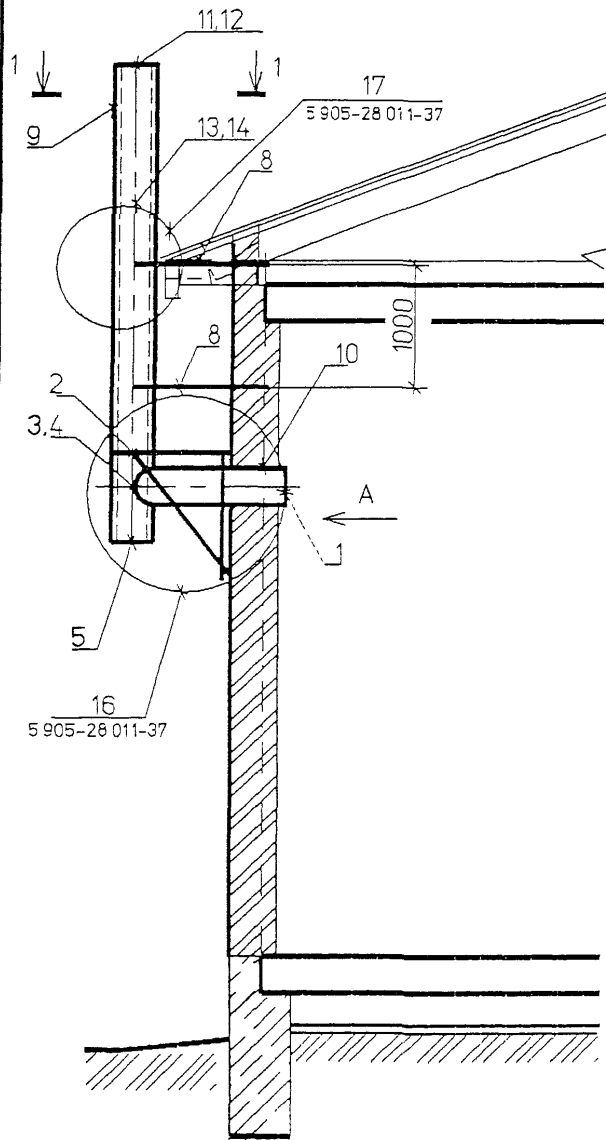
1 * Размер для справок

2 Тройник- поз 2 выбирать по месту в соответствии с площадью патрубка газового прибора присоединяемого к дымоходу

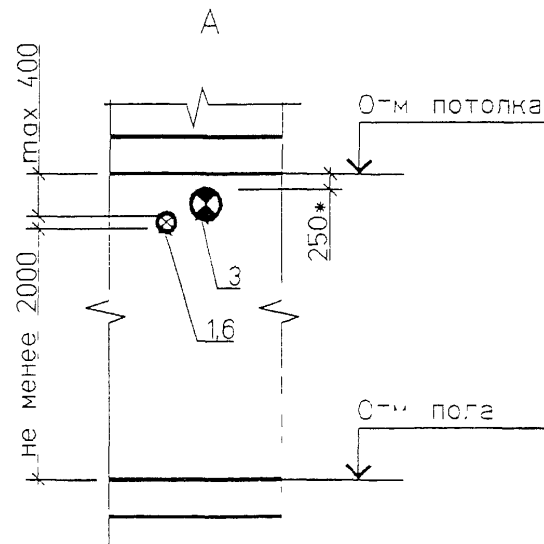
5 905-28 01 1-12					
Изм	Кол уч	Лист	№ док	Подп	Дата
Разраб	Мокрецов	1	09/01	ММ	09/01
Провер	Антонова	1	09/01	ЕА	09/01
Н контр	Орехова	1	09/01	ОА	09/01
Уте	Корж	1	09/01	КМ	09/01
Двухэтажное здание с цокольным (подвальным) этажом дымовой канал с выходом через перекрытие					
Стадия			Лист	Листов	
Р			1	1	
СПКБ "Газпроект"					

СПЕЦИФИКАЦИЯ ЭЛЕМЕНТОВ КАНАЛОВ

1-1



- Футляр
- Затяжка проволокой $\phi 1$ мм с ш. 50
- Плиты теплоизоляционные П 125-1000 500 60
ГОСТ 9573-96
- Изоляная мастика ГОСТ 15836-79
- Асбестоцементные трубы ГОСТ 1839-80*



- 1 * Размер для справок
- 2 Тройник поз 3 выбирать по месту, в соответствии с площадью патрубков газового прибора присоединяемого к дымоходу

Поз.	Обозначение	Наименование	Кол.	Масса ед. кг	Приме- чение
<u>Сборочные единицы</u>					
1	5.905-28.011-48 СБ	Решетка вентиляционная	1		
2	5.905-28.011-74 СБ	Кронштейн	1		
3	5.905-28.011-76 СБ	Тройник	1		
4	5.905-28.011-69	Колено	1		
5	5.905-28.011-51 СБ	Заглушка	1		
6	5.905-28.011-70	Патрубок	1		
7	5.905-28.011-53 СБ	Хомут	1		
8	5.905-28.011-75 СБ	Кронштейн	2		
<u>Детали</u>					
9	5.905-28.011-55	Футляр	1		
10	5.905-28.011-72	Гильза	2		
11	5.905-28.011-УД	БНТ Ду ГОСТ 1839-80*	1		
12	5.905-28.011-УД	БНТ Ду ГОСТ 1839-80*	1		
13	5.905-28.011-УД	БНМ Ду ГОСТ 1839-80*	1		
14	5.905-28.011-УД	БНМ Ду ГОСТ 1839-80*	1		

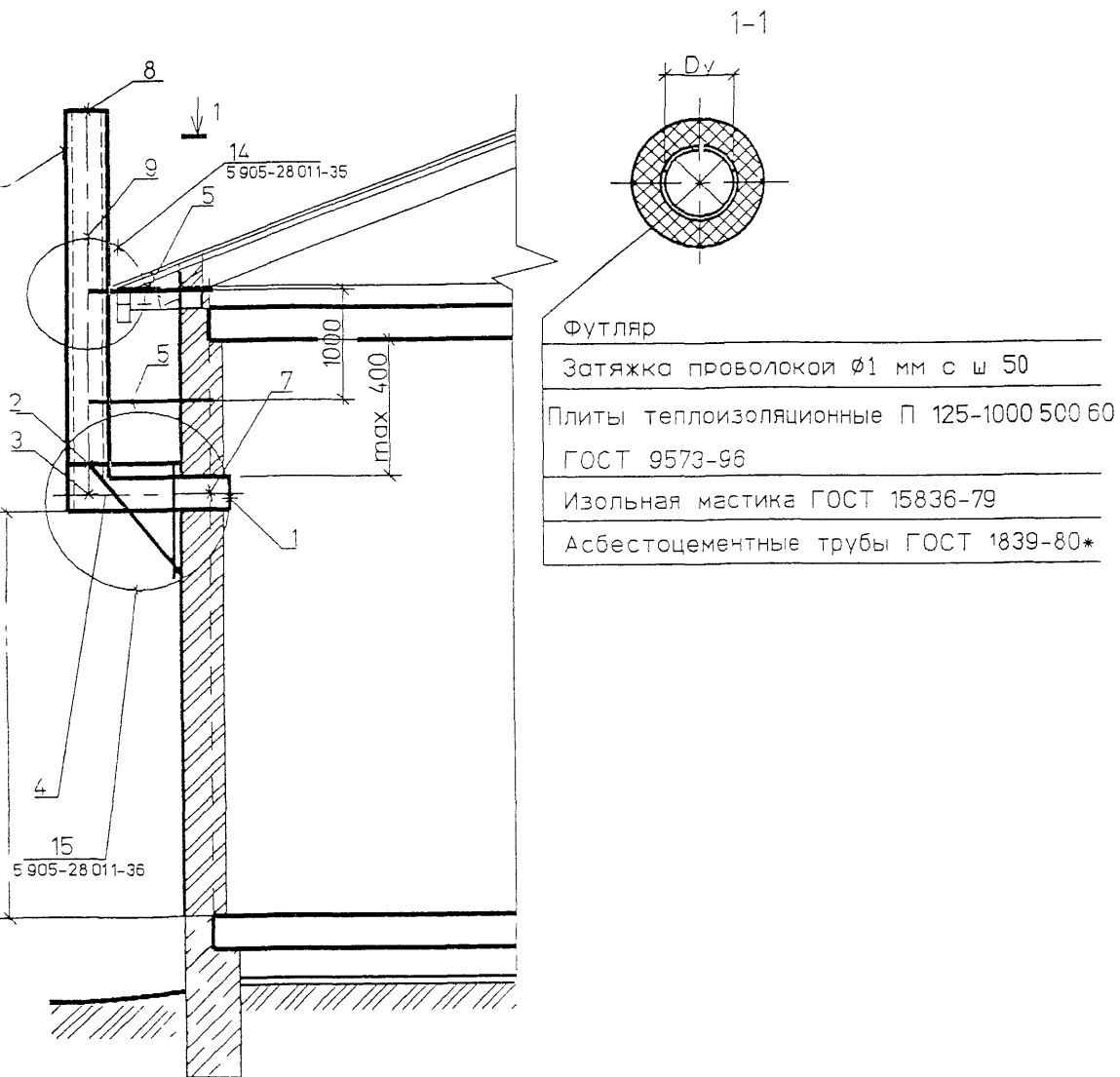
Привязан			
Исполнил	Щутов	Мещеряков	
№			

Обозначение	Ду, мм
5.905-28.011-УД	150
-01	200
-02	300

5.905-28.01.1-13					
Изм.	Кол.уч.	Лист	№ док.	Подп.	Дата
Разраб.	Мокрецов	1		М.С.	09.01
Провер.	Антонова	1		Е.С.	09.01
Н.контр.	Орехова	1		О.С.	09.01
Утв.	Корж	1		К.С.	09.01
Одноразовое издание Дымовой и вентиляционный каналы с выходом через стену					
Стадия			Лист	Листов	
=			1	1	
СПКБ "Газпроект"					

СПЕЦИФИКАЦИЯ ЭЛЕМЕНТОВ КАНАЛОВ

Поз	Обозначение	Наименование	Кол	Масса ед кг	Приме- чание
<u>Сборочные единицы</u>					
1	5 905-28 011-48 СБ	Решетка вентиляционная	1		
2	5 905-28 011-71 СБ	Кронштейн	1		
3	5.905-28 011-69	Колено	1		
4	5 905-28 011-70	Патрубок	1		
5	5 905-28 011-73 СБ	Кронштейн	2		
<u>Детали</u>					
6	5 905-28 011-63	Футляр	1		
7	5 905-28 011-72	Гильза	1		
8	5 905-28 011-УД	БНТ Ду ГОСТ 1839-80*	1		
9	5 905-28 011-УД	БНМ Ду ГОСТ 1839-80*	1		

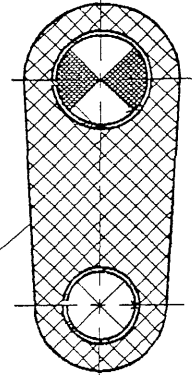
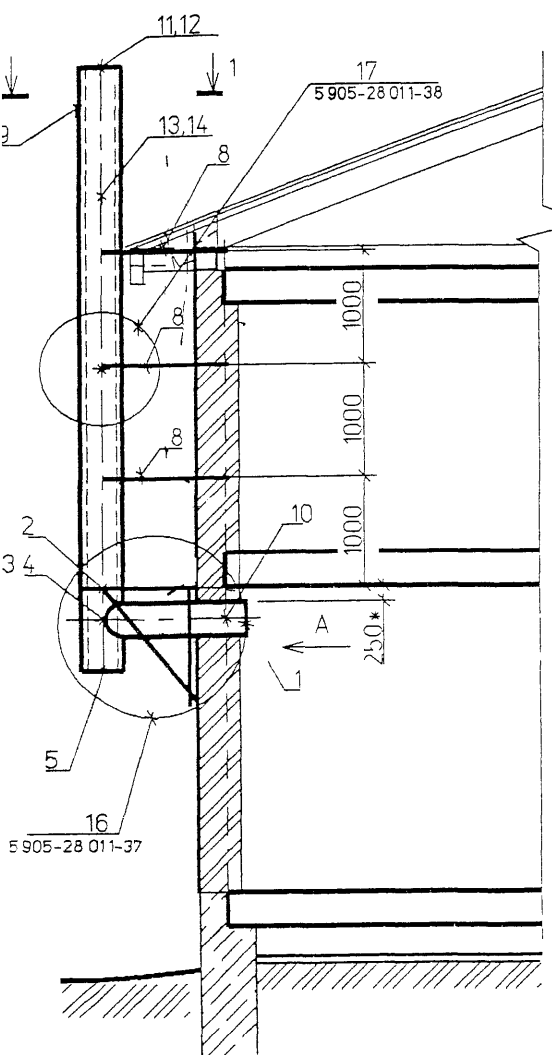


Обозначение	Ду, мм
5 905-28 011-УД	150
-0	200
-02	300

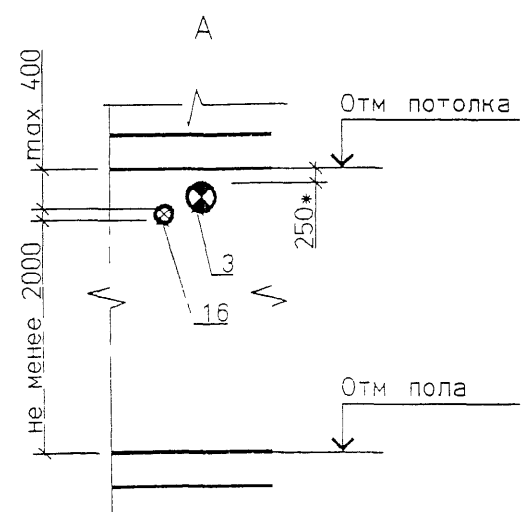
5.905-28.01.1-14					
Изм	Кол	Лист	№ док	Подп	Дата
Разраб	Мокрецов	8/11	09/01		
Провер	Антонова	8/11	09/01		
Н контр	Орехова	8/11	09/01		
Утв	Корж	8/11	09/01		
Одноэтажное здание Вентиляционный канал с выходом через стену			Стадия	Лист	Листов
			Р		1
			СПКБ "Газпроект"		

СПЕЦИФИКАЦИЯ ЭЛЕМЕНТОВ КАНАЛОВ

1-1



- Футляр
- Затяжка проволоки $\varnothing 1$ мм с ш 50
- Плиты теплоизоляционные П 125-1000 500 50
- ГОСТ 9573-96
- Изоляная мастика ГОСТ 15836-79
- Асбестоцементные трубы ГОСТ 1839-80*



Поз	Обозначение	Наименование	Кол	Масса ед кг	Приме- чание
<u>Сборочные единицы</u>					
1	5 905-28 011-48 СБ	Решетка вентиляционная	1		
2	5 905-28 011-74 СБ	Кронштейн	1		
3	5 905-28 011-76 СБ	Тройник	1		
4	5 905-28 011-69	Колено	1		
5	5 905-28 011-51 СБ	Заглушка	1		
6	5 905-28 011-70	Патрубок	1		
7	5 905-28 011-53 СБ	Хомут	1		
8	5 905-28 011-75 СБ	Кронштейн	3		
<u>Детали</u>					
9	5 905-28 011-55	Футляр	1		
10	5 905-28 011-72	Гильза	2		
11	5 905-28 011-УД	БНТ Ду ГОСТ 1839-80*	2		
12	5 905-28 011-УД	БНТ Ду ГОСТ 1839-80*	2		
13	5 905-28 011-УД	БНМ Ду ГОСТ 1839-80*	1		
14	5 905-28 011-УД	БНМ Ду ГОСТ 1839-80*	1		

Обозначение	Ду мм
5 905-28 011-УД	150
-01	200
-02	300

- 1 * Размер для справок
- 2 Тройник поз 3 выбирать по мест. в соответствии с площадью патрубка газового прибора присоединяемого к дымоходу

5 905-28 01 1-16					
Изм	Кол	Лист	№ док	Подп	Дата
Разраб	Мокрецов			<i>Мокрецов</i>	09.05.01
Провер	Антонова			<i>Антонова</i>	09.05.01
Н контр	Орехова			<i>Орехова</i>	09.05.01
УТВ	Корж			<i>Корж</i>	09.05.01
Двухэтажное здание Дымовой и вентиляционные каналы с выходом через стену					
			Ст-зия	Лист	Листов
			СПКБ "Газпроект"		

ТИПОВЫЕ СТРОИТЕЛЬНЫЕ КОНСТРУКЦИИ, ИЗДЕЛИЯ И УЗЛЫ
СЕРИЯ 5.905-28.01

СЕРТИФИКАТ СООТВЕТСТВИЯ
№ РОСС RU. CP48.C00059

ДЫМОВЫЕ И ВЕНТИЛЯЦИОННЫЕ КАНАЛЫ
ИЗ АСБЕСТОЦЕМЕНТНЫХ ТРУБ
ГАЗИФИЦИРУЕМЫХ ПОМЕЩЕНИЙ

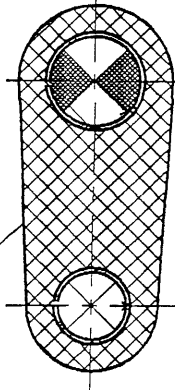
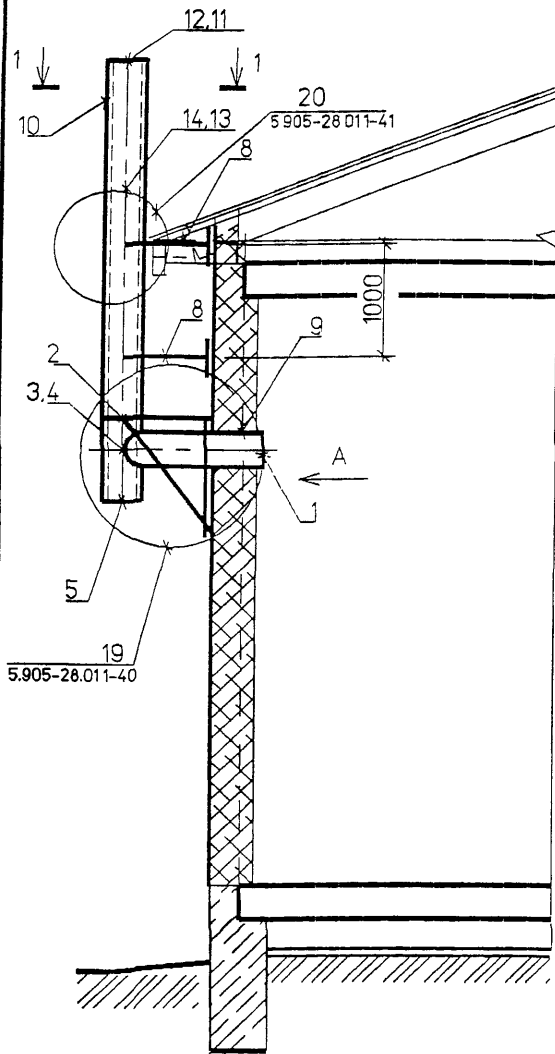
ВЫПУСК 1

ДЫМОВЫЕ И ВЕНТИЛЯЦИОННЫЕ КАНАЛЫ. РАБОЧИЕ ЧЕРТЕЖИ

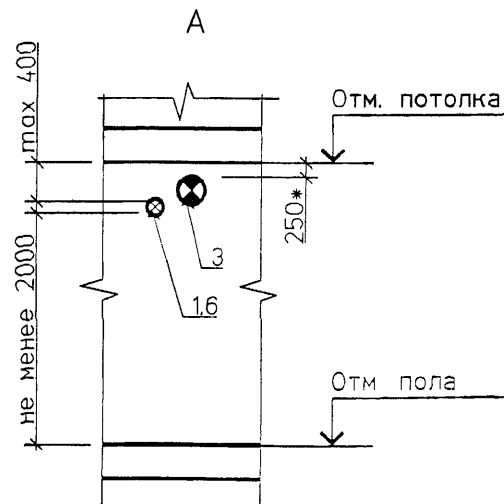
Ц.00804

СПЕЦИФИКАЦИЯ ЭЛЕМЕНТОВ КАНАЛОВ

1-1



- Футляр
- Затяжка проволокой $\varnothing 1$ мм с ш.50
- Плиты теплоизоляционные П 125-1000 500 60
ГОСТ 9573-96
- Изоляная мастика ГОСТ 15836-79
- Асбестоцементные трубы ГОСТ 1839-80*



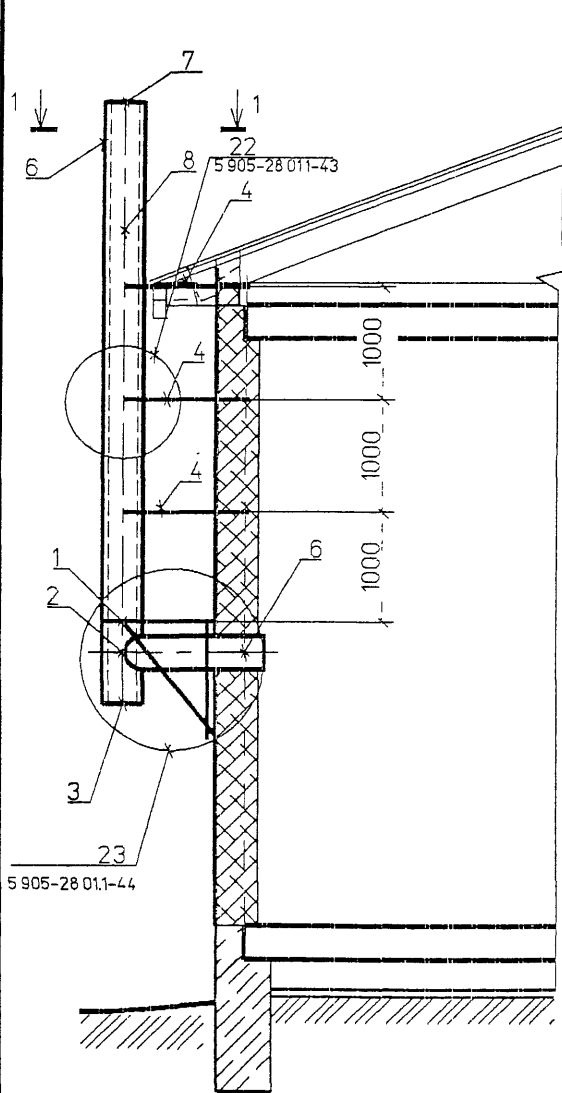
Поз.	Обозначение	Наименование	Кол.	Масса ед. кг	Приме- чение
<u>Сборочные единицы</u>					
1	5.905-28.011-48 СБ	Решетка вентиляционная	1		
2	5.905-28.011-79 СБ	Кронштейн	1		
3	5.905-28.011-80 СБ	Тройник	1		
4	5.905-28.011-69	Колено	1		
5	5.905-28.011-51 СБ	Заглушка	1		
6	5.905-28.011-81	Патрубок	1		
7	5.905-28.011-53 СБ	Хомут	1		
8	5.905-28.011-82 СБ	Кронштейн	2		
9	5.905-28.011-83	Изолятор	1		
<u>Детали</u>					
10	5.905-28.011-55	Футляр	1		
11	5.905-28.011-УД	БНТ Ду ГОСТ 1839-80*	1		
12	5.905-28.011-УД	БНТ Ду ГОСТ 1839-80*	1		
13	5.905-28.011-УД	БНМ Ду ГОСТ 1839-80*	1		
14	5.905-28.011-УД	БНМ Ду ГОСТ 1839-80*	1		

Обозначение	Ду, мм
5.905-28.011-УД	150
-01	200
-02	300

- 1 * Размер для справок
- 2 Тройник поз.3 выбирать по месту в соответствии с площадью патрубка газового прибора присоединяемого к дымоходу

						5.905-28.01.1-19			
Изм	Кол.уч.	Лист	№ док	Подп.	Дата	Одноэтажное здание Дымовой и вентиляционный каналы с выходом через стену из сгораемых материалов	Стация	Лист	Листов
Разраб.	Мокрецов	5/11	09/01		09/01		=		1
Провер.	Антонова				09/01				
Н.контр.	Орехова				09/01				
Утв.	Корж				09/01				
							СПКБ "Газпроект"		

СПЕЦИФИКАЦИЯ ЭЛЕМЕНТОВ КАНАЛОВ



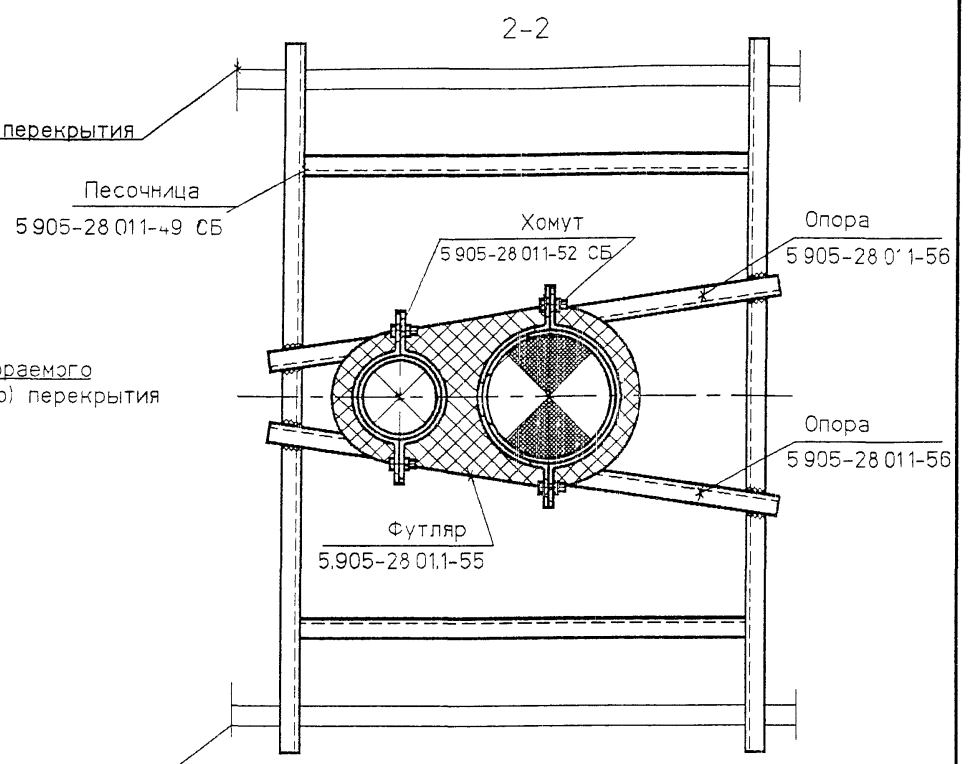
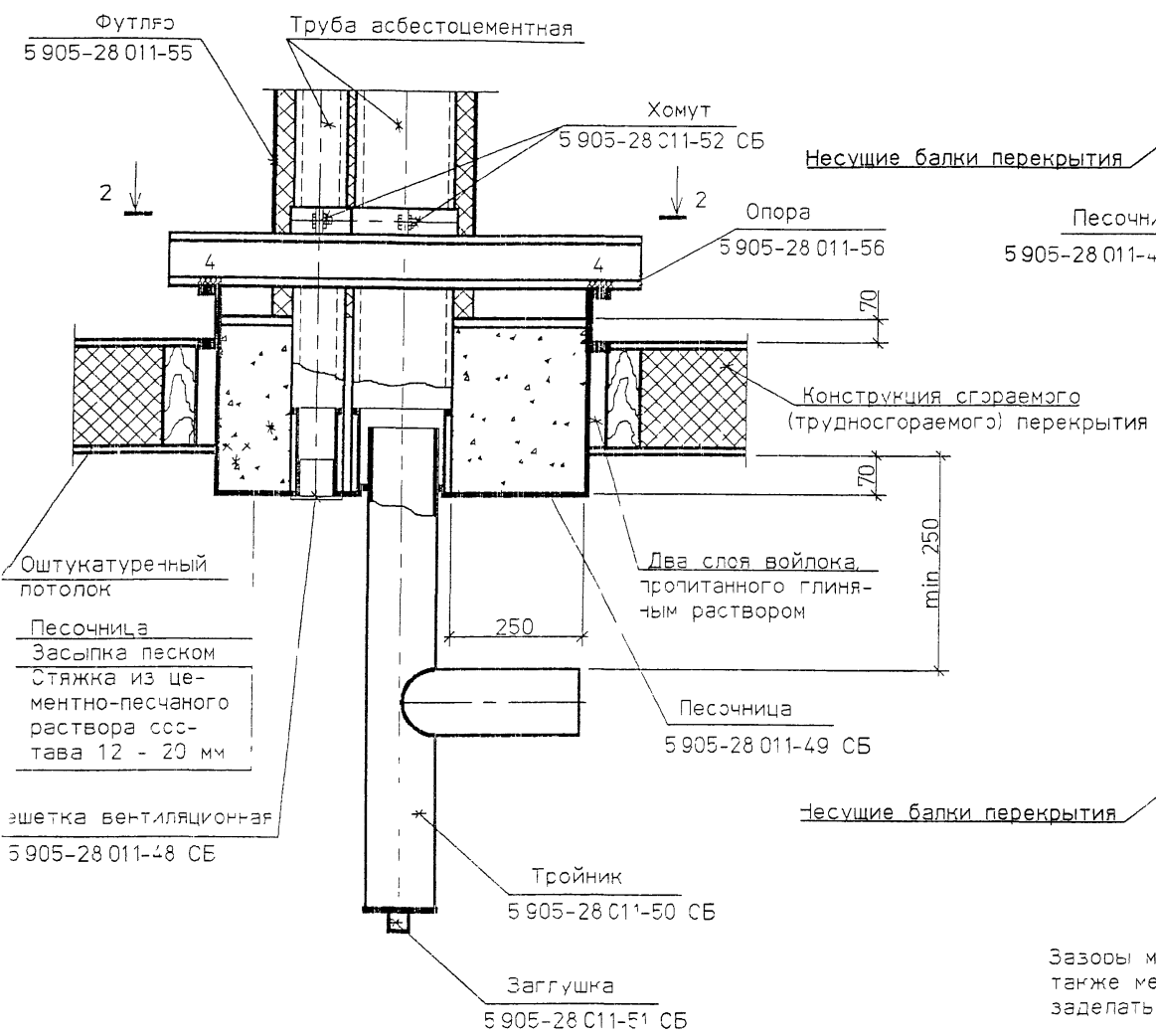
- 1-1
Dy
- Футляр
Затяжка проволокой Ø1 мм с ш.50
Плиты теплоизоляционные П 125-1000 500 60
ГОСТ 9573-96
Изольная мастика ГОСТ 15836-79
Асбестоцементные трубя ГОСТ 1839-80*

Поз.	Обозначение	Наименование	Кол	Масса ед. кг	Примечание
<u>Сборочные единицы</u>					
1	5.905-28.011-84 СБ	Кронштейн	1		
2	5.905-28.011-80 СБ	Тройник	1		
3	5.905-28.011-51 СБ	Заглушка	1		
4	5.905-28.011-85 СБ	Кронштейн	3		
5	5.905-28.011-63 СБ	Изолятор	1		
<u>Детали</u>					
6	5.905-28.011-63	Футляр	1		
7	5.905-28.011-УД	БНТ Ду ГОСТ 1839-80*	2		
8	5.905-28.011-УД	БНМ Ду ГОСТ 1839-80*	1		

Обозначение	Ду, мм
5.905-28.011-УД	150
-01	200
-02	300

Тройник поз 2 выбирать по месту в соответствии с площадью патрубка газового прибора присоединяемого к дымоходу

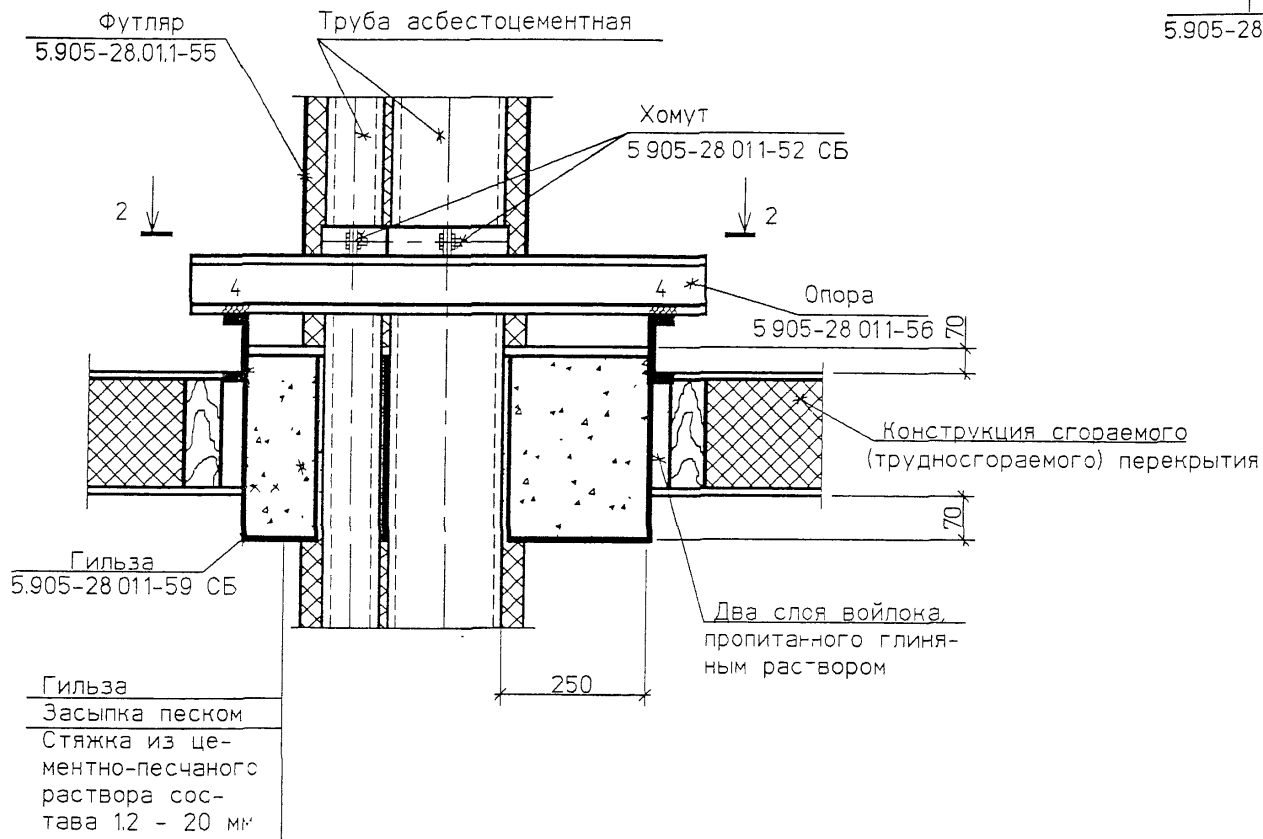
5.905-28.01.1-21					
Изм	Кол уч	Лист	№ док	Подп	Дата
Разраб.	Мокрецов	Е.М.	6901		
Провер.	Антонова	Е.А.	6901		
Н.контр.	Орехова	О.О.	6901		
УТВ	Корж	Ю.В.	6901		
Одноэтажное здание Дымовой канал с выходом через стену из сгораемых материалов					
Стация	Лист	Листов			
2		1			
СПКБ "Газпроект"					



Зазоры между асбестоцементными трубами и патрубками песочницы а также между тройником и патрубком песочницы на глубину 30 мм заделать шнуром асбестовым по ГОСТ 1779-83*

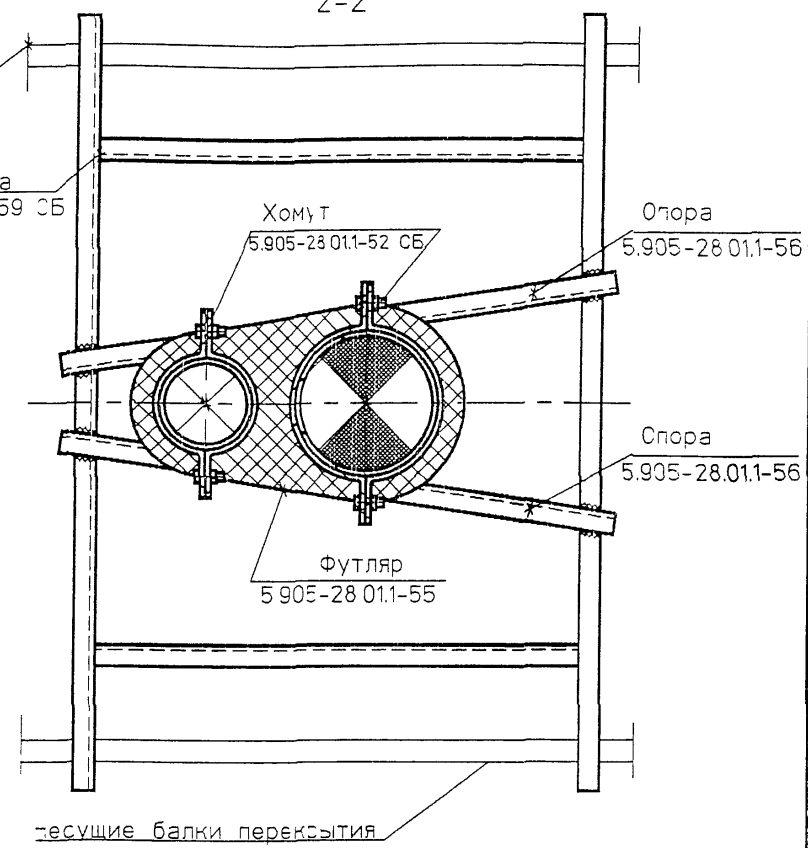
						5 905-28.01 1-22			
Изм	Кол.уч.	Лист	№ док.	Подп.	Дата	Узел 1	Стадия	Лист	Листов
Разраб		Мокрецов	8/11	09.01			Р		1
Провер		Антонова	09.01	09.01					
Н.контр		Орехова	09.01	09.01					
Утв		Корж	09.01	09.01			СПКБ "Газпроект"		

Несущие балки перекрытия

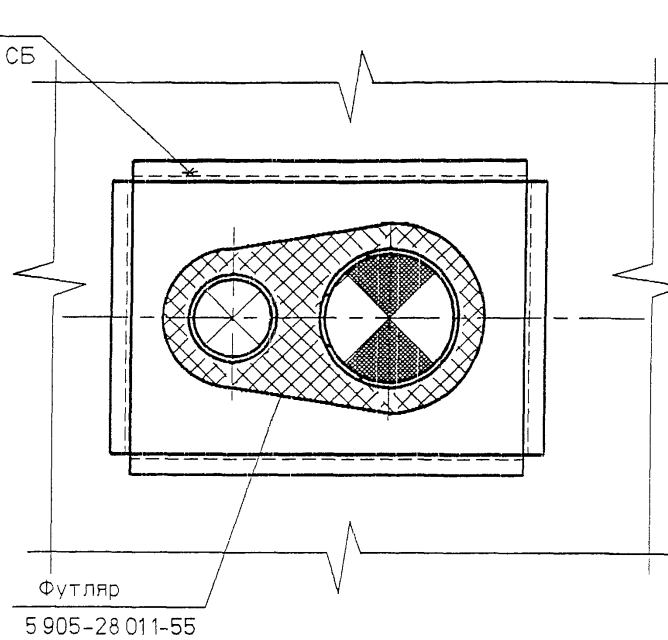
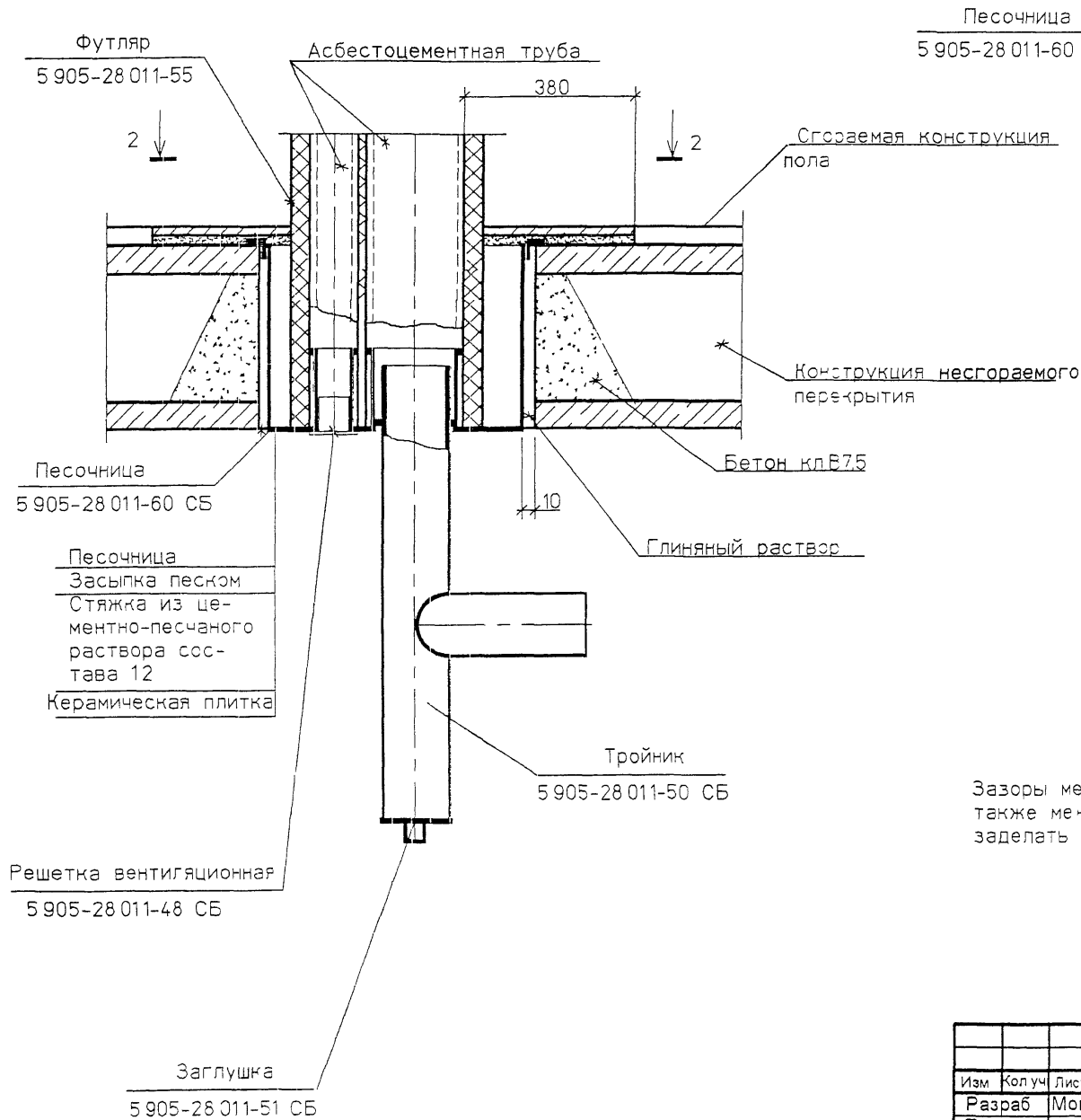


2-2

Гильза 5.905-28.01.1-59 СБ

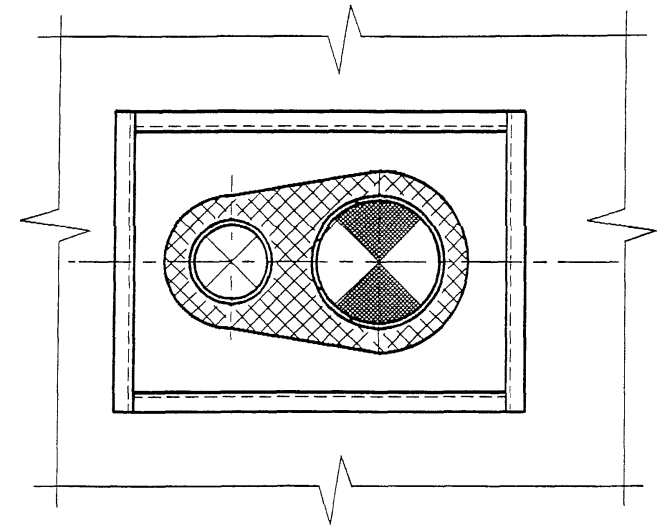
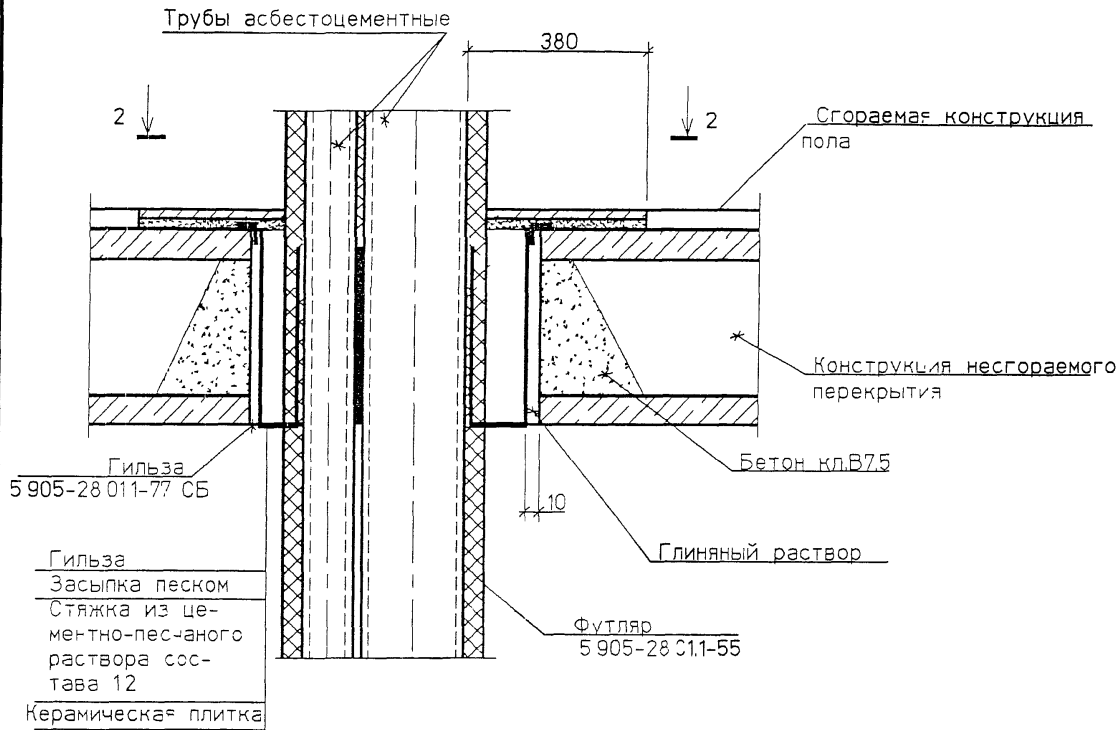


						5.905-28.01.1-23			
Изм	Кол уч	Лист	№ док	Подп	Дата	Узел 2	Стадия	Лист	Листов
Разраб.	Мокрецов	8/11	09/01				Р		1
Провер.	Антонова	8/11	09/01				СПКБ "Газпроект"		
Н.контр.	Орехова	8/11	09/01						
Утв	Корж	8/11	09/01						



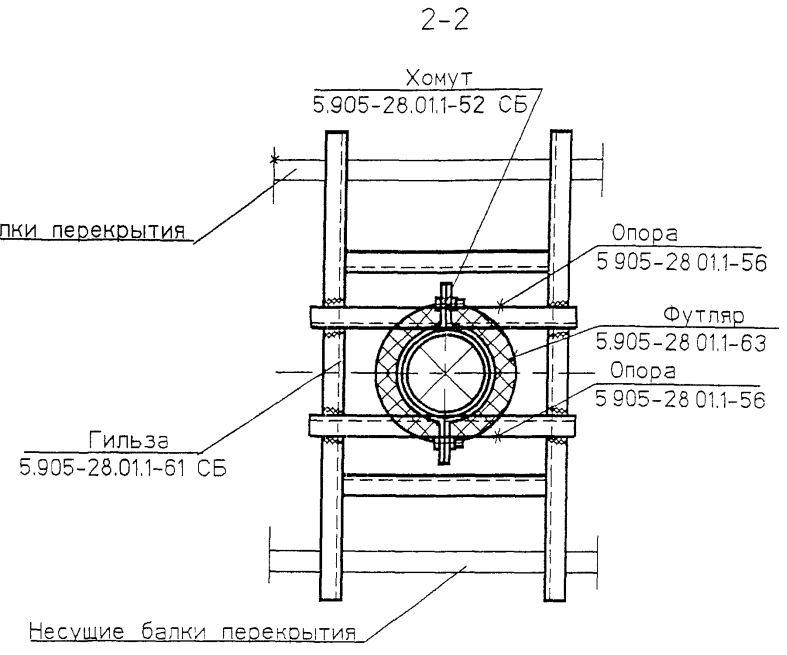
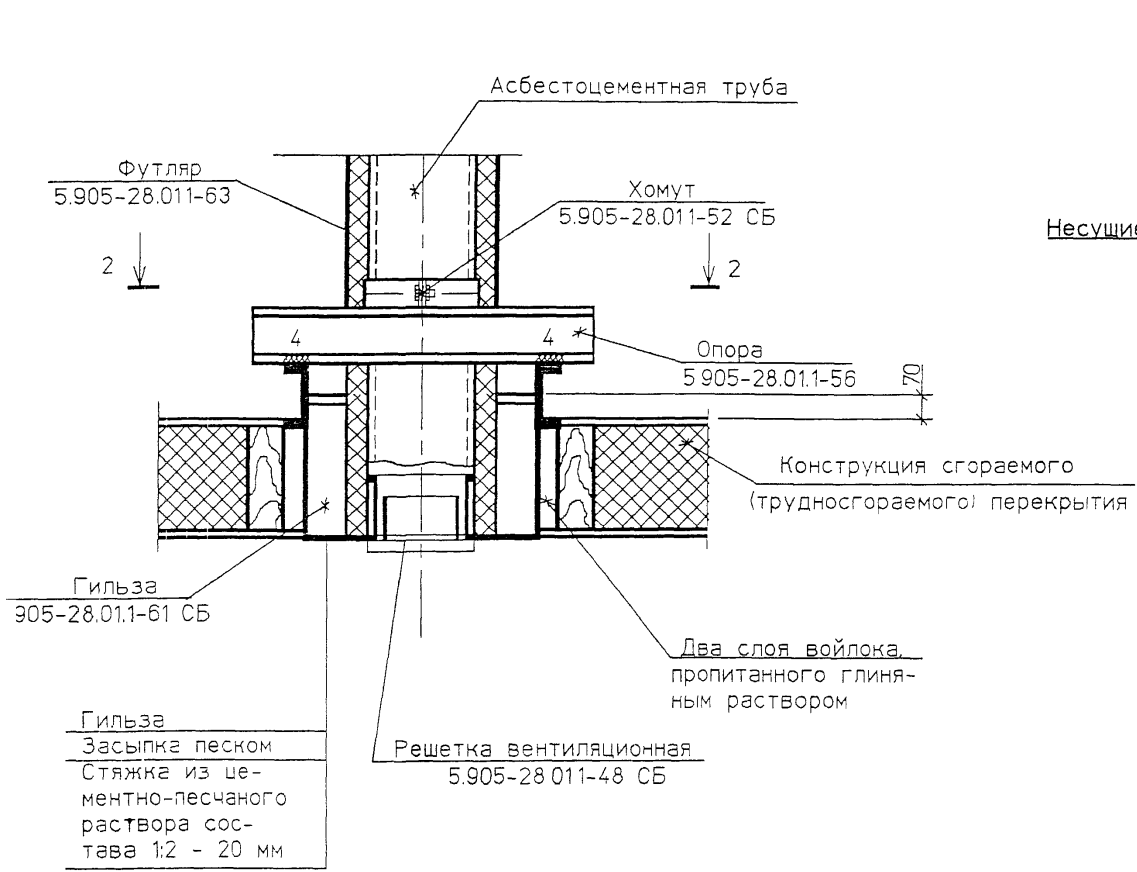
Зазоры между асбестоцементными трубами и патрубками песочницы, а также между тройником и патрубком песочницы на глубине, 30 мм заделать шнуром асбестовым по ГОСТ 1779-83*

						5.905-28 01.1-24			
Изм	Кол.уч	Лист	№ док	Подп	Дата				
Разраб	Мокрецов				09.01				
Провер	Антонова				09.01				
Н.контр	Орехова				09.01				
Утв	Корж				09.01				
						Узел 3	Стадия	Лист	Листов
							Р		1
						СПКБ "Газпроект"			



Зазоры между асбестоцементными трубами и патрубками гильзы гильзы на глубину 30 мм заделать шнуром асбестовым по ГОСТ 1779-83*

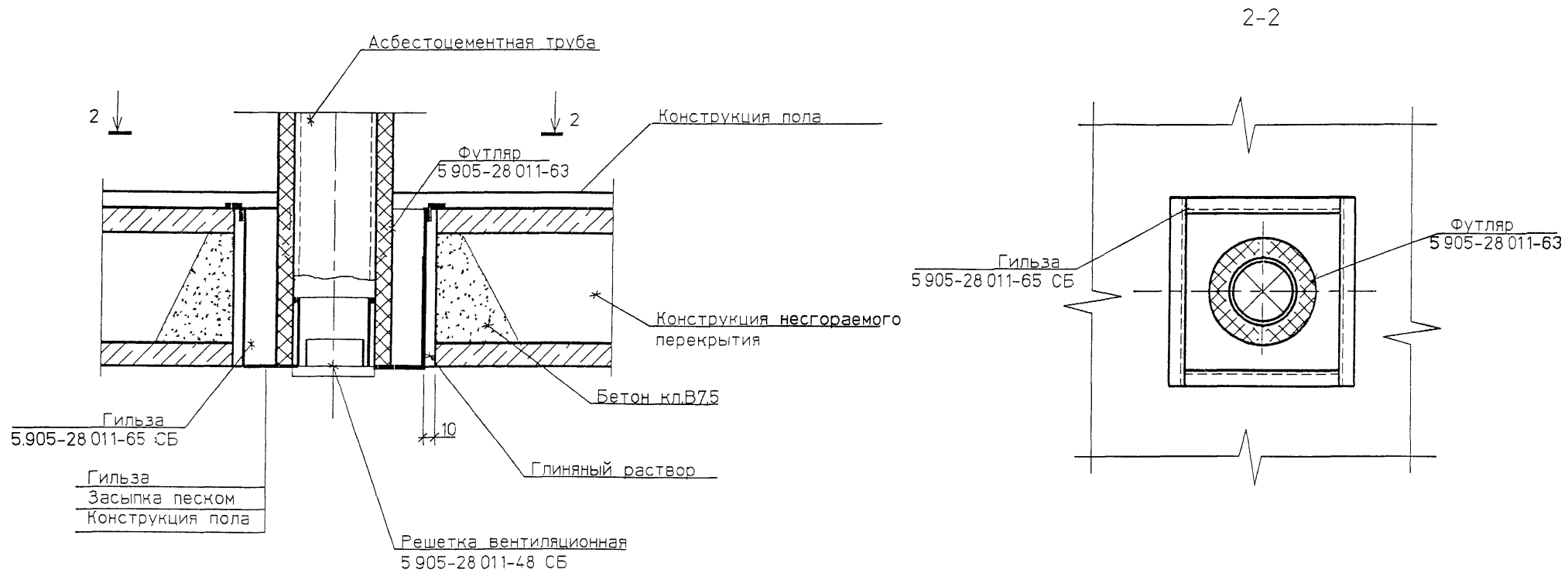
						5 905-28.01.1-25			
Изм	Колуч	Лист	№ док	Подп	Дата	Узел 4	Стадия	Лист	Листов
Разраб	Мокрецов	2/1		09/01	Р			1	
Провер	Антонова	2/1		09/01					
Н контр	Орехова	2/1		09/01					
Утв	Корж	2/1		09/01			СПКБ "Газпроект"		



Зазор между асбестоцементной трубой и патрубком песочницы на глубину 30 мм заделать шнуром асбестовым по ГОСТ 1779-83*

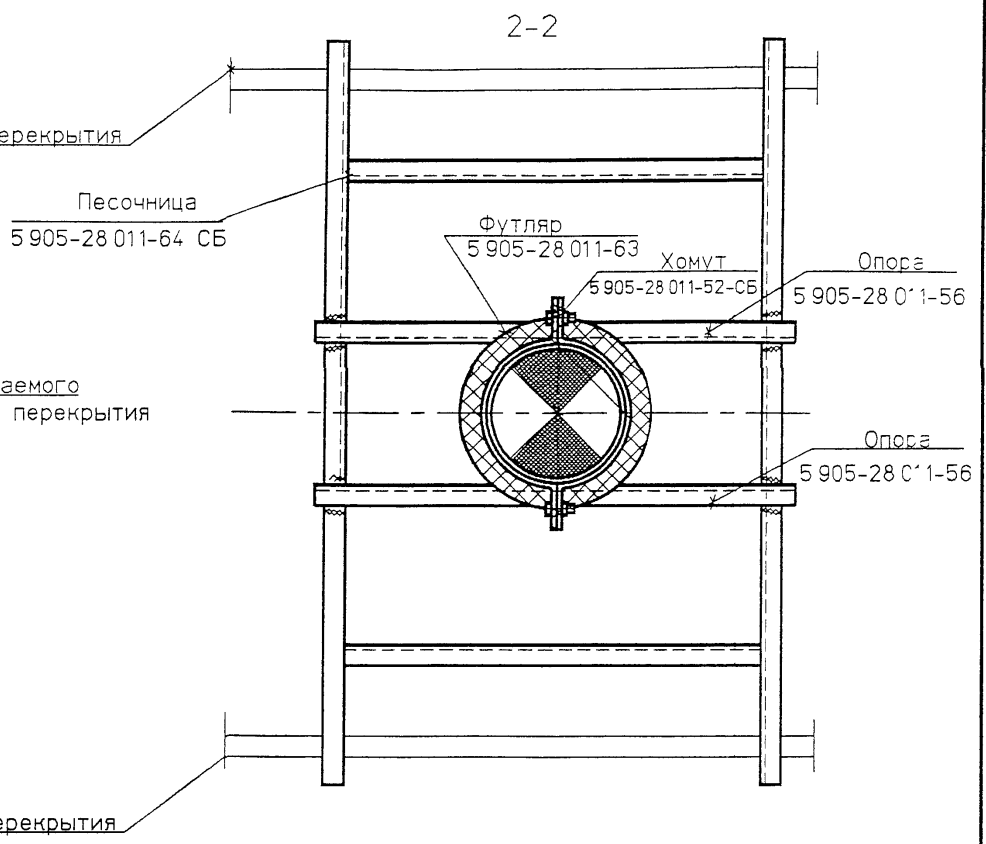
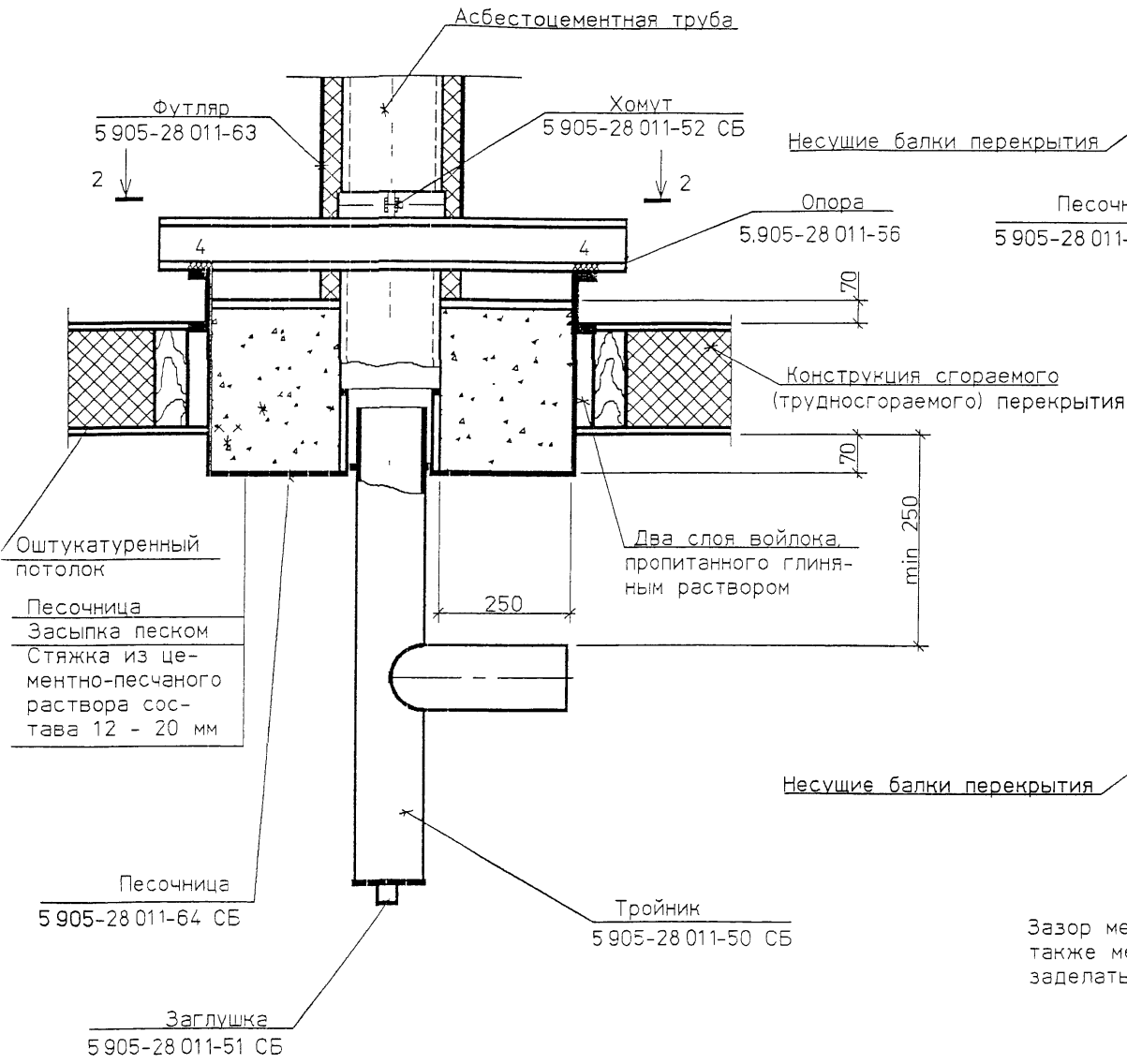
Гильза
Засыпка песком
Стяжка из цементно-песчаного раствора состава 1:2 - 20 мм

5.905-28.01.1-26								
Изм	Кол.уч.	Лист	№ док.	Подп.	Дата			
Разраб.	Мокрецов			<i>М.М.</i>	09.01			
Провер	Антонова			<i>Е.А.</i>	09.01			
Н.контр.	Орехова			<i>О.О.</i>	09.01			
Утв	Корж			<i>К.К.</i>	09.01			
Узел 5						Стадия	Лист	Листов
						Р		1
						СПКБ "Газпроект"		



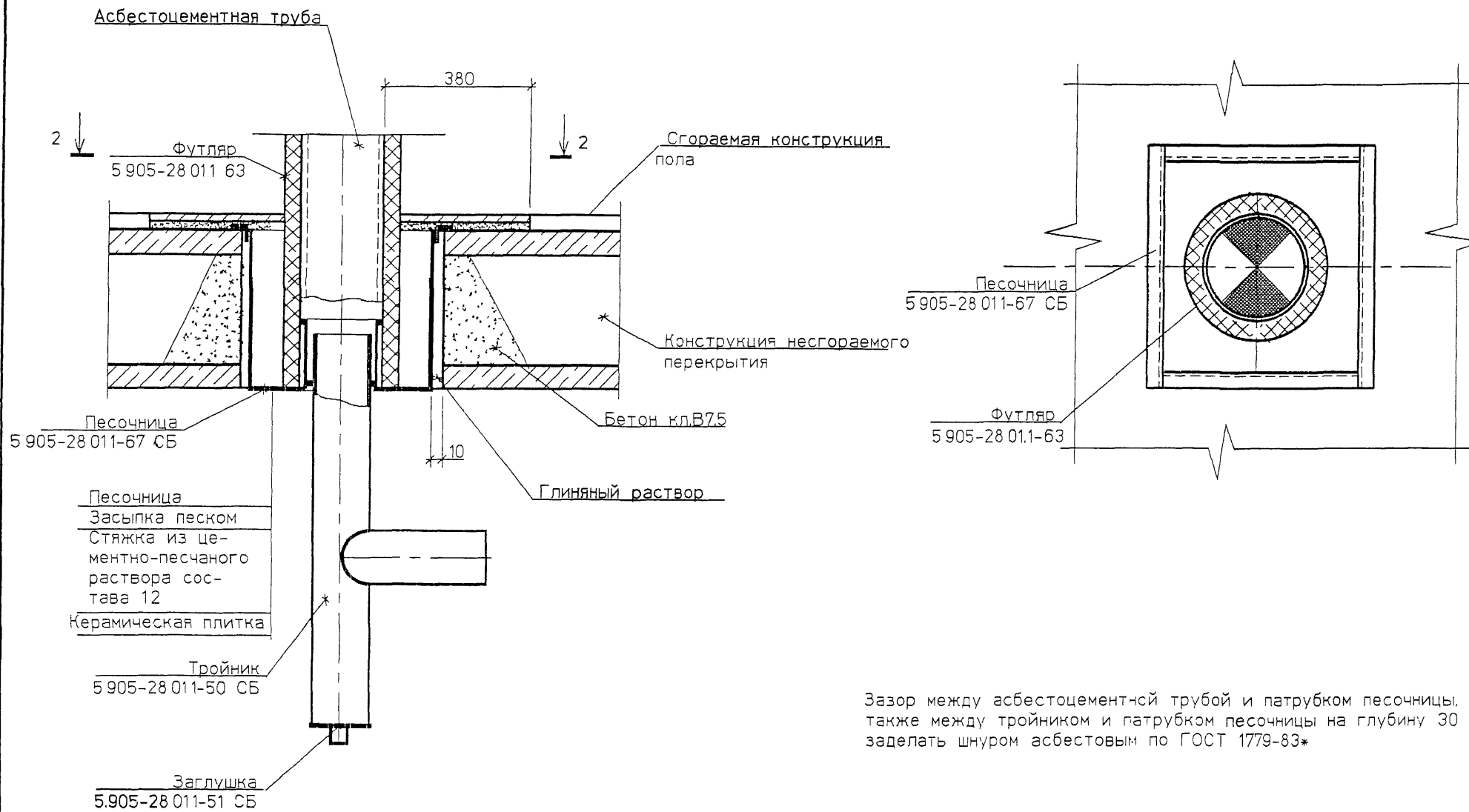
Зазор между асбестоцементной трубой и патрубком песочницы на глубину 30 мм заделать шнуром асбестовым по ГОСТ 1779-83*

						5.905-28.01.1-27			
Изм	Кол.уч	Лист	№ док	Подп	Дата	Узел 6	Стадия	Лист	Листов
Разраб		Мокрецов		<i>М.М.</i>	09.01		Р		1
Провер		Антонова		<i>Е.А.</i>	09.01		СПКБ		
Н.контр		Орехова		<i>О.В.</i>	09.01		"Газпроект"		
Утв.		Корж		<i>А.В.</i>	09.01				



Зазор между асбестоцементной трубой и патрубком песочницы, а также между тройником и патрубком песочницы на глубину 30 мм заделать шнуром асбестовым по ГОСТ 1779-83*

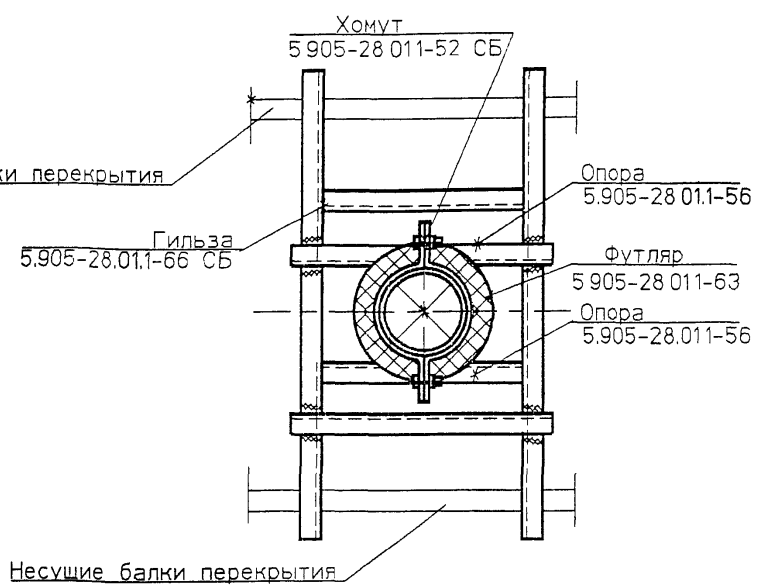
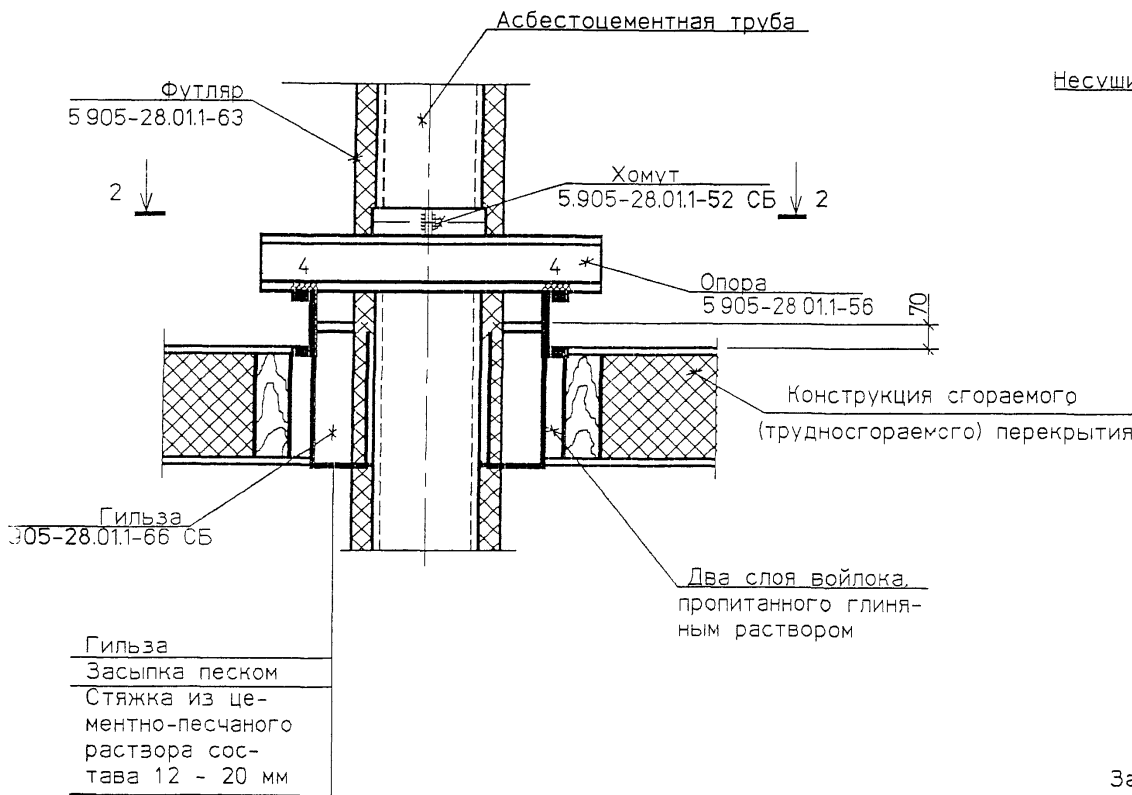
						5 905-28 01.1-28			
Изм	Колуч	Лист	№ док	Подп	Дата	Узел 7	Стадия	Лист	Листов
Разраб	Мокрецов	2/11		09.01			Р		
Провер	Антонова	02/11		09.01					
Н.контр	Орехова	02/11		09.01					
Утв	Корж	02/11		09.01			СПКБ "Газпроект"		



Зазор между асбестоцементной трубой и патрубком песочницы, а также между тройником и патрубком песочницы на глубину 30 мм заделать шнуром асбестовым по ГОСТ 1779-83*

						5.905-28.01.1-29		
Изм	Колуч	Лист	№ док	Подп	Дата			
Разраб	Мокрецов	ЕЛМ	09.01			Стадия	Лист	Листов
Провер	Антонова	ЕЛС	09.01			Р		1
Н.контр	Орехова	Орех	09.01			Узел 8		
УТВ	Корж	Корж	09.01					

2-2

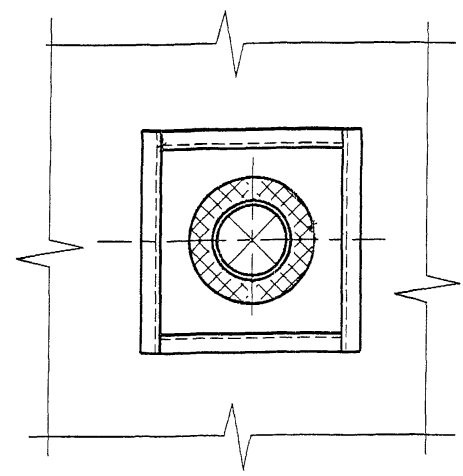
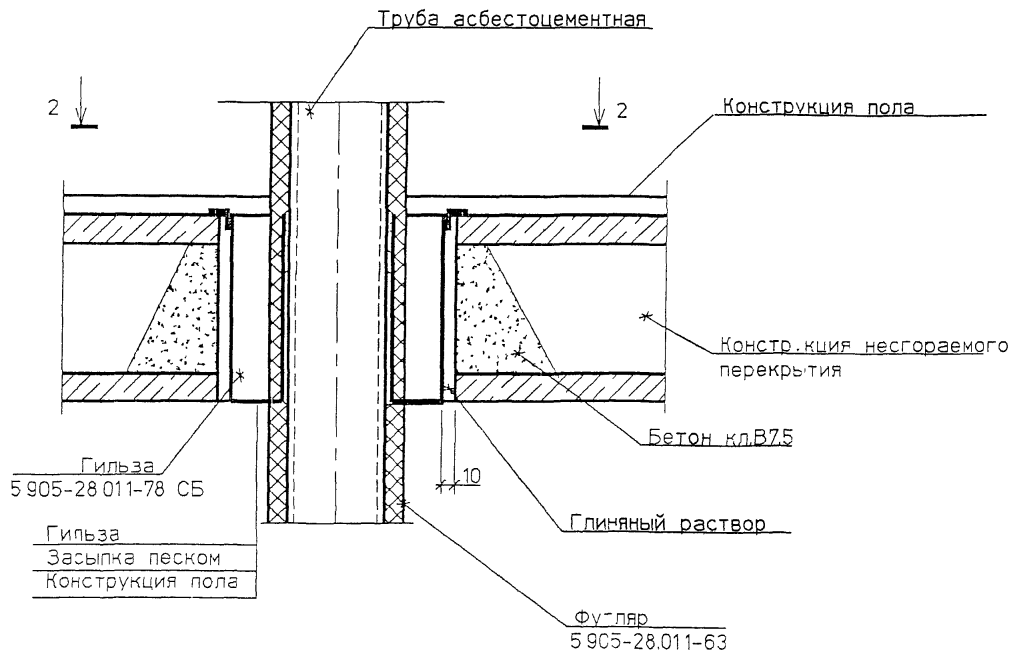


Зазор между асбестоцементной трубой и патрубком гильзы на глубину 30 мм заделать шнуром асбестовым по ГОСТ 1779-83*

Изм	Кол уч	Лист	№ док	Подп	Дата
Разраб.	Мокрецов	3/11			09.01
Провер.	Антонова				09.01
Н.контр.	Орехова				09.01
Утв.	Корж				09.01

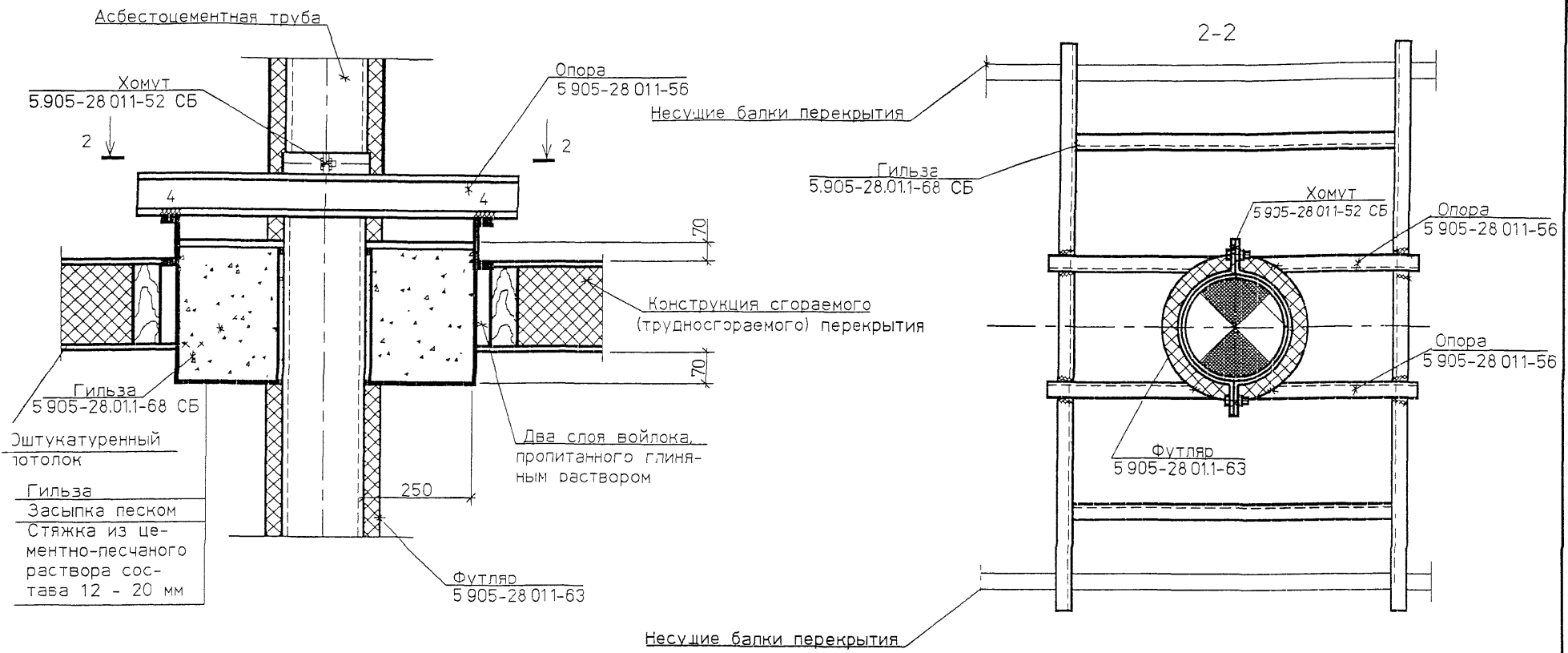
5.905-28.01.1-30		
Узел 9	Р	1
СПКБ "Газпроект"		

2-2



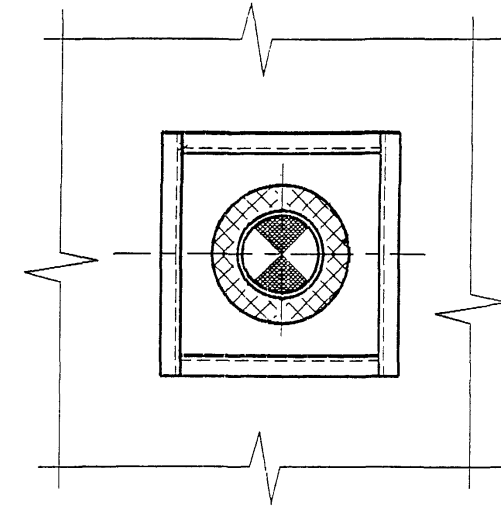
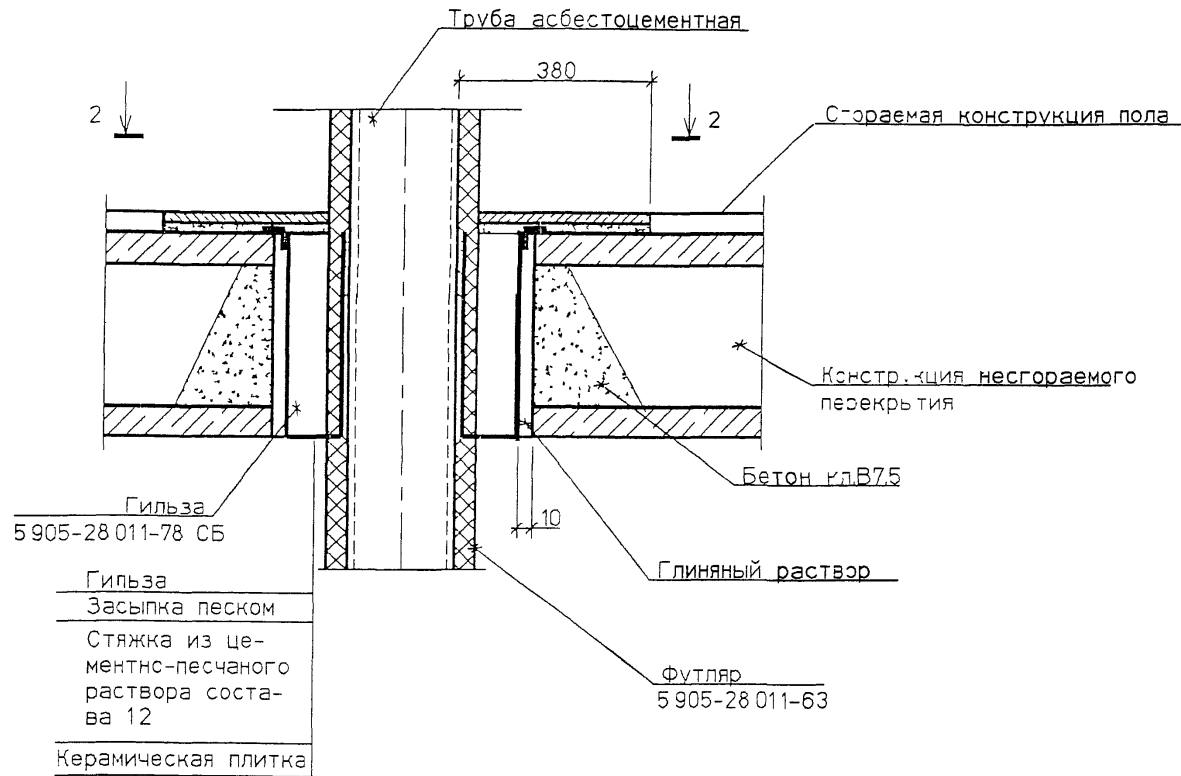
Зазор между асбестоцементной трубой и патрубком гильзы на глубину 30 мм заделать шнуром асбестовым по ГОСТ 1779-83*

						5 905-28.01.1-31			
Изм	Колуч	Лист	№ док	Подп	Дата	Узел 10	Стадия	Лист	Листов
Разраб	Мокрецов	8/11			09.01		Р		1
Провер	Антонова	8/15			09.01				
Н контр.	Орехова	8/15			09.01				
Утв	Корж	8/15			09.01				
							СПКБ "Газпроект"		



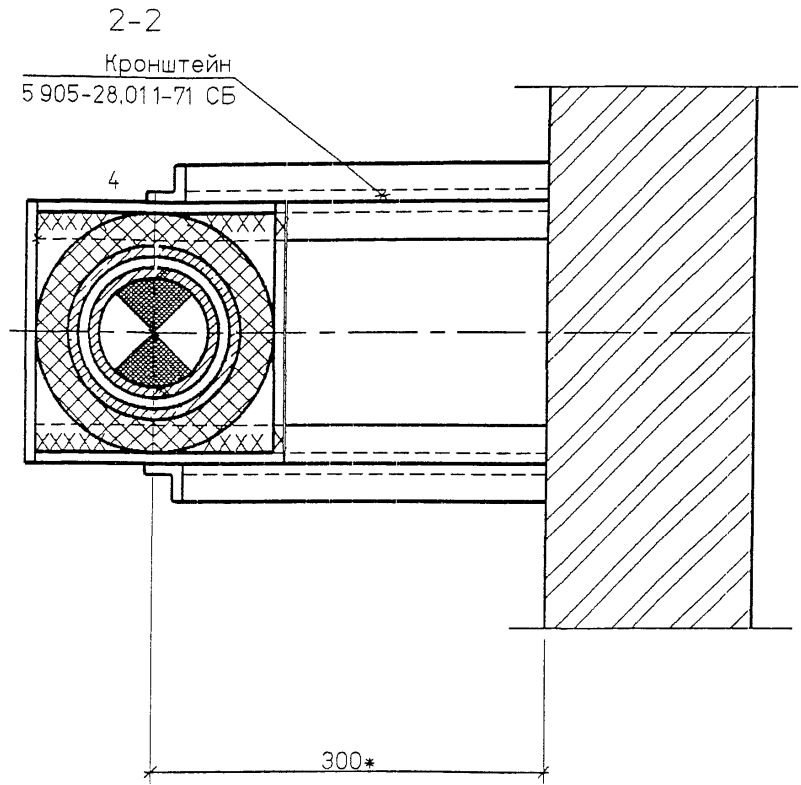
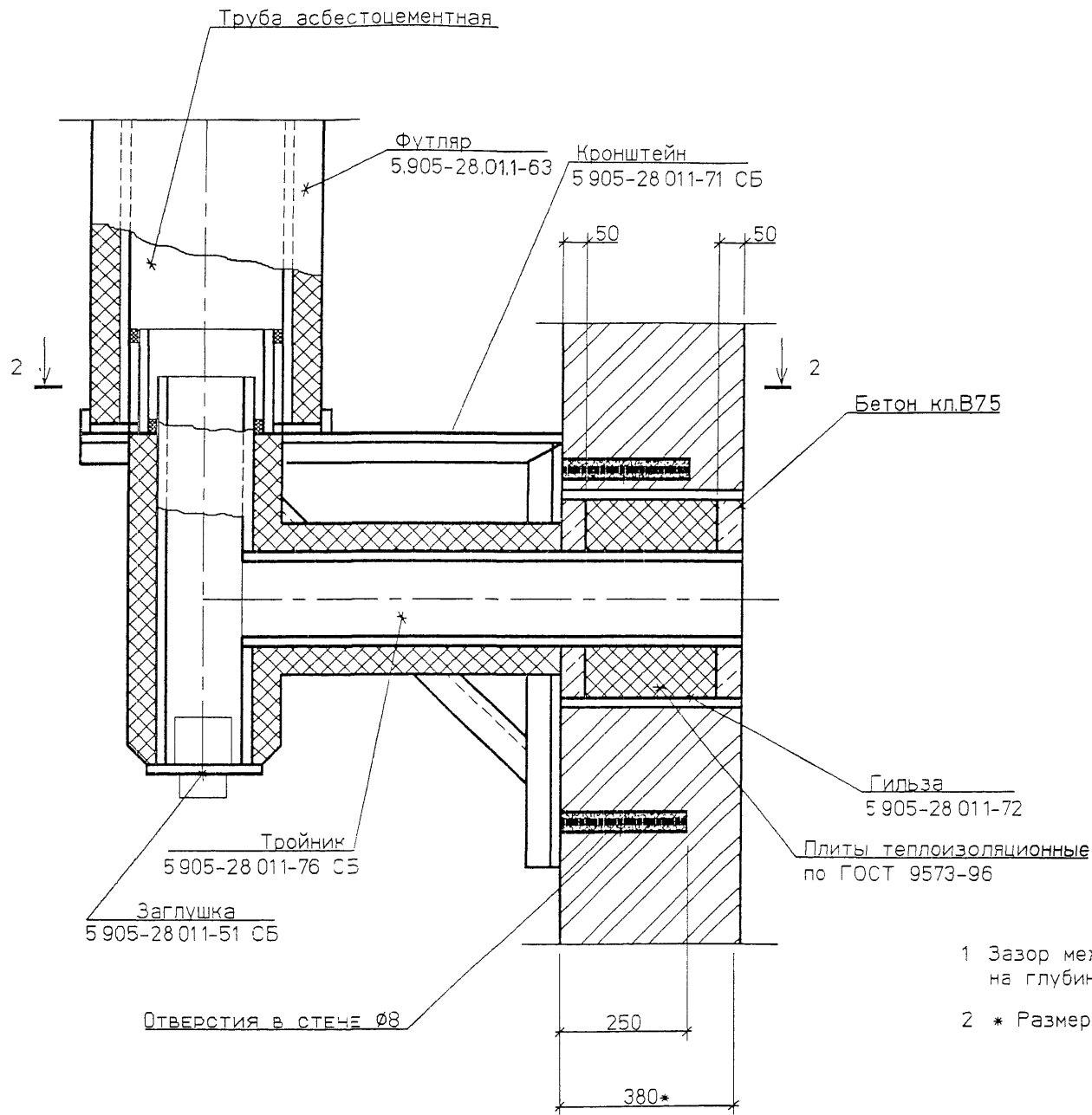
5 905-28.01.1-32					
Изм	Колуч	Лист	№ док	Подп	Дата
Разраб	Мокрецов	8/11			29.01
Провер	Антонова	8/15			09.01
Н контр	Орехова	8/16			09.01
Утв	Корж	8/17			09.01
Узел 11			Стадия	Лист	Листов
			Р		1
СПКБ "Газпроект"					

2-2



Зазор между асбестоцементной трубой и патрубком гильзы на глубину 30 мм заделать шнуром асбестовым по ГОСТ 1779-83*

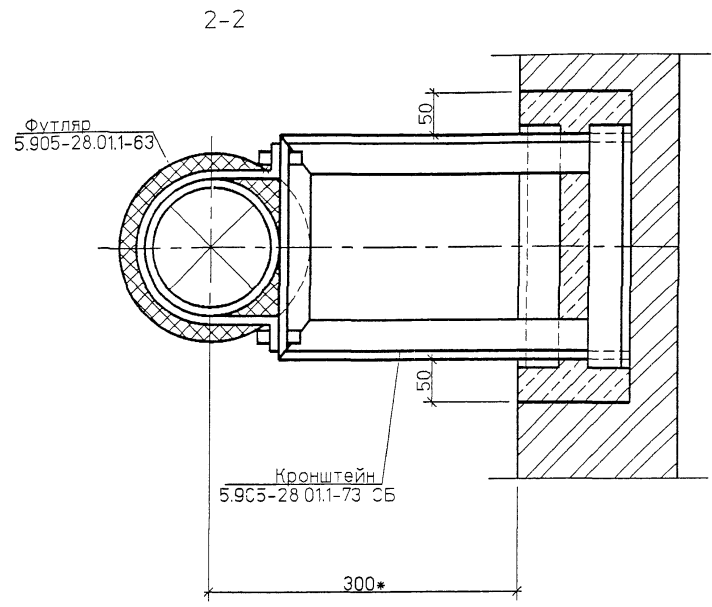
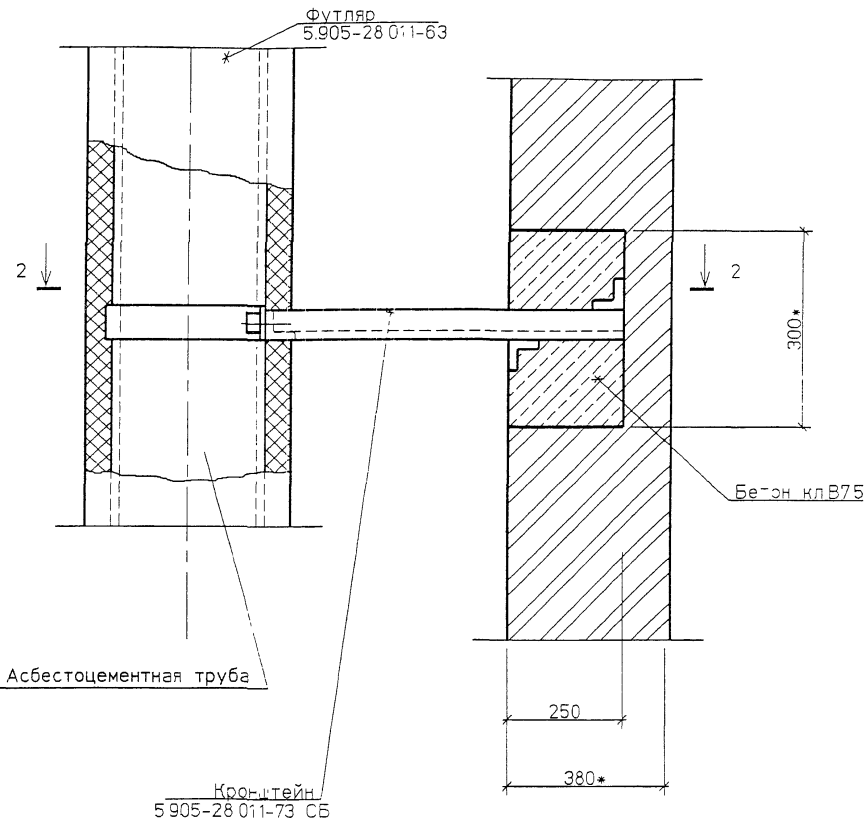
						5 905-28.01.1-33				
Изм	Кол.уч	Лист	№ док	Подп	Дата	Узел 12	Стадия	Лист	Листов	
Разраб				Мокрецов	Е.М.		09.01	Р		1
Провер				Антонова	Е.В.		09.01			
Н контр				Орехова	О.В.		09.01			
Утв				Корж	Ю.В.		09.01			
							СПКБ "Газпроект"			



1 Зазор между асбестоцементной трубой и патрубком гильзы на глубину 30 мм заделать шнуром асбестовым по ГОСТ 1779-83*

2 * Размер для справок

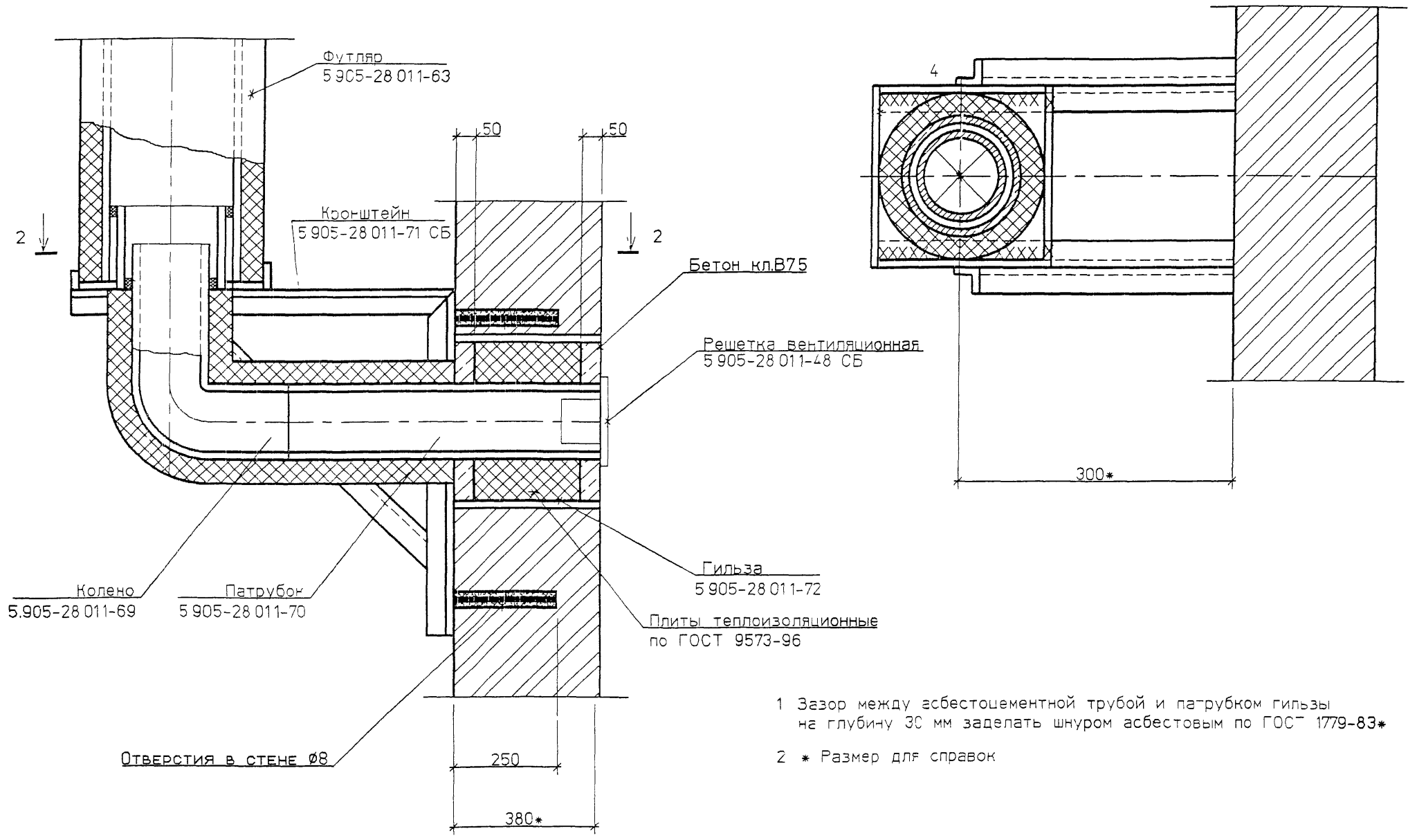
						5.905-28.01.1-34			
Изм	Кол	Лист	№ док	Подп	Дата	Узел 13	Стадия	Лист	Листов
Разраб.	Мокрецов	В.М.	09/01				Р		1
Провер.	Антонова	Е.В.	09/01				СПКБ "Газпроект"		
Н.контр.	Орехова	Е.В.	09/01						
Утв.	Корж	С.И.	09/01						



* Размер для справок

						5.905-28.01.1-35			
Изм	Кол.уч.	Лист	№ док.	Подп.	Дата	Узел 14	Стадия	Лист	Листов
Разраб.		Мокрецов	8/14	СР	09.01		Р		1
Провер.		Антонова	8/14	СР	09.01		СПКБ "Газпроект"		
Н.контр		Орехова	8/14	СР	09.01				
Утв.		Корж	8/14	СР	09.01				

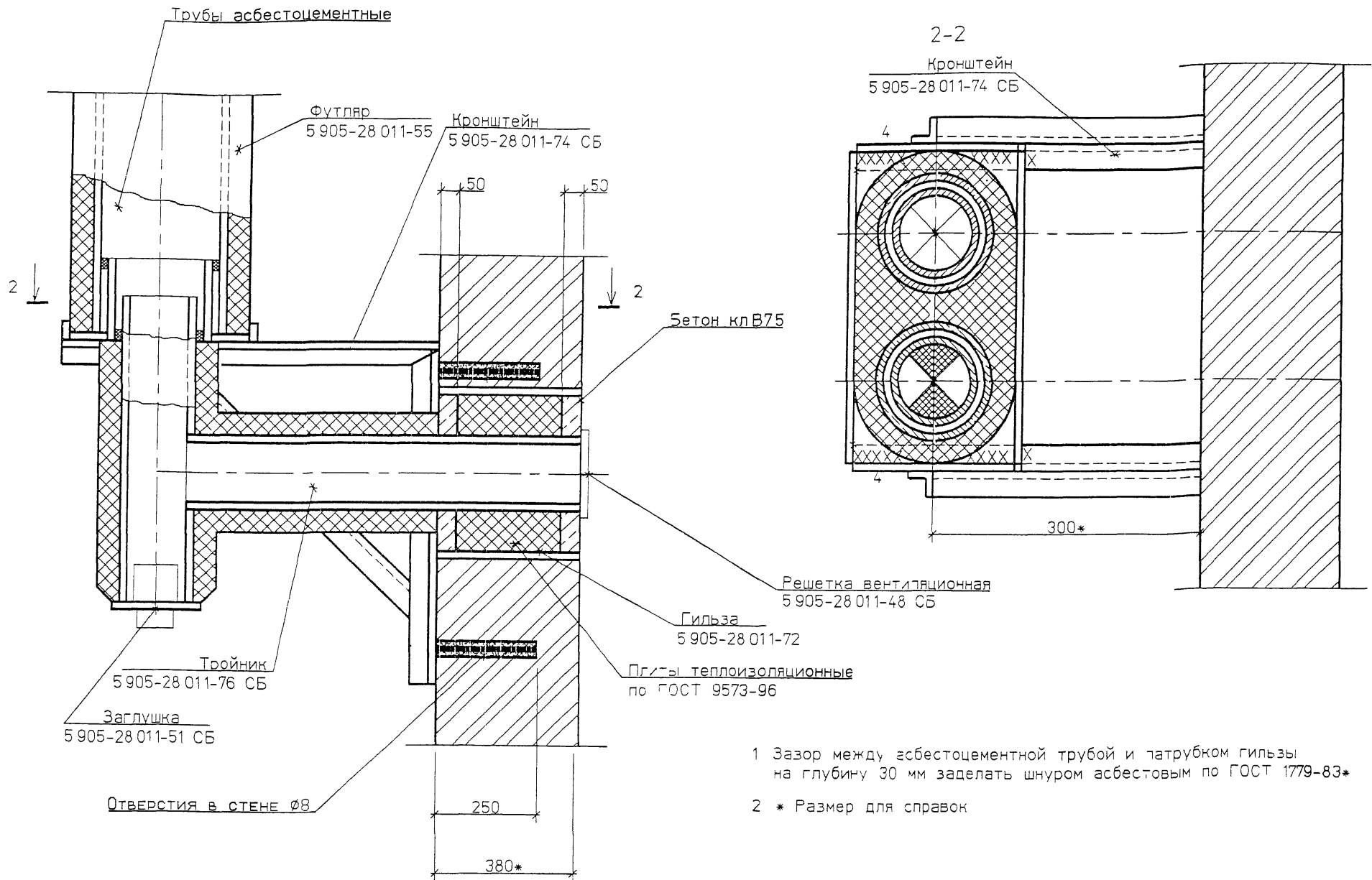
2-2



1 Зазор между асбестоцементной трубой и патрубком гильзы на глубину 30 мм заделать шнуром асбестовым по ГОСТ 1779-83*

2 * Размер для справок

						5 905-28 01 1-36			
Изм	Колуч	Лист	№ док	Подп	Дата	Узел 15	С-адия	Лист	Листов
Разраб	Мокрецов	2/11	09/01				Р		1
Провер	Антонова	2/11	09/01				СПКБ "Газпроект"		
Н контр	Орехова	2/11	09/01						
Утв	Корж	2/11	09/01						

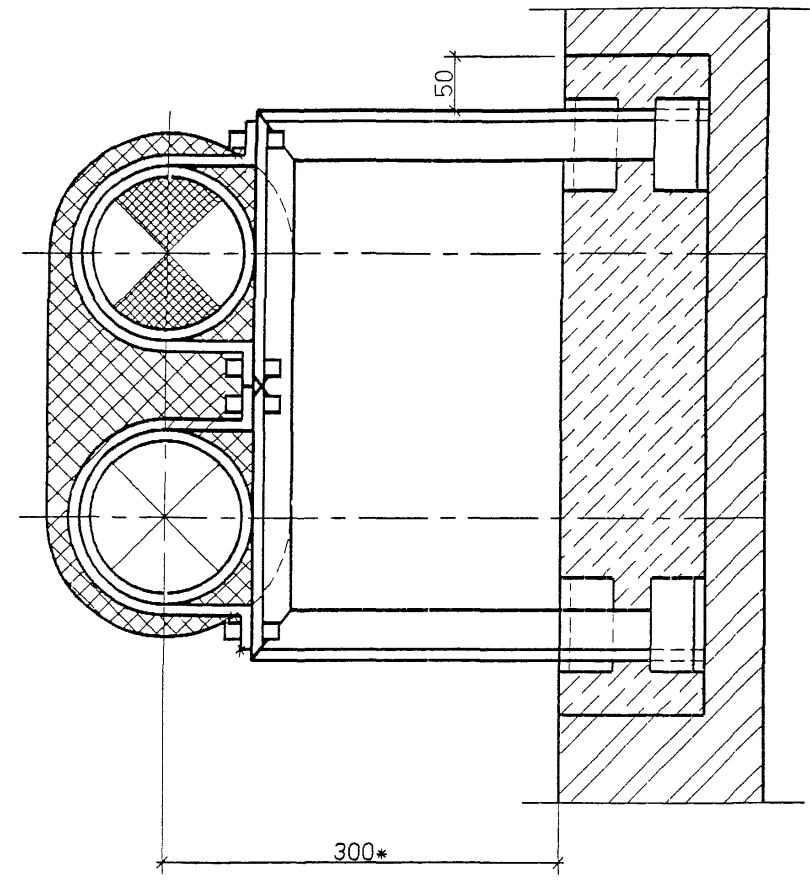
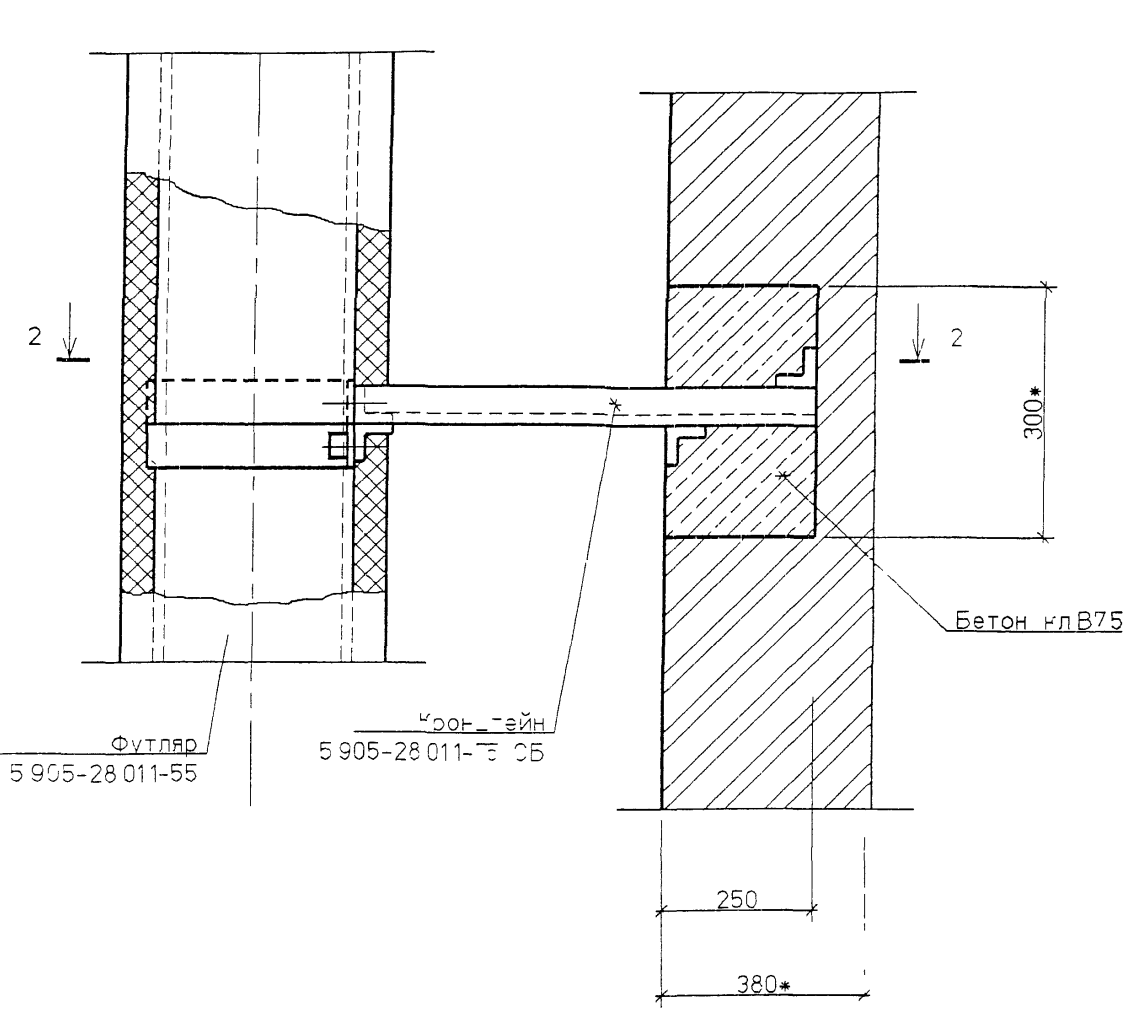


1 Зазор между асбестоцементной трубой и патрубком гильзы на глубину 30 мм заделать шнуром асбестовым по ГОСТ 1779-83*

2 * Размер для справок

						5 905-28.01.1-37			
Изм	Кол уч	Лист	№ док	Подп	Дата	Узел 16	Стадия	Лист	Листов
Разраб	Мокрецов	5/11	09/01	Е.М.	09/01		Р		1
Провер	Антонова			Е.А.	09/01				
Н контр	Орехова			О.В.	09/01				
Утв	Корж			А.В.	09/01				
							СПКБ "Газпроект"		

2-2

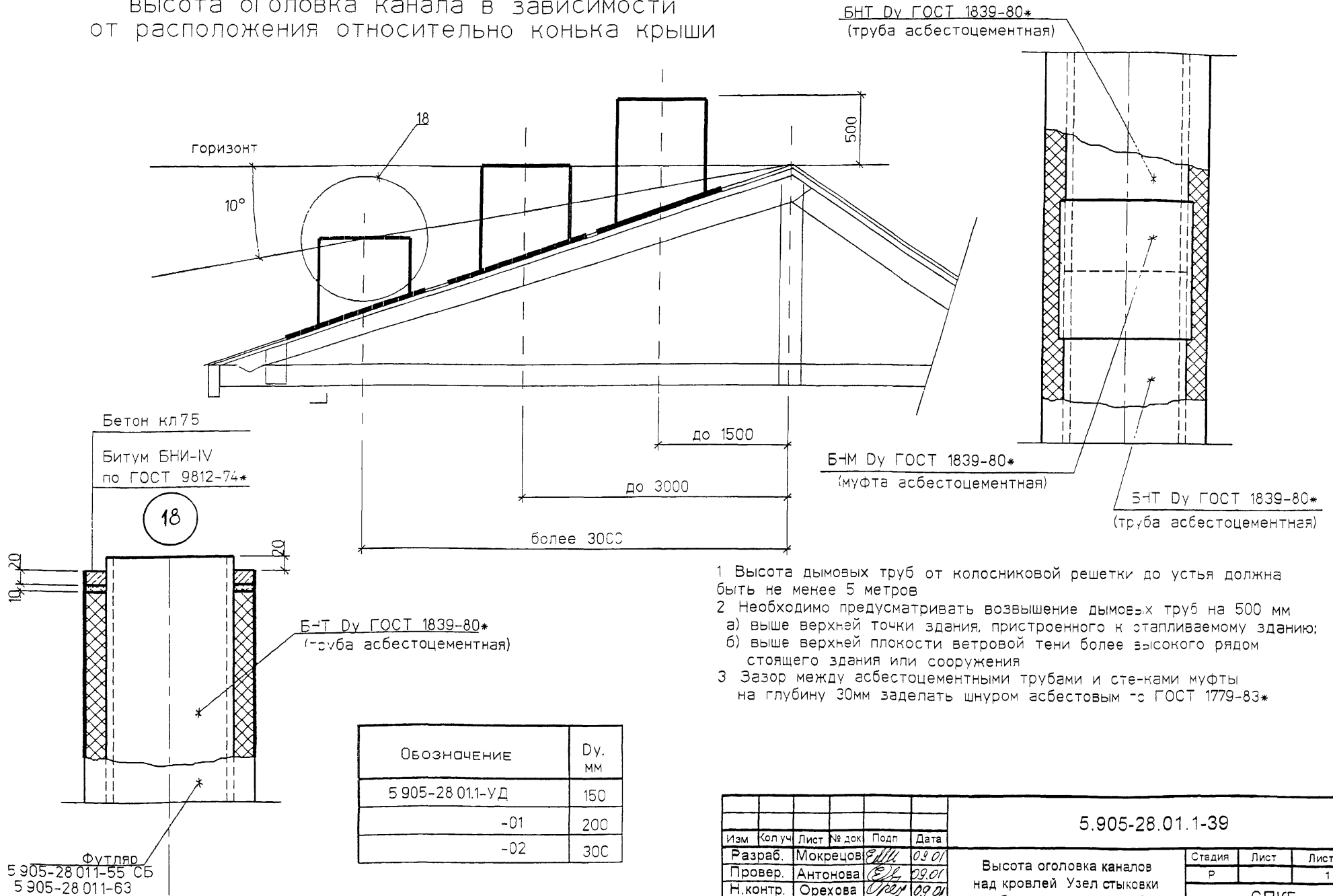


* Размер для справок

						5.905-28 01 1-38			
Изм	Колуч	Лист	№ док	Подп	Дата	Узел 17	Стадия	Лист	Листов
Разраб	Мокрецов	2/11	09/01				Р		1
Провер	Антонова	2/11	09/01				СПКБ "Газпроект"		
Н контр	Орехова	2/11	09/01						
Утв	Корж	2/11	09/01						

узел стыковки асбестоцементных труб

высота оголовка канала в зависимости от расположения относительно конька крыши



- 1 Высота дымовых труб от колосниковой решетки до устья должна быть не менее 5 метров
- 2 Необходимо предусматривать возвышение дымовых труб на 500 мм
 - а) выше верхней точки здания, пристроенного к сгораемому зданию;
 - б) выше верхней плоскости ветровой тени более высокого рядом стоящего здания или сооружения
- 3 Зазор между асбестоцементными трубами и стенками муфты на глубину 30мм заделать шнуром асбестовым по ГОСТ 1779-83*

Обозначение	Ду, мм
5 905-28 011-УД	150
-01	200
-02	300

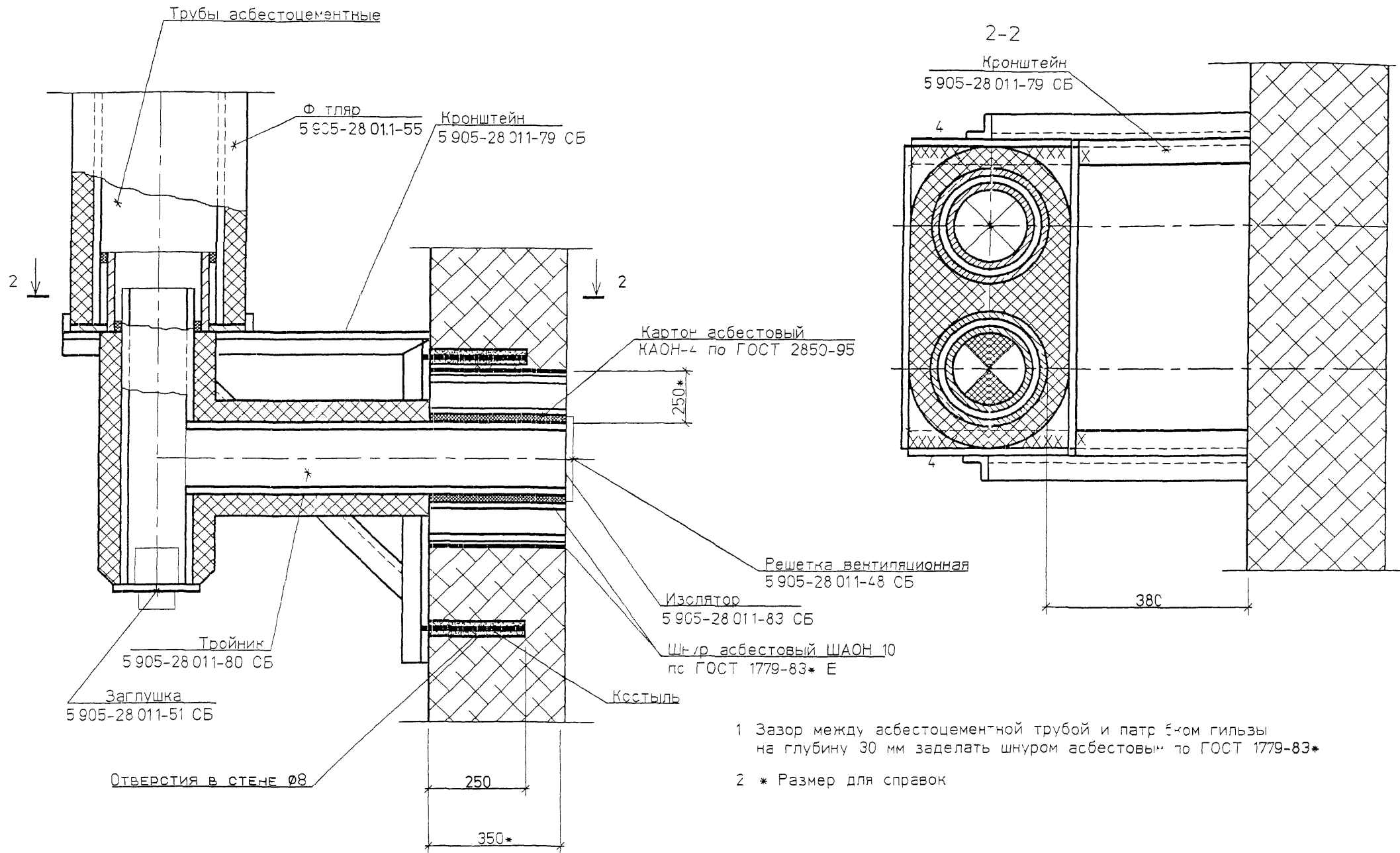
Изм.	Кол.уч.	Лист	№ док.	Подп.	Дата
Разраб.	Мокрецов	01/11	09.01		
Провер.	Антонова	02/11	09.01		
Н.контр.	Орехова	03/11	09.01		
Утв.	Корж	04/11	09.01		

5.905-28.01.1-39

Высота оголовка каналов над кровлей Узел стыковки асбестоцементных труб Узел 18

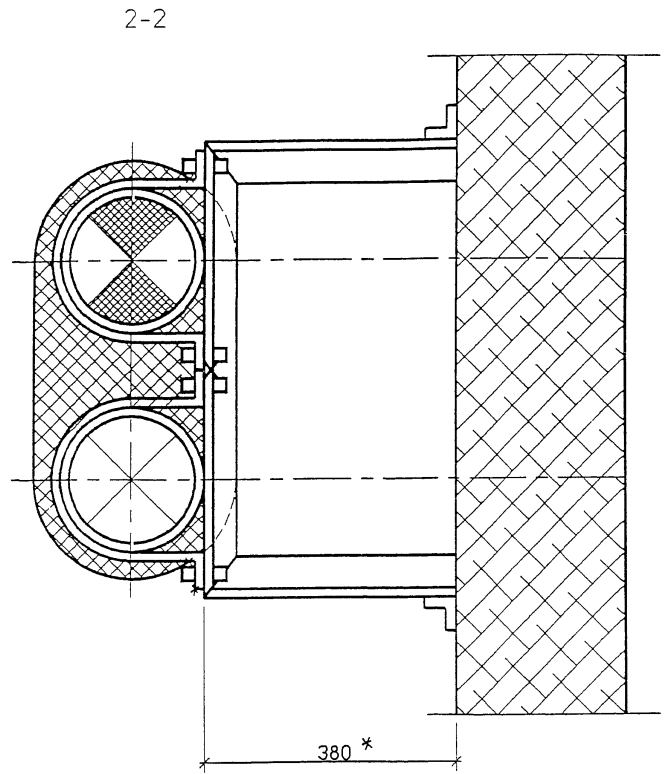
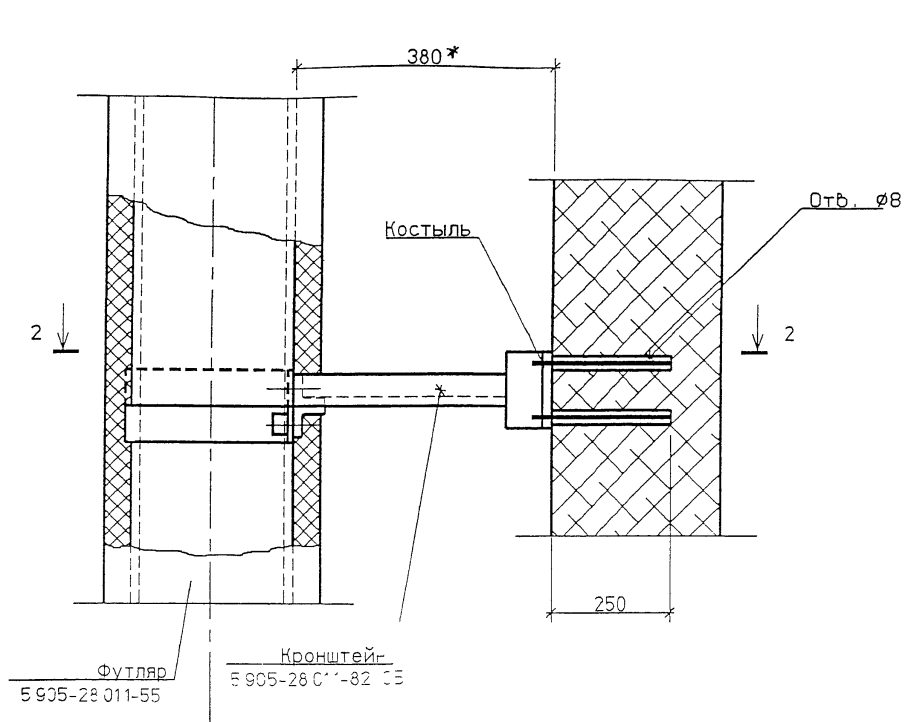
Стадия	Лист	Листов
Р		1

СПКБ
"Газпроект"



- 1 Зазор между асбестоцементной трубой и патр 5-ком гильзы на глубину 30 мм заделать шнуром асбестовым по ГОСТ 1779-83*
- 2 * Размер для справок

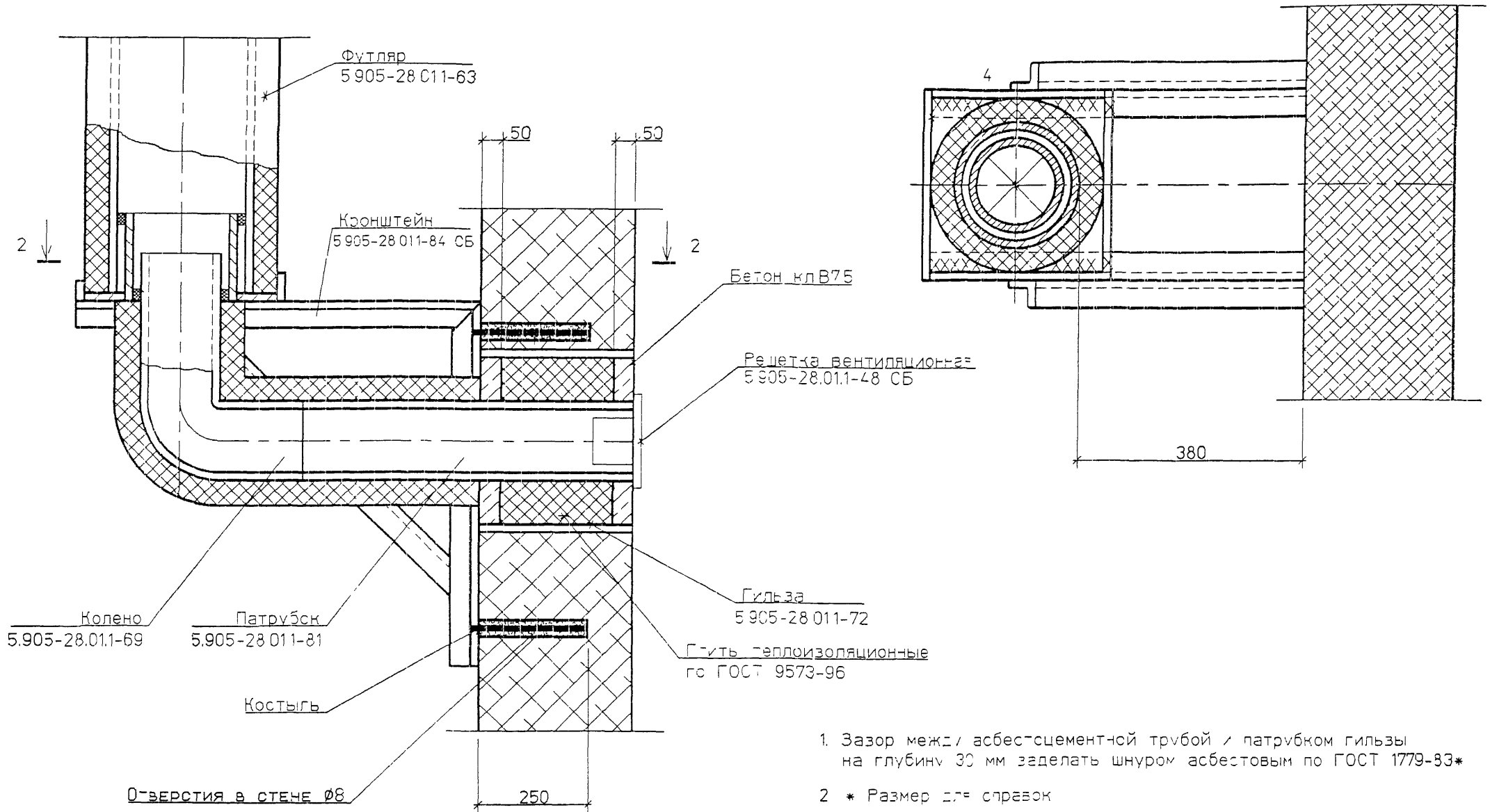
5 905-28 01 1-40					
Изм	Кол уч	Лист	№ док	Подп	Дата
				<i>Мокрецов</i>	03.01
				<i>Антонова</i>	09.01
				<i>Орехова</i>	09.01
				<i>Корж</i>	09.01
Узел 19					
			Стадия	Лист	Листов
			Р		1
СПКБ "Газпроект"					



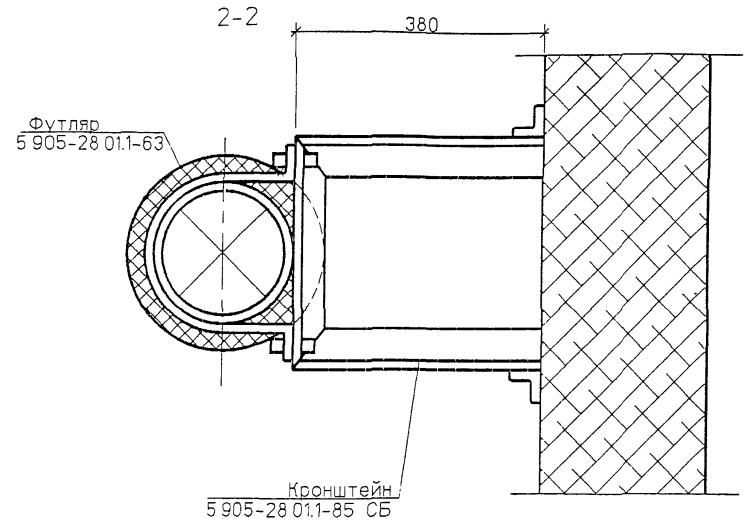
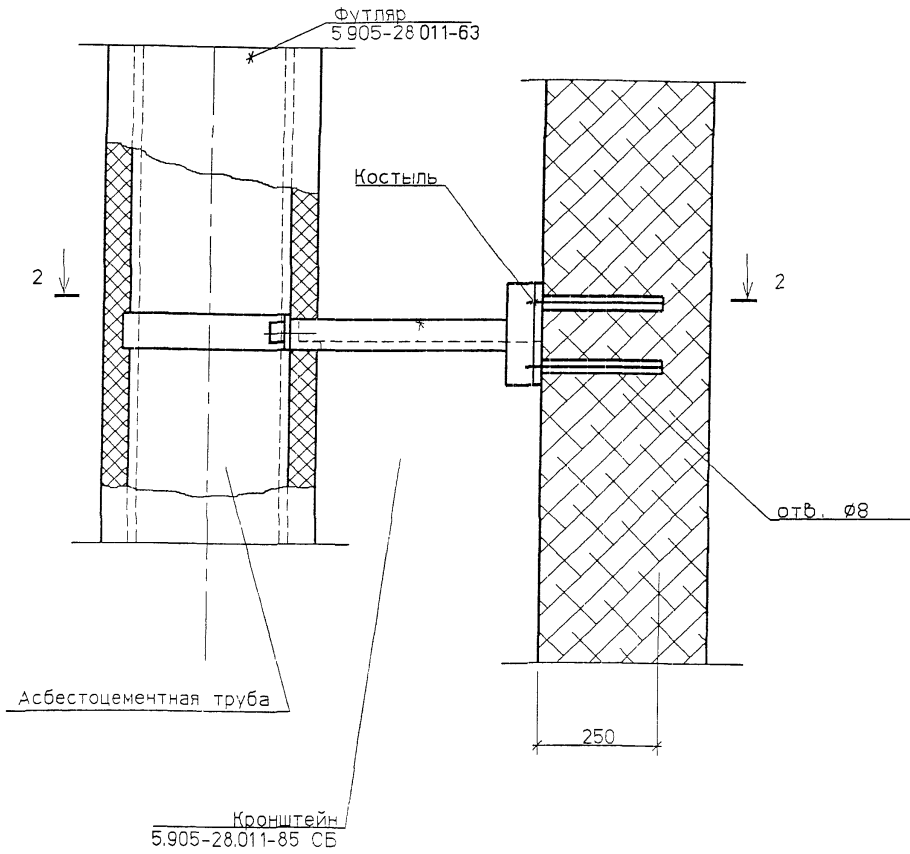
* Размер для справк.

5.905-28.01.1-41					
Изм	Колуч	Лист	№ док	Подп	Дата
Разраб.	Мокрецов	1		EM	09.01
Провер.	Антонова	1		EA	09.01
Н.контр.	Орехова	1		OR	09.01
Утв.	Корж	1		KO	09.01
Узел 20					
Стадия		Лист		Листов	
Р		1		1	
СПКБ "Газпроект"					

2-2

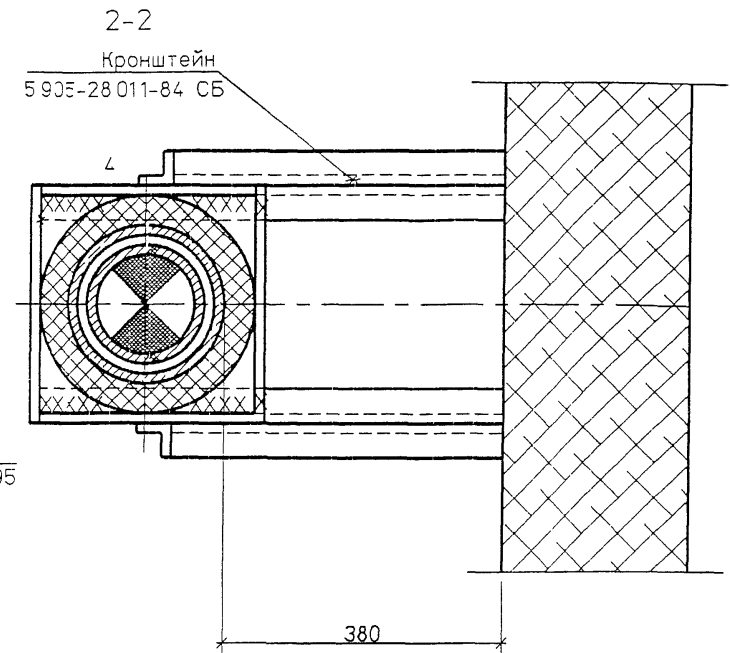
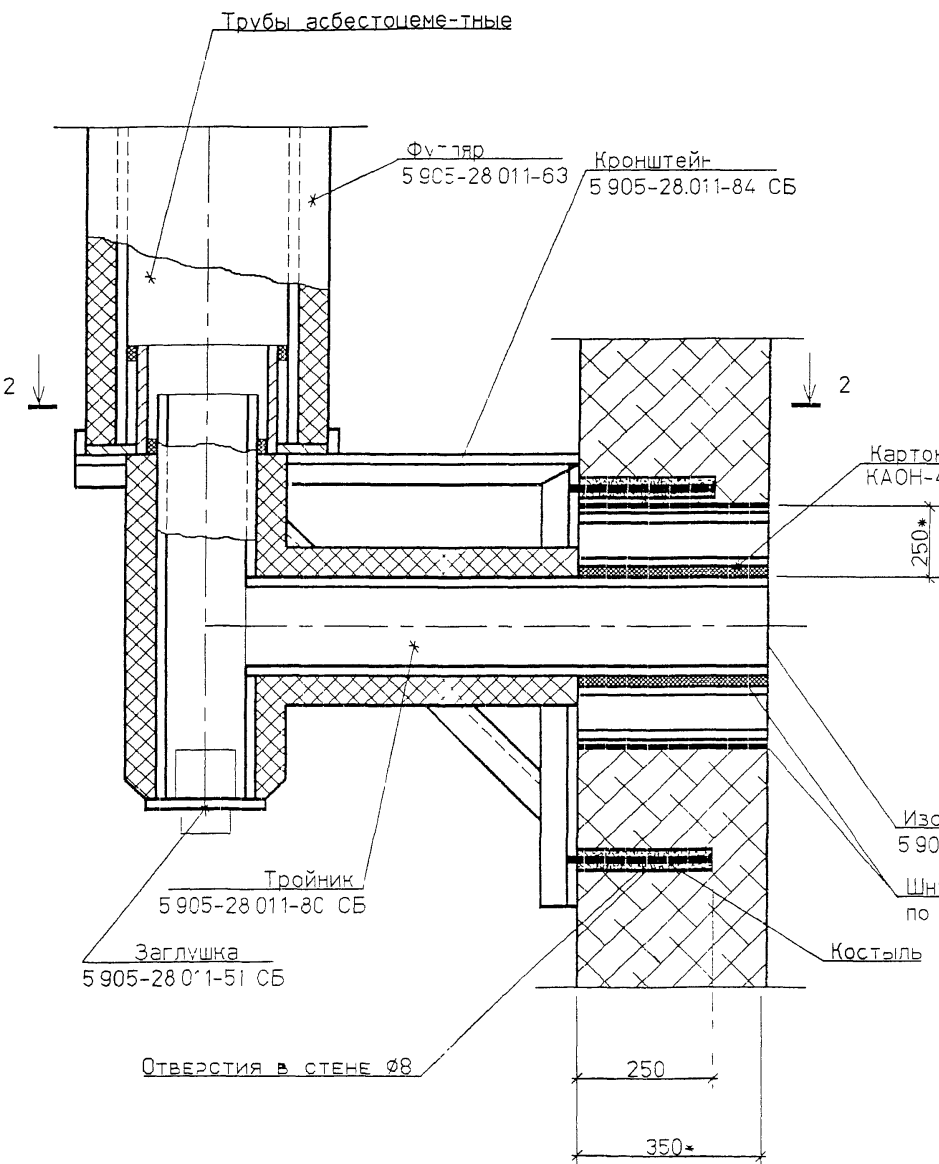


						5 905-28.01.1-42			
Изм	Кол уч	Лист	В задк	Подп	Дата	Узел 21	Стадия	Лист	Листов
Разраб.	Мокрецов	ЭМ	09.01				Р		1
Провер	Антонова	Э	09.01				СПКБ "Газпроект"		
Н.контр	Орехова	Э	09.01						
Утв	Корж	Э	09.01						



* Размер для справок.

						5.905-28.01.1-43		
Изм	Кол.уч.	Лист	№ док.	Подп.	Дата	Узел 22		
Разраб.	Мокрецов	3/11		09.01				
Провер.	Антонова	Е/С		09.01				
Н.контр.	Орехова	С/С		09.01				
Утв.	Корж	А/С		09.01				
						Стадия	Лист	Листов
						Р		1
						СПКБ "Газпроект"		



- 1 Зазор между асбестоцементной трубой и патрубком гильзы на глубину 30 мм заделать шнуром асбестовым по ГОСТ 1779-83*
- 2 * Размер для справок

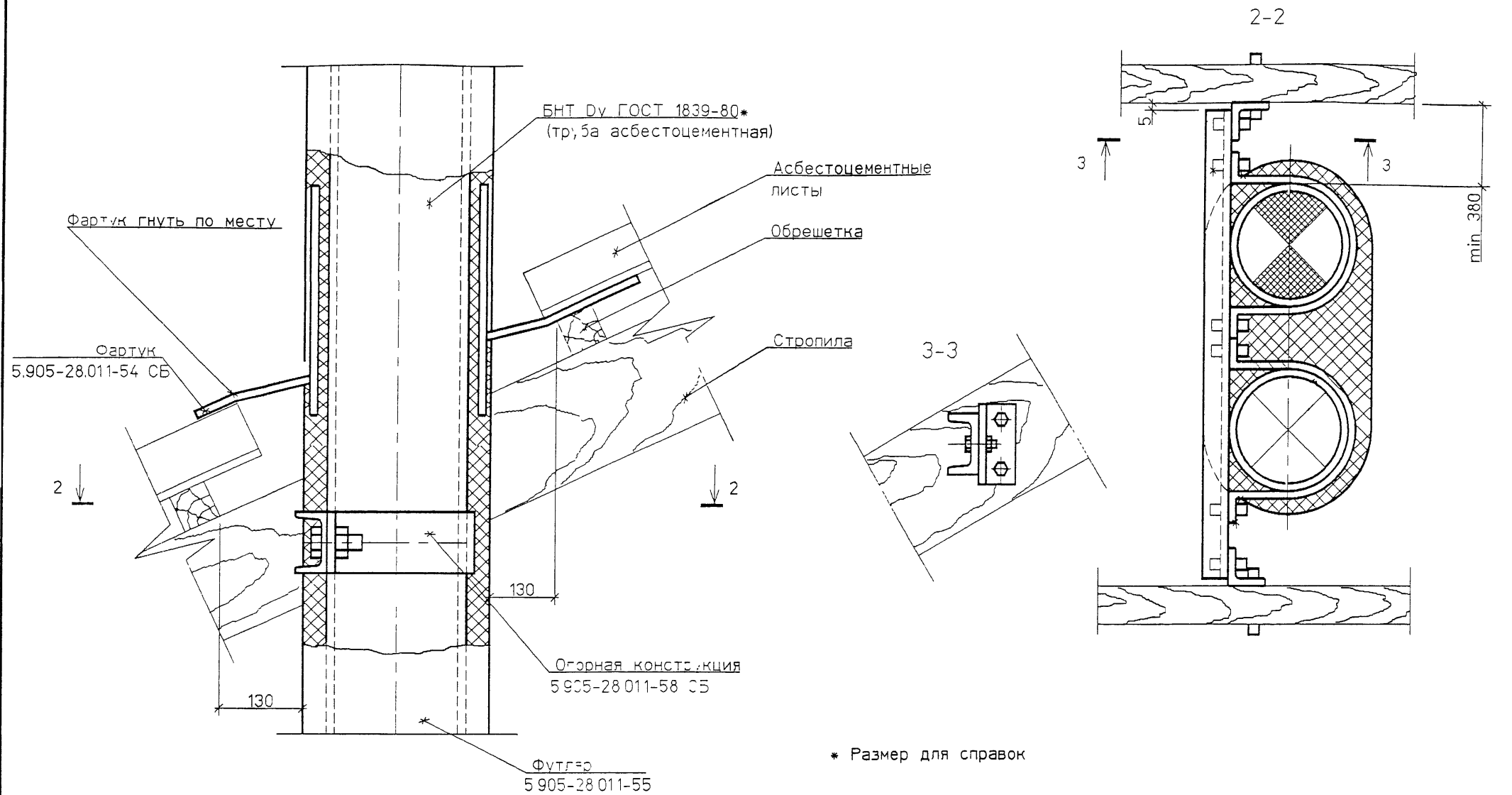
Изм	Кол.уч.	Лист	№ док.	Подп.	Дата
Разраб		Мокрецов		<i>М.М.</i>	09.01
Провер		Антонова		<i>Е.А.</i>	09.01
Н.контр		Орехова		<i>О.О.</i>	09.01
Утв		Корж		<i>В.В.</i>	09.01

5.905-28.01 1-44

Узел 23

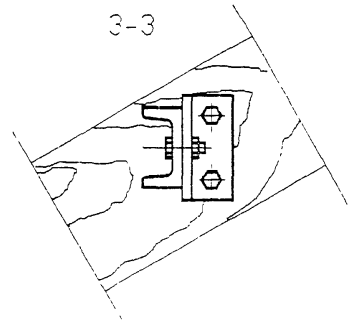
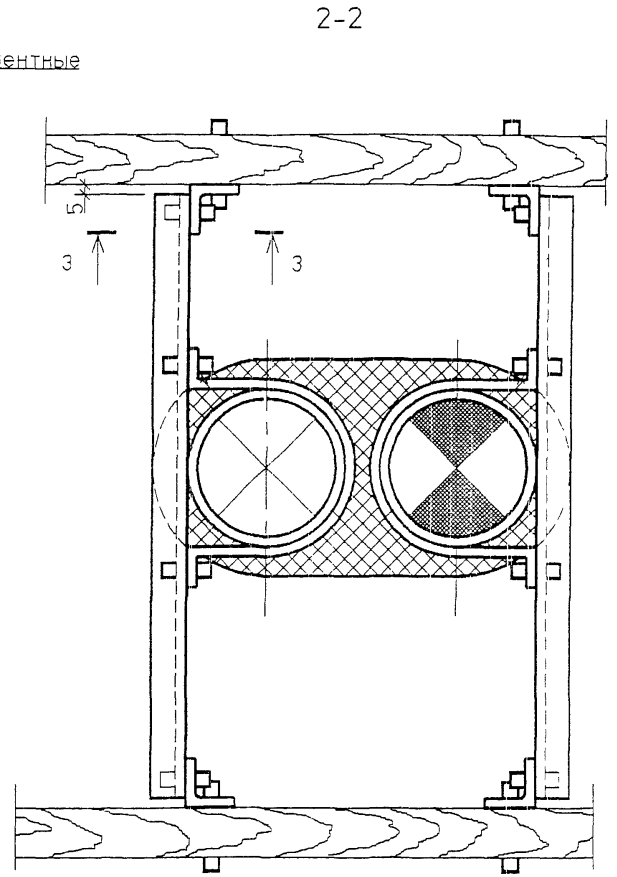
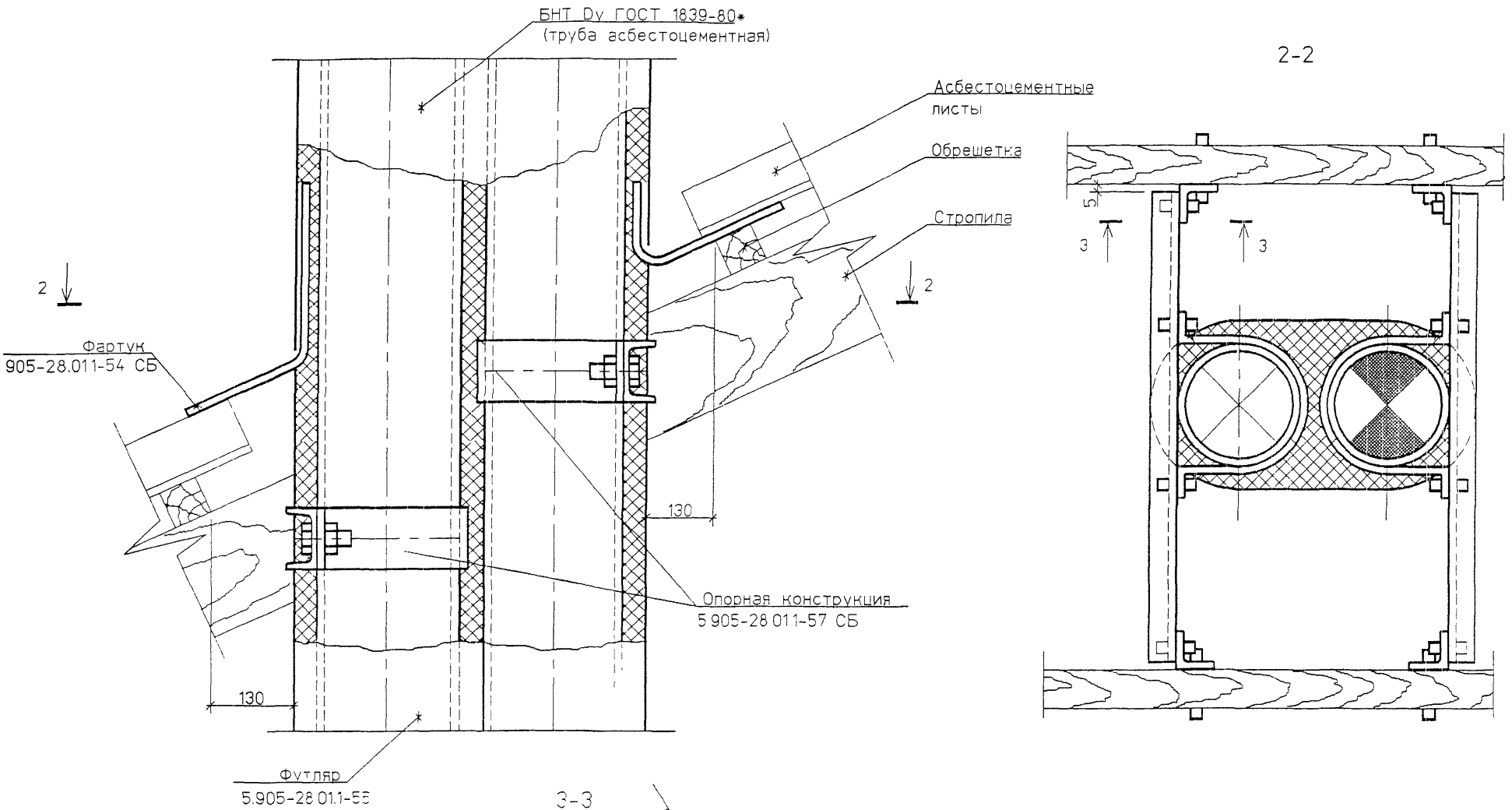
С-адия	Лист	Листов
Р		1

СПКБ
"Газпроект"



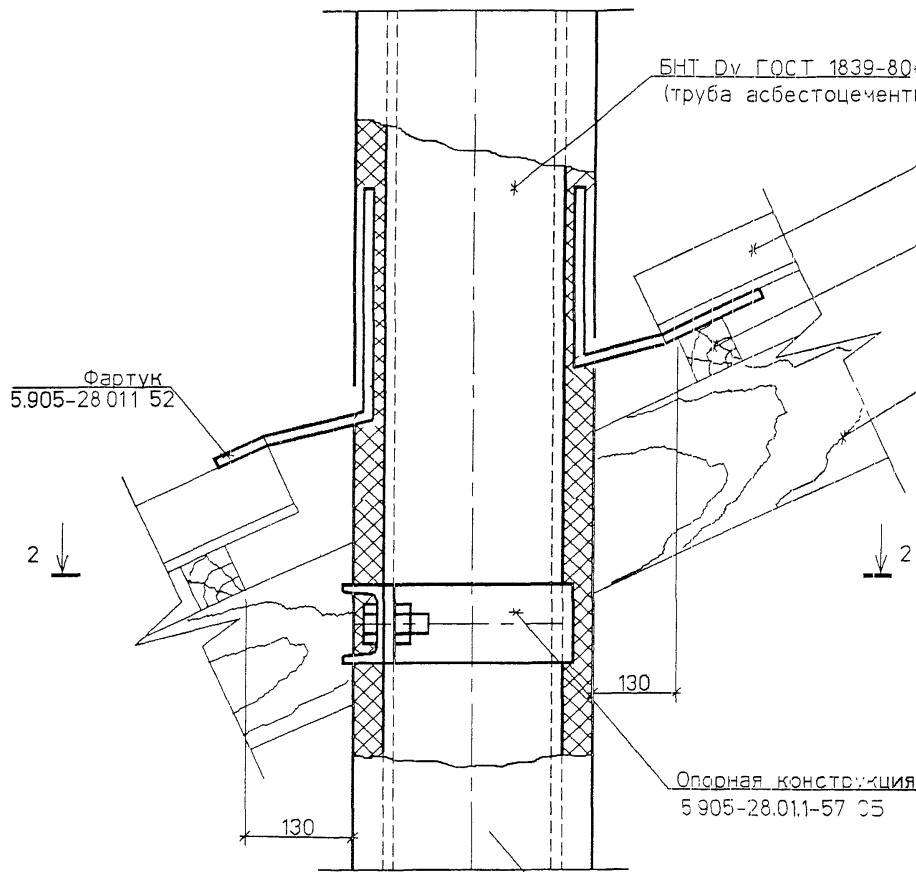
Обозначение	Dу мм
5.905-28.011-УД	150
-01	200
-02	300

						5.905-28.01 1-45			
Изм	Кол.уч	Лист	№ док	Подп	Дата	Узел прохода через кровлю вентиляционного и дымового каналов	Стадия	Лист	Листов
Разраб		Мокрецов	81/III	09.01	Р			1	
Провер		Антонова	Ев	09.01					
Н.контр		Орехова	Орех	09.01					
Утв		Корж	Корж	09.01					
							СПКБ "Газпроект"		



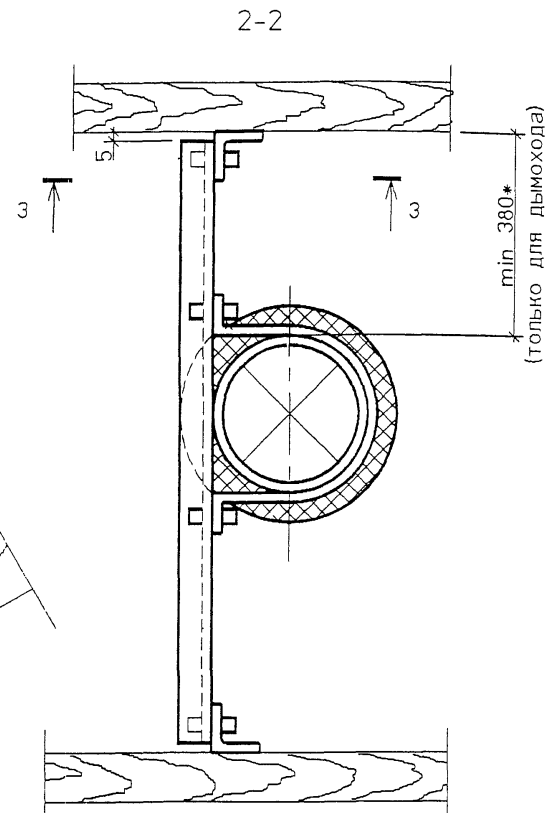
Обозначение	Ду, мм
5 905-28.011-УД	150
-01	200
-02	300

						5.905-28.01.1-46			
Изм	Кол.уч	Лист	№ док	Подп	Дата	Узел прохода через кровлю вентиляционного и дымового каналов	Стадия	Лист	Листов
Разраб	Мокрецов			<i>EM</i>	09.01		Р		1
Провер	Антонова			<i>EA</i>	09.01				
Н.контр.	Орехова			<i>OR</i>	09.01				
Утв.	Корж			<i>KO</i>	09.01				
							СПКБ "Газпроект"		



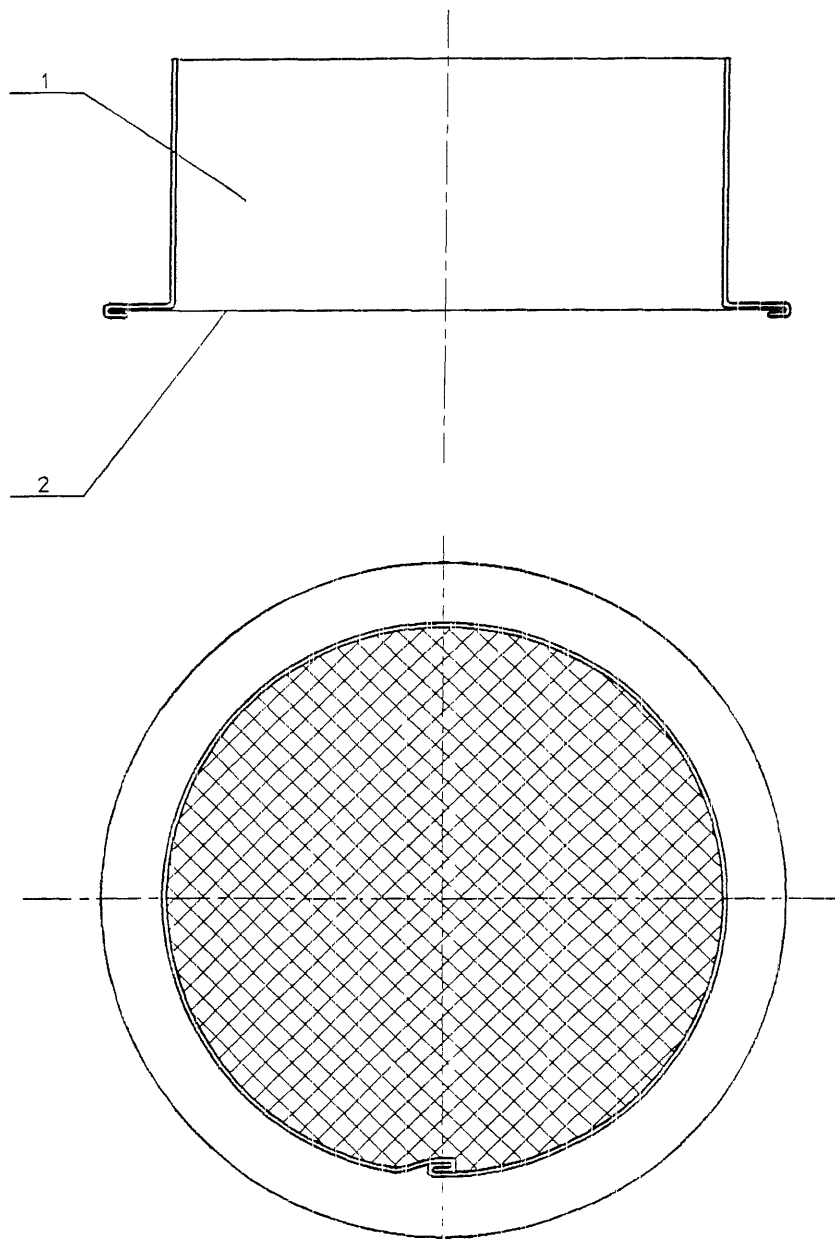
Футляр
5.905-28.011-63

* Размер для справок.



Обозначение	Ду, мм
5.905-28.011-УД	150
-01	200
-02	300

5.905-28.01.1-47						Стадия	Лист	Листов
Изм	Кол.уч.	Лист	№ док.	Подп.	Дата	Р		1
Разраб		Мокрецов		<i>ММ</i>	08.01			
Провер		Антонова		<i>ЕЛ</i>	09.01			
Н.контр		Орехова		<i>Ор</i>	09.01			
Утв		Корж		<i>Корж</i>	09.01			
Узел прохода через кровлю вентиляционного или дымового каналов						СПКБ "Газпроект"		



Обозначение	Масса, кг, при установке в перекрытии			Масса, кг, при установке в стене		
	Условный проход асбестоцементной трубы, Ду, мм			Условный проход асбестоцементной трубы, Ду, мм		
	150	200	300	150	200	300
5.905-28.01.1-48	0.14	—	—	—	—	—
-01	—	0.17	—	—	—	—
-02	—	—	0.28	—	—	—
-03	—	—	—	0.14	—	—
-04	—	—	—	—	0.17	—
-05	—	—	—	—	—	0.27

Изм	Кол	Лист	№ док	Подп	Дата	5.905-28.01.1-48 СБ		
Разраб.	Мокрецов	Е.М.	09.01			Стадия	Лист	Листов
Провер.	Антонова	Е.В.	09.01			Р		1
Н.контр.	Орехова	О.В.	09.01			Решетка вентиляционная. Сборочный чертёж		
Утв.	Корж	Ю.В.	09.01					

Инв.№ подл.	Подпись и дата	Взам.инв.№	Инв.№	Лист	Подпись и дата
Формат					
Зона					
Поз.					
Обозначение	5.905-28.01.1-48.01				
Наименование	Сборочный чертёж				
Документация	Пояснительная записка				
Детали					
1	Цилиндр	-01	5.905-28.01.1-48.01		
	Цилиндр	02			
	Цилиндр	-03			
	Цилиндр	-04			
	Цилиндр	-05			
2	Сетка 2-4-06 Л ГОСТ 3826-82*	-01	5.905-28.01.1-48.02		
	Сетка 2-4-06 Л ГОСТ 3826-82*	-02			
	Сетка 2-4-06 Л ГОСТ 3826-82*	-03			
	Сетка 2-4-06 Л ГОСТ 3826-82*	-04			
	Сетка 2-4-06 Л ГОСТ 3826-82*	-05			

-	Количество по исполнению 5.905-28.01.1-48					Примечание
	01	02	03	04	05	
X	X	X	X	X	X	
X	X	X	X	X	X	
1	1					
		1				
			1			
				1		
					1	
						φ152
						φ180
						φ285
						φ146
						φ174
						φ279

5.905-28.01.1-48

Изм./Лист	№ Докум.	Подпись	Дата
Разработ.	Антонова	<i>Антонова</i>	09.01
Провер.	Мокрецов	<i>Мокрецов</i>	09.01
Н.контр. Чтв.	Орехова Корж	<i>Орехова</i> <i>Корж</i>	09.01

Решётка вентиляционная

СПКБ
"Газпроект"

Формат А4

Копировал

Инв.№ подл.	Подпись и дата	Взам.инв.№	Инв.№	Лист	Подпись и дата
-------------	----------------	------------	-------	------	----------------

Изм./Лист	№ Докум.	Подп.	Дата
Разработ.	Антонова	<i>Антонова</i>	09.01
Провер.	Мокрецов	<i>Мокрецов</i>	09.01
Н.контр. Чтв.	Орехова Корж	<i>Орехова</i> <i>Корж</i>	09.01

Лист 5.0.6 ГОСТ 19904-90
С235 ГОСТ 27772-88*

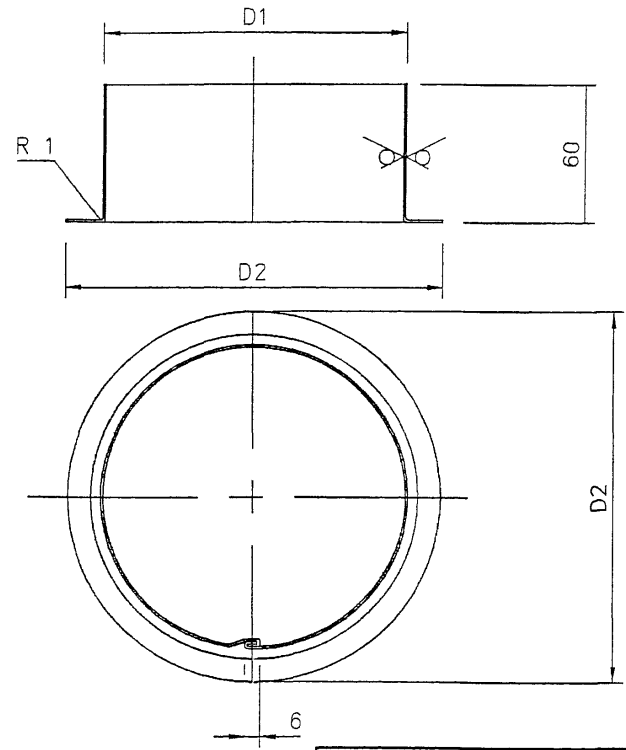
5.905-28.01.1-48.01

Цилиндр

Лист	Масса	Масштаб
1	см	тавл
Лист	Листов	1

СПКБ
"Газпроект"

Неуказанные предельные отклонения размеров H14, h14, $\pm IT14/2$

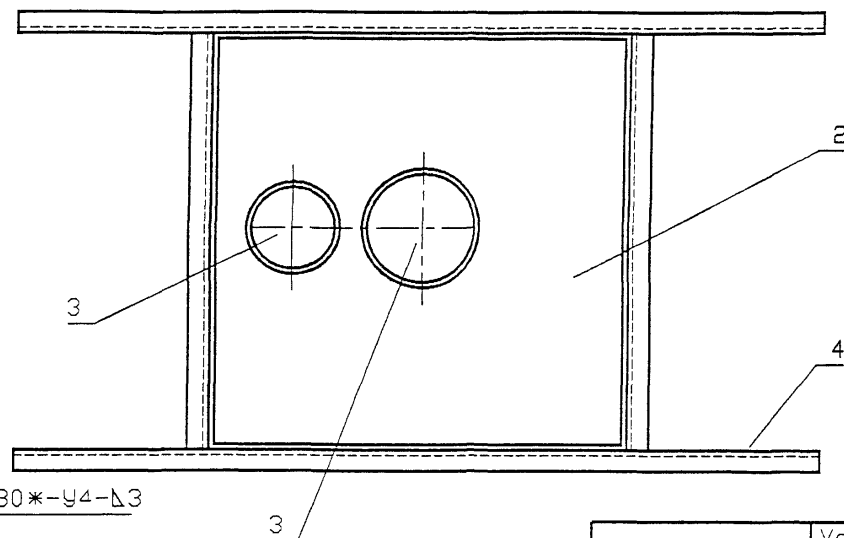
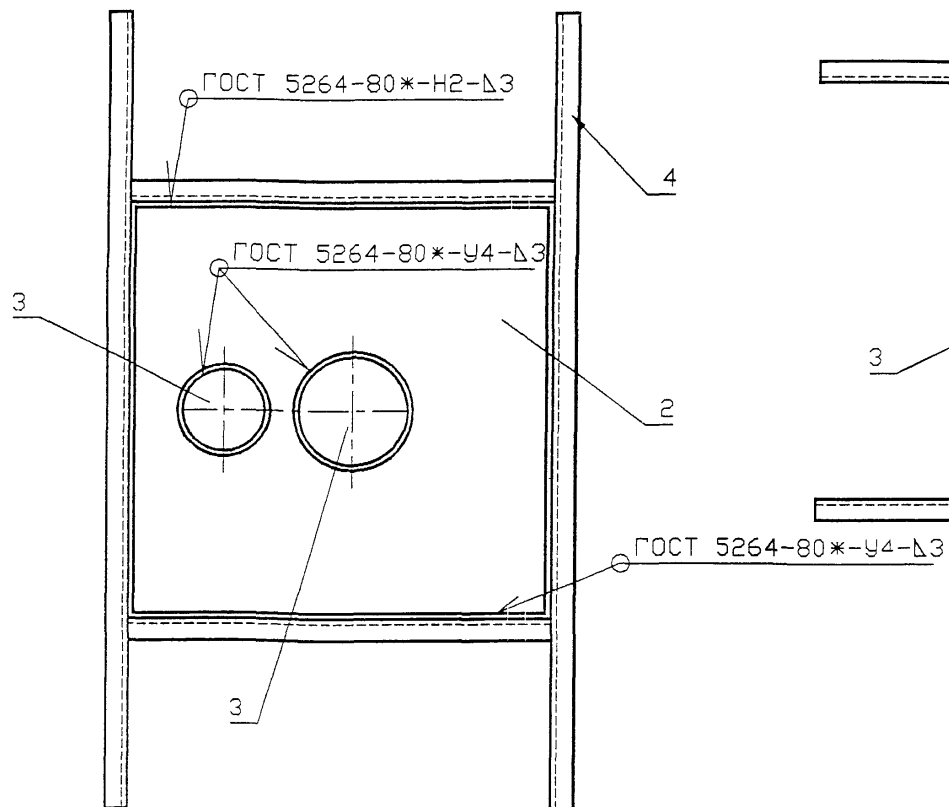


Обозначение	D1, мм	D2, мм	Лразв, мм	Масса, кг
5.905-28.01 1-48.01	132	152	432	0.14
-01	160	180	520	0.17
-02	265	285	850	0.28
-03	130	150	414	0.14
-04	158	178	502	0.17
-05	263	283	822	0.27

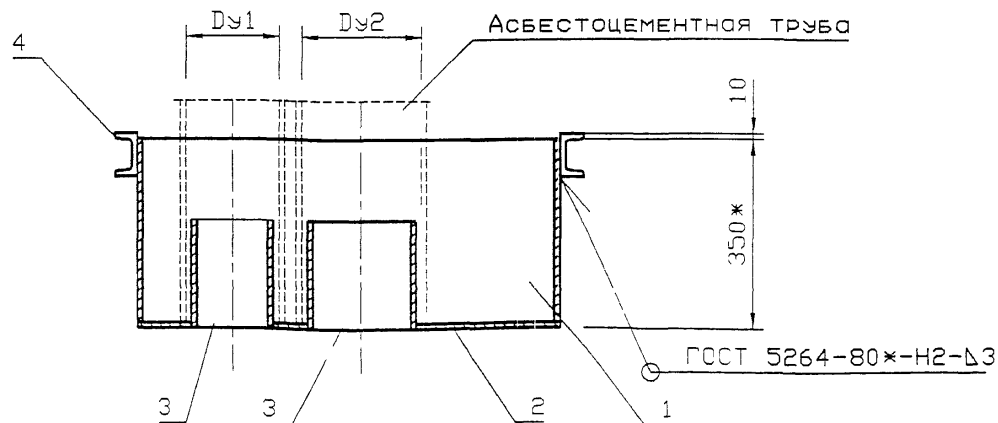
5.905-28.01-48.01

125 (✓)

ВАРИАНТ РАСПОЛОЖЕНИЯ ОПОРНОЙ КОНСТРУКЦИИ



Обозначение	Условный проход асбестоцементной трубы Ду, мм		Масса, кг
	Ду1	Ду2	
5 905-28 01.1-49	150	150	69,88
-01	150	200	74,33
-02	150	300	85,68
-03	200	200	79,04
-04	200	300	90,64
-05	300	300	102,67



Ориентация опорной конструкции принимается в зависимости от расположения несущих блоков перекрытия

						5.905-28.01.1-49 СБ		
Изм	Кол.уч.	Лист	№ док.	Подп.	Дата			
Разраб		Мокрецов		<i>М</i>	09.01			
Провер		Антонова		<i>А</i>	09.01			
Н контр		Орехова		<i>О</i>	09.01			
Утв		Корж		<i>К</i>	09.01			
						Песочница Сборочный чертеж		
						Стадия	Лист	Листов
						Р	1	1
						СПКБ "Газпроект"		

Инв. N подл.	Подпись и дата	Взам. инв. N	Инв. N дубл.	Подпись и дата
--------------	----------------	--------------	--------------	----------------

5905-28.01

Формат	Зона	Поз.	Обозначение	Наименование	Количество по исполнению 5.905-28.01.1-49							Примечание		
					-	01	02	03	04	05				
				<u>Документация</u>										
A3			5.905-28.01.1-49 СБ	СБОРОЧНЫЙ ЧЕРТЕЖ	×	×	×	×	×	×	×			
A3			5.905-28.01.1-ПЗ	Пояснительная записка	×	×	×	×	×	×	×			
				<u>СБОРОЧНЫЕ ЕДИНИЦЫ</u>										
A4	1		5.905-28.01.1-49.01	Корпус	1									
			-01	Корпус		1								
			-02	Корпус			1							
			-03	Корпус				1						
			-04	Корпус					1					
			-05	Корпус						1				
A4	2		5.905-28.01.1-49.02	Дно	1									
			-01	Дно		1								
			-02	Дно			1							

Изм.	Лист	N° Докум.	Подпись	Дата
Разраб.		Антонова	<i>Ant</i>	09.01
Провер.		Мокрецов	<i>ML</i>	09.01
Н.контр.		Орехова	<i>Or</i>	09.01
Утв.		Корж	<i>Kor</i>	09.01

5.905-28.01.1-49

Песочница

Стадия	Лист	Листов
Р.	1	2

СПКБ
"Газпроект"

Копировал

Формат А4

Инв. N подл.	Подпись и дата	Взам. инв. N	Инв. N дубл.	Подпись и дата
--------------	----------------	--------------	--------------	----------------

Формат	Зона	Поз.	Обозначение	Наименование	Количество по исполнению 5.905-28.01.1-49							Примечание		
					-	01	02	03	04	05				
			-03	Дно				1						
			-04	Дно					1					
			-05	Дно						1				
A4	3		5.905-28.01.1-49.03	Труба	2	1	1							
			-01	Труба		1		2	1					
			-02	Труба			1		1	2				
A4	4		5.905-28.01.1-49.04.СБ	Опорная конструкция	1									
			-01	Опорная конструкция		1								
			-02	Опорная конструкция			1							
			-03	Опорная конструкция				1						
			-04	Опорная конструкция					1					
			-05	Опорная конструкция						1				

Изм.	Лист	N докум.	Подпись	Дата
------	------	----------	---------	------

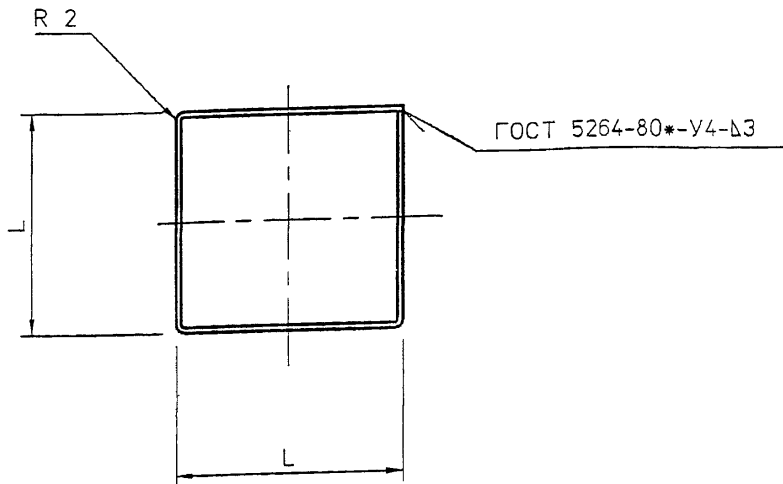
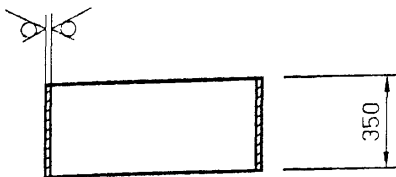
5.905-28.01.1-49

Лист

2

5.905-28.01.1-49.01

12,5 (✓)



Обозначение	L, мм	Лразв, мм	Масса, кг
5.905-28.01.1-49.01	706	2824	23.3
-01	756	3024	24.9
-02	856	3424	28.2
-03	806	3224	26.6
-04	906	3624	29.9
-05	1006	4024	33.2

Неуказанные предельные отклонения размеров.
H14, h14, $\pm IT14$
2

5.905-28.01.1-49.01

Изм.	Лист	№ Докум.	Подп.	Дата
Разраб.		АНТОНОВА	<i>Ant</i>	09.01
Провер.		МОКРЕЦОВ	<i>Elm</i>	09.01
Н.контр.		ОРЕХОВА	<i>Ore</i>	09.01
Утв.		КОРЖ	<i>Kor</i>	09.01

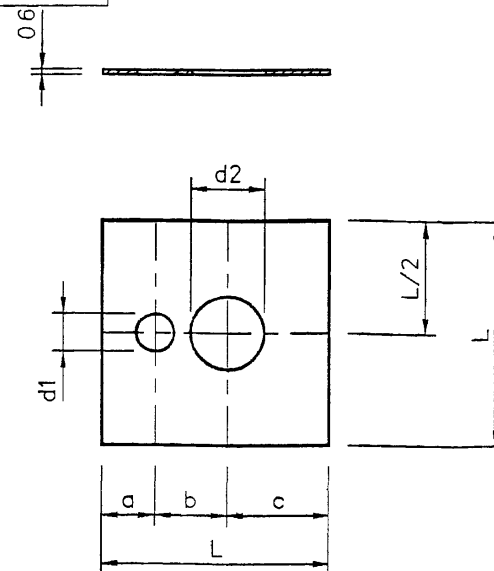
Лист Б 3 ГОСТ 19903-74*
С235 ГОСТ 27772-88*

Лист	Масса	Масштаб
Лист	см. табл.	
Листов	Листов	1

СПКБ
" Газпроект "

5.905-28.01.1-49.02

12,5 (✓)



Обозначение	a, мм	b, мм	c, мм	d1, мм	d2, мм	L, мм	Масса, кг
5.905-28.01.1-49.02	177	202	321	142	142	700	11.5
-01	199	216	335	142	170	750	13.2
-02	193	269	388	142	276	850	17.0
-03	233	230	335	170	170	800	15.1
-04	229	283	388	170	276	900	19.1
-05	276	336	388	276	276	1000	23.6

Неуказанные предельные отклонения размеров. H14, h14, $\pm IT14$
2

5.905.28.01.1-49.02

Изм.	Лист	№ Докум.	Подп.	Дата
Разраб.		АНТОНОВА	<i>Ant</i>	09.01
Провер.		МОКРЕЦОВ	<i>Elm</i>	09.01
Н.контр.		ОРЕХОВА	<i>Ore</i>	09.01
Утв.		КОРЖ	<i>Kor</i>	09.01

Лист Б 3 ГОСТ 19903-74*
С235 ГОСТ 27772-88*

Лист	Масса	Масштаб
Лист	см. табл.	
Листов	Листов	1

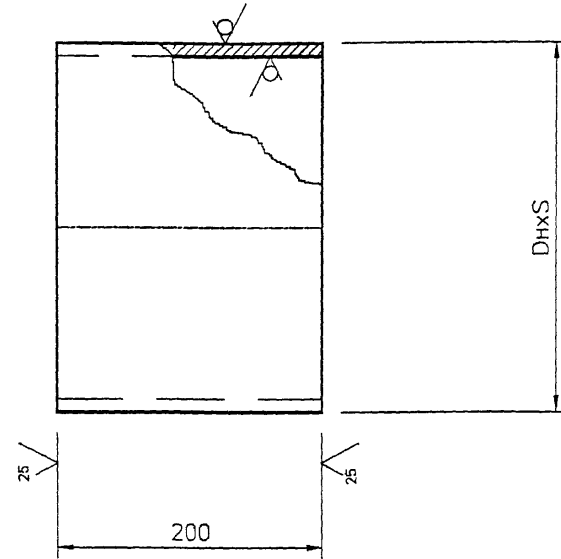
СПКБ
" Газпроект "

5 905-28.01

Инв. N подл.	Подпись и дата	Взам. инв. N	Инв. N дубл.	Подпись и дата

Инв. N подл.	Подпись и дата	Взам. инв. N	Инв. N дубл.	Подпись и дата

5 905-28.01.1-49.03

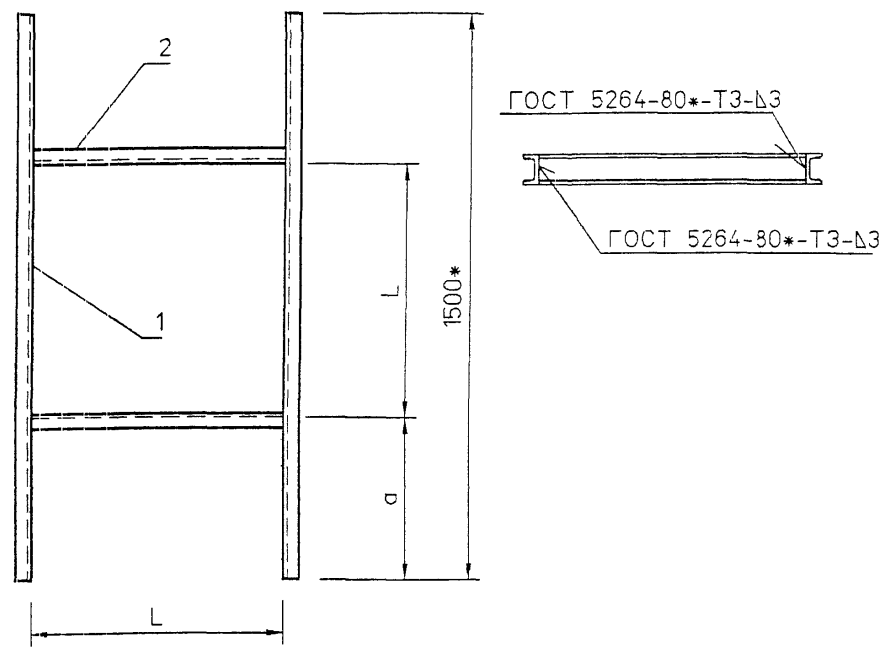


Обозначение	Dn x S, мм	Масса кг
5.905-28.01.1-49.03	140x3	2.03
-01	168x3	2.44
-02	273x4	5.31

Неуказанные предельные отклонения размеров. H14, h14, ±IT14
2

5.905-28.01.1-49.03				Лит	Масса	Масштаб
Изм.	Лист	№ Докум.	Подп.	Дата	Труба	см. табл.
Разработ	Антонова	Ев	09.01	09.01		
Провер	Мокрецов	Ев	09.01	09.01	Лист	Листов 1
Н. контр.	Орехова	Ев	09.01	09.01	СПКЕ	
УТВ.	Корж	Ев	09.01	09.01	" Газпроект	

Труба Dn x S ГОСТ 10704-91
ВстЗсп ГОСТ 10705-80*



Обозначение	L, мм	a, мм	Масса кг
5.905-28.01.1-49.04	706	397	31.02
-01	756	372	31.73
-02	856	322	33.14
-03	806	347	32.46
-04	906	297	33.84
-05	1006	247	35.25

1. Неуказанные предельные отклонения размеров. $H14, h14, \pm IT14$
2. * Размер для справок. Уточнить в зависимости от расстояния между несущими балками перекрытия

5.905-28.01.1-49.04 СБ				
м	Кол.уч.	Лист	№ док.	Подп.
азраб.	Мокрецов	ЕШ	09.01	09.01
ровер.	Антонова	ЕШ	09.01	09.01
контр.	Орехова	Орех	09.01	09.01
Утв.	Корж	Корж	09.01	09.01

Опорная конструкция.
Сборочный чертёж

Стадия	Лист	Листов
Р		1

СПКБ
"Газпроект"

согласовано	
Изм. №	Подпись и дата
	Взам. инв. №

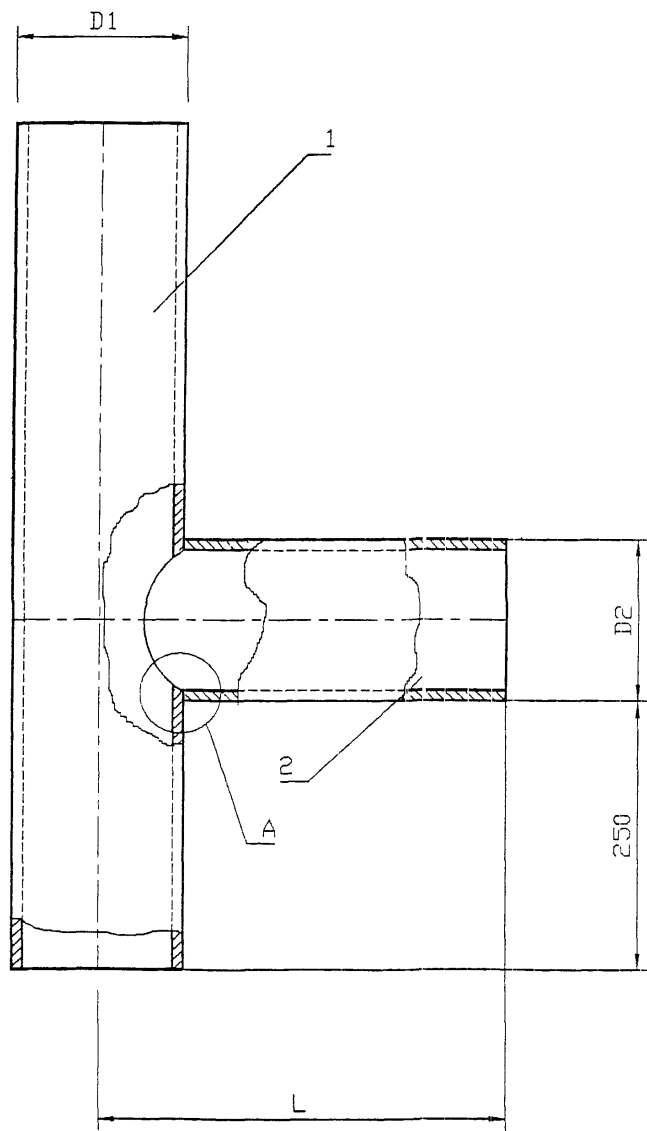
Изм. №	Обозначение	Наименование	Количество по исполнению 5.905-28.01.1-49.04										Примечание			
			-	01	02	03	04	05								
A4	5.905-28.01.1-49.04 СБ	Документация	X	X	X	X	X	X								
A3	5.905-28.01.1-ПЗ	Сборочный чертёж	X	X	X	X	X	X								
		Пояснительная записка														
		Сборочные единицы														
		ШВЕЛЕР 8 ГОСТ 8240-89 С235 ГОСТ 27772-88Ж														
B4	1 5.905-28.01.1-49.04-1	L=1500	2	2	2	2	2	2								
B4	2 5.905-28.01.1-49.04	L=706	2													
	-01	L=756		2												
	-02	L=856			2											
	-03	L=806				2										
	-04	L=906					2									
	-05	L=1006							2							

5.905-28.01.1-49.04				
Изм.	Кол.уч.	Лист	№ док.	Подп.
Разраб.	Мокрецов	ЕШ	09.01	09.01
Провер.	Антонова	ЕШ	09.01	09.01
Н.контр.	Орехова	Орех	09.01	09.01
Утв.	Корж	Корж	09.01	09.01

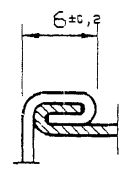
Опорная конструкция

Стадия	Лист	Листов
Р		1

СПКБ
"Газпроект"



A



Обозначение	Условный проход асбестоцементной трубы Ду, мм	D1, мм	D2, мм	L, мм	Масса, кг
5.905-28 01.1-50	150	132	108	366	1.84
-01			122	366	1.94
-02	200	160	142	380	2.39
-03			152	380	2.47
-04	300	265	265	432.5	4.83

Изм	Кол уч	Лист	№ док	Подп	Дата
Разраб	Мокрецов			<i>С.М.</i>	09.01
Провер	Антонова			<i>Е.А.</i>	09.01
Н контр	Орехова			<i>О.С.</i>	09.01
Утв	Корж			<i>А.С.</i>	09.01

5.905-28.01.1-50 СБ

Тройник
Сборочный чертеж

Стадия	Лист	Листов
Р		1

СПКБ
"Газпроект"

Изм. №	Подпись и дата	Инв. №	Обозначение	Наименование	Количество на исполнение 5.905-28.01.1-50				Примечание
					01	02	03	04	
А3			5.905-28.01.1-50 СБ	Сборочный чертеж	×	×	×	×	
А3			5.905-28.01.1-ПЗ	Пояснительная записка	×	×	×	×	
А4			5.905-28.01.1-50.01	Сборочные единицы					
		1	-01	Труба	1				
			-02	Труба		1			
			-03	Труба			1		
			-04	Труба				1	
А4		2	5.905-28.01.1-50.02	Труба	1				
			-01	Труба		1			
			-02	Труба			1		
			-03	Труба				1	
			-04	Труба					1

Изм. Лист		№ Докум.	Подпись	Дата
Разработ.	Антонова	Провер.	Мокрецов	09.01
Н.контр.	Орехова	Утв.	Корж	09.01

5.905-28.01.1-50		Труба		Старая	Лист	Листов
				Р		1
				СПКБ "Газпроект"		
				Формат А4		

5 905-28.01.1-50.01
 125 (✓)

Обозначение	D1, мм	D2, мм	L1, мм	L2, мм	Лразв, мм	Масса, кг
5.905-28.01.1-50.01	132	104 ^{+0.9}	304	670	414	1.31
-01	132	118 ^{+0.9}	311	690	414	1.34
-02	160	138 ^{+0.9}	321	720	502	17
-03	160	148 ^{+1.0}	326	730	502	17.3
-04	265	261 ^{+1.0}	383	902	832	3.53

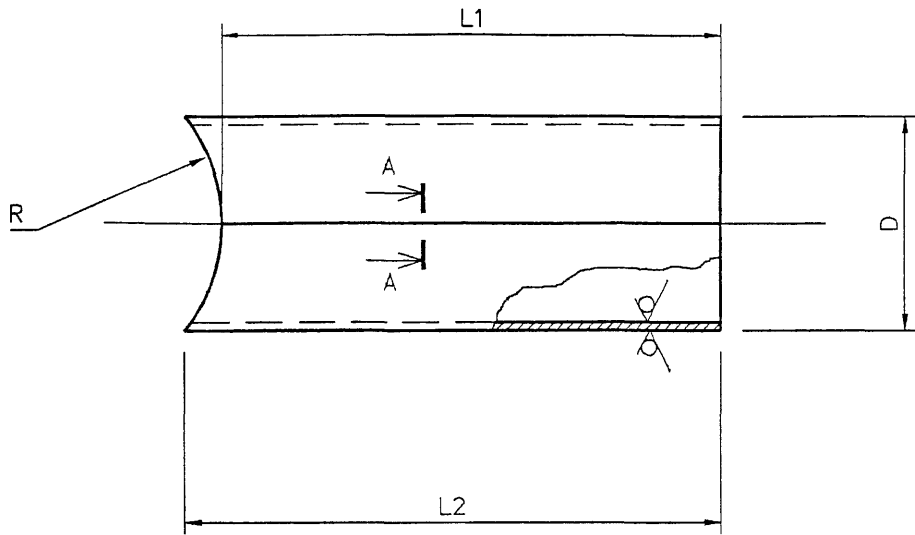
Неуказанные предельные отклонения размеров:
 Н:4, h14, ±IT14
 2

5.905-28.01.1-50.01		Лит.	Масса	Листов
Труба		см.		
		абл.		
		Лист	Листов 1	
Лист Б 0.6 ГОСТ 19903-74* С235 ГОСТ 27772-88*		СПКБ "Газпроект"		

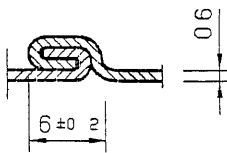
5 905-28 01

5 905-28 01 1-50 02

125 (✓)



A-A



Обозначение	R, мм	D, мм	L1, мм	L2, мм	Лразв, мм	Масса, кг
5.905-28 01 1-50.02	66	$108^{+0.9}$	300	328	339	0,53
-01	66	$122^{+0.9}$	300	341	383	0,59
-02	80	$142^{+0.9}$	300	343	446	0,69
-03	80	$152^{+1.0}$	300	355	477	0,74
-04	132.5	$265^{+1.0}$	300	432	832	1,29

Неуказанные предельные отклонения размеров
H14, h14, $\frac{\pm IT14}{2}$

5.905-28.01.1-50.02

Изм.	Лист	№ Докум.	Подп.	Дата
Разработ.		АНТОНОВА	<i>Ant</i>	09.01
Провер.		МОКРЕЦОВ	<i>Elly</i>	09.01
Н.контр.		ОРЕХОВА	<i>Or</i>	09.01
Утв.		КОРЖ	<i>Kor</i>	09.01

Лист 5 0.6 ГОСТ 19903-74*
С235 ГОСТ 27772-88*

Лит	Масса	Масштаб
	см.	
	табл	
Лист	Листов	1
СПКБ " ГазПРОЕКТ "		

Взам. инв. № Инв. № дубл. Подпись и дата

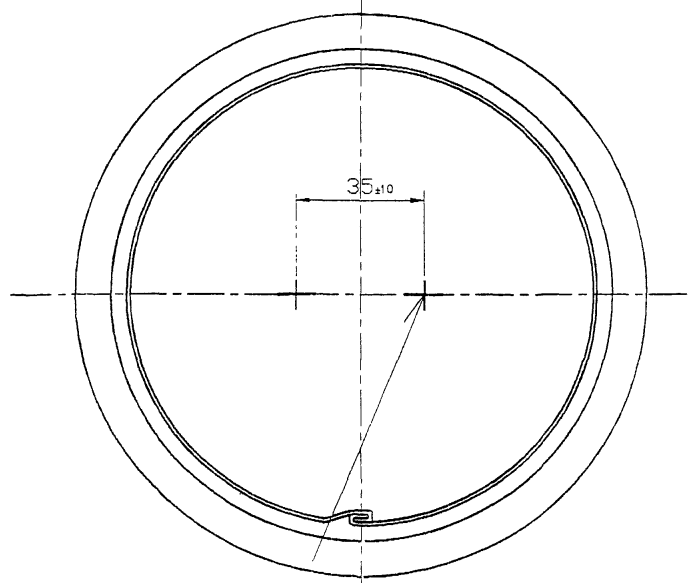
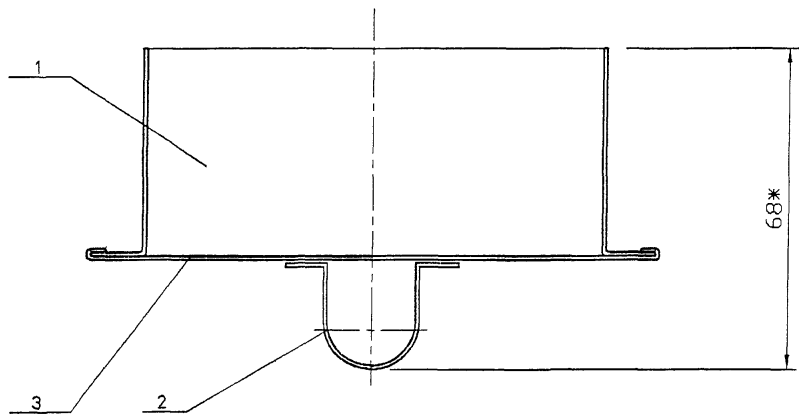
Подпись и дата

Инв. № подл.

Взам. инв. № Инв. № дубл. Подпись и дата

Подпись и дата

Инв. № подл.



ГОСТ 15878-79-Н1-Кт-9

Обозначение	Условный проход асбестоцементной трубы, Ду, мм	Масса, кг
5.905-28.01.1-51	150	0.24
-01	200	0.27
-02	300	0.37

						5.905-28.01.1-51 СБ				
Изм.	Колуч.	Лист	№ док	Подп.	Дата	Заглушка. Сборочный чертёж				
Разраб.	Мокрецов	8/11		09.01	Стадия				Лист	Листов
Провер.	Антонова	8/11		09.01	Р					1
Н.контр.	Орехова	8/11		09.01	СПКБ "Газпроект"					
Утв.	Корж	8/11		09.01						

Инв.№ подл.	Подпись и дата	Взам. инв.№	Инв.№ дубл.	Подпись и дата	Наименование	Количество по исполнению 5.905-28.01.1-80		Примечание
Инв.№ подл.	Подпись и дата	Взам. инв.№	Инв.№ дубл.	Подпись и дата		01	02	
ФОРМАТ	ЗОНА	ПОС	Обозначение	Документация				
А3			5.905-28.01.1-51 СБ	СБОРОЧНЫЙ ЧЕРТЕЖ		XX		
А3			5.905-28.01.1-ПЗ	ПОЯСНИТЕЛЬНАЯ ЗАПИСКА СБОРОЧНЫЕ ЕДИНИЦЫ		XX		
А4	1		5.905-28.01.1-51.01	Цилиндр	1			
			-01	Цилиндр	1			
			-02	Цилиндр	1			
М	2		5.905-28.01.1-51.02	РУКОЯТКА	1	1	1	
Б4	3			Крышка				
			Лист в 0.6 ГОСТ 19903-74* СЗ35 ГОСТ 27772-88*					
			5.905-28.01.1-51.03	Ø137	1			
			-01	Ø165	1			
			-02	Ø270	1			

5.905-28.01.1-51

Изм. Лист	№ Докум.	Подпись	Дата
Разраб.	Антонова	<i>В.А.</i>	09.01
Провер.	Макрецов	<i>Е.И.</i>	09.01
Н.контр.	Орехова	<i>О.В.</i>	09.01
Утв.	Корж	<i>К.В.</i>	09.01

Заглушка

СПКБ
"ГАЗПРОЕКТ"

Копировал
ФОРМАТ А4

Инв.№ подл.	Подпись и дата	Взам. инв.№	Инв.№ дубл.	Подпись и дата	5.905-28.01.1-51.01
Инв.№ подл.	Подпись и дата	Взам. инв.№	Инв.№ дубл.	Подпись и дата	
Изм. Лист	№ Докум.	Подп.	Дата	Цилиндр	
Разраб.	Антонова	<i>В.А.</i>	09.01		
Провер.	Макрецов	<i>Е.И.</i>	09.01	Лист в 0.6 ГОСТ 19904-90 СЗ35 ГОСТ 27772-88*	
Н.контр.	Орехова	<i>О.В.</i>	09.01		
Утв.	Корж	<i>К.В.</i>	09.01	Лист	1

Неуказанные предельные отклонения размеров:
H14, h14, $\pm IT14$
2

Обозначение	D1, мм	D2, мм	Лразв, мм	Масса, кг
5095-28 011-51.01	126	136	414	0.14
-01	154	164	502	0.17
-02	259	269	822	0.27

5.905-28.01.1-51.01			
Лит	Масса	Масштаб	
	см табл		
Лист	Листов 1		
СПКБ "ГАЗПРОЕКТ"			

Инв.№ подл. Подпись и дата
Инв.№ дубл. Подпись и дата

5 905-28.01

Инв.№ подл.	Инв.№ дубл.	Обозначение	Наименование	Количество на исполнение		Примечание
				01	02	
А3		5.905-28.01.1-52 СБ	СБОРОЧНЫЙ ЧЕРТЕЖ	×	×	
А3		5.905-28.01.1-ПЗ	Пояснительная записка	×	×	
А4		5.905-28.01.1-52.01	СБОРОЧНЫЕ ЕДИНИЦЫ			
		-01	Полухомут	2		
		-02	Полухомут	2		
			Полухомут		2	
			Стандартные изделия			
2			Болт М8х20.36 ГОСТ 7798-70*	2	2	
3			Гайка М8.4 ГОСТ 5915-70*	2	2	
4			Шайба 8 02 ГОСТ 11371-78*	2	2	

5.905-28.01.1-52			
Изм.	Лист	№ Докум.	Подпись
Разраб.	Антонова	09.01	<i>Antonova</i>
Провер.	Мокрецов	09.01	<i>Mokretsov</i>
Н.контр.	Орехова	09.01	<i>Orehova</i>
Утв.	Корж	09.01	<i>Korzh</i>

ХОМУТ НА АСБЕСТО-
ЦЕМЕНТНЫЕ ТРУБЫ

СПКБ
" ГАЗПРОЕКТ "

Формат А4

Копировал

Инв.№ подл. Подпись и дата
Инв.№ дубл. Подпись и дата

5.905-28.01.1-52 СБ			
Изм.	Лист	№ Докум.	Подп.
Разраб.	Антонова	09.01	<i>Antonova</i>
Провер.	Мокрецов	09.01	<i>Mokretsov</i>
Н.контр.	Орехова	09.01	<i>Orehova</i>
Утв.	Корж	09.01	<i>Korzh</i>

ХОМУТ НА АСБЕСТОЦЕМЕНТНЫЕ ТРУБЫ.
СБОРОЧНЫЙ ЧЕРТЕЖ

Лит. Масса Мсштаб
см. ТАБЛ.

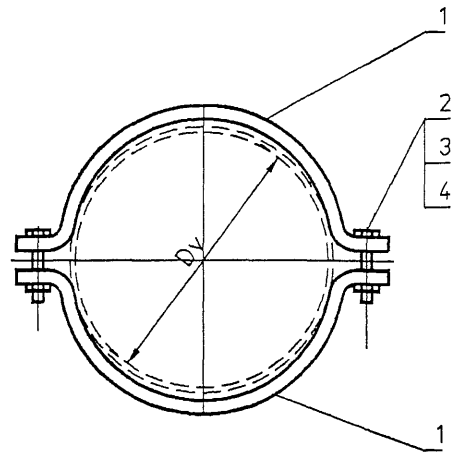
Лист Б 2.0 ГОСТ 19903-74*
С235 ГОСТ 27772-88*

Лист Листов 1

СПКБ
" ГАЗПРОЕКТ "

Неуказанные предельные отклонения размеров
H14, h14, $\pm IT14$
2

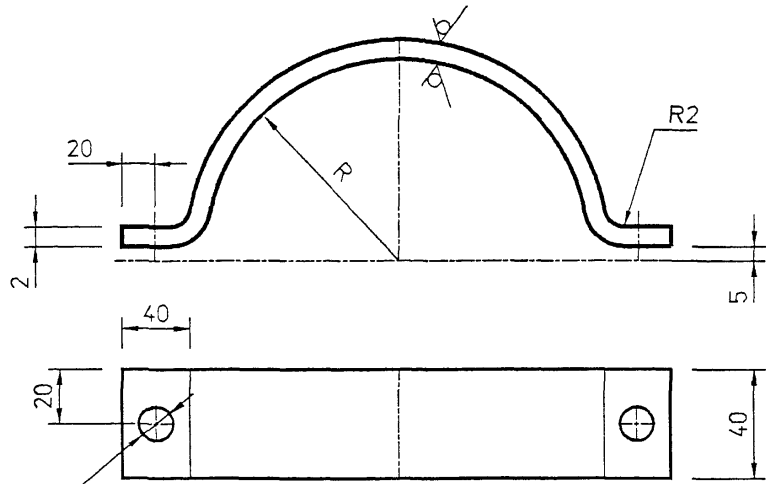
Обозначение	Условный про- ход асбестоце- ментной трубы Dy, мм	Масса кг
5.905-28.01.1-52	150	0.43
-01	200	0.53
-02	300	0.73



5 905-28 011-52 СБ

5 905-28 011-52 01

12.5 (✓)



2отв. Ø9

Обозначение	Условный про-ход асбесто-цементной трубы Ду, мм	R, мм	Лразв мм	Масса кг
5.905-28.01 1-52.01	150	805	327.3	0.21
-01	200	1055	405.8	0.26
-02	300	1535	556.5	0.36

Неуказанные предельные отклонения размеров
H14, h14, $\pm IT14$
2

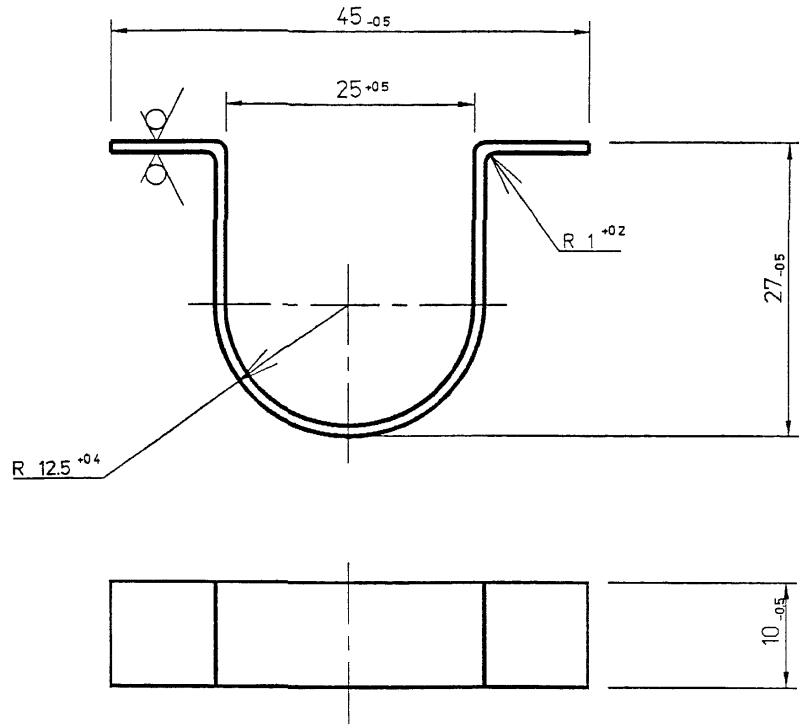
5.905-28.01.1-52.01

Изм.	Лист	№ Докум.	Подп.	Дата	Полухомут	Лит	Масса	Масштаб
Разр.	Антонова	09.01				см.		
Пров.	Мокрецов	09.01				тавл.		
					Лист	Листов 1		
Н.контр.	Орехова	09.01			Лист Б 2.0 ГОСТ 19903-74*		СПКБ	
Утв.	Корж	09.01			С235 ГОСТ 27772-88*		" Газпроект "	

Инв. N подл. Подпись и дата
Взам. инв. N Инв. N дзедл Подпись и дата

5 905-28 011-5102

125 / (✓)



5.905-28.01.1-51.02

Изм.	Лист	№ Докум.	Подп.	Дата	Ружьятка	Лит.	Масса	Масштаб
Разраб		АНТОНОВА	<i>Ant</i>	09.01				0,005
Провер		МОКРЕЦОВ	<i>Mok</i>	09.01				
Н.контр		ОРЕХОВА	<i>Or</i>	09.01	Лист	Б 0,6 ГОСТ 19903-74*		СПКБ
Утв		КОРЖ	<i>Kor</i>	09.01		С235 ГОСТ 27772-88*		" Газпроект "
								Лист
								Листов
								1

Инв. N подл.	Подпись и дата	Инв. N дубл	Подпись и дата

ФОРМАТ	ЗОНА	Поз.	ОБОЗНАЧЕНИЕ	НАИМЕНОВАНИЕ	КОЛИЧЕСТВО НА ИСПОЛНЕНИЕ 5.905-28.01.1-74							ПРИМЕЧАНИЕ
					-	01	02	03	04	05		
				<u>Документация</u>								
A3			5.905-28.01.1-74 СБ	СБОРОЧНЫЙ ЧЕРТЕЖ	×	×	×	×	×	×		
A3			5.905-28.01.1-ПЗ	Пояснительная записка	×	×	×	×	×	×		
				<u>СБОРОЧНЫЕ ЕДИНИЦЫ</u>								
A4	1		5.905-28.01.1-74.01	Консоль	2							
			-01	Консоль		2						
			-02	Консоль			2					
			-03	Консоль				2				
			-04	Консоль					2			
			-05	Консоль						2		
B4	2			Подкос								
				Уголок Б 50x50x5 ГОСТ 8509-93 С 235 ГОСТ 2772-88*								
				L=390	2	2	2	2	2	2		1.47 кг

					5.905-28.01.1-74						
Изм.	Лист	№	Докум.	Подпись	Дата	Кронштейн для вентиля- ционного и дымового каналов			СТАДИЯ	Лист	Листов
Разроб.	Антонова			<i>Ant</i>	09.01				Р	1	2
Провер.	Мокрецов			<i>Elm</i>	09.01						
Н.контр.	Орехова			<i>Or</i>	09.01				СПКБ " ГазПРОЕКТ "		
Утв.	Корж			<i>Kor</i>	09.01						

Копировал

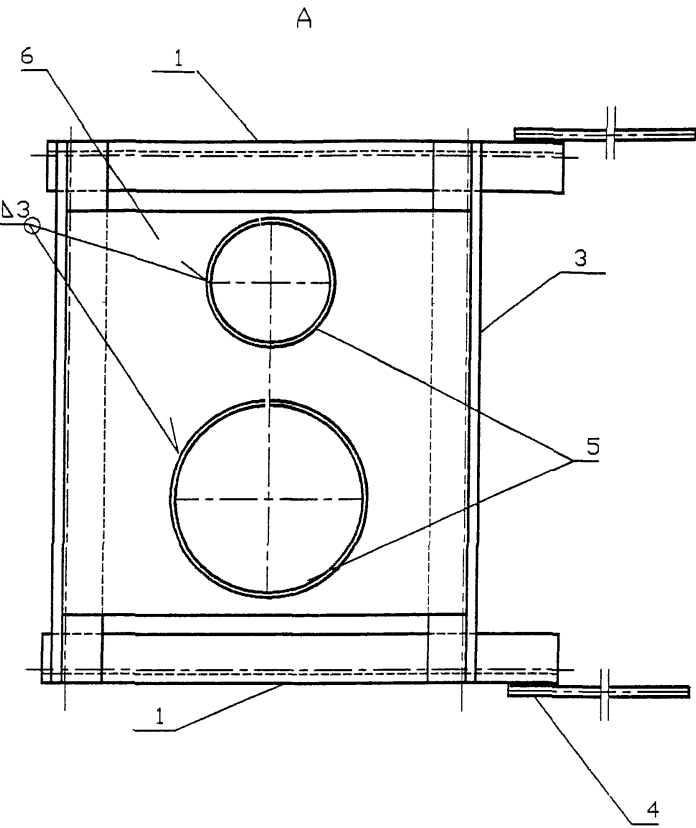
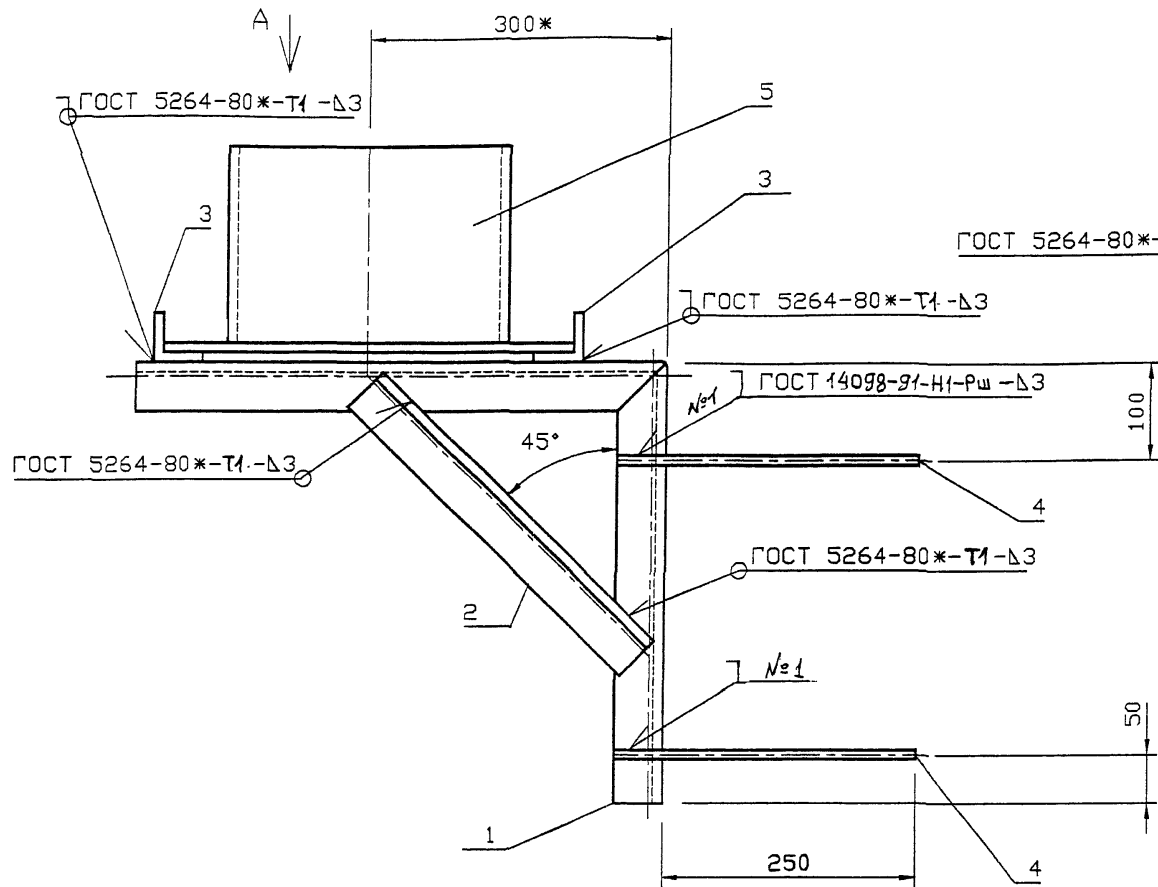
Формат А4

Инв. N подл.	Подпись и дата	Взам. инв. N	Инв. N дубл.	Подпись и дата										
ФОРМАТ	ЗОНА	Поз.	ОБОЗНАЧЕНИЕ	НАИМЕНОВАНИЕ	КОЛИЧЕСТВО НА ИСПОЛНЕНИЕ 5.905-28.01.1-74							ПРИМЕЧАНИЕ		
					-	01	02	03	04	05				
B4		3		Уголок Б 50x50x5 ГОСТ 8509-93 С 235 ГОСТ 2772-88*										
				L=670	2								2.53 кг	
				L=720		2							2.71 кг	
				L=820			2						3.09 кг	
				L=720				2					2.71 кг	
				L=820					2				3.09 кг	
				L=920						2			3.47 кг	
B4	4			Ø80 ГОСТ 5781-82 L=300	4	4	4	4	4	4			0.12 кг	
A4	5		5.905-28.01.1-49.03	Труба	2	1	1							
			-01	Труба		1		2	1					
			-02	Труба			1		1	2				
A4	6		5.905-28.01.1-60.02	Дно	1									
			-01	Дно		1								
			-02	Дно			1							
			-03	Дно				1						
			-04	Дно					1					
			-05	Дно						1				

Изм.	Лист	№	докум.	Подпись	Дата

5.905-28.01.1-74

Лист
2



Обозначение	Условный проход асбестоцементной трубы, Ду, мм		Масса, кг
	Ду1	Ду2	
5.905-28.01.1-74	150	150	22.38
-01	150	200	23.33
-02	150	300	27.72
-03	200	200	23.74
-04	200	300	28.13
-05	300	300	27.84

5.905-28.01.1-74 СБ							
Изм	Кол.уч	Лист № док	Подп.	Дата	Кронштейн для вентиляционного и дымового каналов. Сборочный чертеж		
Разраб.	Мокрецов	ЕШ	09.01				
Провер.	Антонова	ЕШ	09.01				
Н.контр.	Орехова	Орех	09.01				
Утв.	Корж	Корж	09.01				
					Стадия	Лист	Листов
					□		1
					СПКБ "Газпроект"		

Инв. N подл.	Подпись и дата	Взам. инв. N	Инв. N дубл.	Подпись и дата

5.905-28.01

Формат	Зона	Поз.	Обозначение	Наименование	Количество на исполнение 5.905-28.01.1-73										Примечание	
					-	01	02									
					<u>Документация</u>											
A3			5.905-28.01.1-73 СБ	СБОРОЧНЫЙ ЧЕРТЕЖ	×	×	×									
A3			5.905-28.01.1-ПЗ	ПОЯСНИТЕЛЬНАЯ ЗАПИСКА	×	×	×									
					<u>СБОРОЧНЫЕ ЕДИНИЦЫ</u>											
A4		1	5.905-28.01.1-73.01	Консоль	1											
			-01	Консоль		1										
			-02	Консоль			1									
B4		2		Уголок Б 50x50x5 ГОСТ 8509-93 С235 ГОСТ 27772-88*												
				L=285	2											1,07 кг
				L=335		2										1,26 кг
				L=431			2									1,62 кг
A4		3	5.905-28.01.1-57.03	Полухомут	1											
			-01	Полухомут		1										
			-02	Полухомут			1									

Изм.	Лист	№	Докум.	Подпись	Дата
Разраб.	Антонова			<i>Антонова</i>	09.01
Провер.	Мокрецов			<i>Мокрецов</i>	09.01
Н.контр.	Орехова			<i>Орехова</i>	09.01
Утв.	Корж			<i>Корж</i>	09.01

5.905-28.01.1-73

Кронштейн

СТАДИЯ	Лист	Листов
Р	1	2
СПКБ " Газпроект "		

Копировал

Формат А4

Инв. N подл.	Подпись и дата	Взам. инв. N	Инв. N дубл.	Подпись и дата

Формат	Зона	Поз.	Обозначение	Наименование	Количество на исполнение 5.905-28.01.1-73										Примечание	
					-	01	02									
				<u>Стандартные изделия</u>												
		4		Болт М8x20.36 ГОСТ 7798-70*	2	2	2									
		5		Гайка М8.4 ГОСТ 5915-70*	2	2	2									
		6		Шайба 8.02 ГОСТ 11371-78*	2	2	2									

Изм.	Лист	№	докум.	Подпись	Дата

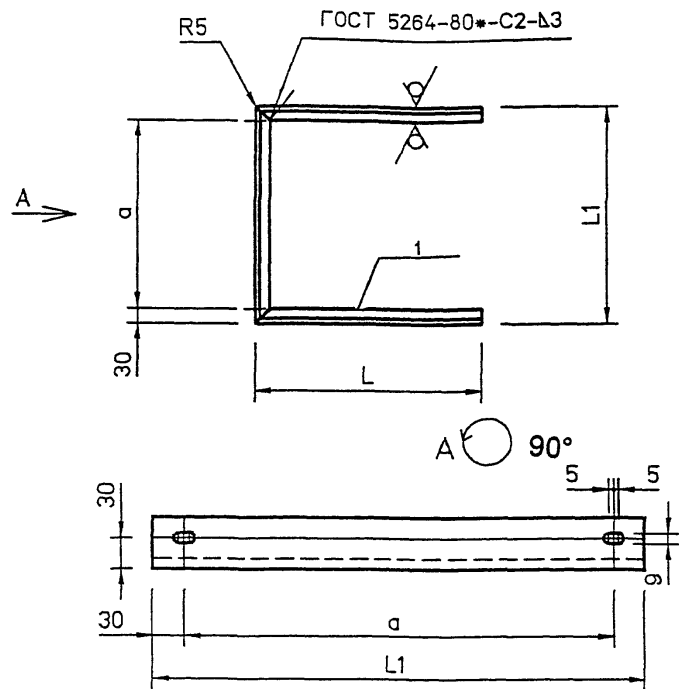
5.905-28.01.1-73

Лист

2

10 82-1-1010-28.01-73.01

12.5 (✓)



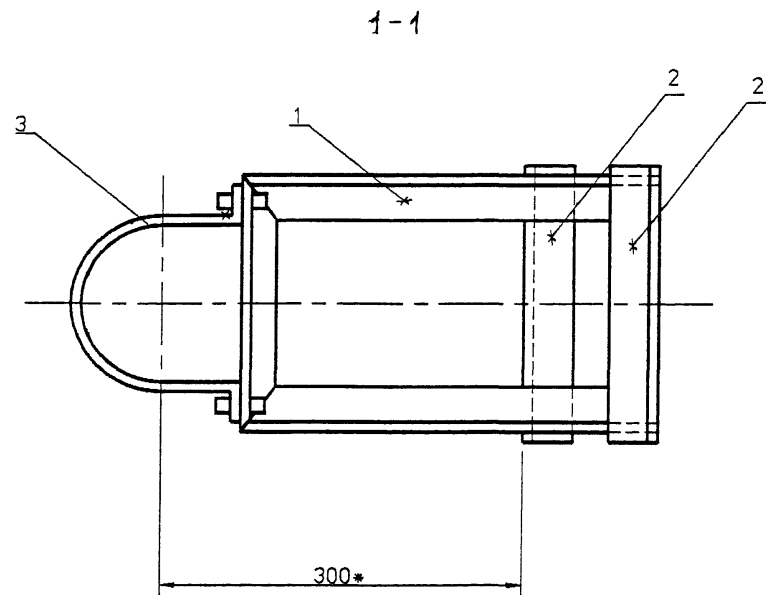
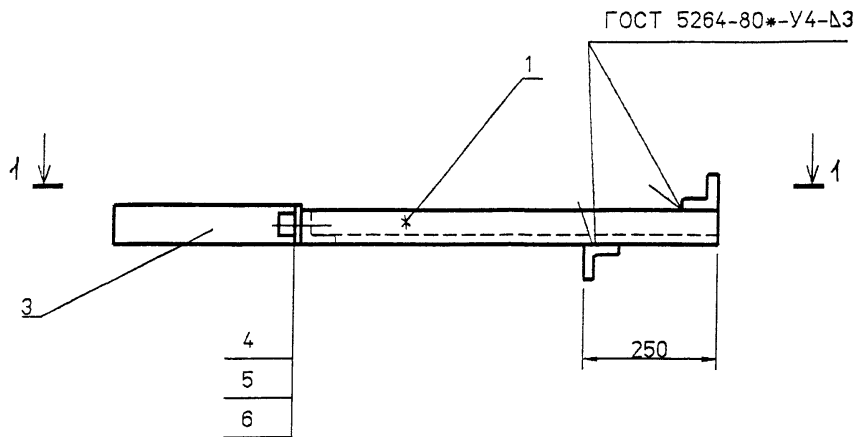
Обозначение	L мм	L1 мм	a мм	Масса кг
5.905-28.01.1-73.01	470	265	205	4.18
-01	445	315	255	4.18
-02	397	411	351	4.18

Неуказанные предельные отклонения размеров: H14, h14, ±IT14
2

5.905-28.01.1-73.01

				Лит.	Масса	Масштаб
Изм.	Лист	№ Докум.	Подп.	Дата		
Разраб.	АНТОНОВА			09.01		
Провер.	МОКРЕЦОВ			09.01		
				Лист	Листов	1
Н.контр.	ОРЕХОВА			09.01	Уголок Б 50x50x5 ГОСТ 10704-91	
Утв.	КОРЖ			09.01	С235 ГОСТ 27772-88* СПКБ "ГАЗПРОЕКТ"	

Изм. № подл. Подпись и дата
Взам. инв. № Инв. № дубл. Подпись и дата
Изм. № подл. Подпись и дата



Обозначение	Условный проход асбестоцементной трубы, Ду, мм	Масса, кг
5.905-28.01.1-73	150	6.63
-01	200	7.09
-02	300	7.96

* Размер для справок.

5.905-28.01.1-73 СБ								
Изм.	Кол.уч.	Лист	№ док.	Подп.	Дата			
Разраб.	Мокрецов				09.01			
Провер.	Антонова				09.01			
Н.контр.	Орехова				09.01			
Утв.	Корж				09.01			
Кронштейн Сборочный чертёж						Стадия	Лист	Листов
						Р		1
СПКБ "Газпроект"								

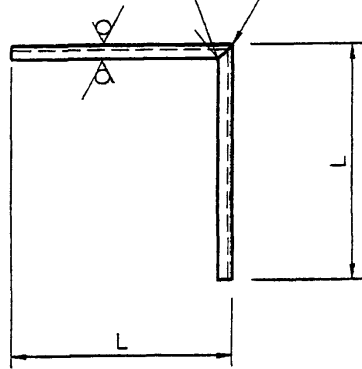
5.905-28.01

5.905-28.01.1-71.01

12.5 ✓ (✓)

ГОСТ 5264-80*-С2-Л3

R5



Обозначение	L мм	Лразв. мм	Масса кг
5.905-28.01.1-71.01	460	920	3.47
-01	475	950	3.58
-02	525	1050	3.96

Неуказанные предельные отклонения размеров: Н14, н14, ±IT14

2

5.905-28.01.1-71.01

Изм./Лист	№ Докум.	Подп.	Дата
Разраб.	Антонова	<i>AS</i>	09.01
Провер.	Мокрецов	<i>EM</i>	09.01

Консоль

Лит.	Масса	Масштаб
	см.	ТАБЛ.

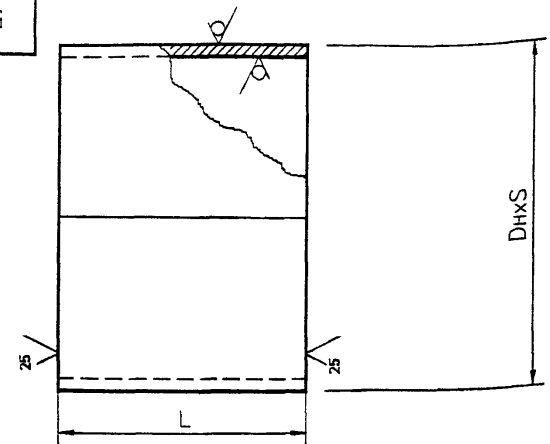
Лист 1 / Листов 1

Н.контр.	Орехова	<i>OR</i>	09.01
Утв.	Корж	<i>KO</i>	09.01

Уголок Б 50x50x5 ГОСТ 8509-93
С235 ГОСТ 27772-88*

СПКБ
"Газпроект"

5.905-28.01.1-72



Обозначение	DnхS, мм	L при толщине стены, мм				Масса кг	
		250	380	510	640		
5.905-28.01.1-72	273x4	250				6.62	
-01			380			10.07	
-02					510		13.51
-03						640	16.96
-04	325x4	250				7.92	
-05			380			12.04	
-06					510		16.17
-07						640	20.29
-08	530x7	250				22.58	
-09			380			34.31	
-10					510		46.05
-11						640	57.79

Неуказанные предельные отклонения размеров: Н14, н14, ±IT14

5.905-28.01.1-72

Изм./Лист	№ Докум.	Подп.	Дата
Разраб.	Антонова	<i>AS</i>	09.01
Провер.	Мокрецов	<i>EM</i>	09.01

Гильза

Лит.	Масса	Масштаб
	см.	ТАБЛ.

Лист 1 / Листов 1

Н.контр.	Орехова	<i>OR</i>	09.01
Утв.	Корж	<i>KO</i>	09.01

Труба DnхS ГОСТ 10704-91
Сталь 20 ГОСТ 1050-88

СПКБ
"Газпроект"

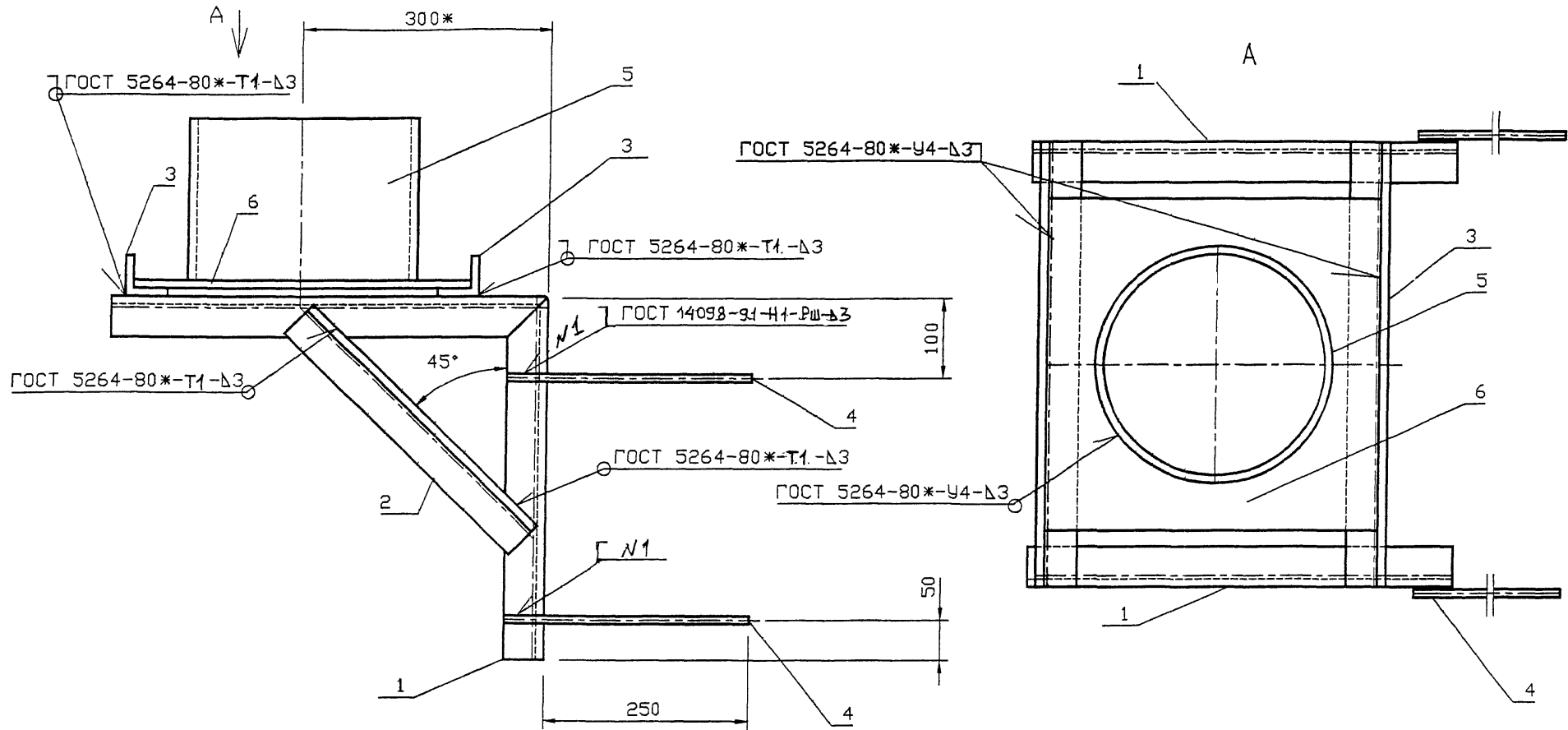
Инв. N подл.		Подпись и дата		Взам. инв. N		Инв. N дубл.		Подпись и дата								
Формат	Зона	Поз.	Обозначение	Наименование	Количество на исполнение 5.905-28.01.1-71										Примечание	
					-	01	02									
					<u>Документация</u>											
A3			5.905-28.01.1-71 СБ	Сборочный чертеж	×	×	×									
A3			5.905-28.01.1-ПЗ	Пояснительная записка	×	×	×									
				<u>Сборочные единицы</u>												
A4		1	5.905-28.01.1-71.01	Консоль	2											
			-01	Консоль		2										
			-02	Консоль			2									
Б4		2		Подкос												
				Уголок Б 50x50x5 ГОСТ 8509-93 С 235 ГОСТ 27772-88ж												
				L=390	2	2	2									1.47 кг
Б4		3		Уголок Б 50x50x5 ГОСТ 8509-93 С 235 ГОСТ 27772-88ж												
				L=450	2											1.7 кг

					5.905-28.01.1-71							
Изм.	Лист	N*	Докум.	Подпись	Дата	Кронштейн для вентиляционного или дымового каналов				Стр.	Лист	Листов
Разраб.	Антонова			<i>Е.А.</i>	09.01					Р	1	2
Провер.	Мокрецов			<i>Е.М.</i>	09.01					СПКБ		
И.контр.	Орехова			<i>О.О.</i>	09.01					" ГазПРОЕКТ "		
Утв.	Корж			<i>К.В.</i>	09.01							

Копировал _____ Формат А4

Инв. N подл.		Подпись и дата		Взам. инв. N		Инв. N дубл.		Подпись и дата								
Формат	Зона	Поз.	Обозначение	Наименование	Количество на исполнение 5.905-28.01.1-71										Примечание	
					-	01	02									
				L=480		2										1.81 кг
				L=730			2									2.75 кг
Б4		4		Ø8АІ ГОСТ 5781-82												
				L=300	4	4	4									0.12 кг
A4		5	5.905-28.01.1-49.03	Труба	1											
			-01	Труба		1										
			-02	Труба			1									
A4		6	5.905-28.01.1-61.02	Дно	1											
			-01	Дно		1										
			-02	Дно			1									

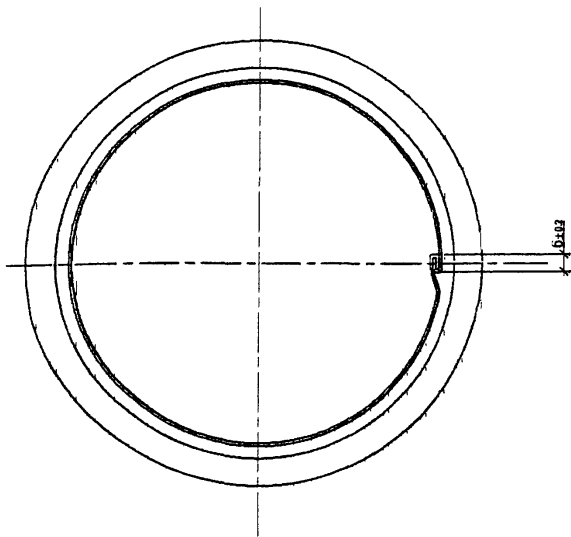
					5.905-28.01.1-71							
Изм.	Лист	N	докум.	Подпись	Дата					Лист	2	



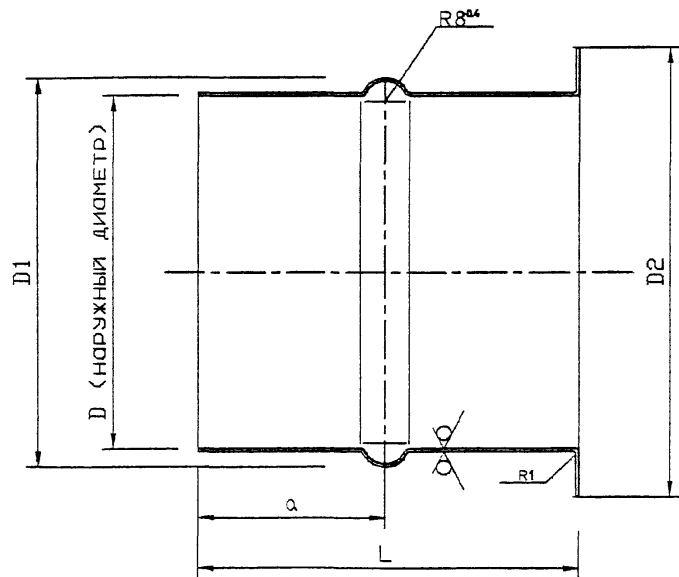
Обозначение	Условный проход асбестоцементной трубы, Ду, мм	Масса, кг
5.905-28.01.1-71	150	17.64
-01	200	18.9
-02	300	26.11

* Размер для справок.

5.905-28.01.1-71 СБ					
Изм.	Копуч	Лист	№ док	Подп.	Дата
	Разраб.	Мокрецов	9.11.01	09.01	
	Провер.	Антонова	09.01	09.01	
	Н.контр.	Орехова	09.01	09.01	
	Утв.	Корж	09.01	09.01	
Кронштейн для вентиляционного или дымового каналов. Сборочный чертеж					
Стадия	Лист	Листов			
Р		1			
СПКБ "Газпроект"					



Обозначение	Условный проход асбестоцементной трубы, Ду, мм	D, мм	D1, мм	D2, мм	a, мм	L при толщине стены, мм				Масса, кг
						250	380	510	640	
5.905-28.01.1-70	150	132	142	152	70	560				1.14
-01							330			1.41
-02								440		1.67
-03									440	1.93
-04	200	160	170	180	80	560				1.34
-05							330			1.65
-06								440		1.96
-07									440	2.27
-08	300	265	275	285	140	560				2.19
-09							330			2.7
-010								440		3.21
-011									440	3.72

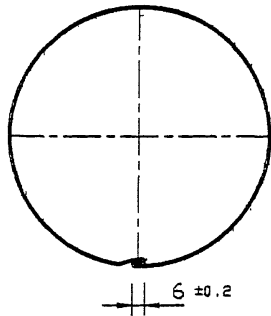
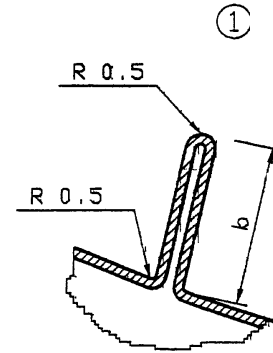
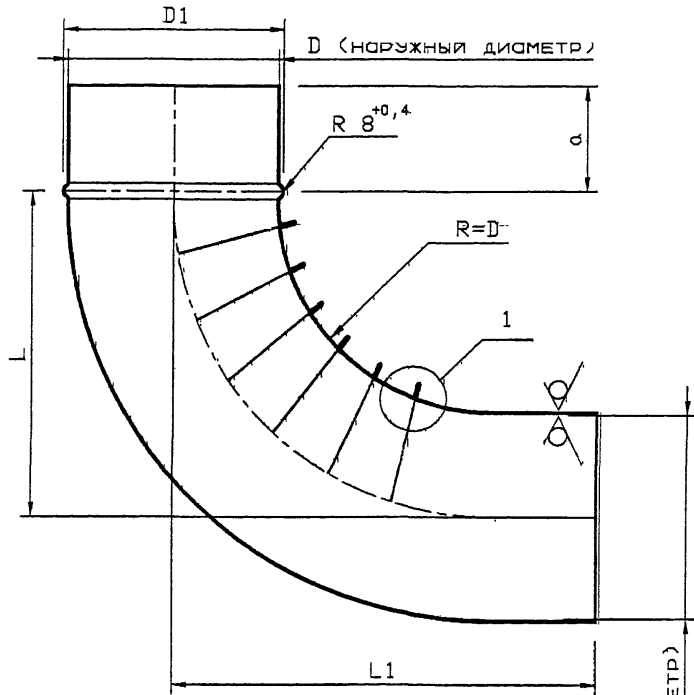


5.905-28.01.1-70					
Изм.	Лист	№ Докум.	Подп.	Дата	Патрубок
Разраб.	Антонова			09.01	
Провер.	Мокрецов			09.01	
Лит. Масса Масштаб					
Лист Листов 1					
Н. контр.	Орехова			09.01	Лист 5.0.6 ГОСТ 19904-90 С235 ГОСТ 27772-88*
Утв.	Корж			09.01	
СПКБ "Газпроект"					

5.905-28.01

69-1.10'82-506 S

12,5 / (✓)



D (ВНУТРЕННИЙ ДИАМЕТР)

Обозначение	Условный проход асбестоцементной трубы, Ду, мм	D, мм	D1, мм	L, мм	L1, мм	α, мм	b, мм	Масса, кг
5.905-28.01.1-69	150	132	142	280	270	70	10	2.6
-01	200	160	170	340	330	80	10	3.35
-02	300	265	275	450	440	140	15	6.7

Имя, Н. пролл. Подпись и дата
Имя, Н. пролл. Подпись и дата
Имя, Н. пролл. Подпись и дата
Имя, Н. пролл. Подпись и дата

				5.905-28.01.1-69.				
				КОЛЕНА		Лит.	Масса	Масштаб.
Изм.	Лист	№ Докум.	Подп.			Дата	см.	
Разраб.	Антонова			09.01	ТАБЛ.			
Провер.	Макрецов			09.01	Лист	Листов 1		
Н. контр.	Орехова			09.01	Лист	Б 0.6 ГОСТ 19904-90		
Утв.	Корж			09.01		СР35 ГОСТ 27772-88*		
						СПКБ "Газпроект"		

Формат	Зона	Поз.	Обозначение	Наименование	Количество на исполнение 5.905-28.01.1-68										Примечание		
					-	01	02										
				Документация													
A3			5.905-28.01.1-68 СБ	СБОРОЧНЫЙ ЧЕРТЕЖ	×	×	×										
A3			5.905-28.01.1-ПЗ	Пояснительная записка	×	×	×										
				СБОРОЧНЫЕ ЕДИНИЦЫ													
A4	1		5.905-28.01.1-64.01	Корпус	1												
			-01	Корпус		1											
			-02	Корпус			1										
A4	2		5.905-28.01.1-64.02.01	Дно	1												
			-01	Дно		1											
			-02	Дно			1										
A4	3		5.905-28.01.1-59.02	Труба	1												
			-01	Труба		1											
			-02	Труба			1										

Изм.	Лист	№ Докум.	Подпись	Дата
Разраб.		Антонова	<i>Антонова</i>	09.01
Провер.		Мокрецов	<i>Мокрецов</i>	09.01
Н.контр.		Орехова	<i>Орехова</i>	09.01
Утв.		Корж	<i>Корж</i>	09.01

5.905-28.01.1-68

Гильза для дымо-
вой трубы

Стадия	Лист	Листов
Р	1	2

СПКБ
" Газпроект "

Изм. N подл.	Подпись и дата	Взам.изм. N	Изм. N дубл.	Подпись и дата

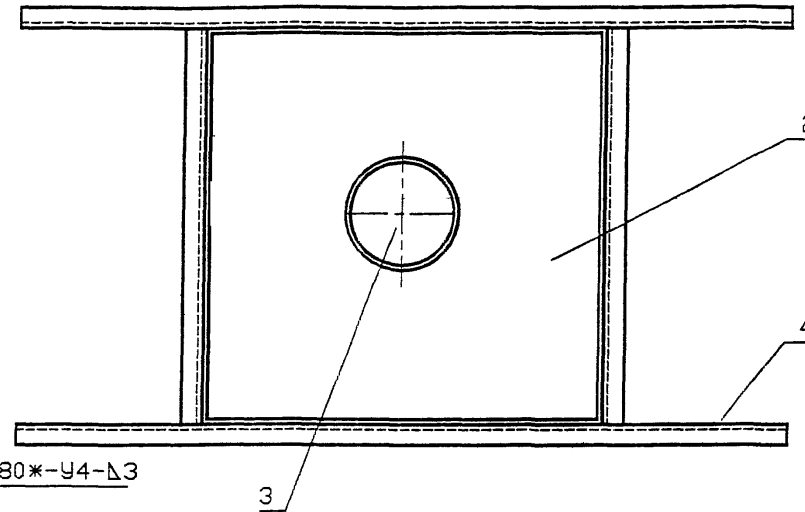
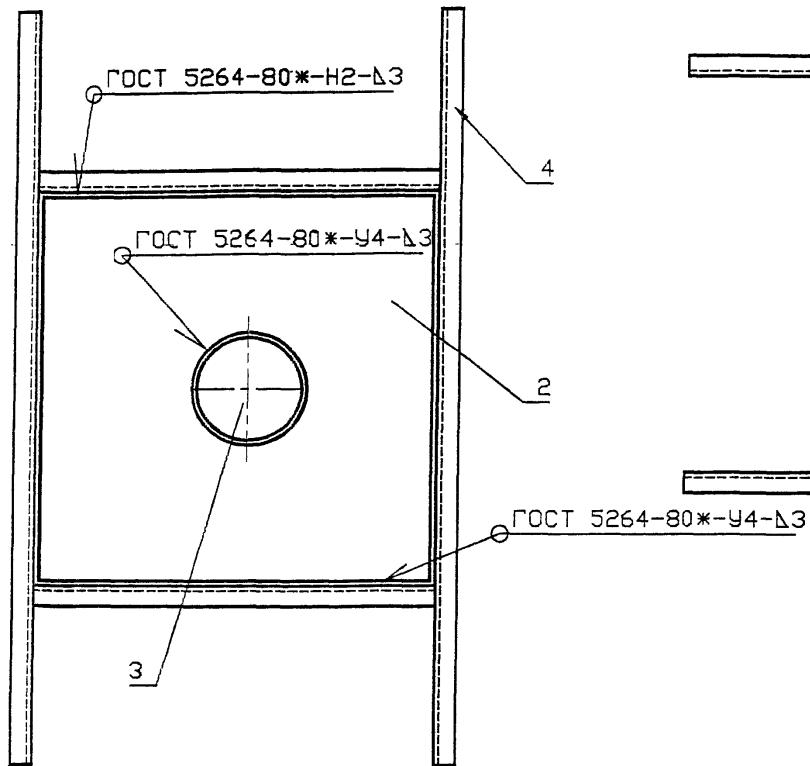
Формат	Зона	Поз.	Обозначение	Наименование	Количество на исполнение 5.905-28.01.1-68										Примечание		
					-	01	02										
A4	4		5.905-28.01.1-61.03	Опорная конструкция	1												
			-01	Опорная конструкция		1											
			-02	Опорная конструкция			1										

Изм.	Лист	N докум.	Подпись	Дата

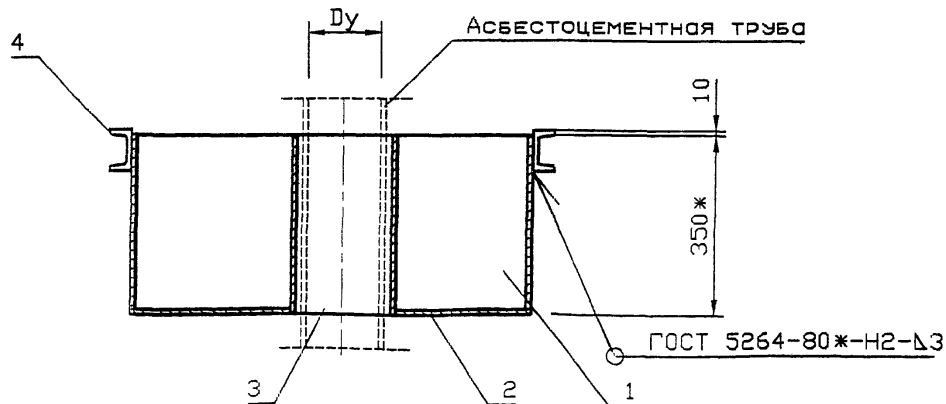
5.905-28.01.1-68

Лист
2

Вариант расположения опорной конструкции



Обозначение	Условный проход асбестоцементной трубы, Ду, мм	Масса, кг
5.905-28.01.1-68	150	40,72
-01	200	43,88
-02	300	55,77



Ориентация опорной конструкции принимается в зависимости от расположения несущих балок перекрытия.

Изм.	Кол.уч.	Лист	№ док.	Подп.	Дата	5.905-28.01.1-68 СБ		
Разраб.	Мокрецов	1		<i>М.М.</i>	09.01	Стадия	Лист	Листов
Провер.	Антонова	1		<i>Е.А.</i>	09.01	Р		1
Н.контр.	Орехова	1		<i>О.О.</i>	09.01	СПКБ "Газпроект"		
Утв.	Корж	1		<i>К.О.</i>	09.01			

Гильза для дымовой трубы.
Сборочный чертеж

ФОРМАТ	ЗОНА	Поз.	ОБОЗНАЧЕНИЕ	НАИМЕНОВАНИЕ	КОЛИЧЕСТВО НА ИСПОЛНЕНИЕ 5.905-28.01.1-67								ПРИМЕЧАНИЕ	
					-	01	02							
				<u>Документация</u>										
A3			5.905-28.01.1-67 06	СБОРОЧНЫЙ ЧЕРТЕЖ	×	×	×							
A3			5.905-28.01.1-ПЗ	Пояснительная записка	×	×	×							
				<u>СБОРОЧНЫЕ ЕДИНИЦЫ</u>										
A4	1		5.905-28.01.1-65.01	КОРПУС	1									
			-01	КОРПУС		1								
			-02	КОРПУС			1							
A4	2		5.905-28.01.1-61.02	ДНО	1									
			-01	ДНО		1								
			-02	ДНО			1							
A4	3		5.905-28.01.1-49.03	ТРУБА	1									
			-01	ТРУБА		1								
			-02	ТРУБА			1							

Изм.	Лист	№ Докум.	Подпись	Дата
Разроб.		Антонова	<i>Ant</i>	09.01
Провер.		Мокрецов	<i>Mo</i>	09.01
Н.контр.		Орехова	<i>Or</i>	09.01
Утв.		Корж	<i>Ko</i>	09.01

5.905-28.01.1-67

Гильза для дымо-
вой трубы

СТАДИЯ	Лист	Листов
Р	1	2

СПКБ
" Газпроект "

Копировал

Формат А4

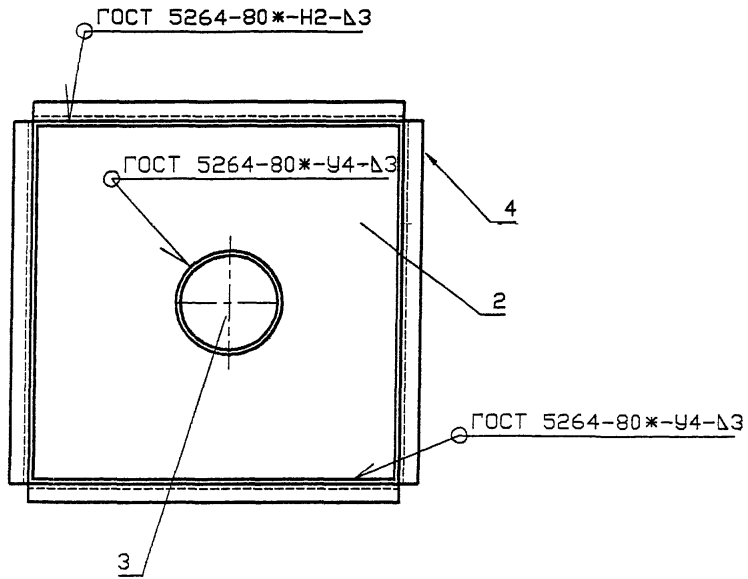
Изм. N подл.	Подпись и дата	Взам. инв. N	Изм. N дубл.	Подпись и дата

ФОРМАТ	ЗОНА	Поз.	ОБОЗНАЧЕНИЕ	НАИМЕНОВАНИЕ	КОЛИЧЕСТВО НА ИСПОЛНЕНИЕ 5.905-28.01.1-67								ПРИМЕЧАНИЕ
					-	01	02						
A4	4		5.905-28.01.1-65.02	Опорная конструкция	1								
			-01	Опорная конструкция		1							
			-02	Опорная конструкция			1						

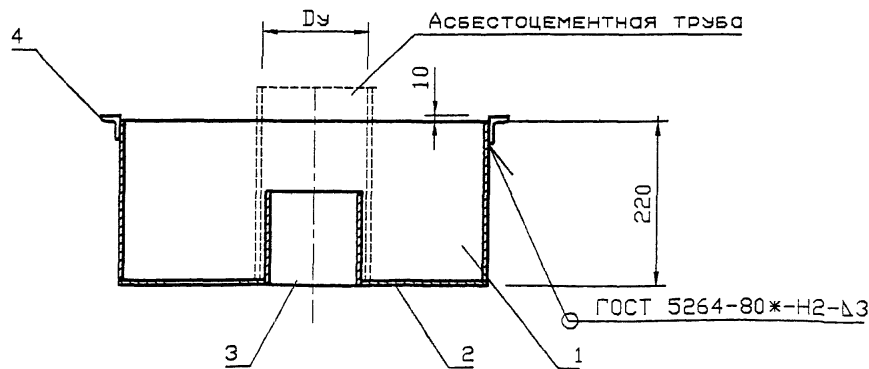
Изм.	Лист	N докум.	Подпись	Дата

5.905-28.01.1-67

Лист
2



Обозначение	Условный проход асбестоцементной трубы, Ду, мм	Масса, кг
5.905-28.01.1-67	150	19.45
-01	200	21.92
-02	300	31.93



5.905-28.01.1-67 СБ						Стадия	Лист	Листов
Изм.	Кол.уч.	Лист	№ док.	Подп.	Дата	Р		1
Разраб.	Мокрецов			<i>М.М.</i>	09.01			
Провер.	Антонова			<i>А.А.</i>	09.01			
Н.контр.	Орехова			<i>О.О.</i>	09.01			
Утв.	Корж			<i>К.К.</i>	09.01			
Гильза для дымовой трубы. Сборочный чертеж						СПКБ "Газпроект"		

Формат	Зона	Пов.	Обозначение	Наименование	Количество на исполнение 5.905-28.01.1-66										Примечание		
					-	01	02										
				<u>Документация</u>													
A3			5.905-28.01.1-66 СБ	СБОРОЧНЫЙ ЧЕРТЕЖ	×	×	×										
A3			5.905-28.01.1-ПЗ	Пояснительная записка	×	×	×										
				<u>СБОРОЧНЫЕ ЕДИНИЦЫ</u>													
A4	1		5.905-28.01.1-61.01	Корпус	1												
			-01	Корпус		1											
			-02	Корпус			1										
A4	2		5.905-28.01.1-61.02	Дно	1												
			-01	Дно		1											
			-02	Дно			1										
A4	3		5.905-28.01.1-59.02	Труба	1												
			-01	Труба		1											
			-02	Труба			1										

Изм.	Лист	№ Докум.	Подпись	Дата
			<i>Антонова</i>	09.01
			<i>Мокрецов</i>	09.01
			<i>Орехова</i>	09.01
			<i>Корж</i>	09.01

5.905-28.01.1-66

Гильза для вентиляционной трубы

Стадия	Лист	Листов
Р	1	2

СПКБ
" Газпроект "

Копировал

Формат А4

Инь. N подл.	Подпись и дата	Взам. инв. N	Инь. N дубл.	Подпись и дата

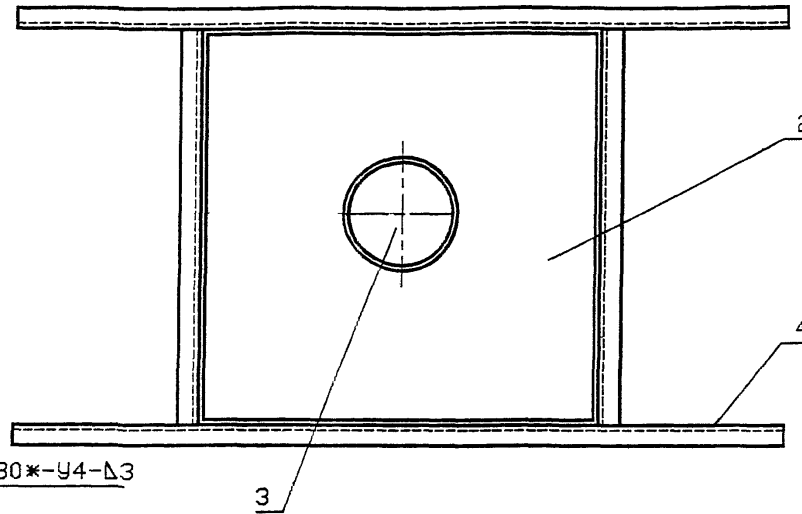
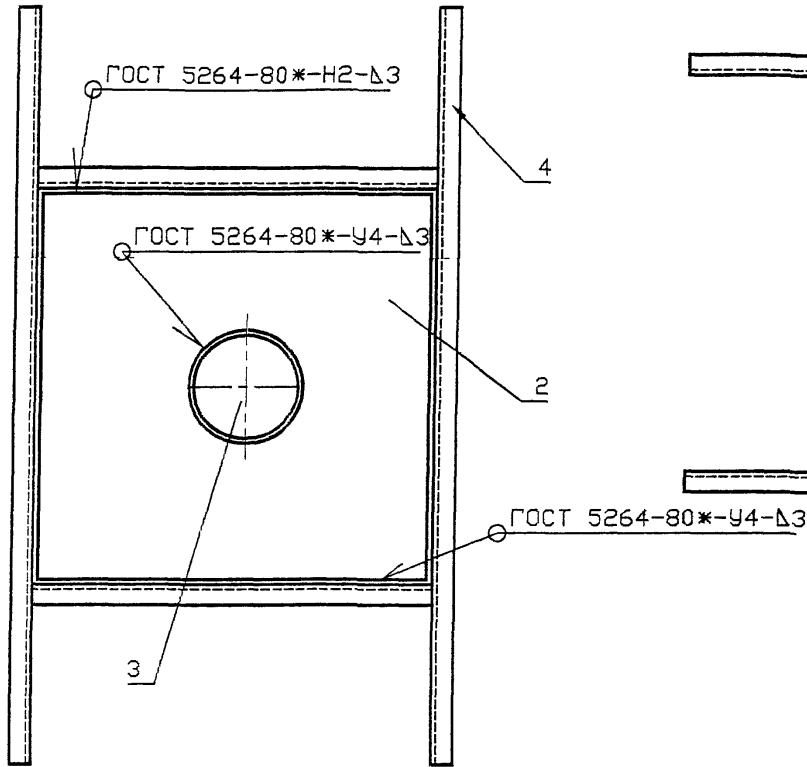
Формат	Зона	Пов.	Обозначение	Наименование	Количество на исполнение 5.905-28.01.1-66										Примечание		
					-	01	02										
A4	4		5.905-28.01.1-61.03	Опорная конструкция	1												
			-01	Опорная конструкция		1											
			-02	Опорная конструкция			1										

Изм.	Лист	№ докум.	Подпись	Дата

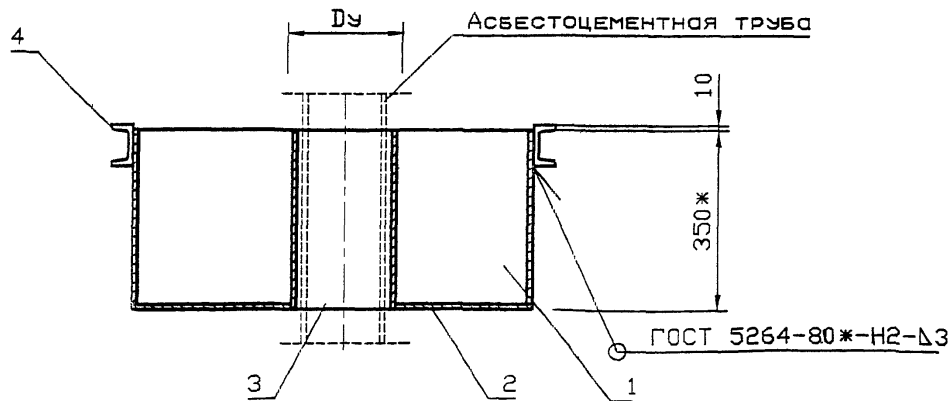
5.905-28.01.1-66

Лист
2

Вариант расположения опорной конструкции



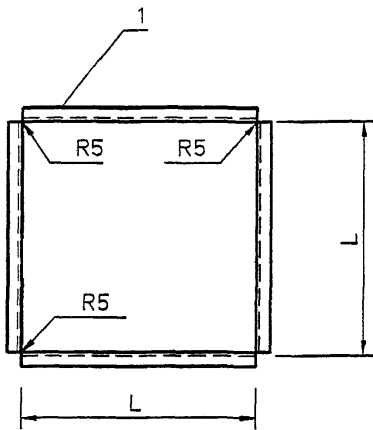
Обозначение	Условный проход асбестоцементной трубы, Ду, мм	Масса, кг
5.905-28.01.1-66	150	40,72
-01	200	43,88
-02	300	55,77



Ориентация опорной конструкции принимается в зависимости от расположения несущих балок перекрытия.

5.905-28.01.1-66 СБ						Стадия	Лист	Листов
Изм.	Кол.уч.	Лист	№ док.	Подп.	Дата	Р	1	1
Разраб.	Мокрецов				02.01	Гильза для вентиляционной трубы. Сборочный чертеж		
Провер.	Антонова				02.01			
Н.контр.	Орехова				02.01			
Утв.	Корж				02.01			
						СПКБ "Газпроект"		

5 905-28 01.1-65.02



Обозначение	L мм	Лразв. мм	Масса кг
5.905-28.01.1-65.02	286	1144	6.15
-01	316	1264	6.8
-02	416	1664	8.95

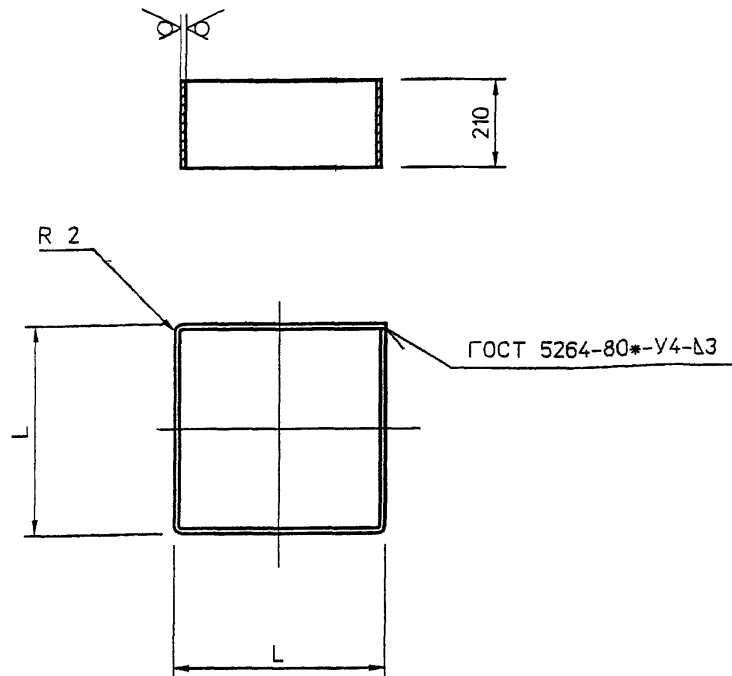
Неуказанные предельные отклонения размеров: $h14, h14, \pm IT14/2$

5.905-28.01.1-65.02

Изм.	Лист	№ Докум.	Подп.	Дата	Лит.	Масса	Масштаб
Разр.	Антонова	09.01					
Провер.	Мокрецов	09.01					
					Лист	Листов	1
Н.контр.	Орехова	09.01			Уголок Б 70x70x5 ГОСТ 8509-93		
Утв.	Корж	09.01			С235 ГОСТ 27772-88*		
					СПКБ "Газпроект"		

5 905-28 01.1-65.01

12,5 (✓)



Обозначение	L мм	Лразв. мм	Масса кг
5.905-28.01.1-65.01	286	1144	9.42
-01	316	1264	10.42
-02	416	1664	13.71

Неуказанные предельные отклонения размеров: $h14, h14, \pm IT14/2$

5.905-28.01.1-65.01

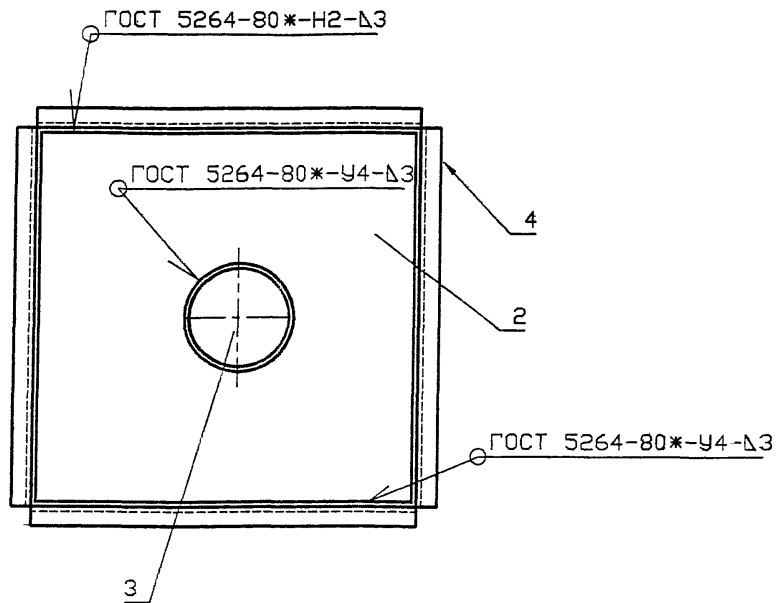
Изм.	Лист	№ Докум.	Подп.	Дата	Лит.	Масса	Масштаб
Разр.	Антонова	09.01					
Провер.	Мокрецов	09.01					
					Лит.	Масса	Масштаб
					Лист	Листов	1
Н.контр.	Орехова	09.01			Лист Б 3 ГОСТ 19903-74*		
Утв.	Корж	09.01			С235 ГОСТ 27772-88*		
					СПКБ "Газпроект"		

Инв. N подл.		Подпись и дата		Взам. инв. N		Инв. N дубл.		Подпись и дата				
ФОРМАТ	ЗОНА	Поз.	ОБОЗНАЧЕНИЕ	НАИМЕНОВАНИЕ		КОЛИЧЕСТВО НА ИСПОЛНЕНИЕ 5.905-28.01.1-65					ПРИМЕЧАНИЕ	
						-	01	02				
				<u>Документация</u>								
A3			5.905-28.01.1-65 СБ	СБОРОЧНЫЙ ЧЕРТЕЖ		×	×	×				
A3			5.905-28.01.1-ПЗ	ПОЯСНИТЕЛЬНАЯ ЗАПИСКА		×	×	×				
				<u>СБОРОЧНЫЕ ЕДИНИЦЫ</u>								
A4	1		5.905-28.01.1-65.01	КОРПУС		1						
			-01	КОРПУС			1					
			-02	КОРПУС				1				
A4	2		5.905-28.01.1-61.02	ДНО		1						
			-01	ДНО			1					
			-02	ДНО				1				
A4	3		5.905-28.01.1-49.03	ТРУБА		1						
			-01	ТРУБА			1					
			-02	ТРУБА				1				

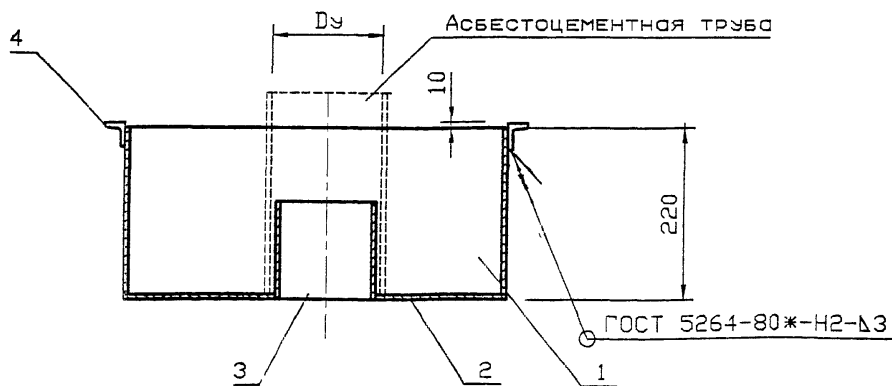
					5.905-28.01.1-65		
Изн. Лист	N° Докум	Подпись	Дата				
Разраб.	АНТОНОВА	<i>Е.А.</i>	09.01				
Провер.	МОКРЕЦОВ	<i>Е.Е.</i>	09.01				
Н.контр.	ОРЕХОВА	<i>О.О.</i>	09.01				
Утв.	КОРЖ	<i>К.К.</i>	09.01				
				Гильза для вентиляционной трубы			
		СТАДИЯ	ЛИСТ	ЛИСТОВ			
		Р	1	2			
				СПКБ " ГАЗПРОЕКТ "			

Копировал Формат А4

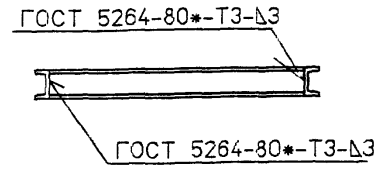
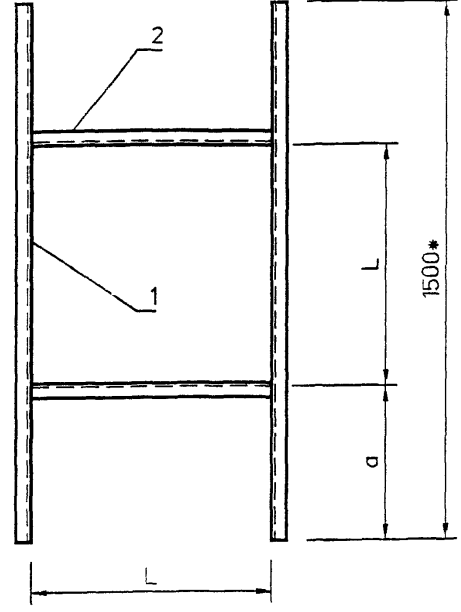
Инв. N подл.		Подпись и дата		Взам. инв. N		Инв. N дубл.		Подпись и дата				
ФОРМАТ	ЗОНА	Поз.	ОБОЗНАЧЕНИЕ	НАИМЕНОВАНИЕ		КОЛИЧЕСТВО НА ИСПОЛНЕНИЕ 5.905-28.01.1-65					ПРИМЕЧАНИЕ	
						-	01	02				
A4	4		5.905-28.01.1-65.02	ОПОРНАЯ КОНСТРУКЦИЯ		1						
			-01	ОПОРНАЯ КОНСТРУКЦИЯ			1					
			-02	ОПОРНАЯ КОНСТРУКЦИЯ				1				



Обозначение	Условный проход асбестоцементной трубы, Dy, мм	Масса, кг
5.905-28.01.1-65	150	19,45
-01	200	21,92
-02	300	31,93



5.905-28.01.1-65 СБ						СПКБ "Газпроект"		
Изм.	Кол.уч.	Лист	№ док.	Подп.	Дата	Стадия	Лист	Листов
						Р	1	1
Разраб.	Мокрецов			<i>Мокрецов</i>	09.01	Гильза для вентиляционной трубы. Сборочный чертёж		
Провер.	Антонова			<i>Антонова</i>	09.01			
Н.контр.	Орехова			<i>Орехова</i>	09.01			
Утв.	Корж			<i>Корж</i>	09.01			



Обозначение	L мм	a, мм	Масса кг
5.905-28.01.1-64.03	656	422	30.4
-01	706	397	31.1
-02	806	347	32.5

1. Неуказанные предельные отклонения размеров: Н14, н14, ±IT14
2. * Размер для справок. Уточнить в зависимости от расстояния между несущими балками перекрытия.

Изм.	Кол.уч.	Лист	№ док.	Подп.	Дата
Разраб.	Мокрецов	2/11	09.01		
Провер.	Антонова	02/4	09.01		
Н.контр.	Орехова	02/4	09.01		
Утв.	Корж	02/4	09.01		

5.905-28.01.1-64.03 СБ

Опорная конструкция.
Сборочный чертеж

СПКБ
"Газпроект"

С О Г Л А С О В А Н О

Инв.№ подл.	Подпись и дата	Взам.инв.№

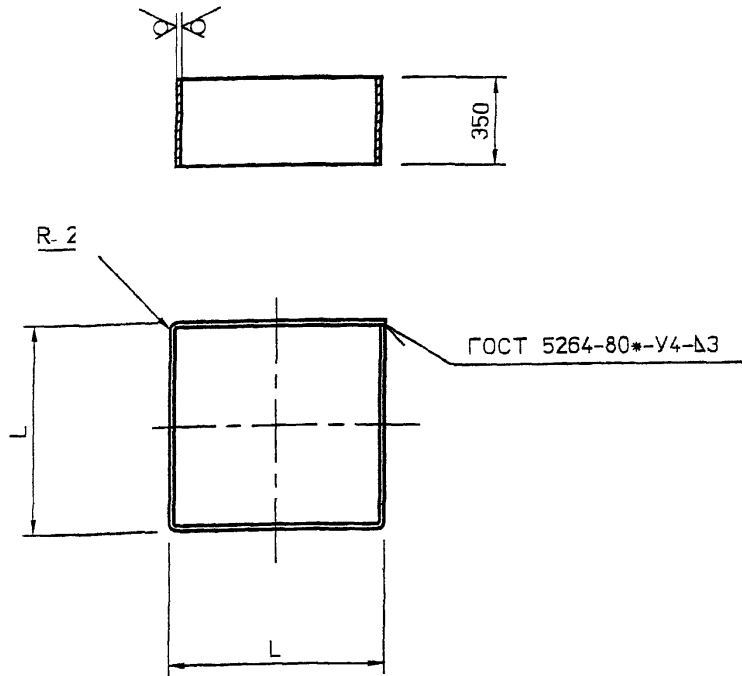
Формат	Знак	Поз	Обозначение	Наименование	Количество на исполнение		Примечание
					01	02	
А4			5.905-28.01.1-64.03 СБ	Документация			
А3			5.905-28.01.1-ПЗ	Сборочный чертёж	×	×	
				Пояснительная записка	×	×	
				Сборочные единицы			
				Швеллер 8 ГОСТ 8240-89			
				С235 ГОСТ 27772-88*			
Б4	1		5.905-28.01.1-64.03-1	L=1500	2	2	
Б4	2		5.905-28.01.1-64.03	L=656	2		
			-01	L=706	2		
			-02	L=806		2	

5.905-28.01.1-64.03			
Изм.	Кол.уч.	Лист	Дата
Разраб.	Мокрецов	2/11	09.01
Провер.	Антонова	02/4	09.01
Н.контр.	Орехова	02/4	09.01
Утв.	Корж	02/4	09.01

Опорная конструкция	
Стадия	Лист
Р	1
СПКБ "Газпроект"	

5 905-28 011-64.01

125 (✓)



Обозначение	L, мм	Lразв, мм	Масса, кг
5.905-28.01.1-64.01	656	2624	21.6
-01	706	2824	23.3
-02	806	3224	26.6

Неуказанные предельные отклонения размеров: H14, h14, $\pm IT14$
2

5.905-28.01.1-64.01

Изм.	Лист	№ Докум.	Подп.	Дата
Разраб.		Антонова	<i>Ant</i>	09.01
Провер.		Мокрецов	<i>Mo</i>	09.01
Н.контр.		Орехова	<i>Or</i>	09.01
Утв.		Корж	<i>Ko</i>	09.01

Лит.	Масса	Масштаб	Лист	
			Лист	Листов
			1	1

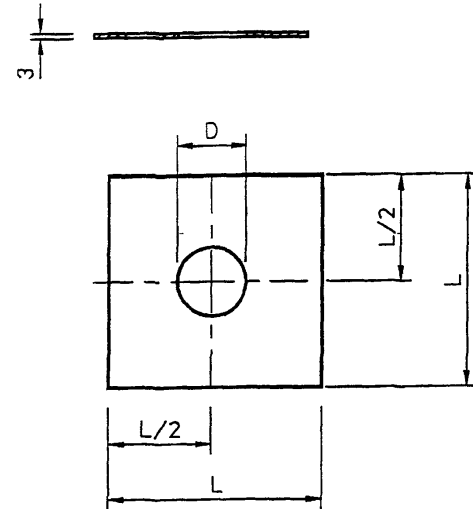
Корпус

Лист В 3 ГОСТ 19903-74*
С235 ГОСТ 27772-88*

СПКБ
" ГазПРОЕКТ "

5 905-28 011-64.02

125 (✓)



Обозначение	D, мм	L, мм	Масса, кг
5.905-28.01.1-64.02	142	650	9.99
-01	170	700	11.58
-02	276	800	15.12

Неуказанные предельные отклонения размеров: H14, h14, $\pm IT14$
2

5.905-28.01.1-64.02

Изм.	Лист	№ Докум.	Подп.	Дата
Разраб.		Антонова	<i>Ant</i>	09.01
Провер.		Мокрецов	<i>Mo</i>	09.01
Н.контр.		Орехова	<i>Or</i>	09.01
Утв.		Корж	<i>Ko</i>	09.01

Лит.	Масса	Масштаб	Лист	
			Лист	Листов
			1	1

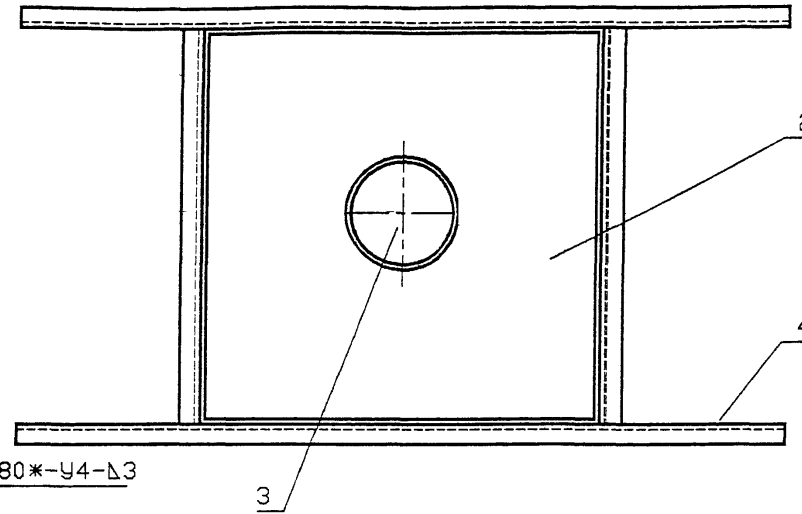
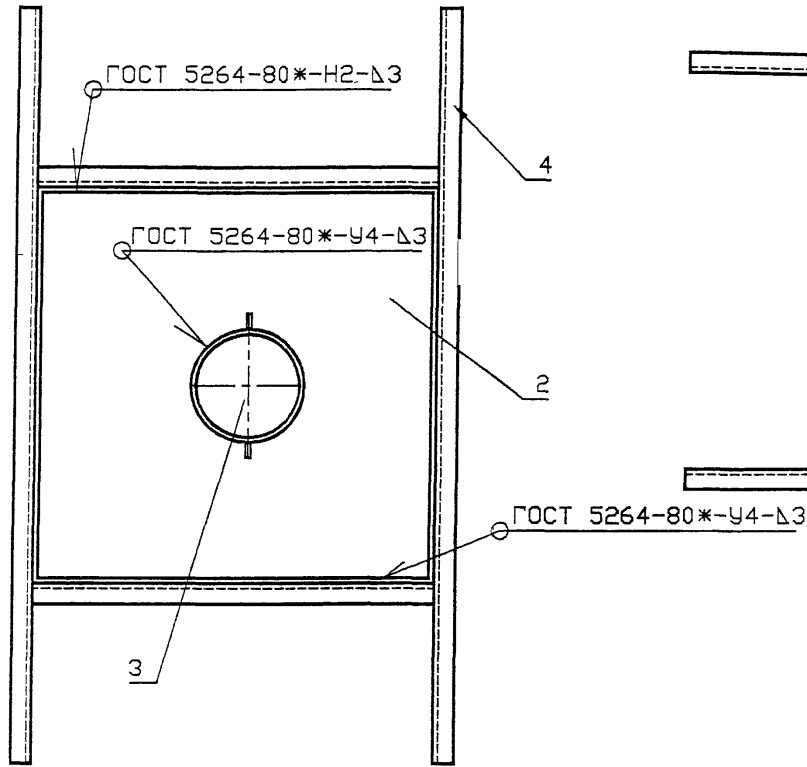
Дно

Лист В 3 ГОСТ 19903-74*
С235 ГОСТ 27772-88*

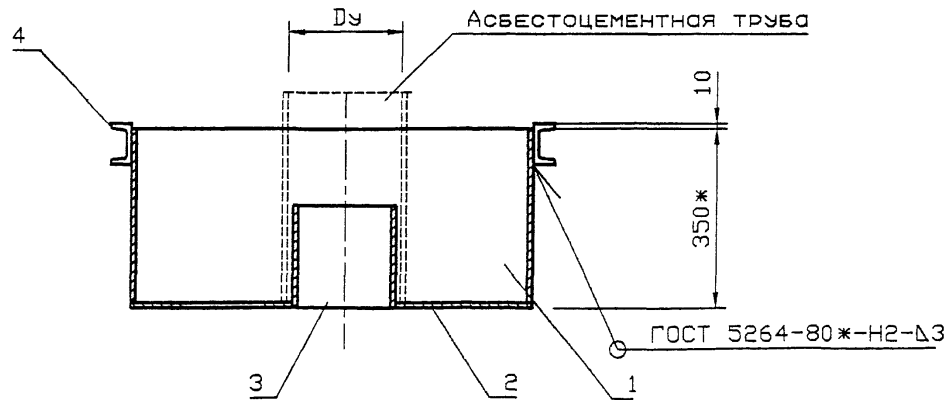
СПКБ
" ГазПРОЕКТ "

Изм. инв. N Инв. N дзеял Подпись и дата

Вариант расположения опорной конструкции



Обозначение	Условный проход асбестоцементной трубы, Ду, мм	Масса, кг
5.905-28.01.1-64	150	64.02
-01	200	68.42
-02	300	79.53



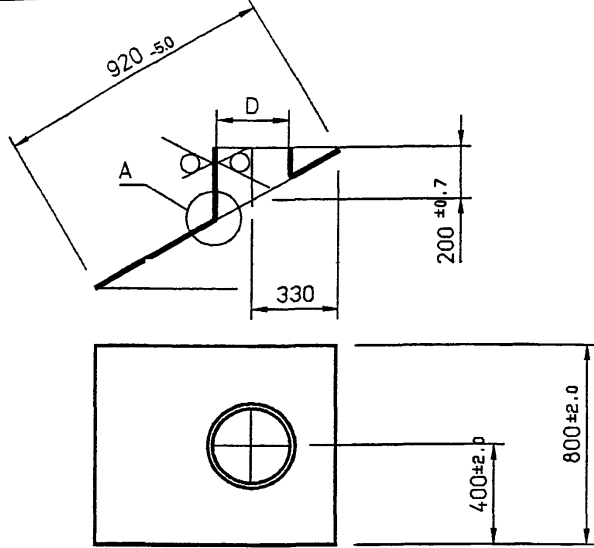
Ориентация опорной конструкции принимается в зависимости от расположения несущих балок перекрытия.

5.905-28.01.1-64 СБ					
Изм.	Кол.уч.	Лист	№ док.	Подп.	Дата
Разраб.	Мокрецов	Э.М.	08.01		
Провер.	Антонова	Е.В.	08.01		
Н.контр.	Орехова	О.В.	08.01		
Утв.	Корж	Г.И.	08.01		
Песочница для дымовой трубы. Сборочный чертеж					
Стадия		Лист	Листов		
Р			3		
СПКБ "Газпроект"					

5.905-28.01

5 905-28 01-62

12.5 (✓)



Обозначение	D, мм
5.905-28.01.1-62	283
-01	333
-02	429

1. Неуказанные предельные отклонения размеров: H14, h14, $\pm IT14$
2
2. Изготовление детали производить из двух частей.

5.905-28.01.1-62

Инв. N подл.	Подпись и дата	Инв. N дубл.	Подпись и дата	
	Взам. инв. N		Инв. N дубл.	
Инв. N подл.	Подпись и дата	Инв. N дубл.	Подпись и дата	
	Взам. инв. N		Инв. N дубл.	
Изм.	Лист	N° Докум.	Подп.	Дата
Разр.	Антонова	09.01		
Провер.	Мокрецов	09.01		
Н. контр.	Орехова	09.01		
Утв.	Корж	09.01		

Фартук для одной трубы

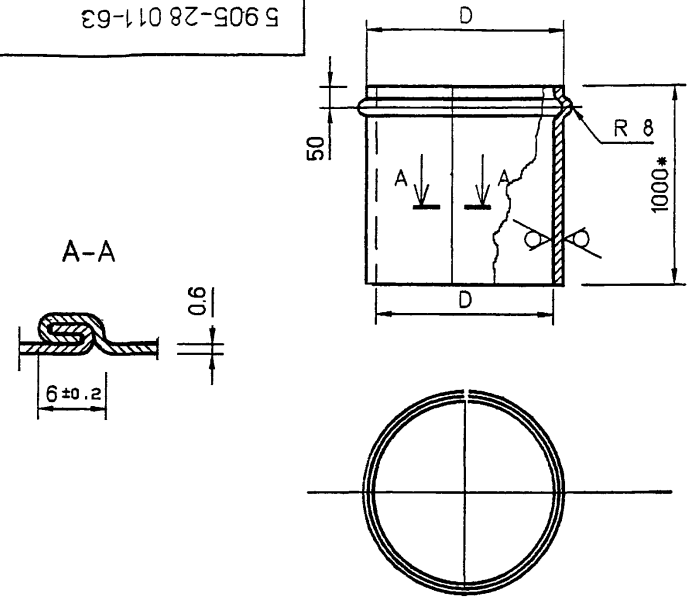
Лит.	Масса	Масштаб
	0.5	
Лист		Листов 1

Лист Б 0.6 ГОСТ 19903-74*
С235 ГОСТ 27772-88*

СПКБ
" Газпроект "

5 905-28 01-63

12.5 (✓)



Обозначение	D, мм	Лразв. мм	Масса кг
5.905-28.01.1-63	285	895	4.21
-01	335	1052	4.95
-02	431	1353	6.37

1. Неуказанные предельные отклонения размеров: H14, h14, $\pm IT14$
2
2. * Размер для справок.

5.905-28.01.1-63

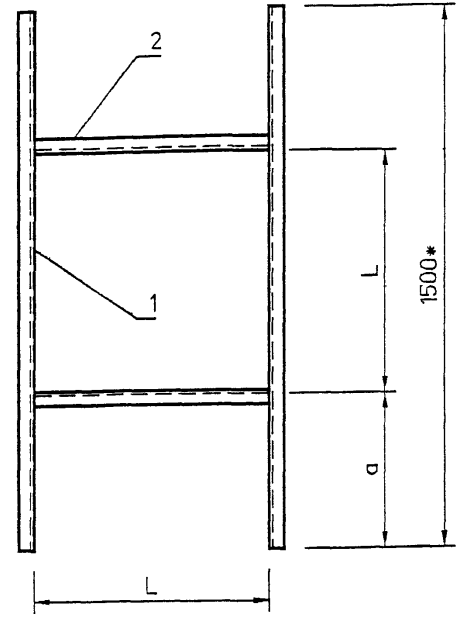
Инв. N подл.	Подпись и дата	Инв. N дубл.	Подпись и дата	
	Взам. инв. N		Инв. N дубл.	
Инв. N подл.	Подпись и дата	Инв. N дубл.	Подпись и дата	
	Взам. инв. N		Инв. N дубл.	
Изм.	Лист	N° Докум.	Подп.	Дата
Разр.	Антонова	09.01		
Провер.	Мокрецов	09.01		
Н. контр.	Орехова	09.01		
Утв.	Корж	09.01		

Футляр

Лит.	Масса	Масштаб
Лист		Листов 1

Лист Б 0.6 ГОСТ 19903-74*
С235 ГОСТ 27772-88*

СПКБ
" Газпроект "



Обозначение	L мм	a, мм	Масса кг
5.905-28.01.1-61.03	286	607	25.18
-01	316	592	25.61
-02	416	542	27.02

1. Неуказанные предельные отклонения размеров: Н14, н14, ±IT14
2. * Размер для справок. Уточнить в зависимости от расстояния между несущими балками перекрытия.

Изм.	Кол.уч.	Лист	№ док.	Подп.	Дата
Разраб.	Мокрецов	1/1	5.905-28.01.1-61.03	М.К.	09.01
Провер.	Антонова	1/1	5.905-28.01.1-61.03	Е.А.	09.01
Н.контр.	Орехова	1/1	5.905-28.01.1-61.03	О.В.	09.01
Утв.	Корж	1/1	5.905-28.01.1-61.03	В.В.	09.01

5.905-28.01.1-61.03 СБ

Опорная конструкция.
Сборочный чертеж

Стадия	Лист	Листов
Р	1	1

СПКБ
"Газпроект"

СОГЛАСОВАНО

Инв.№ подл. Подпись и дата Взам.инв.№

Формат	Лист	Листов	Обозначение	Наименование	Количество на исполнение		Примечание
					01	02	
A4	5.905-28.01-61.03 СБ		5.905-28.01-61.03 СБ	Сборочный чертеж	×	×	
A3	5.905-28.01.1-ПЗ		5.905-28.01.1-ПЗ	Пояснительная записка	×	×	
				Сборочные единицы			
				Швеллер 8 ГОСТ 8240-89			
				С235 ГОСТ 27772-88*			
Б4	1	5.905-28.01.1-61.03-1	L=1500		2	2	2
Б4	2	5.905-28.01.1-61.03	L=286		2		
		-01	L=316			2	
		-02	L=416				2

5.905-28.01.1-61.03

Изм.	Кол.уч.	Лист	№ док.	Подп.	Дата
Разраб.	Мокрецов	1/1	5.905-28.01.1-61.03	М.К.	09.01
Провер.	Антонова	1/1	5.905-28.01.1-61.03	Е.А.	09.01
Н.контр.	Орехова	1/1	5.905-28.01.1-61.03	О.В.	09.01
Утв.	Корж	1/1	5.905-28.01.1-61.03	В.В.	09.01

Опорная конструкция

Стадия	Лист	Листов
Р	1	1

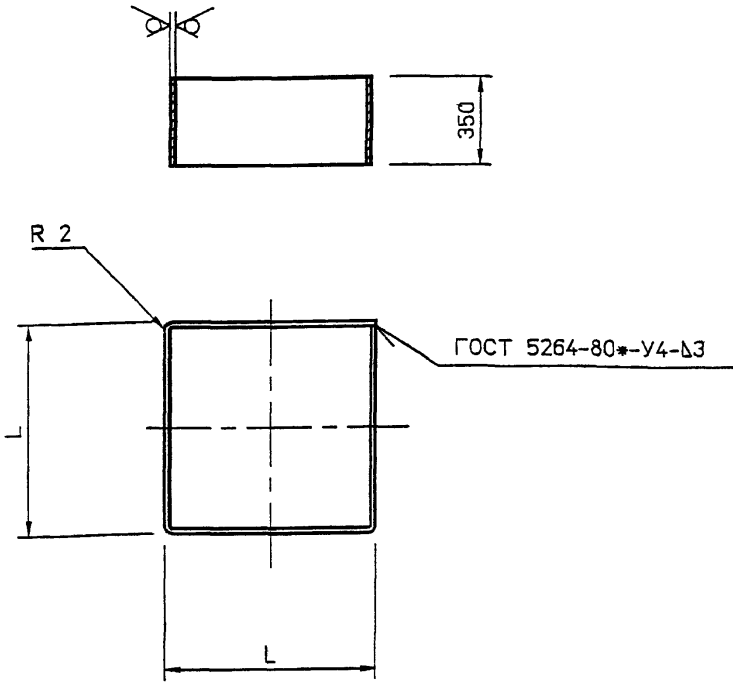
СПКБ
"Газпроект"

Копировал Фармат А4

5.905-28.01

5.905-28.01.1-61.01

125 (✓)



Неуказанные предельные отклонения размеров:
H14, h14, $\pm IT14$
2

Обозначение	L мм	Лразе мм	Масса кг
5.905-28.01.1-61.01	286	1144	9.42
-01	316	1264	10.42
-02	416	1664	13.71

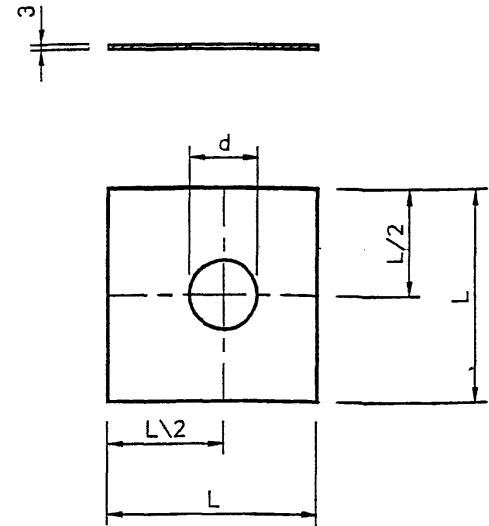
5.905-28.01.1-61.01

Изм.	Лист	№ Докум.	Подп.	Дата
Разр.	Антонова	Р		09.01
Провер.	Мокрецов	Е		09.01
Изм.	Лист	№ Докум.	Подп.	Дата
Н.контр.	Орехова	О		09.01
Утв.	Корж	К		09.01

Лит.	Масса	Масштаб
	см. табл.	
Лист	Листов	1
СПКБ "Газпроект"		
Лист Б 3 ГОСТ 19903-74* С235 ГОСТ 27772-88*		

5.905-28.01.1-61.02

125 (✓)



Обозначение	d, мм	L мм	Масса кг
5.905-28.01.1-61.02.00	142	280	1.85
-01	170	310	2.26
-02	276	410	3.96

Неуказанные предельные отклонения размеров: H14, h14, $\pm IT14$
2

5.905-28.01.1-61.02

Изм.	Лист	№ Докум.	Подп.	Дата
Разр.	Антонова	Р		09.01
Провер.	Мокрецов	Е		09.01
Изм.	Лист	№ Докум.	Подп.	Дата
Н.контр.	Орехова	О		09.01
Утв.	Корж	К		09.01

Лит.	Масса	Масштаб
	см. табл.	
Лист	Листов	1
СПКБ "Газпроект"		
Лист Б 3 ГОСТ 19903-74* С235 ГОСТ 27772-88*		

Формат	Зона	Поз.	Обозначение	Наименование	Количество на исполнение 5.905-28.01.1-61										Примечание		
					-	01	02										
<u>Документация</u>																	
A3			5.905-28.01.1-61.05	СБОРОЧНЫЙ ЧЕРТЕЖ	×	×	×										
A3			5.905-28.01.1-ПЗ	Пояснительная записка	×	×	×										
<u>СБОРОЧНЫЕ ЕДИНИЦЫ</u>																	
A4	1		5.905-28.01.1-61.01	Корпус	1												
			-01	Корпус		1											
			-02	Корпус			1										
A4	2		5.905-28.01.1-61.02	Дно	1												
			-01	Дно		1											
			-02	Дно			1										
A4	3		5.905-28.01.1-49.03	Труба	1												
			-01	Труба		1											
			-02	Труба			1										

5.905-28.01.1-61				
Изм.	Лист	№ Докум.	Подпись	Дата
Разраб.	Антонова	Е.	<i>Е.</i>	09.01
Провер.	Мокрецов	Е.И.	<i>Е.И.</i>	09.01
Н.контр.	Орехова	О.	<i>О.</i>	09.01
Утв.	Корж	Р.	<i>Р.</i>	09.01
Гильза для вентиляционной трубы				Стадия Р
				Лист 1
				Листов 2
СПКВ "Газпроект"				

Копировал

Формат А4

Изм. N подл.	Подпись и дата	Взам. инв. N	Изм. N дубл.	Подпись и дата

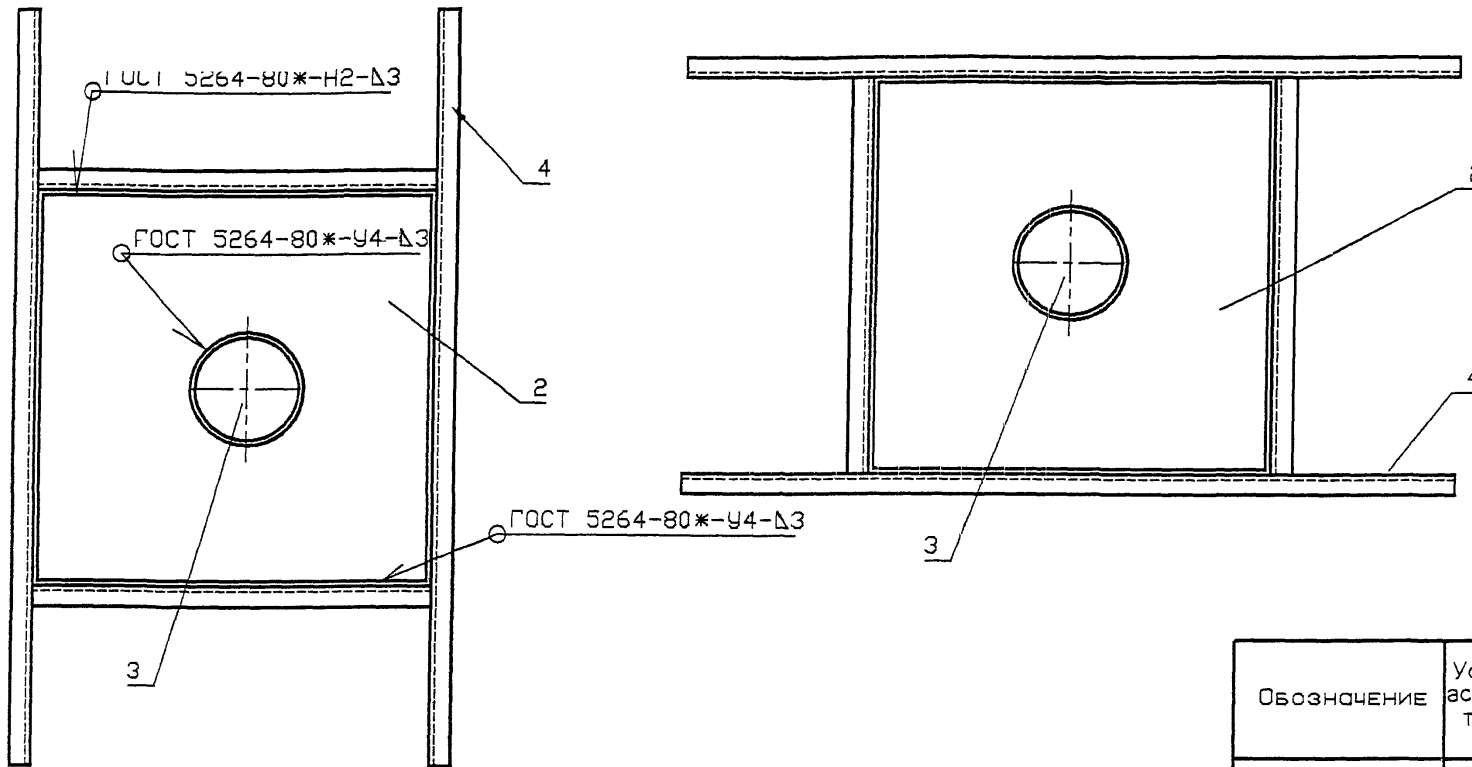
Формат	Зона	Поз.	Обозначение	Наименование	Количество на исполнение 5.905-28.01.1-61										Примечание		
					-	01	02										
A4	4		5.905-28.01.1-61.03	Опорная конструкция	1												
			-01	Опорная конструкция		1											
			-02	Опорная конструкция			1										

Изм.	Лист	№ докум.	Подпись	Дата

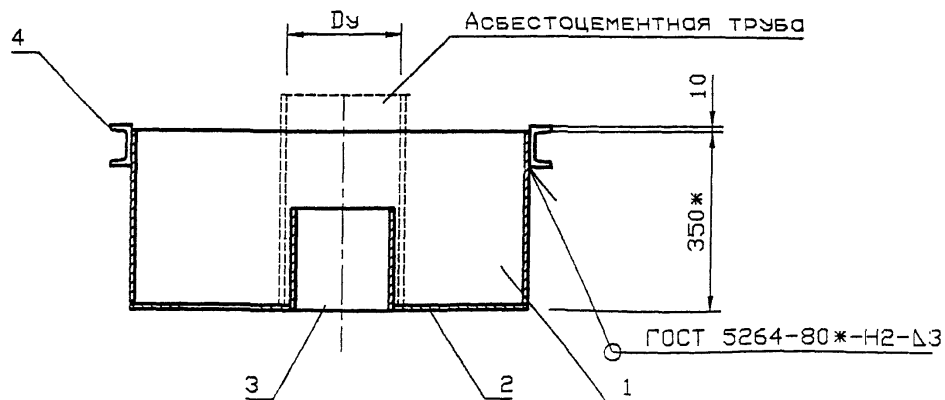
5.905-28.01.1-61

Лист
2

Вариант расположения опорной конструкции



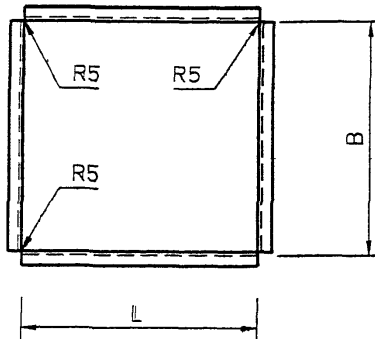
Обозначение	Условный проход асбестоцементной трубы, Ду, мм	Масса, кг
5.905-28.01.1-61	150	38,48
-01	200	40,73
-02	300	50,0



Ориентация опорной конструкции принимается в зависимости от расположения несущих блоков перекрытия.

5.905-28.01.1-61 СБ						Стадия	Лист	Листов
Изм.	Кол.уч.	Лист	№ док.	Подп.	Дата	Р		1
Разраб.	Мокрецов				09.01			
Провер.	Антонова				09.01			
Н.контр.	Орехова				09.01			
Утв.	Корж				09.01			
Гильза для вентиляционной трубы. Сборочный чертеж						СПКБ "Газпроект"		

5 905-28 01.1-60.03



С	L мм	B мм	Lразв мм	Масса кг
5 905-28.01.1-60.03	506	306	1624	8.74
-01	55	316	1744	9.38
-02	656	426	2164	1164
-03	556	316	1744	9.38
-04	656	426	2164	1164
-05	756	426	2364	12.83

Неуказанные предельные отклонения размеров H14, h14, ±IT14

2

5.905-28.01.1-60.03

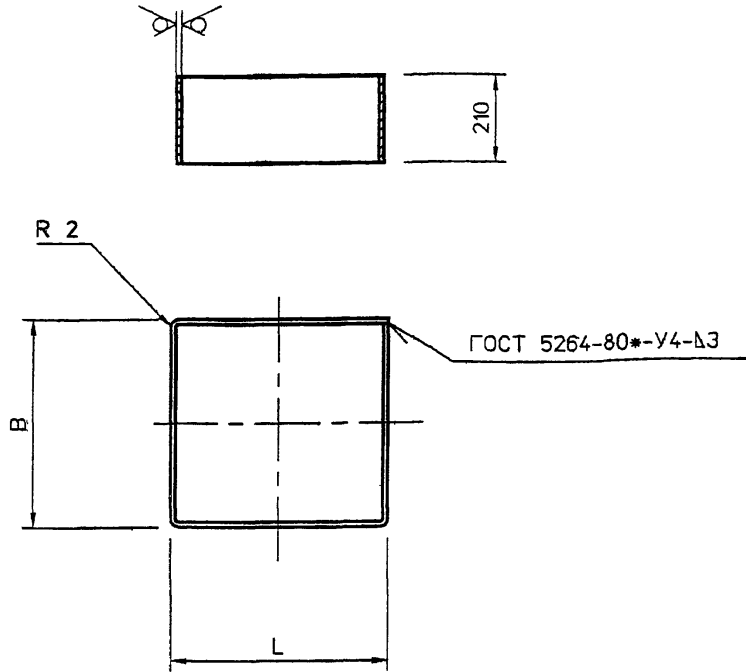
Изм.	Лист	№ Докум.	Подп.	Дата	Лит	Масса	Масштаб
Разр.	Антонова			09.01			
Провер.	Мокрецов			09.01			
					Лист	Листов 1	
Н.контр.	ОРЕХОВС			09.01	Уголок Б 70x70x5 ГОСТ 8509-93		СПКБ
Утв.	КОРЖ				С235 ГОСТ 27772-88*		" ГазПРОЕКТ "

Инв. N подл. Подпись и дата
Инв. N дубл. Подпись и дата
Инв. N инв. N Подпись и дата

5.905-28.01

5.905-28.01.1-60.01

12.5 (M)



Неуказанные предельные отклонения размеров: H14, h14, $\pm IT14$
2

Обозначение	L мм	B мм	Разв мм	Масса кг
5.905-28.01.1-60.01	506	306	1624	8.04
-01	556	316	1744	8.63
-02	656	426	2164	10.71
-03	556	316	1744	8.63
-04	656	426	2164	10.71
-05	756	426	2364	11.7

5.905-28.01.1-60.01

Корпус

Лит.	Масса	Масштаб
	см. табл.	
Лист	Листов 1	

Лист Б 3 ГОСТ 19903-74*
С235 ГОСТ 27772-88*

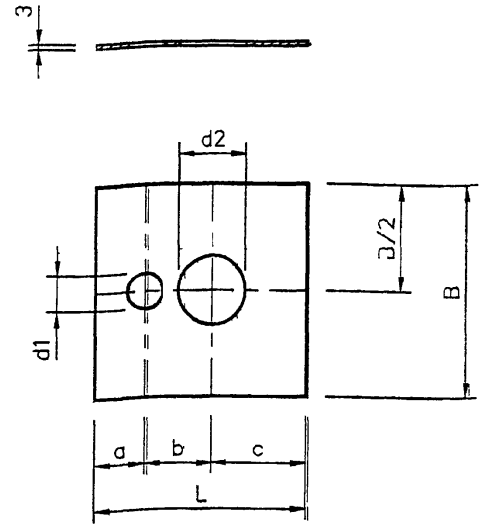
СПКВ
" Газпроект "

Изм.	Лист	№ Докум.	Подп.	Дата
Разраб.	Антонова			09.01
Провер.	Мокрецов			09.01
Н.контр.	Орехова			09.01
Утв.	Корж			09.01

Имя, И. подл., Подпись и дата
Имя, И. подл., Подпись и дата
Имя, И. подл., Подпись и дата
Имя, И. подл., Подпись и дата

5.905-28.01.1-60.02

12.5 (M)



Обозначение	a мм	b мм	c мм	d1 мм	d2 мм	L мм	B мм	Масса кг
5.905-28.01.1-60.02	149	202	149	142	142	500	300	3.53
-01	167	216	167	142	170	550	310	4.02
-02	149	269	232	142	276	650	420	6.43
-03	160	230	160	170	170	550	310	4.02
-04	155	283	212	170	276	650	420	6.43
-05	207	336	207	276	276	750	420	7.41

Неуказанные предельные отклонения размеров: H14, h14, $\pm IT14$
2

5.905-28.01.1-60.02

Дно

Лит.	Масса	Масштаб
	см. табл.	
Лист	Листов 1	

Лист Б 3 ГОСТ 19903-74*
С235 ГОСТ 27772-88*

СПКВ
" Газпроект "

Изм.	Лист	№ Докум.	Подп.	Дата
Разраб.	Антонова			09.01
Провер.	Мокрецов			09.01
Н.контр.	Орехова			09.01
Утв.	Корж			09.01

Имя, И. подл., Подпись и дата
Имя, И. подл., Подпись и дата
Имя, И. подл., Подпись и дата
Имя, И. подл., Подпись и дата

Формат	Зона	Поз.	Обозначение	Наименование	Количество на исполнение 5.905-28.01.1-60							Примечание		
					-	01	02	03	04	05				
				Документация										
A3			5.905-28.01.1-60 СБ	СБОРОЧНЫЙ ЧЕРТЕЖ	×	×	×	×	×	×	×			
A3			5.905-28.01.1-ПЗ	Пояснительная записка	×	×	×	×	×	×	×			
				СБОРОЧНЫЕ ЕДИНИЦЫ										
A4	1		5.905-28.01.1-60.01	Корпус	1									
			-01	Корпус		1								
			-02	Корпус			1							
			-03	Корпус				1						
			-04	Корпус					1					
			-05	Корпус						1				
A4	2		5.905-28.01.1-60.02	Дно	1									
			-01	Дно		1								
			-02	Дно			1							

					5.905-28.01.1-60					
Изм. Лист	№	Докум.	Подпись	Дата	Песочница			СТАДИЯ	Лист	Листов
РАЗРАБ.	Антонова		<i>Антонова</i>	09.01				Р.	1	2
ПРОВЕР.	Мокрецов		<i>Мокрецов</i>	09.01				СПКБ		
И.контр.	Орехова		<i>Орехова</i>	09.01				" Газпроект "		
УТВ.	Корж		<i>Корж</i>	09.01						

Копировал

Формат А4

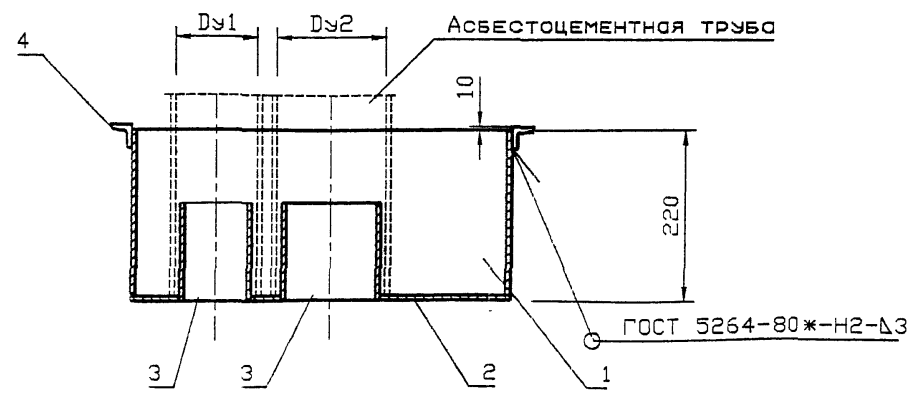
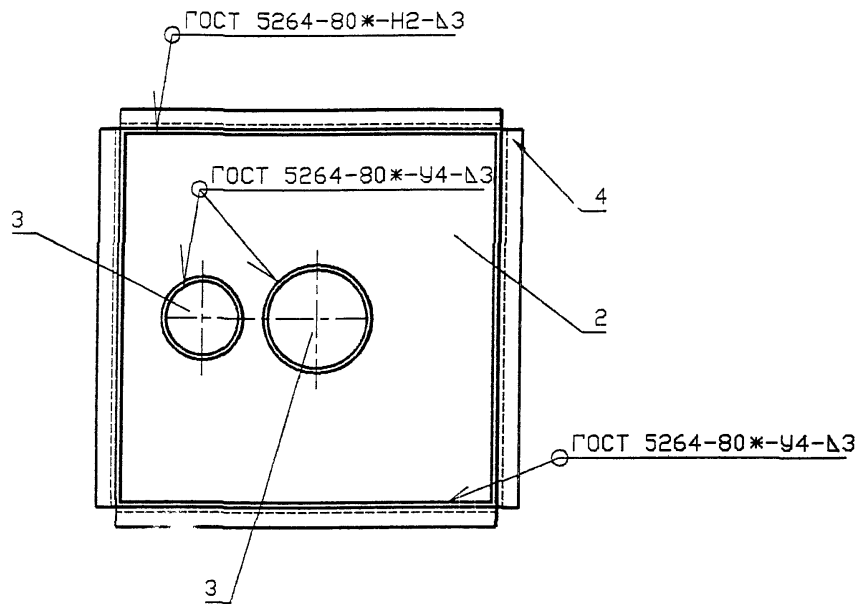
Инь. N подл.	Подпись и дата	Взам. инь. N	Инь. N дубл.	Подпись и дата

Формат	Зона	Поз.	Обозначение	Наименование	Количество на исполнение 5.905-28.01.1-60							Примечание		
					-	01	02	03	04	05				
			-03	Дно				1						
			-04	Дно					1					
			-05	Дно						1				
A4	3		5.905-28.01.1-49.03	Труба	2	1	1							
			-01	Труба		1		2	1					
			-02	Труба			1		1	2				
A4	4		5.905-28.01.1-60.03	Опорная конструкция	1									
			-01	Опорная конструкция		1								
			-02	Опорная конструкция			1							
			-03	Опорная конструкция				1						
			-04	Опорная конструкция					1					
			-05	Опорная конструкция						1				

Изм.	Лист	N докум.	Подпись	Дата

5.905-28.01.1-60

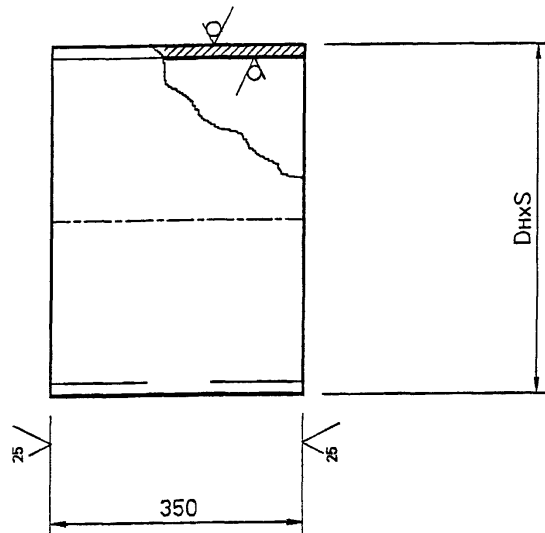
Лист
2



Обозначение	Условный проход асбестоцементной трубы, Dу, мм		Масса, кг
	Dу1	Dу2	
5.905-28.01.1-60	150	150	24.45
-01	150	200	26.58
-02	150	300	36.2
-03	200	200	26.99
-04	200	300	36.61
-05	300	300	42.94

						5.905-28.01.1-60 СБ			
Изм.	Кол.уч.	Лист	№ док.	Подп.	Дата	Песочница. Сборочный чертеж	Стадия	Лист	Листов
Разраб.	Мокрецов	8/11	09.01				Р		1
Провер.	Антонова	ЕБ	09.01				СПКБ "Газпроект"		
Н.контр.	Орехова	Орех	09.01						
Утв.	Корж	Корж	09.01						

5.905-28.01.1-59.02



Обозначение	DnхS, мм	Масса кг
5.905-28.01.1-59.02	168х3	4.27
-01	219х3	5.59
-02	325х4	11.08

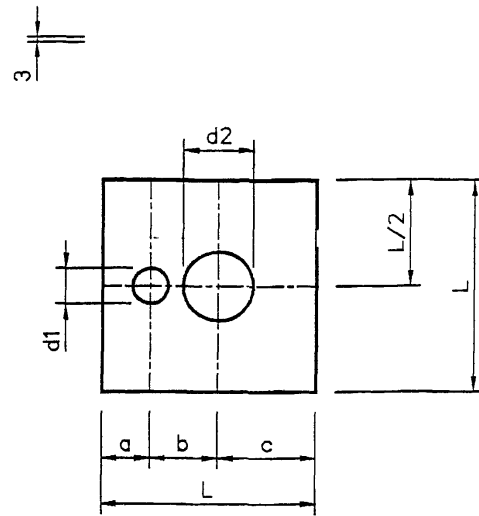
Неуказанные предельные отклонения размеров: H14, h14, $\pm IT14$
2

5.905-28.01.1-59.02

Изм.	Лист	№ Докум.	Подп.	Дата	Труба	Лист	Масса	Масштаб
Разраб.	Антонова	09.01				см. табл.		
Провер.	Мокрецов	09.01						
					Лист	Листов 1		
Н.контр.	Орехова	09.01			Труба ДnхS ГОСТ 10704-91 вст3сп ГОСТ 10705-80*	СПКВ " Газпроект "		
Утв.	Корж	09.01						

5.905-28.01.1-59.01

125 (✓)



Обозначение	a, мм	b, мм	c, мм	d1, мм	d2, мм	L, мм	Масса кг
5.905-28.01.1-59.01	177	202	321	170	170	700	11.5
-01	199	216	335	170	221	750	13.2
-02	193	269	388	170	327	850	17.0
-03	233	230	335	221	221	800	15.1
-04	229	283	388	221	327	900	19.1
-05	276	336	388	327	327	1000	23.6

Неуказанные предельные отклонения размеров: H14, h14, $\pm IT14$
2

5.905-28.01.1-59.01

Изм.	Лист	№ Докум.	Подп.	Дата	Дно	Лист	Масса	Масштаб
Разраб.	Антонова	09.01				см. табл.		
Провер.	Мокрецов	09.01						
					Лист	Листов 1		
Н.контр.	Орехова	09.01			Лист Б 3 ГОСТ 19903-74* С235 ГОСТ 27772-88*	СПКВ " Газпроект "		
Утв.	Корж	09.01						

Инв. N подл.	Подпись и дата	Взам. инв. N	Инв. N дубл.	Подпись и дата

Формат	Зона	Поз.	Обозначение	Наименование	Количество на исполнение 5.905-28.01.1-59						Примечание
					-	01	02	03	04	05	
				<u>Документация</u>							
A3			5.905-28.01.1-59 СБ	СБОРОЧНЫЙ ЧЕРТЕЖ	X	X	X	X	X	X	
A3			5.905-28.01.1-ПЗ	Пояснительная записка	X	X	X	X	X	X	
				<u>СБОРОЧНЫЕ ЕДИНИЦЫ</u>							
A4	1		5.905-28.01.1-49.01.	Корпус	1						
			-01	Корпус		1					
			-02	Корпус			1				
			-03	Корпус				1			
			-04	Корпус					1		
			-05	Корпус						1	
A4	2		5.905-28.01.1-59.01	Дно	1						
			-01	Дно		1					
			-02	Дно			1				

Изм. Лист	N* Докум.	Подпись	Дата
Разраб.	Антонова	<i>Антонова</i>	09.01
Провер.	Мокрецов	<i>Мокрецов</i>	09.01
Н.контр.	Орехова	<i>Орехова</i>	09.01
УТВ.	Корж	<i>Корж</i>	09.01

5.905-28.01.1-59

Гильза

СТАДИЯ	Лист	Листов
Р	1	2
СПКВ " Газпроект "		

Копировал

Формат А4

Инв. N подл.	Подпись и дата	Взам. инв. N	Инв. N дубл.	Подпись и дата

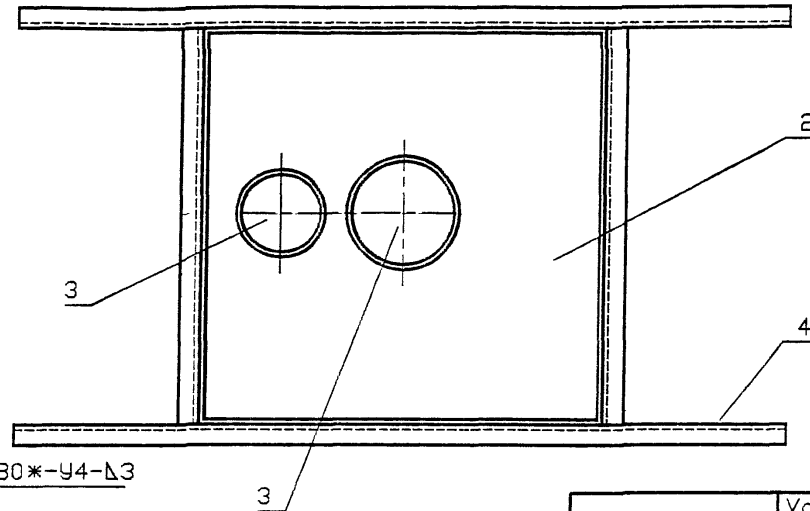
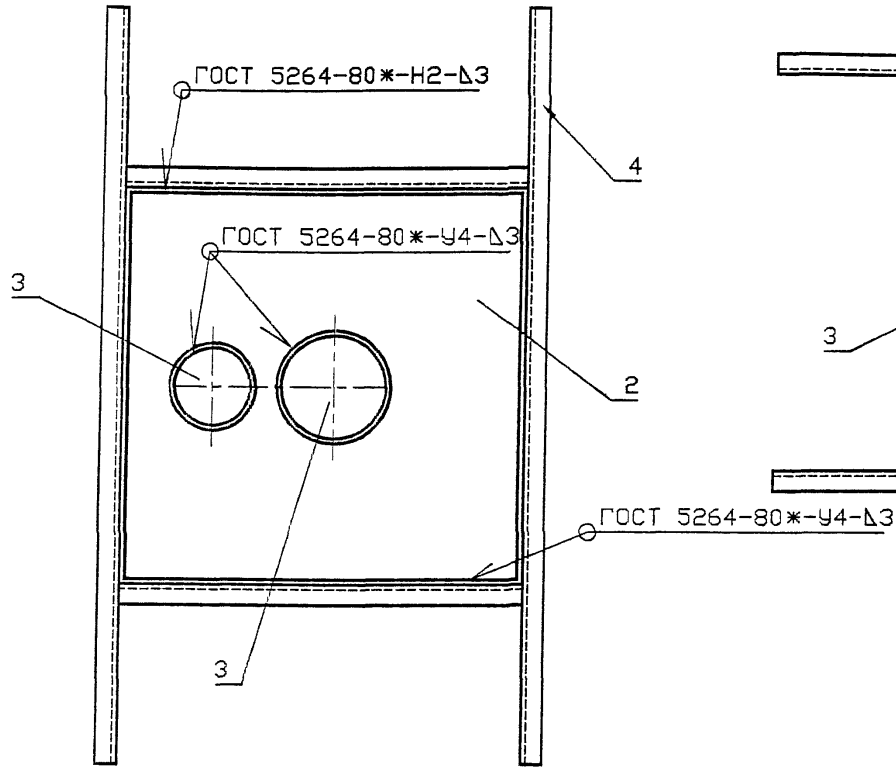
Формат	Зона	Поз.	Обозначение	Наименование	Количество на исполнение 5.905-28.01.1-59						Примечание
					-	01	02	03	04	05	
			-03	Дно				1			
			-04	Дно					1		
			-05	Дно						1	
A4	3		5.905-28.01.1-59.02	Труба	2	1	1				
			-01	Труба		1		2	1		
			-02	Труба			1		1	2	
A4	4		5.905-28.01.1-49.04 СБ	Опорная конструкция	1						
			-01	Опорная конструкция		1					
			-02	Опорная конструкция			1				
			-03	Опорная конструкция				1			
			-04	Опорная конструкция					1		
			-05	Опорная конструкция						1	

Изм. Лист	N докум.	Подпись	Дата

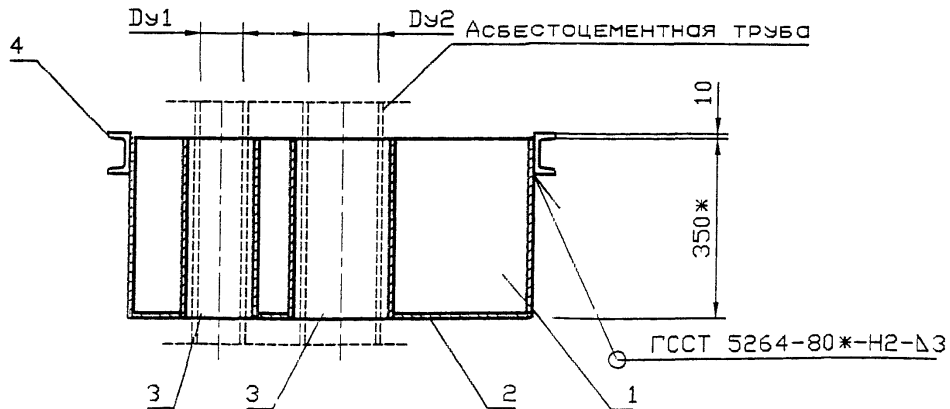
5.905-28.01.1-59

Лист
2

Вариант расположения опорной конструкции



Обозначение	Условный проход асбестоцементной трубы, Ду, мм		Масса, кг
	Ду1	Ду2	
5.905-28.01.1-59	150	150	74.36
-01	150	200	79.69
-02	150	300	93.69
-03	200	200	85.36
-04	200	300	99.51
-05	300	300	114.21



Ориентация опорной конструкции принимается в зависимости от расположения несущих балок перекрытия.

5.905-28.01.1-59 СБ						Стадия	Лист	Листов
Изм.	Кол.уч.	Лист	№ док.	Подп.	Дата	Р		1
Разраб.	Мокрецов	8/11			09.01	СПКБ "Газпроект"		
Провер.	Антонова	8/11			09.01			
Н.контр.	Орехова	8/11			09.01			
Утв.	Корж	8/11			09.01	Сборочный чертёж		

Формат	Зона	Поз.	Обозначение	Наименование	Количество на исполнение 5.905-28.01.1-58							Примечание		
					-	01	02	03	04	05				
				<u>Документация</u>										
A3			5.905-28.01.1-58 СБ	СБОРОЧНЫЙ ЧЕРТЕЖ	×	×	×	×	×	×				
A3			5.905-28.01.1-ПЗ	Пояснительная записка	×	×	×	×	×	×				
				<u>СБОРОЧНЫЕ ЕДИНИЦЫ</u>										
A4	1		5.905-28.01.1-58.01	ШВЕЛЛЕР	1									
			-01	ШВЕЛЛЕР		1								
			-02	ШВЕЛЛЕР			1							
			-03	ШВЕЛЛЕР				1						
			-04	ШВЕЛЛЕР					1					
			-05	ШВЕЛЛЕР						1				
A4	2		5.905-28.01.1-57.02	Уголок	2	2	2	2	2	2				
A4	3		5.905-28.01.1-57.03	Полухомут	2	1	1							
			-01	Полухомут		1		2	1					
			-02	Полухомут			1		1	2				

Изм.	Лист	№ Докум.	Подпись	Дата
Разроб.		Антонова	<i>Ant</i>	09.01
Провер.		Мокрецов	<i>Mo</i>	09.01
Н.контр.		Орехова	<i>Or</i>	09.01
УТВ.		Корж	<i>Ko</i>	09.01

5.905-28.01.1-58

Опорная конструкция

СТАДИЯ	Лист	Листов
Р.	1	2
СПКБ " Газпроект "		

Копировал

Формат А4

Инь. N подл.	Подпись и дата	Взам. инв. N	Инь. N дубл.	Подпись и дата

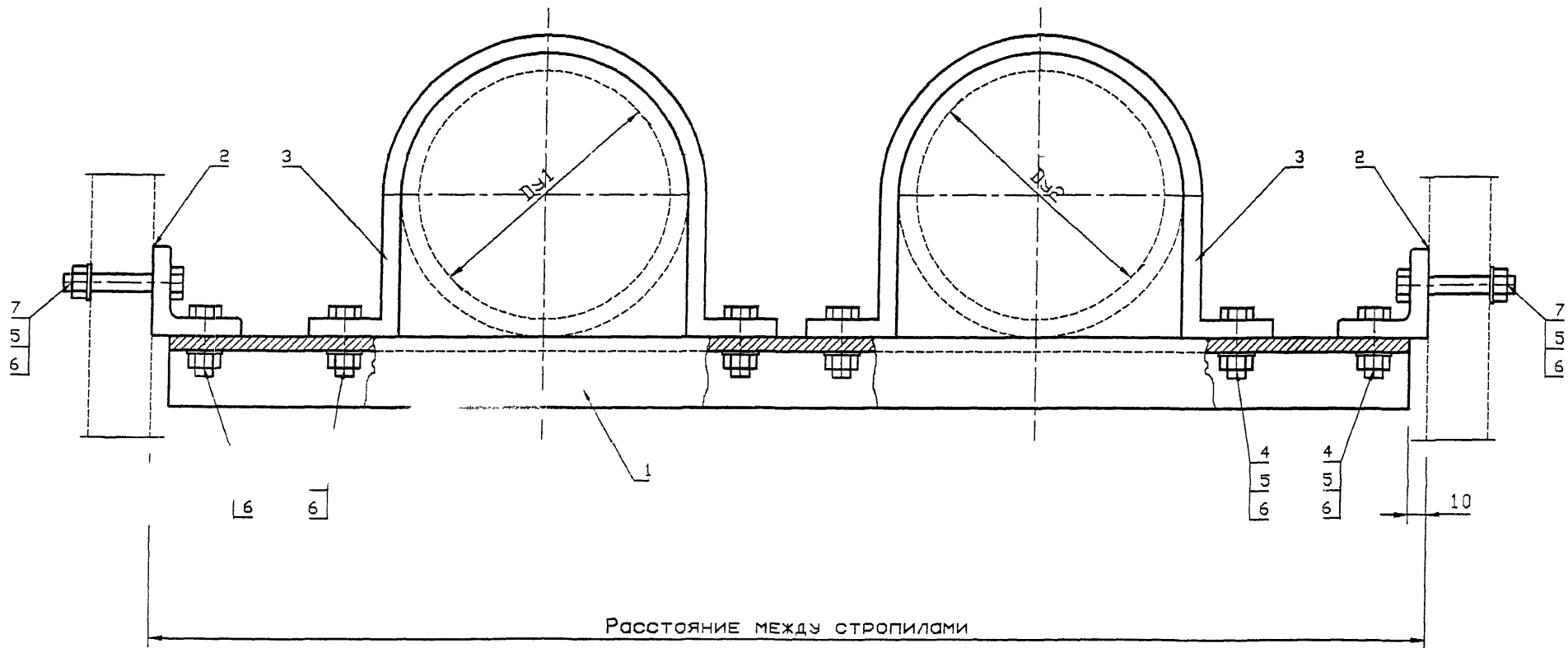
Формат	Зона	Поз.	Обозначение	Наименование	Количество на исполнение 5.905-28.01.1-58							Примечание		
					-	01	02	03	04	05				
				<u>Стандартные изделия</u>										
		4		Болт М8х20 36 ГОСТ 7798-70*	6	6	6	6	6	6				
		5		Гайка М8 4 ГОСТ 5915-70*	10	10	10	10	10	10				
		6		Шайба 8 02 ГОСТ 11371-78*	10	10	10	10	10	10				
		7		Болт М8хL 36 ГОСТ 7798-70*	4	4	4	4	4	4			см примечание	

Длина болтов L принимается в зависимости от толщины стропил.

Изм.	Лист	N докум.	Подпись	Дата

5.905-28.01.1-58

Лист
2



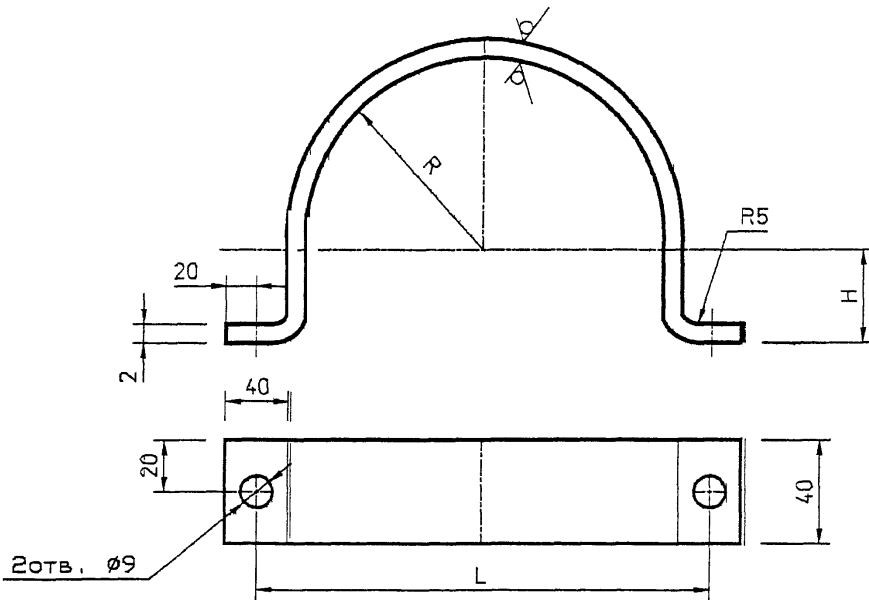
Обозначение	Условный проход асбестоцементной трубы, Ду, мм		Масса, кг
	Ду1	Ду2	
5.905-28.01.1-58	150	150	15,78
-01	150	200	15,86
-02	150	300	16,01
-03	200	200	15,96
-04	200	300	16,09
-05	300	300	16,24

Размер опорной конструкции принимается в зависимости от расстояния между стропилами.

5.905-28.01.1-58 СБ					
Изм.	Кол.уч.	Лист	№ док.	Подп.	Дата
				<i>Е.М.</i>	09.01
Разраб.	Мокрецов			<i>Е.М.</i>	09.01
Провер.	Антонова			<i>Е.М.</i>	09.01
Н.контр.	Орехова			<i>О.М.</i>	09.01
Утв.	Корж			<i>К.В.</i>	09.01
Опорная конструкция. Сборочный чертеж					
Стадия	Лист	Листов			
Р		1			
СПКБ "Газпроект"					

5.905-28.01.1-57.03

125 (M)



Обозначение	Условный проход асбестоцементной трубы, Ду, мм	R, мм	L, мм	H, мм	Лразв, кг	Масса, кг
5.905-28.01.1-57.03	150	80.5	205	75.5	492	0.31
-01	200	105.5	255	100.5	620	0.39
-02	300	153.5	351	148.5	867	0.54

Неуказанные предельные отклонения размеров:

H14, h14, $\pm IT14$
2

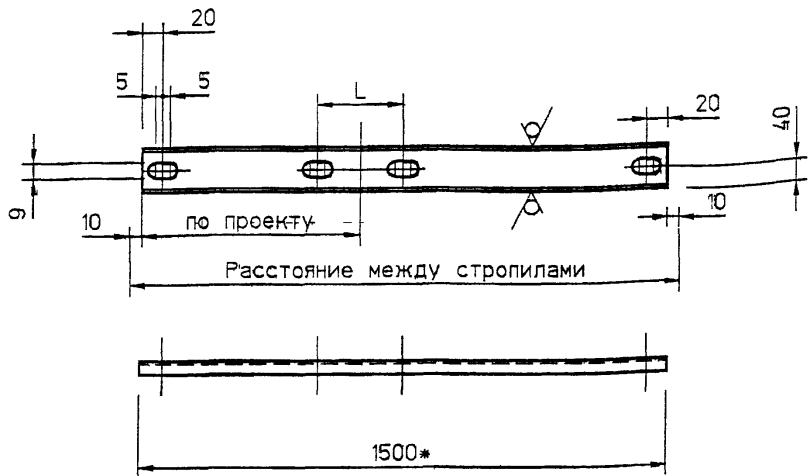
5.905-28.01.1-57.03			
Изм. Лист	№ Докум.	Подп.	Дата
Разр. Антонова			09.01
Провер. Мокрецов			09.01
Лит.		Масса	Масштаб
Лист		см. табл.	
Лист		Листов 1	
Н. контр. Орехова			09.01
Утв. Корж			09.01
Лист Б 2.0 ГОСТ 19903-74*		СПКБ	
С235 ГОСТ 27772-88*		" Газпроект "	

Инь.Н подл. Подпись и дата
Инь.Н дзбл. Подпись и дата
Инь.Н инв. Подпись и дата
Инь.Н инв. Подпись и дата

5.905-28.01

5.905-28.01.1-57.01

12.5 (✓)



Обозначение	L мм	Масса кг
5.905-28.01 1-57.01	205	10.58
-01	255	10.58
-02	351	10.58

1. Неуказанные предельные отклонения размеров: $H14, h14, \pm IT14$
2. * Размер для справок. Уточнить в зависимости от расстояния между стропилами.

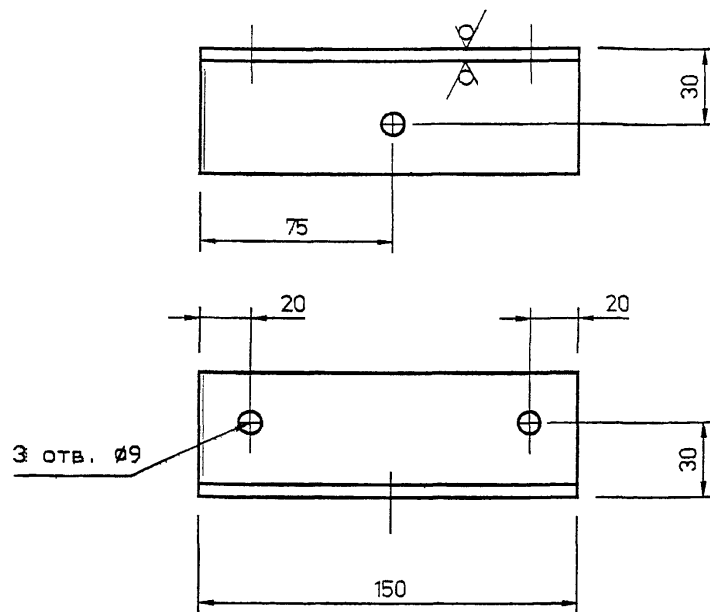
5.905-28.01.1-57.01

Изм.	Лист	№ Докум.	Подп.	Дата
Разроб.	Антонова	<i>Ant</i>		09.01
Провер.	Мокрецов	<i>Elly</i>		09.01
Н.контр.	Орехова	<i>Or</i>		09.01
Утв.	Корж	<i>Kor</i>		09.01

Швеллер		Лит.	Масса	Масштаб
			см	
			табл.	
		Лист	Листов 1	
Швеллер		8 ГОСТ 8240-89		СПКБ
		С235 ГОСТ 27772-88*		" Газпроект "

5.905-28.01.1-57.02

12.5 (✓)



- Неуказанные предельные отклонения размеров: $H14, h14, \pm IT14$

5.905-28.01.1-57.02

Изм.	Лист	№ Докум.	Подп.	Дата
Разроб.	Антонова	<i>Ant</i>		09.01
Провер.	Мокрецов	<i>Elly</i>		09.01
Н.контр.	Орехова	<i>Or</i>		09.01
Утв.	Корж	<i>Kor</i>		09.01

Уголок		Лит.	Масса	Масштаб
			0.57	
		Лист	Листов 1	
Уголок		Б 50x50x5 ГОСТ 8509-93		СПКБ
		С235 ГОСТ 27772-88*		" Газпроект "

Формат	Зона	Поз.	Обозначение	Наименование	Количество на исполнение 5.905-28.01.1-57										Примечание	
					01	02										
				<u>Документация</u>												
A3			5.905-28.01.1-57 СБ	СБОРОЧНЫЙ ЧЕРТЕЖ	×	×	×									
A3			5.905-28.01.1-ПЗ	Пояснительная записка	×	×	×									
				<u>СБОРОЧНЫЕ ЕДИНИЦЫ</u>												
A4	1		5.905-28.01.1-57.01	ШВЕЛЛЕР	1											
			-01	ШВЕЛЛЕР		1										
			-02	ШВЕЛЛЕР			1									
A4	2		5.905-28.01.1-57.02.	Уголок	2	2	2									
A4	3		5.905-28.01.1-57.03	Полухомут	1											
			-01	Полухомут		1										
			-02	Полухомут			1									

5.905-28.01.1-57				
Изм. Лист	№	Докум.	Подпись	Дата
Разраб.	Антонова		<i>Е.М.</i>	09.01
Провер.	Мокрецов		<i>Е.М.</i>	09.01
Н.контр.	Орехова		<i>Орехова</i>	09.01
Утв.	Карж		<i>Карж</i>	09.01
Опорная конструкция				Стадия: Лист Листов Р 1 2 СПКВ " Газпроект "

Копировал

Формат А4

Инь. N подл.	Подпись и дата	Взам. инв. N	Инь. N дубл.	Подпись и дата

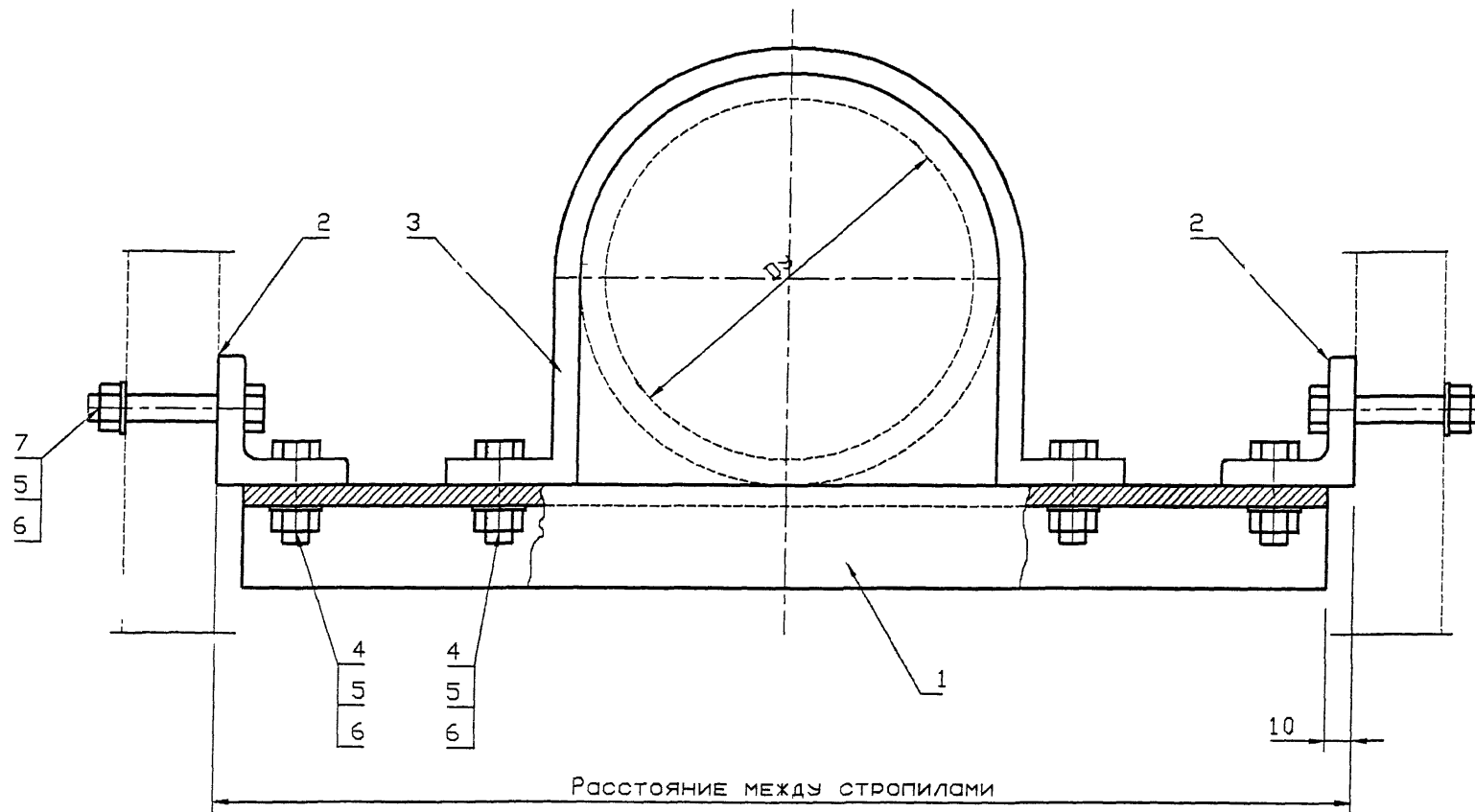
Формат	Зона	Поз.	Обозначение	Наименование	Количество на исполнение 5.905-28.01.1-57										Примечание	
					-	01	02									
				<u>Стандартные изделия</u>												
		4		Болт М8х20,36 ГОСТ 7798-70*	4	4	4									
		5		Гайка М8 4 ГОСТ 5915-70*	8	8	8									
		6		Шайба 8,02 ГОСТ 11371-78	8	8	8									
		7		Болт М8хL36 ГОСТ 7798-70*	4	4	4									см примечание

Длина болтов L принимается в зависимости от толщины стропил

Изм. Лист	№ докум.	Подпись	Дата

5.905-28.01.1-57

Лист
2



Обозначение	Условный проход асбестоцементной трубы Ду, мм	Масса, кг
5.905-28.01.1-57	150	11.46
-01	200	11.54
-02	300	11.69

Размер опорной конструкции принимается в зависимости от расстояния между стропилами.

Изм.	Кол.уч.	Лист	№ док.	Подп.	Дата
Разраб.		Мокрецов		<i>EM</i>	09.01
Провер.		Антонова		<i>EA</i>	09.01
Н.контр.		Орехова		<i>OR</i>	09.01
Утв.		Корж		<i>KO</i>	09.01

5.905-28.01.1-57 СБ

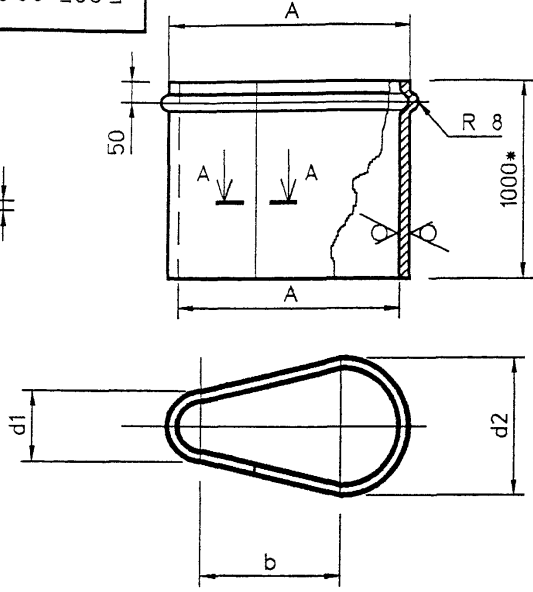
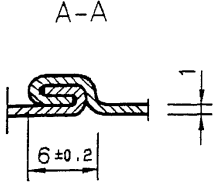
Опорная конструкция.
Сборочный чертёж

Стадия	Лист	Листов
Р		1

СПКБ
"Газпроект"

5.905-28.01.1-55

12.5 (✓)



Обозначение	b, мм	d1, мм	d2, мм	A, мм	Lразв. мм	Масса кг
5.905-28.01.1-55	202	283	283	485	1311	6.17
-01	216	283	333	524	1417	6.67
-02	269	283	429	625	1674	7.88
-03	230	333	333	563	1524	7.18
-04	283	333	429	664	1780	8.38
-05	336	429	429	765	2037	15.99

1. Неуказанные предельные отклонения размеров: H14, h14, ±IT14
2. * Размер для справок.

5.905-28.01.1-55

Футляр

Изм.	Лист	№ Докум.	Подп.	Дата
Разроб.	Антонова	Ель		09.01
Провер.	Мокрецов	Ель		09.01

Н.контр.	Орехова	Орех		09.01
Утв.	Корж	Корж		09.01

Лист 5 0.6 ГОСТ 19903-74*
С235 ГОСТ 27772-88*

Лит.	Масса	Масштаб
	см. табл.	
Лист	Листов 1	

СПКБ
" ГазПРОЕКТ "

Инв.№ подл. Подпись и дата

Инв.№ подл.	Подпись и дата	Взам. инв. №	Инв.№ дубл.	Подпись и дата	Наименование	Количество на исполнение 5.905-28.01.1-56								Примечание	
						01	02	03	04	05	06	07	08		
А4		5.905-28.01.1-56 СБ			СБОРОЧНЫЙ ЧЕРТЕЖ	×	×	×	×	×	×	×	×	×	
А3		5.905-28.01.1-ПЗ			Пояснительная записка	×	×	×	×	×	×	×	×	×	
					СБОРОЧНЫЕ ЕДИНИЦЫ										
					ШВЕЛЕР 8 ГОСТ 8240-89										
					С235 ГОСТ 27772-88*										
Б4		5.905-28.01.1-56.01			L=910		2								
		-01			L=960		2								
		-02			L=1060			2							
		-03			L=1010				2						
		-04			L=1110					2					
		-05			L=1210						2				
		-06			L=540							2			
		-07			L=570								2		
		-08			L=670									2	

5.905-28.01.1-56

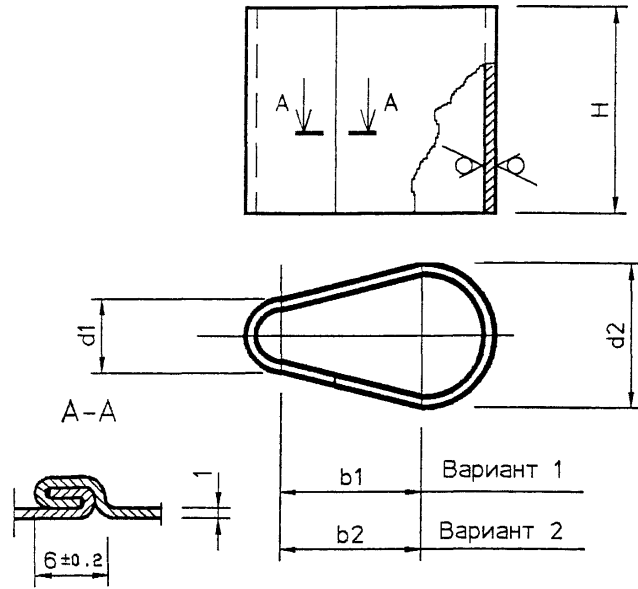
Изм.	Лист	№ Докум.	Подпись	Дата
Разроб.	Антонова	Ель		09.01
Провер.	Мокрецов	Ель		09.01
Н.контр.	Орехова	Орех		09.01
Утв.	Корж	Корж		09.01

Опора

СТАДИЯ	Лист	Листов
Р		1
СПКБ		
" ГазПРОЕКТ "		

5.905-28.01.1-54.02

12.5 (✓)



Обозначение	b1, мм	b2, мм	d1, мм	d2, мм	H, мм	l разв, мм	Масса кг
5.905-28.01.1-54.02	233	202	196	196	330	1100	2.85
-01	249	216	196	254	350	1223	3.36
-02	311	269	196	366	410	1522	4.9
-03	266	230	254	254	370	1348	3.92
-04	327	283	254	366	430	1645	5.55
-05	388	336	366	366	490	1848	7.11

Неуказанные предельные отклонения размеров: H14, h14, $\pm IT14/2$

Ив.Н подл. Подпись и дата
Взаим. ив.Н дзв/л Ив.Н дзв/л Подпись и дата

Изм.	Лист	№ Докум.	Подп.	Дата
Разраб.	Антонова	09.01		09.01
Провер.	Мокрецов	09.01		09.01
Н.контр.	Орехова	09.01		09.01
Утв.	Корж	09.01		09.01

5.905-28.01.1-54.02

Гильза

Лит.	Масса	Масштаб
	см. табл.	
Лист	Листов 1	

Лист В 1.0 ГОСТ 19903-74*
С235 ГОСТ 27772-88*

СПКБ
" Газпроект "

Ив.Н подл. Подпись и дата
Взаим. ив.Н дзв/л Ив.Н дзв/л Подпись и дата

Формат	Зона	Поз.	Обозначение	Наименование	Количество на исполнение 5.905-28.01.1-54						Примечание
					-	01	02	03	04	05	
				Документация							
A3			5.905-28.01.1-54 СБ	Сборочный чертеж	X	X	X	X	X	X	
A3			5.905-28.01.1-ПЗ	Пояснительная записка	X	X	X	X	X	X	
				Сборочные единицы							
A4	1		5.905-28.01.1-54.01	Ограждающий лист	1						
			-01	Ограждающий лист		1					
			-02	Ограждающий лист			1				
			-03	Ограждающий лист				1			
			-04	Ограждающий лист					1		
			-05	Ограждающий лист						1	
A4	2		5.905-28.01.1-54.02	Гильза	1						
			-01	Гильза		1					
			-02	Гильза			1				
			-03	Гильза				1			
			-04	Гильза					1		
			-05	Гильза						1	

Иж. Лист	№ Докум.	Подпись	Дата
Разраб.	Антонова	<i>Е.М.</i>	09.01
Провер.	Мокрецов	<i>Е.М.</i>	09.01
И. контр.	Орехова	<i>Орехова</i>	09.01
Утв.	Корж	<i>Корж</i>	09.01

5.905-28.01.1-54			
СТАИЯ	Лист	Листов	1
Р			
ФАРТЫК ДЛЯ ДВУХ ТРУБ			
СПКБ "Газпроект"			

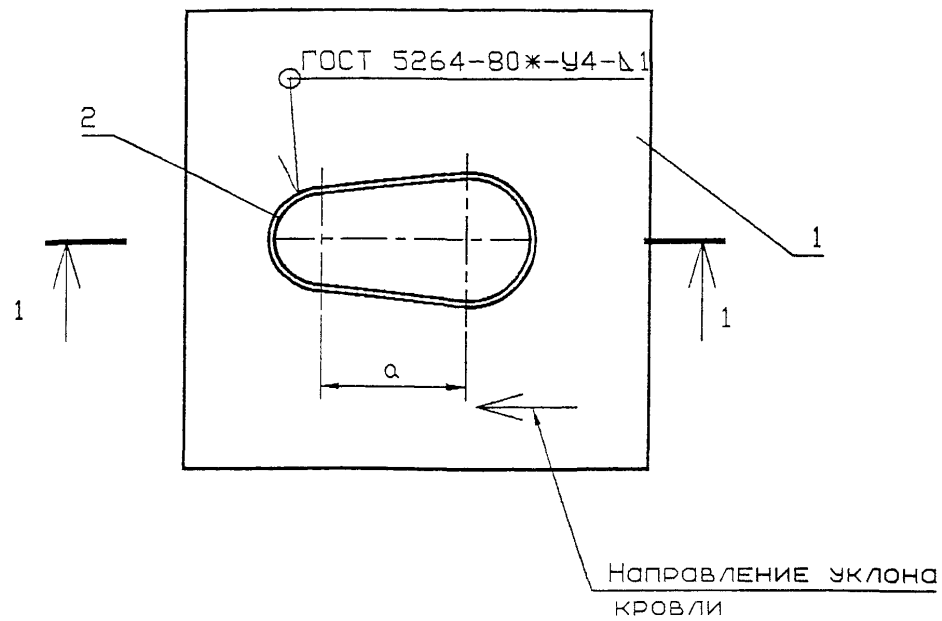
Иж. № подл.	Подпись и дата	Взам. инв. №	Инд. № дубля	Подпись и дата

Обозначение	a, мм	b1, мм	b2, мм	c1, мм	d1, мм	d2, мм	c2, мм	L, мм	Масса кг
5.905-28.01.1-54.01	177	233	202	290	196	196	151	700	3.84
-01	199	249	216	203	196	254	154.5	750	4.92
-02	193	311	269	346	196	366	150	850	5.67
-03	233	266	230	301	254	254	158	800	5.02
-04	229	327	283	344	254	366	153.5	900	6.36
-05	276	388	336	336	366	366	164	1000	7.85

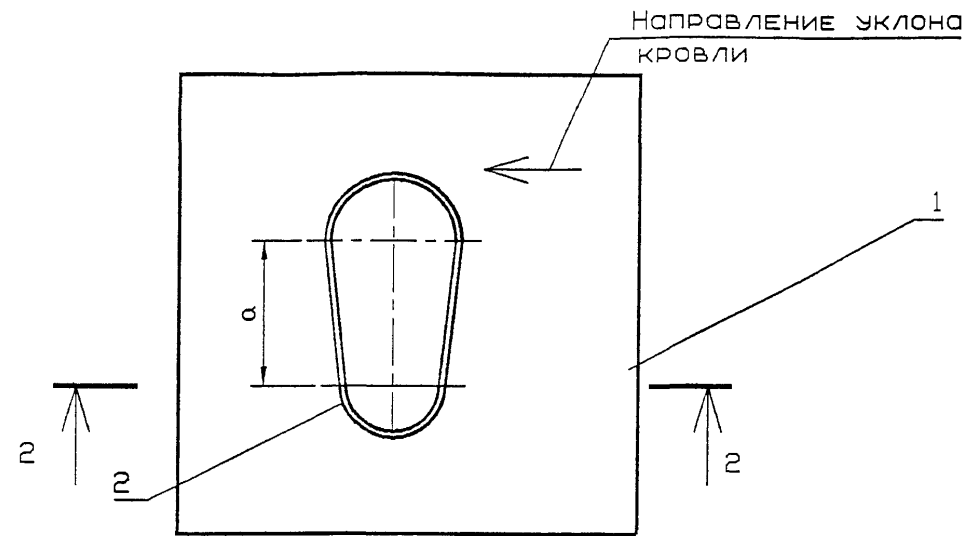
Неуказанные предельные отклонения размеров: H14, h14, ±IT14
2

5.905-28.01.1-54.01			
Иж. Лист	№ Докум.	Подп.	Дата
Разраб.	Антонова	<i>Е.М.</i>	09.01
Провер.	Мокрецов	<i>Е.М.</i>	09.01
И. контр.	Орехова	<i>Орехова</i>	09.01
Утв.	Корж	<i>Корж</i>	09.01
Ограждающий лист			
Лист	Б 1.0 ГОСТ 19903-74*	С235 ГОСТ 27772-88*	
Лист	Масса	Масштаб	
	см. табл.		
Лист	Листов 1		
СПКБ "Газпроект"			

Вариант 1

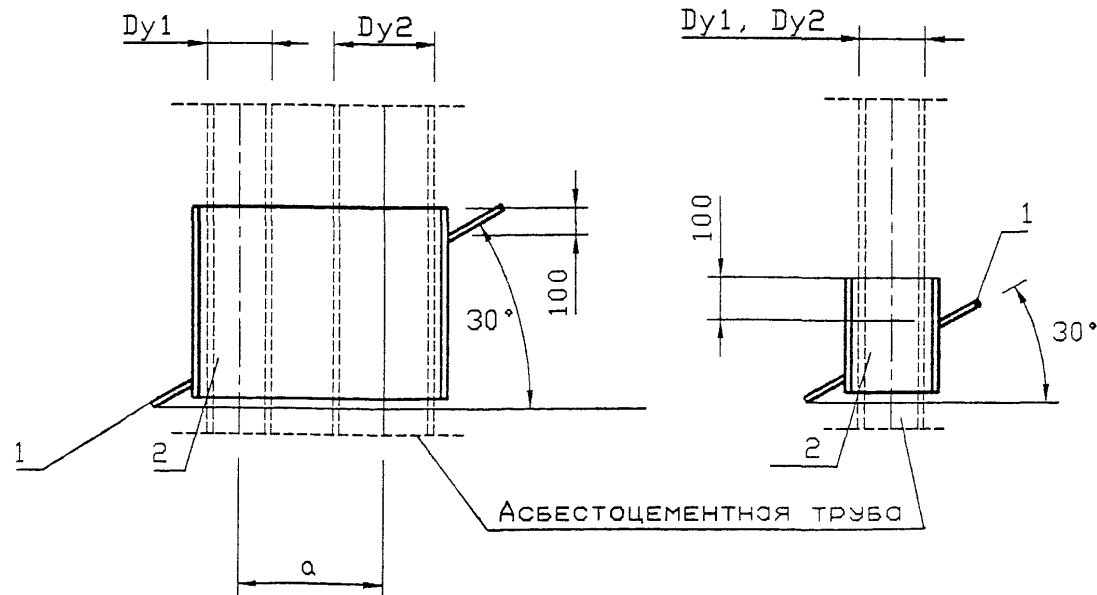


Вариант 2



1-1

2-2



Обозначение	Условный проход асбестоцементной трубы, Dy, мм		a, мм	Масса, кг
	Dy1	Dy2		
5.905-28.01 1-54	150	150	202	6.69
-01	150	200	216	8.28
-02	150	300	269	10.57
-03	200	200	230	8.94
-04	200	300	283	11.91
-05	300	300	336	14.96

Ориентация ограждающего листа принимается в зависимости от расположения асбестоцементных труб

Изм	Колуч	Лист	№ док	Подп	Дата
Разраб	Мокрецов	ЭМЧ			09.01
Провер	Антонова	ЭЧ			09.01
Н контр	Орехова	ОРО			09.01
Утв	Корж	КОЖ			09.01

5 905-28.01.1-54 СБ

Фартук для двух труб
Сборочный чертёж

Стадия	Лист	Листов
Р		1
СПКБ "Газпроект"		

Инв. N подл.		Подпись и дата		Взам. инв. N		Инв. N дубл.		Подпись и дата								
Формат	Зона	Поз.	Обозначение	Наименование	Количество на исполнение 5.905-28.01.1-53										Примечание	
					-	01	02									
					<u>Документация</u>											
A3			5.905-28.01.1-53 СБ	СБОРОЧНЫЙ ЧЕРТЕЖ	X	X	X									
A3			5.905-28.01.1-ПЗ	Пояснительная записка	X	X	X									
				<u>СБОРОЧНЫЕ ЕДИНИЦЫ</u>												
A4		1	5.905-28.01.1-64.01	КОРПУС	1											
			-01	КОРПУС		1										
			-02	КОРПУС			1									
A4		2	5.905-28.01.1-64.02	ДНО	1											
			-01	ДНО		1										
			-02	ДНО			1									
A4		3	5.905-28.01.1-59.02	ТРУБА	1											
			-01	ТРУБА		1										
			-02	ТРУБА			1									

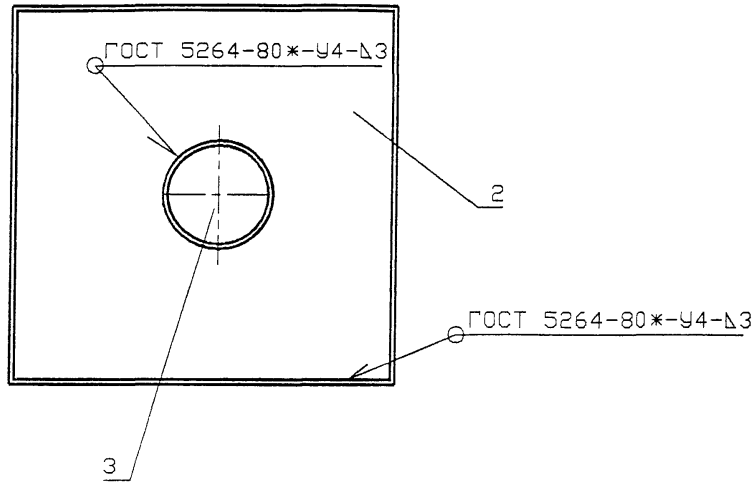
5.905-28.01.1-53										
Изм.	Лист	N* Докум	Подпись	Дата	Изолятор для дымо- вой трубы	Стадия	Лист	Листов		
Разраб.	Антонова		<i>А</i>	09.01		Р	1	2		
Провер.	Мокрецов		<i>М</i>	09.01						
Н.контр.	Орехова		<i>О</i>	09.01						
Утв.	Корж		<i>К</i>	09.01					СПКБ " Газпроект "	

Копировал

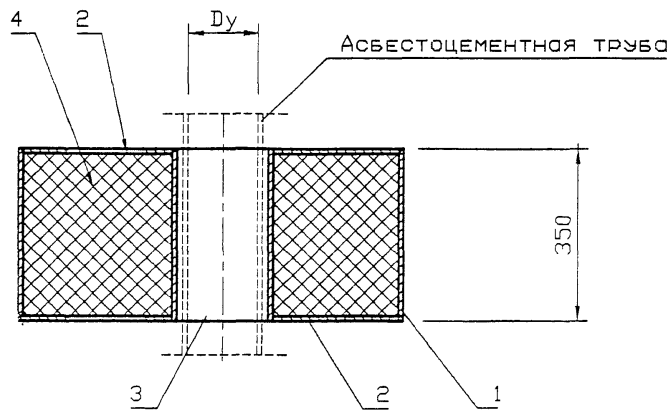
Формат А4

Инв. N подл.		Подпись и дата		Взам. инв. N		Инв. N дубл.		Подпись и дата								
Формат	Зона	Поз.	Обозначение	Наименование	Количество на исполнение 5.905-28.01.1-53										Примечание	
					-	01	02									
				<u>Материалы</u>												
A4		4		Вата минеральная												
				марки 100 ГОСТ 4640-93	015	017	022									

5.905-28.01.1-53										Лист 2
Изм.	Лист	N докум	Подпись	Дата						



Обозначение	Условный проход асбестоцементной трубы, Ду, мм	Масса, кг
5.905-28.01.1-53	150	45.77
-01	200	51.97
-02	300	67.84



Изм	Кол.уч	Лист	№ док	Подп	Дата
Разраб.	Мокрецов	2	09.01		
Провер	Антонова	2	09.01		
Н.контр.	Орехова	2	09.01		
Утв	Корж	2	09.01		

5.905-28.01.1-53 СБ

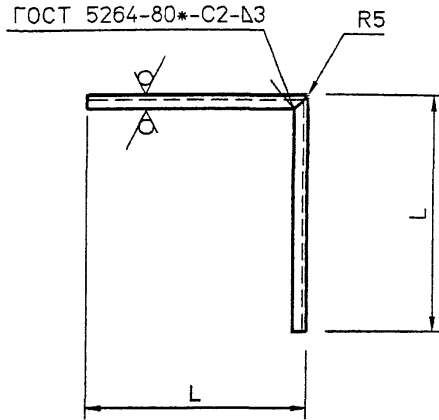
Изольатор для дымовой трубы.
Сборочный чертеж

Стадия	Лист	Листов
Р		1

СПКБ
"Газпроект"

5.905-28.01.1-74.01

12.5 (✓)



Обозначение	L, мм	Разв., мм	Масса кг
5.905-28.01.1-74.01	460	920	3.46
-01	470	940	3.54
-02	520	1040	3.92
-03	470	940	3.54
-04	520	1040	3.92
-05	520	1040	3.92

Неуказанные предельные отклонения размеров: H14, h14, ±IT14

2

5.905-28.01.1-74.01

Изм.	Лист	№ Докум.	Подп.	Дата
Разроб.	Антонова	09.01	<i>AS</i>	09.01
Провер.	Мокрецов	09.01	<i>Elis</i>	09.01
Н.контр.	Орехова	09.01	<i>Or</i>	09.01
Утв.	Корж	09.01	<i>Корж</i>	09.01

Уголок Б 50x50x5 ГОСТ 8509-93
С235 ГОСТ 27772-88*

Лит.	Масса	Масштаб
	см.	
	ТАБЛ.	
Лист	Листов 1	

СПКБ
" ГАЗПРОЕКТ "

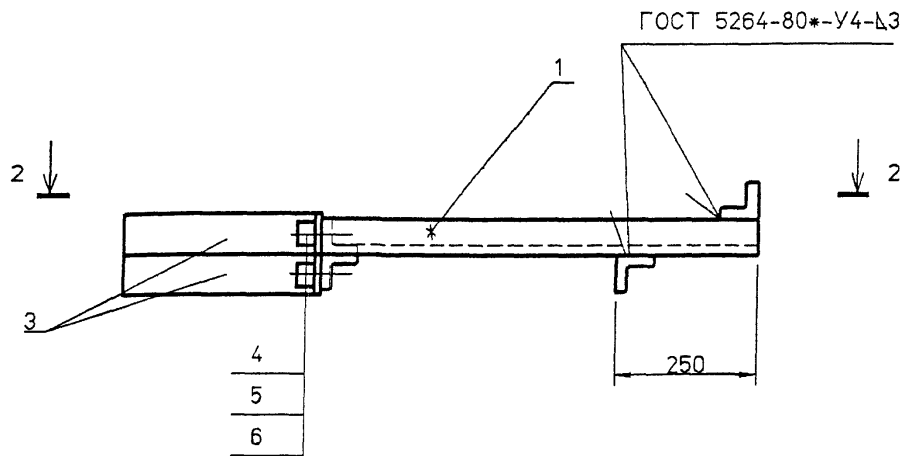
Инв. N подл. Подпись и дата

Взам. инв. N Инв. N дубл. Подпись и дата

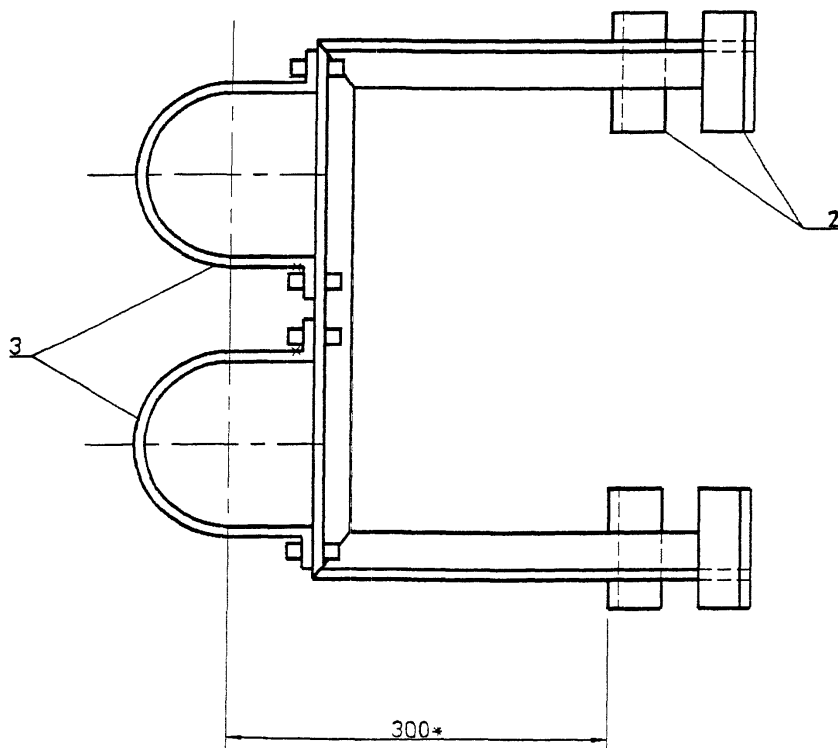
5.905-28.01

Инв. N подл. Подпись и дата

Взам. инв. N Инв. N дубл. Подпись и дата



2-2



Обозначение	Условный проход асбестоцементной трубы, Ду, мм		Масса, кг
	Ду1	Ду2	
5.905-28.01.1-75	150	150	9.92
-01	150	200	9.96
-02	150	300	10.13
-03	200	200	10.47
-04	200	300	10.91
-05	300	300	11.44

* Размер для справок.

5.905-28.01.1-75 СБ						Стадия	Лист	Листов
Изм.	Коп.уч.	Лист	№ док.	Подп.	Дата	Кронштейн для вентиляционного и дымового каналов. Сборочный чертеж	□	1
Разраб.	Мокрецов				09.01			
Провер.	Антонова				09.01			
Н.контр.	Орехова				09.01			
Утв.	Корж				09.01			
						СПКБ "Газпроект"		

Инв. N подл.	Подпись и дата	Взам. инв. N	Инв. N дубл.	Подпись и дата
--------------	----------------	--------------	--------------	----------------

5.905-28.01

Формат	Зона	Поз.	Обозначение	Наименование	Количество на исполнение 5.905-28.01.1-75						Примечание
					-	01	02	03	04	05	
				<u>Документация</u>							
A3			5.905-28.01.1-75 СБ	СБОРОЧНЫЙ ЧЕРТЕЖ	×	×	×	×	×	×	
A3			5.905-28.01.1-ПЗ	Пояснительная записка	×	×	×	×	×	×	
				<u>СБОРОЧНЫЕ ЕДИНИЦЫ</u>							
A4	1		5.905-28.01.1-75.01	Консоль	1						
			-01	Консоль		1					
			-02	Консоль			1				
			-03	Консоль				1			
			-04	Консоль					1		
			-05	Консоль						1	
B4	2			Уголок Б 50x50x5 ГОСТ 8509-93 С 235 ГОСТ 27772-88* L=200	4	4	4	4	4	4	0,75 кг

					5.905-28.01.1-75					
Изм.	Лист	N°	Докум.	Подпись	Дата	Кронштейн для вентиля- ционного и дымового каналов		Стация	Лист	Листов
Разраб.	Антонова			<i>Е.А.</i>	09.01			Р	1	2
Провер.	Мокрецов			<i>Е.А.</i>	09.01			СПКБ "Газпроект"		
Н.контр.	Орехова			<i>Орехова</i>	09.01					
Утв.	Корж			<i>Корж</i>	09.01					

Копировал

Формат А4

Инв. N подл.	Подпись и дата	Взам. инв. N	Инв. N дубл.	Подпись и дата
--------------	----------------	--------------	--------------	----------------

Формат	Зона	Поз.	Обозначение	Наименование	Количество на исполнение 5.905-28.01.1-75						Примечание
					-	01	02	03	04	05	
A4	3		5.905-28.01.1-57.03	Полухомут	2	1	1				
			-01	Полухомут		1		2	1		
			-02	Полухомут			1		1	2	
				<u>Стандартные изделия</u>							
	4			Болт М8x20.36 ГОСТ 7798-70ж	4	4	4	4	4	4	
	5			Гайка М8.4 ГОСТ 5915-70ж	4	4	4	4	4	4	
	6			Шайба 8.02 ГОСТ 11371-78ж	4	4	4	4	4	4	

Изм.	Лист	N докум.	Подпись	Дата
------	------	----------	---------	------

5.905-28.01.1-75

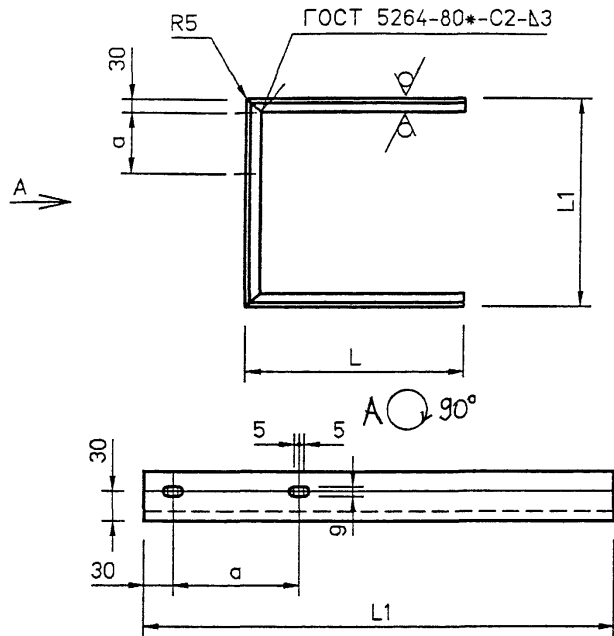
Лист

2

5.905-28.01

5.905-28.01.1-75.01.01

12,5 (✓)



Обозначение	L, мм	L1, мм	a, мм	Масса, кг
5.905-28.01.1-75.01.01	470	467	205	5.3
-01	445	506	255	5.26
-02	397	607	351	5.28
-03	470	545	255	5.6
-04	445	646	351	5.79
-05	397	747	351	5.81

Неуказанные предельные отклонения размеров: H14, h14, $\pm IT14$
2

5.905-28.01.1-75.01.01

Опора

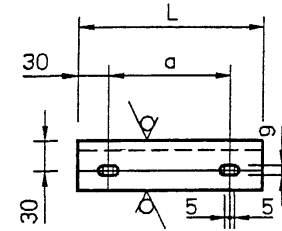
Лит.	Масса	Масштаб
	см.	
	ТАБЛ.	
Лист	Листов 1	

Уголок Б 50x50x5 ГОСТ 8509-93
С235 ГОСТ 27772-88*

СПКБ
"Газпроект"

5.905-28.01.1-75.01.02

12,5 (✓)



Обозначение	L, мм	a, мм	Масса, кг
5.905-28.01.1-75.01.02	265	205	1.0
-01	315	255	1.19
-02	411	351	1.55

Неуказанные предельные отклонения размеров: H14, h14, $\pm IT14$
2

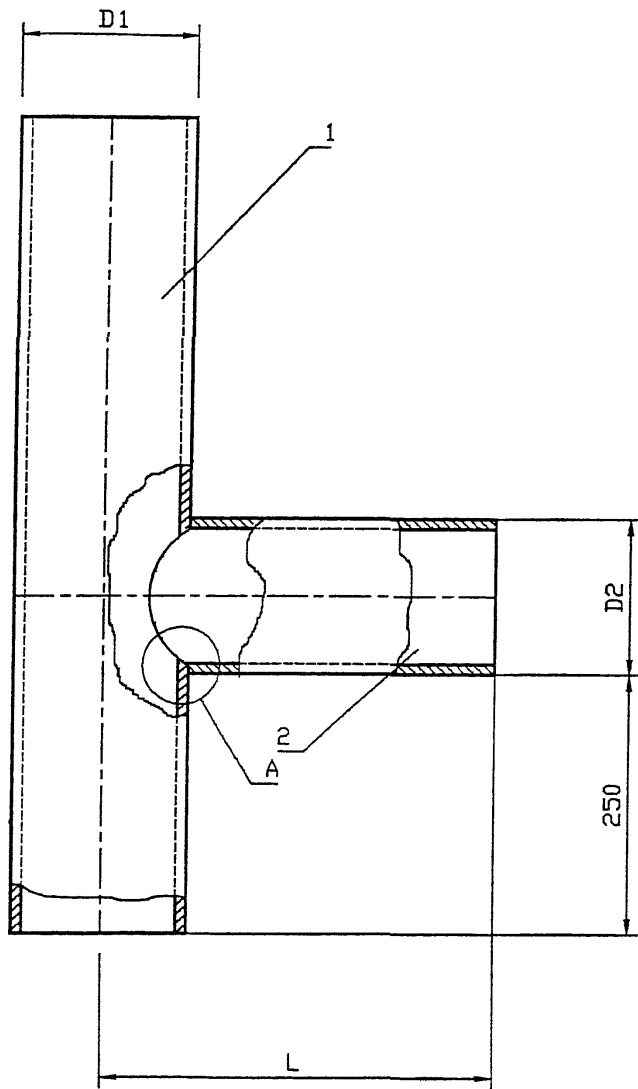
5.905-28.01.1-75.01.02

Опора

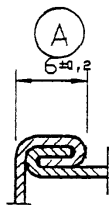
Лит.	Масса	Масштаб
	см.	
	ТАБЛ.	
Лист	Листов 1	

Уголок Б 50x50x5 ГОСТ 8509-93
С235 ГОСТ 27772-88*

СПКБ
"Газпроект"



Обозначение	Условный проход асбестоцементной трубы, D _y , мм	D1, мм	D2, мм	L при толщине стены, мм				Масса, кг	
				250	380	510	640		
5.905-28.01.1-76	150	132	108	600				7.34	
-01					730			8.03	
-02						860		8.72	
-03							990	9.41	
-04					122	600			7.94
-05						730		8.72	
-06							860	9.5	
-07								990	10.28
-08	200	160	142	600				9.57	
-09					730			10.52	
-10						860		11.43	
-11							990	12.34	
-12					152	600			10.05
-13						730		11.03	
-14							860	12.0	
-15								990	13.6
-16	300	265	265	600				12.62	
-17					730			21.31	
-18						860		23.27	
-19							990	24.71	



5.905-28.01.1-76 СБ					
Изм.	Кол.уч.	Лист	№ док.	Подп.	Дата
Разраб.	Мокрецов				09.01
Провер.	Антонова				09.01
Н.контр.	Орехова				09.01
Утв.	Корж				09.01

Стадия	Лист	Листов
Р		1

Тройник наружный.
Сборочный чертёж

СПКБ
"Газпроект"

Инв. N подл.	Подпись и дата	Взам. инв. N	Инв. N дубл.	Подпись и дата

5.905-28.01

Формат	Зона	Поз.	Обозначение	Наименование	Количество на исполнение 5.905-28.01.1-76										Примечание		
					-	01	02	03	04	05	06	07	08	09			
				<u>Документация</u>													
A3			5.905-28.01.1-76 СБ	СБОРОЧНЫЙ ЧЕРТЕЖ	X	X	X	X	X	X	X	X	X	X	X	X	X
A3			5.905-28.01.1-ПЗ	Пояснительная записка	X	X	X	X	X	X	X	X	X	X	X	X	X
A4	1		5.905-28.01.1-50.01	ТРУБА	1	1	1	1									
			-01	ТРУБА					1	1	1	1					
			-02	ТРУБА									1	1			
A3	2		5.905-28.01.1-76.01	ТРУБА	1												
			-01	ТРУБА		1											
			-02	ТРУБА			1										
			-03	ТРУБА				1									
			-04	ТРУБА					1								
			-05	ТРУБА						1							
			-06	ТРУБА							1						
			-07	ТРУБА								1					
			-08	ТРУБА									1				
			-09	ТРУБА												1	

				5.905-28.01.1-76						
Изн. Лист	N° Докум.	Подпись	Дата	Тройник наружный				Стр.	Лист	Листов
Разраб.	Антонова	<i>Ant</i>	09.01					Р.	1	2
Провер.	Мокрецов	<i>Elka</i>	09.01					СПКБ " Газпроект "		
Н. контр.	Орехова	<i>Or</i>	09.01							
УТВ.	Корж	<i>Korzh</i>	09.01							

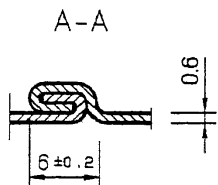
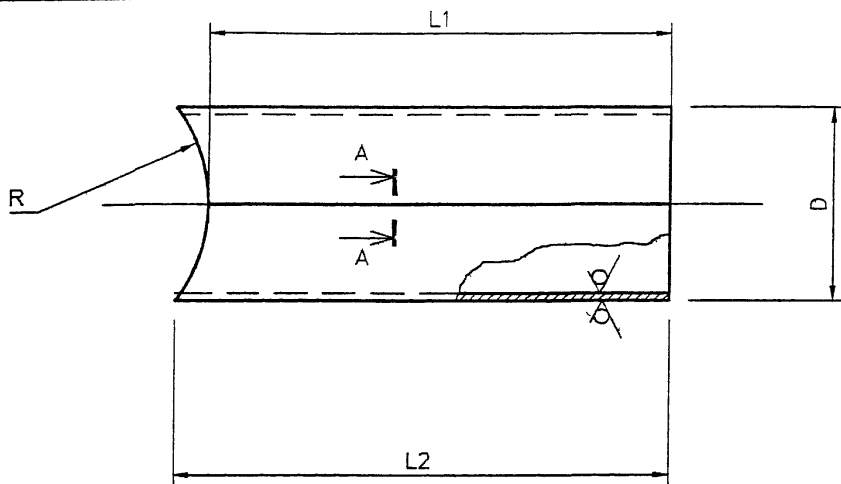
Копировал

Формат А4

Инв. N подл.	Подпись и дата	Взам. инв. N	Инв. N дубл.	Подпись и дата

Формат	Зона	Поз.	Обозначение	Наименование	Количество на исполнение 5.905-28.01.1-76															Примечание
					10	11	12	13	14	15	16	17	18	19						
A4	1		5.905-28.01.1-50.01-2	ТРУБА	1	1														
			-03	ТРУБА			1	1	1	1										
			-04	ТРУБА							1	1	1	1						
A3	2		5.905-28.01.1-76.01-10	ТРУБА	1															
			-11	ТРУБА		1														
			-12	ТРУБА			1													
			-13	ТРУБА				1												
			-14	ТРУБА					1											
			-15	ТРУБА						1										
			-16	ТРУБА							1									
			-17	ТРУБА								1								
			-18	ТРУБА									1							
			-19	ТРУБА													1			

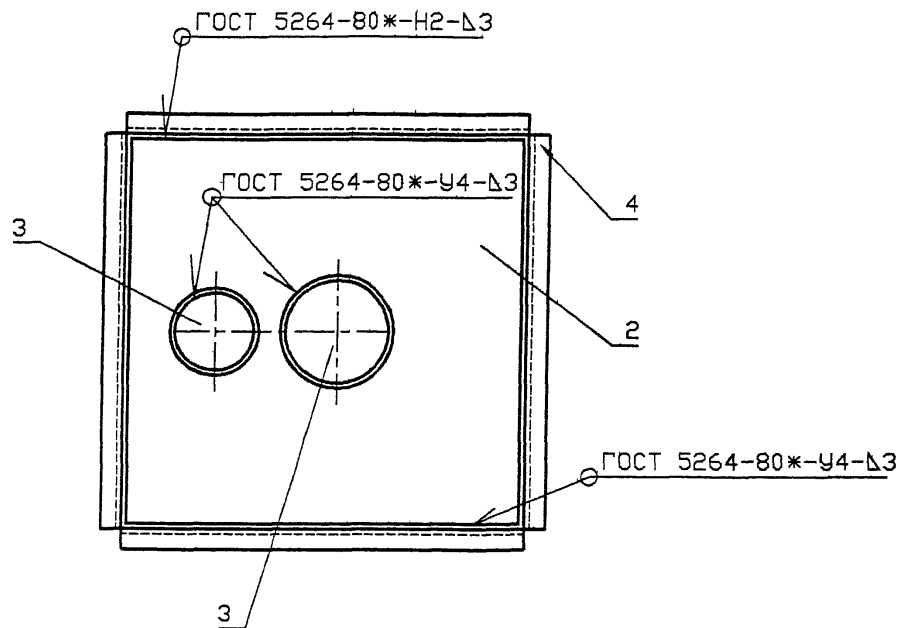
				5.905-28.01.1-76						
Изн. Лист	N докум.	Подпись	Дата	Лист				2		



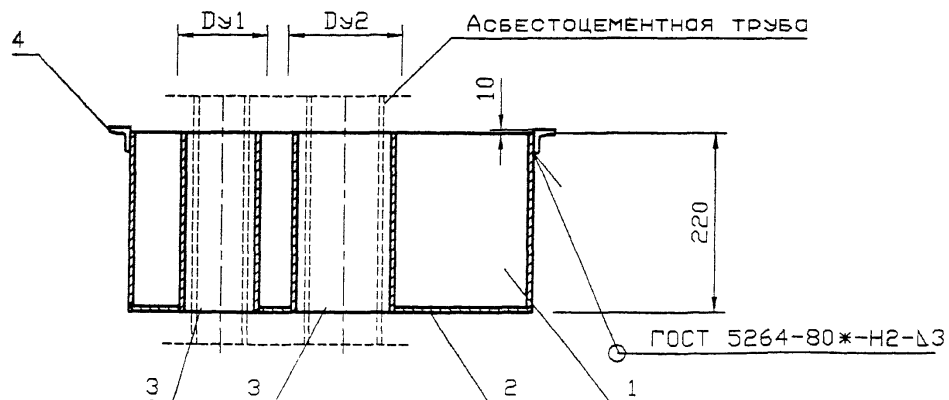
Обозначение	R, мм	D, мм	L1 при толщине стени, мм				L2 при толщине стени, мм				Лразв, мм	Масса, кг		
			250	380	510	640	250	380	510	640				
5.905-28.01.1-76.01	66	108 ^{+0.9}	534				562				339	2.99		
-01				664				692					3.68	
-02					794					822			4.37	
-03							724				952		5.06	
-04			122 ^{+0.9}		534				575			383	3.46	
-05						664				705				4.24
-06							794				835			5.02
-07								924					965	5.8
-08			80	142 ^{+0.9}	520				563			446	3.9	
-09						650				693				4.85
-10							780				823			5.76
-11								910				953	6.67	
-12					152 ^{+1.0}		520				575			477
-13				650						705			5.28	
-14							780				835		6.25	
-15			132.5	265 ^{+1.0}				910			1045	832	7.82	
-16					4675				600				7.84	
-17						5975				730				9.53
-18							7275				860			11.49
-19					8575				990		12.93			

Неуказанные предельные отклонения размеров: H14, h14, ±IT14

				5.905-28.01.1-76.01			
				Труба			
Изм.	Лист	№ Докум	Подп.	Дата	Лит.	Масса	Масштаб
Разроб.	Антонова			09.01	см.		
Провер.	Мокрецов			09.01	табл.		
				Лист		Листов 1	
Н. контр.	Орехова			09.01	лист Б.0.6 ГОСТ 19903-74*		СПКБ
Утв.	Корж			09.01	С235 ГОСТ 27772-88*		Газпроект "



Обозначение	Условный проход асбестоцементной трубы, Ду, мм		Масса, кг
	Ду1	Ду2	
5.905-28.01.1-77	150	150	24.45
-01	150	200	26.58
-02	150	300	36.2
-03	200	200	26.99
-04	200	300	36.61
-05	300	300	42.94



5.905-28.01.1-77 СБ					
Изм.	Коп.уч.	Лист	№ док.	Подп.	Дата
Разраб.	Мокрецов	1/1	09.01		
Провер.	Антонова	2/2	09.01		
Н.контр.	Орехова	0/1	09.01		
Утв.	Корж	1/1	09.01		
Гильза Сборочный чертеж					
Стадия		Лист	Листов		
3		1	1		
СПКБ "Газпроект"					

Формат	Зона	Поз.	Обозначение	Наименование	Количество на исполнение 5.905-28.01.1-77							Примечание
					-	01	02	03	04	05		
				<u>Документация</u>								
A3			5.905-28.01.1-77 С6	Сборочный чертёж	×	×	×	×	×	×	×	
A3			5.905-28.01.1-ПЗ	Пояснительная записка	×	×	×	×	×	×	×	
				<u>Сборочные единицы</u>								
A4	1		5.905-28.01.1-60.01	Корпус	1							
			-01	Корпус		1						
			-02	Корпус			1					
			-03	Корпус				1				
			-04	Корпус					1			
			-05	Корпус						1		
A4	2		5.905-28.01.1-60.02	Дно	1							
			-01	Дно		1						
			-02	Дно			1					

					5.905-28.01.1-77					
Изм. Лист	№	Докум.	Подпись	Дата	Гильза			Стадия	Лист	Листов
Разраб.	Антонова		<i>Ant</i>	09.01				Р	1	2
Провер.	Мокрецов		<i>EM</i>	09.01						
И.контр.	Орехова		<i>Or</i>	09.01						
Утв.	Корж		<i>Kor</i>	09.01				СПКБ " Газпроект "		

Копировал

Формат А4

Инв.№ подл.	Подпись и дата	Взам.инв.№	Инв.№ дубл.	Подпись и дата

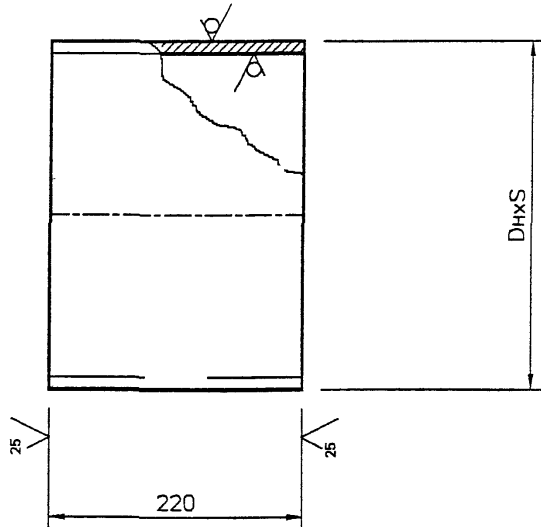
Формат	Зона	Поз.	Обозначение	Наименование	Количество на исполнение 5.905-28.01.1-77							Примечание
					-	01	02	03	04	05		
			-03	Дно				1				
			-04	Дно					1			
			-05	Дно						1		
A4	3		5.905-28.01.1-77.01	Труба	2	1	1					
			-01	Труба		1		2	1			
			-02	Труба			1		1	2		
A4	4		5.905-28.01.1-60.03	Опорная конструкция	1							
			-01	Опорная конструкция		1						
			-02	Опорная конструкция			1					
			-03	Опорная конструкция				1				
			-04	Опорная конструкция					1			
			-05	Опорная конструкция						1		

Изм. Лист	№ докум.	Подпись	Дата

5.905-28.01.1-77

Лист
2

5.905-28.01.1-77.01



Обозначение	ДнхS, мм	Масса, кг
5.905-28.01.1-77.01	168x3	4.27
-01	219x3	5.59
-02	325x4	11.08

Неуказанные предельные отклонения размеров: H14, h14, $\pm IT14$
2

5.905-28.01.1-77.01

Изм.	Лист	№ Докум.	Подп.	Дата
РАЗР.		АНТОНОВА	<i>Ant</i>	09.01
ПРОВ.		МОКРЕЦОВ	<i>Mo</i>	09.01
Н.КОНТР.		ОРЕХОВА	<i>Or</i>	09.01
УТВ.		КОРЖ	<i>Ko</i>	09.01

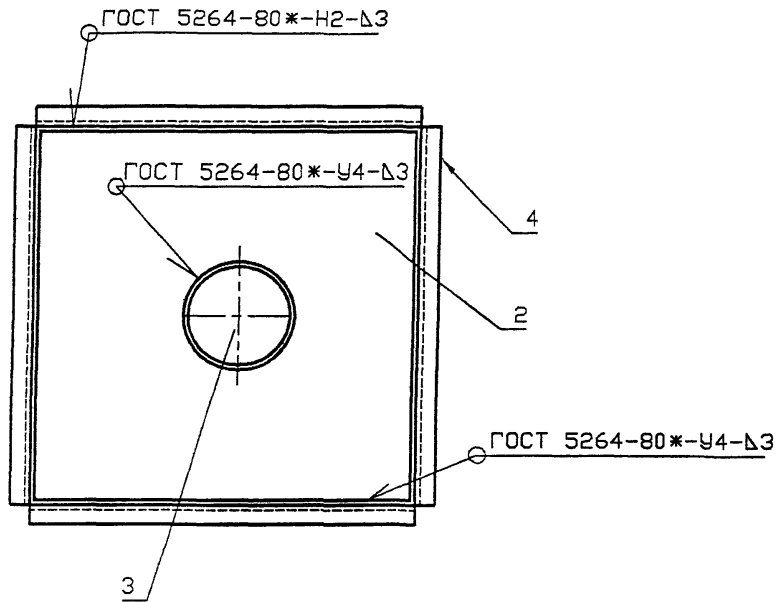
Труба ДнхS ГОСТ 10704-91
ВстЗсп ГОСТ 10705-80*

Лит.	Масса	Масштаб
	см.	
	табл.	
Лист	Листов 1	

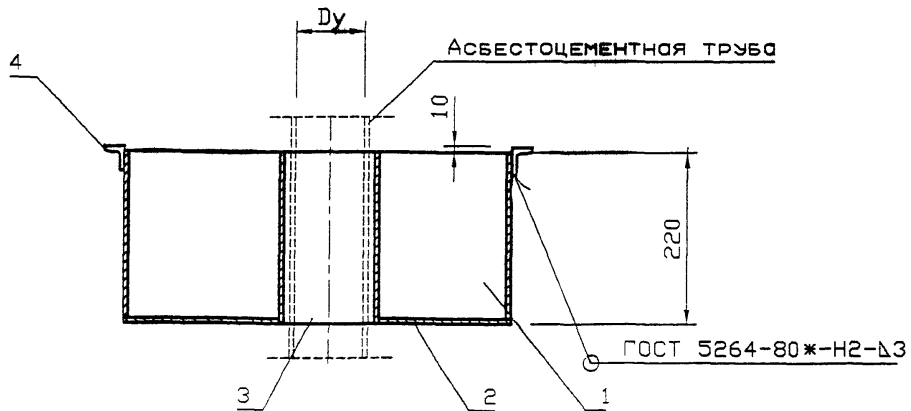
СПКБ
" Газпроект "

Инв.№ подл. Подпись и дата
Взам.инв.№ Инв.№ дзвкл. Подпись и дата

Инв.№ подл. Подпись и дата
Взам.инв.№ Инв.№ дзвкл. Подпись и дата



Обозначение	Условный проход асбестоцементной трубы, Ду, мм	Масса, кг
5.905-28.01.1-78	150	19.45
-01	200	21.92
-02	300	31.93



Изм	Колуч	Лист	№ док	Подп	Дата	5.905-28.01.1-78-СБ		
Разраб.	Мокрецов			<i>EM</i>	09.01	Стадия	Лист	Листов
Провер.	Антонова			<i>EA</i>	09.01	Р		1
Н.контр.	Орехова			<i>OP</i>	09.01	СПКБ "Газпроект"		
Утв.	Корж			<i>KO</i>	09.01			

Гильза для вентиляционной или дымовой трубы
Сборочный чертеж

Инв. N подл.	Подпись и дата	Взам. инв. N	Инв. N дубл.	Подпись и дата

5.905-28.01

Формат	Зона	Поз.	Обозначение	Наименование	Количество на исполнение 5.905-28.01.1-78										Примечание		
					-	01	02										
				<u>Документация</u>													
A3			5.905-28.01.1-78 СБ	СБОРОЧНЫЙ ЧЕРТЕЖ	X	X	X										
A3			5.905-28.01.1-ПЗ	Пояснительная записка	X	X	X										
				<u>СБОРОЧНЫЕ ЕДИНИЦЫ</u>													
A4		1	5.905-28.01.1-65.01	Корпус	1												
			-01	Корпус		1											
			-02	Корпус			1										
A4		2	5.905-28.01.1-61.02	Дно	1												
			-01	Дно		1											
			-02	Дно			1										
A4		3	5.905-28.01.1-77.01.	Труба	1												
			-01	Труба		1											
			-02	Труба			1										

5.905-28.01.1-78				
Изм.	Лист	№ Докум.	Подпись	Дата
Разраб.	Антонова	<i>Ant</i>	09.01	
Провер.	Мокрецов	<i>Mok</i>	09.01	
Н.контр.	Орехова	<i>Ore</i>	09.01	
Утв.	Корж	<i>Kor</i>	09.01	
Гильза для вентиляционной или дымовой трубы				
Стадия	Лист	Листов		
Р	1	2		
СПКБ " Газпроект "				

Копировал

Формат А4

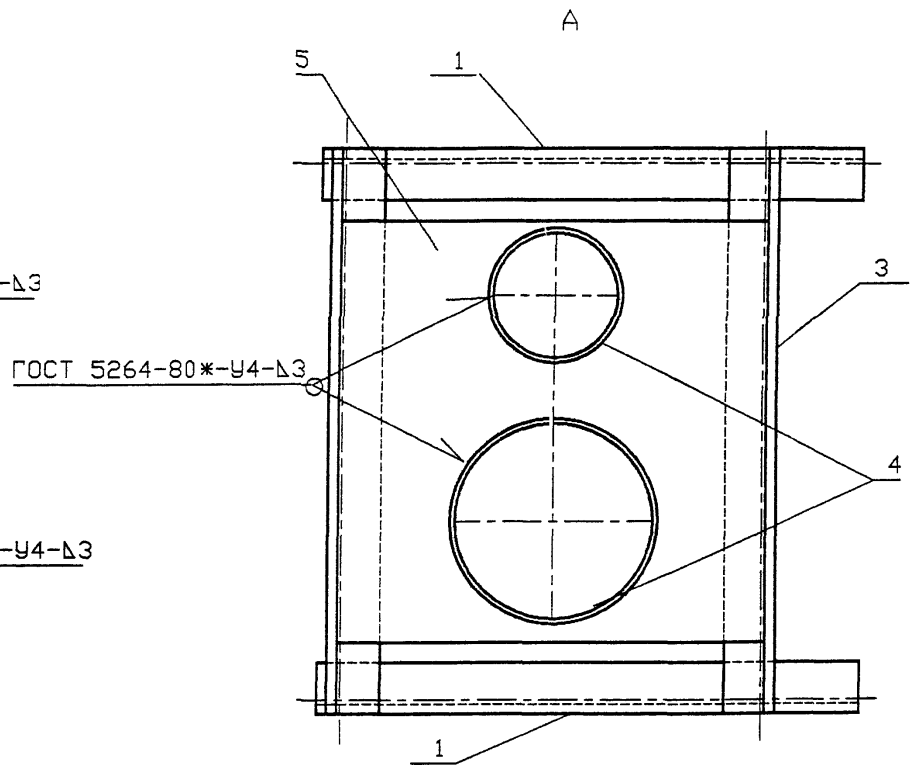
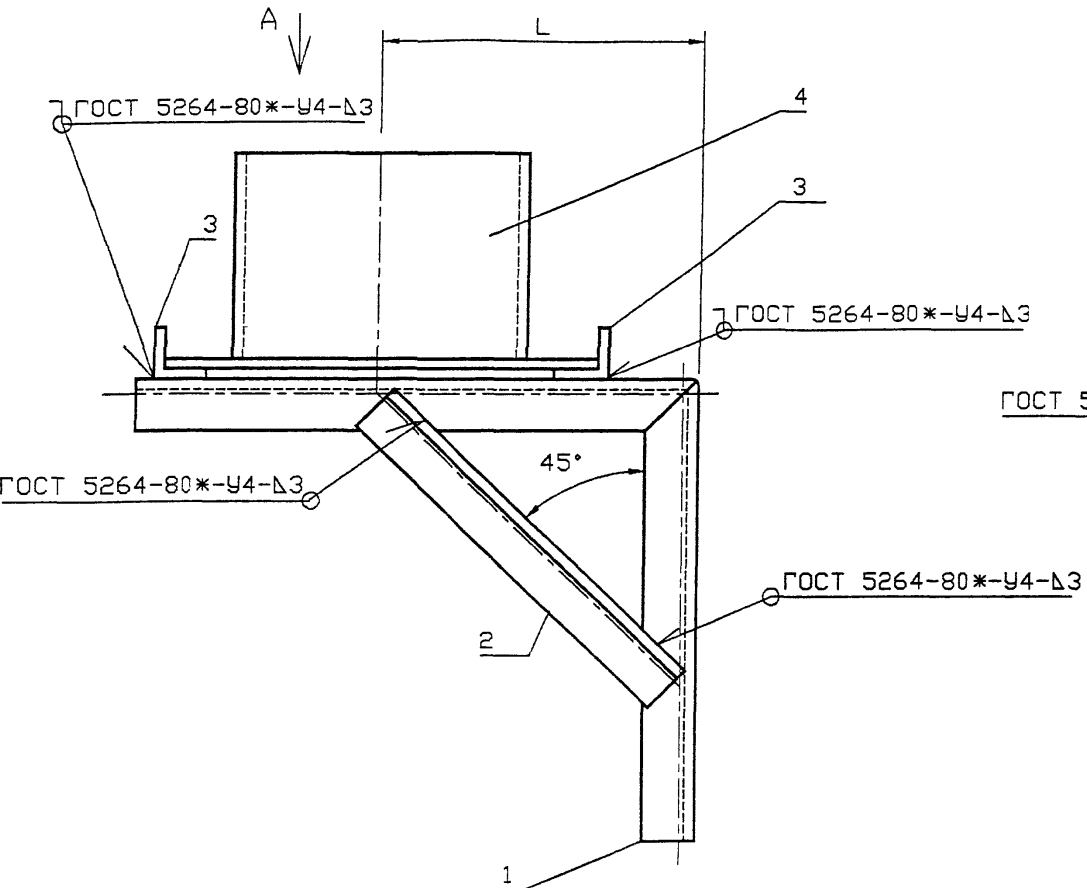
Инв. N подл.	Подпись и дата	Взам. инв. N	Инв. N дубл.	Подпись и дата

Формат	Зона	Поз.	Обозначение	Наименование	Количество на исполнение 5.905-28.01.1-78										Примечание		
					-	01	02										
A4		4	5.905-28.01.1-65.02	Опорная конструкция	1												
			-01	Опорная конструкция		1											
			-02	Опорная конструкция			1										

Изм.	Лист	№ докум.	Подпись	Дата

5.905-28.01.1-78

Лист
2



Свобозначение	Условный проход асбестоцементной трубы, Ду, мм		L, мм	Масса, кг
	Ду1	Ду2		
5.905-28.01.1-79	150	150	450	22.38
-01	150	200	464	23.33
-02	150	300	517	27.72
-03	200	200	464	23.74
-04	200	300	517	28.13
-05	300	300	517	27.84

					5.905-28.01.1-79 СБ			
Изм.	Коп.уч.	Лист	№ док.	Подп.	Дата	Стадия	Лист	Листов
Разраб.	Мокрецов	2/11			09.01	Р		1
Провер.	Антонова				09.01	СПКБ "Газпроект"		
Н.контр.	Орехова				09.01			
Утв.	Корж				09.01	Кронштейн для вентиляционного и дымового каналов. Сборочный чертёж		

Инв. N подл.	Подпись и дата	Взам. инв. N	Инв. N дубл.	Подпись и дата
--------------	----------------	--------------	--------------	----------------

5.905-28.01

Формат	Зона	Поз.	Обозначение	Наименование	Количество на исполнение 5.905-28.01.1-79						Примечание
					-	01	02	03	04	05	
				<u>Документация</u>							
A3			5.905-28.01.1-79 СБ	СБОРОЧНЫЙ ЧЕРТЕЖ	×	×	×	×	×	×	
A3			5.905-28.01.1-ПЗ	Пояснительная записка	×	×	×	×	×	×	
				<u>СБОРОЧНЫЕ ЕДИНИЦЫ</u>							
A4	1		5.905-28.01.1-79.01	Консоль	2						
			-01	Консоль		2					
			-02	Консоль			2				
			-03	Консоль				2			
			-04	Консоль					2		
			-05	Консоль						2	
B4	2			Подкос							
				Уголок Б 50x50x5 ГОСТ 8509-93 С 235 ГОСТ 27772-88*							
				L=636	2						2.40 кг

				5.905-28.01.1-79		
Изм. Лист	N° Докум.	Подпись	Дата	Кронштейн для вентиля- ционного и дымового каналов		
Разраб.	АНТОНОВА	<i>В.А.</i>	09.01			
Провер.	МОКРЕЦОВ	<i>Е.М.</i>	09.01	СТАЛИЯ	Лист	Листов
Н.контр.	ОРЕХОВА	<i>О.А.</i>	09.01	Р	1	2
УТВ.	КОРЖ	<i>К.В.</i>	09.01	СПКБ " Газпроект "		

Копировал

Формат А4

Инв. N подл.	Подпись и дата	Взам. инв. N	Инв. N дубл.	Подпись и дата
--------------	----------------	--------------	--------------	----------------

Формат	Зона	Поз.	Обозначение	Наименование	Количество на исполнение 5.905-28.01.1-79						Примечание
					-	01	02	03	04	05	
				L=656		2		2			2.47 кг
				L=730			2		2	2	2.75 кг
B4	3			Уголок Б 50x50x5 ГОСТ 8509-93 С 235 ГОСТ 27772-88*							
				L=670	2						2.53 кг
				L=720		2					2.71 кг
				L=820			2				3.09 кг
				L=720				2			2.71 кг
				L=820					2		3.09 кг
				L=920						2	3.47 кг
A4	4		5.905-28.01.1-49.03	ТРУБА	2	1	1				
			-01	ТРУБА		1		2	1		
			-02	ТРУБА			1		1	2	
A4	5		5.905-28.01.1-60.02	ДНО	1						
			-01	ДНО		1					
			-02	ДНО			1				
			-03	ДНО				1			
			-04	ДНО					1		
			-05	ДНО						1	

Изм.	Лист	N докум.	Подпись	Дата
------	------	----------	---------	------

5.905-28.01.1-79

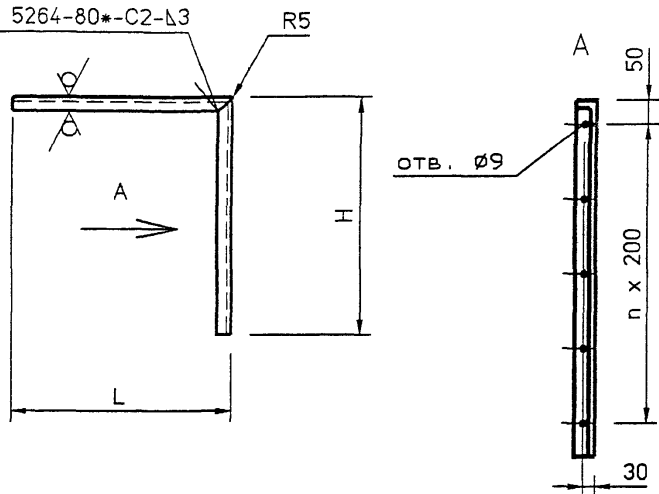
Лист

2

5.905-28.01.1-79.01

125 (✓)

ГОСТ 5264-80*-С2-Л3



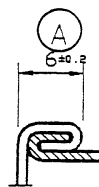
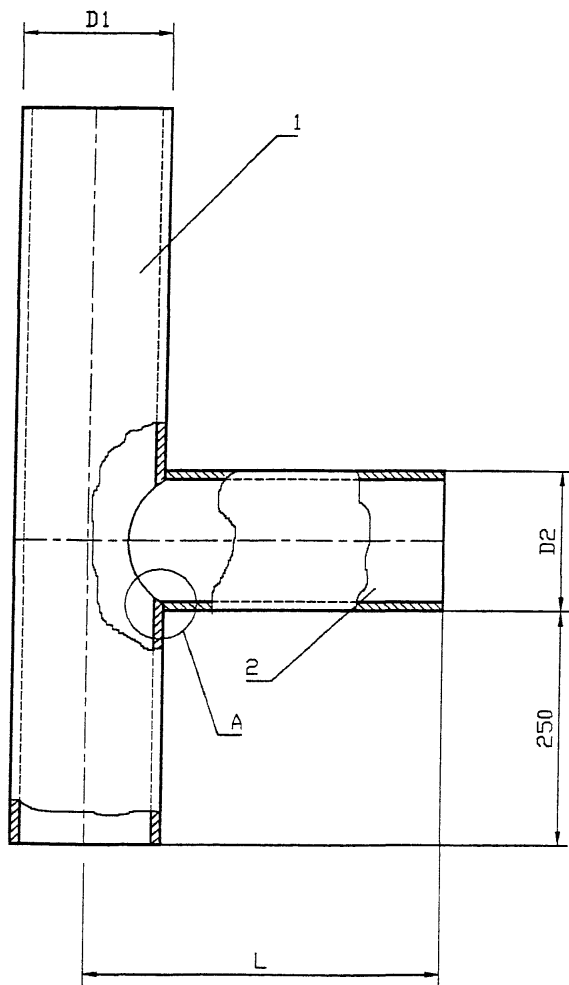
Обозначение	L мм	H, мм	n	Масса кг
5.905-28.01.1-79.01	620	800	3	5.35
-01	630	850	3	5.58
-02	740	950	4	6.37
-03	630	900	3	5.96
-04	740	1000	4	6.56
-05	740	1100	4	6.57

Неуказанные предельные отклонения размеров: H14, h14, ±IT14
2

5.905-28.01.1-79.01

Изм.	Лист	№ Докум.	Подп.	Дата	Лит.	Масса	Масштаб
Разраб.	Антонова	09.01					
Провер.	Мокрецов	09.01					
Консоль					Лист	Листов 1	
					Н.контр.	Орехова	09.01
Утв.	Корж	09.01	Утв.	09.01	Угол	С235 ГОСТ 27772-88*	" Газпроект "

Ивл. N подл. Подпись и дата Ивл. инв. N Ивл. N дель Подпись и дата



Обозначение	Условный проход асбестоцементной трубы, Ду, мм	D1, мм	D2, мм	Масса, кг
5.905-28.01.1-80	150	132	108	9.45
-01			122	10.28
-02	200	160	142	12.34
-03			152	12.98
-04	300	265	265	24.68

5.905-28.01.1-80 СБ						Стадия	Лист	Листов
Изм.	Кол.уч.	Лист № док	Подп.	Дата	Тройник. Сборочный чертёж	Р		1
Разраб.	Мокрецов	5/14		09.01		СПКБ "Газпроект"		
Провер.	Антонова	5/1		09.01				
Н.контр.	Орехова	5/2		09.01				
Утв.	Корж	5/3		09.01				

ФОРМАТ	НОМЕР	ОБОЗНАЧЕНИЕ	НАИМЕНОВАНИЕ Документация	КОЛИЧЕСТВО НА ИСПОЛНЕНИЕ 5.905-28.01.1-80				ПРИМЕЧАНИЕ
				01	02	03	04	
А3		5.905-28.01.1-80 СБ	Сборочный чертёж	×	×	×	×	
А3		5.905-28.01.1-ПЗ	Пояснительная записка	×	×	×	×	
А4	1	5.905-28.01.1-50.01	Труба	1				
		-01	Труба	1				
		-02	Труба	1				
		-03	Труба		1			
		-04	Труба			1		
А4	2	5.905-28.01.1-80.01	Труба	1				
		-01	Труба	1				
		-02	Труба		1			
		-03	Труба			1		
		-04	Труба				1	

5.905-28.01.1-80			
Изм. Лист	№ Докум.	Подпись	Дата
Разработ.	АНТОНОВА	<i>Антонова</i>	09.01
Провер.	МОКРЕЦОВ	<i>Мокрецов</i>	09.01
И.контр.	ОРЕХОВА	<i>Орехова</i>	09.01
Утв.	КОРЖ	<i>Корж</i>	09.01
Тройник			
СПКБ "Газпроект"			
ФОРМАТ А4			

Копировал

Изм. № подл.	Подпись и дата	Взам. инв. №	Изм. №	Инв. №	Подпись и дата
Изм. Лист	№ Докум.	Подп.	Дата		
Разработ.	АНТОНОВА	<i>Антонова</i>	09.01		
Провер.	МОКРЕЦОВ	<i>Мокрецов</i>	09.01		
И.контр.	ОРЕХОВА	<i>Орехова</i>	09.01		
Утв.	КОРЖ	<i>Корж</i>	09.01		

5.905-28.01-80.01

12.5 (M)

Обозначение	R, мм	D, мм	L1, мм	L2, мм	Лразв, мм	Масса, кг
5.905-28.01.1-80.01	66	108 ^{+0.9}	924	952	339	5.07
-01	66	122 ^{+0.9}	924	965	383	5.8
-02	80	142 ^{+0.9}	910	953	446	6.67
-03	80	152 ^{+1.0}	910	965	477	7.23
-04	132.5	265 ^{+1.0}	857.5	990	832	12.9

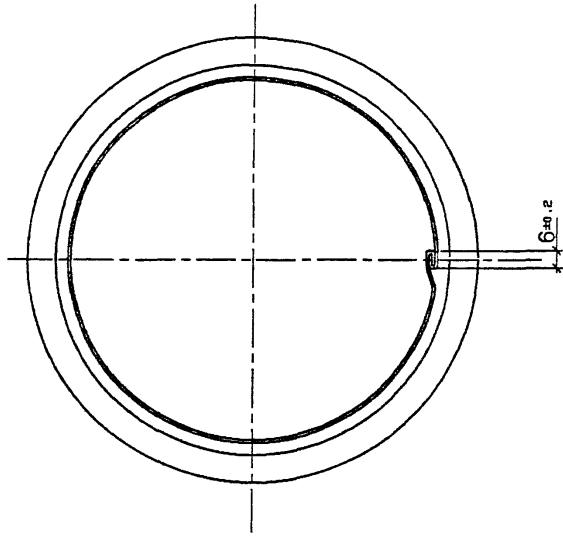
Неуказанные предельные отклонения размеров: H14, h14, $\pm IT14/2$

5.905-28.01.1-80.01

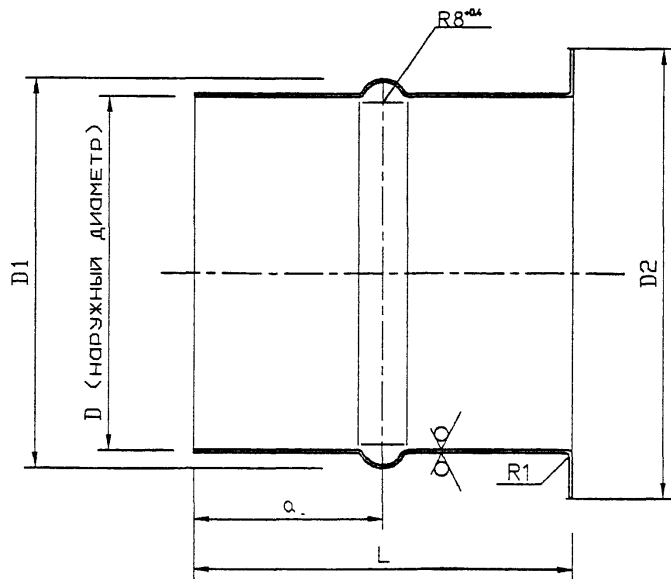
Труба	Лист	Масса	Масштаб
		см. табл.	
Лист		Листов 1	

Лист Б 0.6 ГОСТ 19903-74*
С235 ГОСТ 27772-88*

СПКБ
"Газпроект"

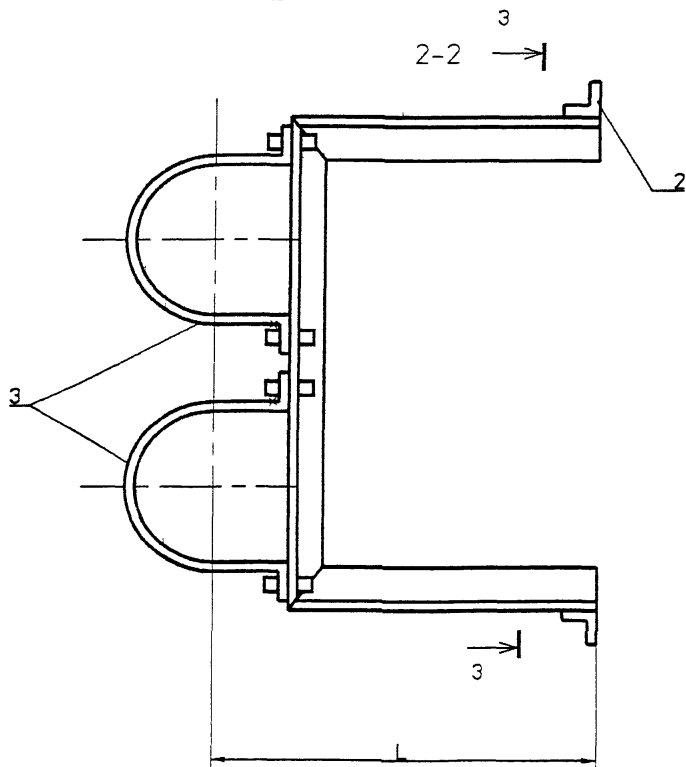
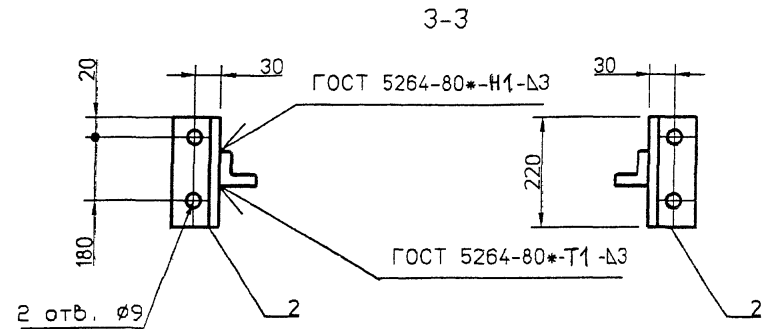
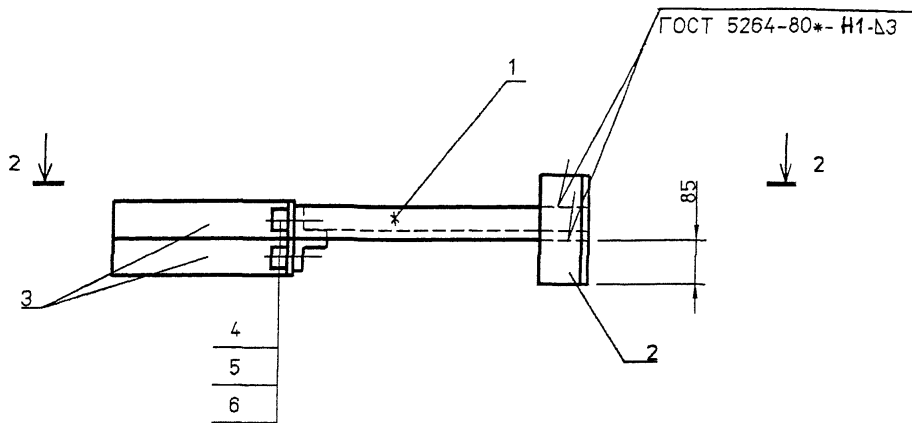


Обозначение	Условный проход асбестоцементной трубы, Ду, мм	D, мм	D1, мм	D2, мм	α, мм	L, мм	Масса, кг
5.905-28.01.1-81	150	132	142	152	70	680	1.32
-01	200	160	170	180	80	644	1.52
-02	300	265	275	285	140	647	2.54



Инв. N подл. Подпись и дата
Инв. N дзеб. Подпись и дата
Инв. N инв. N
Инв. N дзеб. Подпись и дата

				5.905-28.01.1-81		
				Патрубок		
Изн. Лист	N° Докум.	Подп.	Дата	Лист	Масса	Масштаб
Разраб.	АНТОНОВА	<i>Ant</i>	09.01		см.	
Провер.	МОКРЕЦОВ	<i>Mok</i>	09.01		ТАБЛ.	
				Лист	Листов 1	
Н. контр.	ОРЕХОВА	<i>Ore</i>	09.01	Лист	Б 0 6 ГОСТ 19904-90	
УТВ	КОРЖ	<i>Kor</i>	09.01		С235 ГОСТ 27772-88*	
				СПКБ "Газпроект"		



Обозначение	Условный проход асбестоцементной трубы, Ду, мм		L, мм	Масса, кг
	Ду1	Ду2		
5.905-28.01.1-82	150	150	460	8.34
-01	150	200	485	8.61
-02	150	300	534	9.12
-03	200	200	485	8.84
-04	200	300	534	9.5
-05	300	300	534	10.41

* Размер для справок.

5.905-28.01.1-82 СБ					
Изм.	Коп.уч.	Лист	№ док.	Подп.	Дата
	Разраб.	Мокрецов	Е.М.	09.01	
	Провер.	Антонова	Е.С.	09.01	
	Н.контр.	Орехова	О.В.	09.01	
	Утв.	Корж	В.И.	09.01	
Кронштейн. Сборочный чертеж			Стадия	Лист	Листов
			Р		1
СПКБ "Газпроект"					

Инв. N подл.	Подпись и дата	Взам. инв. N	Инв. N дубл.	Подпись и дата

5.905-28.01

Формат	Зона	Поз.	Обозначение	Наименование	Количество на исполнение 5.905-28.01.1-82							Примечание		
					-	01	02	03	04	05				
				<u>Документация</u>										
A3			5.905-28.01.1-82 СБ	СБОРОЧНЫЙ ЧЕРТЕЖ	×	×	×	×	×	×				
A3			5.905-28.01.1-ПЗ	Пояснительная записка	×	×	×	×	×	×				
				<u>СБОРОЧНЫЕ ЕДИНИЦЫ</u>										
A4	1		5.905-28.01.1-82.01	Консоль	1									
			-01	Консоль		1								
			-02	Консоль			1							
			-03	Консоль				1						
			-04	Консоль					1					
			-05	Консоль						1				
B4	2			Уголок Б 50x50x5 ГОСТ 8509-93 С 235 ГОСТ 27772-88* L=220	2	2	2	2	2	2				0.75 кг

Изн.	Лист	N°	Докум.	Подпись	Дата
Разраб.	Антонова			<i>Антонова</i>	09.01
Провер.	Мокрецов			<i>Мокрецов</i>	09.01
Н.контр.	Орехова			<i>Орехова</i>	09.01
Утв.	Корж			<i>Корж</i>	09.01

5.905-28.01.1-82

Кронштейн для вентиля-
ционного и дымового
каналов

Стандия	Лист	Листов
Р	1	2
СПКБ " Газпроект "		

Копировал

Формат А4

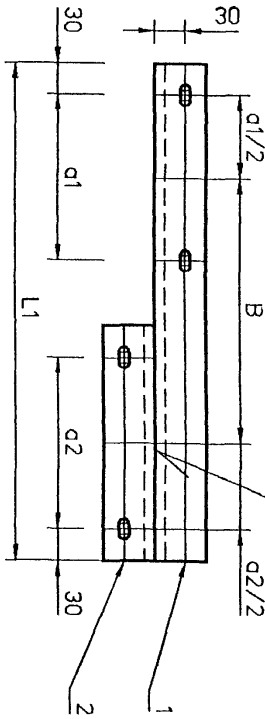
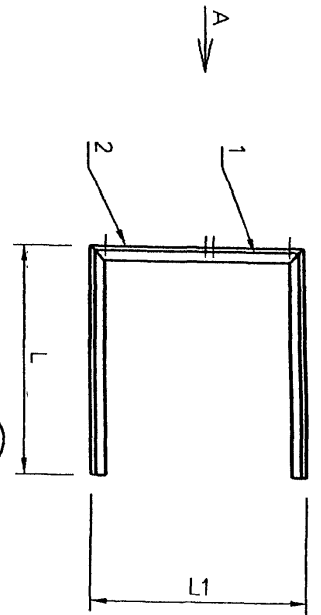
Инв. N подл.	Подпись и дата	Взам. инв. N	Инв. N дубл.	Подпись и дата

Формат	Зона	Поз.	Обозначение	Наименование	Количество на исполнение 5.905-28.01.1-82							Примечание		
					-	01	02	03	04	05				
A4	3		5.905-28.01.1-57.03.	Полухомут	2	1	1							
			-01	Полухомут		1		2	1					
			-02	Полухомут			1		1	2				
				<u>Стандартные изделия</u>										
	4			Болт М8x20.36 ГОСТ 7798-70*	4	4	4	4	4	4				
	5			Гайка М8.4 ГОСТ 5915-70*	4	4	4	4	4	4				
	6			Шайба 8.02 ГОСТ 11371-78*	4	4	4	4	4	4				

Изн.	Лист	N докум.	Подпись	Дата

5.905-28.01.1-82

Лист
2



Обозначение	L, мм	L1, мм	d1, мм	d2, мм	B, мм	Масса кг
5.905-28.01.1-82.01	380	467	205	205	202	6.22
-01	380	506	255	205	216	6.41
-02	380	607	351	205	269	6.77
-03	380	545	255	255	230	6.56
-04	380	646	351	255	283	7.07
-05	380	747	351	351	336	7.83

Неуказанные предельные отклонения размеров: Н14, н14, fIT14
2

Изм.	Кол.уч.	Лист	№ док.	Подп.	Дата
И.разр.	Мокрецов	2	08.01		
Провер.	Антонова	3	08.01		
Н.контр.	Орехова	01.01	08.01		
Утв.	Корж	08.01	08.01		

5.905-28.01.1-82.01 СБ

Консоль.
Сборочный чертёж

Стадия	Лист	Листов
Р	1	1

"Газпроект"

согласовано

Инв. N подл.	Подпись и дата	Взам. инв. N

Лист	Инв. N подл.	Обозначение	Наименование	Количество на исполнение 5.905-28.01.1-82.01-						Примечание
				-	01	02	03	04	05	
			<u>Документация</u>							
A4		5.905-28.01.1-82.01 СБ	СБОРОЧНЫЙ ЧЕРТЕЖ	×	×	×	×	×	×	
A3		5.905-28.01.1-ПЗ	Пояснительная записка	×	×	×	×	×	×	
			<u>СБОРОЧНЫЕ ЕДИНИЦЫ</u>							
M	1	5.905-28.01.1-82.01.01	Опора	1						
		-01	Опора		1					
		-02	Опора			1				
		-03	Опора				1			
		-04	Опора					1		
		-05	Опора						1	
M	2	5.905-28.01.1-75.01.02	Опора	1						
		-01	Опора		1		1			
		-02	Опора			1		1	1	

Изм.	Кол.уч.	Лист	№ док.	Подп.	Дата
Разраб.	Мокрецов	2	08.01		
Провер.	Антонова	3	08.01		
Н.контр.	Орехова	01.01	08.01		
Утв.	Корж	08.01	08.01		

5.905-28.01.1-82.01

Консоль

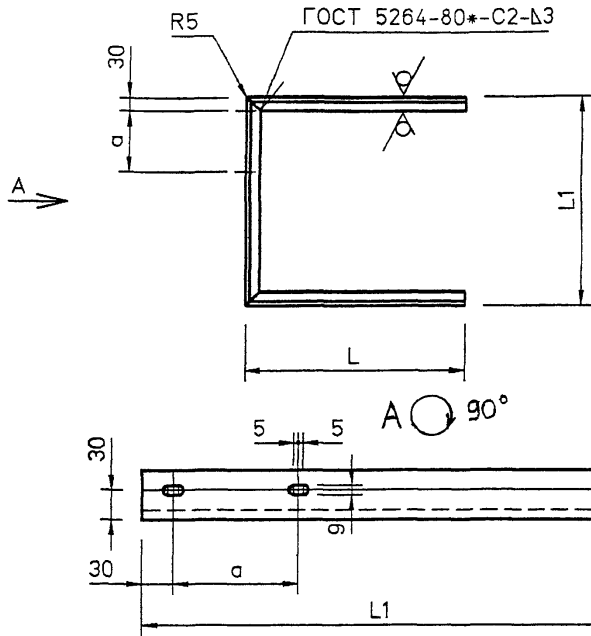
Стадия	Лист	Листов
Р	1	1

СПКБ
"Газпроект"

5.905-28.01

5.905-28.01.1-82.01.01

12.5 (✓)



Обозначение	L, мм	L1, мм	a, мм	Масса кг
5.905-28.01.1-82.01.01	380	467	205	5.22
-01	380	506	255	5.37
-02	380	607	351	5.76
-03	380	545	255	5.52
-04	380	646	351	5.9
-05	380	747	351	6.28

Не указанные предельные отклонения размеров: H14, h14, ±IT14
2

Взам. инв. N Инв. N дубл. Подпись и дата

Инв. N подл. Подпись и дата

5.905-28.01.1-82.01.01

Изм.	Лист	№ Докум.	Подп.	Дата
Разраб.	Антонова			09.01
Провер.	Мокрецов			09.01
Н.контр.	Орехова			09.01
Утв.	Корж			09.01

Уголок Б 50x50x5 ГОСТ 8509-93
С235 ГОСТ 27772-88*

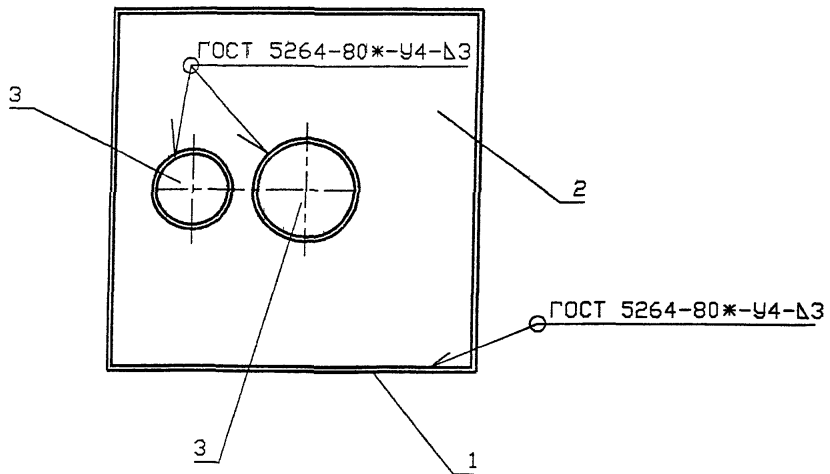
Опора

Лит.	Масса	Масштаб
Лист	Листов 1	

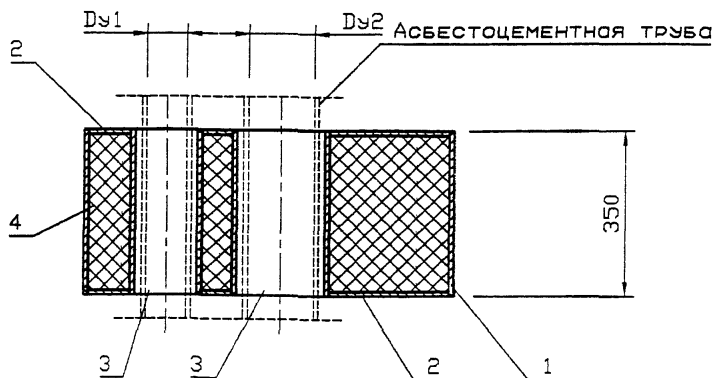
СПКВ
" Газпроект "

Взам. инв. N Инв. N дубл. Подпись и дата

Инв. N подл. Подпись и дата



Обозначение	Условный проход асбестоцементной трубы, Ду, мм		Масса, кг
	Ду1	Ду2	
5.905-28.01.1-83	150	150	54.84
-01	150	200	61.16
-02	150	300	77.55
-03	200	200	67.98
-04	200	300	87.77
-05	300	300	102.56



5.905-28.01.1-83 СБ					
Изм.	Кол.уч.	Лист	№ док.	Подп.	Дата
				М	09.01
Разраб.		Мокрецов		М	09.01
Провер.		Антонова		М	09.01
Н.контр.		Орехова		М	09.01
Утв.		Корж		М	09.01

Изолятор. Сборочный чертёж		
Стадия	Лист	Листов
Р		1
СПКБ "Газпроект"		

Инв. N подл.	Подпись и дата	Взам. инв. N	Инв. N дубл.	Подпись и дата
--------------	----------------	--------------	--------------	----------------

5.905-28.01

Формат	Зона	Поз.	Обозначение	Наименование	Количество на исполнение 5.905-28.01.1-83							Примечание	
					-	01	02	03	04	05			
					<u>Документация</u>								
A3			5.905-28.01.1-83 СЕ	СБОРОЧНЫЙ ЧЕРТЕЖ	×	×	×	×	×	×	×		
A3			5.905-28.01.1-ПЗ	Пояснительная записка	×	×	×	×	×	×	×		
					<u>СБОРОЧНЫЕ ЕДИНИЦЫ</u>								
A4	1		5.905-28.01.1-49.01	Корпус	1								
			-01	Корпус		1							
			-02	Корпус			1						
			-03	Корпус				1					
			-04	Корпус					1				
			-05	Корпус						1			
A4	2		5.905-28.01.1-59.01	Дно	2								
			-01	Дно		2							
			-02	Дно			2						

Изм.	Лист	№	Докум.	Подпись	Дата
Разраб.	Антонова			<i>Антонова</i>	09.01
Провер.	Мокрецов			<i>Мокрецов</i>	09.01
Н.контр.	Орехова			<i>Орехова</i>	09.01
Утв.	Корж			<i>Корж</i>	09.01

5.905-28.01.1-83

Изолятор

СТАДИЯ	Лист	Листов
Р	1	2
СПКБ " Газпроект "		

Копировал

Формат А4

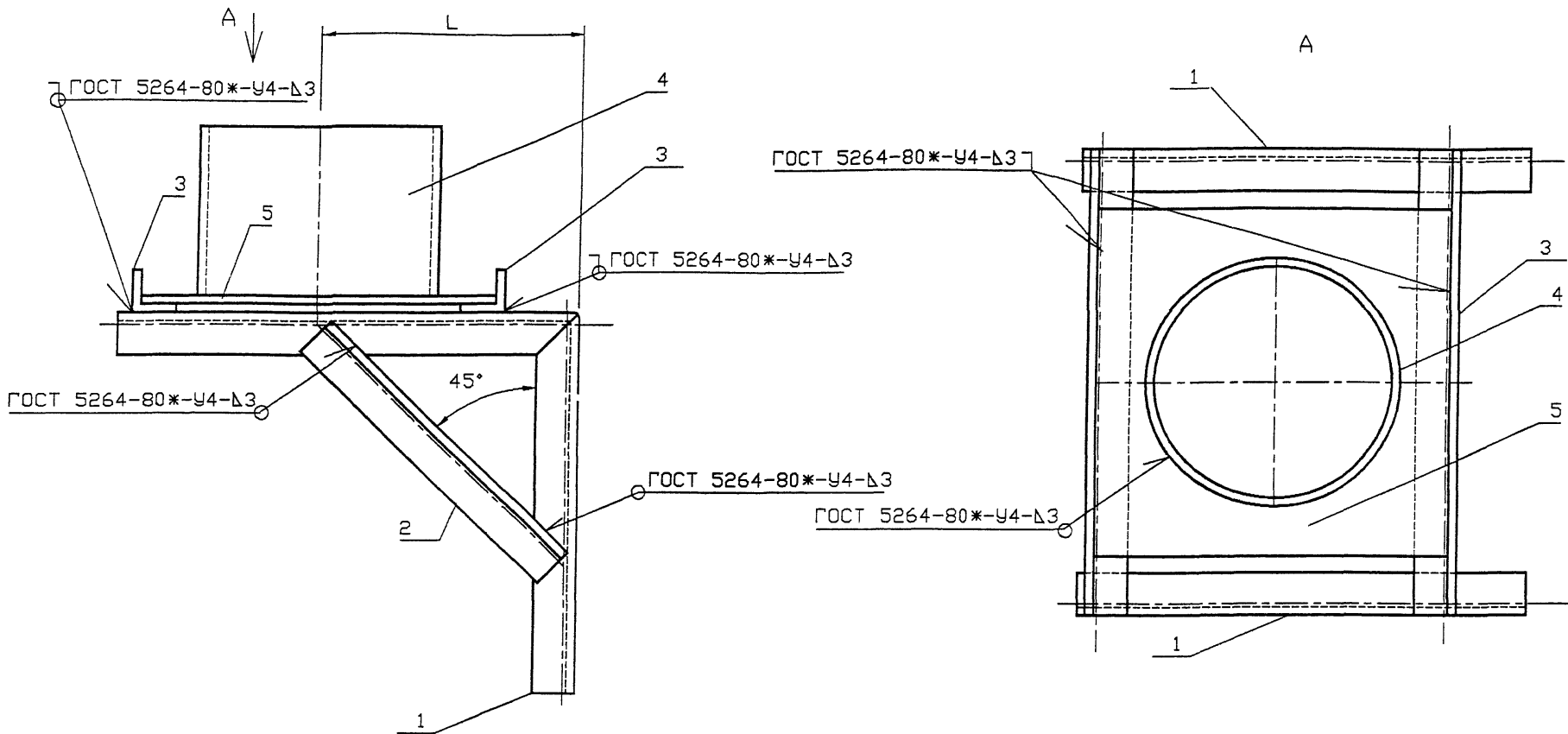
Инв. N подл.	Подпись и дата	Взам. инв. N	Инв. N дубл.	Подпись и дата
--------------	----------------	--------------	--------------	----------------

Формат	Зона	Поз.	Обозначение	Наименование	Количество на исполнение 5.905-28.01.1-83							Примечание	
					-	01	02	03	04	05			
			-03	Дно				2					
			-04	Дно					2				
			-05	Дно						2			
A4	3		5.905-28.01.1-59.02	Труба	2	1	1						
			-01	Труба		1		2	1				
			-02	Труба			1		1	2			
A4	4			<u>Материалы</u>									
				Вата минеральная									
				марки 100 ГОСТ 4640-93*	0.17	0.19	0.25	0.22	0.28	0.35			

Изм.	Лист	№	докум.	Подпись	Дата
------	------	---	--------	---------	------

5.905-28.01.1-83

Лист
2



Обозначение	Условный проход асбестоцементной трубы, Ду, мм	L, мм	Масса, кг
5.905-28.01.1-84	150	450	22,78
-01	200	464	24,42
-02	300	517	33,01

5.905-28.01.1-84 СБ					Стадия	Лист	Листов
Изм.	Колуч	Лист	№ док	Подп	Дата	Р	1
Разраб.	Мокрецов	1			09.01		
Провер.	Антонова	1			09.01		
Н.контр.	Орехова	1			09.01		
Утв.	Корж	1			09.01		
Кронштейн для вентиляционного или дымового канала. Сборочный чертеж						СПКБ "Газпроект"	

Инв. N подл.	Подпись и дата	Взам. инв. N	Инв. N дубл.	Подпись и дата
--------------	----------------	--------------	--------------	----------------

5.905-28.01

Формат	Зона	Поз.	Обозначение	Наименование	Количество на исполнение 5.905-28.01.1-84						Примечание
					-	01	02				
				<u>Документация</u>							
A3			5.905-28.01.1-84 СБ	СБОРОЧНЫЙ ЧЕРТЕЖ	×	×	×				
A3			5.905-28.01.1-ПЗ	Пояснительная записка	×	×	×				
				<u>СБОРОЧНЫЕ ЕДИНИЦЫ</u>							
A4	1		5.905-28.01.1-79.01	Консоль	2						
			-01	Консоль		2					
			-02	Консоль			2				
Б4	2			Подкос							
				Уголок Б 50x50x5 ГОСТ 8509-93 С 235 ГОСТ 27772-88*							
				L=636	2	2	2				2,4 кг
				L=656	2	2	2				2,47 кг
				L=730	2	2	2				2,75 кг

					5.905-28.01.1-84		
Изм.	Лист	N°	Докум.	Подпись	Дата		
Разраб.	Антонова			<i>Антонова</i>	09.01	Стадия	Лист
Провер.	Мокрецов			<i>Мокрецов</i>	09.01	Р.	1
Н.контр.	Орехова			<i>Орехова</i>	09.01	СПКБ	
Утв.	Корж			<i>Корж</i>	09.01	" Газпроект "	

Копировал

Формат А4

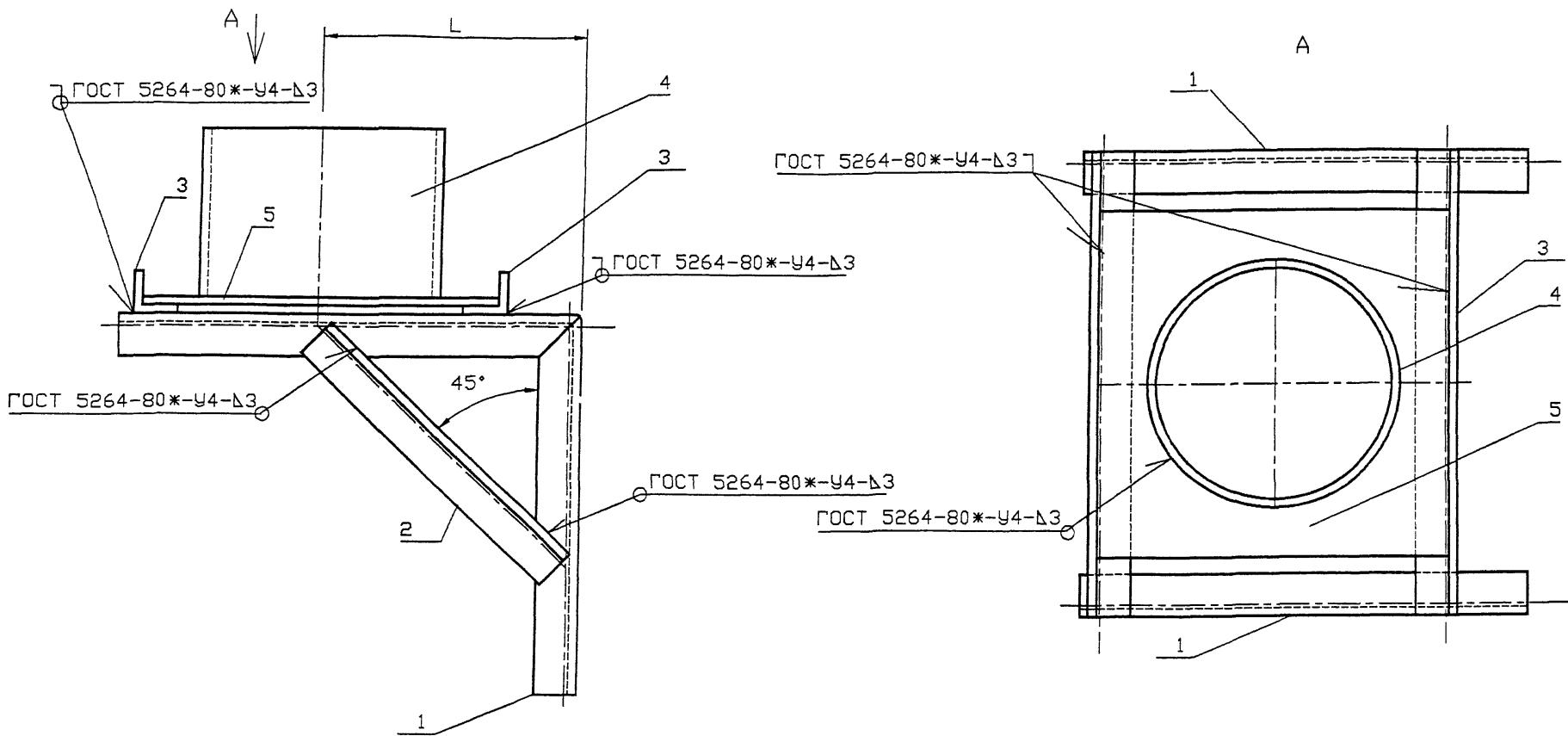
Инв. N подл.	Подпись и дата	Взам. инв. N	Инв. N дубл.	Подпись и дата
--------------	----------------	--------------	--------------	----------------

Формат	Зона	Поз.	Обозначение	Наименование	Количество на исполнение 5.905-28.01.1-84						Примечание
					-	01	02				
Б4		3		Уголок Б 50x50x5 ГОСТ 8509-93 С 235 ГОСТ 27772-88*							
				L=450	2						1,7 кг
				L=480		2					1,81 кг
				L=730			2				2,75 кг
A4	4		5.905-28.01.1-49.03	Труба	1						
			-01	Труба		1					
			-02	Труба			1				
A4	5		5.905-28.01.1-61.02	Дно	1						
			-01	Дно		1					
			-02	Дно			1				

Изм.	Лист	N докум.	Подпись	Дата
------	------	----------	---------	------

5.905-28.01.1-84

Лист
2



Обозначение	Условный проход асбестоцементной трубы, Ду, мм	L, мм	Масса, кг
5.905-28.01.1-84	150	450	22.78
-01	200	464	24.42
-02	300	517	33.01

						5.905-28.01.1-84 СБ			
Изм.	Кол.уч.	Лист	№ док	Подп.	Дата	Кронштейн для вентиляционного или дымового канала. Сборочный чертеж	Стадия	Лист	Листов
Разраб.	Мокрецов	5/11			09.01		Р		1
Провер.	Антонова				09.01		СПКБ "Газпроект"		
Н.контр.	Орехова				09.01				
Утв.	Корж				09.01				

Инв. N подл.	Подпись и дата	Взам. инв. N	Инв. N дубл.	Подпись и дата

5.905-28.01

Формат	Зона	Поз.	Обозначение	Наименование	Количество на исполнение 5.905-28.01.1-85										Примечание		
						01	02										
					<u>Документация</u>												
A3			5.905-28.01.1-85 СБ	СБОРОЧНЫЙ ЧЕРТЕЖ	X	X	X										
A3			5.905-28.01.1-ПЗ	Пояснительная записка	X	X	X										
					<u>СБОРОЧНЫЕ ЕДИНИЦЫ</u>												
A4		1	5.905-28.01.1-85.01.	Консоль	1												
			-01	Консоль		1											
			-02	Консоль			1										
B4		2		Уголок Б 50x50x5 ГОСТ 8509-93 С235 ГОСТ 2772-88* L=220	2	2	2										0.75 кг
A4		3	5.905-28.01.1-57.03	Полухомут	1												
			-01	Полухомут		1											
			-02	Полухомут			1										

5.905-28.01.1-85				
Изм. Лист	N* Докум.	Подпись	Дата	
Разроб.	АНТОНОВА	<i>Антонова</i>	09.01	КРОШТЕЯН
Провер.	МОКРЕЦОВ	<i>Мокрецов</i>	09.01	
Н.контр.	ОРЕХОВА	<i>Орехова</i>	09.01	СПКВ " Газпроект "
УТВ.	КОРЖ	<i>Корж</i>	09.01	

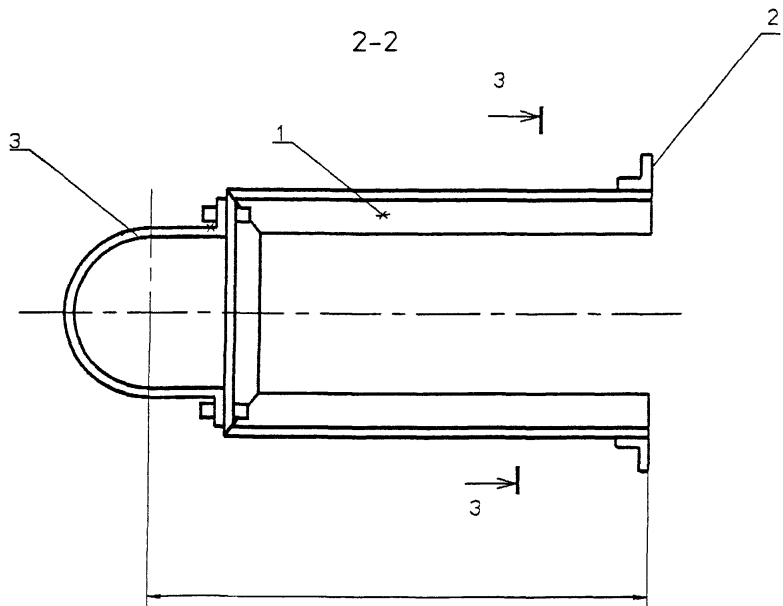
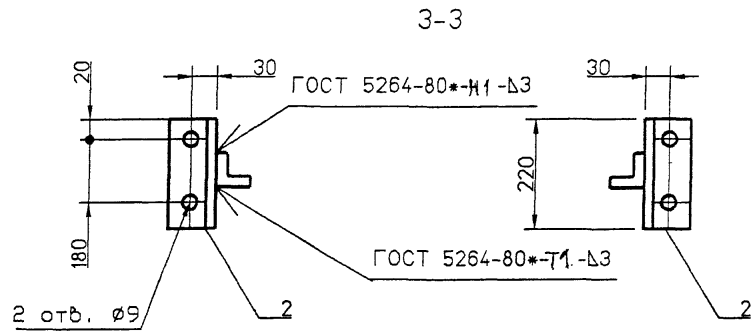
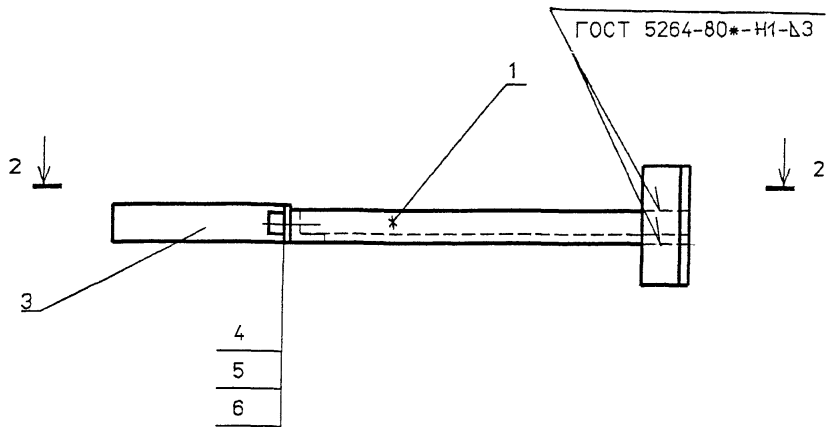
Копировал

Формат А4

Инв. N подл.	Подпись и дата	Взам. инв. N	Инв. N дубл.	Подпись и дата

Формат	Зона	Поз.	Обозначение	Наименование	Количество на исполнение 5.905-28.01.1-85										Примечание		
					-	01	02										
					<u>СТАНДАРТНЫЕ ИЗДЕЛИЯ</u>												
		4		Болт М8x20.36 ГОСТ 7798-70*	2	2	2										
		5		Гайка М8.4 ГОСТ 5915-70*	2	2	2										
		6		Шайба 8.02 ГОСТ 11371-78*	2	2	2										

5.905-28.01.1-85					Лист 2
Изм. Лист	N докум.	Подпись	Дата		



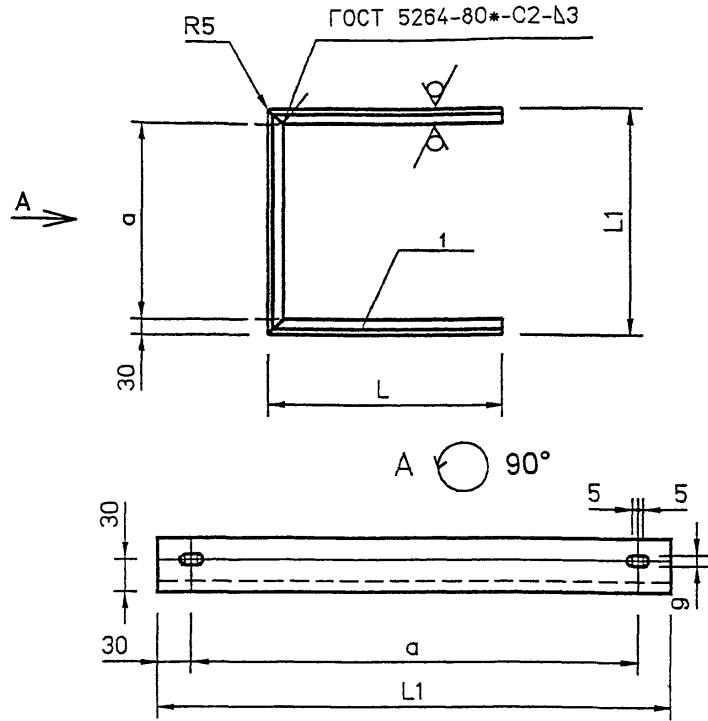
Обозначение	Условный проход асбестоцементной трубы, Ду, мм	L, мм	Масса кг
5.905-28.01.1-85	150	540	6.27
-01	200	565	6.54
-02	300	614	7.06

5.905-28.01.1-85 СБ						Стадия			Лист			Листов		
Изм.	Кол.уч.	Лист	№ док	Подп	Дата	Р			1					
Разраб.	Мокрецов	Е.М.	09.01			Кронштейн. Сборочный чертёж			СПКБ "Газпроект"					
Провер.	Антонова	Е.В.	09.01											
Н.контр.	Орехова	О.В.	09.01											
Утв.	Корж	А.В.	09.01											

5.905-28.01

5.905-28.01.1-85.01

12.5 (✓)



Обозначение	L мм	L1 мм	a мм	Масса кг
5.905-28.01.1-85.01	460	265	205	4.46
-01	460	315	255	4.65
-02	460	411	351	5.02

Неуказанные предельные отклонения размеров: H14, h14, ±IT14
2

Инв.№ подл.	Подпись и дата	Инв.№	Подпись и дата
	Взам. инв.№		Инв.№
Инв.№ подл.	Подпись и дата	Инв.№	Подпись и дата
	Взам. инв.№		Инв.№
Инв.№ подл.	Подпись и дата	Инв.№	Подпись и дата

5.905-28.01.1-85.01

Изн. Лист	№ Докум.	Подп.	Дата
Разраб.	АНТОНОВА	<i>В</i>	09.01
Провер.	МОКРЕЦОВ	<i>Е</i>	09.01
Н.контр.	ОРЕХОВА	<i>О</i>	09.01
УТВ.	КОДЖ	<i>К</i>	09.01

Консоль	Лит.	Масса	Масштаб
		см.	
Уголок Б 50x50x5 ГОСТ 8509-93 С235 ГОСТ 27772-88*	Лист	Листов 1	
	СПКБ "Газпроект"		

Инв.№ подл.	Подпись и дата	Инв.№	Подпись и дата
	Взам. инв.№		Инв.№
Инв.№ подл.	Подпись и дата	Инв.№	Подпись и дата
	Взам. инв.№		Инв.№