

ТИПОВЫЕ КОНСТРУКЦИИ, ИЗДЕЛИЯ И УЗЛЫ ЗДАНИЙ И СООРУЖЕНИЙ

СЕРИЯ 5.904-1

ДЕТАЛИ КРЕПЛЕНИЙ ВОЗДУХОВОДОВ

ВЫПУСК 1

ЧАСТЬ 1




РАБОЧИЕ ЧЕРТЕЖИ

РАЗРАБОТАНЫ
ГПИ ПРОЕКТ ПРОВОЕНТИЛЯЦИЯ

ГЛАВНЫЙ ИНЖЕНЕР ИНСТИТУТА

ГЛАВНЫЙ КОНСТРУКТОР ИНСТИТУТА

ГЛАВНЫЙ СПЕЦИАЛИСТ

 И.А. Овчинников
 А.И. Каган
 И.А. Зейликман

УТВЕРЖДЕНЫ
И ВВЕДЕНЫ В ДЕЙСТВИЕ
с 1 июня 1980 г.
ГЛАВПРОМСТРОЙПРОЕКТОМ
ГОССТРОЯ СССР
ПРИКАЗ №16 ОТ 5 мая 1980 г.

Серия 5.901-1 выпуск 1, часть 1

Серия состоит из 2^х выпусков
 Выпуск 0 - указания по выбору и компоновке креплений
 Выпуск 1 - Рабочие чертежи (в 2^х частях).
 В выпуске 1 приведены рабочие чертежи деталей креплений воздухопроводов по размерному ряду в соответствии со СН и П II-33-75: для круглых сечений до 2000 мм, для прямоугольных - до 1600 x 2000 мм.

Детали крепления обеспечивают возможность установки горизонтальных и вертикальных воздухопроводов в строительных конструкциях.

Технические требования.

- 1 Детали и сборочные единицы должны изготавливаться в соответствии с требованиями рабочих чертежей и настоящих технических требований.
- 2 Неуказанные предельные отклонения размеров: отверстий по А7; валов по В7; остальных по СМ3 в соответствии с ГОСТ 1010 и ГОСТ 2889-54.
- 3 Места под сварные швы должны быть предварительно очищены от ржавчины, окалина, масла, краски и загрязнений.
- 4 Контроль качества сварных швов производится до грунтования по ГОСТ 3242-69 внешним осмотром.
- 5 Наружные и внутренние поверхности деталей крепления должны быть покрыты грунтовкой, обладающей хорошей адгезией к металлу.
- 6 Маркировка крепления производится на

Изм. и дата	Изм. и дата	Изм. и дата	Изм. и дата
Изм. и дата	Изм. и дата	Изм. и дата	Изм. и дата

ДКВ. Д1

Изм. и дата	Изм. и дата	Изм. и дата	Изм. и дата	Детали крепления воздухопроводов	Изм.	Изм.	Изм. и дата
Изм. и дата	Изм. и дата	Изм. и дата	Изм. и дата		Изм.	Изм.	Изм. и дата
Изм. и дата	Изм. и дата	Изм. и дата	Изм. и дата	Технические требования	Изм.	Изм.	Изм. и дата

Копирован № 1

Формат А1

изделии или эскизе в соответствии с обозначением чертежа.

7. При отправке потребителю детали крепления должны быть упакованы в соответствующую тару, обеспечивающую их защиту от механических повреждений и атмосферных воздействий.

8. Требования предъявляемые к сварным швам при приварке деталей крепления к строительным конструкциям, выполняемым при монтаже, даны в выпуске 0.

№ п/п
№ докум.
№ экз.
№ инв.
№ арх.
№ подл.
№ подл.
№ подл.

№ докум. № экз. № инв. № арх. № подл. Дата

ДКВ. Д1

Лист 2

Копировал. И.

Формат А1

Серия 5.904-1, выпуск 1, часть 1.

Листы 1-11

Вариант	Зона	Лист	Обозначение	Наименование	Кол.	Примечание
				Документация		
11			1КГВ СБ	Сборочный чертеж	1	
				Сборочные единицы		
		1	2ТЯ-02	Тяга	1	
			<u>Переменные</u>	<u>данные для исполнений.</u>		
				<u>1КГВ.</u>		
				<u>Сборочные единицы.</u>		
11	2	1X		Хомут	1	
				<u>Детали</u>		
		3	1КР-02	Кронштейн	1	
				<u>1КГВ-01</u>		
				<u>Сборочные единицы.</u>		
	2	1X-01		Хомут	1	
				<u>Детали</u>		
		3	1КР-02	Кронштейн	1	
				<u>1КГВ-02</u>		
				<u>Сборочные единицы.</u>		
	2	1X-02		Хомут	1	
				<u>Детали</u>		
		3	1КР-02	Кронштейн	1	
				<u>1КГВ-03</u>		
				<u>Сборочные единицы.</u>		
	2	1X-03		Хомут	1	
				<u>Детали</u>		
		3	1КР-02	Кронштейн	1	
				<u>1КГВ-04</u>		
				<u>Сборочные единицы.</u>		
	2	1X-04		Хомут	1	

1КГВ		
Изм. Лист № докум. Подп. Дата	Кронштейн с подвеской	Лит. Лист Листов
Лист Пронский П		1 4
Исполн. Пронский П		МПС СССР
Инж. Ведущий конструктор		Гос. проект. инст. ГИ. Проект. инст. ГИ.

Контр-Зона	Гла.	Обозначение	Наименование	Кол.	Примечание
			<u>Детали</u>		
	3	1КР-02	Кронштейн	1	
			<u>1КГВ-05</u>		
			<u>Сборочные единицы.</u>		
	2	1Х-05	Хомут	1	
			<u>Детали</u>		
	3	1КР-02	Кронштейн	1	
			<u>1КГВ-06</u>		
			<u>Сборочные единицы.</u>		
	2	1Х-06	Хомут	1	
			<u>Детали</u>		
	3	1КР-02	Кронштейн	1	
			<u>1КГВ-07</u>		
			<u>Сборочные единицы.</u>		
	2	1Х-07	Хомут	1	
			<u>Детали</u>		
	3	1КР-03	Кронштейн	1	
			<u>1КГВ-08</u>		
			<u>Сборочные единицы.</u>		
	2	1Х-08	Хомут	1	
			<u>Детали</u>		
	3	1КР-03	Кронштейн	1	
			<u>1КГВ-09</u>		
			<u>Сборочные единицы.</u>		
	2	1Х-09	Хомут	1	
			<u>Детали</u>		
	3	1КР-03	Кронштейн	1	
			<u>1КГВ-10</u>		
			<u>Сборочные единицы.</u>		
	2	1Х-10	Хомут	1	
			<u>Детали</u>		
	3	1КР-03	Кронштейн	1	

Шифр подп. Подп. и статьи. Версия и Шифр № вер. Подп. и дата

Шифр № вер. Подп. и статьи. Версия и Шифр № вер. Подп. и дата
 1КГВ
Лист 2

Экспресс: 05/05 - 05/05/05

Код Зона	Поз.	Обозначение	Наименование	Кол.	Приме- чание
			<u>1КГВ-11</u>		
			<u>Сборочные единицы</u>		
	2	1X-11	<u>Хомут</u>	1	
			<u>Детали</u>		
	3	1КР-04	<u>Кронштейн</u>	1	
			<u>1КГВ-12</u>		
			<u>Сборочные единицы</u>		
	2	1X-12	<u>Хомут</u>	1	
			<u>Детали</u>		
	3	1КР-04	<u>Кронштейн</u>	1	
			<u>1КГВ-13</u>		
			<u>Сборочные единицы</u>		
	2	1X-13	<u>Хомут</u>	1	
			<u>Детали</u>		
	3	1КР-04	<u>Кронштейн</u>	1	
			<u>1КГВ-14</u>		
			<u>Сборочные единицы</u>		
	2	1X-14	<u>Хомут</u>		
			<u>Детали</u>		
	3	1КР-04	<u>Кронштейн</u>		
			<u>1КГВ-15</u>		
			<u>Сборочные единицы</u>		
	2	1X-15	<u>Хомут</u>	1	
			<u>Детали</u>		
	3	1КР-12	<u>Кронштейн</u>	1	
			<u>1КГВ-16</u>		
			<u>Сборочные единицы</u>		
	2	1X-16	<u>Хомут</u>	1	
			<u>Детали</u>		
	3	1КР-12	<u>Кронштейн</u>	1	
			<u>1КГВ-17</u>		

Серия 5.901-1, выпуск 1, часть 1

Итого: 1X-11, 1X-12, 1X-13, 1X-14, 1X-15, 1X-16, 1КР-04, 1КР-12, 1КГВ

1КГВ

Лист
3

Болгария: Сел

Формат: 11

Формат Зонт	Поз.	Обозначение	Наименование	Кол.	Примечание
			<u>Сборочные единицы</u>		
	2	1X-17	Зонт	1	
			Детали		
	3	1KP-1E	Кронштейн	1	
			1КГВ-18		
			<u>Сборочные единицы</u>		
	2	1X-18	Зонт	1	
			Детали		
	3	1KP-1E	Кронштейн	1	
			1КГВ-19		
			<u>Сборочные единицы</u>		
	2	1X-19	Зонт	1	
	3	2KP-03	Кронштейн	1	
			1КГВ-20		
			<u>Сборочные единицы</u>		
	2	1X-20	Зонт	1	
	3	2KP-03	Кронштейн	1	

Шк.м.подл. Подл. и дата. Изм. шк.м. Шк.м. подл. Подл. и дата.

1 КГВ СБ

Серия 5.904-1
выпуск 1 часть 1

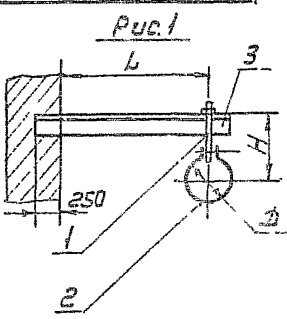
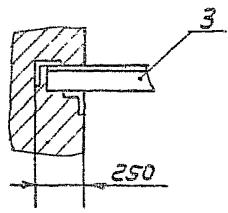


Рис. 2
остатков - см. рис. 1



Размеры в мм

Обозначен	Рис	Д	L	H	Масса, кг
1КГВ		100		175	1,53
-01		110		180	1,58
-02		125		185	1,59
-03		140	250	195	1,63
-04		160		205	1,68
-05		180		215	1,71
-06		200		225	1,76
-07		225		235	2,24
-08	1	250		251	2,3
-09		280	315	265	2,36
-10		315		280	2,44
-11		355		300	2,77
-12		400		325	2,84
-13		450	400	350	2,95
-14		500		375	3,07
-15		560		405	3,01
-16		630	500	440	3,07
-17		710		480	3,34
-18		800		525	3,54
-19		900		575	4,56
-20	2	1000	630	625	4,79

Размеры для справок

Исполн. Подп. и дата
Взам.инжен. Шаб.К.Фон. Подп. и дата
Исполн. Подп. и дата

Исполн.	Подп.	И дата
Исполн.	Подп.	И дата
Исполн.	Подп.	И дата
Исполн.	Подп.	И дата
Исполн.	Подп.	И дата
Исполн.	Подп.	И дата
Исполн.	Подп.	И дата
Исполн.	Подп.	И дата
Исполн.	Подп.	И дата
Исполн.	Подп.	И дата

1 КГВ СБ
Кронштейн
с подвеской
Сборочный чертеж

Лист	Масса	Листов
	гм.	—
	та бл.	
Лист	Листов	
ГМСС	СССР	
Госпроектинститут	ГПИ	Проектное бюро

№ документа	№ документа	№ док	Обозначение	Наименование	кол	Примечание
				<u>Документация</u>		
12			2 КГВ СБ	Сборочный чертеж Сборочные единицы		
	1		2 ТЯ-02	ТЯГ	1	
			Переменные	данные для исполнения		
				<u>2 КГВ</u>		
				Сборочные единицы		
11	2		2Х	Хомут	1	
				<u>Детали</u>		
	3		1 КР-02	Кронштейн	1	
				<u>2 КГВ-01</u>		
				Сборочные единицы		
	2		2Х-001	Хомут	1	
				<u>Детали</u>		
	3		1 КР-02	Кронштейн	1	
				<u>2 КГВ-02</u>		
				Сборочные единицы		
	2		2Х-002	Хомут	1	
				<u>Детали</u>		
	3		1 КР-02	Кронштейн	1	
				<u>2 КГВ-03</u>		
				Сборочные единицы		
	2		2Х-003	Хомут	1	
				<u>Детали</u>		
	3		1 КР-02	Кронштейн	1	
				<u>2 КГВ-04</u>		
				Сборочные единицы		
	2		2Х-004	Хомут	1	
				<u>Детали</u>		
	3		1 КР-02	Кронштейн	1	

Шифр документа Подл и дата Шифр документа Подл и дата Шифр документа Подл и дата

2 КГВ

Изм	Лист	№ докум	Подп	Дата
Разраб	Шеглова	СССР		
Проб	Процкий	Ф		
Контр	Лонский	Ф		
Утв.	Зейликов	Ф		

Кронштейн с подвеской

Лит	Лист	Листов
11	1	10
М.ЧССР		
Промпробентрация		
ГП. Проектпробентрация		

Копировал 3 -

Формат: А4

Код	Код	Код	Обозначение	Наименование	Кол.	Примечание
				<u>2ГГВ-05</u>		
				<u>Сборочные единицы</u>		
	2		2Х-005	<u>Хомут</u> <u>Детали</u>	1	
	3		1КР-02	<u>Кронштейн</u> <u>2КГВ-05</u>	1	
				<u>Сборочные единицы</u>		
	2		2Х-006	<u>Хомут</u> <u>Детали</u>	1	
	3		1КР-02	<u>Кронштейн</u> <u>2КГВ-07</u>	1	
				<u>Сборочные единицы</u>		
	2		2Х-007	<u>Хомут</u> <u>Детали</u>	1	
	3		1КР-02	<u>Кронштейн</u> <u>2КГВ-08</u>	1	
				<u>Сборочные единицы</u>		
	2		2Х-008	<u>Хомут</u> <u>Детали</u>	1	
	3		1КР-02	<u>Кронштейн</u> <u>2КГВ-09</u>	1	
				<u>Сборочные единицы</u>		
	2		2Х-009	<u>Хомут</u> <u>Детали</u>	1	
	3		1КР-02	<u>Кронштейн</u> <u>2КГВ-10</u>	1	
				<u>Сборочные единицы</u>		
	2		2Х-010	<u>Хомут</u> <u>Детали</u>	1	
	3		1КР-02	<u>Кронштейн</u> <u>2КГВ-11</u>	1	
				<u>Сборочные единицы</u>		
	2		2Х-011	<u>Хомут</u>	1	

Формат	Зона	Лист	Обозначение	Наименование	кол	Примечание
				<u>детали</u>		
		3	1КР-02	Кронштейн <u>2КГВ-12</u>	1	
				<u>Сборочные единицы</u>		
		2	2Х-012	Хомут <u>детали</u>	1	
		3	1КР-02	Кронштейн <u>2КГВ-13</u>	1	
				<u>Сборочные единицы</u>		
		2	2Х-013	Хомут <u>детали</u>	1	
		3	1КР-02	Кронштейн <u>2КГВ-14</u>	1	
				<u>Сборочные единицы</u>		
		2	2Х-014	Хомут <u>детали</u>	1	
		3	1КР-10	Кронштейн <u>2КГВ-15</u>	1	
				<u>Сборочные единицы</u>		
		2	2Х-015	Хомут <u>детали</u>	1	
		3	1КР-10	Кронштейн <u>2КГВ-16</u>	1	
				<u>Сборочные единицы</u>		
		2	2Х-016	Хомут <u>детали</u>	1	
		3	1КР-10	Кронштейн <u>2КГВ-17</u>	1	
				<u>Сборочные единицы</u>		
		2	2Х-017	Хомут <u>детали</u>	1	
		3	1КР-10	Кронштейн <u>2КГВ-18</u>	1	

2КГВ

лист

3

сопоставл. с

Формат 11

Формат 11
Зона
Лист
Обозначение
Наименование
кол
Примечание

Формат 11
Зона
Лист
Обозначение
Наименование
кол
Примечание

№ п/п табл. Подп. и. дата. Встан. инв. л. инв. л. в. д. к. Подп. и. дата.

Серия 5.904-1 выпуск 1, часть 1

№ п/п табл.	Подп. и. дата.	Встан. инв. л. инв. л. в. д. к.	Подп. и. дата.	№ з/а	Поз.	Обозначение	Наименование	кол.	Примечание
							<u>Сборочные единицы</u>		
				2		2X-018	Хомут Детали	1	
				3		1KP-10	Кронштейн 2 КГВ-19	1	
							<u>Сборочные единицы</u>		
				2		2X-019	Хомут Детали	1	
				3		1KP-10	Кронштейн 2 КГВ-20	1	
							<u>Сборочные единицы</u>		
				2		2X-020	Хомут Детали	1	
				3		1KP-10	Кронштейн 2 КГВ-21	1	
							<u>Сборочные единицы</u>		
				2		2X-021	Хомут Детали	1	
				3		1KP-10	Кронштейн 2 КГВ-22	1	
							<u>Сборочные единицы</u>		
				2		2X-022	Хомут Детали	1	
				3		1KP-10	Кронштейн 2 КГВ-23	1	
							<u>Сборочные единицы</u>		
				2		2X-023	Хомут Детали	1	
				3		1KP-10	Кронштейн 2 КГВ-24	1	
							<u>Сборочные единицы</u>		
				2		2X-024	Хомут Детали	1	

2 КГВ

Лист

4

Лист N докум Подп. Дата

Копирован

Формат И

Кол-во	Поз.	Обозначение	Наименование	Ед. изм.	Числ.
	3	1КР-10	Кронштейн 2КГВ-25 Сборочные единицы	1	
	2	2Х-025	Хомут Детали	1	
	3	1КР-10	Кронштейн 2КГВ-25 Сборочные единицы	1	
	2	2Х-026	Хомут Детали	1	
	3	1КР-10	Кронштейн 2КГВ-27 Сборочные единицы	1	
	2	2Х-027	Хомут Детали	1	
	3	1КР-10	Кронштейн 2КГВ-28 Сборочные единицы	1	
	2	2Х-028	Хомут Детали	1	
	3	1КР-10	Кронштейн 2КГВ-29 Сборочные единицы	1	
	2	2Х-029	Хомут Детали	1	
	3	1КР-10	Кронштейн 2КГВ-30 Сборочные единицы	1	
	2	2Х-030	Хомут Детали	1	
	3	1КР-10	Кронштейн 2КГВ-31 Сборочные единицы	1	

Ш.ч.б./подл. Подл. и дата
 Взам.инв.№ Инв.№ подл. Подл. и дата

2 КГВ
 Изм лист № докум Подл С.ч.т.

серия 5.904-1, выпуск 1, часть 1

№ п/п подл. Подп. и дата Изом. инв. № инв. № экз. Подп. и дата

Формат	Зона	Поз	Обозначение	Наименование	кол.	примечание
		2	2X-031	Хомут Детали	1	
		3	КР-Н	Кронштейн 2 КГВ-32	1	
				Сборочные единицы		
		2	2X-032	Хомут Детали	1	
		3	1КР-Н	Кронштейн 2 КГВ-33	1	
				Сборочные единицы		
		2	2X-033	Хомут Детали	1	
		3	1КР-Н	Кронштейн 2 КГВ-34	1	
				Сборочные единицы		
		2	2X-034	Хомут Детали	1	
		3	1КР-Н	Кронштейн 2 КГВ-35	1	
				Сборочные единицы		
		2	2X-035	Хомут Детали	1	
		3	1КР-Н	Кронштейн 2 КГВ-36	1	
				Сборочные единицы		
		2	2X-036	Хомут Детали	1	
		3	1КР-Н	Кронштейн 2 КГВ-37	1	
				Сборочные единицы		
		2	2X-037	Хомут Детали	1	
				2 КГВ		

Формат	Зона	Паз	Обозначения	Наименование	кол.	Примечание
		3	1КР-11	Кронштейн 2КГВ-38	1	
				Сборочные единицы		
		2	2Х-038	Хомут Детали	1	
		3	1КР-11	Кронштейн 2КГВ-39	1	
				Сборочные единицы		
		2	2Х-039	Хомут Детали	1	
		3	1КР-11	Кронштейн 2КГВ-40	1	
				Сборочные единицы		
		2	2Х-040	Хомут Детали	1	
		3	1КР-11	Кронштейн 2КГВ-41	1	
				Сборочные единицы		
		2	2Х-041	Хомут Детали	1	
		3	1КР-11	Кронштейн 2КГВ-42	1	
				Сборочные единицы		
		2	2Х-042	Хомут Детали	1	
		3	1КР-11	Кронштейн 2КГВ-43	1	
				Сборочные единицы		
		2	2Х-043	Хомут Детали	1	
		3	1КР-11	Кронштейн 2КГВ-44	1	

Шифр № паз. Паз и зона. Взам. инв. №. Шифр зоны. Подп. и дата.

2КГВ

Лист
7

Минск 17 декабря 1952 года

Получено: 17

Лист № 11

серия 5.904-1 выпуск 1, часть 1

шпатель, молот, лопата и др. в комплекте. Подв. и отдел.

Кол.	Зона	Воз.	Обозначение	Наименование	Кол.	Примечание
				Сборочные единицы		
	2		2X-044	Хомут Детали	1	
	3		1КР-11	Кронштейн 2 КГВ-45	1	
				Сборочные единицы		
	2		2X-045	Хомут Детали	1	
	3		1КР-11	Кронштейн 2 КГВ-46	1	
				Сборочные единицы		
	2		2X-046	Хомут Детали	1	
	3		1КР-11	Кронштейн 2 КГВ-47	1	
				Сборочные единицы		
	2		2X-047	Хомут	1	
	3		2КР-02	Кронштейн 2 КГВ-48	1	
				Сборочные единицы		
	2		2X-048	Хомут	1	
	3		2КР-02	Кронштейн 2 КГВ-49	1	
				Сборочные единицы		
	2		2X-049	Хомут	1	
	3		2КР-02	Кронштейн 2 КГВ-50	1	
				Сборочные единицы		
	2		2X-050	Хомут	1	
	3		2КР-02	Кронштейн 2 КГВ-51	1	
				Сборочные единицы		

Итого деталей подв. 2 шт.

2 КГВ

Итого 2

Копировать: 1 шт. Сборочный: 1 шт.

Формат Зона	Поз	Обозначение	Наименование	кол.	Приме- чание
	2	2X-051	Хомут	1	
	3	2КР-02	Кронштейн <u>2КГВ-52</u>	1	
			<u>Сборочные единицы</u>		
	2	2X-052	Хомут	1	
	3	2КР-02	Кронштейн <u>2КГВ-53</u>	1	
			<u>Сборочные единицы</u>		
	2	2X-053	Хомут	1	
	3	2КР-02	Кронштейн <u>2КГВ-54</u>	1	
			<u>Сборочные единицы</u>		
	2	2X-054	Хомут	1	
	3	2КР-03	Кронштейн <u>2КГВ-55</u>	1	
			<u>Сборочные единицы</u>		
	2	2X-055	Хомут	1	
	3	2КР-03	Кронштейн <u>2КГВ-56</u>	1	
			<u>Сборочные единицы</u>		
	2	2X-056	Хомут	1	
	3	2КР-03	Кронштейн <u>2КГВ-57</u>	1	
			<u>Сборочные единицы</u>		
	2	2X-057	Хомут	1	
	3	2КР-03	Кронштейн <u>2КГВ-58</u>	1	
			<u>Сборочные единицы</u>		
	2	2X-058	Хомут	1	
	3	2КР-03	Кронштейн <u>2КГВ-59</u>	1	
			<u>Сборочные единицы</u>		

2 КГВ

лист 3

УИИЛ № 10111
Полн. и дата
Взам. инв. №
Инв. № 0101
Полн. и дата

Инв. № 10111
Полн. и дата

Копировал АС

Формат 17

Выпуск 1, часть 2

Серия 5.901-4

Учб. № табл. Подп. и дата. Взвешивание. Подп. и дата. Подп. и дата.

Порядк.	Зона	поз.	Обозначение	Наименование	кол	примечание
		2	2X-059	Хомут	1	
		3	2КР-03	Кронштейн 2 КГВ-60	1	
				Сборочные единицы		
		2	2X-060	Хомут	1	
		3	2КР-03	Кронштейн 2 КГВ-61	1	
				Сборочные единицы		
		2	2X-061	Хомут	1	
		3	2КР-03	Кронштейн 2 КГВ-62	1	
				Сборочные единицы		
		2	2X-062	Хомут	1	
		3	2КР-03	Кронштейн 2 КГВ-63	1	
				Сборочные единицы		
		2	2X-063	Хомут	1	
		3	2КР-03	Кронштейн 2 КГВ-64	1	
				Сборочные единицы		
		2	2X-064	Хомут	1	
		3	2КР-03	Кронштейн 2 КГВ-65	1	
				Сборочные единицы		
		2	2X-065	Хомут	1	
		3	2КР-03	Кронштейн	1	

2 КГВ

Лист 10

Копировал. *И*

формат. И

Формат	Зона	Лист	Обозначение	Наименование	Кол.	Примечание
				<u>Документация</u>		
12			3 КГВ СБ	Сборочный чертеж Сборочные единицы		
		1	2ТЯ-02	Тяга	1	
		2	1Ш-06	Шпилька	2	
				<u>Детали</u>		
		3	1Н-03	Накладка	1	
			Переменные	данные для исполнения		
				<u>3 КГВ</u>		
				Сборочные единицы		
II		4	1Х	Хомут	1	
				<u>Детали</u>		
		5	4КР-017	Кронштейн	1	
				<u>3 КГВ - 01</u>		
				Сборочные единицы		
		4	1Х-01	Хомут	1	
				<u>Детали</u>		
		5	4КР-017	Кронштейн	1	
				<u>3 КГВ - 02</u>		
				Сборочные единицы		
		4	1Х-02	Хомут	1	
				<u>Детали</u>		
		5	4КР-017	Кронштейн	1	
				<u>3 КГВ - 03</u>		
				Сборочные единицы		
		4	1Х-03	Хомут	1	
				<u>Детали</u>		
		5	4КР-017	Кронштейн	1	
				<u>3 КГВ - 04</u>		
				Сборочные единицы		

Вид, № лист, Работ. и дата, Объем, инв. №, Шифр, № докум., подп. ч. объема

Изм.	Лист	№ докум.	Подп.	Дата
0	1	ШР-010	ШР-01	1981
1	1	Пронский	Пр	1981
2	1	Пронский	Пр	1981
3	1	Кейлимон	Кей	1981

3 КГВ

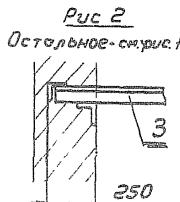
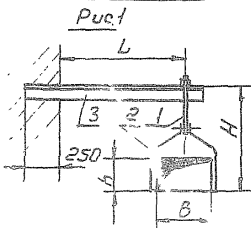
Кронштейн
с подвеской

Лист	Лист	Итого
1	4	
ММСС Госбпроектная организация ГИПРОПРОЕКТОПРОЕКТИРОВАНИЕ		

Копирован: *Pr*

Формат: А

97 8142



Размеры в мм

Обозначение	Рис	В	h	L	H	Масса, кг
2 кгВ			150		315	1,82
-01		100	200		365	1,92
-02			250		415	2,02
-03			100		255	1,87
-04		150	150		315	1,96
-05			200		365	2,05
-06			250	2,0	415	2,14
-07			100		265	1,9
-08			150		315	2,0
-09	1	200	200		365	2,09
-10		200	250		415	2,19
-11			300		515	2,34
-12			400		615	2,52
-13			500		715	2,71
-14			100		265	3,23
-15			150		315	3,32
-16		200	200		365	3,42
-17		250	250	315	415	3,51
-18			300		515	3,65
-19			400		615	3,84

Продолжение

Обозначение	Рис	В	h	L	H	Масса, кг
-20			500		715	4,03
-21		250	600		815	4,21
-22			800		1115	4,74
-23			200	315	365	3,51
-24			250		415	3,6
-25			300		515	3,74
-26	1		400		615	3,93
-27		300	500		715	4,11
-28			600		815	4,3
-29			800		1115	4,8
-30			1000		1315	5,18
-31			200		415	4,04
-32			250		515	4,14
-33			300		615	4,23
-34		400	400		615	4,42
-35			500		715	4,61
-36			600		815	4,8
-37			800		1115	5,28
-38			1000		1315	5,65
-39			200	400	415	4,23
-40		500	250		465	4,32
-41			300		515	4,41
-42			400		615	4,6

Продолжение

Обозначение	Рис	В	h	L	H	Масса, кг
-43			500		715	4,79
-44		500	600	400	815	4,98
-45			800		1115	5,46
-46			1000		1315	5,84
-47			250		465	9,42
-48			300		515	9,51
-49			400		615	9,7
-50		600	500	500	715	9,98
-51			600		815	10,17
-52			800		1115	10,53
-53			1000		1315	10,9
-54			250		465	11,57
-55	2		300		515	11,67
-56		800	400		615	11,86
-57			500		715	12,05
-58			600		815	12,23
-59			800		1115	12,71
-60			1000		1315	13,09
-61			300	630	615	12,09
-62			400		715	12,28
-63		1000	500		815	12,47
-64			600		915	12,65
-65			800		1115	13,03

Выпуск 1, 1968 г.

Горьковский завод стальных изделий

2 кгВ 2Б

Кронштейн с подвеской

Кронштейн с подвеской

Мат. лист	Нормы	Толщ	Масса	Монтаж
Разреш	Горьков	1,5	1,5	1,5
Подв.	Горьков	1,5	1,5	1,5
Т. лист	Горьков	1,5	1,5	1,5
Мат. лист	Горьков	1,5	1,5	1,5
Мат. лист	Горьков	1,5	1,5	1,5

Лист 1 из 1

Горьковский завод стальных изделий

Серия 5.90Н-1 выпуск 1, часть 1

Изм. по: Подл. и добавл. в заголовке, Изм. и добавл. Подл. и добавл.

Кол.	Примечание	Наименование	Обозначение	Раз.	Зона	Формат
1		Хомут	1Х-04	4		
		<u>Детали</u>				
1		Кронштейн	4КР-017	5		
		<u>ЗКГВ-05</u>				
		<u>Сборочные единицы</u>				
1		Хомут	1Х-05	4		
		<u>Детали</u>				
1		Кронштейн	4КР-017	5		
		<u>ЗКГВ-06</u>				
		<u>Сборочные единицы</u>				
1		Хомут	1Х-06	4		
		<u>Детали</u>				
1		Кронштейн	4КР-017	5		
		<u>ЗКГВ-07</u>				
		<u>Сборочные единицы</u>				
1		Хомут	1Х-07	4		
		<u>Детали</u>				
1		Кронштейн	4КР-024	5		
		<u>ЗКГВ-08</u>				
		<u>Сборочные единицы</u>				
1		Хомут	1Х-08	4		
		<u>Детали</u>				
1		Кронштейн	4КР-024	5		
		<u>ЗКГВ-09</u>				
		<u>Сборочные единицы</u>				
1		Хомут	1Х-09	4		
		<u>Детали</u>				
1		Кронштейн	4КР-024	5		
		<u>ЗКГВ-10</u>				
		<u>Сборочные единицы</u>				
1		Хомут	1Х-10	4		
		<u>Детали</u>				

ЗКГВ

Лист
2

Изм. по: Подл. и добавл. в заголовке, Изм. и добавл. Подл. и добавл.

Копировал: *М*

Формат: А4

Формат	Зона	Поз.	Обозначение	Наименование	Кол.	Примечание
		5	4КР-024	Кронштейн ЗКГВ-11	1	
		4	1Х-11	Сборочные единицы Хомут Детали	1	
		5	4КР-031	Кронштейн ЗКГВ-12	1	
		4	1Х-12	Сборочные единицы Хомут Детали	1	
		5	4КР-031	Кронштейн ЗКГВ-13	1	
		4	1Х-13	Сборочные единицы Хомут Детали	1	
		5	4КР-031	Кронштейн ЗКГВ-14	1	
		4	1Х-14	Сборочные единицы Хомут Детали	1	
		5	4КР-031	Кронштейн ЗКГВ-15	1	
		4	1Х-15	Сборочные единицы Хомут Детали	1	
		5	4КР-087	Кронштейн ЗКГВ-16	1	
		4	1Х-16	Сборочные единицы Хомут Детали	1	
		5	4КР-087	Кронштейн ЗКГВ-17	1	

Инв. № подл. Подл. и дата. Возм. инв. №. Инв. № подл. Подл. и дата.

ЗКГВ

Лист 3

Копировал: [подпись]

Формат: 11

Выпуск 1, часть 1

Серия 5904-1

Взаимный Инвентарь

Лист и дата

Формат	Зона	поз.	Обозначение	Наименование	кол.	Примечание
				Сборочные единицы		
		4	1X-17	Хомут Детали	1	
		5	4КР-087	Кронштейн 3 КГВ-18	1	
				Сборочные единицы		
		4	1X-18	Хомут Детали	1	
		5	4КР-087	Кронштейн 3 КГВ-19	1	
				Сборочные единицы		
		4	1X-19	Хомут Детали	1	
			4КР-136	Кронштейн 3КГВ-20	1	
				Сборочные единицы		
		4	1X-20	Хомут Детали	1	
		5	4КР-136	Кронштейн	1	

Итого: 1 лист, 1 дата

1/1

Формат	Зона	Лист	Обозначение	Наименование	Лист	Примечание
				<u>Документация</u>		
12			ЗКГВ - А - СБ	Сборочный чертеж <u>Сборочные единицы</u>	1	
		1	2ТЯ - 02	Тяга	1	
		2	1Ш - 06	Шпилька	1	
				<u>Детали</u>		
		3	1Н - 09	Накладка	1	
			<u>Переменные данные для исполнения</u>			
				<u>ЗКГВ - А</u>		
				<u>Сборочные единицы</u>		
11		4	1Х	Хомут	1	
				<u>Детали</u>		
		5	4КР - 019	Кронштейн	1	
				<u>ЗКГВ - А - 01</u>		
				<u>Сборочные единицы</u>		
		4	1Х - 01	Хомут	1	
				<u>Детали</u>		
		5	4КР - 019	Кронштейн	1	
				<u>ЗКГВ - А - 02</u>		
				<u>Сборочные единицы</u>		
		4	1Х - 02	Хомут	1	
				<u>Детали</u>		
		5	4КР - 019	Кронштейн	1	
				<u>ЗКГВ - А - 03</u>		
				<u>Сборочные единицы</u>		
		4	1Х - 03	Хомут	1	
				<u>Детали</u>		
		5	4КР - 019	Кронштейн	1	

Шифр лист. Подл. и дата. Изменения. Инв. и выдл. Подл. и дата.

Изм. лист	№ докум.	Подл.	Дата
Разработ	Щеглова	И.С.	
Проб.	Пронский	В.С.	
И. контр.	Пронский	В.С.	
И. тп.	Зеленков	И.В.	

ЗКГВ - А.

Кронштейн
с навеской

Лист	Лист	Листов
1	1	1
ИЛСБ Лобкомбинат г. Ижевск		

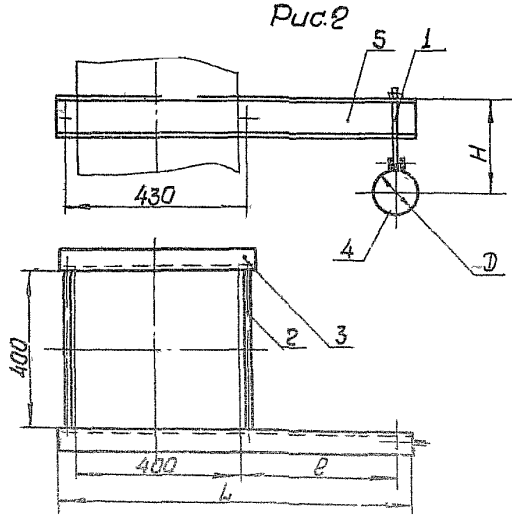
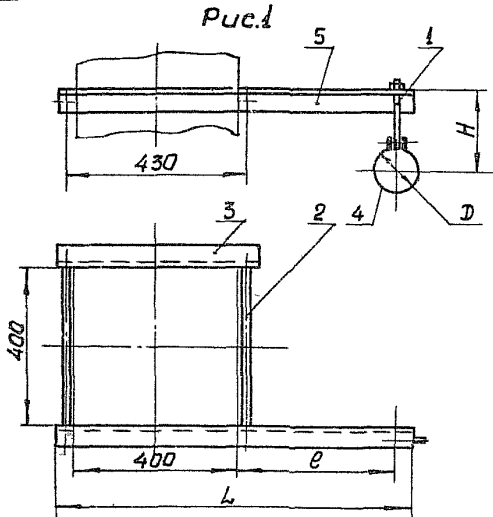
Котировка: _____

Формат: _____

ЭКЗЕМПЛЯР

серия 5.904-1 Выпуск 1, часть 1

Шифр № подл. и подг. в деталях. Указание № и подг. в деталях. Подг. в деталях



Размеры в мм

Обозначение	рис	D	H	Ø	l	масса кг
Э КГВ		100	175			4,32
-01		110	180			4,35
-02		125	185			4,38
-03		140	195	250	725	4,41
-04		160	205			4,45
-05		180	215			4,5
-06		200	225			4,55
-07		225	235			5,83
-08	1	250	250	315	790	5,89
-09		280	265			5,95
-10		315	280			6,03
-11		355	300			6,43
-12		400	325	400	875	6,53
-13		450	350			6,64
-14		500	375			6,76
-15		550	405			10,32
-16		630	440	500	975	10,48
-17		710	480			10,65
-18		800	525			10,85
-19	2	900	575	630	1105	12,14
-20		1000	625			12,37

Размеры для справок

				Э КГВ СБ		
Изд. лист	№ докум.	Подп.	Дата	КОСНШТИФН с подвеской оборачивный чертеж	Лист	Масса
Разраб.	Шеглава	Мас			см.	—
Проб.	Пронский	Ж		формат 12	Лист	Листов 1
Т. контр.	Коган	К			ММСС	СБСР
Нач. отп.	Бейрмах	С			Лист	Листов 1
Н. контр.	Зейлиман	С			Лист	Листов 1
Утв.	Иванников	С				

Копировал: [Signature]

Серия ЗУМ-1
Выпуск 1, часть 1

Ил. № 1. Вид и дата
Вид № 1. Вид и дата
Вид № 1. Вид и дата

№ документа	№ поз	Обозначение	Наименование	кол	примечание
			<u>З КГВ-А-04</u>		
			<u>Сборочные единицы</u>		
	4	1X-04	Хомут	1	
			<u>Детали</u>		
	5	4КР-019	Кронштейн	1	
			<u>З КГВ-А-05</u>		
			<u>Сборочные единицы</u>		
	4	1X-05	Хомут	1	
			<u>Детали</u>		
	5	4КР-019	Кронштейн	1	
			<u>З КГВ-А-06</u>		
			<u>Сборочные единицы</u>		
	4	1X-06	Хомут	1	
			<u>Детали</u>		
	5	4КР-019	Кронштейн	1	
			<u>З КГВ-А-07</u>		
			<u>Сборочные единицы</u>		
	4	1X-07	Хомут	1	
			<u>Детали</u>		
	5	4КР-026	Кронштейн	1	
			<u>З КГВ-А-08</u>		
			<u>Сборочные единицы</u>		
	4	1X-08	Хомут	1	
			<u>Детали</u>		
	5	4КР-026	Кронштейн	1	
			<u>З КГВ-А-09</u>		
			<u>Сборочные единицы</u>		
	4	1X-09	Хомут	1	
			<u>Детали</u>		
	5	4КР-026	Кронштейн	1	
			<u>З КГВ-А-10</u>		
			<u>Сборочные единицы</u>		
			<u>З КГВ-А</u>		


Формат Зона	поз	Обозначение	Наименование	кол.	Приме- чание
	4	1X-10	Хомут <u>Детали</u>	1	
	5	4KP-026	Кронштейн <u>ЗКГВ-А-11</u>	1	
			<u>Сборочные единицы</u>		
	4	1X-11	Хомут <u>Детали</u>	1	
	5	4KP-033	Кронштейн <u>ЗКГВ-А-12</u>	1	
			<u>Сборочные единицы</u>		
	4	1X-12	Хомут <u>Детали</u>	1	
	5	4KP-033	Кронштейн <u>ЗКГВ-А-13</u>	1	
			<u>Сборочные единицы</u>		
	4	1X-13	Хомут <u>Детали</u>	1	
	5	4KP-033	Кронштейн <u>ЗКГВ-А-14</u>	1	
			<u>Сборочные единицы</u>		
	4	1X-14	Хомут <u>Детали</u>	1	
	5	4KP-033	Кронштейн <u>ЗКГВ-А-15</u>	1	
			<u>Сборочные единицы</u>		
	4	1X-15	Хомут <u>Детали</u>	1	
	5	4KP-089	Кронштейн <u>ЗКГВ-А-16</u>	1	
			<u>Сборочные единицы</u>		
	4	1X-16	Хомут <u>Детали</u>	1	

ЗКГВ-А

лист

3

Изм. лист. докум. Подп. 12.02

Утвердил: 

Формат: 11

Серия 5.904-4
Выпуск 1, часть 1

Шиб. Плат. подл. и белта
Взам. шиб. Шиб. л. рубж. подл. и белта

Формат	Зона	Поз.	Обозначение	Наименование	кол.	примечание
		5	4KP-089	Кронштейн ЗКГВ-А-17	1	
				Сборочные единицы		
		4	1X-17	Хомут Детали	1	
		5	4KP-089	Кронштейн ЗКГВ-А-18	1	
				Сборочные единицы		
		4	1X-18	Хомут Детали	1	
		5	4KP-089	Кронштейн ЗКГВ-А-19	1	
				Сборочные единицы		
		4	1X-19	Хомут Детали	1	
		5	4KP-138	Кронштейн ЗКГВ-А-20	1	
				Сборочные единицы		
		4	1X-20	Хомут Детали	1	
		5	4KP-138	Кронштейн	1	

Шиб. лист № 00000000 подл. (вста.)

ЗКГВ-А

Лист 4

Копировать

Сборочный лист

Формат	Зона	Поз.	Обозначение	Наименование	кол.	Примечание
				<u>Документация</u>		
12			ЗКГВ-Б СБ	Сборочный чертеж <u>Сборочные единицы</u>	1	
	1		277-02	Тяга	1	
	2		1Ш-10	Шпилька <u>детали</u>	2	
	3		1Н-03	Накладка	1	
			<u>Переменные данные для исполнения</u>			
				<u>ЗКГВ-Б</u>		
				<u>Сборочные единицы</u>		
11	4		1X	Хомут <u>детали</u>	1	
	5		4КР-017	Кронштейн <u>ЗКГВ-Б-01</u>	1	
				<u>Сборочные единицы</u>		
	4		1X-01	Хомут <u>детали</u>	1	
	5		4КР-017	Кронштейн <u>ЗКГВ-Б-02</u>	1	
				<u>Сборочные единицы</u>		
	4		1X-02	Хомут <u>детали</u>	1	
	5		4КР-017	Кронштейн <u>ЗКГВ-Б-03</u>	1	
				<u>Сборочные единицы</u>		
	4		1X-03	Хомут <u>детали</u>	1	
	5		4КР-017	Кронштейн	1	

Ш.К. № 1-класс, проект и смета, взаимный инв. № 2004, табл. и дата

ЗКГВ-Б							
Изм.	№ докум	Подп	Дата	Кронштейн повезкой	Лист	Лист	Листов
Разраб	Щевцова	И.С.			1	1	4
Проб	Пороский	И.С.					
И.С. Кондр	Пороский	И.С.					ММСС СССС Госархивенный центр г. Москва, ул. Сретенка, 40
И.С. В	Щевцова	И.С.					2007.01.11

З КГВ-А СБ

Рис.1

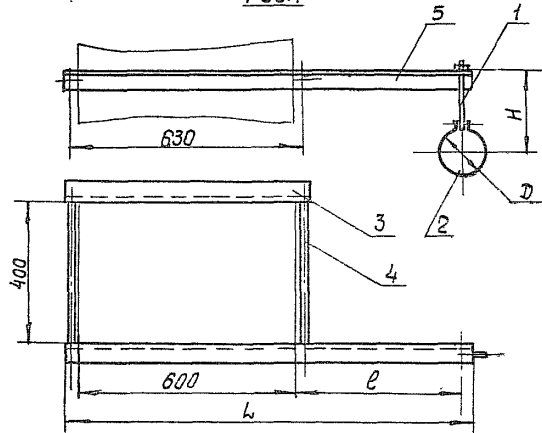
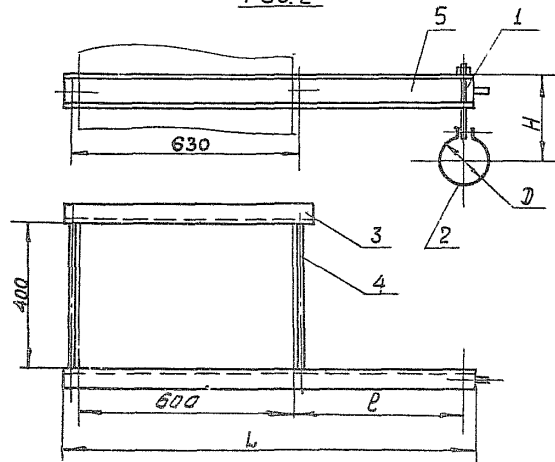


Рис.2



Размеры в мм

Обозначение	Рис	Д	Н	ℓ	Л	Масса, кг
З-КГВ-А		100	175			8,22
-01		110	180			8,25
-02		125	185			8,28
-03		140	195	250	925	8,31
-04		160	205			8,35
-05		180	215			8,4
-06		200	225			8,45
-07		225	235			7,99
-08		250	250			8,05
-09		280	265	315	990	8,11
-10	1	315	280			8,19
-11		355	300			8,6
-12		400	325			8,7
-13		450	350	400	1075	8,81
-14		500	375			8,93
-15		560	405			13,11
-16		630	440	500	1175	13,27
-17		710	480			13,44
-18		800	525			13,64
-19	2	900	575	630	1305	14,96
-20		1000	625			15,19

Размеры для справок

				З КГВ-А СБ			
Изм.	Лист	№ работы	Подп.	Дата	Кранштейн с подвеской		
Разраб.	Швалаба	Иван			Сборочный чертёж		
Проб.	Пронский	Ю			Лист	№	СМ.
Т.контр.	Косин				табл.		
Исполн.	Беззерман	Иван			Лист	№	Лист
Н.контр.	Звониман	Иван			№	№	№
Итв.	Бучинский	Ю			Минск	СССР	
					Информационная служба		
					Минский проектромвентиляции		
					Формат: А2		

Чертеж 5.901-1 выпуск 1, часть 1

Имя, фамилия, отчество, должность, дата, подпись, печать

Копирован: КЗ

Серия 5.904-1 выпуск 1, часть 1

Инв. номер Подп. и дата Изменения Инв. № Дата изменения

Формат	Загла	Поз.	Обозначение	Наименование	кол.	примечание
				3 КГВ-Б-04		
				Сборочные единицы		
		4	1X-04	Хомут Детали	1	
		5	4КР-017	Кронштейн 3 КГВ-Б-05	1	
				Сборочные единицы		
		4	1X-05	Хомут Детали		
		5	4КР-017	Кронштейн 3 КГВ-Б-06	1	
				Сборочные единицы		
		4	1X-06	Хомут Детали	1	
		5	4КР-017	Кронштейн 3 КГВ-Б-07	1	
				Сборочные единицы		
		4	1X-07	Хомут Детали	1	
		5	4КР-024	Кронштейн 3 КГВ-Б-08	1	
				Сборочные единицы		
		4	1X-08	Хомут Детали	1	
		5	4КР-024	Кронштейн 3 КГВ-Б-09	1	
				Сборочные единицы		
		4	1X-09	Хомут Детали	1	
		5	4КР-024	Кронштейн 3 КГВ-Б-10	1	
				Сборочные единицы		

3 КГВ-Б

Лист 2

Копирвал 4

Формат 11

Формат Зона	Поз.	Обозначение	Наименование	кол.	Приме- чание
	4	1X-10	Хомут Детали	1	
	5	4КР-024	Кронштейн 3 КГВ-Б-11	1	
			Сборочные единицы		
	4	1X-11	Хомут Детали	1	
	5	4КР-031	Кронштейн 3 КГВ-Б-12	1	
			Сборочные единицы		
	4	1X-12	Хомут Детали	1	
	5	4КР-031	Кронштейн 3 КГВ-Б-13	1	
			Сборочные единицы		
	4	1X-13	Хомут Детали	1	
	5	4КР-031	Кронштейн 3 КГВ-Б-14	1	
			Сборочные единицы		
	4	1X-14	Хомут Детали	1	
	5	4КР-031	Кронштейн 3 КГВ-Б-15	1	
			Сборочные единицы		
	4	1X-15	Хомут Детали	1	
	5	4КР-087	Кронштейн 3 КГВ-Б-16	1	
			Сборочные единицы		
	4	1X-15	Хомут Детали	1	

Инв. н. лав. | Позн. и дата | Взом инв. н. лав. | Инв. н. лав. | Позн. и дата

3 КГВ-Б

лист
3

Серия 3.004.1 Выпуск 1, часть 1

№ инв. Подл. и дата
 Форм. инв. Инв. и дата
 Подл. и дата

Кол-во Зона	Поз.	Обозначение	Наименование	Кол.	Приме- чание
	5	4 КР-087	Кронштейн 3 КГВ-Б-17	1	
			Сборочные единицы		
	4	1Х-17	Хомут Детали	1	
	5	4 КР-087	Кронштейн 3 КГВ-Б-18	1	
			Сборочные единицы		
	4	1Х-18	Хомут Детали	1	
	5	4 КР-087	Кронштейн 3 КГВ-Б-19	1	
			Сборочные единицы		
	4	1Х-19	Хомут Детали	1	
	5	4 КР-136	Кронштейн 3 КГВ-Б-20	1	
			Сборочные единицы		
	4	1Х-20	Хомут Детали	1	
	5	4 КР-136	Кронштейн	1	

3 КГВ-Б

Лист
4

Копировал: *4*

Формат 11

УИВ № 1000. Подп. и дата. Взам. инв. № инв. № 0404. Подп. и дата.

Формат	Лист	Листов	Обозначение	Наименование	кол.	Примечание
12			4КГВ СБ	Документация Сборочный чертеж Сборочные единицы	1	
	1		2ТЯ-02	Тяга	1	
	2		1Ш-06	Шпилька Детали	2	
	3		1Н-03	Накладка	1	
			<u>Переменные данные для исполнения</u>			
			<u>4 КГВ</u>			
			Сборочные единицы			
11	4		2Х	Хомут Детали	1	
	5		4КР-017	Кронштейн 4КГВ-01	1	
			Сборочные единицы			
	4		2Х-001	Хомут Детали	1	
	5		4КР-017	Кронштейн 4КГВ-02	1	
			Сборочные единицы			
	4		2Х-002	Хомут Детали	1	
	5		4КР-017	Кронштейн 4КГВ-03	1	
			Сборочные единицы			
	4		2Х-003	Хомут Детали	1	
	5		4КР-017	Кронштейн 4КГВ-04	1	
			Сборочные единицы			

4 КГВ

Кронштейн
с подвеской

Изм. лист	№ докум	Подп.	Дата
Разраб. Шеглова	И.С.		
Проб. Пронский	И.С.		
Н. контр. Пронский	И.С.		
Чтб. Величков	И.С.		

Лист	Листов	Листов
11	17	17

ИИСС
Гидропрот. вентиляция
Теплопрот. вентиляция

Копировал: *В.П.*

Формат: А1

ЗКГВ-Б СБ

Рис.1

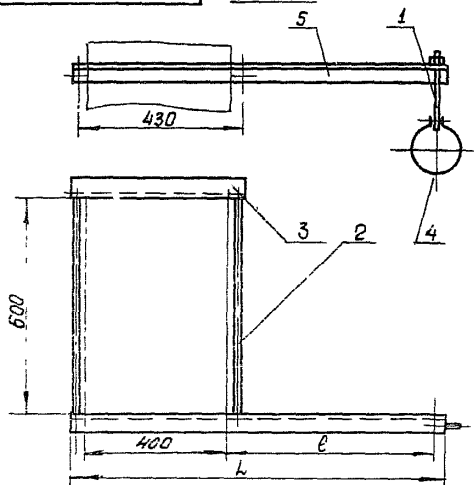
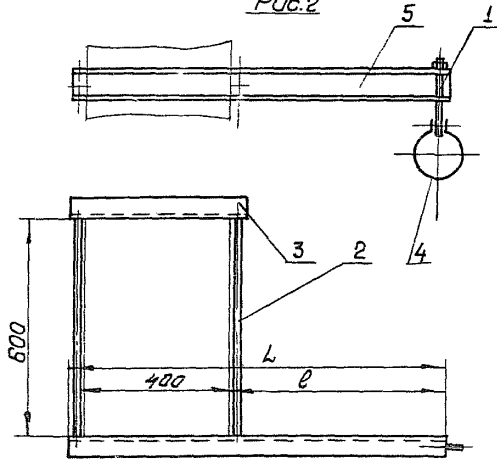


Рис.2



Размеры в мм

Обозначение	Рис	Д	Н	е	Л	Масса, кг
З-КГВ-Б		100	175			4,6
-01		110	180			4,63
-02		125	185			4,66
-03		140	195			4,69
-04		160	205	250	725	4,73
-05		180	215			4,78
-06		200	225			4,83
-07	1	225	235			6,11
-08		250	250			6,17
-09		280	265	315	790	6,23
-10		315	280			6,31
-11		355	300			6,71
-12		400	325	400	875	6,81
-13		450	350			6,92
-14		500	375			7,04
-15		560	405			10,6
-16		630	440	500	975	10,76
-17		710	480			10,93
-18		800	525			11,13
-19		900	575			12,42
-20	2	1000	625	630	1105	12,65

Размеры для справок

ЗКГВ-Б СБ						Лист	Масса	Масштаб
Изм.	Лист	Исполн.	Лодн	Дата	Кранштейн с подвеской	Сборочный чертеж	см табл.	-
Ред.	Исполн.	Лодн	Дата					
Проб.	Исполн.	Лодн	Дата					
Учт.	Исполн.	Лодн	Дата					
Исполн.	Исполн.	Лодн	Дата					
Исполн.	Исполн.	Лодн	Дата					

Копирован: Р.П.

Формат А2

серия 5.904-1 выпуск 1, часть 1

ИЗДАТЕЛЬСТВО «Выпуск 1»

выпуск 1, часть 1

серия 5.904-1

подп. и дата

инв. № док.

инв. № док.

подп. и дата

инв. № док.

Формат	Зона	поз.	обозначение	наименование	кол	примечание
		2	2X-004	Хомут Детали	1	
		5	4KP-017	Кронштейн 4КГВ-05	1	
				Сборочные единицы		
		4	2X-005	Хомут Детали	1	
		5	4KP-017	Кронштейн 4КГВ-06	1	
				Сборочные единицы		
		4	2X-006	Хомут Детали	1	
		5	4KP-017	Кронштейн 4КГВ-07	1	
				Сборочные единицы		
		4	2X-007	Хомут Детали	1	
		5	4KP-017	Кронштейн 4КГВ-08	1	
				Сборочные единицы		
		4	2X-008	Хомут Детали	1	
		5	4KP-017	Кронштейн 4КГВ-09	1	
				Сборочные единицы		
		4	2X-009	Хомут Детали	1	
		5	4KP-017	Кронштейн 4КГВ-10	1	
				Сборочные единицы		
		4	2X-010	Хомут Детали	1	

Изм. лист № докум. Подп. Дата 4 КГВ лист 2

Копирован

формат 11

Формат	Зона	Поз	Обозначение	Наименование	кол	Примечание
		5	4 КР-017	Кронштейн 4 КГВ-11	1	
				<u>Сборочные единицы</u>		
		4	2Х-011	Хомут Детали	1	
		5	4 КР-017	Кронштейн 4 КГВ-12	1	
				<u>Сборочные единицы</u>		
		4	2Х-012	Хомут Детали	1	
		5	4 КР-017	Кронштейн 4 КГВ-13	1	
				<u>Сборочные единицы</u>		
		4	2Х-013	Кронштейн Детали	1	
		5	4 КР-017	Кронштейн 4 КГВ-14	1	
				<u>Сборочные единицы</u>		
		4	2Х-014	Хомут Детали	1	
		5	4 КР-024	Кронштейн 4 КГВ-15	1	
				<u>Сборочные единицы</u>		
		4	2Х-015	Хомут Детали	1	
		5	4 КР-024	Кронштейн 4 КГВ-16	1	
				<u>Сборочные единицы</u>		
		4	2Х-016	Хомут Детали	1	
		5	4 КР-024	Кронштейн 4 КГВ-17	1	

4 КГВ

Лист
3Копировал: *А.С.*

формат: И

подл. и дата

взам. инв. № инв. № докум.

подл. и дата

инв. № подл.

Изм. лист № докум. подл. дата

Белорусск-й часть 1

Серия 5.904-1

Подл. в деталях

Сборочные

Вопросы

Подл. в деталях

Ранг	Зона	№	Обозначение	Наименование	кол.	Примечание
				<u>Сборочные единицы</u>		
		4	2X-017	Хомут	1	
				<u>Детали</u>		
		5	4KP-024	Кронштейн	1	
				<u>4КГВ-18</u>		
				<u>Сборочные единицы</u>		
		4	2X-018	Хомут	1	
				<u>Детали</u>		
		5	4KP-024	Кронштейн	1	
				<u>4КГВ-19</u>		
				<u>Сборочные единицы</u>		
		4	2X-019	Хомут	1	
				<u>Детали</u>		
		5	4KP-024	Кронштейн	1	
				<u>4КГВ-20</u>		
				<u>Сборочные единицы</u>		
		4	2X-020	Хомут	1	
				<u>Детали</u>		
		5	4KP-024	Кронштейн	1	
				<u>4КГВ-21</u>		
				<u>Сборочные единицы</u>		
		4	2X-021	Хомут	1	
				<u>Детали</u>		
		5	4KP-024	Кронштейн	1	
				<u>4КГВ-22</u>		
				<u>Сборочные единицы</u>		
		4	2X-022	Хомут	1	
				<u>Детали</u>		
		5	4KP-024	Кронштейн	1	
				<u>4КГВ-23</u>		
				<u>Сборочные единицы</u>		
		4	2X-023	Хомут	1	
				<u>4КГВ</u>		

1/3/1/1/1 в докум. подл. Дата

Копирован в-

Формат 11

Лист 4

Формат Зона	Поз.	Обозначение	Наименование	кол.	Приме- чание
			<u>детали</u>		
	5	4кр-024	Кронштейн 4КГВ-24	1	
			<u>Сборочные единицы</u>		
	4	2х-024	Хомут <u>детали</u>	1	
	5	4кр-024	Кронштейн 4КГВ-25	1	
			<u>Сборочные единицы</u>		
	4	2х-025	Хомут <u>детали</u>	1	
	5	4кр-024	Кронштейн 4КГВ-26	1	
			<u>Сборочные единицы</u>	1	
	4	2х-026	Хомут <u>детали</u>	1	
	5	4кр-024	Кронштейн 4КГВ-27	1	
			<u>Сборочные единицы</u>		
	4	2х-027	Хомут <u>детали</u>	1	
	5	4кр-024	Кронштейн 4КГВ-28	1	
			<u>Сборочные единицы</u>		
	4	2х-028	Хомут <u>детали</u>	1	
	5	4кр-024	Кронштейн 4КГВ-29	1	
			<u>Сборочные единицы</u>		
	4	2х-029	Хомут <u>детали</u>	1	
	5	4кр-024	Кронштейн	1	
			4КГВ		
					Лист
					5

Взам. шиф. № 146. И. дубл.

Лист и дата

И.В. М. лист

И.В. М. лист N док.ум. Подл. Дата

Копировать: 2.

Формат: 11

Серия 5.004-1 Выпуск 1, часть 61

№ п/п Подп. Шт. № док. Подп. Дата

№ док.	№ п/п	Обозначение	Наименование	Кол.	Примечание
			<u>4 КГВ-30</u>		
			<u>Сборочные единицы</u>		
	4	2x-030	<u>Хомут</u> <u>Детали</u>	1	
	5	4 КР-024	<u>Кронштейн</u> <u>4 КГВ-31</u>	1	
			<u>Сборочные единицы</u>		
	4	2x-031	<u>Хомут</u> <u>Детали</u>	1	
	5	4 КР-031	<u>Кронштейн</u> <u>4 КГВ-32</u>	1	
			<u>Сборочные единицы</u>		
	4	2x-032	<u>Хомут</u> <u>Детали</u>	1	
	5	4 КР-031	<u>Кронштейн</u> <u>4 КГВ-33</u>	1	
			<u>Сборочные единицы</u>		
	4	2x-033	<u>Хомут</u> <u>Детали</u>	1	
	5	4 КР-031	<u>Кронштейн</u> <u>4 КГВ-34</u>	1	
			<u>Сборочные единицы</u>		
	4	2x-034	<u>Хомут</u> <u>Детали</u>	1	
	5	4 КР-031	<u>Кронштейн</u> <u>4 КГВ-35</u>	1	
			<u>Сборочные единицы</u>		
	4	2x-035	<u>Хомут</u> <u>Детали</u>	1	
	5	4 КР-031	<u>Кронштейн</u> <u>4 КГВ-36</u>	1	
			<u>Сборочные единицы</u>		
			4 КГВ		

Лист 6

Копировал: В.

Формат: 11

Шкв. N подл. Подл. и дата
 Шкв. N подл. Подл. и дата
 Шкв. N подл. Шкв. N зубл. Подл. и дата
 Шкв. N подл. Шкв. N зубл. Подл. и дата

Шкв. N подл.	Зона	№з	Обозначение	Наименование	кол	примечание
		4	2x-036	Хомут <u>детали</u>	1	
		5	4кр-031	Кронштейн <u>4КГВ-37</u> Сборочные единицы	1	
		4	2x-037	Хомут <u>детали</u>	1	
		5	4кр-031	Кронштейн <u>4КГВ-38</u> Сборочные единицы	1	
		4	2x-038	Хомут <u>детали</u>	1	
		5	4кр-031	Кронштейн <u>4КГВ-39</u> Сборочные единицы	1	
		4	2x-039	Хомут <u>детали</u>	1	
		5	4кр-031	Кронштейн <u>4КГВ-40</u> Сборочные единицы	1	
		4	2x-040	Хомут <u>детали</u>	1	
		5	4кр-031	Кронштейн <u>4КГВ-41</u> Сборочные единицы	1	
		4	2x-041	Хомут <u>детали</u>	1	
		5	4кр-031	Кронштейн <u>4КГВ-42</u> Сборочные единицы	1	
		4	2x-042	Хомут <u>детали</u>	1	

4КГВ

Лист
7

Копировал: В. -

Формат: 1/

Сборка	Зона	№З	Обозначение	Наименование	кол.	Примечание
				Сборочные единицы		
		4	2X-049	Хомут Детали	1	
		5	4KP-087	Кронштейн 4КГВ-50	1	
				Сборочные единицы		
		4	2X-050	Хомут Детали	1	
		5	4KP-087	Кронштейн 4КГВ-51	1	
				Сборочные единицы		
		4	2X-051	Хомут Детали	1	
		5	4KP-087	Кронштейн 4КГВ-52	1	
				Сборочные единицы		
		4	2X-052	Хомут Детали	1	
		5	4KP-087	Кронштейн 4КГВ-53	1	
				Сборочные единицы		
		4	2X-053	Хомут Детали	1	
		5	4KP-087	Кронштейн 4КГВ-54	1	
				Сборочные единицы		
		4	2X-054	Хомут Детали	1	
		5	4KP-136	Кронштейн 4КГВ-55	1	
				Сборочные единицы		
		4	2X-055	Хомут	1	

Сборка
Зона
№З
Обозначение
Наименование
кол.
Примечание

4КГВ

Лист
9

Копировал В-

Формат: 11

Кол-во	Кол-во	Поз.	Обозначение	Наименование	Мат.	Приме- чание
				<u>Детали.</u>		
	5		4КР-136	Кронштейн 4КГВ-56	1	
				<u>Сборочные единицы</u>		
	4		2Х-056	Хомут <u>Детали</u>	1	
	5		4КР-136	Кронштейн 4КГВ-57	1	
				<u>Сборочные единицы</u>		
	4		2Х-057	Хомут <u>Детали</u>	1	
	5		4КР-136	Кронштейн 4КГВ-58	1	
				<u>Сборочные единицы</u>		
	4		2Х-058	Хомут <u>Детали.</u>	1	
	5		4КР-136	Кронштейн 4КГВ-59	1	
				<u>Сборочные единицы</u>		
	4		2Х-059	Хомут <u>Детали.</u>	1	
	5		4КР-136	Кронштейн 4КГВ-60	1	
				<u>Сборочные единицы</u>		
	4		2Х-060	Хомут <u>Детали</u>	1	
	5		4КР-136	Кронштейн 4КГВ-61	1	
				<u>Сборочные единицы</u>		
	4		2Х-061	Хомут <u>Детали.</u>	1	
	5		4КР-136	Кронштейн	1	

1 1987 г. 10.08.87

4КГВ

Лист
10

Копировал. Сыз-

формат. 11

Формат	Зона	Лов.	Обозначение	Наименование	Кол.	Примечание
				<u>4КГВ-62</u>		
				<u>Сборочные единицы</u>		
		4	2х-062	<u>Хомут</u>	1	
				<u>Детали</u>		
		5	4КР-136	<u>Кронштейн</u>	1	
				<u>4КГВ-63</u>		
				<u>Сборочные единицы.</u>		
		4	2х-063	<u>Хомут</u>	1	
				<u>Детали</u>		
		5	4КР-136	<u>Кронштейн</u>	1	
				<u>4КГВ-64</u>		
				<u>Сборочные единицы.</u>		
		4	2х-064	<u>Хомут</u>	1	
				<u>Детали.</u>		
		5	4КР-136	<u>Кронштейн</u>	1	
				<u>4КГВ-65</u>		
				<u>Сборочные единицы.</u>		
		4	2х-065	<u>Хомут</u>	1	
				<u>Детали</u>		
		5	4КР-136	<u>Кронштейн</u>	1	

Шк. №подл. Подл. и дата. Взам. инв. №. Инв. № зуб. Подл. и дата

Шк. №подл. Подл. и дата. Взам. инв. №. Инв. № зуб. Подл. и дата

4КГВ

 Лист
11

Копировал: Свд-

формат: 11

4КГВ СБ

Серия 5.901-1 выпуск 1, часть 1.

Рис. 1

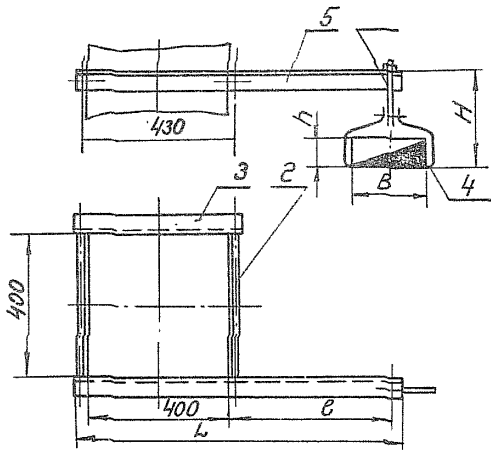
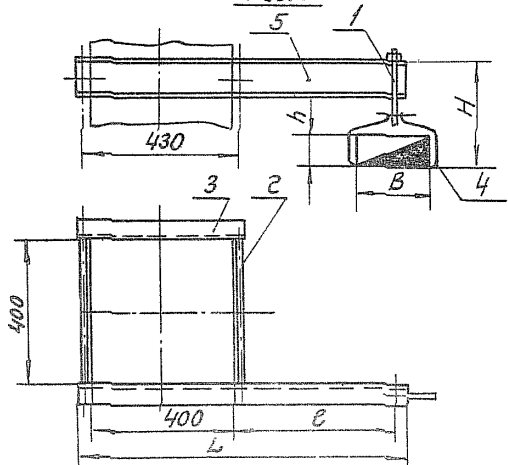


Рис. 2



Размеры в мм

Обозначение	Рис	B	h	L	е	H	Масса, кг
4КГВ			150			315	4,61
-01		100	200			365	4,71
-02			250			415	4,81
-03			100			265	4,66
-04		150	150			315	4,75
-05			200			365	4,84
-06			250			415	4,93
-07			100	725	250	265	4,69
-08			150			315	4,79
-09			200			365	4,88
-10		200	250			415	4,98
-11	1		300			515	5,13
-12			400			615	5,31
-13			500			715	5,5
-14			100			265	6,02
-15			150			315	6,11
-16		250	200			365	6,21
-17			250	790	315	415	6,3
-18			300			515	6,44
-19			400			615	6,63

Размеры для справок.

Указ. в табл. Подп. и дата. Серия 5.901-1. Выпуск 1. Часть 1. Подп. и дата.

				4КГВ СБ	
Упр. Проект	Вокруг	Подп.	Дата	Кронштейн с подвеской. Сборочный чертеж	
Разраб.	Щеголь	12/	12/		
Подп.	Пронский	2/	2/	Лист 1	Листов 2
Т. Контр.	Кудин			МИСС СССР Губ. индустриальный упр. Ленинградского обл. индустриального упр.	
Нач. отд.	Беллерин			Формат: А2	
Н. Контр.	Зеленский			Копирова: СБЭ-	
Чтв.	Иванович				

4 КГВ СБ

Продолжение

Обозначение	Рис	B	h	L	e	H	Масса, кг
-20	250	250	500	790	315	715	682
-21			600			815	70
-22			800			1115	753
-23			200			365	63
-24	300	300	250	790	315	415	639
-25			300			515	663
-26			400			615	672
-27			500			715	69
-28			600			815	709
-29			800			1115	759
-30	400	400	1000	875	400	1315	797
-31			200			415	682
-32			250			515	692
-33			300			515	701
-34			400			615	72
-35			500			715	739
-36			600			815	758
-37			800			1115	796
-38			1000			1315	843
-39			500			500	200
-40	250	465		71			
-41	300	515		719			
-42	400	615		738			

Продолжение

Обозначение	Рис	B	h	L	e	H	Масса, кг				
-43	1	500	500	875	400	715	757				
-44			600			815	776				
-45			800			1115	824				
-46			1000			1315	862				
-47	2	600	250	975	500	465	1072				
-48			300			515	1081				
-49			400			615	110				
-50			500			715	1128				
-51			600			815	1197				
-52			800			1115	1183				
-53			1000			1315	122				
-54			800			800	250	1105	630	465	1215
-55							300			515	1225
-56							400			615	1244
-57	500	715		1263							
-58	600	815		1281							
-59	800	1115		1329							
-60	1000	1315		1367							
-61	300	615		1267							
-62	400	715		1286							
-63	1000	1000		500	1105		630			815	1305
-64			600	915		1323					
-65			800	1115		1361					

Серия 5.904-1 выпуск 1, часть 1

Взаминный штамп завода Дина, дата

1-11-1972, Дата и место

4 КГВ СБ

Кронштейн,
с подвеской

Сборочный чертёж

Изм. Лист	№ докум.	Дата	Исполн.	Провер.	Масштаб	Лист	Масса	Всего листов
Разраб.	Шершова	1972	В.С.	В.С.	1:1	1	См. табл.	—
Проб	Промс КИ					Лист 2	Масса в	
Т. контр.	Катан							
Нач. отд.	Белозерка							
Н. контр.	Белышкова							
УТВ	Исх. №							

Министерство
Глав. конструкторский
Институт Белгородского
Французия

Серия 5.904-1 Выпуск 1, учеть 1.

Шт. форма / Подп. и дата / Изм. / Дата / Шт. форма / Подп. и дата

Код	Обозначение	Наименование	Кол.	Примечание
		<u>Документация</u>		
II	4КГВ-А СБ	Сборочный чертеж <u>Сборочные единицы</u>	1	
1	2ТЯ-02	<u>Тяга</u>	1	
2	7Ш-06	<u>Шпилька</u>	2	
3	11'-09	<u>Накладка</u>	1	
	<u>Переменные данные для исполнения</u>			
		<u>4КГВ-А</u>		
		<u>Сборочные единицы</u>		
II	4	2Х	1	
		<u>Хомут</u>		
		<u>Детали</u>		
5	4КР-019	Кронштейн <u>" 4КГВ-А-01</u>	1	
		<u>Сборочные единицы</u>		
4	2Х-001	<u>Хомут</u>	1	
		<u>Детали</u>		
5	4КР-019	Кронштейн <u>" 4КГВ-А-02</u>	1	
		<u>Сборочные единицы</u>		
4	2Х-002	<u>Хомут</u>	1	
		<u>Детали</u>		
5	4КР-019	Кронштейн <u>" 4КГВ-А-03</u>	1	
		<u>Сборочные единицы</u>		
4	2Х-003	<u>Хомут</u>	1	
		<u>Детали</u>		
5	4КР-019	Кронштейн <u>" 4КГВ-А-04</u>	1	
		<u>Сборочные единицы</u>		
		4КГВ-А		
Изм. / Подп. / Дата		Кронштейн с подвеской	Лист / Листов	
Изм. / Подп. / Дата			1 / 11	
Изм. / Подп. / Дата			МНСС СССР	
Изм. / Подп. / Дата			Добровольная сертификация	

Копировать без-

Формат А1

Код дет. зап.	Код дет. зап.	Код дет. зап.	Обозначение	наименование	Кол- во	едини- цы
	4		2Х-004	<u>Комут</u> <u>детали</u>	1	
	5		4КР-019	<u>Кронштейн</u> <u>4КГВ-А-05</u>	1	
				<u>Сборочные единицы</u>		
	4		2Х-005	<u>Комут</u> <u>детали</u>	1	
	5		4КР-019	<u>Кронштейн</u> <u>4КГВ-А-06</u>	1	
				<u>Сборочные единицы</u>		
	4		2Х-006	<u>Комут</u> <u>детали</u>	1	
	5		4КР-019	<u>Кронштейн</u> <u>4КГВ-А-07</u>	1	
				<u>Сборочные единицы</u>		
	4		2Х-007	<u>Комут</u> <u>детали</u>	1	
	5		4КР-019	<u>Кронштейн</u> <u>4КГВ-А-08</u>	1	
				<u>Сборочные единицы</u>		
	4		2Х-008	<u>Комут</u> <u>детали</u>	1	
	5		4КР-019	<u>Кронштейн</u> <u>4КГВ-А-09</u>	1	
				<u>Сборочные единицы</u>		
	4		2Х-009	<u>Комут</u> <u>детали</u>	1	
	5		4КР-019	<u>Кронштейн</u> <u>4КГВ-А-10</u>	1	
				<u>Сборочные единицы</u>		
	4		2Х-010	<u>Комут</u> <u>детали</u>	1	

Изм. в год. Подл. и встав. Встав. и вкл. вкл. вкл. и вкл.

Изм. лист № 2 от 1964 г. Подл. встав.

4 КГВ-А

Лист
2

--- 5000000000 ---

Формат: 11

Сер.р.р. 5.904-1 Выпуск 1, Часть 61

ИИНВ № подл. и дата
Взам инв. № (ИИНВ) дубл.
Подл. и дата

Формат Запа Лист	Обозначение	Наименование	Кол.	Приме- чание
5	4КР-019	Кронштейн <u>4КГВ-А-11</u> <u>Сборочные единицы</u>	1	
4	2Х-011	Хомут <u>Детали</u>	1	
5	4КР-019	Кронштейн <u>4КГВ-А-12</u> <u>Сборочные единицы</u>	1	
4	2Х-012	Хомут <u>Детали</u>	1	
5	4КР-019	Кронштейн <u>4КГВ-А-13</u> <u>Сборочные единицы</u>	1	
4	2Х-013	Кронштейн <u>Детали</u>	1	
5	4КР-019	Кронштейн <u>4КГВ-А-14</u> <u>Сборочные единицы</u>	1	
4	2Х-014	Хомут <u>Детали</u>	1	
5	4КР-026	Кронштейн <u>4КГВ-А-15</u> <u>Сборочные единицы</u>	1	
4	2Х-015	Хомут <u>Детали</u>	1	
5	4КР-026	Кронштейн <u>4КГВ-А-16</u> <u>Сборочные единицы</u>	1	
4	2Х-016	Хомут <u>Детали</u>	1	
5	4КР-026	Кронштейн <u>4КГВ-А-17</u>	1	

4КГВ-А Лист 3

Формат Листа	Лист	Обозначение	Наименование	кол.	Примечание
			<u>Сборочные единицы</u>		
	4	2X-017	Хомут <u>Детали</u>	1	
	5	4KP-026	Кронштейн <u>4КГВ-А-18</u>	1	
			<u>Сборочные единицы</u>		
	4	2X-018	Хомут <u>Детали</u>		
	5	4KP-026	Кронштейн <u>4КГВ-А-19</u>		
			<u>Сборочные единицы</u>		
	4	2X-019	Хомут <u>Детали</u>	1	
	5	4KP-026	Кронштейн <u>4КГВ-А-20</u>		
			<u>Сборочные единицы</u>		
	4	2X-020	Хомут <u>Детали</u>	1	
	5	4KP-026	Кронштейн <u>4КГВ-А-21</u>	1	
			<u>Сборочные единицы</u>		
	4	2X-021	Хомут <u>Детали</u>	1	
	5	4KP-026	Кронштейн <u>4КГВ-А-22</u>	1	
			<u>Сборочные единицы</u>		
	4	2X-022	Хомут <u>Детали</u>	1	
	5	4KP-026	Кронштейн <u>4КГВ-А-23</u>	1	
			<u>Сборочные единицы</u>		
	4	2X-023	Хомут	1	

4КГВ-А

Лист

4

Шифр докум. Листы и фото. Взам. из арх. Шифр докум. Листы и фото.

Изм. Лист № докум. Подп. Дата

Копиробел

Формат И

Серия 5.904-1 Выпуск 1. Часть 1

Инв.№ подл. Подл. и дата. Инв.№ подл. Подл. и дата.

Код	Обозначение	Наименование	Кол.	Примечание
		<u>Детали</u>		
5	4 КР-026	Кронштейн	1	
		<u>4 КРВ-А-24</u>		
		<u>Сборочные единицы</u>		
4	2Х-024	Хомут	1	
		<u>Детали</u>		
5	4 КР-026	Кронштейн	1	
		<u>4 КРВ-А-25</u>		
		<u>Сборочные единицы</u>		
4	2Х-025	Хомут	1	
		<u>Детали</u>		
5	4 КР-026	Кронштейн	1	
		<u>4 КРВ-А-26</u>		
		<u>Сборочные единицы</u>		
4	2Х-026	Хомут	1	
		<u>Детали</u>		
5	4 КР-026	Кронштейн	1	
		<u>4 КРВ-А-27</u>		
		<u>Сборочные единицы</u>		
4	2Х-027	Хомут	1	
		<u>Детали</u>		
5	4 КР-026	Кронштейн	1	
		<u>4 КРВ-А-28</u>		
		<u>Сборочные единицы</u>		
4	2Х-028	Хомут	1	
		<u>Детали</u>		
5	4 КР-026	Кронштейн	1	
		<u>4 КРВ-А-29</u>		
		<u>Сборочные единицы</u>		
4	2Х-029	Хомут	1	
		<u>Детали</u>		
5	4 КР-026	Кронштейн	1	

Инв.№ подл. и дата. Инв.№ подл. и дата.

4 КРВ-А

Копировал: К.1

Формат: 11

Лист 5

Код	Зона	Поз.	Обозначение	Наименование	Кол.	Примечание
				<u>4 КГВ-А-30</u>		
				Сборочные единицы		
	4	2Х-030		Хомут	1	
				<u>Детали</u>		
	5	4КР-026		Кронштейн	1	
				<u>4 КГВ-А-31</u>		
				Сборочные единицы		
	4	2Х-031		Хомут	1	
				<u>Детали</u>		
	5	4КР-033		Кронштейн	1	
				<u>4 КГВ-А-32</u>		
				Сборочные единицы		
	4	2Х-032		Хомут	1	
				<u>Детали</u>		
	5	4КР-033		Кронштейн	1	
				<u>4 КГВ-А-33</u>		
				Сборочные единицы		
	4	2Х-033		Хомут	1	
				<u>Детали</u>		
	5	4КР-033		Кронштейн	1	
				<u>4 КГВ-А-34</u>		
				Сборочные единицы		
	4	2Х-034		Хомут	1	
				<u>Детали</u>		
	5	4КР-033		Кронштейн	1	
				<u>4 КГВ-А-35</u>		
				Сборочные единицы	1	
	4	2Х-035		Хомут	1	
				<u>Детали</u>		
	5	4КР-033		Кронштейн	1	
				<u>4 КГВ-А-36</u>		
				Сборочные единицы		

4 КГВ-А

Лист

5

Копировал: Ку

Формат: А4

Шифр докум. Подр. и дата. Изданный № Шифр № докум. Подр. и дата.

Имя Лист № докум. Подр. дата

Код документа	Код	Лист	Обозначение	Наименование	Кол.	Примечание
		5	4КР-033	Кронштейн <u>4КГВ-А-43</u> Сборочные единицы	1	
		4	2Х-043	Хомут <u>Детали</u>	1	
		5	4КР-033	Кронштейн <u>4КГВ-А-44</u> Сборочные единицы	1	
		4	2Х-044	Хомут <u>Детали</u>	1	
		5	4КР-033	Кронштейн <u>4КГВ-А-45</u> Сборочные единицы	1	
		4	2Х-045	Хомут <u>Детали</u>	1	
		5	4КР-033	Кронштейн <u>4КГВ-А-46</u> Сборочные единицы	1	
		4	2Х-046	Хомут <u>Детали</u>	1	
		5	4КР-033	Кронштейн <u>4КГВ-А-47</u> Сборочные единицы	1	
		4	2Х-047	Хомут <u>Детали</u>	1	
		5	4КР-089	Кронштейн <u>4КГВ-А-48</u> Сборочные единицы	1	
		4	2Х-048	Хомут <u>Детали</u>	1	
		5	4КР-089	Кронштейн <u>4КГВ-А-49</u>	1	

4КГВ-А

Лист
В

Серия 5.901-1 выпуск 1, часть 1

Код	Обозначение	Наименование	Кол.	Примечание
		Сборочные единицы.		
4	2X-049	Хомут Детали	1	
5	4КР-089	Кронштейн 4КГВ-А-50	1	
		Сборочные единицы.		
4	2X-050	Хомут Детали	1	
5	4КР-089	Кронштейн 4КГВ-А-51	1	
		Сборочные единицы.		
4	2X-051	Хомут Детали.	1	
5	4КР-089	Кронштейн 4КГВ-А-52	1	
		Сборочные единицы.		
4	2X-052	Хомут Детали.	1	
5	4КР-089	Кронштейн 4КГВ-А-53	1	
		Сборочные единицы.		
4	2X-053	Хомут Детали	1	
5	4КР-089	Кронштейн 4КГВ-А-54	1	
		Сборочные единицы.		
4	2X-054	Хомут Детали	1	
5	4КР-138	Кронштейн 4КГВ-А-55	1	
		Сборочные единицы.		
4	2X-055	Хомут	1	

Подп. и дата
Исполн. № Инв. № табл. Подп. и дата

Вариант	Загла	Поз.	Обозначение	Наименование	Кол.	Примечание
				<u>Детали</u>		
		5	4 КР - 13В	Кронштейн <u>4КГВ-А-56</u>	1	
				<u>Сборочные единицы</u>		
		4	2Х - 056	Хомут <u>Детали</u>	1	
		5	4 КР - 13В	Кронштейн <u>4КГВ-А-57</u>	1	
				<u>Сборочные единицы</u>		
		4	2Х - 057	Хомут <u>Детали</u>	1	
		5	4 КР - 13В	Кронштейн <u>4КГВ-А-58</u>	1	
				<u>Сборочные единицы</u>		
		4	2Х - 058	Хомут <u>Детали</u>	1	
		5	4 КР - 13В	Кронштейн <u>4КГВ-А-59</u>	1	
				<u>Сборочные единицы</u>		
		4	2Х - 059	Хомут <u>Детали</u>	1	
		5	4 КР - 13В	Кронштейн <u>4КГВ-А-60</u>	1	
				<u>Сборочные единицы</u>		
		4	2Х - 060	Хомут <u>Детали</u>	1	
		5	4 КР - 13В	Кронштейн <u>4КГВ-А-61</u>	1	
				<u>Сборочные единицы</u>		
		4	2Х - 061	Хомут <u>Детали</u>	1	
		5	4 КР - 13В	Кронштейн	1	

Изм. № подл. Подп. и дата Изм. № подл. Подп. и дата Изм. № подл. Подп. и дата Изм. № подл. Подп. и дата Изм. № подл. Подп. и дата

4 КГВ - А

Лист
10

Изм. Лист № 9 ОКМ. Подп. Дата

Калининград: ГСЭ -

формат: 11

Серия 5.904-1 Выпуск 1. Часть 1.

Имя, фамилия, отчество, должность, подпись, дата

Код	Изм.	Поз.	Обозначение	Наименование	Кол.	Примечание
				<u>4 кгв-А-82</u>		
				<u>Сборочные единицы</u>		
		4	2Т-082	Хомут	1	
				<u>Детали</u>		
		5	4КР-138	Кронштейн	1	
				<u>4 кгв-А-83</u>		
				<u>Сборочные единицы</u>		
		4	2Т-083	Хомут	1	
				<u>Детали</u>		
		5	4КР-138	Кронштейн	1	
				<u>4 кгв-А-84</u>		
				<u>Сборочные единицы</u>		
		4	2Т-084	Хомут	1	
				<u>Детали</u>		
		5	4КР-138	Кронштейн	1	
				<u>4 кгв-А-85</u>		
				<u>Сборочные единицы</u>		
		4	2Т-085	Хомут	1	
				<u>Детали</u>		
		5	4КР-138	Кронштейн	1	

1КВВ СБ

Рис. 1

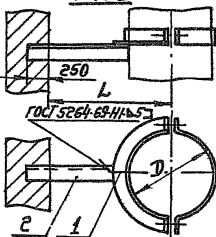
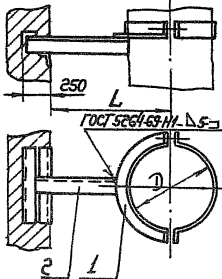


Рис. 2



Размеры в мм

Обозначение	Рис.	D	L	Масса, кг
1КВВ		100		1,5
-01		110		1,53
-02		125		1,56
-03		140	250	1,62
-04		160		1,68
-05		180		1,74
-06		200		1,76
-07		225		2,23
-08	L	250	315	2,31
-09		280		2,4
-10		315		2,49
-11		355		2,82
-12		400		2,95
-13		450	400	3,48
-14		500		3,87
-15		560		5,91
-16		630	500	6,08
-17		710		7,85
-18		800		8,26
-19	2	900	630	12,94
-20		1000		13,32

Размеры для справок.

1КВВ СБ

Исполн.	Провер.	Доработ.	Дата
М.И.Иванов	И.И.Иванов		
Р.А.Родригес	Ш.И.Иванов		
Д.А.Давид	П.А.Александров		
Т.А.Толкачев	К.А.Александров		
Н.А.Николаев	И.А.Александров		
У.А.Усманов	О.А.Александров		

Кронштейн
опорный.
Сборочный чертёж.

Лист	Метод	Масштаб
	См. табл.	—
Лист	Листов: 1	

ММВБ СБСР
Главпроектант И.И.Иванов
ПТУ Проектпроектант И.И.Иванов

Копировать: Все -

Формат: А1

Серия 5.901-1, выпуск 1, часть 1.

Исполн. Провер. Доработ. Дата Исполн. Провер. Доработ. Дата

Формат	Зона	Лист	Обозначение	Наименование	Кол.	Примечание
				<u>Документация</u>		
			2КВВ-СБ	Сборочный чертеж		
				<u>Переменные данные для исполнений</u>		
				<u>2КВВ</u>		
				<u>Сборочные единицы</u>		
И	1	2Ф0		фланец опорный	1	
				<u>Детали</u>		
Б4	2	10КР		Кронштейн		
				Угелок БЗЕХЗЕХ ГОСТ 8509-72		
				Ст.3 ГОСТ 535-58		
				В=450	1	0,86кг
				<u>2КВВ-01</u>		
				<u>Сборочные единицы</u>		
	1	2Ф0-02		фланец опорный	1	
				<u>Детали</u>		
Б4	2	10КР		Кронштейн		
				Угелок БЗЕХЗЕХ ГОСТ 8509-72		
				Ст.3 ГОСТ 535-58		
				В=450	1	0,86кг
				<u>2КВВ-02</u>		
				<u>Сборочные единицы</u>		
	1	2Ф0-04		фланец опорный	1	
				<u>Детали</u>		
Б4	2	10КР		Кронштейн		
				Угелок БЗЕХЗЕХ ГОСТ 8509-72		
				Ст.3 ГОСТ 535-58		
				В=450	1	0,86кг

Шифр подл. и дата
 Подл. и дата
 Подл. и дата
 Шифр подл. и дата
 Шифр подл. и дата

Изм. Лист № 90 Кум. Подл. 0470
 Разраб. Шелкова И.И.
 Пров. Пронский Я.
 Н.Контр. Пронский Я.
 Утв. Зейцликман Я.И.

2КВВ
 Кронштейн
 опорный

Лист 1
 Лист 15
 Лист 15
 ММСС СССР
 Глобпроминвентуляция
 Глобпроектранвентуляция

Продолжение

Обозн	вес	рис.	B	h	L	l	H	Масса, кг
-20			250	500	990	315	715	8,98
-21				600			815	9,16
-22				800			1115	9,69
-23			500	200	990	315	365	8,46
-24				250			415	8,55
-25				300			515	8,69
-26				400			615	8,88
-27				500			715	9,06
-28				600			815	9,25
-29				800			1115	9,75
-30			1000	1315	10,13	1075	400	
-31		1	200	415	8,99			
-32			250	515	9,09			
-33			300	615	9,18			
-34			400	715	9,37			
-35			500	815	9,56			
-36			600	815	9,75			
-37			800	1115	10,23			
-38			1000	1315	10,6			
-39			500	200	1075	400	415	9,18
-40				250			465	9,27
-41				300			515	9,36
-42				400			615	9,55

Продолжение

Обозначение	рис.	B	h	L	l	H	Масса, кг
-43		500	500	1075	400	715	9,74
-44			600			815	9,93
-45	1		800			1115	10,41
-46			1000			1315	10,79
-47		500	250	1175	500	465	13,51
-48			300			515	13,6
-49			400			615	13,79
-50			500			715	14,07
-51			600			815	14,26
-52			800			1115	14,52
-53			1000			1315	14,99
-54	2	800	250	1375	600	465	14,97
-55			300			515	15,07
-56			400			615	15,26
-57			500			715	15,45
-58			600			815	15,63
-59			800			1115	16,11
-60			1000			1315	16,49
-61	1000	800	300	1375	600	615	15,49
-62			400			715	15,68
-63			500			815	15,77
-64			600			915	16,05
-65		800	1115	16,49			

4КГВ-А СБ

Ил. лист	ИЗДАЮМ	год	1955	Масса	1765 г.
Разраб.	Ильин	1954			
Проб.	Ильин				
Литер.	Косач				
Литер.	Белобород				
Литер.	Ильин				

Итого	№ п/п	Код	Наименование	Код	Примечание
Итого	4	2X-004	Хомут	1	
			<u>Детали</u>		
	5	4KP-017	Кронштейн	1	
			<u>4КГВ-Б-05</u>		
			<u>Сборочные единицы</u>		
	4	2X-005	Хомут	1	
			<u>Детали</u>		
	5	4KP-017	Кронштейн	1	
			<u>4КГВ-Б-06</u>		
			<u>Сборочные единицы</u>		
	4	2X-008	Хомут	1	
			<u>Детали</u>		
	5	4KP-017	Кронштейн	1	
			<u>4КГВ-Б-07</u>		
			<u>Сборочные единицы</u>		
4	2X-007	Хомут	1		
		<u>Детали</u>			
5	4KP-017	Кронштейн	1		
		<u>4КГВ-Б-08</u>			
		<u>Сборочные единицы</u>			
4	2X-008	Хомут	1		
		<u>Детали</u>			
5	4KP-017	Кронштейн	1		
		<u>4КГВ-Б-09</u>			
		<u>Сборочные единицы</u>			
4	2X-009	Хомут	1		
		<u>Детали</u>			
5	4KP-017	Кронштейн	1		
		<u>4КГВ-Б-10</u>			
		<u>Сборочные единицы</u>			
4	2X-010	Хомут	1		
		<u>Детали</u>			

4 КГВ-Б

Лист
2

Итого всего

Вид работ	Зона	№ п/п	Обозначение	Наименование	кол.	Примечание
		5	4 КР-017	Кронштейн 4КГВ-Б-11	1	
				<u>Сборочные единицы</u>		
		4	2Х-011	Хомут Детали	1	
		5	4КР-017	Кронштейн 4КГВ-Б-12	1	
				<u>Сборочные единицы</u>		
		4	2Х-012	Хомут Детали	1	
		5	4КР-017	Кронштейн 4КГВ-Б-13	1	
				<u>Сборочные единицы</u>		
		4	2Х-013	Кронштейн Детали	1	
		5	4КР-017	Кронштейн 4КГВ-Б-14	1	
				<u>Сборочные единицы</u>		
		4	2Х-014	Хомут Детали	1	
		5	4КР-024	Кронштейн 4КГВ-Б-15	1	
				<u>Сборочные единицы</u>		
		4	2Х-015	Хомут Детали	1	
		5	4КР-024	Кронштейн 4КГВ-Б-16	1	
				<u>Сборочные единицы</u>		
		4	2Х-015	Хомут Детали	1	
		5	4КР-024	Кронштейн 4КГВ-Б-17	1	

4 КГВ-Б

Лист 3

Искл. левая, левая и верхняя зона, левая и правая, левая и правая

Обл. лист № 100000 Подп. Дата

Копировано с ВР

Формат: 11

Серия 5.904-1 Выпуск 1, часть 1.

Код документа	Знач.	Поз.	Обозначение	Наименование	Кол.	Примечание
				<u>Сборочные единицы.</u>		
	4		2X - 017	Хомут	1	
				<u>Детали</u>		
	5		4KP-024	Кронштейн	1	
				<u>4КГВ - Б-18</u>		
				<u>Сборочные единицы.</u>		
	4		2X - 018	Хомут	1	
				<u>Детали</u>		
	5		4KP-024	Кронштейн	1	
				<u>4КГВ - Б-19</u>		
				<u>Сборочные единицы.</u>		
	4		2X - 019	Хомут	1	
				<u>Детали</u>		
	5		4KP-024	Кронштейн	1	
				<u>4КГВ - Б-20</u>		
				<u>Сборочные единицы.</u>		
	4		2X - 020	Хомут	1	
				<u>Детали.</u>		
	5		4KP-024	Кронштейн	1	
				<u>4КГВ - Б-21</u>		
				<u>Сборочные единицы.</u>		
	4		2X - 021	Хомут	1	
				<u>Детали</u>		
	5		4KP-024	Кронштейн	1	
				<u>4КГВ - Б-22</u>		
				<u>Сборочные единицы.</u>		
	4		2X - 022	Хомут	1	
				<u>Детали</u>		
	5		4KP-024	Кронштейн	1	
				<u>4КГВ - Б-23</u>		
				<u>Сборочные единицы.</u>		
	4		2X - 023	Хомут	1	

Изм. в заказе. Подп. и дата
Изм. в заказе. Подп. и дата
Изм. в заказе. Подп. и дата
Изм. в заказе. Подп. и дата

Изм. лист № докум. Подп. Дата

4КГВ-Б

Лист 4

Шифр поляр. Подп. и дата
 Шифр шифр. №
 Шифр шифр. № Подп. и дата

Формы Зонк	Поз	Обозначение	Наименование	Кол	Критерии
			<u>Детали</u>		
	5	4КР-024	Кронштейн <u>4КГВ-Б-24</u>	1	
			<u>Сборочные единицы.</u>		
	4	2Х-024	Хомут <u>Детали</u>	1	
	5	4КР-024	Кронштейн <u>4КГВ-Б-25</u>	1	
			<u>Сборочные единицы.</u>		
	4	2Х-025	Хомут <u>Детали</u>	1	
	5	4КР-024	Кронштейн <u>4КГВ-Б-26</u>	1	
			<u>Сборочные единицы.</u>		
	4	2Х-026	Хомут <u>Детали</u>	1	
	5	4КР-024	Кронштейн <u>4КГВ-Б-27</u>	1	
			<u>Сборочные единицы.</u>		
	4	2Х-027	Хомут <u>Детали.</u>	1	
	5	4КР-024	Кронштейн <u>4КГВ-Б-28</u>	1	
			<u>Сборочные единицы.</u>		
	4	2Х-028	Хомут <u>Детали.</u>	1	
	5	4КР-024	Кронштейн <u>4КГВ-Б-29</u>	1	
			<u>Сборочные единицы.</u>		
	4	2Х-029	Хомут <u>Детали.</u>	1	
	5	4КР-024	Кронштейн	1	

4КГВ-Б

Лист
5

копировал. БЗ-

формат 11

Серия 5.90И-1, Выпуск 1, Часть 1

Имя и под. Владелец. Подп. и дата. Подп. и дата. Подп. и дата. Подп. и дата.

Материал	Заказ	№об	Обозначение	Наименование	кол	Примечание
				<u>4КГВ-Б-30</u>		
				<u>Сборочные единицы</u>		
		4	2Х-030	<u>Жомут</u> <u>Детали</u>	1	
		5	4КР-024	<u>Кронштейн</u> <u>4КГВ-Б-31</u>	1	
				<u>Сборочные единицы</u>		
		4	2Х-031	<u>Жомут</u> <u>Детали</u>	1	
		5	4КР-031	<u>Кронштейн</u> <u>4КГВ-Б-32</u>	1	
				<u>Сборочные единицы</u>		
		4	2Х-032	<u>Жомут</u> <u>Детали</u>	1	
		5	4КР-031	<u>Кронштейн</u> <u>4КГВ-Б-33</u>	1	
				<u>Сборочные единицы</u>		
		4	2Х-033	<u>Жомут</u> <u>Детали</u>	1	
		3	4КР-031	<u>Кронштейн</u> <u>4КГВ-Б-34</u>	1	
				<u>Сборочные единицы</u>		
		4	2Х-034	<u>Жомут</u> <u>Детали</u>	1	
		5	4КР-031	<u>Кронштейн</u> <u>4КГВ-Б-35</u>	1	
				<u>Сборочные единицы</u>		
		4	2Х-035	<u>Жомут</u> <u>Детали</u>	1	
		5	4КР-031	<u>Кронштейн</u> <u>4КГВ-Б-35</u>	1	
				<u>Сборочные единицы</u>		
				<u>4КГВ-Б</u>		

Имя и под. Владелец. Подп. и дата. Подп. и дата. Подп. и дата.

Лист
6

Формы Заня	Год	Обозначение	Наименование	Кол	Приме- чание
	4	2х-036	Хомут <u>детали</u>	1	
	5	4кр-031	Кронштейн <u>4КГВ-Б-37</u> <u>Сборочные единицы</u>	1	
	4	2х-037	Хомут <u>детали</u>	1	
	5	4кр-031	Кронштейн <u>4КГВ-Б-38</u> <u>Сборочные единицы</u>	1	
	4	2х-038	Хомут <u>детали</u>	1	
	5	4кр-031	Кронштейн <u>4КГВ-Б-39</u> <u>Сборочные единицы</u>	1	
	4	2х-039	Хомут <u>детали</u>	1	
	5	4кр-031	Кронштейн <u>4КГВ-Б-40</u> <u>Сборочные единицы</u>	1	
	4	2х-040	Хомут <u>детали</u>	1	
	5	4кр-031	Кронштейн <u>4КГВ-Б-41</u> <u>Сборочные единицы</u>	1	
	4	2х-041	Хомут <u>детали</u>	1	
	5	4кр-031	Кронштейн <u>4КГВ-Б-42</u> <u>Сборочные единицы</u>	1	
	4	2х-042	Хомут <u>детали</u>	1	

4КГВ-Б

Лист

Изм. Лист № докум. Подп. Дата

Копирован в

Формат 11

Уч.Б.И. подп. Подп. и дата
Взам. инв. Инв. № докум. Подп. и дата

Выпуск 1, часть 1

Серия 5.901-1

Техническое описание деталей и сборочных единиц

№ позиции	№ детали	№ поз.	Обозначение	Наименование	№ кол.	Примечание
		5	4КР-031	Кронштейн 4КГВ-Б-43	1	
				Сборочные единицы		
		4	2Х-043	Хомут Детали	1	
		5	4КР-031	Кронштейн 4КГВ-Б-44	1	
				Сборочные единицы		
		4	2Х-044	Хомут Детали	1	
		5	4КР-031	Кронштейн 4КГВ-Б-45	1	
				Сборочные единицы		
		4	2Х-045	Хомут Детали	1	
		3	4КР-031	Кронштейн 4КГВ-Б-46	1	
				Сборочные единицы		
		4	2Х-046	Хомут Детали	1	
		5	4КР-031	Кронштейн 4КГВ-Б-47	1	
				Сборочные единицы		
		4	2Х-047	Хомут Детали	1	
		5	4КР-087	Кронштейн 4КГВ-Б-48	1	
				Сборочные единицы		
		4	2Х-048	Хомут Детали	1	
		5	4КР-087	Кронштейн 4КГВ-Б-49	1	

4КГВ-Б

Лист
8

2007.09.11

№	Вид работ	Зона	Пов.	Обозначение	Наименование	кол.	Примечание
					<u>Сборочные единицы</u>		
			4	2X-049	Хомут <u>Детали</u>	1	
			5	4КР-087	Кронштейн <u>4КГВ-Б-50</u>	1	
					<u>Сборочные единицы</u>		
			4	2X-050	Хомут <u>Детали</u>	1	
			5	4КР-087	Кронштейн <u>4КГВ-Б-51</u>	1	
					<u>Сборочные единицы</u>		
			4	2X-051	Хомут <u>Детали</u>	1	
			5	4КР-087	Кронштейн <u>4КГВ-Б-52</u>	1	
					<u>Сборочные единицы</u>		
			4	2X-052	Хомут <u>Детали</u>	1	
			5	4КР-087	Кронштейн <u>4КГВ-Б-53</u>	1	
					<u>Сборочные единицы</u>		
			4	2X-053	Хомут <u>Детали</u>	1	
			5	4КР-087	Кронштейн <u>4КГВ-Б-54</u>	1	
					<u>Сборочные единицы</u>		
			4	2X-054	Хомут <u>Детали</u>	1	
			5	4КР-136	Кронштейн <u>4КГВ-Б-55</u>	1	
					<u>Сборочные единицы</u>		
			4	2X-055	Хомут	1	
					4КГВ-Б		

Всего: шт. № 4 Улб. № 9166. Подп. и дата.

Улб. № 1001. Подп. и дата.

Итого
15

Формат	Зона	Лаз.	Обозначение	Наименование	кол.	Примечание
				<u>Детали</u>		
		5	4КР-136	Кронштейн <u>4КГВ-Б-56</u>	1	
				<u>Сборочные единицы</u>		
		4	2Х-056	Хомут <u>Детали</u>	1	
		5	4КР-136	Кронштейн <u>4КГВ-Б-57</u>	1	
				<u>Сборочные единицы</u>		
		4	2Х-057	Хомут <u>Детали</u>	1	
		5	4КР-136	Кронштейн <u>4КГВ-Б-58</u>	1	
				<u>Сборочные единицы</u>		
		4	2Х-058	Хомут <u>Детали</u>	1	
		5	4КР-136	Кронштейн <u>4КГВ-Б-59</u>	1	
				<u>Сборочные единицы</u>		
		4	2Х-059	Хомут <u>Детали</u>	1	
		5	4КР-136	Кронштейн <u>4КГВ-Б-60</u>	1	
				<u>Сборочные единицы</u>		
		4	2Х-060	Хомут <u>Детали</u>	1	
		5	4КР-136	Кронштейн <u>4КГВ-Б-61</u>	1	
				<u>Сборочные единицы</u>		
		4	2Х-061	Хомут <u>Детали</u>	1	
		5	4КР-136	Кронштейн	1	
				<u>4КГВ-Б</u>		

Серия 5.904-1
Выпуск 1 часть 1
Подп. и дата
Подп. и дата
Подп. и дата
Подп. и дата
Подп. и дата
Подп. и дата
Подп. и дата

Формат	Зона	Лист	Обозначение	Наименование	Кол.	Примечание
				<u>4КГВ-Б-62</u>		
				<u>Сборочные единицы</u>		
		4	2х-062	Хомут <u>Детали</u>	1	
		5	4кР-136	Кронштейн <u>4КГВ-Б-63</u>	1	
				<u>Сборочные единицы</u>		
		4	2х-063	Хомут <u>Детали</u>	1	
		5	4кР-136	Кронштейн <u>4КГВ-Б-64</u>	1	
				<u>Сборочные единицы</u>		
		4	2х-064	Хомут <u>Детали</u>	1	
		5	4кР-136	Кронштейн <u>4КГВ-Б-65</u>	1	
				<u>Сборочные единицы</u>		
		4	2х-065	Хомут <u>Детали</u>	1	
		5	4кР-136	Кронштейн	1	

Илб. N подл. Подп. и дата
 Илб. N подл. Подп. и дата
 Илб. N подл. Подп. и дата
 Илб. N подл. Подп. и дата

4КГВ-Б

Лист 11

Илб. Лист N докум. Подп. Дата

4 КГВ-Б СБ

Серия 5.904-1 выноска, Часть 1

Рис. 1

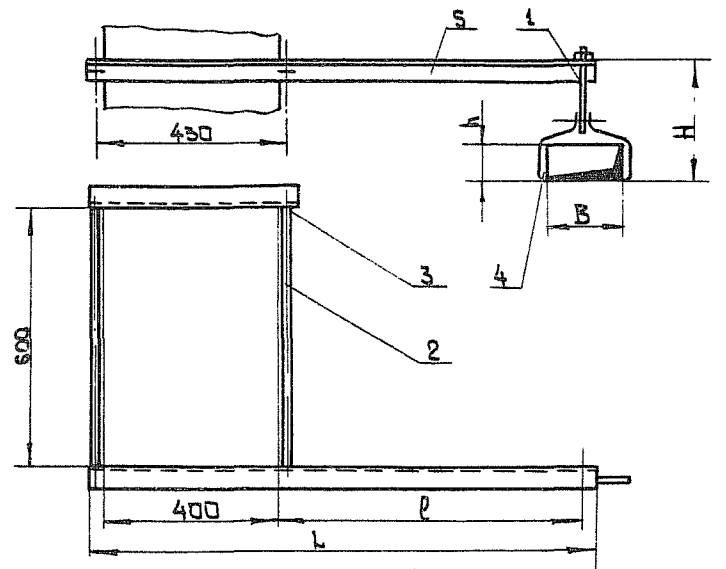
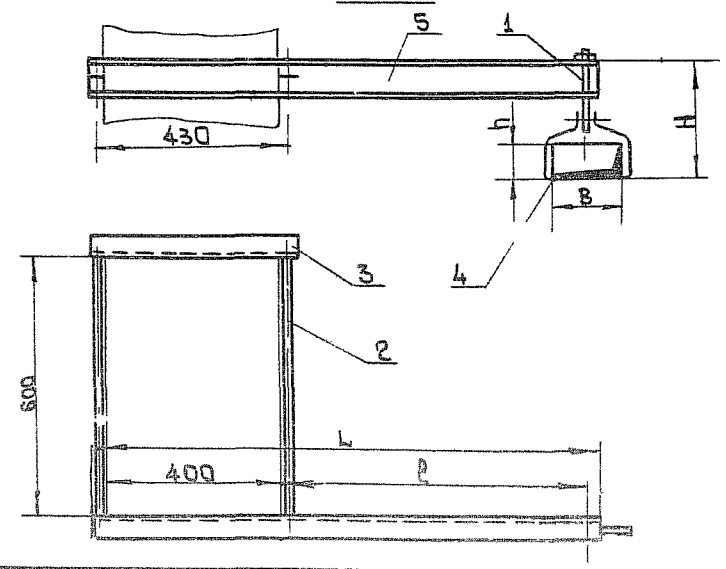


Рис. 2



Размеры в мм

Обозначение	Рис	B	h	L	l	H	Масса, кг
4КГВ-Б	1	100	150	725	250	315	4,89
-01			200			365	4,99
-02			250			415	5,09
-03		150	100			265	4,94
-04			150			315	5,03
-05			200			365	5,12
-06		200	250			415	5,21
-07			100			265	4,97
-08			150			315	5,07
-09		250	200			365	5,16
-10			250			415	5,26
-11			300			515	5,41
-12		250	400			615	5,59
-13			500			715	5,78
-14			100			265	5,3
-15		250	150			315	6,39
-16			200			365	6,49
-17			250			415	6,58
-18			300			515	6,72
-19	400		615	6,91			

Размеры для справок

			4КГВ-Б СБ		
Изм	Лист	Исполн.	Контр.	Лист	Масса
				1	Масса
				2	см.
					табл.
					-
Изм	Лист	Исполн.	Контр.	Лист	Масса
Разраб.		Цеглова			
Пробер.		Пронский			
Т. контр.		Казан			
Нач. отд.		Бейзерман			
Н. контр.		Велицкий			
Утв.		Обыкновенный			

Копирован: 2/77

Формат: А-1

Исп. и подгот. Провер. и соглас. Разраб. и соглас. Провер. и соглас.

97 9-9.144

Продолжение

Обозначение	Рис	B	h	L	e	H	Масса, кг
-20	1	250	500	790	315	715	7,0
-21			600			815	7,18
-22			800			1115	7,71
-23			200			365	6,48
-24			250			415	6,57
-25		300	515			6,71	
-26		400	615			6,9	
-27		500	715			7,08	
-28		600	815			7,27	
-29		800	1115			7,77	
-30	1000	1315	8,15				
-31	1	400	200	875	400	415	7,0
-32			250			515	7,1
-33			300			515	7,19
-34			400			615	7,38
-35			500			715	7,57
-36			600			815	7,76
-37		800	1115			8,24	
-38		1000	1315			8,61	
-39		500	200			415	7,19
-40			250			465	7,28
-41			300			515	7,37
-42			400			615	7,56

Продолжение

Обозначение	Рис.	B	h	L	e	H	Масса, кг			
-43	1	500	500	875	400	715	7,75			
-44			600			815	7,94			
-45			800			1115	8,42			
-46			1000			1315	8,8			
-47			250			465	10,9			
-48	2	600	300	975	500	515	10,99			
-49			400			615	11,18			
-50			500			715	11,46			
-51			600			815	11,65			
-52			800			1115	12,01			
-53		1000	1315			12,38				
-54		2	800			250	1105	630	465	12,33
-55						300			515	12,43
-56						400			615	12,62
-57						500			715	12,81
-58	600			815	12,99					
-59	1000	800	1115	13,47						
-60		1000	1315	13,85						
-61		300	615	12,85						
-62		400	715	13,04						
-63		500	815	13,23						
-64	600	915	13,45							
-65	800	1115	13,78							

4 КГВ-Б СБ

Кронштейн сподвеской

Изм	Лист	№ докум.	Изд.	Дата	Лист 2	Масса	Листов
Разраб.	Щеглова	Проб.	Пронский				
Т. контр.	Каган				табл.		
Нач. отд.	Бейзерлик				Лист 2	Листов 6	
И. контр.	Бейзерлик				М.И.С. С.С.Р. Глав.проект. бюро ГПИ Проектинженерия		
Утв.	Обучиников						

Копировал Р.П.

Серия 5.901-1 Ватуск 1, част 1

Лист и дата

Взам. инв. №

Лист и дата

Лист и дата

Выпуск 1, часть 1

Серия 5.001.1

Имя и дата

Имя и дата

Имя и дата

Имя и дата

Имя и дата

Формат	Зона	Поз.	Обозначение	Наименование	Кол.	Примечание	
				<u>Документация</u>			
11			5 КГВ СБ	Сборочный чертеж	1		
				Сборочные единицы			
		1	ЭТЯ - 02	ТЯед	1		
			<u>Переменные данные для исполнений</u>				
				<u>5 КГВ</u>			
				Сборочные единицы			
11		2	1X	Хомут	1		
				<u>Детали</u>			
		3	1КР-18	Кронштейн	1		
				<u>5 КГВ - 01</u>			
				Сборочные единицы			
		2	1X-01	Хомут	1		
				<u>Детали</u>			
		3	1КР-18	Кронштейн	1		
				<u>5 КГВ - 02</u>			
				Сборочные единицы			
		2	1X-02	Хомут			
				<u>Детали</u>			
		3	1КР-18	Кронштейн	1		
				<u>5 КГВ - 03</u>			
				Сборочные единицы			
		2	1X-03	Хомут	1		
				<u>Детали</u>			
		3	1КР-18	Кронштейн	1		
				<u>5 КГВ - 04</u>			
				Сборочные единицы			
		2	1X-04	Хомут			
				<u>Детали</u>			
		3	1КР-18	Кронштейн	1		

5 КГВ

Кронштейн с подвеской

Лист	Лист	Листов
1	1	4
ИМ СО ССР Глобпроектирование ГПИ проектная		

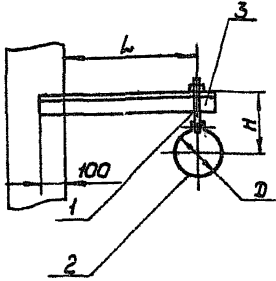
Имя и дата	Имя и дата	Имя и дата	Имя и дата
Изм. вост. Шеглова	Изм. Шеглова	Изм. Шеглова	Изм. Шеглова
Проб. Пронский	Проб. Пронский	Проб. Пронский	Проб. Пронский
И. контр. Пронский	И. контр. Пронский	И. контр. Пронский	И. контр. Пронский
Утв. Зейликман	Утв. Зейликман	Утв. Зейликман	Утв. Зейликман

Копировать: В

Формат: А4

5 КГВ СБ

серия 5.901-1 выпуск 1, часть 1



Размеры в мм

Обозначен	D	L	H	Масса кг
5 КГВ	100		175	1.25
-01	110		180	1.28
-02	125		185	1.31
-03	140	250	195	1.34
-04	160		205	1.38
-05	180		215	1.43
-06	200		225	1.48
-07	225		235	1.87
-08	250	315	250	1.93
-09	280		265	1.99
-10	315		280	2.07
-11	355		300	2.37
-12	400		325	2.47
-13	450	400	350	2.58
-14	500		375	2.7
-15	560		405	5.15
-16	630		440	5.31
-17	710	500	480	5.48
-18	800		525	5.68
-19	900		575	7.47
-20	1000	630	625	7.7

Размеры для справок

5 КГВ СБ

Шт. № подл.	Подп. и дата	Шт. № подл.	Подп. и дата	Шт. № подл.	Подп. и дата
Изм. лист	№ докум.	Подп.	Дата		
Разработ	Щегалева				
Провер	Линский				
Т. контр.	Богдан				
Начерт.	Белоярман				
Н. контр.	Зедликман				
Итв.	Двучинников				

Кронштейн с подвеской
Сборочный чертеж

Лист	Масса	Масштаб
	см. табл.	-
Лист	Листов: 1	
ММСС		СССР
Пробравентильная типровестромбенгилация		

Копирован: *МЗ*

формат А

Шт. № подл. Подп. и дата

Формат Зона	Поз.	Обозначение	Наименование	кол.	приме чание
			<u>Документация</u>		
12		6 КГВ СБ	<u>Сборочный чертеж</u> <u>Сборочные единицы</u>		
	1	2ТЯ-02	Тяга	1	
		<u>Переменные данные для исполнения</u> <u>6 КГВ</u>			
			<u>Сборочные единицы</u>		
И	2	2X	Хомут	1	
			<u>Детали</u>		
	3	1КР-18	Кронштейн	1	
			<u>6 КГВ - 01</u>		
			<u>Сборочные единицы</u>		
	2	2X-001	Хомут	1	
			<u>Детали</u>		
	3	1КР-18	Кронштейн	1	
			<u>6 КГВ-02</u>		
			<u>Сборочные единицы</u>		
	2	2X-002	Хомут	1	
			<u>Детали</u>		
	3	1КР-18	Кронштейн	1	
			<u>6 КГВ-03</u>		
			<u>Сборочные единицы</u>		
	2	2X-003	Хомут	1	
			<u>Детали</u>		
	3	1КР-18	Кронштейн	1	
			<u>6 КГВ-04</u>		
			<u>Сборочные единицы</u>		
	2	2X-004	Хомут	1	
			<u>Детали</u>		
	3	1КР-18	Кронштейн	1	

Инв.л. подл. Подл. и дата. Разм. инв. л. Инв. № эскиза. Подл. и дата

Изм.	Ист.	№ докум.	Подп.	Дата
Разработ.	Шеглява			
Проб.	Пронский			
Исполн.	Пронский			
Чтб.	Вейликман			

6 КГВ

Кронштейн
с подвеской

Лист	Лист	Листов
	1	11
ММСС		СССР
Глабпроектвентиляция		ТИПроектвентиляция

Копировал: *ЛМ*

формат 11

Серия 5.9СН-1 выпуск 1, часть 1

УНБ-Н подл. Подл. и изготв. УНБ-Н подл. Подл. и изготв. УНБ-Н подл. Подл. и изготв. УНБ-Н подл. Подл. и изготв.

Код. Примечание	Наименование	Обозначение	Поз.	Занос	Формат
	<u>6 КГВ-05</u>				
	<u>Сборочные единицы</u>				
1	<u>Хомут</u>	2Х-005	2		
	<u>Детали</u>				
1	<u>Кронштейн</u>	1КР-18	3		
	<u>6 КГВ-06</u>				
	<u>Сборочные единицы</u>				
1	<u>Хомут</u>	2Х-006	2		
	<u>Детали</u>				
1	<u>Кронштейн</u>	1КР-18	3		
	<u>6 КГВ-07</u>				
	<u>Сборочные единицы</u>				
1	<u>Хомут</u>	2Х-007	2		
	<u>Детали</u>				
1	<u>Кронштейн</u>	1КР-18	3		
	<u>6 КГВ-08</u>				
	<u>Сборочные единицы</u>				
1	<u>Хомут</u>	2Х-008	2		
	<u>Детали</u>				
1	<u>Кронштейн</u>	1КР-18	3		
	<u>6 КГВ-09</u>				
	<u>Сборочные единицы</u>				
1	<u>Хомут</u>	2Х-009	2		
	<u>Детали</u>				
1	<u>Кронштейн</u>	1КР-18	3		
	<u>6 КГВ-10</u>				
	<u>Сборочные единицы</u>				
1	<u>Хомут</u>	2Х-010	2		
	<u>Детали</u>				
1	<u>Кронштейн</u>	1КР-18	3		
	<u>6 КГВ-11</u>				
	<u>Сборочные единицы</u>				
	<u>Хомут</u>	2Х-011	2		

6 КГВ

Лист 2

Ш.№. И.№. Подп. и дата. Взам. инв. №. Инв. №. Подп. и дата.

Формат	Зона	Поз	Обозначение	Наименование	кол.	Примечание
				<u>детали</u>		
		3	1КР-18	Кронштейн <u>Б КГВ -12</u>	1	
				<u>Сборочные единицы</u>		
		2	2Х-012	Хомут <u>детали</u>	1	
		3	1КР-18	Кронштейн <u>Б КГВ -13</u>	1	
				<u>Сборочные единицы</u>		
		2	2Х-013	Хомут <u>детали</u>	1	
		3	1КР-18	Кронштейн <u>Б КГВ -14</u>	1	
				<u>Сборочные единицы</u>		
		2	2Х-014	Хомут <u>детали</u>	1	
		3	1КР-26	Кронштейн <u>Б КГВ -15</u>	1	
				<u>Сборочные единицы</u>		
		2	2Х-015	Хомут <u>детали</u>	1	
		3	1КР-26	Кронштейн <u>Б КГВ -16</u>	1	
				<u>Сборочные единицы</u>		
		2	2Х-016	Хомут <u>детали</u>	1	
		3	1КР-26	Кронштейн <u>Б КГВ -17</u>	1	
				<u>Сборочные единицы</u>		
		2	2Х-017	Хомут <u>детали</u>	1	
		3	1КР-26	Кронштейн <u>Б КГВ -18</u>	1	

Изм. Лист № докум. Подп. Дата

Б КГВ

Лист 3

Копировал *Р.А.*

Серия 5.904-1, выпуск 1, часть 1.

№ п/п, год, месяц, день, Подп. и дата, Вводный №, Подп. и дата, Подп. и дата

Формат	Зона	Лин.	Обозначение	Наименование	Кол.	Примечание
				Сборочные единицы		
	2		2X-018	Хомут Детали	1	
	3		1KP-26	Кронштейн БКГВ-19	1	
				Сборочные единицы		
	2		2X-019	Хомут Детали	1	
	3		1KP-26	Кронштейн БКГВ-20	1	
				Сборочные единицы		
	2		2X-020	Хомут Детали	1	
	3		1KP-26	Кронштейн БКГВ-21	1	
				Сборочные единицы		
	2		2X-021	Хомут Детали	1	
	3		1KP-26	Кронштейн БКГВ-22	1	
				Сборочные единицы		
	2		2X-022	Хомут Детали	1	
	3		1KP-26	Кронштейн БКГВ-23	1	
				Сборочные единицы		
	2		2X-023	Хомут Детали	1	
	3		1KP-26	Кронштейн БКГВ-24	1	
				Сборочные единицы		
	2		2X-024	Хомут Детали	1	

Составлен в 1954 г. Шварцман

Формат Зона	Лист	Обозначение	Наименование	Кол.	Приме- чание
	3	1КР-26	Кронштейн БКГВ-25	1	
			Сборочные единицы		
	2	2Х-025	Хомут Детали	1	
	3	1КР-26	Кронштейн БКГВ-26	1	
			Сборочные единицы		
	2	2Х-026	Хомут Детали	1	
	3	1КР-26	Кронштейн БКГВ-27	1	
			Сборочные единицы		
	2	2Х-027	Хомут Детали	1	
	3	1КР-26	Кронштейн БКГВ-28	1	
			Сборочные единицы		
	2	2Х-028	Хомут Детали	1	
	3	1КР-26	Кронштейн БКГВ-29	1	
			Сборочные единицы		
	2	2Х-029	Хомут Детали	1	
	3	1КР-26	Кронштейн БКГВ-30	1	
			Сборочные единицы		
	2	2Х-030	Хомут Детали	1	
	3	1КР-26	Кронштейн БКГВ-31	1	
			Сборочные единицы		

БКГВ

Лист

5

Имя и фамилия, Подп. и дата

Имя и фамилия, Подп. и дата

Имя и фамилия, Подп. и дата

Имя и фамилия, Подп. и дата

Имя и фамилия, Подп. и дата

Имя и фамилия, Подп. и дата

Серия 5.901-1, выпуск 1, часть 1.

всего шт. в Усть-Ижме Подп. и дата

12.11.1989г. и дата

Формы Золн	Поз.	Обозначение	Наименование	Кол.	Приме- чание
	2	2X-031	Хомут <u>Детали</u>	1	
	3	1KP-27	Кронштейн <u>Б КГВ-32</u>	1	
			<u>Сборочные единицы</u>		
	2	2X-032	Хомут <u>Детали</u>	1	
	3	1KP-27	Кронштейн <u>Б КГВ-33</u>		
			<u>Сборочные единицы</u>		
	2	2X-033	Хомут <u>Детали</u>	1	
	3	1KP-27	Кронштейн <u>Б КГВ-34</u>	1	
			<u>Сборочные единицы</u>		
	2	2X-034	Хомут <u>Детали</u>	1	
	3	1KP-27	Кронштейн <u>Б КГВ-35</u>	1	
			<u>Сборочные единицы</u>		
	2	2X-035	Хомут <u>Детали</u>	1	
	3	1KP-27	Кронштейн <u>Б КГВ-36</u>	1	
			<u>Сборочные единицы</u>		
	2	2X-036	Хомут <u>Детали</u>	1	
	3	1KP-27	Кронштейн <u>Б КГВ-37</u>	1	
			<u>Сборочные единицы</u>		
	2	2X-037	Хомут <u>Детали</u>	1	

Б КГВ

Лист
6

Формы Зона	Поз.	Обозначение	Наименование	Кол.	Приме- чание
	3	1КР-27	Кронштейн БКГВ-38	1	
			Сборочные единицы		
	2	2Х-038	Хомут Детали	1	
	3	1КР-27	Кронштейн БКГВ-39	1	
			Сборочные единицы		
	2	2Х-039	Хомут Детали	1	
	3	1КР-27	Кронштейн БКГВ-40	1	
			Сборочные единицы		
	2	2Х-040	Хомут Детали	1	
	3	1КР-27	Кронштейн БКГВ-41	1	
			Сборочные единицы		
	2	2Х-041	Хомут Детали	1	
	3	1КР-27	Кронштейн БКГВ-42	1	
			Сборочные единицы		
	2	2Х-042	Хомут Детали	1	
	3	1КР-27	Кронштейн БКГВ-43	1	
			Сборочные единицы		
	2	2Х-043	Хомут Детали	1	
	3	1КР-27	Кронштейн	1	

Взаимозаменяемость узлов. Позн. и дата
Позн. и дата

БКГВ

Лист
7

Серия 5.908-1, выпуск 1, часть 1

УИЭ № 00001, Полюс и датум, Конт. шифр М.С.В.М.В.В.В. Полюс и датум

Формат Зона	№ поз.	Обозначение	Наименование	Кол.	Примечание
			Б К Г В - 44		
			Сборочные единицы		
	2	2Х-044	Хомут	1	
			Детали		
	3	1КР-27	Кронштейн	1	
			Б К Г В - 45		
			Сборочные единицы		
	2	2Х-045	Хомут	1	
			Детали		
	3	1КР-27	Кронштейн	1	
			Б К Г В - 46		
			Сборочные единицы		
	2	2Х-046	Хомут	1	
			Детали		
	3	1КР-27	Кронштейн	1	
			Б К Г В - 47		
			Сборочные единицы		
	2	2Х-047	Хомут	1	
			Детали		
	3	1КР-34	Кронштейн	1	
			Б К Г В - 48		
			Сборочные единицы		
	2	2Х-048	Хомут	1	
			Детали		
	3	1КР-34	Кронштейн	1	
			Б К Г В - 49		
			Сборочные единицы		
	2	2Х-049	Хомут	1	
			Детали		
	3	1КР-34	Кронштейн	1	
			Б К Г В - 50		
			Сборочные единицы		
	2	2Х-050	Хомут	1	
			Б К Г В		

Итого листов № 908-1/1/0001/0001/0001

Формат	Зона	Поз.	Обозначение	Наименование	Кол.	Примечание
				<u>Детали</u>		
		3	1КР-34	Кронштейн <u>6КГВ-51</u>	1	
				<u>Сборочные единицы</u>		
		2	2Х-051	Хомут <u>Детали</u>	1	
		3	1КР-34	Кронштейн <u>6КГВ-52</u>	1	
				<u>Сборочные единицы</u>		
		2	2Х-052	Хомут <u>Детали</u>	1	
		3	1КР-34	Кронштейн <u>6КГВ-53</u>	1	
				<u>Сборочные единицы</u>		
		2	2Х-053	Хомут <u>Детали</u>	1	
		3	1КР-34	Кронштейн <u>6КГВ-54</u>	1	
				<u>Сборочные единицы</u>		
		2	2Х-034	Хомут <u>Детали</u>	1	
		3	1КР-35	Кронштейн <u>6КГВ-55</u>	1	
				<u>Сборочные единицы</u>		
		2	2Х-055	Хомут <u>Детали</u>	1	
		3	1КР-35	Кронштейн <u>6КГВ-56</u>	1	
				<u>Сборочные единицы</u>		
		2	2Х-056	Хомут <u>Детали</u>		
		3	1КР-35	Кронштейн <u>6КГВ-57</u>	1	

6КГВ

Лист

9

Копирован: 05.08.2017

9080197

Узнай год, позн. и дату. Введи имя и число. Узнай год, позн. и дату.

Узнай лист № докум. Позн. Дата

Серия 5.904-1, выпуск 1, чк сть 1.

Указ. в тех. descr. и descr. в сбор. № 10. М.В.А. № 10. М.В.А. № 10. М.В.А. № 10.

Кол.	Примечание	Наименование	Обозначение	Лист.	Зона	Кол.
		<u>Сборочные единицы.</u>				
1		<u>Хомут</u> <u>детали</u>	2X-057	2		
1		<u>Кронштейн</u> <u>БКГВ-58</u>	1КР-35	3		
		<u>Сборочные единицы.</u>				
1		<u>Хомут</u> <u>детали</u>	2X-058	2		
1		<u>Кронштейн</u> <u>БКГВ-59</u>	1КР-35	3		
		<u>Сборочные единицы.</u>				
1		<u>Хомут</u> <u>детали.</u>	2X-059	2		
1		<u>Кронштейн</u> <u>БКГВ-60</u>	1КР-35	3		
		<u>Сборочные единицы.</u>				
1		<u>Хомут</u> <u>детали</u>	2X-060	2		
1		<u>Кронштейн</u> <u>БКГВ-61</u>	1КР-35	3		
		<u>Сборочные единицы.</u>				
1		<u>Хомут</u> <u>детали</u>	2X-061	2		
1		<u>Кронштейн</u> <u>БКГВ-62</u>	1КР-35	3		
		<u>Сборочные единицы.</u>				
1		<u>Хомут</u> <u>детали</u>	2X-062	2		
1		<u>Кронштейн</u> <u>БКГВ-63</u>	1КР-35	3		
		<u>Сборочные единицы.</u>				
1		<u>Хомут</u> <u>детали</u>	2X-063	2		
		<u>Б.К.Г.В.</u>				

Лист 1 из 10

Кол. 1000 шт. 5000.

Выпуск: 11

10

Формат Зона	Поз.	Обозначение	Наименование	Кол.	Приме- чание
	3	1КР-35	Кронштейн БКГВ-64	1	
			Сборочные единицы		
	2	2Х-064	Хомут Детали	1	
	3	1КР-35	Кронштейн БКГВ-65	1	
			Сборочные единицы		
	2	2Х-065	Хомут Детали	1	
	3	1КР-35	Кронштейн	1	

УИИ, № подл. Подл. и дата. Копия, дата. УИИ, № подл. Подл. и дата.

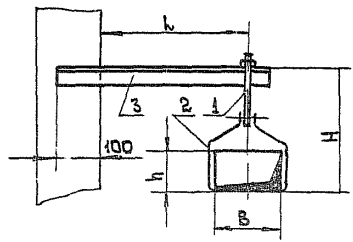
БКГВ

УИИ, № подл. Подл. и дата. УИИ, № подл. Подл. и дата.

4/1

6 КТБ СБ

Серия 5.301-1, вариант 1, чертёж 1.



Размеры в мм

Обозначение	B	h	l	H	Масса, кг
6 КТБ		150		315	1,54
-01	100	200		365	1,64
-02		250		415	1,74
-03		100		265	1,59
-04		150		315	1,68
-05	150	200		365	1,77
-06		250	250	415	1,86
-07		100		265	1,62
-08		150		315	1,72
-09		200		365	1,81
-10	200	250		415	1,91
-11		300		515	2,06
-12		400		615	2,24
-13		500		715	2,43
-14		100		265	2,66
-15		150		315	2,75
-16		200		365	2,85
-17	250	250	315	415	2,94
-18		300		515	3,08
-19		400		615	3,27

Продолжение

Обозначение	B	h	l	H	Масса, кг
-20		500		715	3,45
-21	250	600		815	3,64
-22		800		1115	4,17
-23		200		365	2,94
-24		250	315	415	3,03
-25		300		515	3,17
-26	300	400		615	3,36
-27		500		715	3,54
-28		600		815	3,73
-29		800		1115	4,23
-30		1000		1315	4,81
-31		200		415	3,48
-32		250		515	3,58
-33		300		615	3,67
-34		400		815	3,86
-35	400	500	400	715	4,05
-36		600		815	4,24
-37		800		1115	4,72
-38		1000		1315	5,09
-39		200		415	3,67
-40		250		465	3,76
-41	500	300		515	3,85
-42		400		615	4,04

Продолжение

Обозначение	B	h	l	H	Масса, кг
-43		500		715	4,23
-44	500	600	400	815	4,42
-45		800		1115	4,9
-46		1000		1315	5,28
-47		250		465	5,55
-48		300		515	5,64
-49	600	400	500	615	5,83
-50		500		715	6,11
-51		600		815	6,3
-52		800		1115	6,68
-53		1000		1315	7,05
-54		250		465	7,48
-55		300		515	7,58
-56	800	400	500	615	7,87
-57		500		715	7,96
-58		600		815	8,14
-59		800	680	1115	8,62
-60		1000		1315	9,0
-61		300		615	8,0
-62		400		715	8,19
-63	1000	500		815	8,38
-64		600		915	8,56
-65		800		1115	8,94

Размеры для справок

					6 КТБ СБ				
Изм	Ист	№ докум	Подп	Дата	Кронштейн с подвеской.		Лист	Масса	Масштаб
					Сборочный чертёж		См. табл.		

Исполнитель: [blank] Проверил: [blank] Утвердил: [blank]

Серия 5.001-1, выпуск 1, часть 1

Листы и детали: листы 1, 2, 3, 4, 5, 6, 7, 8, 9, 10, 11, 12, 13, 14, 15, 16, 17, 18, 19, 20, 21, 22, 23, 24, 25, 26, 27, 28, 29, 30, 31, 32, 33, 34, 35, 36, 37, 38, 39, 40, 41, 42, 43, 44, 45, 46, 47, 48, 49, 50, 51, 52, 53, 54, 55, 56, 57, 58, 59, 60, 61, 62, 63, 64, 65, 66, 67, 68, 69, 70, 71, 72, 73, 74, 75, 76, 77, 78, 79, 80, 81, 82, 83, 84, 85, 86, 87, 88, 89, 90, 91, 92, 93, 94, 95, 96, 97, 98, 99, 100, 101, 102, 103, 104, 105, 106, 107, 108, 109, 110, 111, 112, 113, 114, 115, 116, 117, 118, 119, 120, 121, 122, 123, 124, 125, 126, 127, 128, 129, 130, 131, 132, 133, 134, 135, 136, 137, 138, 139, 140, 141, 142, 143, 144, 145, 146, 147, 148, 149, 150, 151, 152, 153, 154, 155, 156, 157, 158, 159, 160, 161, 162, 163, 164, 165, 166, 167, 168, 169, 170, 171, 172, 173, 174, 175, 176, 177, 178, 179, 180, 181, 182, 183, 184, 185, 186, 187, 188, 189, 190, 191, 192, 193, 194, 195, 196, 197, 198, 199, 200, 201, 202, 203, 204, 205, 206, 207, 208, 209, 210, 211, 212, 213, 214, 215, 216, 217, 218, 219, 220, 221, 222, 223, 224, 225, 226, 227, 228, 229, 230, 231, 232, 233, 234, 235, 236, 237, 238, 239, 240, 241, 242, 243, 244, 245, 246, 247, 248, 249, 250, 251, 252, 253, 254, 255, 256, 257, 258, 259, 260, 261, 262, 263, 264, 265, 266, 267, 268, 269, 270, 271, 272, 273, 274, 275, 276, 277, 278, 279, 280, 281, 282, 283, 284, 285, 286, 287, 288, 289, 290, 291, 292, 293, 294, 295, 296, 297, 298, 299, 300, 301, 302, 303, 304, 305, 306, 307, 308, 309, 310, 311, 312, 313, 314, 315, 316, 317, 318, 319, 320, 321, 322, 323, 324, 325, 326, 327, 328, 329, 330, 331, 332, 333, 334, 335, 336, 337, 338, 339, 340, 341, 342, 343, 344, 345, 346, 347, 348, 349, 350, 351, 352, 353, 354, 355, 356, 357, 358, 359, 360, 361, 362, 363, 364, 365, 366, 367, 368, 369, 370, 371, 372, 373, 374, 375, 376, 377, 378, 379, 380, 381, 382, 383, 384, 385, 386, 387, 388, 389, 390, 391, 392, 393, 394, 395, 396, 397, 398, 399, 400, 401, 402, 403, 404, 405, 406, 407, 408, 409, 410, 411, 412, 413, 414, 415, 416, 417, 418, 419, 420, 421, 422, 423, 424, 425, 426, 427, 428, 429, 430, 431, 432, 433, 434, 435, 436, 437, 438, 439, 440, 441, 442, 443, 444, 445, 446, 447, 448, 449, 450, 451, 452, 453, 454, 455, 456, 457, 458, 459, 460, 461, 462, 463, 464, 465, 466, 467, 468, 469, 470, 471, 472, 473, 474, 475, 476, 477, 478, 479, 480, 481, 482, 483, 484, 485, 486, 487, 488, 489, 490, 491, 492, 493, 494, 495, 496, 497, 498, 499, 500, 501, 502, 503, 504, 505, 506, 507, 508, 509, 510, 511, 512, 513, 514, 515, 516, 517, 518, 519, 520, 521, 522, 523, 524, 525, 526, 527, 528, 529, 530, 531, 532, 533, 534, 535, 536, 537, 538, 539, 540, 541, 542, 543, 544, 545, 546, 547, 548, 549, 550, 551, 552, 553, 554, 555, 556, 557, 558, 559, 560, 561, 562, 563, 564, 565, 566, 567, 568, 569, 570, 571, 572, 573, 574, 575, 576, 577, 578, 579, 580, 581, 582, 583, 584, 585, 586, 587, 588, 589, 590, 591, 592, 593, 594, 595, 596, 597, 598, 599, 600, 601, 602, 603, 604, 605, 606, 607, 608, 609, 610, 611, 612, 613, 614, 615, 616, 617, 618, 619, 620, 621, 622, 623, 624, 625, 626, 627, 628, 629, 630, 631, 632, 633, 634, 635, 636, 637, 638, 639, 640, 641, 642, 643, 644, 645, 646, 647, 648, 649, 650, 651, 652, 653, 654, 655, 656, 657, 658, 659, 660, 661, 662, 663, 664, 665, 666, 667, 668, 669, 670, 671, 672, 673, 674, 675, 676, 677, 678, 679, 680, 681, 682, 683, 684, 685, 686, 687, 688, 689, 690, 691, 692, 693, 694, 695, 696, 697, 698, 699, 700, 701, 702, 703, 704, 705, 706, 707, 708, 709, 710, 711, 712, 713, 714, 715, 716, 717, 718, 719, 720, 721, 722, 723, 724, 725, 726, 727, 728, 729, 730, 731, 732, 733, 734, 735, 736, 737, 738, 739, 740, 741, 742, 743, 744, 745, 746, 747, 748, 749, 750, 751, 752, 753, 754, 755, 756, 757, 758, 759, 760, 761, 762, 763, 764, 765, 766, 767, 768, 769, 770, 771, 772, 773, 774, 775, 776, 777, 778, 779, 780, 781, 782, 783, 784, 785, 786, 787, 788, 789, 790, 791, 792, 793, 794, 795, 796, 797, 798, 799, 800, 801, 802, 803, 804, 805, 806, 807, 808, 809, 810, 811, 812, 813, 814, 815, 816, 817, 818, 819, 820, 821, 822, 823, 824, 825, 826, 827, 828, 829, 830, 831, 832, 833, 834, 835, 836, 837, 838, 839, 840, 841, 842, 843, 844, 845, 846, 847, 848, 849, 850, 851, 852, 853, 854, 855, 856, 857, 858, 859, 860, 861, 862, 863, 864, 865, 866, 867, 868, 869, 870, 871, 872, 873, 874, 875, 876, 877, 878, 879, 880, 881, 882, 883, 884, 885, 886, 887, 888, 889, 890, 891, 892, 893, 894, 895, 896, 897, 898, 899, 900, 901, 902, 903, 904, 905, 906, 907, 908, 909, 910, 911, 912, 913, 914, 915, 916, 917, 918, 919, 920, 921, 922, 923, 924, 925, 926, 927, 928, 929, 930, 931, 932, 933, 934, 935, 936, 937, 938, 939, 940, 941, 942, 943, 944, 945, 946, 947, 948, 949, 950, 951, 952, 953, 954, 955, 956, 957, 958, 959, 960, 961, 962, 963, 964, 965, 966, 967, 968, 969, 970, 971, 972, 973, 974, 975, 976, 977, 978, 979, 980, 981, 982, 983, 984, 985, 986, 987, 988, 989, 990, 991, 992, 993, 994, 995, 996, 997, 998, 999, 1000

Формат	Зона	Поз	Обозначение	Наименование	Кол.	Примечание
				Документация		
		11	7КГВ СБ	Сборочный чертеж	1	
				Сборочные единицы		
		1	2ТЯ-02	Тяга	1	
			Переменные	данные для исполнения		
				7КГВ		
				Сборочные единицы		
	2		1X	Хомут		
				Детали		
	3		1КР-54	Кронштейн	1	
				7КГВ-01		
				Сборочные единицы		
	2		1X-01	Хомут	1	
				Детали		
	3		1КР-54	Кронштейн	1	
				7КГВ-02		
				Сборочные единицы		
	2		1X-02	Хомут	1	
				Детали		
	3		1КР-54	Кронштейн	1	
				7КГВ-03		
				Сборочные единицы		
	2		1X-03	Хомут	1	
				Детали		
	3		1КР-54	Кронштейн	1	
				7КГВ-04		
				Сборочные единицы		
	2		1X-04	Хомут	1	

7КГВ

Лист	Лист	Листов
1	1	4

Кронштейн с подвеской.

Лит. Лист Листов
1 1 4
ГМСС СССР
Глав. конструктор
Глушаркин В.И.

Копировка: без -

Формат: А1

Роль	Золот	Лист	Обозначение	Наименование	Кол.	Примечание
				<u>Детали.</u>		
	3		1 КР-54	Кронштейн 7КГВ-05	1	
				<u>Сборочные единицы.</u>		
	2		1Х-05	Хомут <u>Детали.</u>	1	
	3		1 КР-54	Кронштейн 7КГВ-06	1	
				<u>Сборочные единицы.</u>		
	2		1Х-06	Хомут <u>Детали</u>	1	
	3		1 КР-54	Кронштейн 7КГВ-07	1	
				<u>Сборочные единицы.</u>		
	2		1Х-07	Хомут <u>Детали.</u>	1	
	3		1 КР-55	Кронштейн 7КГВ-08	1	
				<u>Сборочные единицы.</u>		
	2		1Х-08	Хомут <u>Детали</u>	1	
	3		1 КР-55	Кронштейн 7КГВ-09	1	
				<u>Сборочные единицы.</u>		
	2		1Х-09	Хомут <u>Детали</u>	1	
	3		1 КР-55	Кронштейн 7КГВ-10	1	
				<u>Сборочные единицы.</u>		
	2		1Х-10	Хомут <u>Детали</u>	1	
	3		1 КР-55	Кронштейн	1	
				7КГВ		
						Лист 2

Шифр по ГОСТу
 Номер листа
 Дата
 Издательство
 Подпись
 Дата

Копирован для объекта 11

Серия 5.504-1, выпуск 1, часть 1

Изм. № 1, 2, 3, 4, 5, 6, 7, 8, 9, 10, 11, 12, 13, 14, 15, 16, 17, 18, 19, 20, 21, 22, 23, 24, 25, 26, 27, 28, 29, 30, 31, 32, 33, 34, 35, 36, 37, 38, 39, 40, 41, 42, 43, 44, 45, 46, 47, 48, 49, 50, 51, 52, 53, 54, 55, 56, 57, 58, 59, 60, 61, 62, 63, 64, 65, 66, 67, 68, 69, 70, 71, 72, 73, 74, 75, 76, 77, 78, 79, 80, 81, 82, 83, 84, 85, 86, 87, 88, 89, 90, 91, 92, 93, 94, 95, 96, 97, 98, 99, 100, 101, 102, 103, 104, 105, 106, 107, 108, 109, 110, 111, 112, 113, 114, 115, 116, 117, 118, 119, 120, 121, 122, 123, 124, 125, 126, 127, 128, 129, 130, 131, 132, 133, 134, 135, 136, 137, 138, 139, 140, 141, 142, 143, 144, 145, 146, 147, 148, 149, 150, 151, 152, 153, 154, 155, 156, 157, 158, 159, 160, 161, 162, 163, 164, 165, 166, 167, 168, 169, 170, 171, 172, 173, 174, 175, 176, 177, 178, 179, 180, 181, 182, 183, 184, 185, 186, 187, 188, 189, 190, 191, 192, 193, 194, 195, 196, 197, 198, 199, 200, 201, 202, 203, 204, 205, 206, 207, 208, 209, 210, 211, 212, 213, 214, 215, 216, 217, 218, 219, 220, 221, 222, 223, 224, 225, 226, 227, 228, 229, 230, 231, 232, 233, 234, 235, 236, 237, 238, 239, 240, 241, 242, 243, 244, 245, 246, 247, 248, 249, 250, 251, 252, 253, 254, 255, 256, 257, 258, 259, 260, 261, 262, 263, 264, 265, 266, 267, 268, 269, 270, 271, 272, 273, 274, 275, 276, 277, 278, 279, 280, 281, 282, 283, 284, 285, 286, 287, 288, 289, 290, 291, 292, 293, 294, 295, 296, 297, 298, 299, 300, 301, 302, 303, 304, 305, 306, 307, 308, 309, 310, 311, 312, 313, 314, 315, 316, 317, 318, 319, 320, 321, 322, 323, 324, 325, 326, 327, 328, 329, 330, 331, 332, 333, 334, 335, 336, 337, 338, 339, 340, 341, 342, 343, 344, 345, 346, 347, 348, 349, 350, 351, 352, 353, 354, 355, 356, 357, 358, 359, 360, 361, 362, 363, 364, 365, 366, 367, 368, 369, 370, 371, 372, 373, 374, 375, 376, 377, 378, 379, 380, 381, 382, 383, 384, 385, 386, 387, 388, 389, 390, 391, 392, 393, 394, 395, 396, 397, 398, 399, 400, 401, 402, 403, 404, 405, 406, 407, 408, 409, 410, 411, 412, 413, 414, 415, 416, 417, 418, 419, 420, 421, 422, 423, 424, 425, 426, 427, 428, 429, 430, 431, 432, 433, 434, 435, 436, 437, 438, 439, 440, 441, 442, 443, 444, 445, 446, 447, 448, 449, 450, 451, 452, 453, 454, 455, 456, 457, 458, 459, 460, 461, 462, 463, 464, 465, 466, 467, 468, 469, 470, 471, 472, 473, 474, 475, 476, 477, 478, 479, 480, 481, 482, 483, 484, 485, 486, 487, 488, 489, 490, 491, 492, 493, 494, 495, 496, 497, 498, 499, 500, 501, 502, 503, 504, 505, 506, 507, 508, 509, 510, 511, 512, 513, 514, 515, 516, 517, 518, 519, 520, 521, 522, 523, 524, 525, 526, 527, 528, 529, 530, 531, 532, 533, 534, 535, 536, 537, 538, 539, 540, 541, 542, 543, 544, 545, 546, 547, 548, 549, 550, 551, 552, 553, 554, 555, 556, 557, 558, 559, 560, 561, 562, 563, 564, 565, 566, 567, 568, 569, 570, 571, 572, 573, 574, 575, 576, 577, 578, 579, 580, 581, 582, 583, 584, 585, 586, 587, 588, 589, 590, 591, 592, 593, 594, 595, 596, 597, 598, 599, 600, 601, 602, 603, 604, 605, 606, 607, 608, 609, 610, 611, 612, 613, 614, 615, 616, 617, 618, 619, 620, 621, 622, 623, 624, 625, 626, 627, 628, 629, 630, 631, 632, 633, 634, 635, 636, 637, 638, 639, 640, 641, 642, 643, 644, 645, 646, 647, 648, 649, 650, 651, 652, 653, 654, 655, 656, 657, 658, 659, 660, 661, 662, 663, 664, 665, 666, 667, 668, 669, 670, 671, 672, 673, 674, 675, 676, 677, 678, 679, 680, 681, 682, 683, 684, 685, 686, 687, 688, 689, 690, 691, 692, 693, 694, 695, 696, 697, 698, 699, 700, 701, 702, 703, 704, 705, 706, 707, 708, 709, 710, 711, 712, 713, 714, 715, 716, 717, 718, 719, 720, 721, 722, 723, 724, 725, 726, 727, 728, 729, 730, 731, 732, 733, 734, 735, 736, 737, 738, 739, 740, 741, 742, 743, 744, 745, 746, 747, 748, 749, 750, 751, 752, 753, 754, 755, 756, 757, 758, 759, 760, 761, 762, 763, 764, 765, 766, 767, 768, 769, 770, 771, 772, 773, 774, 775, 776, 777, 778, 779, 780, 781, 782, 783, 784, 785, 786, 787, 788, 789, 790, 791, 792, 793, 794, 795, 796, 797, 798, 799, 800, 801, 802, 803, 804, 805, 806, 807, 808, 809, 810, 811, 812, 813, 814, 815, 816, 817, 818, 819, 820, 821, 822, 823, 824, 825, 826, 827, 828, 829, 830, 831, 832, 833, 834, 835, 836, 837, 838, 839, 840, 841, 842, 843, 844, 845, 846, 847, 848, 849, 850, 851, 852, 853, 854, 855, 856, 857, 858, 859, 860, 861, 862, 863, 864, 865, 866, 867, 868, 869, 870, 871, 872, 873, 874, 875, 876, 877, 878, 879, 880, 881, 882, 883, 884, 885, 886, 887, 888, 889, 890, 891, 892, 893, 894, 895, 896, 897, 898, 899, 900, 901, 902, 903, 904, 905, 906, 907, 908, 909, 910, 911, 912, 913, 914, 915, 916, 917, 918, 919, 920, 921, 922, 923, 924, 925, 926, 927, 928, 929, 930, 931, 932, 933, 934, 935, 936, 937, 938, 939, 940, 941, 942, 943, 944, 945, 946, 947, 948, 949, 950, 951, 952, 953, 954, 955, 956, 957, 958, 959, 960, 961, 962, 963, 964, 965, 966, 967, 968, 969, 970, 971, 972, 973, 974, 975, 976, 977, 978, 979, 980, 981, 982, 983, 984, 985, 986, 987, 988, 989, 990, 991, 992, 993, 994, 995, 996, 997, 998, 999, 1000

№	Обозначение	Наименование	Количество	Примечание
		<u>7КГВ-11</u>		
		Сборочные единицы		
2	1Х-11	Хомут Детали	1	
3	1КР-56	Кронштейн <u>7КГВ-12</u>	1	
		Сборочные единицы		
2	1Х-12	Хомут Детали	1	
3	1КР-56	Кронштейн <u>7КГВ-13</u>	1	
		Сборочные единицы		
2	1Х-13	Хомут Детали	1	
3	1КР-56	Кронштейн <u>7КГВ-14</u>	1	
		Сборочные единицы		
2	1Х-14	Хомут Детали	1	
3	1КР-56	Кронштейн <u>7КГВ-15</u>	1	
		Сборочные единицы		
2	1Х-15	Хомут Детали	1	
3	1КР-64	Кронштейн <u>7КГВ-16</u>	1	
		Сборочные единицы		
2	1Х-16	Хомут Детали	1	
3	1КР-64	Кронштейн <u>7КГВ-17</u>	1	
		Сборочные единицы		

7КГВ

Лист 3

Капурава: В

Формат: 11

Инв. № подл. Подл. и дата. Взам. Инв. №. Инв. № в зад. Подл. и дата

№ докум. Зона	№	Обозначение	Наименование	Кол.	Примечание
	2	1Х-17	Хомут <u>Детали</u>	1	
	3	1КР-64	Кронштейн <u>7КГВ-18</u> Сборочные единицы	1	
	2	1Х-18	Хомут <u>Детали</u>	1	
	3	1КР-64	Кронштейн <u>7КГВ-19</u> Сборочные единицы	1	
	2	1Х-19	Хомут <u>Детали</u>	1	
	3	1КР-71	Кронштейн <u>7КГВ-20</u> Сборочные единицы	1	
	2	1Х-20	Хомут <u>Детали</u>	1	
	3	1КР-71	Кронштейн	1	

7КГВ

Лист 4

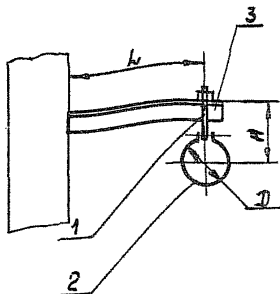
Изд. Лист. N докум. Подл. Дата

Копировал: В

Формат: И

7 КГВ СБ

Серия 5.904-1 выпуск 1, часть 1



Размеры в мм

Обозначен	D	L	H	Масса, кг
7 КГВ	100	250	175	1,05
-01	110		180	1,08
-02	125		185	1,11
-03	140	315	195	1,14
-04	160		205	1,18
-05	180		215	1,23
-06	200	400	225	1,28
-07	225		235	1,63
-08	250		250	1,69
-09	280	500	265	1,75
-10	315		280	1,83
-11	355		300	2,18
-12	400	630	325	2,23
-13	450		350	2,34
-14	500		375	2,46
-15	560	710	405	4,58
-16	630		440	4,74
-17	710		480	4,91
-18	800	800	525	5,11
-19	900		575	6,78
20	1000		625	7,01

Размеры для справок

7 КГВ СБ

Изм.	Исполн.	Инв. л. дубл.	Подп. и дата			Лист	Масса	Масштаб
ИЗМ. ИСП.	№ ДОКУМ.	подп.	дата	Кранштейн с подвеской Сварочный чертеж			см.	-
РАЗРАБ.	ШЕДЕЛОВА						табл.	
ПРОВ.	ПРАВЕВИЧ					Лист	Листов	
Т. КОНТР.	КОВЕДИ					ММСС ГЛАВПРОМВЕНТИЛЯЦИЯ ГППРЭКТРОМВЕНТИЛЯЦИЯ		
ИЗЧ. ОТВ.	ВЕЙЗЕРМАН			СССР				
Н. КОНТР.	ВЕЙЗЕРМАН							
ЧТВ.	ВЕЙЗЕРМАН							

Копировал

формат: 11

Формат	Зона	Поз.	Обозначение	Наименование	кол.	Примечание
				<u>Документация</u>		
12			8 КГВ СБ	Сборочный чертеж Сборочные единицы		
		1	2ТЯ-02	тяга	1	
			<u>Переменные</u>	<u>данные для исполнителей</u>		
				<u>8 КГВ</u>		
				Сборочные единицы		
H		2	2X	хомут	1	
				<u>Детали</u>		
		3	1КР-54	Кронштейн	1	
				<u>8 КГВ - 01</u>		
				Сборочные единицы		
		2	2X-001	хомут	1	
				<u>Детали</u>		
		3	1КР-54	Кронштейн	1	
				<u>8 КГВ-02</u>		
				Сборочные единицы		
		2	2X-002	хомут	1	
				<u>Детали</u>		
		3	1КР-54	Кронштейн	1	
				<u>8 КГВ-03</u>		
				Сборочные единицы		
		2	2X-003	хомут	1	
				<u>Детали</u>		
		3	1КР-54	Кронштейн	1	
				<u>8 КГВ-04</u>		
				Сборочные единицы		
		2	2X-004	хомут	1	
				<u>Детали</u>		
		3	1КР-54	Кронштейн	1	

Инв. № подл. дата, подл. и дата, взамен инв. № Инв. № докум. подл. и дата

Изм. лист	№ докум	подп.	дата
Резерв	Щеглова	Щ	
Пров.	Пронский	П	
Н. контр.	Пронский	П	
Чтв.	Вейликман	В	

8 КГВ

Кронштейн с подвеской

Лит	Лист	Листов
	1	11

ИМСС СССР
Лабпроектная и конструкторская

Копировал: *АД*

Формат: 11

Серия 5.904-1, выпуск 1, часть 1

Упл.: 1 подл. Подл. и дата. Взаим. отв. Упл. и субл. Подл. и дата.

Формат Зона	Лист	Обозначение	Наименование	Кол.	Приме- чание
			<u>8 КГВ-05</u>		
			Сборочные единицы.		
	2	2X-005	Хомут	1	
			<u>Детали</u>		
	3	1КР-54	Кронштейн	1	
			<u>8 КГВ-06</u>		
			Сборочные единицы.		
	2	2X-006	Хомут	1	
			<u>Детали</u>		
	3	1КР-54	Кронштейн	1	
			<u>8 КГВ-07</u>		
			Сборочные единицы.		
	2	2X-007	Хомут	1	
			<u>Детали</u>		
	3	1КР-54	Кронштейн	1	
			<u>8 КГВ-08</u>		
			Сборочные единицы.		
	2	2X-008	Хомут	1	
			<u>Детали</u>		
	3	1КР-54	Кронштейн	1	
			<u>8 КГВ-09</u>		
			Сборочные единицы.		
	2	2X-009	Хомут	1	
			<u>Детали</u>		
	3	1КР-54	Кронштейн	1	
			<u>8 КГВ-10</u>		
			Сборочные единицы.		
	2	2X-010	Хомут	1	
			<u>Детали</u>		
	3	1КР-54	Кронштейн	1	
			<u>8 КГВ-11</u>		
			Сборочные единицы.		
	2	2X-011	Хомут	1	

8 КГВ

Лист
2

Упл. Лист № докум. Подл. Дата

Копирован: Бел-

Формат: И

Серия 5.904-1, выпуск 1, часть 1

Подп. и дата: 2004-01-11

Формат Зона	Поз.	Обозначение	Наименование	кол.	Примечание
			<u>Сборочные единицы</u>		
	2	2X-018	Хомут <u>Детали</u>	1	
	3	1KP-62	Кронштейн <u>8 КГВ-19</u>	1	
			<u>Сборочные единицы</u>		
	2	2X-019	Хомут <u>Детали</u>	1	
	3	1KP-62	Кронштейн <u>8 КГВ-20</u>	1	
			<u>Сборочные единицы</u>		
	2	2X-020	Хомут <u>Детали</u>	1	
	3	1KP-62	Кронштейн <u>8 КГВ-21</u>	1	
			<u>Сборочные единицы</u>		
	2	2X-021	Хомут <u>Детали</u>	1	
	3	1KP-62	Кронштейн <u>8 КГВ-22</u>	1	
			<u>Сборочные единицы</u>		
	2	2X-022	Хомут <u>Детали</u>	1	
	3	1KP-62	Кронштейн <u>8 КГВ-23</u>	1	
			<u>Сборочные единицы</u>		
	2	2X-023	Хомут <u>Детали</u>	1	
	3	1KP-62	Кронштейн <u>8 КГВ-24</u>	1	
			<u>Сборочные единицы</u>		
	2	2X-024	Хомут <u>Детали</u>	1	

Лист № 904-1-11
Подп. Дата

8 КГВ

Лист
4

объем: 11

Инв. № подл. Лист. и дата
Взаимный инв. № 904/ИМ. Лист. и дата

Формы заглав.	Лист	Обозначение	Наименование	Лист	Примечание
	3	1КР-62	Кронштейн 8КГВ-25	1	
			Сборочные единицы		
	2	2Х-025	Хомут Детали	1	
	3	1КР-62	Кронштейн 8КГВ-26	1	
			Сборочные единицы		
	2	2Х-026	Хомут Детали	1	
	3	1КР-62	Кронштейн 8КГВ-27	1	
			Сборочные единицы		
	2	2Х-027	Хомут Детали	1	
	3	1КР-62	Кронштейн 8КГВ-28	1	
			Сборочные единицы		
	2	2Х-028	Хомут Детали	1	
	3	1КР-62	Кронштейн 8КГВ-29	1	
			Сборочные единицы		
	2	2Х-029	Хомут Детали	1	
	3	1КР-62	Кронштейн 8КГВ-30	1	
			Сборочные чертежи		
	2	2Х-030	Хомут Детали	1	
	3	1КР-62	Кронштейн 8КГВ-31	1	
			Сборочные единицы		

8 КГВ

Лист
5

Инв. № подл. Лист. и дата

Формат Зона	Поз.	Обозначение	Наименование	Кол.	Приме- чание
	3	1КР-63	Кронштейн 8 КГВ-38	1	
			<u>Сборочные единицы</u>		
	2	2Х-038	Хомут Детали	1	
	3	1КР-63	Кронштейн 8 КГВ-39	1	
			<u>Сборочные единицы</u>		
	2	2Х-039	Хомут Детали	1	
	3	1КР-63	Кронштейн 8 КГВ-40	1	
			<u>Сборочные единицы</u>		
	2	2Х-040	Хомут Детали	1	
	3	1КР-63	Кронштейн 8 КГВ-41	1	
			<u>Сборочные единицы</u>		
	2	2Х-041	Хомут Детали	1	
	3	1КР-63	Кронштейн 8 КГВ-42	1	
			<u>Сборочные единицы</u>		
	2	2Х-042	Хомут Детали	1	
	3	1КР-63	Кронштейн 8 КГВ-43	1	
			<u>Сборочные единицы</u>		
	2	2Х-043	Хомут Детали	1	
	3	1КР-63	Кронштейн	1	

Шифр подл. Подл. и дата
 Шифр инв. Шифр инв. Подл. и дата

8 КГВ

Лист
7

Копирован без-

формат: 11

формы Зона	Поз.	Обозначение	Наименование	Кол.	Приме- чание
			<u>детали</u>		
	3	1КР-70	<u>Кронштейн</u> <u>8 КГВ-51</u>	1	
			<u>Сборочные единицы</u>		
	2	2Х-051	<u>Хомут</u> <u>детали</u>	1	
	3	1КР-70	<u>Кронштейн</u> <u>8 КГВ-52</u>	1	
			<u>Сборочные единицы</u>		
	2	2Х-052	<u>Хомут</u> <u>детали</u>	1	
	3	1КР-70	<u>Кронштейн</u> <u>8 КГВ-53</u>	1	
			<u>Сборочные единицы</u>		
	2	2Х-053	<u>Хомут</u> <u>детали</u>	1	
	3	1КР-70	<u>Кронштейн</u> <u>8 КГВ-54</u>	1	
			<u>Сборочные единицы</u>		
	2	2Х-054	<u>Хомут</u> <u>детали</u>	1	
	3	1КР-71	<u>Кронштейн</u> <u>8 КГВ-55</u>	1	
			<u>Сборочные единицы</u>		
	2	2Х-055	<u>Хомут</u> <u>детали</u>	1	
	3	1КР-71	<u>Кронштейн</u> <u>8 КГВ-56</u>	1	
			<u>Сборочные единицы</u>		
	2	2Х-056	<u>Хомут</u> <u>детали</u>	1	
	3	1КР-71	<u>Кронштейн</u> <u>8 КГВ-57</u>	1	

ШК и подл. Подп. и дата
 Изд. и подл. ШК и подл.
 Подп. и дата

8 КГВ Лист 9
 Дир. Лист № 903/СМ. Подп. Дата

Копировал: БС - форма 1

Серия 5.9Ф-1, выпуск 1, часть 1.

ИИП-ИПН/Подп. и Дата Изд-ия/Подп. и Дата Изд-ия/Подп. и Дата

Формат Зона	Лист.	Обозначение	Наименование	Кол.	Примечание
			<u>Сборочные единицы</u>		
	2	2Х-057	Хомут <u>Детали</u>		
	3	1КР-71	Кронштейн <u>8КГВ-58</u>		
			<u>Сборочные единицы</u>		
	2	2Х-058	Хомут <u>Детали</u>	1	
	3	1КР-71	Кронштейн <u>8КГВ-59</u>	1	
			<u>Сборочные единицы</u>		
	2	2Х-059	Хомут <u>Детали</u>	1	
	3	1КР-71	Кронштейн <u>8КГВ-60</u>	1	
			<u>Сборочные единицы</u>		
	2	2Х-060	Хомут <u>Детали</u>	1	
	3	1КР-71	Кронштейн <u>8КГВ-61</u>	1	
			<u>Сборочные единицы</u>		
	2	2Х-061	Хомут <u>Детали</u>	1	
	3	1КР-71	Кронштейн <u>8КГВ-62</u>	1	
			<u>Сборочные единицы</u>		
	2	2Х-062	Хомут <u>Детали</u>	1	
	3	1КР-71	Кронштейн <u>8КГВ-63</u>	1	
			<u>Сборочные единицы</u>		
	2	2Х-063	Хомут	1	
			8КГВ		Лист 10

Изм. Лист № докум. Подп. Дата

Копировал: СФ-

Формат: 11

Серия 5.904.1 Выпуск 1, Часть 1

Колонт.	Зона	Поз.	Обозначение	Наименование	Вол.	Примечание
				<u>Документация</u>		
И			1КВВ СБ	Сборочный чертеж		
			Переменные данные для исполнения	1КВВ		
				Сборочные единицы		
И	1		1Ф0	Фланец опорный	1	
				Детали		
Б4	Р		5КР	Кронштейн		
				Угол: Б-32х32х4 ГОСТ 8509-72		
				Ст 3 ГОСТ 535-79		
				Р=450	1	0,86кг
				1КВВ-01		
				Сборочные единицы		
	1		1Ф0-01	Фланец опорный	1	
				Детали		
Б4	Р		5КР-01	Кронштейн		
				Угол: Б-32х32х4 ГОСТ 8509-72		
				Ст 3 ГОСТ 535-79		
				Р=445	1	0,85кг
				1КВВ-02		
				Сборочные единицы		
	1		1Ф0-02	Фланец опорный	1	
				Детали		
Б4	Р		5КР-02	Кронштейн		
				Угол: Б-32х32х4 ГОСТ 8509-72		
				Ст 3 ГОСТ 535-79		
				Р=437	1	0,25кг
				1КВВ-03		

Шк. 10305: Подл. и дата. Изм. №, дата. Изм. №, дата. Подл. и дата.

Изм. №	Подл.	Дата

1КВВ

Кронштейн
опорный

Лист	Лист	Листов
	1	6

МНСС СССР
Инвентаризация
МНПроектинженерия

Композит 10/1

Формат: И

Циф. подписи: Подпн. и дата. Вкладыш: Циф. подписи, Подпн. и дата.

Формат Зона	Поз.	Обозначение	Наименование	Кол.	Приме- чание
	1	1Ф0-03	<u>Сборочные единицы</u> Фланец опорный <u>Детали</u>	1	
64	2	5КР-03	Кронштейн Узелок Б-32х32х4 ГОСТ 8509-72 Ст 3 ГОСТ 535-79 L=430	1	0,8 кг
			<u>1КВВ-04</u>		
	1	1Ф0-04	<u>Сборочные единицы</u> Фланец опорный <u>Детали</u>	1	
64	2	5КР-04	Кронштейн Узелок Б-32х32х4 ГОСТ 8509-72 Ст 3 ГОСТ 535-79 L=420	1	0,8 кг
			<u>1КВВ-05</u>		
	1	1Ф0-05	<u>Сборочные единицы</u> Фланец опорный <u>Детали</u>	1	
64	2	5КР-05	Кронштейн Узелок Б-32х32х4 ГОСТ 8509-72 Ст 3 ГОСТ 535-79 L=410	1	0,78 кг
			<u>1КВВ-06</u>		
	1	1Ф0-06	<u>Сборочные единицы</u> Фланец опорный <u>Детали</u>	1	
64	2	5КР-06	Кронштейн Узелок Б-32х32х4 ГОСТ 8509-72 Ст 3 ГОСТ 535-79 L=400	1	0,76 кг

1КВВ

Лист
2

Копировал: *Кр*

Формат: 11

выпуск 1, часть 1

Серия 5.9

Ш. № 10324 Пабр. и Эстаб. Выпущенный Центральный Подл. и дата

Вид	Зона	Поз.	Обозначение	Наименование	Кол.	Примечание
				<u>1КВВ-07</u>		
				<u>Сборочные единицы</u>		
		1	1Ф0-07	Фланец опорный <u>детали</u>	1	
54		2	5КР-07	Кронштейн Угловой 5-40x40x4 ГОСТ 8509-72 Ст.3 ГОСТ 535-79		
				с=452	1	1,09 кв
				<u>1КВВ-08</u>		
				<u>Сборочные единицы</u>		
		1	1Ф0-08	Фланец опорный <u>детали</u>	1	
54		2	5КР-08	Кронштейн Угловой 5-40x40x4 ГОСТ 8509-72 Ст.3 ГОСТ 535-79		
				с=440	1	1,06 кв
				<u>1КВВ-09</u>		
				<u>Сборочные единицы</u>		
		1	1Ф0-09	Фланец опорный <u>детали</u>	1	
54		2	5КР-09	Кронштейн Угловой 5-40x40x4 ГОСТ 8509-72 Ст.3 ГОСТ 535-79		
				с=425	1	1,03 кв
				<u>1КВВ-10</u>		
				<u>Сборочные единицы</u>		
		1	1Ф0-10	Фланец опорный <u>детали</u>	1	
54		2	5КР-10	Кронштейн Угловой 5-40x40x4 ГОСТ 8509-72 Ст.3 ГОСТ 535-79		
				с=407	1	0,98 кв

Итого: 1КВВ 3

Итого листов: 1006/117. Пабр. и Эстаб.

Копирован: Сер -

Формат: 11

Код З/С/М	Поз.	Обозначение	Наименование	Кол.	Примечание
			<u>1КВВ-11</u>		
			<u>Сборочные единицы.</u>		
	1	1Ф0-11	<u>Фланец опорный</u> <u>Детали</u>	1	
Б4	2	5КР-11	<u>Кронштейн</u> Узелок Б-40х40х4 ГОСТ 8509-72 Ст.3 ГОСТ 535-79		
			<u>В=472</u>	1	1,14 кг
			<u>1КВВ-12</u>		
			<u>Сборочные единицы.</u>		
	1	1Ф0-12	<u>Фланец опорный</u> <u>Детали</u>	1	
Б4	2	5КР-12	<u>Кронштейн</u> Узелок Б-40х40х4 ГОСТ 8509-72 Ст.3 ГОСТ 535-79		
			<u>В=450</u>	1	1,09 кг
			<u>1КВВ-13</u>		
			<u>Сборочные единицы</u>		
	1	1Ф0-13	<u>Фланец опорный</u> <u>Детали</u>	1	
Б4	2	5КР-13	<u>Кронштейн</u> Узелок Б-40х40х4 ГОСТ 8509-72 Ст.3 ГОСТ 535-79		
			<u>В=425</u>	1	1,03 кг
			<u>1КВВ-14</u>		
			<u>Сборочные единицы</u>		
	1	1Ф0-14	<u>Фланец опорный</u> <u>Детали</u>	1	
Б4	2	5КР-14	<u>Кронштейн</u> Узелок Б-40х40х4 ГОСТ 8509-72 Ст.3 ГОСТ 535-79		
			<u>В=400</u>	1	0,97

Итого по плану 11 шт. 11 шт. 11 шт. 11 шт. 11 шт. 11 шт.

Итого по плану 11 шт. 11 шт. 11 шт. 11 шт. 11 шт. 11 шт.

Копировать: 50%

Формат: 1:

Формы Зона	Поз.	Обозначение	Наименование	Кол.	Приме- чание
			<u>1КВВ-15</u>		
			Сборочные единицы.		
	1	1Ф0-15	Фланец опорный <u>Детали</u>	1	
54	2	5КР-15	Кронштейн Условн. Б-63х63х6 ГОСТ 8509-72 Ст.3 ГОСТ 535-79		
			В=470	1	2,69кг
			<u>1КВВ-16</u>		
			Сборочные единицы.		
	1	1Ф0-16	Фланец опорный <u>Детали</u>	1	
54	2	5КР-16	Кронштейн Условн. Б-63х63х6 ГОСТ 8509-72 Ст.3 ГОСТ 535-79		
			В=435	1	2,48кг
			<u>1КВВ-17</u>		
			Сборочные единицы.		
	1	1Ф0-17	Фланец опорный <u>Детали</u>	1	
54	2	5КР-17	Кронштейн Условн. Б-63х63х6 ГОСТ 8509-72 Ст.3 ГОСТ 535-79		
			В=395	1	2,26кг
			<u>1КВВ-18</u>		
			Сборочные единицы.		
	1	1Ф0-18	Фланец опорный <u>Детали</u>	1	
54	2	5КР-18	Кронштейн Условн. Б-63х63х6 ГОСТ 8509-72 Ст.3 ГОСТ 535-79		
			В=350	1	2,0кг
			<u>1КВВ</u>		

Серия 5.00К-1, выпуск 1, часть 1.

Шиб. Нормаль Подп. и дата Взам инв. Инв. № (Инв. № изм.) Вып. и дата

№ 31. Инст. 10. 1980 г. Подп. Дата

Болгария: Бел-

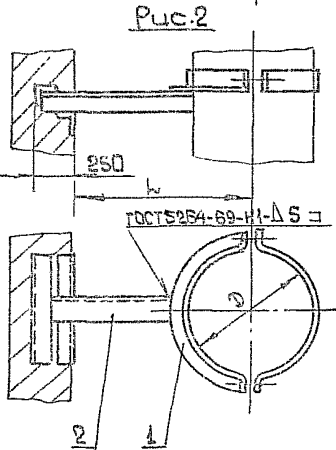
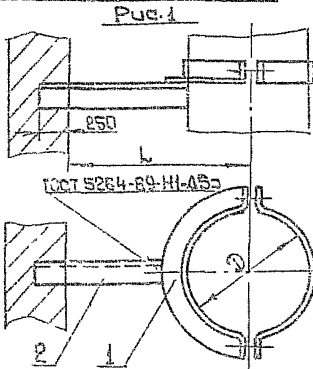
Болгария: 11

Иск
5

1КВВ СБ

Размеры в мм

Серия 5.904-1, Запасная часть 1



Обозначение	Рис.	Д	Л	Масса, кг
1КВВ		100		1,5
-01		110		1,53
-02		125		1,56
-03		140	250	1,82
-04		160		1,68
-05		180		1,74
-06		200		1,76
-07		225		2,23
-08		250		2,31
-09	1	280	315	2,4
-10		315		2,49
-11		355		2,82
-12		400		2,93
-13		450	400	3,48
-14		500		3,27
-15		560		5,91
-16		630		6,08
-17		710	500	7,85
-18		800		8,25
-19		900		12,94
-20	2	1000	630	13,32

Размеры для справок

Взам. инв. № Инв. № подл. Подп. и дата

Изм.	Испол.	Изд.	Дата
Утверд.	Щеглова		
Провер.	Проникун		
Т. контр.	Ноган		
Ин. отв.	Белгородин		
Лектор	Белгородин		
Инж.	Свистун		

1КВВ СБ

Кронштейн
опорный
сборочный чертеж

Лист	Масса	Минимум
	см.	
	кг.	
Лист	Листов	
ИМСС	СССР	
Инструментальн. чл.		
Проектно-инструментальн.		

Наруван. *[Signature]*

Формат А1

Формат	Зона	Поз.	Обозначение	Наименование	кол.	Примечание
				Документация		
12			2КВВ-СБ	Сборочный чертеж		
			Переменные данные для исполнения	2 КВВ		
				Сборочные единицы		
11	1	2Ф0		Фланец опорный	1	
				Детали		
54	2	10КР		Кронштейн		
				Узелок 532x32x4 ГОСТ 8509-72		
				Ст 3 ГОСТ 535-79		
				l=450	1	0,86кг
				2 КВВ-01		
				Сборочные единицы		
	1	2Ф0-02		Фланец опорный	1	
				Детали		
54	2	10КР		Кронштейн		
				Узелок 532x32x4 ГОСТ 8509-72		
				Ст 3 ГОСТ 535-79		
				l=450	1	0,86кг
				2 КВВ-02		
				Сборочные единицы		
	1	2Ф0-04		Фланец опорный	1	
				Детали		
54	2	10КР		Кронштейн		
				Узелок 532x32x4 ГОСТ 8509-72		
				Ст 3 ГОСТ 535-79		
				l=450	1	0,86кг

Информ. Подп. у дома. Бюро. Инж. Шиб. М. Г. Л. Подп. у дома.

2 КВВ		
Исполн. И. Золоты	Провер. Шибелова	Подпись Дата
Проб. Пронский		
И. контр. Пронский		
Утв. Золоты		
Кронштейн опорный		Лист 1 из 1
		ММСС СССР Инженерная проектно-инвентаризация

Контроль: КР

Формат 11

Серия 5.004-1, Впуск 1, Часть 1

Итого всего: Подв. и отв. Всп. инст. и инст. Подв. и отв.

Кол.	Примечание	Наименование	Обозначение	Лист	Зона	Формат
		СКВВ-03.				
		Сборочные единицы.				
		Фланец опорный	2Ф0-01	1		
		Детали				
54		Кронштейн	10КР-01	2		
		Уголок 5-32х32х4 ГОСТ 8509-72				
		Ст. 3 ГОСТ 535-79				
		р=425		1		0,81кг
		СКВВ-04.				
		Сборочные единицы.				
		Фланец опорный	2Ф0-06	1		
		Детали				
54		Кронштейн	10КР-01	2		
		Уголок 5-32х32х4 ГОСТ 8509-72				
		Ст. 3 ГОСТ 535-79				
		р=425		1		0,81кг
		СКВВ-05				
		Сборочные единицы.				
		Фланец опорный	2Ф0-07	1		
		Детали.				
54		Кронштейн	10КР-01	2		
		Уголок 5-32х32х4 ГОСТ 8509-72				
		Ст. 3 ГОСТ 535-79				
		р=425		1		0,81кг
		СКВВ-06				
		Сборочные единицы.				
		Фланец опорный	2Ф0-09	1		
		Детали.				
54		Кронштейн	10КР-01	2		
		Уголок 5-32х32х4 ГОСТ 8509-72				
		Ст. 3 ГОСТ 535-79				
		р=425		1		0,81кг

СКВВ

Лист
2

Формат	Зачт	Поз.	Обозначение	Наименование	Кол.	Примечание
				<u>СКВВ-07</u>		
				<u>Сборочные единицы</u>		
		1	2Ф0-03	<u>фланец опорный</u>	1	
				<u>детали</u>		
б/г		2	10КР-02	<u>Кронштейн</u>		
				Угловая 530x32x4 ГОСТ 8509-72		
				Ст. 3 ГОСТ 535-79		
				с=400	1	0,76кг
				<u>СКВВ-08</u>		
				<u>Сборочные единицы</u>		
		1	2Ф0-08	<u>фланец опорный</u>	1	
				<u>детали</u>		
б/г		2	10КР-02	<u>Кронштейн</u>		
				Угловая 530x32x4 ГОСТ 8509-72		
				Ст. 3 ГОСТ 535-79		
				с=400	1	0,76кг
				<u>СКВВ-09</u>		
				<u>Сборочные единицы</u>		
		1	2Ф0-11	<u>фланец опорный</u>	1	
				<u>детали</u>		
б/г		2	10КР-02	<u>Кронштейн</u>		
				Угловая 530x32x4 ГОСТ 8509-72		
				Ст. 3 ГОСТ 535-79		
				с=400	1	0,76кг
				<u>СКВВ-10</u>		
				<u>Сборочные единицы</u>		
		1	2Ф0-12	<u>фланец опорный</u>	1	
				<u>детали</u>		
б/г		2	10КР-02	<u>Кронштейн</u>		
				Угловая 530x32x4 ГОСТ 8509-72		
				Ст. 3 ГОСТ 535-79		
				с=400	1	0,76кг

СКВВ

Материал Подл. и дата. Загл. инв. и дата. Уч. и дата. Подп. и дата.

Итого всего по плану Подл. и дата

Кол. и дата: 12.05.72 5300 мм

Формат Зона	Поз.	Объяснение	Наименование	кол.	приме- чание	
Серия 2, дел-1 Выпуск 1, часть 1			2 КВВ-11			
			Сборочные единицы			
		1	ЭФО-14	Фланец опорный Детали	1	
	64	2	10КР-02	Кронштейн Уголок БЗВЗВ-4 ГОСТ 8509-72 Ст. 3 ГОСТ 535-79 в=400	1	0,76 кг
			2 КВВ-12	Сборочные единицы		
		1	ЭФО-16	Фланец опорный Детали	1	
	64	2	10КР-02	Кронштейн Уголок БЗВЗВ-4 ГОСТ 8509-72 Ст. 3 ГОСТ 535-79 в=400	1	0,76 кг
			2 КВВ-13	Сборочные единицы		
		1	ЭФО-18	Фланец опорный Детали	1	
	64	2	10КР-02	Кронштейн Уголок БЗВЗВ-4 ГОСТ 8509-72 Ст. 3 ГОСТ 535-79 в=400	1	0,76 кг
			2 КВВ-14	Сборочные единицы		
		1	ЭФО-05	Фланец опорный Детали	1	
64	2	10КР-02	Кронштейн Уголок БЗВЗВ-4 ГОСТ 8509-72 Ст. 3 ГОСТ 535-79 в=400	1	0,76 кг	

Итого по 2, дел-1, 10, 11, 12, 13, 14, 15, 16, 17, 18, 19, 20, 21, 22, 23, 24, 25, 26, 27, 28, 29, 30, 31, 32, 33, 34, 35, 36, 37, 38, 39, 40, 41, 42, 43, 44, 45, 46, 47, 48, 49, 50, 51, 52, 53, 54, 55, 56, 57, 58, 59, 60, 61, 62, 63, 64, 65, 66, 67, 68, 69, 70, 71, 72, 73, 74, 75, 76, 77, 78, 79, 80, 81, 82, 83, 84, 85, 86, 87, 88, 89, 90, 91, 92, 93, 94, 95, 96, 97, 98, 99, 100

252

Итого
4

Формы заполн.	Пос.	Обозначение	Наименование	Материал	Условие
			Сборочные единицы	2 КВВ - 15	
	1	2Ф0-10	Фланец опорный	Детали	1
64	2	10КР-03	Кронштейн	Уголок Б-50х50х5 ГОСТ 8509-72 Ст. 3 ГОСТ 535-79	
			Сборочные единицы	2 КВВ - 16	1, 1,65 кг.
	1	2Ф0-13	Фланец опорный	Детали	1
54	2	10КР-05	Кронштейн	Уголок Б-50х50х5 ГОСТ 8509-72 Ст. 3 ГОСТ 535-79	
			Сборочные единицы	2 КВВ - 17	1, 1,66 кг.
	1	2Ф0-2	Фланец опорный	Детали	1
54	2	10КР-03	Кронштейн	Уголок Б-50х50х5 ГОСТ 8509-72 Ст. 3 ГОСТ 535-79	
			Сборочные единицы	2 КВВ - 18	1, 1,66 кг.
	1	2Ф0-21	Фланец опорный	Детали	1
64	2	10КР-03	Кронштейн	Уголок Б-50х50х5 ГОСТ 8509-72 Ст. 3 ГОСТ 535-79	
			Сборочные единицы	2 КВВ - 19	1

Всего шт. 11 (вкл. 1 шт. детали 2Ф0-2)

Итого шт. 11 (вкл. 1 шт. детали 2Ф0-2)

Э. В. В.

Итого шт. 11 (вкл. 1 шт. детали 2Ф0-2)

Серия 5.904-1 ; выпуск 1, часть 1

Изм. № 001 Подп. и дата Изм. № 002 Подп. и дата Изм. № 003 Подп. и дата Изм. № 004 Подп. и дата

Корр.	Заряд	Поз.	Обозначение	Наименование	кол.	Примечание
				<u>ЭКВВ-19</u>		
				Сборочные единицы		
		1	2 ф0-23	Фланец опорный	1	
				Детали		
64		2	10КР-03	Кронштейн		
				Уголок 5-50x50x5 ГОСТ 8509-72		
				Ст.3 ГОСТ 535-79		
				l=440	1	1,66 кг
				<u>ЭКВВ-20</u>		
				Сборочные единицы		
		1	2 ф0-25	Фланец опорный	1	
				Детали		
67		2	10КР-03	Кронштейн		
				Уголок 5-50x50x5 ГОСТ 8509-72		
				Ст.3 ГОСТ 535-79		
				l=440	1	1,66 кг
				<u>ЭКВВ-21</u>		
				Сборочные единицы		
		1	2 ф0-27	Фланец опорный	1	
				Детали		
64		2	10КР-03	Кронштейн		
				Уголок 5-50x50x5 ГОСТ 8509-72		
				Ст.3 ГОСТ 535-79		
				l=440	1	1,66 кг
				<u>ЭКВВ-22</u>		
				Сборочные единицы		
		1	2 ф0-29	Фланец опорный	1	
				Детали		
64		2	10КР-03	Кронштейн		
				Уголок 5-50x50x5 ГОСТ 8509-72		
				Ст.3 ГОСТ 535-79		
				l=440	1	1,66 кг
				<u>ЭКВВ</u>		
						Итого
						6

Изм. № 001 Подп. и дата Изм. № 002 Подп. и дата Изм. № 003 Подп. и дата Изм. № 004 Подп. и дата

Формат Зона	Лист	№	Обозначение	Наименование	Кол.	Примечание
				<u>2КВВ-23</u>		
				Сборочные единицы.		
		1	2Ф0-15	Фланец опорный	1	
				Детали		
64		2	10КР-04	Кронштейн		
				Уголок 5-50x50x5 ГОСТ 8509-72		
				Ст.3 ГОСТ 535-79		
				г=415	1	1,56кг
				<u>2КВВ-24</u>		
				Сборочные единицы.		
		1	2Ф0-22	Фланец опорный	1	
				Детали		
64		2	10КР-04	Кронштейн		
				Уголок 5-50x50x5 ГОСТ 8509-72		
				Ст.3 ГОСТ 535-79		
				г=415	1	1,56кг
				<u>2КВВ-25</u>		
				Сборочные единицы.		
		1	2Ф0-31	Фланец опорный	1	
				Детали		
64		2	10КР-04	Кронштейн		
				Уголок 5-50x50x5 ГОСТ 8509-72		
				Ст.3 ГОСТ 535-79		
				г=415	1	1,56кг
				<u>2КВВ-26</u>		
				Сборочные единицы.		
		1	2Ф0-32	Фланец опорный	1	
				Детали		
64		2	10КР-04	Кронштейн		
				Уголок 5-50x50x5 ГОСТ 8509-72		
				Ст.3 ГОСТ 535-79		
				г=415	1	1,56кг
				<u>2КВВ</u>		

Ш.Р. №подл. Подп. и дата. Взаим. шифр. Шифр. №объема. Подп. и дата

Шифр. №подл. №объема. Подп. Дата

 Лист
7

Серия 5.904-1, выпуск 1, часть 1

Изм. № 1 от 12.08.2011 г. Изменения в конструкцию Деталей и узлов

Формат Завода	Лист	Обозначение	Наименование	Кол.	Приме- чание
			<u>РКВВ-27</u>		
	1	2Ф0-34	Сборочные единицы Фланец опорный Детали	1	
64	2	10КР-04	Кронштейн Услов: Б-50х50х5 ГОСТ 8509-72 Ст.3 ГОСТ 535-79		
			В-415	1	1,56 кг
			<u>РКВВ-28</u>		
	1	2Ф0-36	Сборочные единицы Фланец опорный Детали	1	
64	2	10КР-04	Кронштейн Услов: Б-50х50х5 ГОСТ 8509-72 Ст.3 ГОСТ 535-79		
			В-415	1	1,56 кг
			<u>РКВВ-29</u>		
	1	2Ф0-38	Сборочные единицы Фланец опорный Детали	1	
64	2	10КР-04	Кронштейн Услов: Б-50х50х5 ГОСТ 8509-72 Ст.3 ГОСТ 535-79		
			В-415	1	1,56 кг
			<u>РКВВ-30</u>		
	1	2Ф0-40	Сборочные единицы Фланец опорный Детали	1	
64	2	10КР-04	Кронштейн Услов: Б-50х50х5 ГОСТ 8509-72 Ст.3 ГОСТ 535-79		
			В-415	1	1,56 кг
			<u>РКВВ</u>		

Формат Зона	Лос.	Обозначение	Наименование	Кол.	Приме- чание
			2КВВ-31		
	1	2Ф0-17	Сборочные единицы Фланец опорный Детали	1	
5%	2	10КР-05	Кронштейн Уголок Б-50x50x5 ГОСТ 8509-72 Ст.3 ГОСТ 535-79 в=450	1	1,7кг
			2КВВ-32		
	1	2Ф0-24	Сборочные единицы Фланец опорный Детали	1	
5%	2	10КР-05	Кронштейн Уголок Б-50x50x5 ГОСТ 8509-72 Ст.3 ГОСТ 535-79 в=450	1	1,7кг
			2КВВ-33		
	1	2Ф0-33	Сборочные единицы Фланец опорный Детали	1	
5%	2	10КР-05	Кронштейн Уголок Б-50x50x5 ГОСТ 8509-72 Ст.3 ГОСТ 535-79 в=450	1	1,7кг
			2КВВ-34		
	1	2Ф0-42	Сборочные единицы Фланец опорный Детали	1	
5%	2	10КР-05	Кронштейн Уголок Б-50x50x5 ГОСТ 8509-72 Ст.3 ГОСТ 535-79 в=450	1	1,7кг

Углы, фланцы, опоры и др. в сборе. Детали в сборе. Детали в сборе. Детали в сборе.

Серия 5.904-1, выпуск 1, часть 1

УИВ. № год. Изд. и дата. Изд. и дата. Изд. и дата. Изд. и дата. Изд. и дата.

Формат	Зонт	Поз.	Обозначение	Наименование	Кол.	Примечание
				<u>ЭКВВ-35</u>		
				Сборочные единицы.		
		1	2Ф0-43	фланец опорный	1	
				детали		
54		2	10КР-05	Кронштейн		
				Узелок Б-50х50х5 ГОСТ 8508-72		
				Ст. 3 ГОСТ 535-79		
				е=450	1	1,7кг
				<u>ЭКВВ-36</u>		
				Сборочные единицы.		
		1	2Ф0-45	фланец опорный	1	
				детали		
54		2	10КР-05	Кронштейн		
				Узелок Б-50х50х5 ГОСТ 8508-72		
				Ст. 3 ГОСТ 535-79		
				е=450	1	1,7кг
				<u>ЭКВВ-37</u>		
				Сборочные единицы.		
		1	2Ф0-47	фланец опорный	1	
				детали		
54		2	10КР-05	Кронштейн		
				Узелок Б-50х50х5 ГОСТ 8508-72		
				Ст. 3 ГОСТ 535-79		
				е=450	1	1,7кг
				<u>ЭКВВ-38</u>		
				Сборочные единицы.		
		1	2Ф0-49	фланец опорный	1	
				детали		
54		2	10КР-05	Кронштейн		
				Узелок Б-50х50х5 ГОСТ 8508-72		
				Ст. 3 ГОСТ 535-79		
				е=450	1	1,7кг

ЭКВВ

Лист 10

Копирован: Бел -

формат: 11

Формат Зона /103.	Обозначение	Наименование	Кол.	Приме- чание
		ЭКВВ-39		
		Сборочные единицы.		
	1	ЭФ0-19	1	
		Фланец опорный		
		Детали		
БУ	2	10КР-06		
		Кронштейн		
		Уголок 5-50x50x5 ГОСТ 8509-72		
		Ст.3 ГОСТ 535-79		
		е=400	1	1,51 кг
		ЭКВВ-40		
		Сборочные единицы.		
	1	ЭФ0-26	1	
		Фланец опорный		
		Детали.		
БУ	2	10КР-06		
		Кронштейн		
		Уголок 5-50x50x5 ГОСТ 8509-72		
		Ст.3 ГОСТ 535-79		
		е=400	1	1,51 кг
		ЭКВВ-41		
		Сборочные единицы.		
	1	ЭФ0-35	1	
		Фланец опорный		
		Детали		
БУ	2	10КР-06		
		Кронштейн		
		Уголок 5-50x50x5 ГОСТ 8509-72		
		Ст.3 ГОСТ 535-79		
		е=400	1	1,51 кг
		ЭКВВ-42		
		Сборочные единицы.		
	1	ЭФ0-44	1	
		Фланец опорный		
		Детали		
БУ	2	10КР-06		
		Кронштейн		
		Уголок 5-50x50x5 ГОСТ 8509-72		
		Ст.3 ГОСТ 535-79		
		е=400	1	1,51 кг

Ш.№ 10101 Подл. и дата Ввод. ш.№ Ш.№ 10101 Подл. и дата

Изд. № 1/90 кум. Подл. Дата

ЭКВВ

Лист
11

Копировал: Сел -

Формат: 11

Код	Длина	Год	Обозначение	Наименование	кол.	Примечание
				ЭКВВ-43		
				Сборочные единицы		
	1		ЭФ0-51	Фланец опорный	1	
				Детали		
64	2		ЮКР-06	Кронштейн		
				Узелок Б-50х50х5 ГОСТ 8509-72		
				Ст.3 ГОСТ 535-79		
				В=400	1	1,51
				ЭКВВ-44		
				Сборочные единицы		
	1		ЭФ0-52	Фланец опорный	1	
				Детали		
64	2		ЮКР-06	Кронштейн		
				Узелок Б-50х50х5 ГОСТ 8509-72		
				Ст.3 ГОСТ 535-79		
				В=400	1	1,51
				ЭКВВ-45		
				Сборочные единицы		
	1		ЭФ0-54	Фланец опорный	1	
				Детали		
64	2		ЮКР-06	Кронштейн		
				Узелок Б-50х50х5 ГОСТ 8509-72		
				Ст.3 ГОСТ 535-79		
				В=400	1	1,51
				ЭКВВ-46		
				Сборочные единицы		
	1		ЭФ0-56	Фланец опорный	1	
				Детали		
64	2		ЮКР-06	Кронштейн		
				Узелок Б-50х50х5 ГОСТ 8509-72		
				Ст.3 ГОСТ 535-79		
				В=400	1	1,51

Серия 5.904-1, выпуск 1, часть 1

Серия 5.904-1, выпуск 1, часть 1

Гос. тех. инст. Ленинград

Э.С.Б

Лист 12

Сборочный чертеж

Формат А1

Указание: Подать в отдел

Формы Золн.	№з.	Обозначение	Наименование	Кол.	Приме- чение
			<u>2КВВ-47</u>		
	1	2Ф0-28	Сборочные единицы		
11	2	11КР	Фланец опорный	1	
			Бронштейн	1	
			<u>2КВВ-48</u>		
			Сборочные единицы		
	1	2Ф0-37	Фланец опорный	1	
11	2	11КР	Бронштейн	1	
			<u>2КВВ-49</u>		
			Сборочные единицы		
	1	2Ф0-46	Фланец опорный	1	
11	2	11КР	Бронштейн	1	
			<u>2КВВ-50</u>		
			Сборочные единицы		
	1	2Ф0-53	Фланец опорный	1	
11	2	11КР	Бронштейн	1	
			<u>2КВВ-51</u>		
			Сборочные единицы		
	1	2Ф0-58	Фланец опорный	1	
11	2	11КР	Бронштейн	1	
			<u>2КВВ-52</u>		
			Сборочные единицы		
	1	2Ф0-59	Фланец опорный	1	
11	2	11КР	Бронштейн	1	
			<u>2КВВ-53</u>		
			Сборочные единицы		
	1	2Ф0-61	Фланец опорный	1	
11	2	11КР	Бронштейн	1	
			<u>2КВВ-54</u>		
			Сборочные единицы		
	1	2Ф0-34	Фланец опорный	1	
	2	11КР-01	Бронштейн	1	
			<u>2КВВ</u>		
			Бронштейн		
			Фланец		

Серия 5.904-1, выпуск 1, часть 1

Упл. в метал. Лодд. и др. метал. Карт. шп. и др. метал. Лодд. и др. метал.

Кол-во	Зона	Поз.	Обозначение	Наименование	Кол.	Примечание
				2КВВ-55		
				Сборочные единицы		
		1	2Ф0-39	Фланец опорный	1	
		2	11КР-01	Кронштейн	1	
				2КВВ-56		
				Сборочные единицы		
		1	2Ф0-48	Фланец опорный	1	
		2	11КР-01	Кронштейн	1	
				2КВВ-57		
				Сборочные единицы		
		1	2Ф0-55	Фланец опорный	1	
		2	11КР-01	Кронштейн	1	
				2КВВ-58		
				Сборочные единицы		
		1	2Ф0-60	Фланец опорный	1	
		2	11КР-01	Кронштейн	1	
				2КВВ-59		
				Сборочные единицы		
		1	2Ф0-63	Фланец опорный	1	
		2	11КР-01	Кронштейн	1	
				2КВВ-60		
				Сборочные единицы		
		1	2Ф0-64	Фланец опорный	1	
		2	11КР-01	Кронштейн	1	
				2КВВ-61		
				Сборочные единицы		
		1	2Ф0-41	Фланец опорный	1	
		2	11КР-02	Кронштейн	1	
				2КВВ-62		
				Сборочные единицы		
		1	2Ф0-50	Фланец	1	
		2	11КР-02	Кронштейн	1	

2КВВ

Лист 14

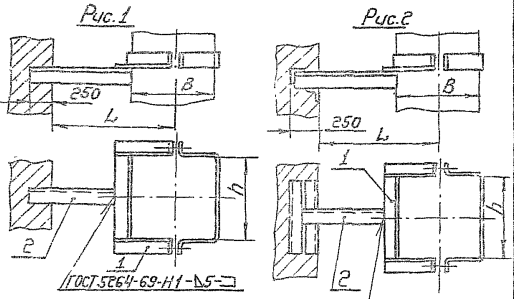
Копирован: Фей-

Формат: 11

Изм. и подл. Листы в сборе. Вставной лист в сборе. Листы в сборе.

Серия 5.0014, выпуск 1, часть 1.

ЭКББ СБ



ГОСТ 5264-69-Н1-Н5

ГОСТ 5264-69-Н1-Н5

Размеры в мм.

Обозначение	Рис.	B	h	L	Масса кг
ЭКББ		150			1,72
-01	1	100	200		1,85
-02		250			1,99
-03		100		250	1,67
-04	150	150			1,8
-05		200			1,94
-06		250		250	2,07
-07	1	100			1,75
-08		150			1,89
-09		200			2,02
-10	200	250			2,15
-11		300			2,28
-12		400			2,54
-13	250	500			2,8
-14		100	315		2,79
-15		150			2,92
-16		200			3,05

Продолжение

Обозначение	Рис.	B	h	L	Масса кг
-17	250	250			3,18
-18		300			3,32
-19		400			3,57
-20		500			3,83
-21		600			4,1
-22		800			4,62
-23	300	200	315		3,08
-24		250			3,22
-25		300			3,34
-26		400			3,6
-27		500			3,86
-28		600			4,12
-29	1	800			4,65
-30		1000			5,18
-31		200	400		3,48
-32		250			3,61
-33		300			3,74
-34		400			4,0
-35	400	500	400		4,22
-36		600			4,52
-37		800			5,05
-38	500	1000			5,58
-39		200			3,55
-40		250			3,68
-41		300			3,81

Продолжение

Обозначение	Рис.	B	h	L	Масса кг
-42	1	400			4,07
-43		500			4,91
-44		600	400		5,23
-45		800			5,85
-46	2	1000			6,48
-47		250			7,99
-48		300			8,11
-49		400			8,37
-50	600	500	500		9,27
-51		600			9,58
-52		800			10,21
-53		1000			10,23
-54	2	250			8,91
-55		300			9,04
-56		400			9,3
-57		500			10,29
-58		600			10,61
-59		800	630		13,95
-60	1000	1000			14,89
-61		300			9,16
-62		400			9,42
-63		500			10,51
-64	2	600			10,82
-65		800			14,14

Размеры для справок

ЭКББ СБ

Изм. лист №	Дата	Исполн.	Провер.	Соглас.	Соглас.
Рис.	Исполн.	Провер.	Соглас.	Соглас.	Соглас.
Изм. лист №	Дата	Исполн.	Провер.	Соглас.	Соглас.
Рис.	Исполн.	Провер.	Соглас.	Соглас.	Соглас.

Кронштейн опорный
Сборочный чертеж

Лист	Масштаб	Масса
Стр.	Табл.	—
Лист	Масштаб	Масса
Стр.	Табл.	—

Копирован: без

Формат: А2

Серия 3.901-1, выпуск 1, часть 1

Имя и дата рождения и даты вступления в должность

№ листа	№ док.	Наим.	Примеч.	
		Документация.		
12	3КВВ СБ	Сборочный чертеж. Сборочные единицы.		
1	1Ш-06	Шпилька Детали.	2	
2	1Н-03	Накладка	1	
	Перемежные данные для исполнения	3КВВ		
		Сборочные единицы.		
М	3	1Ф0	фланец опорный Детали.	1
12	4	9КР	Кронштейн 3КВВ-01	1
		Сборочные единицы.		
	3	1Ф0-01	фланец опорный Детали.	1
	4	9КР-01	Кронштейн 3КВВ-02	1
		Сборочные единицы.		
	3	1Ф0-02	фланец опорный Детали.	1
	4	9КР-02	Кронштейн 3КВВ-03	1
		Сборочные единицы.		
	3	1Ф0-03	фланец опорный Детали.	1
	4	9КР-03	Кронштейн 3КВВ-04	1
		Сборочные единицы.		
	3	1Ф0-04	фланец опорный	1
		3КВВ		
Имя и дата рождения и даты вступления в должность		Кронштейн опорный.	Лист 1	
Имя и дата рождения и даты вступления в должность			Лист 1	
Имя и дата рождения и даты вступления в должность			Лист 1	
Имя и дата рождения и даты вступления в должность			Лист 1	

Формат листа	Лист	Обозначение	Наименование	кол.	Примечание
			<u>Детали.</u>		
	4	9КР-04	Кронштейн ЗКВВ-05	1	
			<u>Сборочные единицы.</u>		
	3	1Ф0-05	Фланец опорный	1	
			<u>Детали.</u>		
	4	9КР-05	Кронштейн ЗКВВ-06	1	
			<u>Сборочные единицы.</u>		
	3	1Ф0-06	Фланец опорный	1	
			<u>Детали.</u>		
	4	9КР-06	Кронштейн ЗКВВ-07	1	
			<u>Сборочные единицы.</u>		
	3	1Ф0-07	Фланец опорный	1	
			<u>Детали.</u>		
	4	9КР-07	Кронштейн ЗКВВ-08	1	
			<u>Сборочные единицы.</u>		
	3	1Ф0-08	Фланец опорный	1	
			<u>Детали.</u>		
	4	9КР-08	Кронштейн ЗКВВ-09	1	
			<u>Сборочные единицы.</u>		
	3	1Ф0-09	Фланец опорный	1	
			<u>Детали.</u>		
	4	9КР-09	Кронштейн ЗКВВ-10	1	
			<u>Сборочные единицы.</u>		
	3	1Ф0-10	Фланец опорный	1	
			<u>Детали.</u>		
	4	9КР-10	Кронштейн ЗКВВ-11	1	

Цикл № 0001. Подл. и в. ст. (вост. уч. № 1) ЦМБ № 0001. Подл. и в. ст.

Изм. листа № 0001. Подл. и в. ст.

С. 1. 00

Копирован: С. 1. 00 формат

Серия 3.900-1, выпуск 1, часть 1.

Изм. № подл. Подл. и дата Изм. № подл. Подл. и дата Изм. № подл. Подл. и дата

Изм. № подл.	Подл. и дата	Изм. № подл.	Подл. и дата	Изм. № подл.	Подл. и дата	Обозначение	Наименование	Кол.	Примечание
							<u>Сборочные единицы</u>		
		3		1ф0-11		фланец опорный	1		
						<u>Детали</u>			
		4		9КР-11		Кронштейн	1		
						<u>3КВВ-12</u>			
						<u>Сборочные единицы</u>			
		3		1ф0-12		фланец опорный	1		
						<u>Детали</u>			
		4		9КР-12		Кронштейн	1		
						<u>3КВВ-13</u>			
						<u>Сборочные единицы</u>			
		3		1ф0-13		фланец опорный	1		
						<u>Детали</u>			
		4		9КР-13		Кронштейн	1		
						<u>3КВВ-14</u>			
						<u>Сборочные единицы</u>			
		3		1ф0-14		фланец опорный	1		
						<u>Детали</u>			
		4		9КР-14		Кронштейн	1		
						<u>3КВВ-15</u>			
						<u>Сборочные единицы</u>			
		3		1ф0-15		фланец опорный	1		
						<u>Детали</u>			
		4		9КР-15		Кронштейн	1		
						<u>3КВВ-16</u>			
						<u>Сборочные единицы</u>			
		3		1ф0-16		фланец опорный	1		
						<u>Детали</u>			
		4		9КР-16		Кронштейн	1		
						<u>3КВВ-17</u>			
						<u>Сборочные единицы</u>			
		3		1ф0-17		фланец опорный	1		
						<u>Детали</u>			

3КВВ

Лист
3

Копировал: [подпись]

формат: 11

№ док-та	Зонт	№з.	Обозначение	Наименование	кол.	Примечание
		4	9КР-17	Кронштейн ЗКВВ-18	1	
				Сборочные единицы		
		3	1ф0-18	Фланец опорный Детали	1	
		4	9КР-18	Кронштейн ЗКВВ-19	1	
				Сборочные единицы		
		3	1ф0-19	Фланец опорный Детали	1	
		4	9КР-19	Кронштейн ЗКВВ-20	1	
				Сборочные единицы		
		3	1ф0-20	Фланец опорный Детали	1	
		4	9КР-20	Кронштейн	1	

Шильн°подл. Подл.и датас. Вспомогат.н. Шильн°звс. Подл.и датсд

ЗКВВ

Лист

4

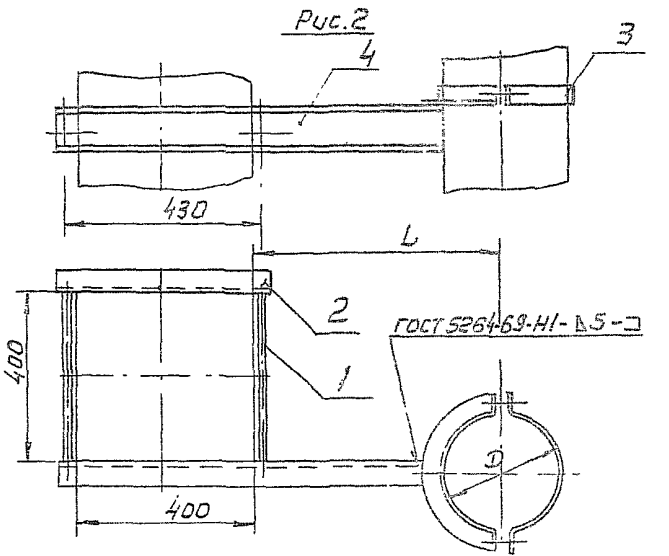
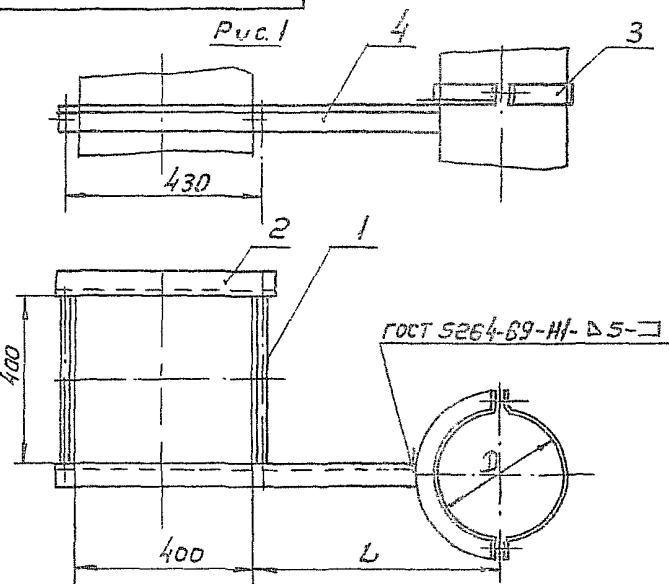
Изм. Лист № докум. Подл. Дата

Копирован: Фед-

Формат: 11

ЗКВВ СБ

серия З-90А-1 Выход. лист 1



Размеры в мм

Обозначение	Рис.	Д	L	масса кг
ЗКВВ		100		4,25
-01		110		4,28
-02		125		4,31
-03		140		4,36
-04		160	250	4,42
-05		180		4,47
-06		200		4,49
-07		225		5,83
-08	1	250	315	5,69
-09		280		5,76
-10		315		5,83
-11		355		8,24
-12		400		8,34
-13		450	400	6,84
-14		500		7,19
-15		560		9,79
-16		630	500	9,92
-17		710		11,65
-18		800		12,02
-19	2	900	630	13,45
-20		1000		13,84

Размеры для справок

ЗКВВ СБ					Кронштейн опорный сборный чертёж		
Уч. лист	Исполн.	Провер.	Дата	Лист	Масса	Кол-во листов	
Разраб.	Шелестов	Васильев		1	см.	-	
Проб.	Пронский			табл.			
Г. Контр.	Корган			Лист / Листов /			
Нач. отд.	Бейдерман			МНСС СССР			
Н. Контр.	Белыйкотлов			Гос. проект. ин-ст			
Утв.	Обвинин			Гос. проект. ин-ст			

Уч. лист, Подп. и дата, Взам. инв. №, Инв. № дубл., Подп. и дата

Копирасер: 4-

Формат: 12

Формы	Зонт	Поз.	Обозначение.	Наименование	кол.	Примечание
				<u>Детали.</u>		
		4	9КР-25	Кронштейн ЗКВВ-А-05	1	
				Сборочные единицы.		
		3	1Ф0-05	Фланец опорный	1	
				<u>Детали.</u>		
		4	9КР-26	Кронштейн ЗКВВ-А-06	1	
				Сборочные единицы.		
		3	1Ф0-06	Фланец опорный	1	
				<u>Детали.</u>		
		4	9КР-27	Кронштейн ЗКВВ-А-07	1	
				Сборочные единицы.		
		3	1Ф0-07	Фланец опорный	1	
				<u>Детали.</u>		
		4	9КР-28	Кронштейн ЗКВВ-А-08	1	
				Сборочные единицы.		
		3	1Ф0-08	Фланец опорный	1	
				<u>Детали.</u>		
		4	9КР-29	Кронштейн ЗКВВ-А-09	1	
				Сборочные единицы.		
		3	1Ф0-09	Фланец опорный	1	
				<u>Детали.</u>		
		4	9КР-30	Кронштейн ЗКВВ-А-10	1	
				Сборочные единицы.		
		3	1Ф0-10	Фланец опорный	1	
				<u>Детали.</u>		
		4	9КР-31	Кронштейн ЗКВВ-А-11	1	

Шифр № подл. Подп. и дата
 Шифр № подл. Подп. и дата
 Шифр № подл. Подп. и дата
 Шифр № подл. Подп. и дата

Шифр № подл. Подп. и дата
 Шифр № подл. Подп. и дата
 Шифр № подл. Подп. и дата
 Шифр № подл. Подп. и дата

ЗКВВ-А

Копировал: СЕЗ-

Формат: 11

1 чирк. 1, 2, 3, 4
 Сорос 5, 6, 7, 8

Подк. а. б. в. г. д. е. ж. з. и. к. л. м. н. о. п.

№ п/п	№	Обозначение	Наименование	№	Примечание
			Сборочные единицы		
	3	1Ф0-11	Фланец опорный Детали	1	
	4	9КР-22	Кронштейн ЗКВВ-А-12	1	
			Сборочные единицы		
	3	1Ф0-12	Фланец опорный Детали	1	
	4	9КР-33	Кронштейн ЗКВВ-А-13	1	
			Сборочные единицы		
	3	1Ф0-13	Фланец опорный Детали	1	
	4	9КР-34	Кронштейн ЗКВВ-А-14	1	
			Сборочные единицы		
	3	1Ф0-14	Фланец опорный Детали	1	
	4	9КР-35	Кронштейн ЗКВВ-А-15	1	
			Сборочные единицы		
	3	1Ф0-15	Фланец опорный Детали	1	
	4	9КР-36	Кронштейн ЗКВВ-А-16	1	
			Сборочные единицы		
	3	1Ф0-16	Фланец опорный Детали	1	
	4	9КР-37	Кронштейн ЗКВВ-А-17	1	
			Сборочные единицы		
	3	1Ф0-17	Фланец опорный Детали	1	
			ЗКВВ-А		

Иван. Юсупов 90814 Подк. б. в. г.

Копировать в архив

№ п/п	№ п/п	№ п/п	Обозначение	Наименование	Кол.	Примечание
	1		9КР-3К	Кронштейн ЗКВВ-А-18	1	
				Сборочные единицы		
	3		1900-1R	Фланец опорный	1	
				Детали		
	и		9КР-3У	Кронштейн ЗКВВ-А-15	1	
				Сборочные единицы		
	3		1900-1B	Фланец опорный	1	
				Детали		
	4		9КР-Л	Кронштейн ЗКВВ-А-20	1	
				Сборочные единицы		
	3		1900-20	Фланец опорный	1	
				Детали		
	4		9КР-Л	Кронштейн	1	

№ 19-36, 1900-1, 1900-2, 1900-3, 1900-4, 1900-5, 1900-6, 1900-7, 1900-8, 1900-9, 1900-10, 1900-11, 1900-12, 1900-13, 1900-14, 1900-15, 1900-16, 1900-17, 1900-18, 1900-19, 1900-20, 1900-21, 1900-22, 1900-23, 1900-24, 1900-25, 1900-26, 1900-27, 1900-28, 1900-29, 1900-30, 1900-31, 1900-32, 1900-33, 1900-34, 1900-35, 1900-36, 1900-37, 1900-38, 1900-39, 1900-40, 1900-41, 1900-42, 1900-43, 1900-44, 1900-45, 1900-46, 1900-47, 1900-48, 1900-49, 1900-50, 1900-51, 1900-52, 1900-53, 1900-54, 1900-55, 1900-56, 1900-57, 1900-58, 1900-59, 1900-60, 1900-61, 1900-62, 1900-63, 1900-64, 1900-65, 1900-66, 1900-67, 1900-68, 1900-69, 1900-70, 1900-71, 1900-72, 1900-73, 1900-74, 1900-75, 1900-76, 1900-77, 1900-78, 1900-79, 1900-80, 1900-81, 1900-82, 1900-83, 1900-84, 1900-85, 1900-86, 1900-87, 1900-88, 1900-89, 1900-90, 1900-91, 1900-92, 1900-93, 1900-94, 1900-95, 1900-96, 1900-97, 1900-98, 1900-99, 1900-100

Иван. Б. Кр. 1900-1

Копирован без

ссылки

ЗКВВ-А 1Б

Серия С. 301-1 Высота 1, вариант 1

Рис. 1

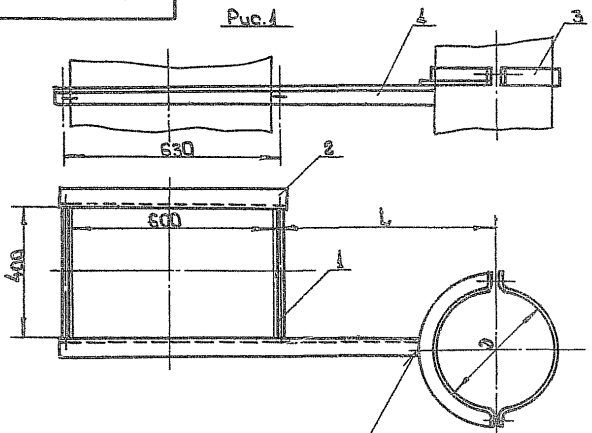
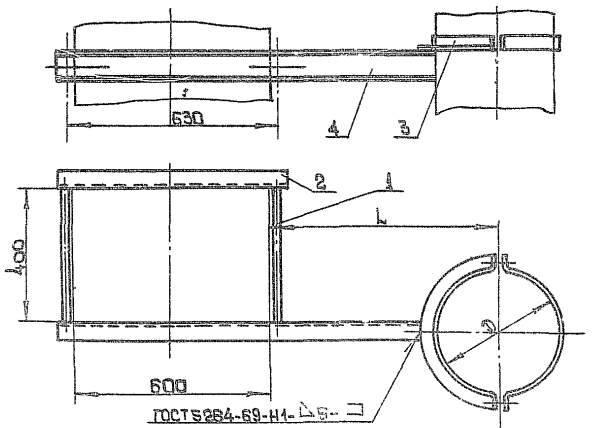


Рис. 2



Размеры в мм

Обозначение	Рис.	Д	h	Масса, кг
ЗКВВ-А		100		6.4
-01		110		6.17
-02		125		6.2
-03		140	250	6.26
-04		160		6.31
-05		180		6.37
-06		200		6.38
-07		225		7.19
-08	1	250		7.86
-09		280	315	7.92
-10		315		7.99
-11		355		8.41
-12		400		8.51
-13		450	400	9.0
-14		500		9.35
-15		560		12.55
-16		630		12.69
-17		710	500	14.42
-18		800		14.79
-19	2	900		16.27
-20		1000	530	16.66

Размеры для справок

				3 КВВ-А0Б			
Изм.	Лист	Исполн.	Провер.	Кранштейн опорный			
Разраб.		Утверждаю	Дата	Сборочный чертеж			
Дроб.		Проектиров.		Лист	Масса	Масштаб	
Т. контр.		Контр.		из	кг	1:1	-
Нач. ОТЗ		Подчеркнут		Листов 1			
И. контр.		Зачинчик		Масштаб 1:1			
Утв.		Объединяет		Материал: сталь			

Работавший: [подпись]

Формат А2

Код	Наименование	Поз.	Обозначение	Наименование	Поз.	Примечание
				<u>Детали</u>		
		4	ЗКР-04	Кронштейн <u>ЗКВВ-Б-05</u>	1	
				<u>Сборочные единицы</u>		
		3	1Ф0-05	Фланец опорный <u>Детали</u>	1	
		4	ЗКР-05	Кронштейн <u>ЗКВВ-Б-06</u>	1	
				<u>Сборочные единицы</u>		
		3	1Ф0-06	Фланец опорный <u>Детали</u>	1	
		4	ЗКР-06	Кронштейн <u>ЗКВВ-Б-07</u>	1	
				<u>Сборочные единицы</u>		
		3	1Ф0-07	Фланец опорный <u>Детали</u>	1	
		4	ЗКР-07	Кронштейн <u>ЗКВВ-Б-08</u>	1	
				<u>Сборочные единицы</u>		
		3	1Ф0-08	Фланец опорный <u>Детали</u>	1	
		4	ЗКР-08	Кронштейн <u>ЗКВВ-Б-09</u>	1	
				<u>Сборочные единицы</u>		
		3	1Ф0-09	Фланец опорный <u>Детали</u>	1	
		4	ЗКР-09	Кронштейн <u>ЗКВВ-Б-10</u>	1	
				<u>Сборочные единицы</u>		
		3	1Ф0-10	Фланец опорный <u>Детали</u>	1	
		4	ЗКР-10	Кронштейн <u>ЗКВВ-Б-11</u>	1	
				<u>Сборочные единицы</u>		
				<u>ЗКВВ-Б</u>		

Итого
2

Итого №22-111-11

Контракт: 111-11

Итого №22-11

Серия 5.901-1 выпуск 1, часть 1

Уиллс/подл. Подп. и дата / Уиллс/подл. Подп. и дата / Уиллс/подл. Подп. и дата / Уиллс/подл. Подп. и дата

Деталь Зонт	Поз.	Обозначение	Наименование	кол.	Приме- чание
			Сборочные единицы		
	3	1Ф0-11	Фланец опорный Детали	1	
	4	9КР-11	Кронштейн ЗКВВ-Б-12	1	
			Сборочные единицы		
	3	1Ф0-12	Фланец опорный Детали	1	
	4	9КР-12	Кронштейн ЗКВВ-Б-13	1	
			Сборочные единицы		
	3	1Ф0-13	Фланец опорный Детали	1	
	4	9КР-13	Кронштейн ЗКВВ-Б-14	1	
			Сборочные единицы		
	3	1Ф0-14	Фланец опорный Детали	1	
	4	9КР-14	Кронштейн ЗКВВ-Б-15	1	
			Сборочные единицы		
	3	1Ф0-15	Фланец опорный Детали	1	
	4	9КР-15	Кронштейн ЗКВВ-Б-16	1	
			Сборочные единицы		
	3	1Ф0-16	Фланец опорный Детали	1	
	4	9КР-16	Кронштейн ЗКВВ-Б-17	1	
			Сборочные единицы		
	3	1Ф0-17	Фланец опорный Детали	1	

ЗКВВ-Б

Лист
3

Копирован: без

Формат: А1

Кол.	Зона	Лин.	Обозначение	Наименование	Кол.	Примечание
	4		9КР-17	Кронштейн ЗКВВ-Б-18	1	
				Сборочные единицы		
	3		1Ф0-18	Фланец опорный	1	
				Детали		
	4		9КР-18	Кронштейн ЗКВВ-Б-19	1	
				Сборочные единицы		
	3		1Ф0-19	Фланец опорный	1	
				Детали		
	4		9КР-19	Кронштейн ЗКВВ-Б-20	1	
				Сборочные единицы		
	3		1Ф0-20	Фланец опорный	1	
				Детали		
	4		9КР-20	Кронштейн	1	

Изд. № 0000. Изд. и дата: 00.00.00. Изд. № 0000. Изд. и дата: 00.00.00.

Изд. № 0000. Изд. и дата: 00.00.00.

ЗКВВ-Б

Изд.

4

Копирейс: 00-

формат: 00

Серия 5.904-1 выпуск 1, часть 1

Изм. № подл. Подп. и дата. Изм. № вкл. № инв. № разд. Подп. и дата

№	Адресат	№ докум.	Подп.	Дата	Обозначение	Наименование	кол.	Примечание		
						<u>Документация</u>				
					4КВВ СБ	<u>Сборочный чертеж</u> <u>Сборочные единицы</u>				
2					1Ш-06	<u>Шпилька</u> <u>детали</u>	2			
3					1Н-03	<u>Накладка</u> <u>Переменные данные для исполнения</u> <u>4 КВВ</u>	1			
						<u>Сборочные единицы</u>				
11	1				2ФО	<u>Фланец опорный</u> <u>детали</u>	1			
12	4				12КР	<u>Кронштейн</u> <u>4 КВВ-01</u>	1			
						<u>Сборочные единицы</u>				
	1				2ФО-02	<u>Фланец опорный</u> <u>детали</u>	1			
2	4				12КР	<u>Кронштейн</u> <u>4 КВВ-02</u>	1			
						<u>Сборочные единицы</u>				
	1				2ФО-04	<u>Фланец опорный</u> <u>детали</u>	1			
12	4				12КР	<u>Кронштейн</u> <u>4 КВВ-03</u>	1			
						<u>Сборочные единицы</u>				
	1				2ФО-01	<u>Фланец опорный</u> <u>детали</u>	1			
	4				12КР-02	<u>Кронштейн</u> <u>4 КВВ-04</u>	1			
						<u>Сборочные единицы</u>				
	1				2ФО-06	<u>Фланец опорный</u>	1			
						4 КВВ				
Изм. лист	№ докум.	Подп.	Дата	Кронштейн опорный				Лист	Лист	Листов
Разраб	Щеглова	В.С.							1	11
Проб	Пронский	В.								
Н. контр	Пронский	В.								
Чтв	Землякина	С.В.								

Ф.О.С. развал: 1/11

формат. 11

Формат	Зона	№03	Обозначение	Наименование	Кол.	Примечание
				Детали		
		4	12КР-02	Кронштейн 4 КВВ-05	1	
				Сборочные единицы		
		1	2Ф0-07	Фланец опорный	1	
				Детали		
		4	12КР-02	Кронштейн 4 КВВ-06	1	
				Сборочные единицы		
		1	2Ф0-09	Фланец опорный	1	
				Детали		
		4	12КР-02	Кронштейн 4 КВВ-07	1	
				Сборочные единицы		
		1	2Ф0-03	Фланец опорный	1	
				Детали		
		4	12КР-04	Кронштейн 4 КВВ-08	1	
				Сборочные единицы		
		1	2Ф0-08	Фланец опорный	1	
				Детали		
		4	12КР-04	Кронштейн 4 КВВ-09	1	
				Сборочные единицы		
		1	2Ф0-11	Фланец опорный	1	
				Детали		
		4	12КР-04	Кронштейн 4 КВВ-10	1	
				Сборочные единицы		
		1	2Ф0-12	Фланец опорный	1	
				Детали		
		4	12КР-04	Кронштейн 4 КВВ-11	1	

4 КВВ

Лист

2

Копировал *Ан*

формат А4

Подп. и дата

Взам. инв. № (инв. № докум.)

Подп. и дата

Инв. № подл.

Изм. лист № докум. Подп. дата

Шифр докум. Подп. и дата
 Шифр инв. № Шифр экз. Подп. и дата
 Шифр инв. № Шифр экз. Подп. и дата

Кол-во Занк	Поз	Обозначение	Наименование	Кол- во	Чтание
4		12КР-06	Кронштейн 4КВВ-18	1	
			<u>Сборочные единицы</u>		
1		2ФО-21	Фланец опорный Детали	1	
4		12КР-06	Кронштейн 4КВВ-19	1	
			<u>Сборочные единицы</u>		
1		2ФО-23	Фланец опорный Детали	1	
4		12КР-06	Кронштейн 4КВВ-20	1	
			<u>Сборочные единицы</u>		
1		2ФО-25	Фланец опорный Детали	1	
4		12КР-06	Кронштейн 4КВВ-21	1	
			<u>Сборочные единицы</u>		
1		2ФО-27	Фланец опорный Детали	1	
4		12КР-06	Кронштейн 4КВВ-22	1	
			<u>Сборочные единицы</u>		
1		2ФО-29	Фланец опорный Детали	1	
4		12КР-06	Кронштейн 4КВВ-23	1	
			<u>Сборочные единицы</u>		
1		2ФО-15	Фланец опорный Детали	1	
4		12КР-08	Кронштейн 4КВВ-24	1	
			<u>Сборочные единицы</u>		

4КВВ				Лист
131	Лист	№ докум	Подп	Дата
				4

Копирован: БСД-

Формат: 11

пор. №	Заяв.	№	Обозначение	Наименование	кол.	примечание
		1	2ф0-22	фланец опорный Детали	1	
		4	12КР-08	Кронштейн 4КВВ-25	1	
				Сборочные единицы		
		1	2ф0-31	фланец опорный Детали	1	
		4	12КР-08	Кронштейн 4КВВ-26	1	
				Сборочные единицы		
		1	2ф0-32	фланец опорный Детали	1	
		4	12КР-08	Кронштейн 4КВВ-27	1	
				Сборочные единицы		
		1	2ф0-34	фланец опорный Детали	1	
		4	12КР-08	Кронштейн 4КВВ-28	1	
				Сборочные единицы		
		1	2ф0-36	фланец опорный Детали	1	
		4	12КР-08	Кронштейн 4КВВ-29	1	
				Сборочные единицы		
		1	2ф0-38	фланец опорный Детали	1	
		4	12КР-08	Кронштейн 4КВВ-30	1	
				Сборочные единицы		
		1	2ф0-40	фланец опорный Детали	1	
		4	12КР-08	Кронштейн	1	
				4КВВ		

Изм. лист. № докум. Подп. Дата

Копирован: без-

Формат: А4

выпуск 1, часть 1

Серия 5.90А-1

Изм. № подл. Подп. и дата Изм. № вкл. Изм. № докум. Подп. и дата

Шифр докум. Подп. и дата
 Шифр докум. Подп. и дата
 Шифр докум. Подп. и дата

Форм. Идент.	Зона	Поз.	Обозначение	Наименование	Кол.	Примечание
				4КВВ-31		
				<u>Сборочные единицы</u>		
	1		2Ф0-17	Фланец опорный	1	
				<u>Детали</u>		
	4		12КР-10	Кронштейн	1	
				4КВВ-32		
				<u>Сборочные единицы</u>		
	1		2Ф0-24	Фланец опорный	1	
				<u>Детали</u>		
	4		12КР-10	Кронштейн	1	
				4КВВ-33		
				<u>Сборочные единицы</u>		
	1		2Ф0-33	Фланец опорный	1	
				<u>Детали</u>		
	4		12КР-10	Кронштейн	1	
				4КВВ-34		
				<u>Сборочные единицы</u>		
	1		2Ф0-42	Фланец опорный	1	
				<u>Детали</u>		
	4		12КР-10	Кронштейн	1	
				4КВВ-35		
				<u>Сборочные единицы</u>		
	1		2Ф0-43	Фланец опорный	1	
				<u>Детали</u>		
	4		12КР-10	Кронштейн	1	
				4КВВ-36		
				<u>Сборочные единицы</u>		
	1		2Ф0-45	Фланец опорный	1	
				<u>Детали</u>		
	4		12КР-10	Кронштейн	1	
				4КВВ-37		
				<u>Сборочные единицы</u>		
	1		2Ф0-47	Фланец опорный	1	

4КВВ

Лист
6

Копировать: без -

Формат: 11

Лист № 010101, Лист № 010102, Лист № 010103, Лист № 010104, Лист № 010105, Лист № 010106, Лист № 010107, Лист № 010108, Лист № 010109, Лист № 010110, Лист № 010111, Лист № 010112, Лист № 010113, Лист № 010114, Лист № 010115, Лист № 010116, Лист № 010117, Лист № 010118, Лист № 010119, Лист № 010120, Лист № 010121, Лист № 010122, Лист № 010123, Лист № 010124, Лист № 010125, Лист № 010126, Лист № 010127, Лист № 010128, Лист № 010129, Лист № 010130, Лист № 010131, Лист № 010132, Лист № 010133, Лист № 010134, Лист № 010135, Лист № 010136, Лист № 010137, Лист № 010138, Лист № 010139, Лист № 010140, Лист № 010141, Лист № 010142, Лист № 010143, Лист № 010144, Лист № 010145, Лист № 010146, Лист № 010147, Лист № 010148, Лист № 010149, Лист № 010150, Лист № 010151, Лист № 010152, Лист № 010153, Лист № 010154, Лист № 010155, Лист № 010156, Лист № 010157, Лист № 010158, Лист № 010159, Лист № 010160, Лист № 010161, Лист № 010162, Лист № 010163, Лист № 010164, Лист № 010165, Лист № 010166, Лист № 010167, Лист № 010168, Лист № 010169, Лист № 010170, Лист № 010171, Лист № 010172, Лист № 010173, Лист № 010174, Лист № 010175, Лист № 010176, Лист № 010177, Лист № 010178, Лист № 010179, Лист № 010180, Лист № 010181, Лист № 010182, Лист № 010183, Лист № 010184, Лист № 010185, Лист № 010186, Лист № 010187, Лист № 010188, Лист № 010189, Лист № 010190, Лист № 010191, Лист № 010192, Лист № 010193, Лист № 010194, Лист № 010195, Лист № 010196, Лист № 010197, Лист № 010198, Лист № 010199, Лист № 010200

Формат	Зона	Поз.	Обозначение	Наименование	Кол.	Примечание
				<u>Сборочные единицы</u>		
		1	2Ф0-52	фланец опорный	1	
				<u>Детали</u>		
		4	12КР-12	Кронштейн	1	
				<u>4КВВ-45</u>		
				<u>Сборочные единицы</u>		
		1	2Ф0-54	фланец опорный	1	
				<u>Детали</u>		
		4	12КР-12	Кронштейн	1	
				<u>4КВВ-46</u>		
				<u>Сборочные единицы</u>		
		1	2Ф0-56	фланец опорный	1	
				<u>Детали</u>		
		4	12КР-12	Кронштейн	1	
				<u>4КВВ-47</u>		
				<u>Сборочные единицы</u>		
		1	2Ф0-28	фланец опорный	1	
				<u>Детали</u>		
		4	12КР-14	Кронштейн	1	
				<u>4КВВ-48</u>		
				<u>Сборочные единицы</u>		
		1	2Ф0-37	фланец опорный	1	
				<u>Детали</u>		
		4	12КР-14	Кронштейн	1	
				<u>4КВВ-49</u>		
				<u>Сборочные единицы</u>		
		1	2Ф0-46	фланец опорный	1	
				<u>Детали</u>		
		4	12КР-14	Кронштейн	1	
				<u>4КВВ-50</u>		
				<u>Сборочные единицы</u>		
		1	2Ф0-53	фланец опорный	1	
				<u>Детали</u>		
				<u>4КВВ</u>		

Изм. Лист № 010101 Лист № 010102

Копирован БСЛ -

Формат 11

Лист
8

Серция 5.004-1
 Выпуск 1, часть 1
 Материалы и детали

Кол-во штук	Кол-во кг	Обозначение	Наименование	Кол-во	Примечание
4		12КР-14	Кронштейн 4КВВ-51	1	
			Сборочные единицы		
1		2Ф0-58	Фланец опорный Детали	1	
4		12КР-14	Кронштейн 4КВВ-52	1	
			Сборочные единицы		
1		2Ф0-59	Фланец опорный Детали	1	
4		12КР-14	Кронштейн 4КВВ-53	1	
			Сборочные единицы		
1		2Ф0-61	Фланец опорный Детали	1	
4		12КР-14	Кронштейн 4КВВ-54	1	
			Сборочные единицы		
1		2Ф0-30	Фланец опорный Детали	1	
4		12КР-16	Кронштейн 4КВВ-55	1	
			Сборочные единицы		
1		2Ф0-39	Фланец опорный Детали	1	
4		12КР-16	Кронштейн 4КВВ-56	1	
			Сборочные единицы		
1		2Ф0-48	Фланец опорный Детали	1	
4		12КР-16	Кронштейн 4КВВ-57	1	
			Сборочные единицы		

1. 1-й этаж и выше. Высота этажа 1,4 м. Число этажей 10. Подп. и дата.

Форм. табл. Зона	Пов.	Обозначение	Наименование	кол	учение
	1	2ф0-55	фланец опорный Детали	1	
	4	1СКР-16	Кронштейн 4КВВ-58	1	
			Сборочные единицы		
	1	2ф0-60	фланец опорный Детали	1	
	4	1СКР-16	Кронштейн 4КВВ-59	1	
			Сборочные единицы		
	1	2ф0-63	фланец опорный Детали	1	
	4	1СКР-16	Кронштейн 4КВВ-60	1	
			Сборочные единицы		
	1	2ф0-64	фланец опорный Детали	1	
	4	1СКР-16	Кронштейн 4КВВ-61	1	
			Сборочные единицы		
	1	2ф0-41	фланец опорный Детали	1	
	4	1СКР-18	Кронштейн 4КВВ-62	1	
			Сборочные единицы		
	1	2ф0-50	фланец опорный Детали	1	
	4	1СКР-18	Кронштейн 4КВВ-63	1	
			Сборочные единицы		
	1	2ф0-51	фланец опорный Детали	1	
			Сборочные единицы		
		1СКР-16	Кронштейн		

1502

Серия 5.0001

Коллекция часты

Формат	Зона	поз.	Обозначение	Наименование	кол.	Примечание
				<u>4 КВВ-64</u>		
				<u>Сборочные единицы</u>		
		1	2 ФД-62	Фланец опорный	1	
				<u>Жетялч</u>		
		4	12 КР-18	Кронштейн	1	
				<u>4 КВВ-65</u>		
				<u>Сборочные единицы</u>		
		1	2 ФД-65	Фланец опорный	1	
				<u>Жетялч</u>		
		4	12 КР-18	Кронштейн	1	

1. 3. 3. 3

Лист 11

Формат	Лист	Лист	Обозначение	Наименование	Лист	Применение
				<u>Документация</u>		
			4КВВА СБ	Сборочный чертеж <u>Сборочные единицы</u>		
		2	1Ш-06	Шпилька <u>Детали</u>	2	
		3	1Н-09	Накладка <u>Переменные данные для исполнения</u> 4КВВ-А	1	
				<u>Сборочные единицы</u>		
	1		2Ф0	Фланец опорный <u>Детали</u>	1	
		4	12КР-01	Кронштейн <u>4КВВ-А-01</u>	1	
				<u>Сборочные единицы</u>		
		1	2Ф0-02	Фланец опорный <u>Детали</u>	1	
		4	12КР-01	Кронштейн <u>4КВВ-А-02</u>	1	
				<u>Сборочные единицы</u>		
		1	2Ф0-04	Фланец опорный <u>Детали</u>	1	
		4	12КР-01	Кронштейн <u>4КВВ-А-03</u>	1	
				<u>Сборочные единицы</u>		
		1	2Ф0-01	Фланец опорный <u>Детали</u>	1	
		4	12КР-03	Кронштейн <u>4КВВ-А-04</u>	1	
				<u>Сборочные единицы</u>		
		1	2Ф0-06	Фланец опорный	1	

4КВВ-А

Кронштейн
опорный

Лист № 1 из 1
Лист № 2 из 2
Лист № 3 из 3
Лист № 4 из 4
Лист № 5 из 5
Лист № 6 из 6
Лист № 7 из 7
Лист № 8 из 8
Лист № 9 из 9
Лист № 10 из 10
Лист № 11 из 11
Лист № 12 из 12
Лист № 13 из 13
Лист № 14 из 14
Лист № 15 из 15
Лист № 16 из 16
Лист № 17 из 17
Лист № 18 из 18
Лист № 19 из 19
Лист № 20 из 20
Лист № 21 из 21
Лист № 22 из 22
Лист № 23 из 23
Лист № 24 из 24
Лист № 25 из 25
Лист № 26 из 26
Лист № 27 из 27
Лист № 28 из 28
Лист № 29 из 29
Лист № 30 из 30
Лист № 31 из 31
Лист № 32 из 32
Лист № 33 из 33
Лист № 34 из 34
Лист № 35 из 35
Лист № 36 из 36
Лист № 37 из 37
Лист № 38 из 38
Лист № 39 из 39
Лист № 40 из 40
Лист № 41 из 41
Лист № 42 из 42
Лист № 43 из 43
Лист № 44 из 44
Лист № 45 из 45
Лист № 46 из 46
Лист № 47 из 47
Лист № 48 из 48
Лист № 49 из 49
Лист № 50 из 50
Лист № 51 из 51
Лист № 52 из 52
Лист № 53 из 53
Лист № 54 из 54
Лист № 55 из 55
Лист № 56 из 56
Лист № 57 из 57
Лист № 58 из 58
Лист № 59 из 59
Лист № 60 из 60
Лист № 61 из 61
Лист № 62 из 62
Лист № 63 из 63
Лист № 64 из 64
Лист № 65 из 65
Лист № 66 из 66
Лист № 67 из 67
Лист № 68 из 68
Лист № 69 из 69
Лист № 70 из 70
Лист № 71 из 71
Лист № 72 из 72
Лист № 73 из 73
Лист № 74 из 74
Лист № 75 из 75
Лист № 76 из 76
Лист № 77 из 77
Лист № 78 из 78
Лист № 79 из 79
Лист № 80 из 80
Лист № 81 из 81
Лист № 82 из 82
Лист № 83 из 83
Лист № 84 из 84
Лист № 85 из 85
Лист № 86 из 86
Лист № 87 из 87
Лист № 88 из 88
Лист № 89 из 89
Лист № 90 из 90
Лист № 91 из 91
Лист № 92 из 92
Лист № 93 из 93
Лист № 94 из 94
Лист № 95 из 95
Лист № 96 из 96
Лист № 97 из 97
Лист № 98 из 98
Лист № 99 из 99
Лист № 100 из 100

Исполнитель: [подпись]
Разработчик: [подпись]
Проверено: [подпись]
Исполнитель: [подпись]
Разработчик: [подпись]
Проверено: [подпись]

Лист 1 из 1
Лист 2 из 2
Лист 3 из 3
Лист 4 из 4
Лист 5 из 5
Лист 6 из 6
Лист 7 из 7
Лист 8 из 8
Лист 9 из 9
Лист 10 из 10
Лист 11 из 11
Лист 12 из 12
Лист 13 из 13
Лист 14 из 14
Лист 15 из 15
Лист 16 из 16
Лист 17 из 17
Лист 18 из 18
Лист 19 из 19
Лист 20 из 20
Лист 21 из 21
Лист 22 из 22
Лист 23 из 23
Лист 24 из 24
Лист 25 из 25
Лист 26 из 26
Лист 27 из 27
Лист 28 из 28
Лист 29 из 29
Лист 30 из 30
Лист 31 из 31
Лист 32 из 32
Лист 33 из 33
Лист 34 из 34
Лист 35 из 35
Лист 36 из 36
Лист 37 из 37
Лист 38 из 38
Лист 39 из 39
Лист 40 из 40
Лист 41 из 41
Лист 42 из 42
Лист 43 из 43
Лист 44 из 44
Лист 45 из 45
Лист 46 из 46
Лист 47 из 47
Лист 48 из 48
Лист 49 из 49
Лист 50 из 50
Лист 51 из 51
Лист 52 из 52
Лист 53 из 53
Лист 54 из 54
Лист 55 из 55
Лист 56 из 56
Лист 57 из 57
Лист 58 из 58
Лист 59 из 59
Лист 60 из 60
Лист 61 из 61
Лист 62 из 62
Лист 63 из 63
Лист 64 из 64
Лист 65 из 65
Лист 66 из 66
Лист 67 из 67
Лист 68 из 68
Лист 69 из 69
Лист 70 из 70
Лист 71 из 71
Лист 72 из 72
Лист 73 из 73
Лист 74 из 74
Лист 75 из 75
Лист 76 из 76
Лист 77 из 77
Лист 78 из 78
Лист 79 из 79
Лист 80 из 80
Лист 81 из 81
Лист 82 из 82
Лист 83 из 83
Лист 84 из 84
Лист 85 из 85
Лист 86 из 86
Лист 87 из 87
Лист 88 из 88
Лист 89 из 89
Лист 90 из 90
Лист 91 из 91
Лист 92 из 92
Лист 93 из 93
Лист 94 из 94
Лист 95 из 95
Лист 96 из 96
Лист 97 из 97
Лист 98 из 98
Лист 99 из 99
Лист 100 из 100

Исполнитель: [подпись]

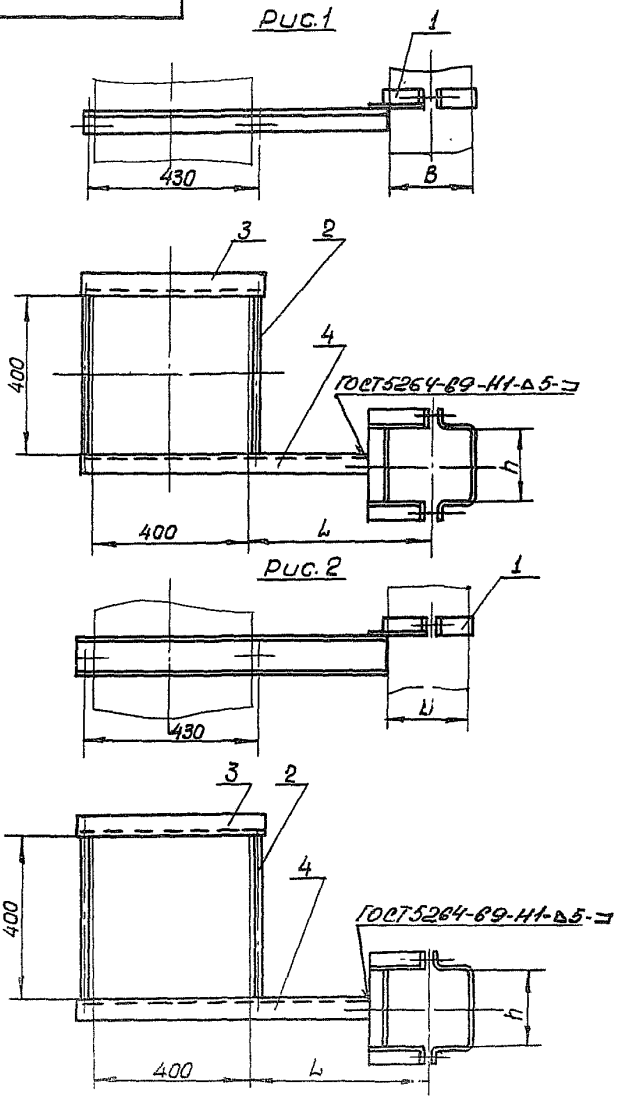
Формат: А4

4КВВ СБ

выпуск 1, часть 1

серия 5.904-1

Удобр. и дата
Взам. Инв. №
Инв. №
Подп. и дата



Размеры в мм

Обозначение	Рис.	B	h	L	Масса, кг
4КВВ	1	100	150	250	4,47
-01			200		4,6
-02			250		4,74
-03		150	100		4,41
-04			150		4,54
-05			200		4,68
-06		200	250		4,81
-07			100		4,48
-08			150		4,62
-09		250	200	4,75	
-10			250	4,88	
-11			300	5,01	
-12		250	400	5,27	
-13			500	5,53	
-14			100	5,58	
-15			150	5,71	
-16			200	5,84	
-17			250	5,97	
-18			300	6,11	
-19	400	6,36			

Размеры для справок

				4КВВ СБ				
Изм.	Лист	№ докум.	Подп.	Дата	Кронштейн опорный Сборочный чертеж	Вит	Масса	Масштаб
Разраб.	Щедрова					см.	-	
Пров.	Пронский				Лист 1	Листов: 2		
И. контр.	Касен				ММСС			
И. контр.	Белзерман				Лист промвентилиция			
И. контр.	Зелиман				Лист промвентилиция			
Утв.	Валчинок				формат: А2			

Копирован: 1/70

97 9947

Выпуск 1, Часть 1
Серия 5.901-1

Продолжение

Обозначение	Рис	B	h	L	Масса, кг
-20	1	250	500	315	6,62
-21			600		6,89
-22			800		7,41
-23		200	5,87		
-24		250	6,01		
-25		300	6,13		
-26		400	6,39		
-27		500	6,65		
-28		600	6,91		
-29		800	7,44		
-30		1000	7,97		
-31		2	400		200
-32	250			6,39	
-33	300			6,52	
-34	400		6,78		
-35	500		7,04		
-36	600		7,3		
-37	800		7,83		
-38	1000		8,36		
-39	200		6,33		
-40	250		6,46		
-41	300		6,59		
-42	400		6,85		

Продолжение

Обозначение	Рис	B	h	L	Масса, кг
-43	1	500	500	400	7,69
-44			600		8,01
-45			800		8,63
-46		1000	9,26		
-47		250	8,88		
-48		300	9,0		
-49		400	9,26		
-50		500	10,16		
-51		600	10,47		
-52		800	11,1		
-53		1000	11,72		
-54		2	800		250
-55	300			9,9	
-56	400			10,16	
-57	500		11,15		
-58	600		11,47		
-59	800		14,81		
-60	1000		15,75		
-61	300		9,72		
-62	400		9,98		
-63	500		11,07		
-64	600		11,38		
-65	800		15,04		

Листы и даты
Листы и даты
Листы и даты
Листы и даты

				4КВВ СБ				
Изм.	Исполн.	М. дата	Исполн.	Кромштейн оронный сборочный чертеж		Лист	Масса	Листов
Разраб.	Исполн.	М. дата	Исполн.			С.М.	—	
Своб.	Проконс.	М. дата	Исполн.			Лист 2 из 26		
Контр.	Исполн.	М. дата	Исполн.			МПС СССР		
Исполн.	Исполн.	М. дата	Исполн.			Госпланком ЦАГИ		
Исполн.	Исполн.	М. дата	Исполн.			ИИ Проектранс ЦАГИ		

Сборочный лист

Лист 12

Выпуск 1, часть 1

Серия 5.901-1

Имя и фамилия, Долг и дата, Место и дата, Номер и дата, Место и дата, Место и дата

Кол-во деталей	Кол-во форм	№	Обозначение	Наименование	Кол-во	Примечание
				<u>Детали</u>		
		4	12КР-03	Кронштейн <u>4КВВ-А-05</u>	1	
				<u>Сборочные единицы</u>		
		1	2Ф0-07	Фланец опорный	1	
				<u>Детали</u>		
		4	12КР-03	Кронштейн <u>4КВВ-А-06</u>	1	
				<u>Сборочные единицы</u>		
		1	2Ф0-09	Фланец опорный	1	
				<u>Детали</u>		
		4	12КР-03	Кронштейн <u>4КВВ-А-07</u>	1	
				<u>Сборочные единицы</u>		
		1	2Ф0-03	Фланец опорный	1	
				<u>Детали</u>		
		4	12КР-05	Кронштейн <u>4КВВ-А-08</u>	1	
				<u>Сборочные единицы</u>		
		1	2Ф0-08	Фланец опорный	1	
				<u>Детали</u>		
		4	12КР-05	Кронштейн <u>4КВВ-А-09</u>	1	
				<u>Сборочные единицы</u>		
		1	2Ф0-11	Фланец опорный	1	
				<u>Детали</u>		
		4	12КР-05	Кронштейн <u>4КВВ-А-10</u>	1	
				<u>Сборочные единицы</u>		
		1	2Ф0-12	Фланец опорный	1	
				<u>Детали</u>		
		4	12КР-05	Кронштейн <u>4КВВ-А-11</u>	1	
				<u>Сборочные единицы</u>		
				<u>4КВВ-А</u>		

1/21

Итого деталей: 120 шт. Итого сборочных единиц: 12 шт.

Шифр №подл. Подл. и дата Издана. шифр. и дата. Подл. и дата

Форм. вид	Зона	№оз.	Обозначение	Наименование	Лист	Примечание
		1	2Ф0-22	Фланец опорный Детали	1	
		4	12КР-09	Кронштейн 4КВВ-А-25	1	
				Сборочные единицы		
		1	2Ф0-31	Фланец опорный Детали	1	
		4	12КР-09	Кронштейн 4КВВ-А-26	1	
				Сборочные единицы		
		1	2Ф0-32	Фланец опорный Детали	1	
		4	12КР-09	Кронштейн 4КВВ-А-27	1	
				Сборочные единицы		
		1	2Ф0-34	Фланец опорный Детали	1	
		4	12КР-09	Кронштейн 4КВВ-А-28	1	
				Сборочные единицы		
		1	2Ф0-36	Фланец опорный Детали	1	
		4	12КР-09	Кронштейн 4КВВ-А-29	1	
				Сборочные единицы		
		1	2Ф0-38	Фланец опорный Детали	1	
		4	12КР-09	Кронштейн 4КВВ-А-30	1	
				Сборочные единицы		
		1	2Ф0-40	Фланец опорный Детали	1	
		4	12КР-09	Кронштейн	1	
				4КВВ-А		

Лист
5

Согласовано: _____

Составил: 11

Шифр покл. Подр. и дата
 Взап. шифр. и Шифр. № заказа Подр. и дата

Факт. кол-во	Золот.	Лист.	Обозначение	Наименование	Кол.	Примечание
				<u>Детали</u>		
	4		12КР-11	Кронштейн	1	
				<u>4КВВ-А-38</u>		
				<u>Сборочные единицы</u>		
	1		2Ф0-49	фланец опорный	1	
				<u>Детали</u>		
	4		12КР-11	Кронштейн	1	
				<u>4КВВ-А-39</u>		
				<u>Сборочные единицы</u>		
	1		2Ф0-19	фланец опорный	1	
				<u>Детали</u>		
	4		12КР-13	Кронштейн	1	
				<u>4КВВ-А-40</u>		
				<u>Сборочные единицы</u>		
	1		2Ф0-26	фланец опорный	1	
				<u>Детали</u>		
	4		12КР-13	Кронштейн	1	
				<u>4КВВ-А-41</u>		
				<u>Сборочные единицы</u>		
	1		2Ф0-35	фланец опорный	1	
				<u>Детали</u>		
	4		12КР-13	Кронштейн	1	
				<u>4КВВ-А-42</u>		
				<u>Сборочные единицы</u>		
	1		2Ф0-44	фланец опорный	1	
				<u>Детали</u>		
	4		12КР-13	Кронштейн	1	
				<u>4КВВ-А-43</u>		
				<u>Сборочные единицы</u>		
	1		2Ф0-51	фланец опорный	1	
				<u>Детали</u>		
	4		12КР-13	Кронштейн	1	
				<u>4КВВ-А-44</u>		
				<u>4КВВ-А</u>		

Лист
7

Копировал: Бег.

Формат: 11

Цифры в скобках - без учета. Подп. и дата
 Цифры в скобках - без учета. Подп. и дата

Кол.	Зона	Поз.	Обозначение	Наименование	Кол.	Примечание
		4	12КР-15	Кронштейн 4КВВ-А-51	1	
				<u>Сборочные единицы</u>		
		1	2Ф0-58	Фланец опорный Детали	1	
		4	12КР-15	Кронштейн 4КВВ-А-52	1	
				<u>Сборочные единицы</u>		
		1	2Ф0-59	Фланец опорный Детали	1	
		4	12КР-15	Кронштейн 4КВВ-А-53	1	
				<u>Сборочные единицы</u>		
		1	2Ф0-61	Фланец опорный Детали	1	
		4	12КР-15	Кронштейн 4КВВ-А-54	1	
				<u>Сборочные единицы</u>		
		1	2Ф0-30	Фланец опорный Детали	1	
		4	12КР-17	Кронштейн 4КВВ-А-55	1	
				<u>Сборочные единицы</u>		
		1	2Ф0-39	Фланец опорный Детали	1	
		4	12КР-17	Кронштейн 4КВВ-А-56	1	
				<u>Сборочные единицы</u>		
		1	2Ф0-48	Фланец опорный Детали	1	
		4	12КР-17	Кронштейн 4КВВ-А-57	1	
				<u>Сборочные единицы</u>		
				4КВВ-А		Лист 9

Копировал: без -

Формат 11

выпуск 1, часть 1.

Серия 5. ФА-1

Учеб. и метод. Пособ. и справ. материалы для учащихся 10-11 классов

Кол-во деталей	Вид детали	Поз.	Обозначение	Наименование	Кол.	Примечание
		1	2 ф0 - 55	фланец опорный <u>детали</u>	1	
		4	12 КР - 17	Кронштейн <u>4КВВ - А - 58</u> Сборочные единицы.	1	
		1	2 ф0 - 60	фланец опорный <u>детали</u>	1	
		4	12 КР - 17	Кронштейн <u>4КВВ - А - 59</u> Сборочные единицы.	1	
		1	2 ф0 - 63	фланец опорный <u>детали</u>	1	
		4	12 КР - 17	Кронштейн <u>4КВВ - А - 60</u> Сборочные единицы.	1	
		1	2 ф0 - 64	фланец опорный <u>детали</u>	1	
		4	12 КР - 17	Кронштейн <u>4КВВ - А - 61</u> Сборочные единицы.	1	
		1	2 ф0 - 41	фланец опорный <u>детали</u>	1	
		4	12 КР - 19	Кронштейн <u>4КВВ - А - 62</u> Сборочные единицы.	1	
		1	2 ф0 - 50	фланец опорный <u>детали</u>	1	
		4	12 КР - 19	Кронштейн <u>4КВВ - А - 63</u> Сборочные единицы.	1	
		1	2 ф0 - 57	фланец опорный <u>детали</u>	1	
		4	12 КР - 19	Кронштейн	1	
				4КВВ - А		

Копирайт: 2006 г.

Копирайт: 2006 -

формат: 11

Лист
10

4 КВВ-А СБ

выпуск 1, часть 1

серия 5.90У-1

Рис. 1

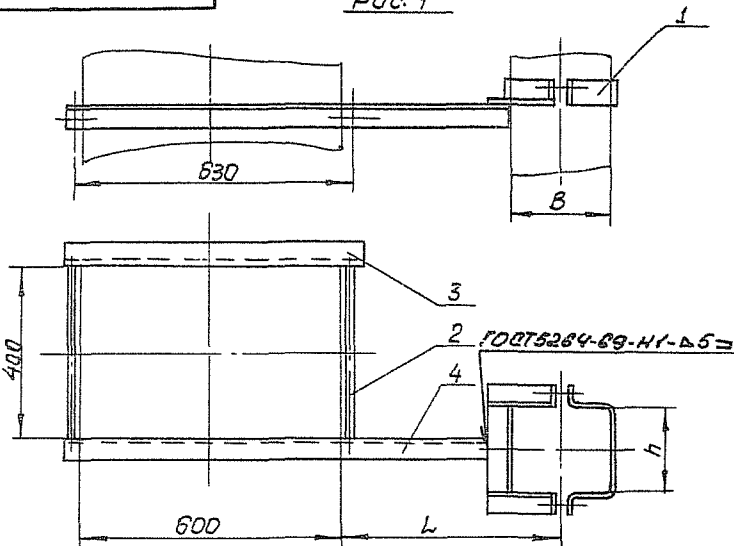
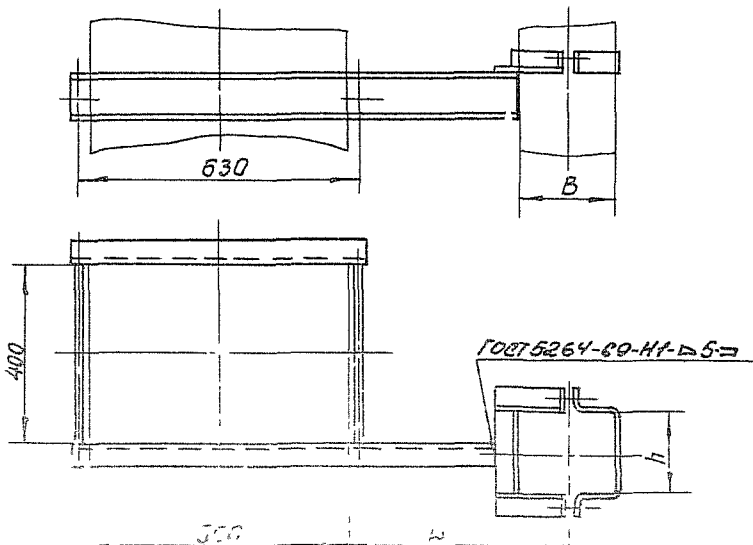


Рис. 2



размеры в мм

Обозначение	Рис.	B	h	L	Масса, кг
4 КВВ-А	1	100	150	250	6,37
-01			200		6,5
-02			250		6,64
-03		150	100		6,31
-04			150		6,44
-05			200		6,58
-06		200	250	6,71	
-07			100	6,44	
-08			150	6,58	
-09			200	6,71	
-10			250	6,84	
-11			300	6,97	
-12		250	400	7,23	
-13			500	7,49	
-14			100	7,74	
-15		150	7,87		
-16		250	200	8,0	
-17			250	8,13	
-18			300	8,27	
-19	400		8,52		

размеры для справок

4 КВВ-А СБ				Лит.	Масса	Масштаб
Изм.	Лист	№ докум.	подл. дата	Кронштейн опорный.	см.	-
Разработ.	Шеглова	И.И.				
Проект.	Промский	В.В.		Сборочный чертеж	мм	-
Т. контр.	Ковалев	К.В.				
Нач. отд.	Березман	В.В.		Лист: 1 / Листов: 2	ММСС СССР	-
Н. контр.	Зейлиман	В.В.				
Лито.	Дружников	В.В.		Гос. проект. комбинат ЭНЕРГЕТИКА		

И.И. Промский
В.В. Березман
В.В. Зейлиман
В.В. Дружников
И.И. Шеглова
К.В. Ковалев
В.В. Промский
В.В. Березман
В.В. Зейлиман
В.В. Дружников

4КВВ-А СБ

Серия 5.904-1
Выпуск 1, Часть 1

Лист и дата
Лист и дата
Взам. инвент.
Лист и дата

Продолжение

Обозначение	Рис	B	h	Л	Масса, кг
-20	250	500	315		8,78
-21		600			9,05
-22		800			9,57
-23		200			8,08
-24		250			8,17
-25	300	300	400		8,29
-26		400			8,55
-27		500			8,81
-28		600			9,07
-29		800			9,6
-30	400	1000	400		10,13
-31		200			8,43
-32		250			8,56
-33		300			8,69
-34		400			8,95
-35	500	500			9,21
-36		600			9,47
-37		800			10,0
-38		1000			10,53
-39		200			8,51
-40	500	250			8,63
-41		300			8,76
-42		400			9,02

Продолжение

Обозначение	Рис	B	h	Л	Масса, кг
-43	1	500	500	400	9,88
-44			600		10,18
-45			800		10,8
-46			1000		11,43
-47	2	800	250	630	11,65
-48			300		11,77
-49			400		12,03
-50			500		12,93
-51			600		13,24
-52	2	800	800		13,87
-53			1000		14,49
-54			250		12,59
-55			300		12,72
-56			400		12,98
-57	1000	800	500		13,97
-58			600		14,29
-59			800		17,63
-60			1000		18,57
-61			300		12,54
-62	1000	800	400		12,8
-63			500		13,89
-64			600		14,2
-65	1000	800	800		17,88

4КВВ-А СБ

Изм. Лист	Исх. Лист	Исх. Лист	Исх. Лист	Исх. Лист	Кронштейн опорный сборочный чертеж	Лист	Масса	Масштаб
Разраб.	Щеглова	Щеглова	Щеглова	Щеглова		См	-	-
Проб.	Пронский	Пронский	Пронский	Пронский		Табл.	-	-
Т. контр.	Коган	Коган	Коган	Коган		Лист 2	Листов 8	-
Нач. отд.	Бейзерман	Бейзерман	Бейзерман	Бейзерман	ММСС СССР			
Н. контр.	Бейликман	Бейликман	Бейликман	Бейликман	Главпроектмонтаж			
Утв.	Ильинский	Ильинский	Ильинский	Ильинский	или Проектирование			

Копирован Р. Формат 12

Формат	Зона	Поз.	Обозначение	Наименование	Код	Примечание
		4	12КР-02	Детали Кронштейн 4 КВВ-Б-05	1	
		1	2Ф0-07	Сборочные единицы Фланец опорный	1	
		4	12КР-02	Детали Кронштейн 4 КВВ-Б-06	1	
		1	2Ф0-09	Сборочные единицы Фланец опорный	1	
		4	12КР-02	Детали Кронштейн 4 КВВ-Б-07	1	
		1	2Ф0-03	Сборочные единицы Фланец опорный	1	
		4	12КР-04	Детали Кронштейн 4 КВВ-Б-08	1	
		1	2Ф0-08	Сборочные единицы Фланец опорный	1	
		4	12КР-04	Детали Кронштейн 4 КВВ-Б-09	1	
		1	2Ф0-11	Сборочные единицы Фланец опорный	1	
		4	12КР-04	Детали Кронштейн 4 КВВ-Б-10	1	
		1	2Ф0-12	Сборочные единицы Фланец опорный	1	
		4	12КР-04	Детали Кронштейн 4 КВВ-Б-11	1	

Инв. № подл. Подл. и дата. Формат, № инв. № выд. Подл. и дата

№ п/п	№ докум.	Наименование	Наименование	Кол.	Примечание
			<u>Сборочные единицы</u>		
1		2Ф0-14	Фланец опорный	1	
			Детали		
4		12КР-04	Кронштейн	1	
			4 КВВ-Б-12		
			<u>Сборочные единицы</u>		
1		2Ф0-16	Фланец опорный	1	
			Детали		
4		12КР-04	Кронштейн	1	
			4 КВВ-Б-13		
			<u>Сборочные единицы</u>		
		2Ф0-18	Фланец опорный	1	
			Детали		
4		12КР-04	Кронштейн	1	
			4 КВВ-Б-14		
			<u>Сборочные единицы</u>		
1		2Ф0-05	Фланец опорный	1	
			Детали		
4		12КР-06	Кронштейн	1	
			4 КВВ-Б-15		
			<u>Сборочные единицы</u>		
1		2Ф0-10	Фланец опорный	1	
			Детали		
4		12КР-06	Кронштейн	1	
			4 КВВ-Б-16		
			<u>Сборочные единицы</u>		
1		2Ф0-13	Фланец опорный	1	
			Детали		
4		12КР-06	Кронштейн	1	
			4 КВВ-Б-17		
			<u>Сборочные единицы</u>		
1		2Ф0-20	Фланец опорный	1	
			Детали		

Шифр докум. Де. п. у. дата взыскания шифр № докум. Подп. и дата

Лист № докум.

4 КВВ-Б

Лист
3

Формат: А4

Формат: А4

Инв. № подл. и дата. Подп. и дата. Инв. № подл. и дата. Подп. и дата. Инв. № подл. и дата. Подп. и дата.

Кол-во	Дата	№	Обозначение	Наименование	Кол-во	Примечание
		4	12 КР-06	Кронштейн 4 КВВ-Б-18		
				Сборочные единицы		
		1	2Ф0-21	Фланец опорный Детали	1	
		4	12 КР-06	Кронштейн 4 КВВ-Б-19	1	
				Сборочные единицы		
		1	2Ф0-23	Фланец опорный Детали	1	
		4	12 КР-06	Кронштейн 4 КВВ-Б-20	1	
				Сборочные единицы		
		1	2Ф0-25	Фланец опорный Детали	1	
		4	12 КР-06	Кронштейн 4 КВВ-Б-21	1	
				Сборочные единицы		
		1	2Ф0-27	Фланец опорный Детали	1	
		4	12 КР-06	Кронштейн 4 КВВ-Б-22	1	
				Сборочные единицы		
		1	2Ф0-29	Фланец опорный Детали	1	
		4	12 КР-06	Кронштейн 4 КВВ-Б-23	1	
				Сборочные единицы		
		1	2Ф0-15	Фланец опорный Детали	1	
		4	12 КР-08	Кронштейн 4 КВВ-Б-24	1	
				Сборочные единицы		

4 КВВ-Б

Лист 4

Копирован: 7.0 формат: И

Выпуск 1, часть 1

Серия 5.90К.1

Шифр докум. Подп. и дата. Место склад. хранения. Дата и время

Формат	Зона	Поз.	Обозначение	Наименование	кол.	Примечание
		1	2FO-22	Фланец опорный Детали	1	
		4	12КР-08	Кронштейн 4КВВ-Б-25	1	
				<u>Сборочные единицы</u>		
		1	2FO-31	Фланец опорный Детали	1	
		4	12КР-08	Кронштейн 4КВВ-Б-26	1	
				<u>Сборочные единицы</u>		
		1	2FO-32	Фланец опорный Детали	1	
		4	12КР-08	Кронштейн 4КВВ-Б-27	1	
				<u>Сборочные единицы</u>		
		1	2FO-34	Фланец опорный Детали	1	
		4	12КР-08	Кронштейн 4КВВ-Б-28	1	
				<u>Сборочные единицы</u>		
		1	2FO-36	Фланец опорный Детали	1	
		4	12КР-08	Кронштейн 4КВВ-Б-29	1	
				<u>Сборочные единицы</u>		
		1	2FO-38	Фланец опорный Детали	1	
		4	12КР-08	Кронштейн 4КВВ-Б-30	1	
				<u>Сборочные единицы</u>		
		1	2FO-40	Фланец опорный Детали	1	
		4	12КР-08	Кронштейн	1	

4КВВ-Б

Лист 5

№ докум. Подп. дата

Копирован: 03.11.2001

формат: 11

Фракция Зона	Паз.	Обозначение	Наименование	Кол.	Примечание
			<u>4КВВ-Б-31</u>		
			<u>Сборочные единицы</u>		
	1	2Ф0-17	<u>Фланец опорный</u> <u>Детали.</u>	1	
	4	1ЕКР-10	<u>Кронштейн</u> <u>4КВВ-Б-32</u>	1	
			<u>Сборочные единицы</u>		
	1	2Ф0-24	<u>Фланец опорный</u> <u>Детали.</u>	1	
	4	1ЕКР-10	<u>Кронштейн</u> <u>4КВВ-Б-33</u>	1	
			<u>Сборочные единицы</u>		
	1	2Ф0-33	<u>Фланец опорный</u> <u>Детали</u>	1	
	4	1ЕКР-10	<u>Кронштейн</u> <u>4КВВ-Б-34</u>	1	
			<u>Сборочные единицы</u>		
	1	2Ф0-42	<u>Фланец опорный</u> <u>Детали</u>	1	
	4	1ЕКР-10	<u>Кронштейн</u> <u>4КВВ-Б-35</u>	1	
			<u>Сборочные единицы</u>		
	1	2Ф0-43	<u>Фланец опорный</u> <u>Детали</u>	1	
	4	1ЕКР-10	<u>Кронштейн</u> <u>4КВВ-Б-36</u>	1	
			<u>Сборочные единицы</u>		
	1	2Ф0-45	<u>Фланец опорный</u> <u>Детали.</u>	1	
	4	1ЕКР-10	<u>Кронштейн</u> <u>4КВВ-Б-37</u>	1	
			<u>Сборочные единицы</u>		
	1	2Ф0-47	<u>Фланец опорный</u>	1	

4КВВ-Б

Лист

6

Изм. Лист № докум. Подп. Дата

Копирован: Бел.

формат: 11

Шифр № докум. Подп. и дата
Исход. № докум. Подп. и дата

Серия 5.901-1 выпуск 1, часть 1

Шиф. № лист | Подп. и дата | Взам. инв. № | Инв. № | Подп. и дата

Кол. шт.	Знач.	Наз.	Обозначение	Наименование	Кол.	Примечание
				<u>Детали</u>		
	4		12КР-10	Кронштейн <u>4 КВВ-Б-38</u>	1	
				<u>Сборочные единицы</u>		
	1		2Ф0-49	Фланец опорный	1	
				<u>Детали</u>		
	4		12КР-10	Кронштейн <u>4 КВВ-Б-39</u>	1	
				<u>Сборочные единицы</u>		
	1		2Ф0-19	Фланец опорный	1	
				<u>Детали</u>		
	4		12КР-12	Кронштейн <u>4 КВВ-Б-40</u>	1	
				<u>Сборочные единицы</u>		
	1		2Ф0-26	Фланец опорный	1	
				<u>Детали</u>		
	4		12КР-12	Кронштейн <u>4 КВВ-Б-41</u>	1	
				<u>Сборочные единицы</u>		
	1		2Ф0-35	Фланец опорный	1	
				<u>Детали</u>		
	4		12КР-12	Кронштейн <u>4 КВВ-Б-42</u>	1	
				<u>Сборочные единицы</u>		
	1		2Ф0-44	Фланец опорный	1	
				<u>Детали</u>		
	4		12КР-12	Кронштейн <u>4 КВВ-Б-43</u>	1	
				<u>Сборочные единицы</u>		
	1		2Ф0-51	Фланец опорный	1	
				<u>Детали</u>		
	4		12КР-12	Кронштейн <u>4 КВВ-Б-44</u>	1	

4 КВВ-Б

Лист
7

Согласован

Формат А1

Кор-мат	Зона	Поз.	Обозначение	Наименование	Кол.	Примечание
				<u>Сборочные единицы</u>		
		1	2Ф0-52	Фланец опорный	1	
				<u>Детали</u>		
		4	12КР-12	Кронштейн	1	
				<u>4 КВВ-Б-45</u>		
				<u>Сборочные единицы</u>		
		1	2Ф0-54	Фланец опорный	1	
				<u>Детали</u>		
		4	12КР-12	Кронштейн	1	
				<u>4 КВВ-Б-46</u>		
				<u>Сборочные единицы</u>		
		1	2Ф0-55	Фланец опорный	1	
				<u>Детали</u>		
		4	12КР-12	Кронштейн	1	
				<u>4 КВВ-Б-47</u>		
				<u>Сборочные единицы</u>		
		1	2Ф0-28	Фланец опорный	1	
				<u>Детали</u>		
		4	12КР-14	Кронштейн	1	
				<u>4 КВВ-Б-48</u>		
				<u>Сборочные единицы</u>		
		1	2Ф0-37	Фланец опорный	1	
				<u>Детали</u>		
		4	12КР-14	Кронштейн	1	
				<u>4 КВВ-Б-49</u>		
				<u>Сборочные единицы</u>		
		1	2Ф0-46	Фланец опорный	1	
				<u>Детали</u>		
		4	12КР-14	Кронштейн	1	
				<u>4 КВВ-Б-50</u>		
				<u>Сборочные единицы</u>		
		1	2Ф0-53	Фланец опорный	1	
				<u>Детали</u>		

Конт. № подл. Подп. и дата
 Взам. инв. № Инв. № док. Подп. и дата

Лист
8

4 КВВ-Б

Копировал: [подпись]

Формат: А4

Коды Зона	Поз.	Обозначение	Наименование	Кол.	Приме- чание
	1	2Ф0-55	Фланец опорный Детали	1	
	4	12КР-16	Кронштейн 4 КВВ-Б-58	1	
			Сборочные единицы		
	1	2Ф0-60	Фланец опорный Детали	1	
	4	12КР-16	Кронштейн 4 КВВ-Б-59	1	
			Сборочные единицы		
	1	2Ф0-63	Фланец опорный Детали	1	
	4	12КР-16	Кронштейн 4 КВВ-Б-60	1	
			Сборочные единицы		
	1	2Ф0-64	Фланец опорный Детали	1	
	4	12КР-16	Кронштейн 4 КВВ-Б-61	1	
			Сборочные единицы		
	1	2Ф0-41	Фланец опорный Детали	1	
	4	12КР-18	Кронштейн 4 КВВ-Б-62	1	
			Сборочные единицы		
	1	2Ф0-50	Фланец опорный Детали	1	
	4	12КР-18	Кронштейн 4 КВВ-Б-63	1	
			Сборочные единицы		
	1	2Ф0-57	Фланец опорный Детали	1	
	4	12КР-18	Кронштейн	1	

Унифицированные детали
 для аппаратов
 с напряжением 110 кВ

4КВВ-Б

Лист 10

К. Сырдалов

С. Смирнов

Формат Зона	Поз.	Обозначение	Наименование	Кол.	Приме- чание
			<u>Документация</u>		
И		<u>5КВВ СБ</u>	<u>Сборочный чертеж</u>		
		<u>Переменные данные для исполнений</u>			
			<u>5КВВ</u>		
			<u>Сборочные единицы</u>		
И	1	1Ф0	Фланец опорный	1	
			<u>Детали</u>		
ВУ	2	8КР	Кронштейн		
			Уголок 5-32x32x4 ГОСТ 8509-72		
			Ст3 ГОСТ 535-79		
			e = 300	1	0,57кг
			<u>5КВВ-01</u>		
			<u>Сборочные единицы</u>		
	1	1Ф0-01	Фланец опорный	1	
			<u>Детали</u>		
ВУ	2	8КР-01	Кронштейн		
			Уголок 5-32x32x4 ГОСТ 8509-72		
			Ст3 ГОСТ 535-79		
			e = 295	1	0,56кг
			<u>5КВВ-02</u>		
			<u>Сборочные единицы</u>		
	1	1Ф0-02	Фланец опорный	1	
			<u>Детали</u>		
ВУ	2	8КР-02	Кронштейн		
			Уголок 5-32x32x4 ГОСТ 8509-72		
			Ст3 ГОСТ 535-79		
			e = 287	1	0,55кг
			<u>5КВВ-03</u>		

Подл. и дата
 Подл. и дата
 Подл. и дата
 Подл. и дата

Изм.	Лист	№ докум.	Подп.	Дата
Второй	Щеглова	СЗ		
Проб	Пронский	7/8		
И копир	Пронский	7/8		
Чтв	Щеглова	СЗ		

5 КВВ
Кронштейн
опорный

Лит	Лист	Листов
	1	5
ММСС СССР Главпроектная организация при проектпроектировании		

4КВВ-Б СБ

Выпуск 1, Углубл.

Черт. 5.001-1

Д. Зорин (ИЗБ) / М. В. (ИЗБ) / Л. П. (ИЗБ)

Л. П. (ИЗБ) / Л. П. (ИЗБ)

Продолжение

Обозначение	Рис	B	h	h	масса, кг
-20			500		6,96
-21		250	600		7,23
-22			800		7,75
-23			200		6,21
-24			250	315	6,35
-25			300		6,47
-26		300	400		6,73
-27			500		6,99
-28			600		7,25
-29			800		7,78
-30			1000		8,31
-31			200		6,6
-32	1		850		6,73
-33			300		6,86
-34		400	400		7,12
-35			500		7,38
-36			600	400	7,64
-37			800		8,17
-38			1000		8,7
-39			200		6,67
-40		500	250		6,8
-41			300		6,93
-42			400		7,19

Продолжение

Обозначение	Рис	B	h	h	масса, кг
-43			500		8,03
-44			600		8,35
-45	1	500	800	400	8,97
-46			1000		9,6
-47			250		9,22
-48			300		9,34
-49			400		9,6
-50		600	500	500	10,5
-51			600		10,81
-52			800		11,44
-53			1000		12,06
-54			250		10,11
-55			300		10,24
-56	2	800	400		10,5
-57			500		11,49
-58			600		11,81
-59			800	630	15,15
-60			1000		16,09
-61			300		10,06
-62			400		10,32
-63		1000	500		11,41
-64			600		11,72
-65			800		15,38

4КВВ-Б СБ

Изм. Исполн. дата	И. В. (ИЗБ)	И. В. (ИЗБ)	И. В. (ИЗБ)	И. В. (ИЗБ)	Кронштейн опорный	Лист	Масса	Кол-во
Разработчик	Шеглов	И. В. (ИЗБ)	И. В. (ИЗБ)	И. В. (ИЗБ)		См.	табл.	-
Проб. Проверен	И. В. (ИЗБ)	И. В. (ИЗБ)	И. В. (ИЗБ)	И. В. (ИЗБ)	Оборотный чертёж	Лист 2	Масса	Кол-во
Т. контр.	И. В. (ИЗБ)	И. В. (ИЗБ)	И. В. (ИЗБ)	И. В. (ИЗБ)		Лист 2	Масса	Кол-во
И. контр.	И. В. (ИЗБ)	И. В. (ИЗБ)	И. В. (ИЗБ)	И. В. (ИЗБ)		Лист 2	Масса	Кол-во
И. контр.	И. В. (ИЗБ)	И. В. (ИЗБ)	И. В. (ИЗБ)	И. В. (ИЗБ)		Лист 2	Масса	Кол-во

Копироб. В

№ документа	№ позиции	№ позиции	Обозначение	Наименование	Кол.	примечание	
							№ документа
Выпуск 1, часть 1		1	1Ф0-03	Сборочные единицы Фланец опорный детали	1		
		54	2	8КР-03	Кронштейн Уголок Б-32х32х4 ГОСТ 8509-72 Ст. 3 ГОСТ 535-79 Р=280	1	0,53 кг
		1	1Ф0-04	Сборочные единицы Фланец опорный детали	1		
		54	2	8КР-04	Кронштейн Уголок Б-32х32х4 ГОСТ 8509-72 Ст. 3 ГОСТ 535-79 Р=270	1	0,52 кг
		1	1Ф0-05	Сборочные единицы Фланец опорный детали	1		
		54	2	8КР-05	Кронштейн Уголок Б-32х32х4 ГОСТ 8509-72 Ст. 3 ГОСТ 535-79 Р=260	1	0,5 кг
		1	1Ф0-06	Сборочные единицы Фланец опорный детали	1		
		54	2	8КР-06	Кронштейн Уголок Б-32х32х4 ГОСТ 8509-72 Ст. 3 ГОСТ 535-79 Р=250	1	0,48 кг
	5 КВВ						
	Итого листов 11						лист 2

№ документа
 № позиции
 № позиции
 № документа
 № позиции
 № позиции

Копировал: [подпись]

Формат 11

Форма Зона	Поз.	Обозначение	Наименование	кол.	Приме- чание
			<u>5 КВВ-07</u>		
			<u>Сборочные единицы</u>		
	1	1Ф0-07	Фланец опорный <u>детали</u>	1	
64	2	8КР-07	Кронштейн Узелок 5-40x40x4 ГОСТ 8509-72 Ст.3 ГОСТ 535-79		
			l = 302	1	0,73 кг
			<u>5 КВВ-08</u>		
			<u>Сборочные единицы</u>		
	1	1Ф0-08	Фланец опорный <u>детали</u>	1	
64	2	8КР-08	Кронштейн Узелок 5-40x40x4 ГОСТ 8509-72 Ст.3 ГОСТ 535-79		
			l = 290	1	0,7 кг.
			<u>5 КВВ-09</u>		
			<u>Сборочные единицы</u>		
	1	1Ф0-09	Фланец опорный <u>детали</u>	1	
64	2	8КР-09	Кронштейн Узелок 5-40x40x4 ГОСТ 8509-72 Ст.3 ГОСТ 535-79		
			l = 275	1	0,67 кг
			<u>5 КВВ-10</u>		
			<u>Сборочные единицы</u>		
	1	1Ф0-10	Фланец опорный <u>детали</u>	1	
64	2	8КР-10	Кронштейн Узелок 5-40x40x4 ГОСТ 8509-72 Ст.3 ГОСТ 535-79		
			l = 257	1	0,62 кг
			<u>5 КВВ</u>		
					лист 5

Ш.н.б. и подл. Подл. и дата
 Взам. инв.б. Инв. № д. выд. Подл. и дата
 Ш.н.б. и подл. Подл. и дата

Изм. лист 1 допуск Подл. дата

Копировал: *В.С.*

Ф.з.с.м.т. 11

выпуск 1, часть 1

серия 5.900-1

УИИ-И. Подл. и дата / Взам. инв. и инв. н. оуб. / Подл. и дата

Кол.	Зона	Поз.	Обозначение	Наименование	Кол.	Примечание
				<u>5 КВВ-11</u>		
				Сборочные единицы		
		1	190-11	Фланец опорный	1	
				Детали		
57		2	ВКР-11	Кронштейн		
				Черт. Б-40х40х4 ГОСТ 8509-72		
				Ст.3 ГОСТ 535-79		
				l = 322	1	0,78 кг
				<u>5 КВВ-12</u>		
				Сборочные единицы		
		1	190-12	Фланец опорный	1	
				Детали		
57		2	ВКР-12	Кронштейн		
				Черт. Б-40х40х4 ГОСТ 8509-72		
				Ст.3 ГОСТ 535-79		
				l = 300	1	0,73 кг
				<u>5 КВВ-13</u>		
				Сборочные единицы		
		1	190-13	Фланец опорный	1	
				Детали		
57		2	ВКР-13	Кронштейн		
				Черт. Б-40х40х4 ГОСТ 8509-72		
				Ст.3 ГОСТ 535-79		
				l = 275	1	0,67 кг
				<u>5 КВВ-14</u>		
				Сборочные единицы		
		1	190-14	Фланец опорный	1	
				Детали		
57		2	ВКР-14	Кронштейн		
				Черт. Б-40х40х4 ГОСТ 8509-72		
				Ст.3 ГОСТ 535-79		
				l = 250	1	0,51 кг
				<u>5 КВВ</u>		
						лист
						4

Копировал: *КВ*

Формат 1/1

Формат Заня	Паз.	Обозначение	Наименование	кол	Приме- чание
			5 КВВ - 15		
			Сборочные единицы		
	1	1Ф0-15	Фланец опорный	1	
			Детали		
Б4	2	8КР-15	Кронштейн		
			Угловой 6-63х63х6 ГОСТ 8509-72 Ст 3 ГОСТ 535-79		
			$\rho = 320$	1	1,83 кг
			5 КВВ - 15		
			Сборочные единицы		
	1	1Ф0-16	Фланец опорный	1	
			Детали		
Б4	2	8КР-16	Кронштейн		
			Угловой 6-63х63х6 ГОСТ 8509-72 Ст 3 ГОСТ 535-79		
			$\rho = 285$	1	1,63 кг
			5 КВВ - 17		
			Сборочные единицы		
	1	1Ф0-17	Фланец опорный	1	
			Детали		
Б4	2	8КР-17	Кронштейн		
			Угловой 6-63х63х6 ГОСТ 8509-72 Ст 3 ГОСТ 535-79		
			$\rho = 245$	1	1,4 кг
			5 КВВ - 18		
			Сборочные единицы		
	1	1Ф0-18	Фланец опорный	1	
			Детали		
Б4	2	8КР-18	Кронштейн		
			Угловой 6-63х63х6 ГОСТ 8509-72 Ст 3 ГОСТ 535-79		
			$\rho = 200$	1	1,14 кг
			5 КВВ		
					107
					3

Цифр. подл. Подп. и дата. Взам. инв.б. Инв. н. в. подл. и дата.

Удостоверен. Подп. и дата.

Кол-во	Зона	Поз.	Обозначение	Наименование	Кол.	Примечание
				<u>2 КВВ-03</u>		
				<u>Сборочные единицы</u>		
		1	2 Ф0-01	Фланец опорный	1	
				<u>Детали</u>		
54		2	10 КР-08	Кронштейн		
				Уголок 5-32x32x4 ГОСТ 8509-72 Ст 3 ГОСТ 535-79		
				e = 275	1	0,53 кг
				<u>2 КВВ-04</u>		
				<u>Сборочные единицы</u>		
		1	2 Ф0-06	Фланец опорный	1	
				<u>Детали</u>		
54		2	10 КР-08	Кронштейн		
				Уголок 5-32x32x4 ГОСТ 8509-72 Ст 3 ГОСТ 535-79		
				e = 275	1	0,53 кг
				<u>2 КВВ-05</u>		
				<u>Сборочные единицы</u>		
		1	2 Ф0-07	Фланец опорный	1	
				<u>Детали</u>		
54		2	10 КР-08	Кронштейн		
				Уголок 5-32x32x4 ГОСТ 8509-72 Ст 3 ГОСТ 535-79		
				e = 275	1	0,53 кг
				<u>2 КВВ-06</u>		
				<u>Сборочные единицы</u>		
		1	2 Ф0-09	Фланец опорный	1	
				<u>Детали</u>		
54		2	10 КР-08	Кронштейн		
				Уголок 5-32x32x4 ГОСТ 8509-72 Ст 3 ГОСТ 535-79		
				e = 275	1	0,53 кг
				<u>6 КВВ</u>		
						Лист
						2

Подп. и дата

Взам. инв. №

Подп. и дата

Инв. № подл.

Изм. Лист № докум. Подп. Дата

Копировал: В

Формат: А1

Выпуск 1, Часть 1

Серия 5.004.1

№ и дата

Экземпляр

№ и дата

№ и дата

№ докум	Золот	№	Обозначение	Наименование	кол.	Примечание
				<u>2КВВ-07</u>		
				<u>Сборочные единицы</u>		
		1	2Ф0-03	Фланец опорный	1	
				<u>детали</u>		
54		2	10КР-09	Кронштейн		
				Уголок 5-32x32x4 гост 8509-72		
				Ст3 гост 535-79		
				е = 250	1	0,48кг
				<u>2КВВ-08</u>		
				<u>Сборочные единицы</u>		
		1	2Ф0-08	Фланец опорный	1	
				<u>детали</u>		
54		2	10КР-09	Кронштейн		
				Уголок 5-32x32x4 гост 8509-72		
				Ст3 гост 535-79		
				е = 250	1	0,48кг
				<u>2КВВ-09</u>		
				<u>Сборочные единицы</u>		
		1	2Ф0-11	Фланец опорный	1	
				<u>детали</u>		
54		2	10КР-09	Кронштейн		
				Уголок 5-32x32x4 гост 8509-72		
				Ст3 гост 535-79		
				е = 250	1	0,48кг
				<u>2КВВ-10</u>		
				<u>Сборочные единицы</u>		
		1	2Ф0-12	Фланец опорный	1	
				<u>детали</u>		
		2	10КР-09	Кронштейн		
				Уголок 5-32x32x4 гост 8509-72		
				Ст3 гост 535-79		
				е = 250	1	0,48кг
				БКВВ		
						Лист
						3

Изд./лист/подконт./подл./дата

Фланец	Зона	Лоб.	Обозначение	Наименование	кол.	Примечание
				<u>2КВВ-11</u>		
				<u>Сборочные единицы</u>		
		1	2Ф0-14	<u>Фланец опорный</u>	1	
				<u>Детали</u>		
БЧ		2	10КР-09	<u>Кронштейн</u>		
				<u>Уголок Б-32х32х4 ГОСТ 8509-72</u>		
				<u>Ст 3 ГОСТ 535-79</u>		
				<u>е = 250</u>	1	0,48 кг
				<u>2КВВ-12</u>		
				<u>Сборочные единицы</u>		
		1	2Ф0-16	<u>Фланец опорный</u>	1	
				<u>Детали</u>		
БЧ		2	10КР-09	<u>Кронштейн</u>		
				<u>Уголок Б-32х32х4 ГОСТ 8509-72</u>		
				<u>Ст 3 ГОСТ 535-79</u>		
				<u>е = 250</u>	1	0,48 кг
				<u>2КВВ-13</u>		
				<u>Сборочные единицы</u>		
		1	2Ф0-18	<u>Фланец опорный</u>	1	
				<u>Детали</u>		
БЧ		2	10КР-09	<u>Кронштейн</u>		
				<u>Уголок Б-32х32х4 ГОСТ 8509-72</u>		
				<u>Ст 3 ГОСТ 535-79</u>		
				<u>е = 250</u>	1	0,48 кг
				<u>2КВВ-14</u>		
				<u>Сборочные единицы</u>		
		1	2Ф0-05	<u>Фланец опорный</u>	1	
				<u>Детали</u>		
БЧ		2	10КР-10	<u>Кронштейн</u>		
				<u>Уголок Б-50х50х5 ГОСТ 8509-72</u>		
				<u>Ст 3 ГОСТ 535-79</u>		
				<u>е = 290</u>	1	1,09 кг
				<u>Б К В В</u>		
						Лист
						4

Шифр докум. Шифр. № докум. Подл. и дата
 Шифр. № докум. Шифр. № докум. Подл. и дата
 Шифр. № докум. Шифр. № докум. Подл. и дата

ИЗН лист № докум. Подл. дата

Выпуск / Часть /

Серия 5.904-1

Шаблон
Подоб. и дата
Внешний вид
Шаблон
Подоб. и дата
Подоб. и дата

Формат	Зона	Поз.	Обозначение	Наименование	кол.	Примечание
				<u>БКВВ-15</u>		
				Сборочные единицы		
		1	2Ф0-10	Фланец опорный	1	
				<u>детали</u>		
Б4		2	10КР-10	Кронштейн		
				Уголок 5-50x50x5 ГОСТ 8509-72 Ст 3 ГОСТ 535-79		
				e = 290	1	1,09 кг
				<u>БКВВ-16</u>		
				Сборочные единицы		
		1	2Ф0-13	Фланец опорный	1	
				<u>детали</u>		
Б4		2	10КР-10	Кронштейн		
				Уголок 5-50x50x5 ГОСТ 8509-72 Ст 3 ГОСТ 535-79		
				e = 290	1	1,09 кг
				<u>БКВВ-17</u>		
				Сборочные единицы		
		1	2Ф0-20	Фланец опорный	1	
				<u>детали</u>		
Б4		2	10КР-10	Кронштейн		
				Уголок 5-50x50x5 ГОСТ 8509-72 Ст 3 ГОСТ 535-79		
				e = 290	1	1,09 кг
				<u>БКВВ-18</u>		
				Сборочные единицы		
		1	2Ф0-21	Фланец опорный	1	
				<u>детали</u>		
Б4		2	10КР-10	Кронштейн		
				Уголок 5-50x50x5 ГОСТ 8509-72 Ст 3 ГОСТ 535-79		
				e = 290	1	1,09 кг
				<u>БКВВ</u>		
						лист 5

Копирован: 17

Формат: 11

Формат листа	Лист	Поз.	Обозначение	Наименование	кол.	Примечание
				<u>Б К В В - 19</u>		
				<u>Сборочные единицы</u>		
		1	2 Ф0-23	Фланец опорный <u>Детали</u>	1	
Б4		2	10 КР-10	Кронштейн		
				Уголок 5-50x50x5 ГОСТ 8509-72 Ст 3 ГОСТ 535-79		
				е = 290	1	1,09 кг
				<u>Б К В В - 20</u>		
				<u>Сборочные единицы</u>		
		1	2 Ф0-25	Фланец опорный <u>Детали</u>	1	
Б4		2	10 КР-10	Кронштейн		
				Уголок 5-50x50x5 ГОСТ 8509-72 Ст 3 ГОСТ 535-79		
				е = 290	1	1,09 кг
				<u>Б К В В - 21</u>		
				<u>Сборочные единицы</u>		
		1	2 Ф0-27	Фланец опорный <u>Детали</u>	1	
Б4		2	10 КР-10	Кронштейн		
				Уголок 5-50x50x5 ГОСТ 8509-72 Ст 3 ГОСТ 535-79		
				е = 290	1	1,09 кг
				<u>Б К В В - 22</u>		
				<u>Сборочные единицы</u>		
		1	2 Ф0-29	Фланец опорный <u>Детали</u>	1	
Б4		2	10 КР-10	Кронштейн		
				Уголок 5-50x50x5 ГОСТ 8509-72 Ст 3 ГОСТ 535-79		
				е = 290	1	1,09 кг

Лист 1 из 1
Лист 2 из 2
Лист 3 из 3
Лист 4 из 4
Лист 5 из 5

Б К В В

Лист
5

Серия 5.90И-1 выпуск 1, часть 1

Имя по.з. П.д.п. и дата. Взам. инв. № Инв. № д.к. П.д.п. и дата

Формат Заня	Лист	Обозначение	Наименование	кол.	Приме- чание
			<u>6 КВВ - 23</u>		
			<u>Сборочные единицы</u>		
	1	2Ф0-15	Фланец опорный <u>Детали</u>	1	
Б4	2	10КР-11	Кронштейн Уголок Б-50х50х5 ГОСТ 8509-72 Ст 3 ГОСТ 535-79		
			ℓ=265	1	1,0кг
			<u>6 КВВ - 24</u>		
			<u>Сборочные единицы</u>		
	1	2Ф0-22	Фланец опорный <u>Детали</u>	1	
Б4	2	10КР-11	Кронштейн Уголок Б-50х50х5 ГОСТ 8509-72 Ст 3 ГОСТ 535-79		
			ℓ=265	1	1,0кг
			<u>6 КВВ - 25</u>		
			<u>Сборочные единицы</u>		
	1	2Ф0-31	Фланец опорный <u>Детали</u>	1	
Б4	2	10КР-11	Кронштейн Уголок Б-50х50х5 ГОСТ 8509-72 Ст 3 ГОСТ 535-79		
			ℓ=265	1	1,0кг
			<u>6 КВВ - 26</u>		
			<u>Сборочные единицы</u>		
	1	2Ф0-32	Фланец опорный <u>Детали</u>	1	
Б4	2	10КР-11	Кронштейн Уголок Б-50х50х5 ГОСТ 8509-72 Ст 3 ГОСТ 535-79		
			ℓ=265	1	1,0кг.

Имя Ист. Н.д.д.ч.ч. П.д.п. Дата 6 КВВ лист 7

Сопроводит:

Формат: 11

Формат Зона	Поз.	Обозначение	Наименование	Кол.	Приме- чание
			<u>6 КВВ - 27</u>		
			Сборочные единицы		
	1	2Ф0-34	Фланец опорный	1	
			<u>Детали</u>		
Б4	2	10КР-11	Кронштейн		
			Угловой 6-50x50x5 ГОСТ 8509-72		
			Ст 3 ГОСТ 535-79		
			$\rho = 265$	1	1,0 кг.
			<u>6 КВВ - 28</u>		
			Сборочные единицы		
	1	2Ф0-36	Фланец опорный	1	
			<u>Детали</u>		
Б4	2	10КР-11	Кронштейн		
			Угловой 6-50x50x5 ГОСТ 8509-72		
			Ст 3 ГОСТ 535-79		
			$\rho = 265$	1	1,0 кг.
			<u>6 КВВ - 29</u>		
			Сборочные единицы		
	1	2Ф0-38	Фланец опорный	1	
			<u>Детали</u>		
Б4	2	10КР-11	Кронштейн		
			Угловой 6-50x50x5 ГОСТ 8509-72		
			Ст 3 ГОСТ 535-79		
			$\rho = 265$	1	1,0 кг.
			<u>6 КВВ - 30</u>		
			Сборочные единицы		
	1	2Ф0-40	Фланец опорный	1	
			<u>Детали</u>		
Б4	2	10КР-11	Кронштейн		
			Угловой 6-50x50x5 ГОСТ 8509-72		
			Ст 3 ГОСТ 535-79		
			$\rho = 265$	1	1,0 кг.

Взам. инв. № 116. Подп. и дата

инв. подл., Подп. и дата

Взам. инв. №	Подп.	Дата

6 КВВ

Лист

8

Копировал:

Формат 11

Колонт.	Зона	Поз.	Обозначение	Наименование	кол.	Примечание
				<u>Б КВВ - 43</u>		
				<u>Сборочные единицы</u>		
	1	2Ф0-51		Фланец опорный	1	
				<u>детали</u>		
Б4	2	ЮКР-13		Кронштейн		
				Уголк Б-50х50х5 ГОСТ 8509-72		
				Ст 3 ГОСТ 535-79		
				ρ=250	1	0,94к2
				<u>Б КВВ - 44</u>		
				<u>Сборочные единицы</u>		
	1	2Ф0-52		Фланец опорный	1	
				<u>детали</u>		
Б4	2	ЮКР-13		Кронштейн		
				Уголк Б-50х50х5 ГОСТ 8509-72		
				Ст 3. ГОСТ 535-79		
				ρ=250	1	0,94к2
				<u>Б КВВ - 45</u>		
				<u>Сборочные единицы</u>		
	1	2Ф0-54		Фланец опорный	1	
				<u>детали</u>		
Б4	2	ЮКР-13		Кронштейн		
				Уголк Б-50х50х5 ГОСТ 8509-72		
				Ст 3 ГОСТ 535-79		
				ρ=250	1	0,94к2
				<u>Б КВВ - 46</u>		
				<u>Сборочные единицы</u>		
	1	2Ф0-56		Фланец опорный	1	
				<u>детали</u>		
Б4	2	ЮКР-13		Кронштейн		
				Уголк Б-50х50х5 ГОСТ 8509-72		
				Ст 3 ГОСТ 535-79		
				ρ=250	1	0,94к2

Усть. Исполн. Подп. и дата
 Усть. Исполн. Подп. и дата
 Усть. Исполн. Подп. и дата

Лист 12

Копировал: *Н* Формат: А4

Формат Зона	Лист	Обозначение	Наименование	кол	Приме- чание
			<u>6КВВ-51</u>		
			<u>Сборочные единицы</u>		
	1	2Ф0-58	Фланец опорный	1	
			<u>Детали</u>		
64	2	10КР-14	Кронштейн		
			Уголок 6-63x53x6 ГОСТ 8509-72 Ст3 ГОСТ 535-79		
			e = 300	1	172кг
			<u>6КВВ-52</u>		
			<u>Сборочные единицы</u>		
	1	2Ф0-59	Фланец опорный	1	
			<u>Детали</u>		
64	2	10КР-14	Кронштейн		
			Уголок 6-63x53x6 ГОСТ 8509-72 Ст3 ГОСТ 535-79		
			e = 300	1	172кг
			<u>6КВВ-53</u>		
			<u>Сборочные единицы</u>		
	1	2Ф0-61	Фланец опорный	1	
			<u>Детали</u>		
64	2	10КР-14	Кронштейн		
			Уголок 6-63x53x6 ГОСТ 8509-72 Ст3 ГОСТ 535-79		
			e = 300	1	172кг
			<u>6КВВ-54</u>		
			<u>Сборочные единицы</u>		
	1	2Ф0-30	Фланец опорный	1	
			<u>Детали</u>		
64	2	10КР-15	Кронштейн		
			Уголок 6-75x75x6 ГОСТ 8509-72 Ст3 ГОСТ 535-79		
			e = 330	1	224кг
			<u>6КВВ</u>		
					Лист 14

Ш.ч. и дата Лист и дата Ш.ч. и дата Лист и дата Ш.ч. и дата Лист и дата Ш.ч. и дата Лист и дата

Выпуск / часть /

Серия 5.904-1

Взам. инв. / инв. № / Подп. и дата /

Кол.	Примечание	Наименование	Обозначение	№ з.	Закр.	Фурн.
		<u>6 КВВ-55</u>				
		<u>Сборочные единицы</u>				
	1	Фланец опорный	2 Ф0-39	1		
		<u>Детали</u>				
54	2	Кронштейн	10 КР-15	2		
		Уголок 5-75x75x6 ГОСТ 8509-72				
		Ст 3 ГОСТ 535-79				
	1	e = 330				2,24к2
		<u>6 КВВ-56</u>				
		<u>Сборочные единицы</u>				
	1	Фланец опорный	2 Ф0-48	1		
		<u>Детали</u>				
54	2	Кронштейн	10 КР-15	2		
		Уголок 5-75x75x6 ГОСТ 8509-72				
		Ст 3 ГОСТ 535-79				
	1	e = 330				2,24к2
		<u>6 КВВ-57</u>				
		<u>Сборочные единицы</u>				
	1	Фланец опорный	2 Ф0-55	1		
		<u>Детали</u>				
54	2	Кронштейн	10 КР-15	2		
		Уголок 5-75x75x6 ГОСТ 8509-72				
		Ст 3 ГОСТ 535-79				
	1	e = 330				2,24к2
		<u>6 КВВ-58</u>				
		<u>Сборочные единицы</u>				
	1	Фланец опорный	2 Ф0-60	1		
		<u>Детали</u>				
54	2	Кронштейн	10 КР-15	2		
		Уголок 5-75x75x6 ГОСТ 8509-72				
		Ст 3 ГОСТ 535-79				
	1	e = 330				2,24к2

Итого: 6 КВВ 15

Копировал: В

Формат: А

Формат	Зона	Поз.	Обозначение	Наименование	кол.	Примечание
				<u>6 КВВ-59</u>		
				Сборочные единицы		
		1	2Ф0-63	Фланец опорный	1	
				<u>Детали</u>		
64	2	10КР-15	Кронштейн			
				Уголок 6-75x75x6 ГОСТ 8509-72 Ст 3 ГОСТ 535-79		
				ρ = 330	1	224кг
				<u>6 КВВ-60</u>		
				Сборочные единицы		
		1	2Ф0-64	Фланец опорный	1	
				<u>Детали</u>		
64	2	10КР-15	Кронштейн			
				Уголок 6-75x75x6 ГОСТ 8509-72 Ст 3 ГОСТ 535-79		
				ρ = 330	1	224кг
				<u>6 КВВ-61</u>		
				Сборочные единицы		
		1	2Ф0-41	Фланец опорный	1	
				<u>Детали</u>		
64	2	10КР-16	Кронштейн			
				Уголок 6-75x75x6 ГОСТ 8509-72 Ст 3 ГОСТ 535-79		
				ρ = 230	1	1,56кг
				<u>6 КВВ-62</u>		
				Сборочные единицы		
		1	2Ф0-50	Фланец опорный	1	
				<u>Детали</u>		
64	2	10КР-16	Кронштейн			
				Уголок 6-75x75x6 ГОСТ 8509-72 Ст 3 ГОСТ 535-79		
				ρ = 230	1	1,56кг
				<u>6 КВВ</u>		

Формат: 1/1
 Зона: 2
 Поз.: 10КР-15
 Подл. и дата: 10.01.80
 Подл. и дата: 10.01.80
 Подл. и дата: 10.01.80
 Подл. и дата: 10.01.80

Лист	18
------	----

Копировал: М

Формат: 1/1

Формат листа	Лист	Обозначение	Наименование	кол.	Приме- чание
			<u>6КВВ-63</u>		
			Сборочные единицы		
	1	2 Ф0-57	Фланец опорный	1	
			<u>Детали</u>		
54	2	10 КР-16	Кронштейн		
			Уголок 6-75x75x6 ГОСТ 8509-72		
			Ст 3 ГОСТ 535-79		
			ρ = 230	1	1,56 кг
			<u>6КВВ-64</u>		
			Сборочные единицы		
	1	2 Ф0-62	Фланец опорный	1	
			<u>Детали</u>		
54	2	10 КР-16	Кронштейн		
			Уголок 6-75x75x6 ГОСТ 8509-72		
			Ст 3 ГОСТ 535-79		
			ρ = 230	1	1,56 кг
			<u>6КВВ-65</u>		
			Сборочные единицы		
	1	2 Ф0-63	Фланец опорный	1	
			<u>Детали</u>		
54	2	10 КР-16	Кронштейн		
			Уголок 6-75x75x6 ГОСТ 8509-72		
			Ст 3 ГОСТ 535-79		
			ρ = 230	1	1,56 кг

Серия 5.90К-1
 Выпуск 1, учеть 1
 Лист № 17 из 17
 Подл. и дата
 Взам. инв. №
 Инв. № 17
 Подл. и дата

6 КВВ

Лист
17

Формат	Зона	Лист	Обозначение	Наименование	Кол.	Примечание
				<u>Документация</u>		
И			7КВВ	Сборочный чертеж		
			Переменные данные для исполнений			
				7КВВ		
				Сборочные единицы		
И	1		1Ф0	Фланец опорный	1	
				Детали		
Б4	2		7КР	Кронштейн		
				Уголок 5-32x32x4 ГОСТ 8509-72		
				Ст3 ГОСТ 535-79		
				e = 200	1	0,38 кг
				7КВВ-01		
				Сборочные единицы		
	1		1Ф0-01	Фланец опорный	1	
				Детали		
Б4	2		7КР-01	Кронштейн		
				Уголок 5-32x32x4 ГОСТ 8509-72		
				Ст3 ГОСТ 535-79		
				e = 195	1	0,37 кг
				7КВВ-02		
				Сборочные единицы		
	1		1Ф0-02	Фланец опорный	1	
				Детали		
Б4	2		7КР-02	Кронштейн		
				Уголок 5-32x32x4 ГОСТ 8509-72		
				Ст3 ГОСТ 535-79		
				e = 187	1	0,36 кг
				7КВВ-03		

ЦНБ-Н лист Подп. и дата
 Взам шифра Изд. № докум. Подп. и дата

Изм	Лист	№ докум.	Подп.	Дата
Разраб.	Шестова			
Пров.	Пронский			
Н. контр.	Пронский			
Утв.	Зейлиман			

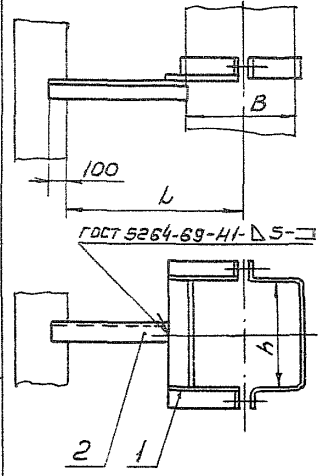
7КВВ

Кронштейн
опорный

Лист	Лист	Листов
1	1	6
ИИСС СССР		
Главлпроектинформация		
ГПИ Проектпроектинформация		

97 8849

Серия 5.001-1, Выпуск 1, Часть 1



Размеры в мм

Обозначен.	B	h	L	масса, кг
6КВВ		150		1,43
-01	100	200		1,56
-02		250		1,7
-03		100		1,39
-04		150		1,52
-05	150	200		1,68
-06		250		1,79
-07		100	250	1,47
-08		150		1,61
-09		200		1,74
-10	200	250		1,87
-11		300		2,0
-12		400		2,26
-13		500		2,52
-14		100		2,22
-15		150		2,35
-16		200		2,48
-17		250		2,61
-18	250	300	315	2,75
-19		400		3,0
-20		500		3,26
-21		600		3,53

Продолжение

Обозначен.	B	h	L	масса, кг
-22	250	800		4,05
-23		200		2,52
-24		250		2,66
-25		300		2,78
-26		400		3,04
-27	300	500	315	3,3
-28		600		3,56
-29		800		4,09
-30		1000		4,62
-31		200		3,08
-32		250		3,21
-33		300		3,34
-34		400		3,6
-35	400	500		3,86
-36		600		4,12
-37		800		4,65
-38		1000		5,18
-39		200	400	2,98
-40		250		3,11
-41	500	300		3,24
-42		400		3,5
-43		500		4,34

Продолжение

Обозначен.	B	h	L	масса, кг
-44		600		4,66
-45		800	400	5,28
-46	500	1000		5,91
-47		250		4,16
-48		300		4,28
-49		400		4,54
-50		500		5,44
-51	600	600	500	5,75
-52		800		6,38
-53		1000		7,0
-54		250		5,2
-55		300		5,33
-56		400		5,59
-57		500		6,58
-58	800	600		6,9
-59		800	630	10,24
-60		1000		11,18
-61		300		5,18
-62		400		5,44
-63		500		6,53
-64	1000	600		6,84
-65		800		10,5

Лист № 1 из 1
Подп. и дата
Взам. инв. № 1244, 1.08.68
Подп. и дата

Изм.	Лист	№ докум.	Д. №	Дата
Разработ.	Шершова	144		
Проб.	Пронский			
Э.контр.	Корган			
Мех.атом.	Белгород			
Э.контр.	Белгород			
Утв.	Обухинский			

6КВВ СБ
Кронштейн опорный
Оборочный чертеж

Лист Масса Масса
См. —
табл.

Лист Листва 1
МНСС СССР
Главпроектвентиляция
УТИ Проектпроектвентиляция
9502001.72

Копировал: КХ

Серия 5.904-1 Выпуск 1. Часть 1

Шифр, номер, наименование, дата, подпись, печать, наименование, дата, подпись, печать, наименование, дата, подпись, печать

Кол-во	Значит	№ поз.	Обозначение	Наименование	№ поз.	Примечание
				<u>Сборочные единицы</u>		
		1	1Ф0-03	Фланец опорный	1	
				<u>Детали</u>		
24		2	7КР-03	Кронштейн		
				Угол 5-32x32-4 ГОСТ 8509-72		
				Ст 3 ГОСТ 535-79		
				l=160	1	0,34кг
				<u>7КВВ-04</u>		
				<u>Сборочные единицы</u>		
		1	1Ф0-04	Фланец опорный	1	
				<u>Детали</u>		
24		2	7КР-04	Кронштейн		
				Угол 5-32x32-4 ГОСТ 8509-72		
				Ст 3 ГОСТ 535-79		
				l=170	1	0,32кг
				<u>7КВВ-05</u>		
				<u>Сборочные единицы</u>		
		1	1Ф0-05	Фланец опорный	1	
				<u>Детали</u>		
24		2	7КР-05	Кронштейн		
				Угол 5-32x32-4 ГОСТ 8509-72		
				Ст 3 ГОСТ 535-79		
				l=160	1	0,31кг
				<u>7КВВ-06</u>		
				<u>Сборочные единицы</u>		
		1	1Ф0-06	Фланец опорный	1	
				<u>Детали</u>		
24		2	7КР-06	Кронштейн		
				Угол 5-32x32-4 ГОСТ 8509-72		
				Ст 3 ГОСТ 535-79		
				l=150	1	0,29кг

7КВВ

лист 2

Копирован №

Формат А

Кол.	Зона	Поз.	Обозначение	Наименование	Кол.	Примечание
				<u>7 КВВ-07</u>		
				Сборочные единицы		
		1	1Ф0-07	Фланец опорный Детали	1	
Б4		2	7КР-07	Кронштейн Узелок Б-40х40х4 ГОСТ 8509-72 Ст 3 ГОСТ 535-79		
				Р=202	1	0,49 кг
				<u>7 КВВ-08</u>		
				Сборочные единицы		
		1	1Ф0-08	Фланец опорный Детали	1	
Б4		2	7КР-08	Кронштейн Узелок Б-40х40х4 ГОСТ 8509-72 Ст 3 ГОСТ 535-79		
				Р=190	1	0,46 кг
				<u>7 КВВ-09</u>		
				Сборочные единицы		
		1	1Ф0-09	Фланец опорный Детали	1	
Б4		2	7КР-09	Кронштейн Узелок Б-40х40х4 ГОСТ 8509-72 Ст 3 ГОСТ 535-79		
				Р=175	1	0,42 кг
				<u>7 КВВ-10</u>		
				Сборочные единицы		
		1	1Ф0-10	Фланец опорный Детали	1	
Б4		2	7КР-10	Кронштейн Узелок Б-40х40х4 ГОСТ 8509-72 Ст 3 ГОСТ 535-79		
				Р=157	1	0,38 кг

7 КВВ

Лист 5

Унк. Кров. Подп. и дата. Возмущен. Ц. и. К. С. З. Подп. и дата.

Копирован: К

Формат: А4

Выпуск 1, часть 1

Серия Б. 904.1

Изм. №, Младш. Подп. и дата / Кол. и № Шт. и дата / Подп. и дата

Формат	Зона	Лов.	Обозначение	Наименование	Кол.	Примечание
				<u>7КВВ-11</u>		
				<u>Сборочные единицы</u>		
		1	1 Ф0-11	Фланец опорный <u>Детали</u>	1	
Б4		2	7КР-11	Кронштейн Уголок 540x40x4 ГОСТ 8509-72 Ст 3 ГОСТ 535-79		
				$e = 222$	1	054кг
				<u>7КВВ-12</u>		
				<u>Сборочные единицы</u>		
		1	1 Ф0-12	Фланец опорный <u>Детали</u>	1	
Б4		2	7КР-12	Кронштейн Уголок 540x40x4 ГОСТ 8509-72 Ст 3 ГОСТ 535-79		
				$e = 200$	1	048кг
				<u>7КВВ-13</u>		
				<u>Сборочные единицы</u>		
		1	1 Ф0-13	Фланец опорный <u>Детали</u>	1	
Б4		2	7КР-13	Кронштейн Уголок 540x40x4 ГОСТ 8509-72 Ст 3 ГОСТ 535-79		
				$e = 175$	1	042кг
				<u>7КВВ-14</u>		
				<u>Сборочные единицы</u>		
		1	1 Ф0-14	Фланец опорный <u>Детали</u>	1	
Б4		2	7КР-14	Кронштейн Уголок 540x40x4 ГОСТ 8509-72 Ст 3 ГОСТ 535-79		
				$e = 150$	1	036кг
				7КВВ		
						лист
						4

Копировал: ВЛ-

Формат 11

Формат	Зона	Лист	Обозначение	Наименование	кол.	Примечание
				<u>7КВВ-15</u>		
				<u>Сборочные единицы</u>		
		1	1Ф0-15	Фланец опорный <u>Детали</u>	1	
64		2	7КР-15	Кронштейн Уголок 5-63*63*6 ГОСТ 8509-72 Ст 3 ГОСТ 535-79		
				$e = 220$	1	126кг
				<u>7КВВ-16</u>		
				<u>Сборочные единицы</u>		
		1	1Ф0-16	Фланец опорный <u>Детали</u>	1	
64		2	7КР-16	Кронштейн Уголок 5-63*63*6 ГОСТ 8509-72 Ст 3 ГОСТ 535-79		
				$e = 185$	1	106кг
				<u>7КВВ-17</u>		
				<u>Сборочные единицы</u>		
		1	1Ф0-17	Фланец опорный <u>Детали</u>	1	
64		2	7КР-17	Кронштейн Уголок 5-63*63*6 ГОСТ 8509-72 Ст 3 ГОСТ 535-79		
				$e = 145$	1	083кг
				<u>7КВВ-18</u>		
				<u>Сборочные единицы</u>		
		1	1Ф0-18	Фланец опорный <u>Детали</u>	1	
64		2	7КР-18	Кронштейн Уголок 5-63*63*6 ГОСТ 8509-72 Ст 3 ГОСТ 535-79		
				$e = 100$	1	057кг

7КВВ

Лист

5

Укв. Н.подл. Подл. и дата

Взам. шифра

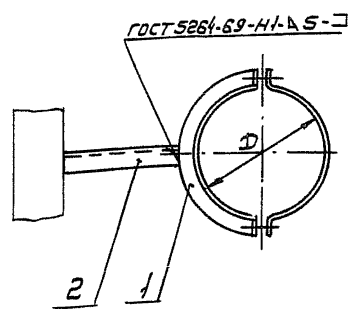
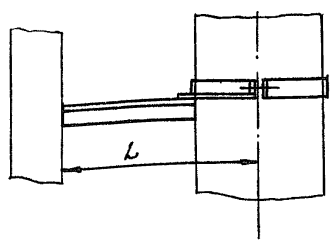
Подл. и дата

Укв. Н.подл. Подл. и дата

Укв. Н.подл. Подл. и дата

7КВВ СБ

Размеры в мм



Обозначение	Д	Л	Масса, кг	
7КВВ	100	250	1,02	
-01	110		1,05	
-02	125		1,09	
-03	140		1,14	
-04	160		1,2	
-05	180		1,27	
-06	200		1,29	
-07	225		1,63	
-08	250		315	1,71
-09	280			1,79
-10	315	400	1,83	
-11	355		2,22	
-12	400		2,94	
-13	450		2,87	
-14	500		3,26	
-15	560		4,38	
-16	630		4,65	
-17	710		500	6,42
-18	800	6,83		
-19	900	630	8,21	
-20	1000		8,62	

Размеры для справок

7КВВ СБ

Кронштейн
опорный
Сборочный чертеж

Лист	Масса	Листов
III	См. табл.	—
Лист	Листов	1

МНСС ЕССР
Глобпроектинг
ГПИ Проектпроектирование

Взам. инв. и дата
Изб. инв. и дата
Лист и дата
Лист и дата
Лист и дата

Изм.	Лист	И док.им.	Подп.	Дата
Разроб.	Шеллява	МКС		
Проб.	Промский			
т. контр.	Косов			
Машотд.	Бейзерман			
И. контр.	Тейтман			
Утв.	Обучинский			

Копировал: В. —

Формат: 11

Выпуск 4, чертёж 1

Серия, S. 904-1

Кол.	Знач.	Наз.	Обозначение	Наименование	Кол.	Примечание
10			ВКЗВ СБ	Документация		
			Переменные	Сборочный чертеж		
				данные для изготовления		
				ВКЗВ		
				Сборочные единицы		
4	1		2 ФФ	Фланец опорный	1	
				Летала		
54	2		10 КР-17	Кронштейн		
				Услов: 5-38-384 ГОСТ 500-72		
				См 3 ГОСТ 535-79		
				Р-200	1	0,38 кг
				3 КЗВ-01		
				Сборочные единицы		
	1		2 ФФ-02	Фланец опорный	1	
				Летала		
54	2		10 КР-17	Кронштейн		
				Услов: 5-38-384 ГОСТ 500-72		
				См 3 ГОСТ 535-79		
				Р-200	1	0,38 кг
				3 КЗВ-02		
				Сборочные единицы		
	1		2 ФФ-04	Фланец опорный	1	
				Летала		
54	2		10 КР-17	Кронштейн		
				Услов: 5-38-384 ГОСТ 500-72		
				См 3 ГОСТ 535-79		
				Р-200	1	0,38 кг

Исполнитель: [подпись]
 Проверил: [подпись]
 Утвердил: [подпись]

Исполнитель	Проверил	Утвердил
[подпись]	[подпись]	[подпись]
Исполнитель	Проверил	Утвердил
[подпись]	[подпись]	[подпись]

Кронштейн опорный

ВКЗВ СБ

Материал: сталь
 ГОСТ 535-79
 ГОСТ 500-72

Корпус: [подпись]

Кол-во Звенья	№	Обозначение	Наименование	Кол.	Приме- чание
			<u>8 КВВ-03</u>		
			<u>Сборочные единицы</u>		
	1	2Ф0-01	Фланец опорный <u>детали</u>	1	
84	2	10КР-18	Кронштейн Уголок Б-32х32х4 ГОСТ 8509-72 Ст 3 ГОСТ 535-75 L=175	1	0,33кг
			<u>8 КВВ-04</u>		
			<u>Сборочные единицы</u>		
	1	2Ф0-05	Фланец опорный <u>детали</u>	1	
84	2	10КР-18	Кронштейн Уголок Б-32х32х4 ГОСТ 8509-72 Ст 3 ГОСТ 535-75 L=175	1	0,33кг
			<u>8 КВВ-05</u>		
			<u>Сборочные единицы</u>		
	1	2Ф0-07	Фланец опорный <u>детали</u>	1	
84	2	10КР-18	Кронштейн Уголок Б-32х32х4 ГОСТ 8509-72 Ст 3 ГОСТ 535-75 L=175	1	0,33кг
			<u>8 КВВ-06</u>		
			<u>Сборочные единицы</u>		
	1	2Ф0-09	Фланец опорный <u>детали</u>	1	
84	2	10КР-18	Кронштейн Уголок Б-32х32х4 ГОСТ 8509-72 Ст 3 ГОСТ 535-75 L=175	1	0,33кг

Лист 1 из 1
Лист 2 из 2
Лист 3 из 3
Лист 4 из 4
Лист 5 из 5
Лист 6 из 6
Лист 7 из 7
Лист 8 из 8
Лист 9 из 9
Лист 10 из 10
Лист 11 из 11
Лист 12 из 12
Лист 13 из 13
Лист 14 из 14
Лист 15 из 15
Лист 16 из 16
Лист 17 из 17
Лист 18 из 18
Лист 19 из 19
Лист 20 из 20
Лист 21 из 21
Лист 22 из 22
Лист 23 из 23
Лист 24 из 24
Лист 25 из 25
Лист 26 из 26
Лист 27 из 27
Лист 28 из 28
Лист 29 из 29
Лист 30 из 30
Лист 31 из 31
Лист 32 из 32
Лист 33 из 33
Лист 34 из 34
Лист 35 из 35
Лист 36 из 36
Лист 37 из 37
Лист 38 из 38
Лист 39 из 39
Лист 40 из 40
Лист 41 из 41
Лист 42 из 42
Лист 43 из 43
Лист 44 из 44
Лист 45 из 45
Лист 46 из 46
Лист 47 из 47
Лист 48 из 48
Лист 49 из 49
Лист 50 из 50
Лист 51 из 51
Лист 52 из 52
Лист 53 из 53
Лист 54 из 54
Лист 55 из 55
Лист 56 из 56
Лист 57 из 57
Лист 58 из 58
Лист 59 из 59
Лист 60 из 60
Лист 61 из 61
Лист 62 из 62
Лист 63 из 63
Лист 64 из 64
Лист 65 из 65
Лист 66 из 66
Лист 67 из 67
Лист 68 из 68
Лист 69 из 69
Лист 70 из 70
Лист 71 из 71
Лист 72 из 72
Лист 73 из 73
Лист 74 из 74
Лист 75 из 75
Лист 76 из 76
Лист 77 из 77
Лист 78 из 78
Лист 79 из 79
Лист 80 из 80
Лист 81 из 81
Лист 82 из 82
Лист 83 из 83
Лист 84 из 84
Лист 85 из 85
Лист 86 из 86
Лист 87 из 87
Лист 88 из 88
Лист 89 из 89
Лист 90 из 90
Лист 91 из 91
Лист 92 из 92
Лист 93 из 93
Лист 94 из 94
Лист 95 из 95
Лист 96 из 96
Лист 97 из 97
Лист 98 из 98
Лист 99 из 99
Лист 100 из 100

8 КВВ

Лист 2

Серия БЭФ-4, выпуск 1, часть 1.

Уч. завод. Подп. и дата. Выпущено. Уч. завод. Подп. и дата.

Кол-во	Сорта	Разр.	Обозначение	Наименование	Кол.	Примечание
				<u>8 КВВ-07</u>		
				<u>Сборочные единицы</u>		
	1		ЭФФ-03	Фланец опорный <u>Детали</u>	1	
Б7	2		ЮКР-19	Кронштейн Уголок Б-32х32х4 ГОСТ 8509-72 Ст 3 ГОСТ 535-79 L=150	1	0,29 кг
				<u>8 КВВ-08</u>		
				<u>Сборочные единицы</u>		
	1		ЭФФ-08	Фланец опорный <u>Детали</u>	1	
Б4	2		ЮКР-19	Кронштейн Уголок Б-32х32х4 ГОСТ 8509-72 Ст 3 ГОСТ 535-79 L=150	1	0,29 кг
				<u>8 КВВ-09</u>		
				<u>Сборочные единицы</u>		
	1		ЭФФ-11	Фланец опорный <u>Детали</u>	1	
Б4	2		ЮКР-19	Кронштейн Уголок Б-32х32х4 ГОСТ 8509-72 Ст 3 ГОСТ 535-79 L=150	1	0,29 кг
				<u>8 КВВ-10</u>		
				<u>Сборочные единицы</u>		
	1		ЭФФ-12	Фланец опорный <u>Детали</u>	1	
Б7	2		ЮКР-19	Кронштейн Уголок Б-32х32х4 ГОСТ 8509-72 Ст 3 ГОСТ 535-79 L=150	1	0,29 кг

8 КВВ

Лист 3

Формат Заказ	Поз.	Обозначение	Наименование	Кол.	Приме- чение
			<u>8 КВВ - 11</u>		
			<u>Сборочные единицы</u>		
	1	2Ф0-14	Фланец опорный <u>Детали</u>	1	
Б4	2	10КР-19	Кронштейн Уголок Б-32х32х4 ГОСТ 8509-72 Ст 3 ГОСТ 535-79		
			ℓ=150	1	0,29 кг
			<u>8 КВВ - 12</u>		
			<u>Сборочные единицы</u>		
	1	2Ф0-16	Фланец опорный <u>Детали</u>	1	
Б4	2	10КР-19	Кронштейн Уголок Б-32х32х4 ГОСТ 8509-72 Ст 3 ГОСТ 535-79		
			ℓ=150	1	0,29 кг
			<u>8 КВВ - 13</u>		
			<u>Сборочные единицы</u>		
	1	2Ф0-18	Фланец опорный <u>Детали</u>	1	
Б4	2	10КР-19	Кронштейн Уголок Б-32х32х4 ГОСТ 8509-72 Ст 3 ГОСТ 535-79		
			ℓ=150	1	0,29 кг
			<u>8 КВВ - 14</u>		
			<u>Сборочные единицы</u>		
	1	2Ф0-05	Фланец опорный <u>Детали</u>	1	
Б4	2	10КР-20	Кронштейн Уголок Б-50х50х5 ГОСТ 8509-72 Ст 3 ГОСТ 535-79		
			ℓ=190	1	0,72 кг

Циф. проект. Подп. и дата. Изм. циф. и циф. н/д/б. Подп. и дата.

ИЗМ. ИСТ. И ВЗГЛ. Подп. Дата

8 КВВ

ИСТ
4

Серия Б.904-1 выпуск 1, часть 1.

Изд. 1.001. Ваз. 1.01.1. Числ. 1.01.1. Подл. 1.01.1.

Формат	Зона	Лаз.	Обозначение	Наименование	Кол.	Примечание
				<u>8 КВВ-15</u>		
				<u>Сборочные единицы</u>		
		1	2Ф0-10	Фланец опорный	1	
				<u>Детали</u>		
Б2		2	10КР-20	Кронштейн		
				Уголок Б-50х50х5 ГОСТ 8509-72		
				Ст 3 ГОСТ 535-79		
				ℓ=190	1	0,72 кг
				<u>8 КВВ-16</u>		
				<u>Сборочные единицы</u>		
		1	2Ф0-13	Фланец опорный	1	
				<u>Детали</u>		
Б2		2	10КР-20	Кронштейн		
				Уголок Б-50х50х5 ГОСТ 8509-72		
				Ст 3 ГОСТ 535-79		
				ℓ=190	1	0,72 кг
				<u>8 КВВ-17</u>		
				<u>Сборочные единицы</u>		
		1	2Ф0-20	Фланец опорный	1	
				<u>Детали</u>		
Б2		2	10КР-20	Кронштейн		
				Уголок Б-50х50х5 ГОСТ 8509-72		
				Ст 3 ГОСТ 535-79		
				ℓ=190	1	0,72 кг
				<u>8 КВВ-18</u>		
				<u>Сборочные единицы</u>		
		1	2Ф0-21	Фланец опорный	1	
				<u>Детали</u>		
Б4		2	10КР-20	Кронштейн		
				Уголок Б-50х50х5 ГОСТ 8509-72		
				Ст 3 ГОСТ 535-79		
				ℓ=190	1	0,72 кг

8 КВВ

Лист 5

Серия 5.004-1 Выпуск 1, Часть 1

Цикл, номер, Подп. и дата, Изм. и дата, Цикл, номер, Подп. и дата, Изм. и дата

Вариант	Зона	Поз.	Обозначение	Наименование	Кол.	Примечание
				<u>8 КВВ-23</u>		
				<u>Сборочные единицы</u>		
		1	2Ф0-15	Фланец опорный <u>Детали</u>	1	
Б4		2	10КР-21	Кронштейн Уголок Б-50х50х5 ГОСТ 8509-72 Ст 3 ГОСТ 535-79 P=165	1	0,62 кг
				<u>8 КВВ-24</u>		
				<u>Сборочные единицы</u>		
		1	2Ф0-22	Фланец опорный <u>Детали</u>	1	
Б4		2	10КР-21	Кронштейн Уголок Б-50х50х5 ГОСТ 8509-72 Ст 3 ГОСТ 535-79 P=165	1	0,62 кг
				<u>8 КВВ-25</u>		
				<u>Сборочные единицы</u>		
		1	2Ф0-31	Фланец опорный <u>Детали</u>	1	
Б4		2	10КР-21	Кронштейн Уголок Б-50х50х5 ГОСТ 8509-72 Ст 3 ГОСТ 535-79 P=165	1	0,62 кг
				<u>8 КВВ-26</u>		
				<u>Сборочные единицы</u>		
		1	2Ф0-32	Фланец опорный <u>Детали</u>	1	
Б4		2	10КР-21	Кронштейн Уголок Б-50х50х5 ГОСТ 8509-72 Ст 3 ГОСТ 535-79 P=165	1	0,62 кг

8 КВВ

Лист 7

Кол-во	Знач.	Поз.	Обозначение	Наименование	Рз	Примечание
				<u>8 КВВ-27</u>		
				<u>Сборочные единицы</u>		
		1	2ФФ-34	Фланец опорный <u>Детали</u>	1	
54		2	10КР-21	Кронштейн Уголок Б-50х50х5 ГОСТ 8509-72 Ст 3 ГОСТ 535-79		
				Р-165	1	0,62кг
				<u>8 КВВ-28</u>		
				<u>Сборочные единицы</u>		
		1	2ФФ-36	Фланец опорный <u>Детали</u>	1	
54		2	10КР-21	Кронштейн Уголок Б-50х50х5 ГОСТ 8509-72 Ст 3 ГОСТ 535-79		
				Р-165	1	0,62кг
				<u>8 КВВ-29</u>		
				<u>Сборочные единицы</u>		
		1	2ФФ-38	Фланец опорный <u>Детали</u>	1	
54		2	10КР-21	Кронштейн Уголок Б-50х50х5 ГОСТ 8509-72 Ст 3 ГОСТ 535-79		
				Р-165	1	0,62кг
				<u>8 КВВ-30</u>		
				<u>Сборочные единицы</u>		
		1	2ФФ-40	Фланец опорный <u>Детали</u>	1	
54		2	10КР-21	Кронштейн Уголок Б-50х50х5 ГОСТ 8509-72 Ст 3 ГОСТ 535-79		
				Р-165	1	0,62кг
8 КВВ						Лист 8

Инд.гидр. Лист. ч. 2
 Взам.инв.№ Циб.Н.В.У.Л
 Лист. ч. 2
 Лист. ч. 2
 Лист. ч. 2

Выпуск 1, часть 1

Серия 5.904-1

Модель, год выпуска, наименование, количество, единица измерения, дата изготовления

Фабрика	Зона	Линия	Обозначение	Наименование	Код	Примечание
				<u>8 КВВ - 31</u>		
				<u>Сборочные единицы</u>		
	1		2 Ф0-17	Фланец опорный <u>Детали</u>	1	
Б4	2		10 КР-22	Кронштейн Уголок 5-50x50x5 ГОСТ 8509-72 Ст 3 ГОСТ 535-79		
				l=200	1	0,75 кг
				<u>8 КВВ - 32</u>		
				<u>Сборочные единицы</u>		
	1		2 Ф0-24	Фланец опорный <u>Детали</u>	1	
Б4	2		10 КР-22	Кронштейн Уголок 5-50x50x5 ГОСТ 8509-72 Ст 3 ГОСТ 535-79		
				l=200	1	0,75 кг
				<u>8 КВВ - 33</u>		
				<u>Сборочные единицы</u>		
	1		2 Ф0-33	Фланец опорный <u>Детали</u>	1	
Б4	2		10 КР-22	Кронштейн Уголок 5-50x50x5 ГОСТ 8509-72 Ст 3 ГОСТ 535-79		
				l=200	1	0,75 кг
				<u>8 КВВ - 34</u>		
				<u>Сборочные единицы</u>		
	1		2 Ф0-42	Фланец опорный <u>Детали</u>	1	
Б4	2		10 КР-22	Кронштейн Уголок 5-50x50x5 ГОСТ 8509-72 Ст 3 ГОСТ 535-79		
				l=200	1	0,75 кг

8 КВВ

Лист 9

Иванов И.И. 2004гг. 1 год. 10 лет

Копировать: 02/ - формат: 11

Штук подс. Подп. и дата
 Штук подс. Подп. и дата
 Штук подс. Подп. и дата
 Штук подс. Подп. и дата

Штук подс.	Подп.	Лист	Обозначение	Наименование	Кол.	Примечание
				<u>8 КВВ-35</u>		
				<u>Сборочные единицы</u>		
		1	2Ф0-43	<u>Фланец опорный</u> <u>Детали</u>	1	
64		2	10КР-22	<u>Кронштейн</u>		
				<u>Уголок 5-50x50x5 ГОСТ 8509-72</u> <u>Ст 3 ГОСТ 535-79</u>		
				<u>l=200</u>	1	0,75 кг
				<u>8 КВВ-36</u>		
				<u>Сборочные единицы</u>		
		1	2Ф0-45	<u>Фланец опорный</u> <u>Детали</u>	1	
64		2	10КР-22	<u>Кронштейн</u>		
				<u>Уголок 5-50x50x5 ГОСТ 8509-72</u> <u>Ст 3 ГОСТ 535-79</u>		
				<u>l=200</u>	1	0,75 кг
				<u>8 КВВ-37</u>		
				<u>Сборочные единицы</u>		
		1	2Ф0-47	<u>Фланец опорный</u> <u>Детали</u>	1	
64		2	10КР-22	<u>Кронштейн</u>		
				<u>Уголок 5-50x50x5 ГОСТ 8509-72</u> <u>Ст 3 ГОСТ 535-79</u>		
				<u>l=200</u>	1	0,75 кг
				<u>8 КВВ-38</u>		
				<u>Сборочные единицы</u>		
		1	2Ф0-49	<u>Фланец опорный</u> <u>Детали</u>	1	
64		2	10КР-22	<u>Кронштейн</u>		
				<u>Уголок 5-50x50x5 ГОСТ 8509-72</u> <u>Ст 3 ГОСТ 535-79</u>		
				<u>l=200</u>	1	0,75 кг
				<u>8 КВВ</u>		
						Лист 10

Итого Листов 10 штук. Подп. Дата

Копирован: 64- формат: 11

Формат Закр Лоз	Обозначение	Наименование	кол.	Приме- чание
		<u>8 КВВ-39</u>		
		<u>Сборочные единицы</u>		
	1	2 Ф0-19	1	
		<u>Детали</u>		
Б4	2	10 КР-23		
		<u>Кронштейн</u>		
		Уголок 5-50x50x5 ГОСТ 8509-72 Ст 3 ГОСТ 535-79		
		$l = 150$	1	0,57 кг
		<u>8 КВВ-40</u>		
		<u>Сборочные единицы</u>		
	1	2 Ф0-26	1	
		<u>Детали</u>		
Б4	2	10 КР-23		
		<u>Кронштейн</u>		
		Уголок 5-50x50x5 ГОСТ 8509-72 Ст 3 ГОСТ 535-79		
		$l = 150$	1	0,57 кг
		<u>8 КВВ-41</u>		
		<u>Сборочные единицы</u>		
	1	2 Ф0-35		
		<u>Детали</u>		
Б4	2	10 КР-23		
		<u>Кронштейн</u>		
		Уголок 5-50x50x5 ГОСТ 8509-72 Ст 3 ГОСТ 535-79		
		$l = 150$	1	0,57 кг
		<u>8 КВВ-42</u>		
		<u>Сборочные единицы</u>		
	1	2 Ф0-44	1	
		<u>Детали</u>		
Б4	2	10 КР-23		
		<u>Кронштейн</u>		
		Уголок 5-50x50x5 ГОСТ 8509-72 Ст 3 ГОСТ 535-79		
		$l = 150$	1	0,57 кг
		<u>8 КВВ</u>		

Былуск 1, часть 1

Серия 5.904-1

Подп. и дата

Инв. №

Взам. инв. №

Подп. и дата

Инв. №

Формат	Зона	Поз.	Обозначение	Наименование	кол.	Примечание
				<u>8 КВВ-43</u>		
				<u>Сборочные единицы</u>		
		1	2 Ф0-51	Фланец опорный <u>Детали</u>	1	
Б4		2	10 КР-23	Кронштейн Б-50x50x5 гост 8509-72 Уголок Ст 3 гост 535-79		
				$\rho = 150$	1	0,57к2
				<u>8 КВВ-44</u>		
				<u>Сборочные единицы</u>		
		1	2 Ф0-52	Фланец опорный <u>Детали</u>	1	
Б4		2	10 КР-23	Кронштейн Б-50x50x5 гост 8509-72 Уголок Ст 3 гост 535-79		
				$\rho = 150$	1	0,57к2
				<u>8 КВВ-45</u>		
				<u>Сборочные единицы</u>		
		1	2 Ф0-54	Фланец опорный <u>Детали</u>	1	
Б4		2	10 КР-23	Кронштейн Б-50x50x5 гост 8509-72 Уголок Ст 3 гост 535-79		
				$\rho = 150$	1	0,57к2
				<u>8 КВВ-46</u>		
				<u>Сборочные единицы</u>		
		1	2 Ф0-56	Фланец опорный <u>Детали</u>	1	
Б4		2	10 КР-23	Кронштейн Б-50x50x5 гост 8509-72 Уголок Ст 3 гост 535-79		
				$\rho = 150$	1	0,57к2
				<u>8 КВВ</u>		
						Лист 12

Шкб. М. завод Лодд. и. Вата
 Шкб. М. завод Лодд. и. Вата
 Шкб. М. завод Лодд. и. Вата

Калировал: Ш-

Формат 11

Кол. Занос	Кол. Проз.	Обозначение	Наименование	Кол.	Примечание
			<u>8 КВВ-51</u>		
			<u>Сборочные единицы</u>		
	1	2Ф0-58	Фланец опорный <u>детали</u>	1	
54	2	10КР-24	Кронштейн Угол 6-63x63x6 ГОСТ 8509-72 Ст 3 ГОСТ 535-79		
			ℓ=200	1	1,14кг
			<u>8 КВВ-52</u>		
			<u>Сборочные единицы</u>		
	1	2Ф0-59	Фланец опорный <u>детали</u>	1	
54	2	10КР-24	Кронштейн Угол 6-63x63x6 ГОСТ 8509-72 Ст 3 ГОСТ 535-79		
			ℓ=200	1	1,14кг
			<u>8 КВВ-53</u>		
			<u>Сборочные единицы</u>		
	1	2Ф0-61	Фланец опорный <u>детали</u>	1	
54	2	10КР-24	Кронштейн Угол 6-63x63x6 ГОСТ 8509-72 Ст 3 ГОСТ 535-79		
			ℓ=200	1	1,14кг
			<u>8 КВВ-54</u>		
			<u>Сборочные единицы</u>		
	1	2Ф0-30	Фланец опорный <u>детали</u>	1	
54	2	10КР-25	Кронштейн Угол 6-75x75x6 ГОСТ 8509-72 Ст 3 ГОСТ 535-79		
			ℓ=230	1	1,58кг

Уч. Гр. 06. Подр. и вето. Заам. Чиб. и. Уч. и. Уч. Подр. и вето.

Итого	8 КВВ	1 шт	14
-------	-------	------	----

Серия 5.904-1, выпуск 1. Часть 1.

Кол-во	Наименование	Обозначение	Единица измерения	Примечание
	8 КВВ-55			
	Сборочные единицы			
1	Фланец опорный	2Ф0-39	шт	
	Детали			
2	Кронштейн	ЮКР-25	шт	
	Узелок Б-75x75x6 ГОСТ 8509-72			
	Ст.3 ГОСТ 535-79			
	l=230		шт	1,56 кг
	8 КВВ-56			
	Сборочные единицы			
1	Фланец опорный	2Ф0-48	шт	
	Детали			
2	Кронштейн	ЮКР-25	шт	
	Узелок Б-75x75x6 ГОСТ 8509-72			
	Ст.3 ГОСТ 535-79			
	l=230		шт	1,56 кг
	8 КВВ-57			
	Сборочные единицы			
1	Фланец опорный	2Ф0-55	шт	
	Детали			
2	Кронштейн	ЮКР-25	шт	
	Узелок Б-75x75x6 ГОСТ 8509-72			
	Ст.3 ГОСТ 535-79			
	l=230		шт	1,56 кг
	8 КВВ-58			
	Сборочные единицы			
1	Фланец опорный	2Ф0-60	шт	
	Детали			
2	Кронштейн	ЮКР-25	шт	
	Узелок Б-75x75x6 ГОСТ 8509-72			
	Ст.3 ГОСТ 535-79			
	l=230		шт	1,56 кг

8 КВВ

шт

15

Копировать

Факт

Кол-во	Дата	Доз.	Обозначение	Наименование	Кол.	Примечание
				<u>8 КВВ-59</u>		
				<u>Сборочные единицы</u>		
	1		2Ф0-63	Фланец опорный <u>Детали</u>	1	
51	2		10КР-25	Кронштейн Уголок Б-75х75х6 ГОСТ 8509-72 Ст 3 ГОСТ 535-79 P=230	1	1,56 кг
				<u>8 КВВ-60</u>		
				<u>Сборочные единицы</u>		
	1		2Ф0-64	Фланец опорный <u>Детали</u>	1	
54	2		10КР-25	Кронштейн Уголок Б-75х75х6 ГОСТ 8509-72 Ст 3 ГОСТ 535-79 P=230	1	1,56 кг
				<u>8 КВВ-61</u>		
				<u>Сборочные единицы</u>		
	1		2Ф0-41	Фланец опорный <u>Детали</u>	1	
51	2		10КР-26	Кронштейн Уголок Б-75х75х6 ГОСТ 8509-72 Ст 3 ГОСТ 535-79 P=130	1	0,89 кг
				<u>8 КВВ-62</u>		
				<u>Сборочные единицы</u>		
	1		2Ф0-50	Фланец опорный <u>Детали</u>	1	
51	2		10КР-25	Кронштейн Уголок Б-75х75х6 ГОСТ 8509-72 Ст 3 ГОСТ 535-79 P=130	1	0,89 кг

8 КВВ

Лист

16

Эспирова Л. В.

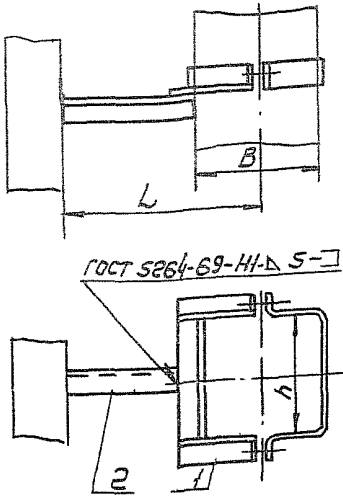
Формат: А1

Удобр. и доп. | Подп. и дата | Взам. инв. | Удобр. и доп. | Подп. и дата

Удобр. и доп. | Подп. и дата

8 К В В

Серия 5.9041, выпуск 1



Размеры в мм

Обозначен.	B	h	L	Масса, кг
8 К В В		150		1,24
-01	100	200		1,37
-02		250		1,51
-03		100		1,19
-04	150	150		1,32
-05		200		1,46
-06		250		1,59
-07		100	250	1,28
-08		150		1,42
-09		200		1,55
-10	200	250		1,68
-11		300		1,81
-12		400		2,07
-13		500		2,33
-14		100		1,85
-15		150		1,98
-16		200		2,11
-17		250		2,24
-18	250	300	315	2,38
-19		400		2,63
-20		500		2,89
-21		600		3,16

Продолжение

Обозначен.	B	h	L	Масса, кг
-22	250	800		3,68
-23		200		2,14
-24		250		2,28
-25		300		2,4
-26	300	400	315	2,66
-27		500		2,92
-28		600		3,18
-29		800		3,71
-30		1000		4,24
-31		200		2,53
-32		250		2,66
-33		300		2,79
-34	400	400		3,05
-35		500		3,31
-36		600		3,57
-37		800		4,1
-38		1000	400	4,63
-39		200		2,61
-40		250		2,74
-41	500	300		2,87
-42		400		3,13
-43		500		3,97

Продолжение

Обозначен.	B	h	L	Масса, кг
-44		600		4,29
-45	500	800	400	4,91
-46		1000		5,54
-47		250		3,58
-48		300		3,7
-49		400		3,96
-50	600	500	500	4,86
-51		600		5,17
-52		800		5,8
-53		1000		6,42
-54		250		4,52
-55		300		4,65
-56		400		4,91
-57	800	500		5,9
-58		600		6,22
-59		800		9,56
-60		1000	630	10,5
-61		300		4,51
-62		400		4,77
-63	1000	500		5,86
-64		600		6,17
-65		800		9,83

Листы в сборе, листы в сборе, листы в сборе

Размеры для справок.

				8 К В В СБ		
				Кронштейн опорный		
				Сборочный чертеж		
ИЗН	Лист	№ докум.	Подп.	Дата	Лист	Масса
Разработ.	Щеглова	Щеглова	Щеглова		См.	
Проб.	Прокшечин	Прокшечин	Прокшечин		табл	
Т.контр.	Когачи	Когачи	Когачи		Лист	Листов
Начерт.	Бейзерман	Бейзерман	Бейзерман		ММСС	ССС
И.контр.	Фейликов	Фейликов	Фейликов		Главлит	Бенглия
Утв.	Обучинский	Обучинский	Обучинский		ТИ Проект	Бенглия
Копировал: В						Формат

Высота 1. Частота

Средн. с. с. с. с.

Имя, фамилия, Подпись, Должность, Подпись, Дата

Кол.	Обозначение	Наименование	Кол.	Примечание
		8 КВВ - 63		
		Сборочные единицы		
1	2 ФД-57	Фланец опорный	1	
		Металл		
Б4	2 10 КР-25	Кронштейн		
		Уголок 5-75x75x6 ГОСТ 8509-72		
		Ст 3 ГОСТ 535-79		
		l=130	1	0,89 кг
		8 КВВ - 64		
		Сборочные единицы		
1	2 ФД-62	Фланец опорный	1	
		Металл		
Б4	2 10 КР-25	Кронштейн		
		Уголок 5-75x75x6 ГОСТ 8509-72		
		Ст 3 ГОСТ 535-79		
		l=130	1	0,89 кг
		8 КВВ - 65		
		Сборочные единицы		
1	2 ФД-65	Фланец опорный	1	
		Металл		
Б4	2 10 КР-25	Кронштейн		
		Уголок 5-75x75x6 ГОСТ 8509-72		
		Ст 3 ГОСТ 535-79		
		l=130	1	0,89 кг

8 КВВ

Имя, фамилия, Подпись, Дата