

ТИПОВЫЕ ПРОЕКТНЫЕ РЕШЕНИЯ
902-03-13

СТАНЦИИ БИОЛОГИЧЕСКОЙ ОЧИСТКИ СТОЧНЫХ ВОД

ПРОПУСКНОЙ СПОСОБНОСТЬЮ 14; 27; 42; 7 ТЫС.М³/СУТКИ

АЛЬБОМ II ЧЕРТЕЖИ

17667 - 02

ОТПУСКНАЯ ЦЕНА
НА МОМЕНТ РЕАЛИЗАЦИИ
УКАЗАНА В СЧЕТ-НАКЛАДНОЙ

ТИПОВЫЕ ПРОЕКТНЫЕ РЕШЕНИЯ
902-03-13

СТАНЦИИ БИОЛОГИЧЕСКОЙ ОЧИСТКИ СТОЧНЫХ ВОД

ПРОПУСКНОЙ СПОСОБНОСТЬЮ **14;27;42;7** ТЫС.М³/СУТКИ

СОСТАВ ПРОЕКТА:

Альбом I - Пояснительная записка
Альбом II - Чертежи

АЛЬБОМ II

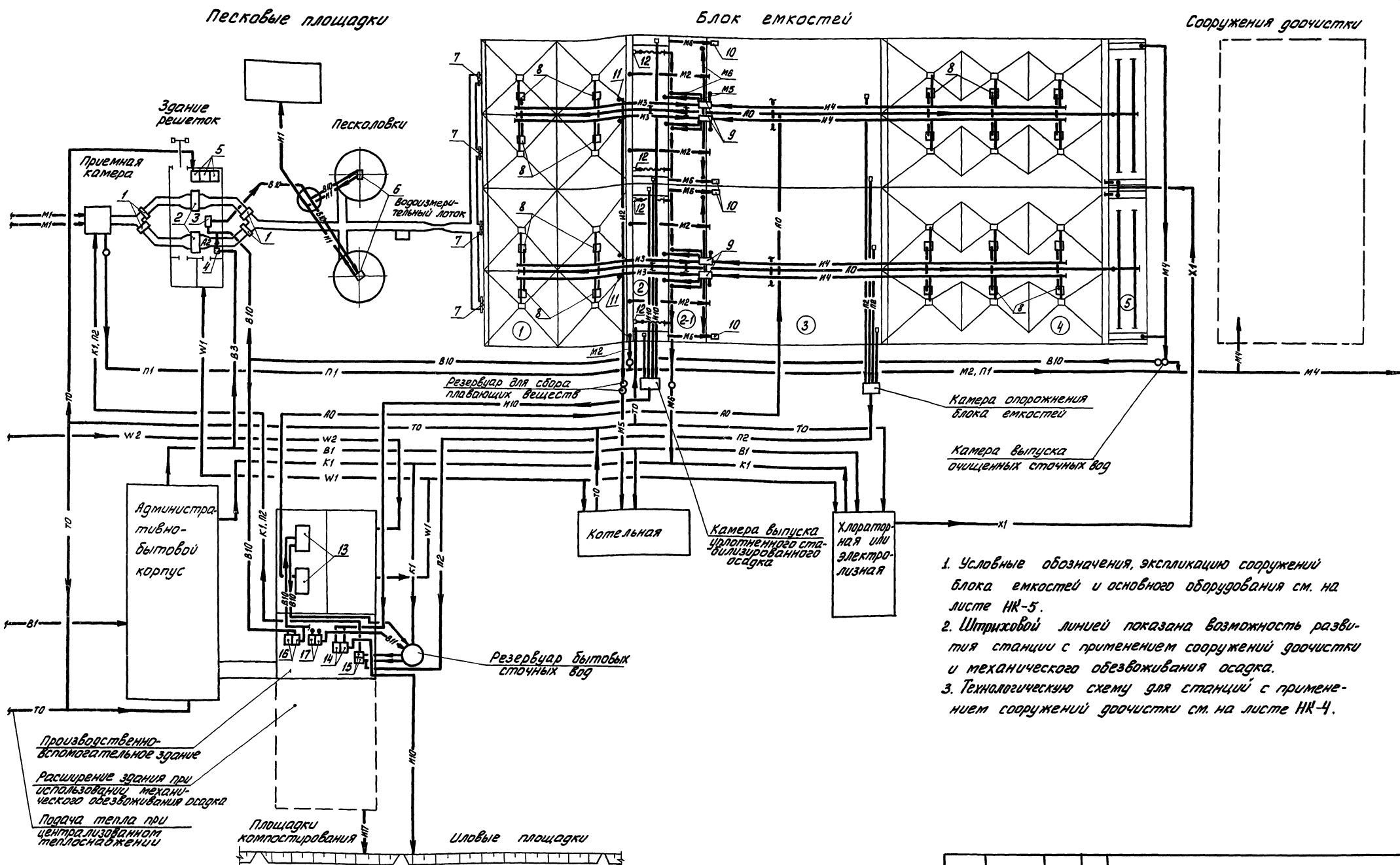
РАЗРАБОТАН
ПРОЕКТНЫМ ИНСТИТУТОМ
ЦНИИЭП инженерного оборудования

Главный инженер института подпись А. Кетаов
Главный инженер проекта " В. Локтюшин

Утвержден Госгражданстроем
приказ №59 от 20 февраля 1981г.
Рабочие чертежи введены в действие
институтом ЦНИИЭП инженерного оборудования
приказ № 70 от 8 июля 1981 г.

Наименование листа.	№ листа	№ страницы
Содержание альбома.	1	2
Вариант с первичным отстаиванием. Технологическая схема.	2	3
Вариант без первичного отстаивания. Технологическая схема.	3	4
Вариант с первичным отстаиванием и сооружениями доочистки. Технологическая схема.	4	5
Условные обозначения, экспликации основного оборудования и сооружений блока емкостей.	5	6
Станции пропускной способностью 1,4 и 2,7 тыс. м ³ /сутки. Вариант с первичным отстаиванием. Схема генплана.	6	7
Станции пропускной способностью 4,2 и 7 тыс. м ³ /сутки. Вариант с первичным отстаиванием. Схема генплана.	7	8
Фрагменты схем генпланов станций без первичного отстаивания.	8	9
Фрагменты компоновок схем генпланов станций с хлораторной и без местной котельной; электролизной и местной котельной; электролизной и без местной котельной.	9	10
Станция пропускной способностью 7 тыс. м ³ /сутки. Схема генплана станции с местной котельной, хлораторной и сооружениями доочистки.	10	11
Станция пропускной способностью 7 тыс. м ³ /сутки. Вариант с первичным отстаиванием и сооружениями доочистки. Схема высотного расположения сооружений станции.	11	12
Резервуары для сбора плавающих веществ и бытовых сточных вод.	12	13
Камеры выпуска очищенных сточных вод, уплотненного стабилизированного осадка и опорожнения блоков емкостей.	13	14
Узлы и детали лобовых площадок.	14	15
Детали лобовых площадок. Конструкции дренажей и дренажных труб.	15	16
Детали лобовых площадок. Колодец лобовой воды.	16	17

		902-03-13		НК		
Н. КОНТР.	ЛОКТЮШИН			СТАДИЯ	ЛИСТ	ЛИСТОВ
ВЕД. ИНЖ.	ДОРОШЕНКО			ТР	1	16
ГИП	ЛОКТЮШИН			СОДЕРЖАНИЕ АЛЬБОМА		
ГЛ. СПЕЦ.	СИРОТА					
НАЧ. ОТД.	ГОЛЬДМАН			ЦНИИЭП ИНЖЕНЕРНОГО ОБОРУДОВАНИЯ г. Москва		



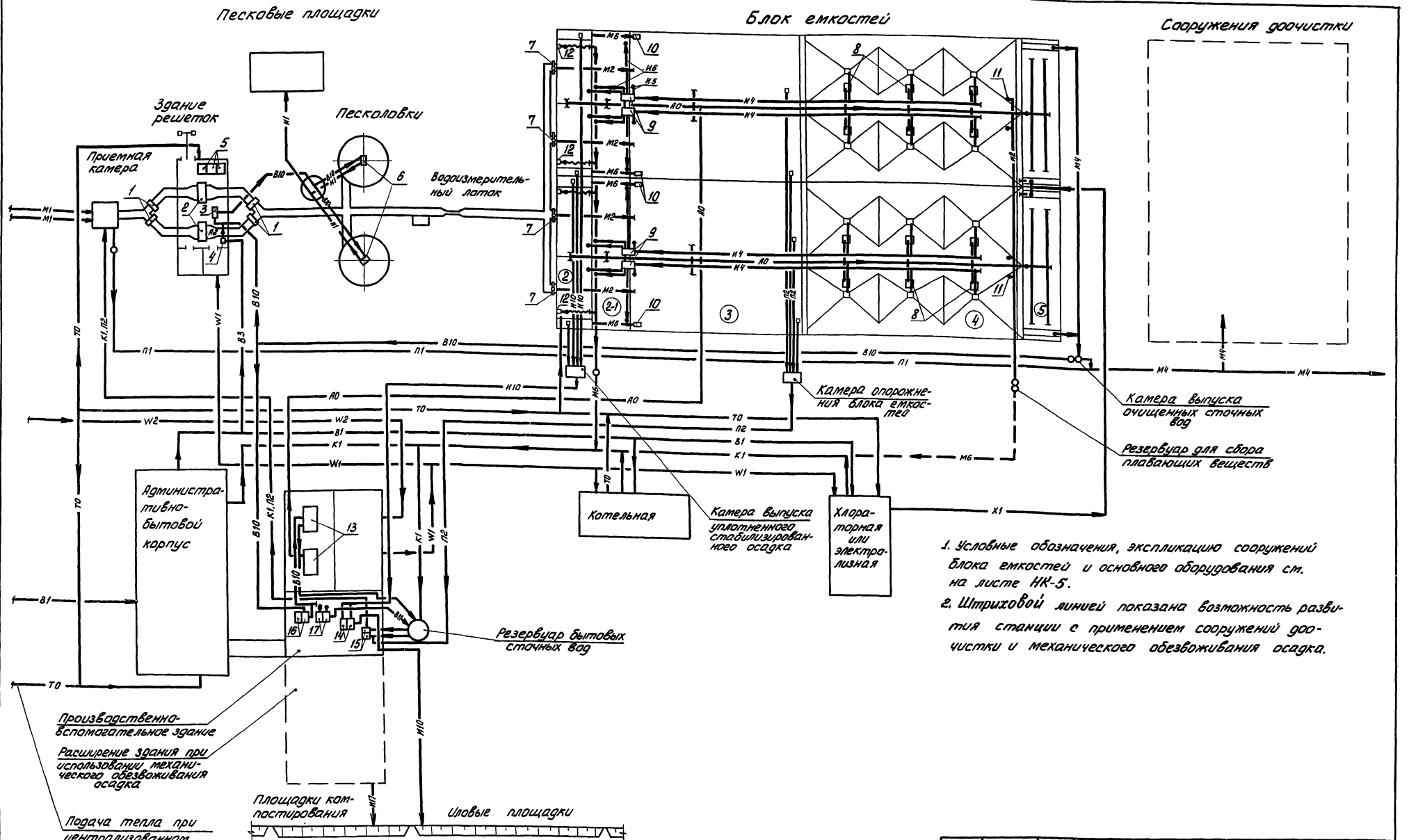
1. Условные обозначения, экспликацию сооружений блока емкостей и основного оборудования см. на листе НК-5.
2. Штриховой линией показана возможность развития станции с применением сооружений доочистки и механического обезвоживания осадка.
3. Технологическую схему для станций с применением сооружений доочистки см. на листе НК-4.

Производственно-вспомогательное здание
 Расширение здания при использовании механического обезвоживания осадка
 Подача тепла при централизованном теплоснабжении

Площадки компостирования
 Иловые площадки

ИМБ. № ПОДА. И. Д. А. Т. А. В. З. А. М. И. М. Б. №:

		902-03-13		НК	
		Станция биологической очистки сточных вод, пропускной способностью 1,4; 2,7; 4,2; 7 тыс. м ³ /сутки.			
		СТАДИЯ		ЛИСТ	
		ТР		2	
Н. КОНТР. ЛОКТИШИН		ВЕД. ИНЖ. ДРОШЕНКО		ВАРИАНТ С ПЕРВИЧНЫМ ОТСТАИВАНИЕМ	
ГИП ЛОКТИШИН		Г.А. СПЕЦ. СИРОТА		ЦНИИЭП	
НАЧ. ОТД. ГОЛЬДМАН				ИНЖЕНЕРНОГО ОБОРУДОВАНИЯ	
				г. Москва	



1. Условные обозначения, экспликацию сооружений блока емкостей и основного оборудования см. на листе НК-5.
2. Штриховой линией показана возможность развития станции с применением сооружений доочистки и механического обезвреживания осадка.

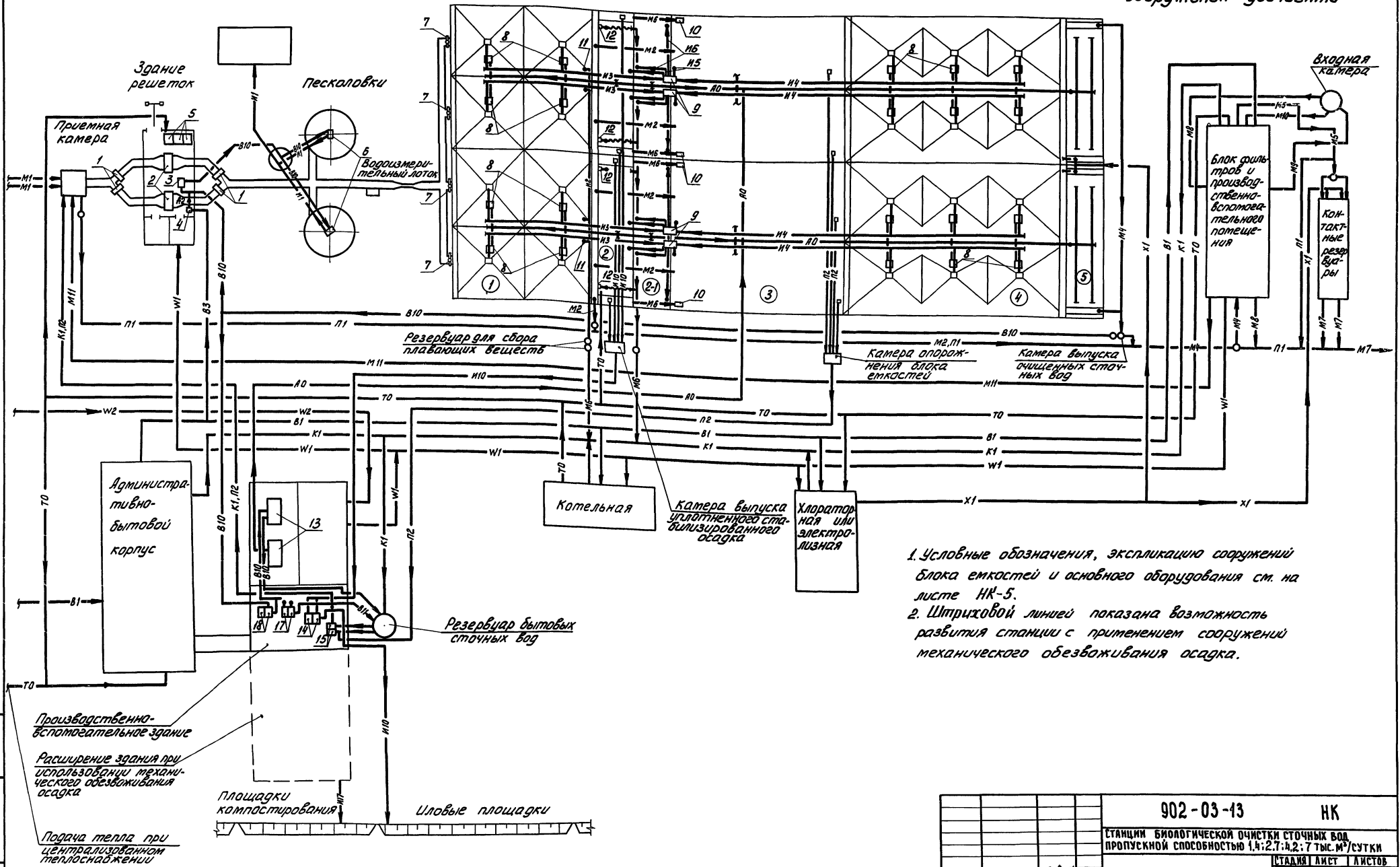
ИМВ. № ПОДЛ. ПОДЛ. И Д. ДАТА ВСТАВКИ. ИМВ. №:

		902-03-43		НК	
		Станция биологической очистки сточных вод пропускной способностью 1,4; 2,7; 4,2; 7 тыс. м ³ / сутки.			
		ИТАДЯ		Лист Листов	
		ТР		3	
И. КОНТР.	ЛОКЮШИН	В. Д. 11/81		ВАРИАНТ БЕЗ ПЕРВИЧНОГО ОТСТАИВАНИЯ. ТЕХНОЛОГИЧЕСКАЯ СХЕМА.	
ВЕД. ИНЖ.	ДОРОШЕНКО	В. Д. 11/81			
ГИП.	ЛОКЮШИН	В. Д. 11/81			
ГЛ. СПЕЦ.	СИРОТА	В. Д. 11/81			
НАЧ. ОТД.	ГОЛЬДМАН	В. Д. 11/81		ЦНИЭП ИНЖЕНЕРНОЕ ОБОРУДОВАНИЕ Г. МОСКВА	

Песковые площадки

Блок емкостей

Сооружения доочистки



1. Условные обозначения, экспликация сооружений блока емкостей и основного оборудования см. на листе НК-5.
2. Штриховой линией показана возможность развития станции с применением сооружений механического обезживания осадка.

Имя, № подл., подпись и дата. Взам. инв. №:

Производственно-вспомогательное здание
 Расширение здания при использовании механического обезживания осадка
 Поддача тепла при централизованном теплоснабжении

Площадки котлового оборудования
 Иловые площадки

902-03-13		НК	
Станция биологической очистки сточных вод пропускной способностью 1,4:2,7:4,2:7 тыс. м³/сутки			
Н. КОНТР. ПОКТОШИН		СТАДИЯ ЛИСТ ЛИСТОВ	
ВЕД. ИНЖ. АПРОШЕНКО		ТР 4	
Г. И. П. ПОКТОШИН		ВАРИАНТ С ПЕРВЫМ ОСТАВЛЕНИЕМ И СООРУЖЕНИЯМИ ДООЧИСТКИ.	
ТЛ. СПЕЦ. СИРОТА		ТЕХНОЛОГИЧЕСКАЯ СХЕМА.	
НАЧ. ОТД. ГОЛДАН		ИНЖЕНЕРНОЕ ОБОРУДОВАНИЕ г. Москва	

Условные обозначения

Обозначение	Наименование	Примечан.
— м1 —	Сточная вода, поступающая на очистку	
— м2 —	Сточная вода после механической очистки	
— м4 —	Сточная вода после биологической очистки	
— м5 —	Сточная вода после доочистки	
— м6 —	Иловая вода, сливная вода	
— м7 —	Очищенная вода	
— м8 —	Переливная вода	
— м9 —	Подача воды во входную камеру	
— м10 —	Подача воды на фильтрацию	
— м11 —	Отвод грязной протывной воды	
— и1 —	песчаная пульпа	
— и2 —	плавающие вещества	
— и3 —	Сырой осадок	
— и4 —	Активный или возвратный	
— и5 —	Активный или циркулирующий	
— и6 —	Активный или избыточный неуплотненный	
— и10 —	Уплотненный стабилизированный осадок	
— и17 —	Обезвоженный осадок	
— п1 —	Аварийный сброс	
— п2 —	Опорожнение	
— х1 —	Хлорная вода (раствор гипохлорита натрия)	
— в1 —	Хозяйственно-питьевой водопровод	
— к1 —	Бытовая канализация	
— л0 —	Воздухопровод	
— л2 —	Вакуумные линии	
— т0 —	Теплосеть	
— в3 —	Производственный водопровод	
— в10 —	Техническая вода	
— в11 —	Дренажная вода	
— w1 —	Электросеть силовая 0,4кВ	
— w2 —	Электросеть силовая 6-10кВ	

Экспликация основного оборудования

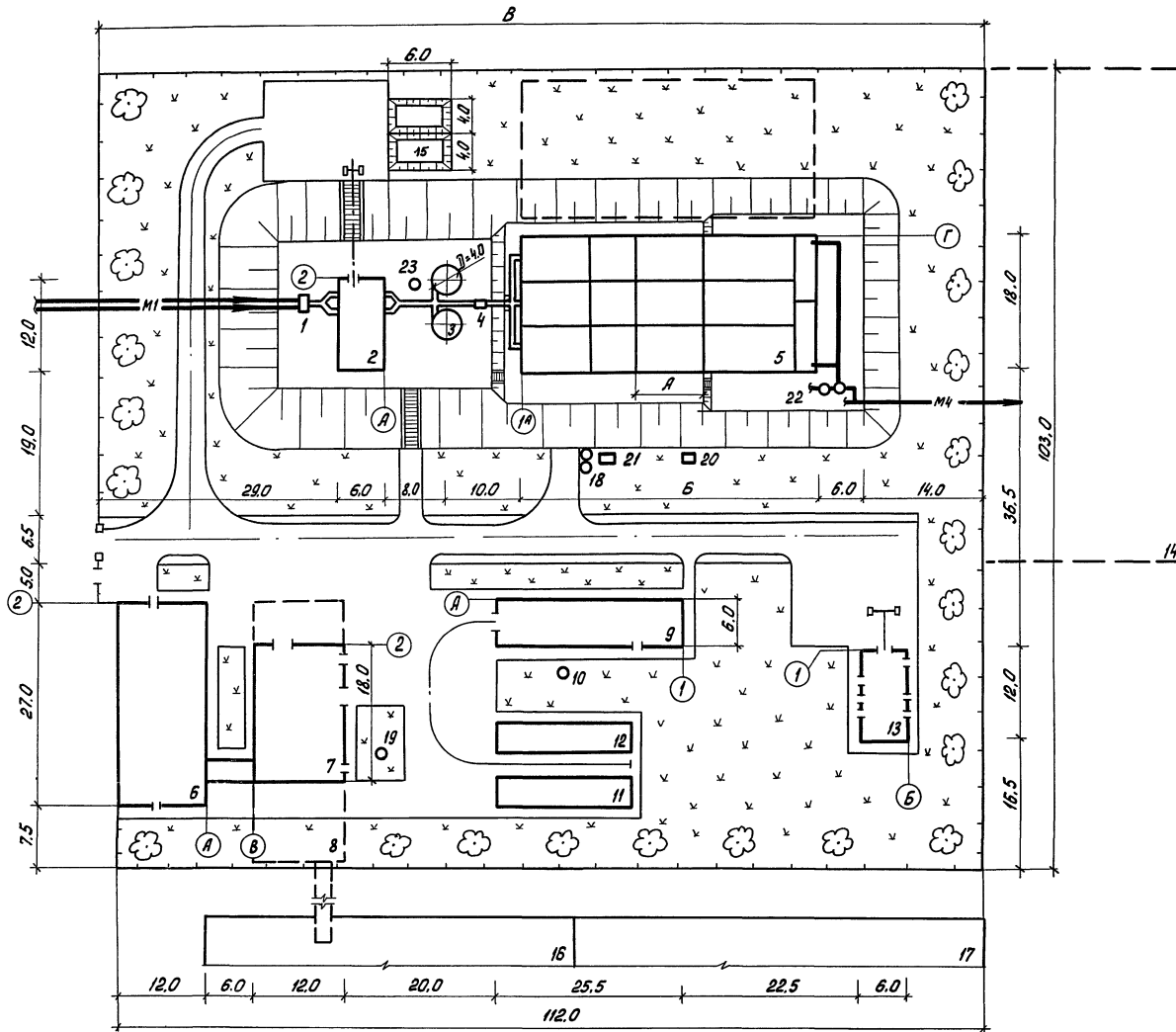
№ поз.	Наименование	Количество	Примечание
1	Щитовой затвор	4	
2	Решетка механизированная унифицированная марки РМУ-1	2	
3	Насос центробежный марки ФГ 144/46	2	1 на складе
4	Вакуум насос марки ВВН1-0,75	2	1 на складе
5	Контейнер для мусора	5	
6	Гидроэлеватор песколобок	2	
7	Щитовой затвор	3;4	
8	Эрлифт	9;20	
9	Камера иловая	3;4	
10	Лоток для измерения расхода иловой воды	3;4	
11	Устройства для удаления плавающих веществ	3;4	
12	Устройство для удаления иловой воды	3;4	
13	Газодувка марки 1А32-50-6А	3;4	
	Турбовоздуходувка марки ТВ-50-1.6	2	
	Турбовоздуходувка марки ТВ-80-1.6	2	
14	Насос центробежный марки ФГ 51/58 ^а	2	
15	Насос центробежный марки ФГС 81/31	2	
16	Насос вихревой марки ВК-2/26	2	
17	Насос вихревой марки ВКС-1/16	2	

Экспликация сооружений блока емкостей

№ соору-жения	Наименование	Примечан.
①	первичный отстаивник	
②	Аэробный стабилизатор	
②а	Аэробный стабилизатор (регенератор)	
③	Аэротенк	
④	вторичный отстаивник	
⑤	Контактный резервуар	

		902-03-13		НК	
		СТАНЦИИ БИОЛОГИЧЕСКОЙ ОЧИСТКИ СТОЧНЫХ ВОД ПРОПУСКНОЙ СПОСОБНОСТЬЮ 1,4 ; 2,7 ; 4,2 ; 7 ТЫС. М ³ /СУТКИ.			
		СТАДИЯ		ЛИСТ	
		ТР		5	
Н. КОНТР.	ПОКТОШИН	Ильин			
ВЕД. ИНЖ.	ДОРОШЕНКО	Сидорова			
ГИП	ПОКТОШИН	Ильин			
ГЛ. СПЕЦ.	СИРОТА	Сидорова			
НАЧ. ОТД.	ГОЛЬДМАН	Ильин			
УСЛОВНЫЕ ОБОЗНАЧЕНИЯ, ЭКСПЛИКАЦИИ ОСНОВНОГО ОБОРУДОВАНИЯ И СООРУЖЕНИЙ БЛОКА ЕМКОСТЕЙ.			ЦНИИЭП ИНЖЕНЕРНОГО ОБОРУДОВАНИЯ г. Москва		

Схема генплана станции с местной котельной и хлораторной



Экспликация зданий и сооружений

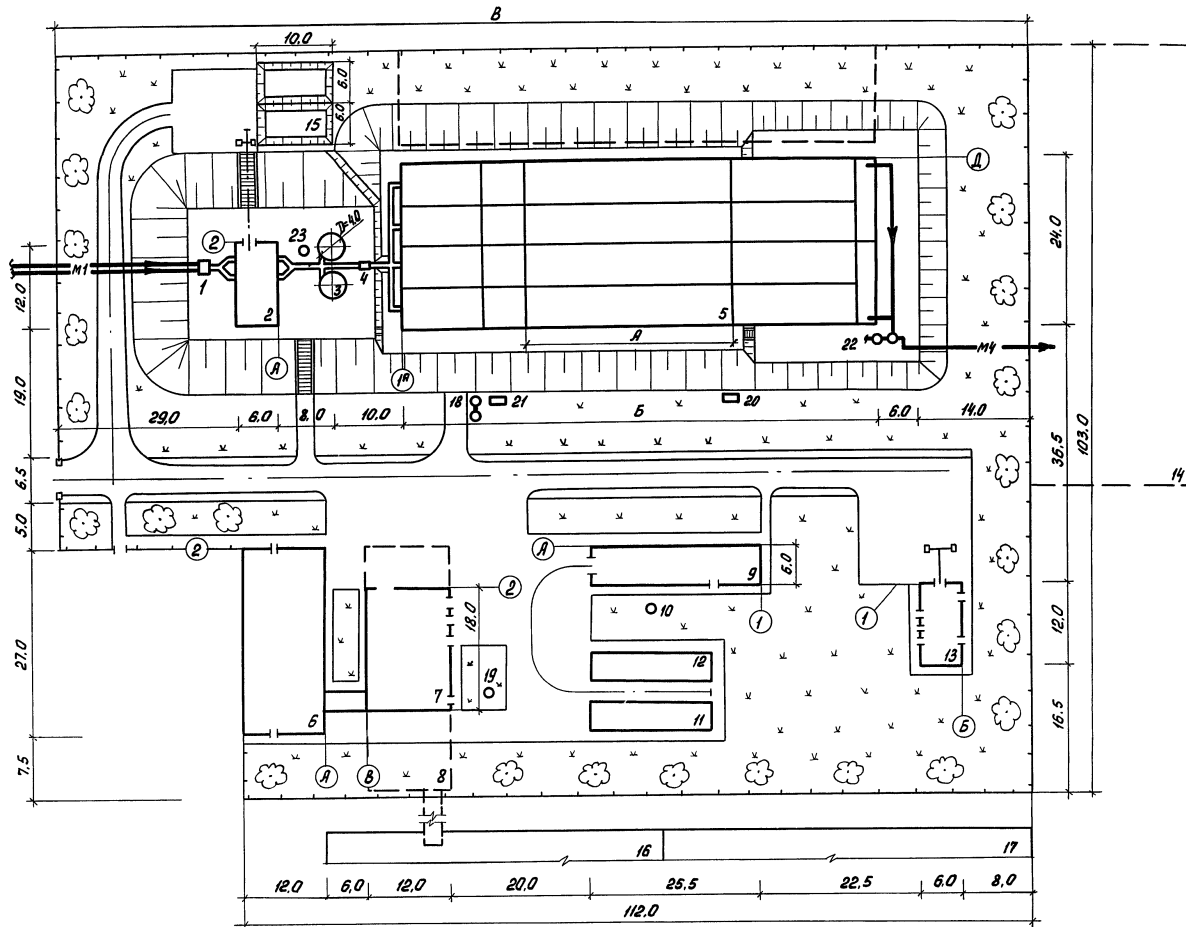
№ по ген-плану	Наименование здания (сооружения)	Примечание
1	Приемная камера	Серия 4.902-3
2	Здание решеток	т.п. 902-2-345
3	Песколовки	т.п. 902-2-331 тип 5. II
4	Водоизмерительный лоток	т.п. 902-9-5 тип 2.3.4
5	Блок емкостей	т.п. 902-3-14
6	Административно-бытовой корпус	т.п. 902-9-12
7	Производственно-вспомогательное здание	т.п. 902-9-11
8	Производственно-вспомогательное здание (расширение)	Вариант с механическим обезвоживанием осадка т.п. 902-9-11
9	Котельная	т.п. 903-1-23/71
10	Дымовая труба	т.п. 907-2-221
11	Склад угля	асфальтовая площадка
12	Золоотвал	брунтовая площадка
13	Хлораторная	т.п. 901-7-1
14	Площадка для размещения сооружений доочистки	т.п. 902-2-250 902-2-325
15	Песковые площадки	
16	Площадка компостирования	
17	Иловые площадки	
18	Резервуар для сбора плавящихся веществ	лист НК-12
19	Резервуар бытовых сточных вод	лист НК-12
20	Камера опорожнения блока емкостей	лист НК-13
21	Камера выпуска уплотненного стабилизированного осадка	лист НК-13
22	Камера выпуска очищенных сточных вод	лист НК-13
23	Камера переключения песколовок	т.п. 902-2-331

- Штриховой линией показана возможность расширения зданий (сооружений) и применения сооружений доочистки, механического обезвоживания осадка.
- Условные обозначения трубопроводов см. на листе НК-5.

Пропускная способность станции тыс. м ³ /сутки	Норма водоотведения л/чел.сутки	Размеры в м			Площадь участка га	Площадь застройки га	Площадь проездов га	Коэффициент использования участка	Протяженность ограждения п. м			
		А	Б	В								
1.4	200	12.0	42.0	115.0	1.17	0.43	0.22	0.56	409			
	280	9.0	39.0	112.0	1.15	0.42						
	350											
2.7	200	24.0	60.0	133.0	1.30	0.50	0.25	0.58	445			
	280	21.0	54.0	127.0	1.26	0.48				0.24	0.57	433
	350	18.0	51.0	124.0	1.24	0.47						

		902-03-13		НК	
		СТАНЦИИ БИОЛОГИЧЕСКОЙ ОЧИСТКИ СТОЧНЫХ ВОД пропускной способностью 1.4; 2.7; 4.2; 7 тыс. м ³ /сутки.			
Н. КОНТР.	ПОКТЮШИН	В. КОСОВ	СТАНЦИИ ПРОПУСКНОЙ СПОСОБНОСТЬЮ 1.4 И 2.7 ТЫС. М ³ /СУТКИ.	ЭТАЖИ	Лист
СТ. ИНЖ.	ПЕРМЯКОВА	В. КОСОВ		ТР	6
ВЕД. ИНЖ.	ДОРОШЕНКО	В. КОСОВ			
ГИП	ПОКТЮШИН	В. КОСОВ	ВАРИАНТ С ПЕРВИЧНЫМ ОТСТАВНИЕМ. СХЕМА ГЕНПЛАНА.	ЦНИИЭП	
ГЛ. СПЕЦ.	СИРОТА	В. КОСОВ		ИНЖЕНЕРНОГО ОБОРУДОВАНИЯ	
НАЧ. ОТД.	ГОЛЬДМАН	В. КОСОВ		г. Москва	

Схема генплана станции с местной котельной и хлораторной



Экспликация зданий и сооружений

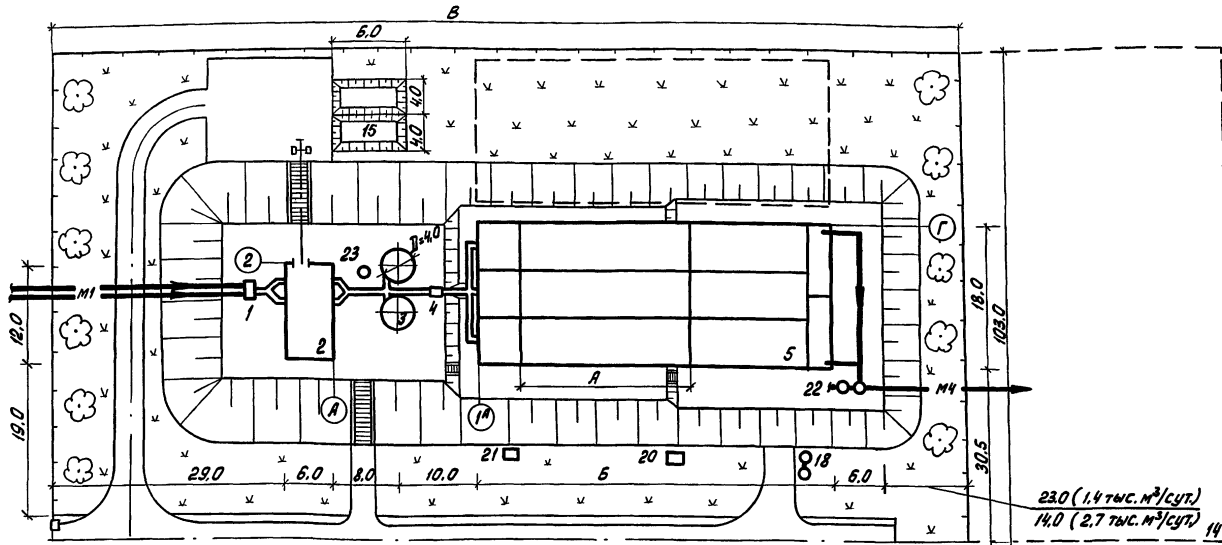
№ по ген-плану	Наименование здания (сооружения)	Примечание
1	Приемная камера	Серия 4.902-3
2	Здание решеток	т.п. 902-2-345
3	Песколовки	т.п. 902-2-331
4	Водоизмерительный лоток	т.п. 902-9-5 тип 2, 3, 4
5	Блок емкостей	т.п. 902-3-15
6	Механически-бытовой корпус	т.п. 902-9-12
7	Производственно-вспомогательное здание	т.п. 902-9-11
8	Производственно-вспомогательное здание (расширение)	Вариант с механическим обезвоживанием осадка т.п. 902-9-11
9	Котельная	т.п. 903-1-23/71
10	Дымовая труба	т.п. 907-2-221
11	Склад угля	асфальтовая площадка
12	Зеленоватал	зрунковая площадка
13	Хлораторная	т.п. 901-7-1
14	Площадка для размещения сооружений доочистки	т.п. 902-2-325, 902-2-327
15	Песковые площадки	
16	Площадка компостирования	
17	Шлюзовые площадки	
18	Резервуар для сбора плавающих веществ	Лист НК-12
19	Резервуар бытовых сточных вод	Лист НК-12
20	Камера опорожнения блока емкостей	Лист НК-13
21	Камера выпуска уплотненного стабилизированного осадка	Лист НК-13
22	Камера выпуска очищенных сточных вод	Лист НК-13
23	Камера переключения песколовки	т.п. 902-2-331

- Штриховой линией показана возможность расширения зданий (сооружений) и применения сооружений доочистки, механического обезвоживания осадка.
- Условные обозначения трубопроводов см. на листе НК-5.

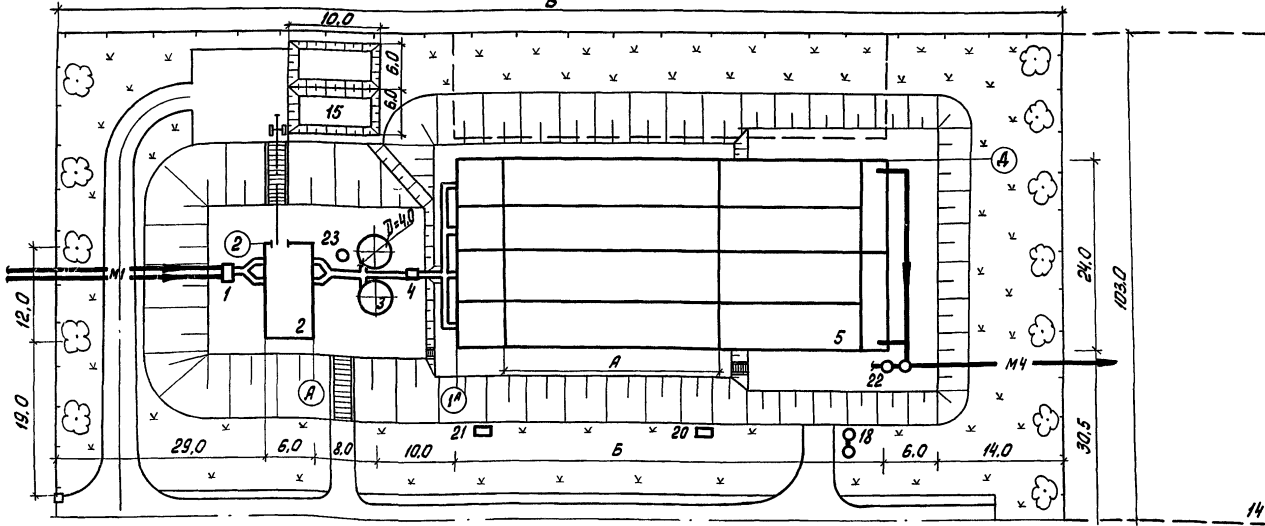
Пропускная способность станции, тыс. м ³ /сутки	Норма водоотведения л/чел. в сутки	Размеры в м			Площадь участка	Площадь застройки	Площадь проездов	Коэффициент использования участка	Полнота ограждения
		А	Б	В					
4,2	200	21,0	54,0	127,0	1,26	0,54	0,25	0,63	433
	280	18,0	51,0	124,0	1,24	0,53	0,24	0,62	427
	350	12,0	45,0	118,0	1,20	0,50	0,23	0,61	415
7	200	30,0	72,0	145,0	1,38	0,61	0,28	0,65	469
	280	27,0	66,0	139,0	1,34	0,59	0,27	0,65	457
	350	24,0	63,0	136,0	1,32	0,58	0,26	0,64	451

		902-03-13		НК	
Станция биологической очистки сточных вод, пропускной способностью 4,2; 7 тыс. м ³ /сутки.					
Н. КОНТР.	ДОКТОШНИН	М.И.	СТ. ИНЖ.	ПЕРНЯКОВА	С.В.
ВЕД. ИНЖ.	ДОРШЕНКО	С.В.	СТ. СПЕЦ.	СИРОТА	М.И.
НАЧ. ОТД.	ГОЛЬДМАН	М.И.	902-03-13 НК		
СТАНЦИИ ПРОПУСКНОЙ СПОСОБНОСТЬЮ 4,2 И 7 ТЫС. М ³ /СУТКИ			СТАНЦИЯ	ЛИСТ	ЛИСТОВ
ВАРИАНТ С ПЕРВЫМ ОТСТАВНИЕМ. СХЕМА ГЕНПЛАНА.			ТР	7	
ЦНИИЭП					ИНЖЕНЕРНО ОБЩЕСТВО АН Г. МОСКВА

Фрагменты схем генпланов станций без первичного отстаивания
Пропускная способность 1,4 и 2,7 тыс. м³/сутки



Пропускная способность 4,2 и 7 тыс. м³/сутки



Экспликация зданий и сооружений

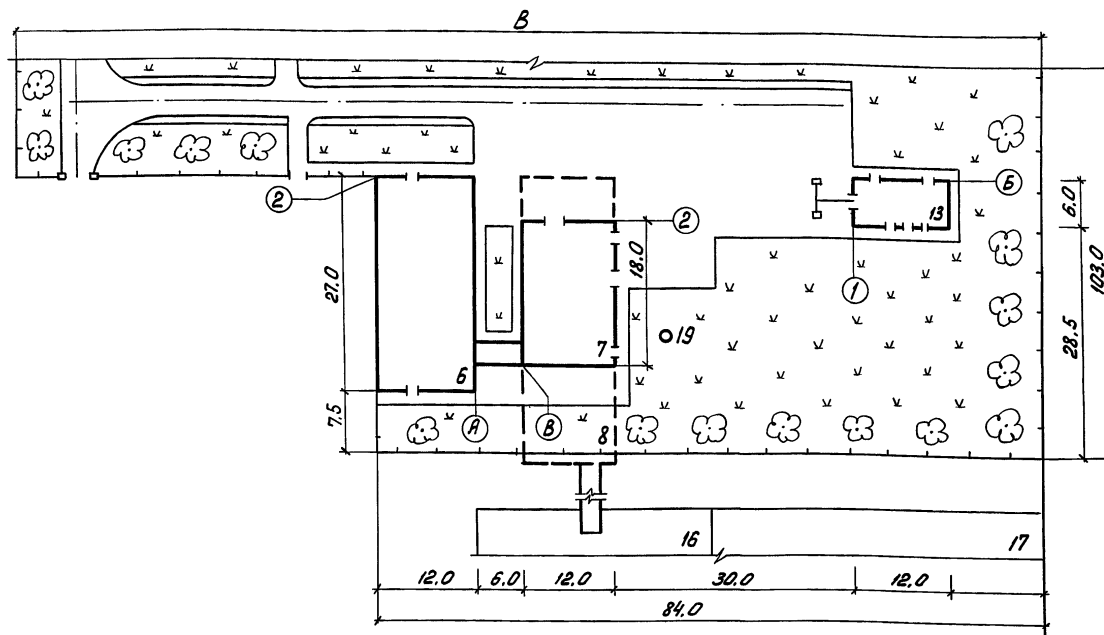
№ по ген-плану	Наименование здания (сооружения)	Примечание
1	Приемная камера	Серия 4.902-3
2	Здание решеток	т.п. 902-2-345
3	Песколовки	т.п. 902-2-331 тип I, II, III, IV
4	Водоизмерительный лоток	т.п. 902-9-5 тип 2,3,4
5	Блок емкостей	т.п. 902-3-14
14	Площадка для размещения сооружений доочистки	т.п. 902-3-15 т.п. 902-2-350, 325 902-2-326, 327
15	Песковые площадки	
18	Резервуар для сбора плавающих веществ	Лист НК-12
20	Камера опорожнения блока емкостей	Лист НК-13
21	Камера выпуска уплотненного стабилизированного осадка	Лист НК-13
22	Камера выпуска очищенных сточных вод	Лист НК-13
23	Камера переключения песколовки	т.п. 902-2-331

- Штриховой линией показана возможность расширения сооружений и применения сооружений доочистки.
- Совместно с данным листом см. листы НК-5, 6, 8, 9.
- Данные в таблице размеров приведены для станций с местной котельной и хлораторной.
- Условные обозначения трубопроводов см. на листе НК-5.

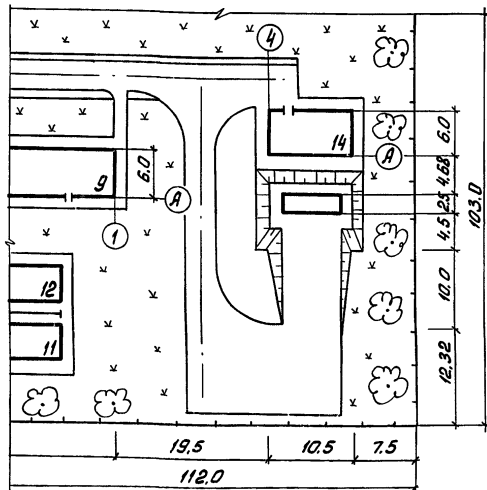
пропускная способность станции тыс. м ³ /сутки	норма водо-отведения л/чел. в сутки	размеры в м			площадь участка га	площадь застройки га	площадь проездов га	коэффициент использования участка	протяженность ограждения п. м
		А	Б	В					
1,4	350	9,0	30,0	112,0	1,15	0,38	0,22	0,53	403
2,7	350	24,0	48,0	121,0	1,22	0,45	0,23	0,56	421
4,2	350	18,0	39,0	112,0	1,15	0,48	0,23	0,62	403
7	350	30,0	57,0	130,0	1,28	0,54	0,25	0,62	439

				902-03-13	НК
				Станция биологической очистки сточных вод пропускной способностью 1,4; 2,7; 4,2 и 7 тыс. м ³ /сутки.	
И. КОНТР.	ЛОКТЮШИН			СТАДИЯ	ЛИСТ
СТ. ТЕХН.	ПОПЛАВСКАЯ			ТР	8
СТ. ИНЖ.	ПЕРМЯКОВА			ЛИСТОВ	
ВЕД. ИНЖ.	ДОРОШЕНКО				
ГИП	ЛОКТЮШИН			ФРАГМЕНТЫ СХЕМ ГЕНПЛАНОВ	
ГЛ. СПЕЦ.	СИРОТА			СТАНЦИЙ БЕЗ ПЕРВИЧНОГО	
НАЧ. ОТД.	ГОЛЬДМАН			ОТСТАИВАНИЯ.	
				ЦНИИ ЭП ИНЖЕНЕРНОГО ОБОРУДОВАНИЯ г. Москва	

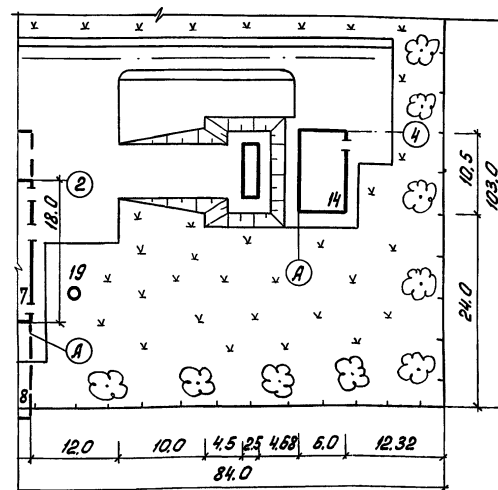
Фрагмент схемы генплана станции с хлораторной и без местной котельной



Фрагмент схемы генплана станции при применении электролизной и местной котельной



Фрагмент схемы генплана станции при применении электролизной и без местной котельной



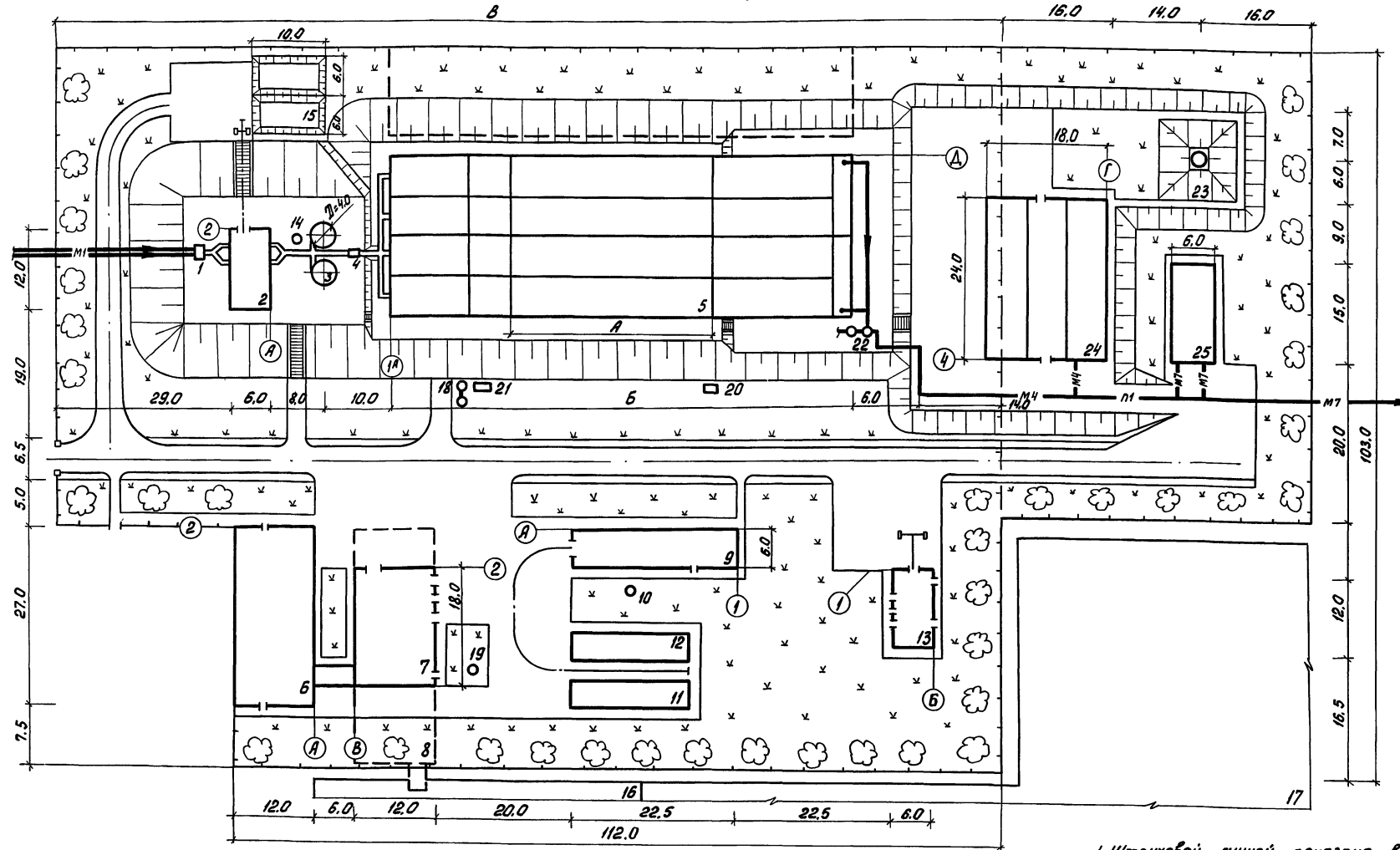
Экспликация зданий и сооружений

№ по ген-плану	Наименование здания (сооружения)	Примечание
6	Административно-бытовой корпус	т.п. 902-9-12
7	Производственно-вспомогательное здание	т.п. 902-9-11
8	Производственно-вспомогательное здание (расширение)	вариант с механическим обезвоживанием осадка т.п. 902-9-11
9	Котельная	т.п. 903-1-23/71
11	Склад угля	асфальтовая площадка
12	Залотвал	грунтовая площадка
13	Хлораторная	т.п. 901-7-1
14	Электролизная	т.п. 901-3-76
16	Площадка компостирования	
17	Циловые площадки	
19	Резервуар бытовых сточных вод	Лист НК-12

- Штриховой линией показано возможность расширения зданий и применением механического обезвоживания осадка.
- Совместно с данным листом см. листы НК-5, 6, 8, 9.

902-03-43		НК	
СТАНЦИИ БИОЛОГИЧЕСКОЙ ОЧИСТКИ СТОЧНЫХ ВОД ПРОПУСКНОЙ СПОСОБНОСТЬЮ 1,4; 2,7; 4,2; 7 ТЫС. М ³ /СУТКИ.			
Н. КОНТР. ДОКТЮШИН	СТ. ИНЖ. ПЕРЯКОВА	ВЕД. ИНЖ. ДОРОШЕНКО	ГИП ПЛОТЮШИН
ГЛ. СПЕЦ. СИРОТА	НАЧ. ОТД. ГОЛЬДМАН	СТАДИЯ ЛИСТ ЛИСТОВ	
		ТР 9	
		ЦНИИЭП ИНЖЕНЕРНОГО ОБОРУДОВАНИЯ г. Москва	

Схема генплана станции с местной котельной, хлораторной и сооружениями доочистки



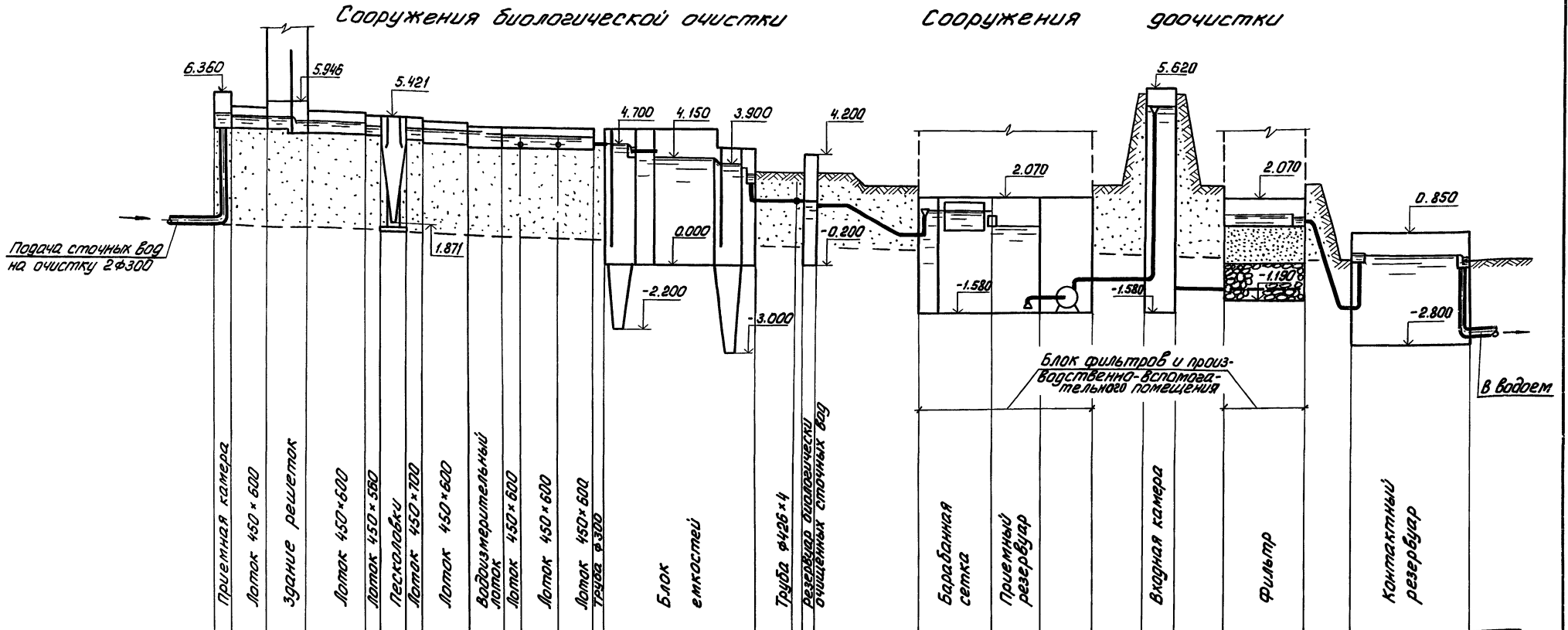
Экспликация зданий и сооружений

№ по ген-плану	Наименование здания (сооружения)	Примечание	№ по ген-плану	Наименование здания (сооружения)	Примечание
1	Приемная камера	серия Ч.902-3	13	Хлораторная	т.п. 901-7-1
2	Здание решеток	т.п. 902-2-34Б	14	Камера переключения песколовок	т.п. 902-2-331
3	Песколовки	т.п. 902-2-331 тип-10	15	Песковые площадки	
4	Водоизмерительный лоток	т.п. 902-9-5 тип II; III; IV	16	Площадка компостирования	
5	Блок емкостей	т.п. 902-3-15	17	Иловые площадки	
6	Административно-бытовой корпус	т.п. 902-9-12	18	Резервуар для сбора плавающих веществ	Лист НК-12
7	Производственно-вспомогательное здание	т.п. 902-9-И	19	Резервуар бытовых сточных вод	Лист НК-12
8	Производственно-вспомогательное здание (расширение)	вариант с механическим обезвоживанием осадка т.п. 902-9-И	20	Камера опорожнения блока емкостей	Лист НК-13
9	Котельная	т.п. 903-1-23/71	21	Камера выпуска уплотненного стабилизированного осадка	Лист НК-13
10	Бытовая труба	т.п. 907-2-221	22	Камера выпуска очищенных сточных вод	Лист НК-13
11	Склад угля	асфальтовая площадка	23	Входная камера	т.п. 902-2-327
12	Золотубал	зрительная площадка	24	Блок фильтров и производственно-вспомогательного помещения	т.п. 902-2-327
			25	Контактные резервуары	т.п. 902-2-327

1. Штриховой линией показана возможность расширения зданий (сооружений) и применения сооружений механического обезвоживания осадка.
2. Условные обозначения трубопроводов см. на листе НК-5.

		902-03-13	НК	
		Станция биологической очистки сточных вод пропускной способностью 1,4; 2,7; 4,2; 7 тыс. м ³ /сутки.		
		Станция пропускной способностью 7 тыс. м ³ /сутки.		СТАДИЯ Лист Листов
Н. КОНТР.	ЛОКТЮШИНА	ТР		10
СТ. ТЕХН.	ПОПЛАВСКАЯ	СХЕМА ГЕНПЛАН СТАЦИИ С МЕСТНОЙ КОТЕЛЬНОЙ, ХЛОРАТОРНОЙ И СООРУЖЕНИЯМИ ДООЧИСТКИ.		
ВЕД. ИНЖ.	ДОРОШЕНКО	ЦНИИЭП ИНЖЕНЕРНОГО ОБОРУДОВАНИЯ г. Москва		
ГИП	ЛОКТЮШИНА			
П. СПЕЦ.	СИРОТА			
НАЧ. ОТД.	ГОЛЬДМАН			

ИНВ. № ПОДЛ. ПОДЛ. И Д. А. Г. А. В. Э. В. А. М. В. Б. Е.



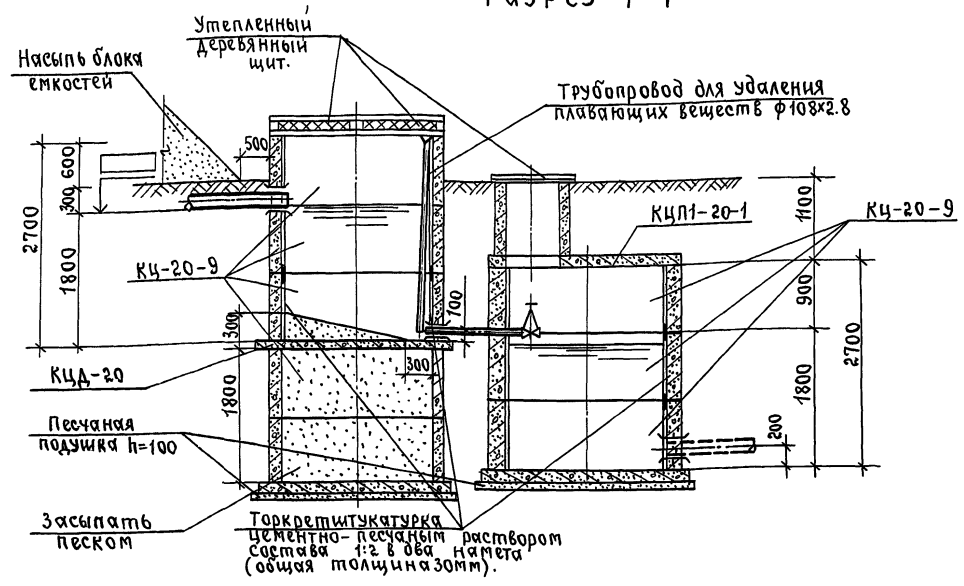
Расход Q л/с скорость v м/с	190		95		190		128		64		95		190		
	1,06	1,06	0,3	0,3	1,06	1,06	0,85	0,42	0,75	0,75	1,06	1,06	1,06	1,06	
Отметки планировки	5.660	5.660	5.346	5.346	5.271	5.271	5.271	5.271	5.271	5.271	5.271	5.271	5.271	5.271	5.271
Горизонт воды	5.600	5.600	5.526	5.526	5.301	5.301	5.281	5.281	5.281	5.281	5.281	5.281	5.281	5.281	5.281
Отметки лотка	5.160	5.160	5.146	5.146	4.921	4.921	4.893	4.893	4.893	4.893	4.893	4.893	4.893	4.893	4.893
Расстояния, м	1,00	4,70	6,00	8,30	1,50	4,00	1,50	6,00	6,00	1,50	63,00	27,00	2,00	2,00	2,00

Отметки лотков, диаметры трубопроводов, расходы и скорости движения сточных вод и расстояния между трубопроводами в сооружениях доочистки принимаются в соответствии с т.п. 902-2-327.

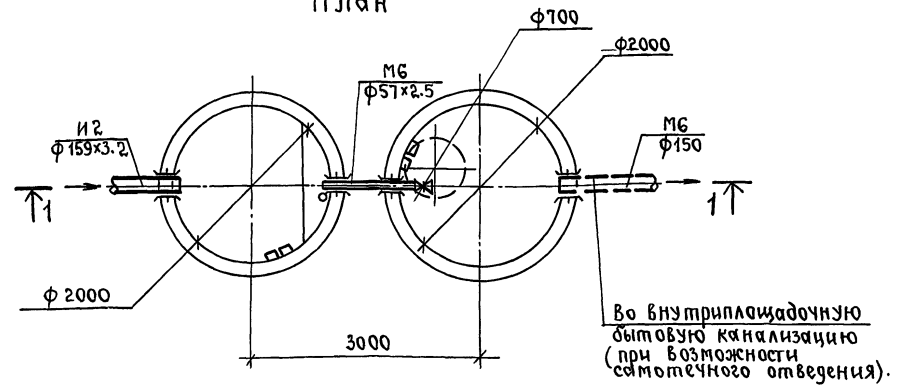
902-03-13		НК	
Станция биологической очистки сточных вод пропускной способностью 1,4; 2,7; 4,2; 7 тыс. м ³ /сутки.			
И. КОНТ. ЛОКТИУШИН	ВЕД. ИНЖ. ДОРОШЕНКО	Станция пропускной способностью 7 тыс. м ³ /сутки.	Стация Лист Листов
Г. И. П. ЛОКТИУШИН	ГЛ. СПЕЦ. СИРОТА	ВАРИАНТ С ПЕРВИЧНЫМ ОТСТАВЛЕНИЕМ И СООРУЖЕНИЯМИ ДООЧИСТКИ. СХЕМА ВЫСОТНОГО РАСПОЛОЖЕНИЯ СООРУЖЕНИЙ СТАНЦИИ	ЦНИЭП ИНЖЕНЕРНОГО ОБОРУДОВАНИЯ г. Москва
НАЧ. ОТД. ГОЛЬДМАН			

Резервуар для сбора
плавающих веществ.

Разрез 1-1

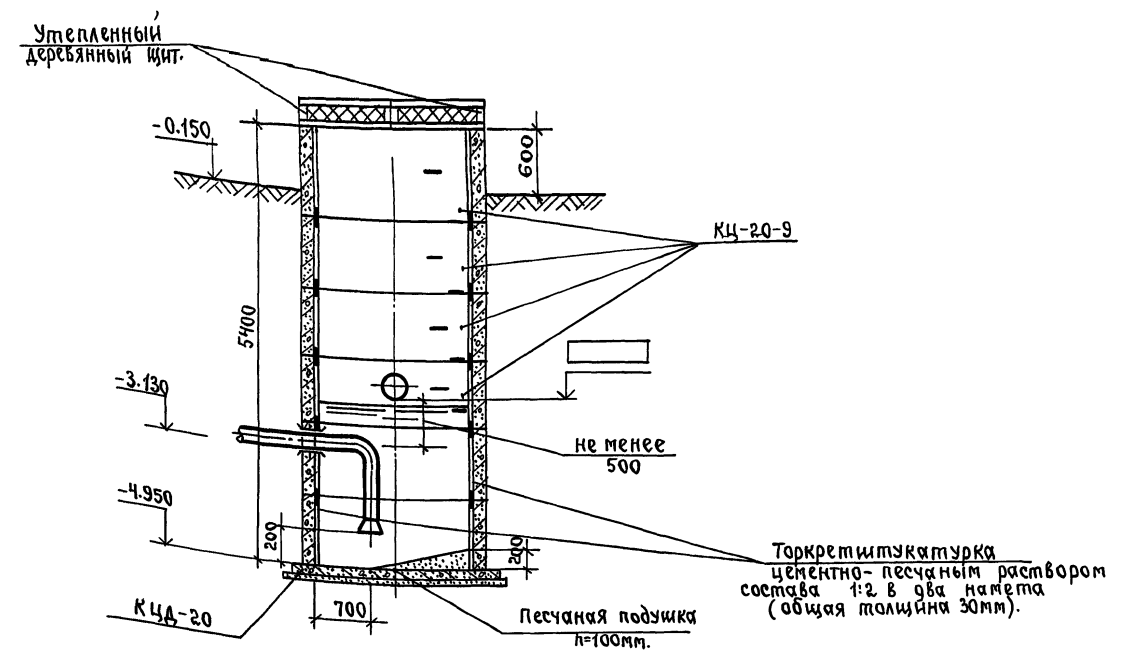


План

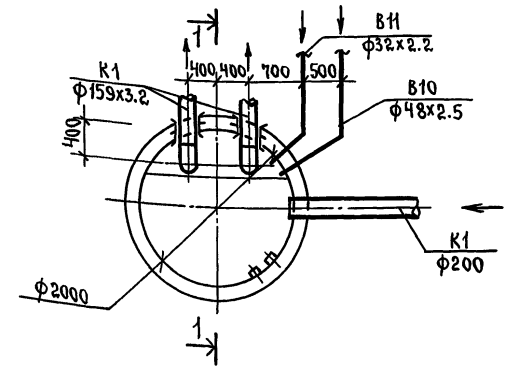


Резервуар бытовых
сточных вод.

Разрез 1-1



План



1. Условные обозначения трубопроводов см. на листе НК-5.
2. Железобетонные кольца монтировать на свежеуложенный цементно-песчаный раствор.
3. Отметка 0.000 резервуара бытовых сточных вод соответствует уровню поля в производственно-вспомогательном здании.

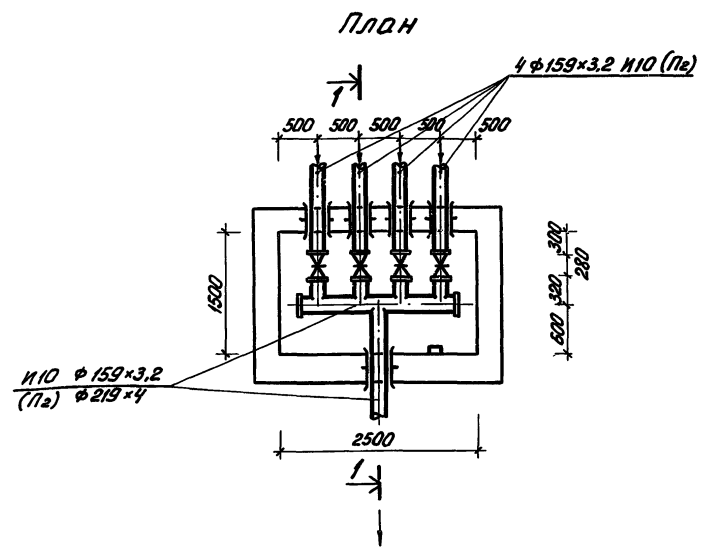
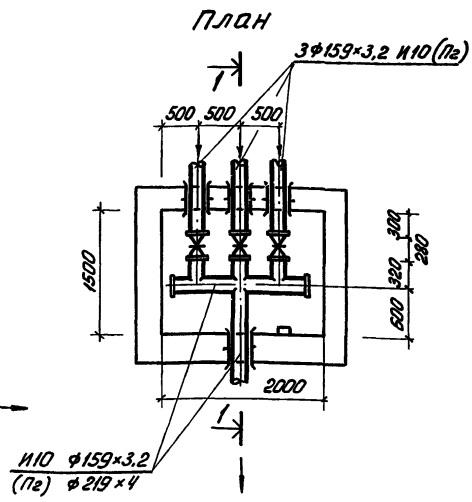
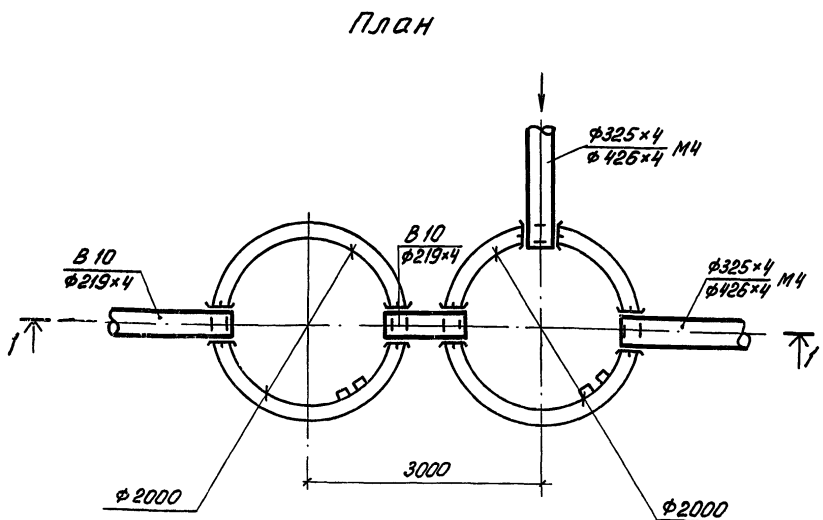
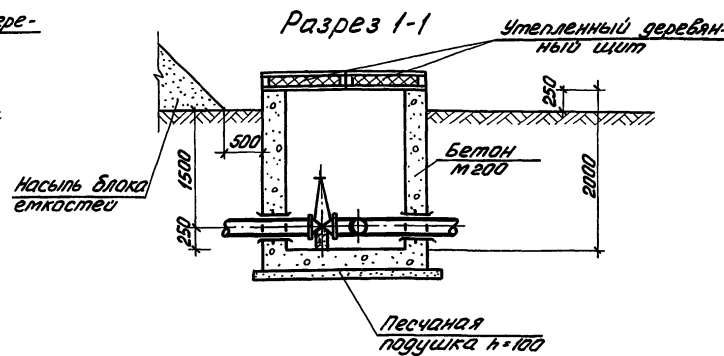
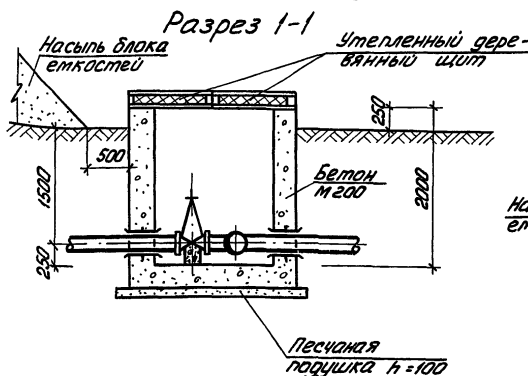
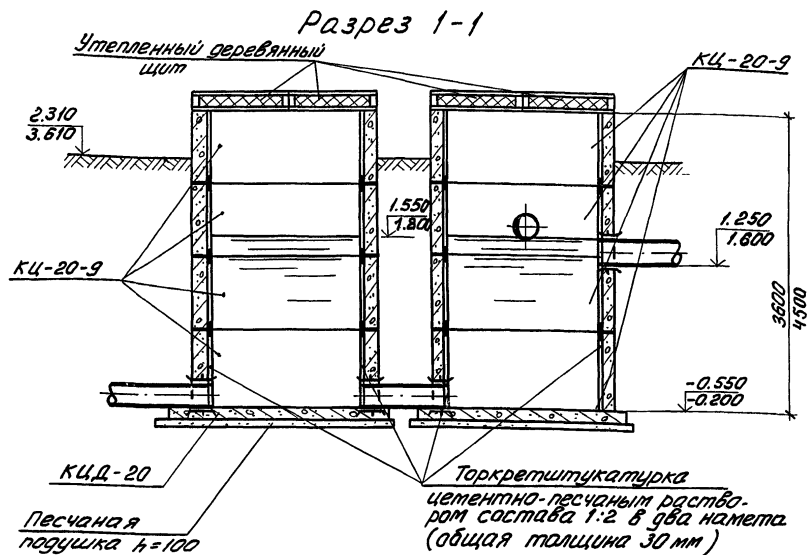
			902-03-13		НК	
			станция биологической очистки сточных вод, пропускной способностью 1,4; 2,7; 4,2 и 7 тыс. м ³ /сутки.			
Н. КОНТР.	ЛОКТОШИН	ПОДП.		СТАНЦИЯ	ЛИСТ	ЛИСТОВ
Ст. техн.	ПОПЛАВСКАЯ	ПОДП.		ТР	12	
Вед. инж.	ДОРОЖЕНКО	"				
Гип.	ЛОКТОШИН	"	31с.			
РАСПЕЧ.	СИРОВА	"				
ИЗЧ. ОТД.	ГОЛОВАЧАН	"				
			РЕЗЕРВУАРЫ ДЛЯ СБОРА ПЛАВАЮЩИХ ВЕЩЕСТВ И БЫТОВЫХ СТОЧНЫХ ВОД.		ЦНИИЭП ИНЖЕНЕРНОГО ОБРАЗОВАНИЯ Г. МОСКВА.	

Камера выпуска очищенных сточных вод

Камеры опорожнения блоков емкостей и выпуска уплотненного стабилизированного осадка

Пропускная способность станции 1,4 и 2,7 тыс. м³/сутки

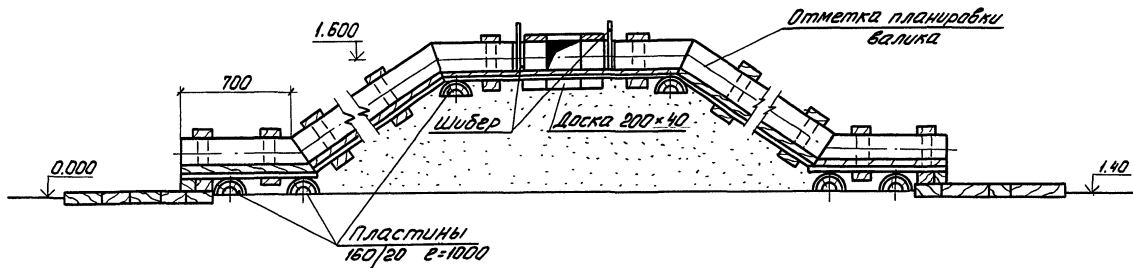
Пропускная способность станции 4,2 и 7,0 тыс. м³/сутки



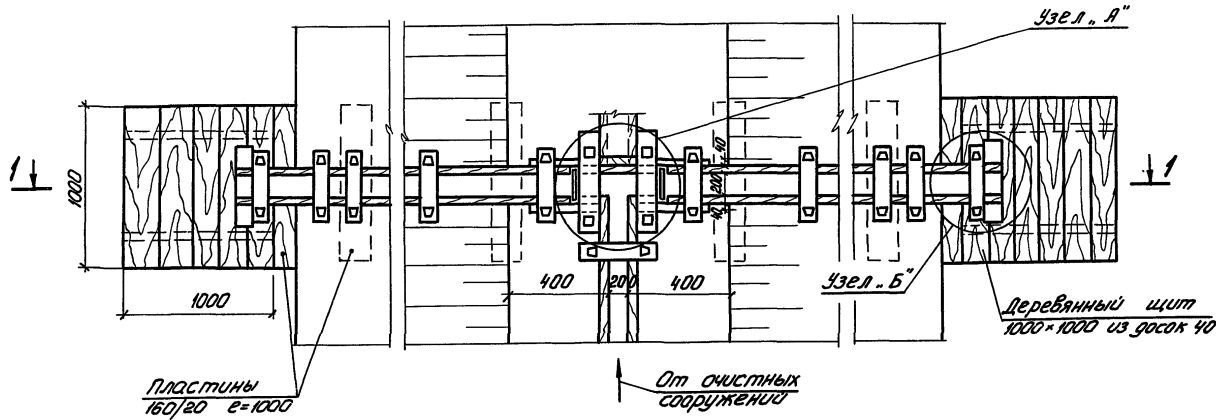
1. Условные обозначения трубопроводов см. на листе НК-5.
2. В камере выпуска очищенных сточных вод в числителе даны отметки для станций пропускной способностью 1,4 и 2,7 тыс. м³/сутки, в знаменателе - 4,2 и 7,0 тыс. м³/сутки.
3. Железобетонные кольца монтировать на свежешлаженный цементно-песчаный раствор.

902-03-13		НК	
Станция биологической очистки сточных вод пропускной способностью 1,4; 2,7; 4,2 и 7 тыс. м ³ /сутки.			
Н. КОНТР. ЛОКЮШИН	СТ. ТЕХН. ПОЛАВСКАЯ	ВЕД. ИНЖ. ДОРОШЕНКО	Г. И. П. ЛОКЮШИН
Г. А. СПЕЦ. СИРОВА	НАЧ. ОТД. ГОЛЬДМАН	СТАДИЯ	ЛИСТ 13
Камеры выпуска очищенных сточных вод, уплотненного стабилизированного осадка и опорожнения блоков емкостей.		ЦНИИЭП ИНЖЕНЕРНОГО ОБОРУДОВАНИЯ г. Москва	

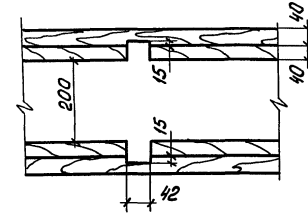
Разрез 1-1



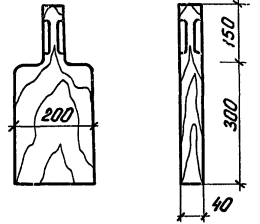
План



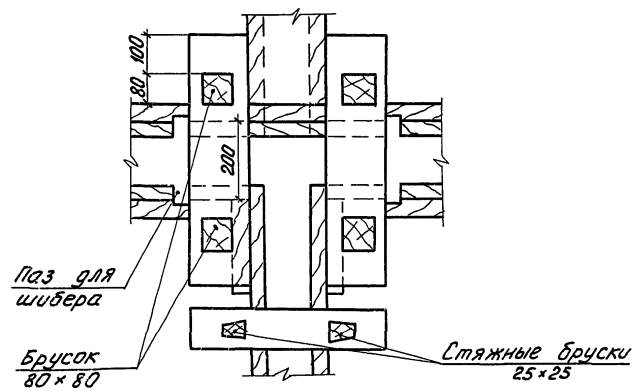
Паз для шибера



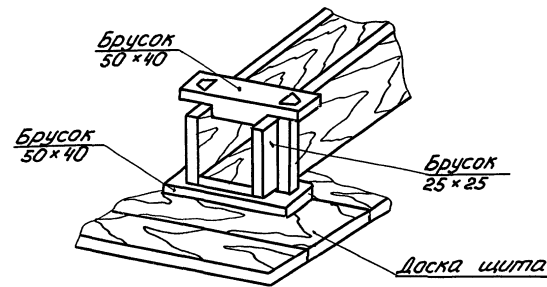
Шибер



Узел А



Узел Б

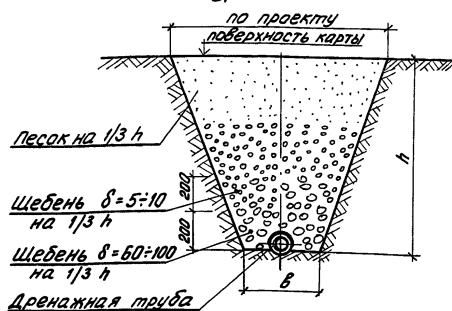


1. Деревянные изделия антисептировать.

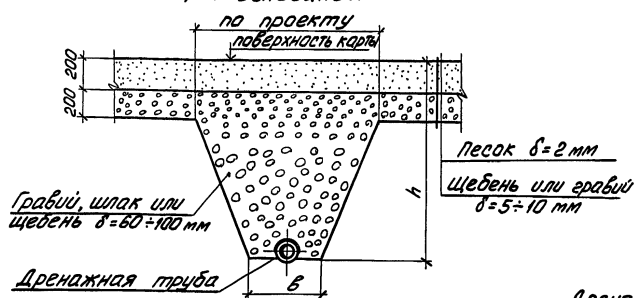
		902-03-13	НК
		Станции биологической очистки сточных вод с пропускной способностью 1,4; 2,7; 4,2 и 7 тыс. м ³ /сутки	
Н. КОНТР. ЛОКТИУШИН			СТАДИЯ ЛИСТ ЛИСТОВ
СТ. ТЕХН. ПОПЛАВСКАЯ			ТР 14
ВЕД. ИНЖ. ДОРОШЕНКО			
Г. И. П. ЛОКТИУШИН			
ГЛА. СПЕЦ. СИРОТА			
НАЧ. ОТД. ГОЛЬДМАН			
Узлы и детали иловых площадок.		ЦНИИЭП ИНЖЕНЕРНОГО ОБОРУДОВАНИЯ г. Москва	

Дренажные траншеи

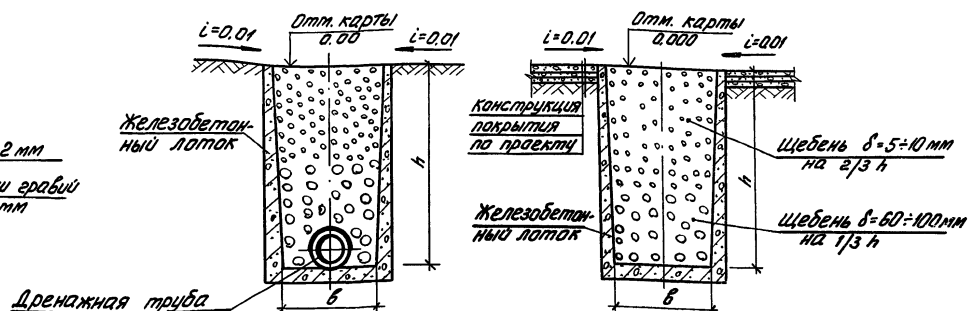
Для иловых площадок на естественном основании с дренажом



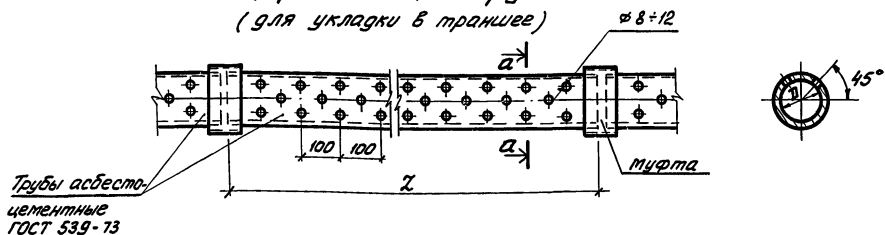
Для иловых площадок с искусственным дренажным основанием



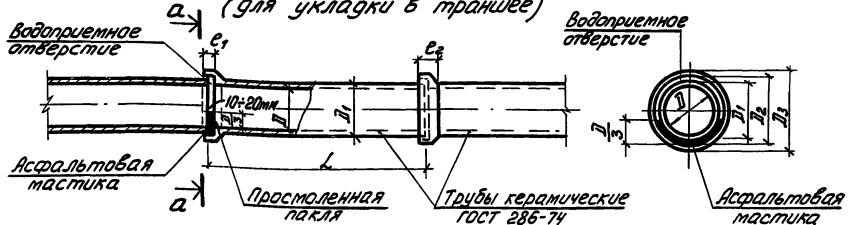
Дренажные лотки



Дренажная труба (для укладки в траншеи)

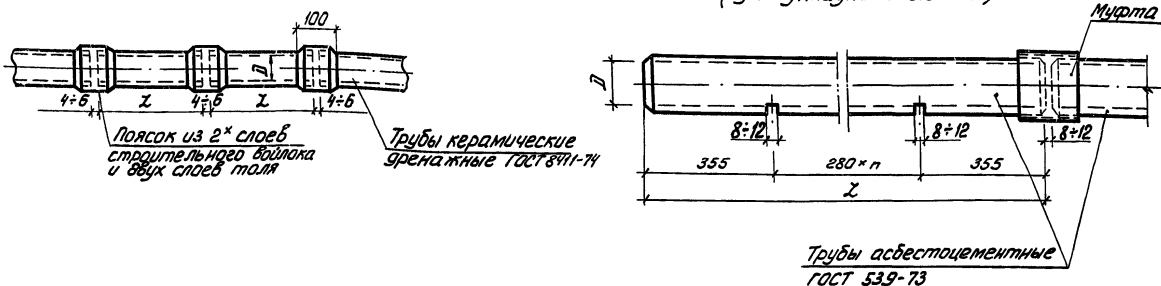


Дренажная труба (для укладки в траншеи)



Стык дренажных труб

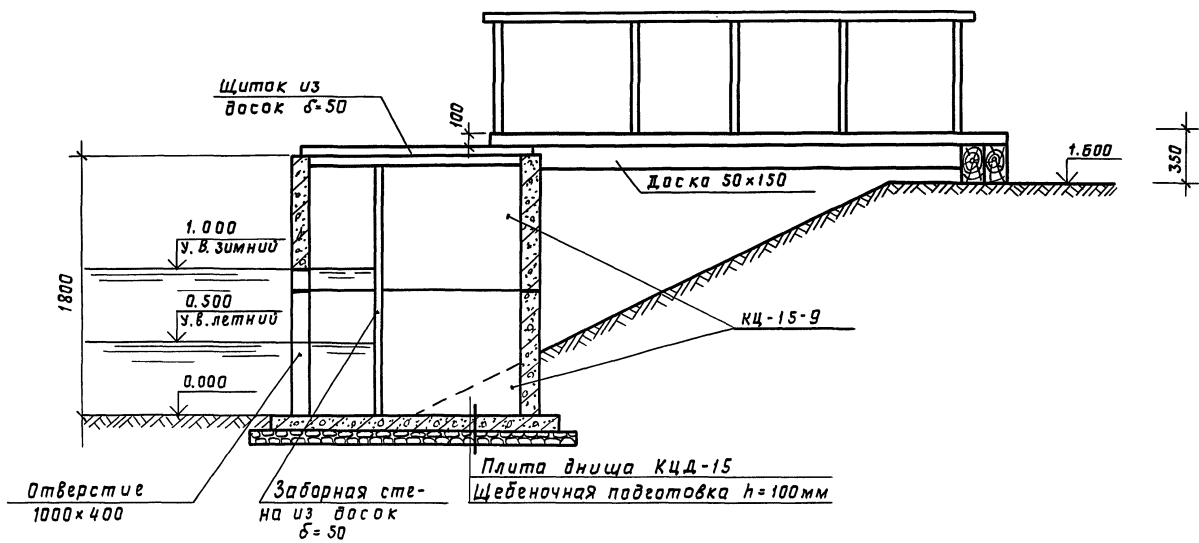
Дренажная труба (для укладки в лотке)



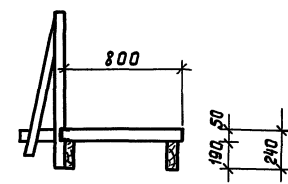
1. Размеры h , b , L и D принимаются по проекту.
2. Железобетонные лотки принимаются по серии 3.900-3.
3. Керамические канализационные трубы применяются при устройстве дренажа в грунтовых водах, агрессивных к бетонам и растворам на портландцементе.
4. Соединение асбестоцементных труб производится на муфтах или по аналогии с соединением керамических дренажных труб, как показано на данном листе.

		902-03-13	НК
		Станция биологической очистки сточных вод	
		пропускной способностью 1,4; 2,7; 4,2 и 7 тыс. м ³ /сутки.	
Н. КОНТР.	ЛОКТЮШИН	СТАДИЯ	ЛИСТ
СТ. ТЕХ.	ПОПЛАВСКАЯ	Т. Р.	15
ВЕД. ИНЖ.	ДОРОШЕНКО	ЛИСТОВ	
ГИП	ЛОКТЮШИН	ДЕТАЛИ ИЛОВЫХ ПЛОЩАДОК.	
ТА. СПЕЦ.	СИРОТА	КОНСТРУКЦИЯ ДРЕНАЖЕЙ И	
НАЧ. ОТД.	ГОЛЬДМАН	ДРЕНАЖНЫХ ТРУБ.	
		ЦНИИЭП	
		ИНЖЕНЕРНОГО ОБОРУДОВАНИЯ	
		г. МОСКВА	

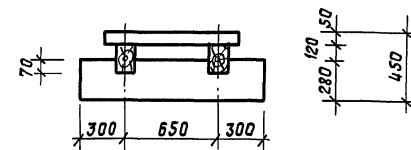
Разрез 1-1



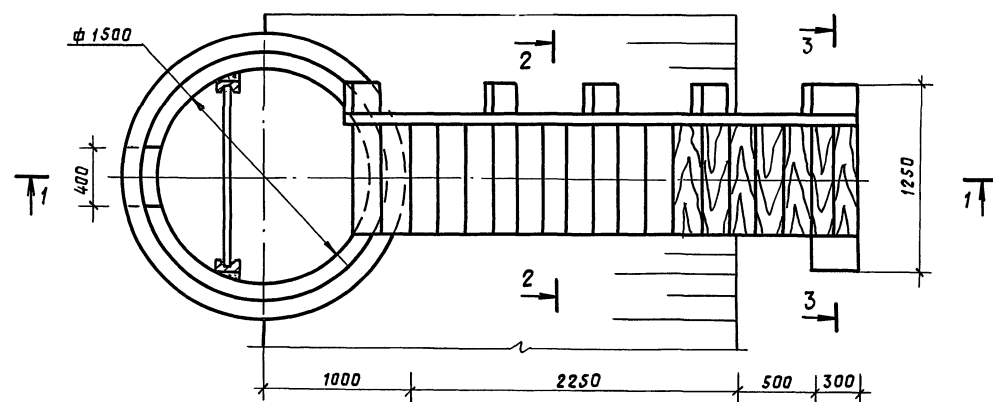
Разрез 2-2



Разрез 3-3



П л а н



1. Деревянные элементы несущих деревянных конструкций изготовить из древесины хвойных пород.
2. Влажность древесины должна быть не более 25%.
3. Деревянные изделия антисептировать.

		902-03-13		НК	
		Станция биологической очистки сточных вод пропускной способностью 1,4; 2,7; 4,2 и 7 тыс. м ³ /сут.			
И.контр.	Локтышин			Стадия	Лист
Сп.техн.	Топалвская			Т.Р.	1Б
Вед.инж.	Дорошенко				
Г.И.П.	Локтышин	Детали иловых площадок		ЦНИИЭП	
Гл.спец.	Сирота	Колодец иловой воды		инженерного оборудования	
Науч.отв.	Гольдман			г.Москва	