

ТИПОВОЙ ПРОЕКТ

901-2 - 161.88

ВОДОПРОВОДНАЯ НАСОСНАЯ
СТАНЦИЯ ПРОИЗВОДИТЕЛЬНОСТЬЮ

ОТ 50 ДО 200 м³/ч

НАПОРОМ ДО 30 М

АЛЬБОМ III

НЕСТАНДАРТИЗИРОВАННОЕ ОБОРУДОВАНИЕ

25120-03

Опускная цена
на момент реализации
указана в смете-накладной

ТИПОВОЙ ПРОЕКТ

901-2 - 161.88

ВОДОПРОВОДНАЯ НАСОСНАЯ
СТАНЦИЯ ПРОИЗВОДИТЕЛЬНОСТЬЮ
ОТ 50 ДО 200 м³/ч
НАПОРОМ ДО 30 м

Альбом III

Состав проекта :

- Альбом I Пояснительная записка. Технологические решения. Отопление и вентиляция. Внутренние водопровод и канализация. Электротехническая часть. Технологический контроль.
- Альбом II Архитектурно-строительные решения. Конструкции железобетонные. Строительные изделия.
- Альбом III Нестандартизированное оборудование.
- Альбом IV Спецификации оборудования.
- Альбом V Ведомости потребности в материалах.
- Альбом VI Сметы

23/20-03

РАЗРАБОТАН
ПРОЕКТНО-ИЗЫСКАТЕЛЬСКИМ ИНСТИТУТОМ
«МОСГИПРОТРАНС»

Главный инженер института
Главный инженер проекта



Н.М. Шаршаков
Г.И. Беляников

УТВЕРЖДЕН
И ВВЕДЕН В ДЕЙСТВИЕ МИНИСТЕРСТВОМ
ТРАНСПОРТНОГО СТРОИТЕЛЬСТВА
УКАЗАНИЕ № МО-259 ОТ 14.04.88 Г.

Альбом №
Типовой проект № 901-2-161.88

Формат	Зона	Поз.	Обозначение	Наименование	Кол.	Примечание
				<u>Документация</u>		
A2			УНВ.001.00.000.СБ	Сборочный чертеж		
A3			УНВ.001.00.000.БС	Ведомость спецификаций		
A3			УНВ.001.00.000.ВП	Ведомость покупных изделий		
A4			УНВ.001.00.000.ТУ	Технические условия		
				<u>Сборочные единицы</u>		
A2	1		УНВ.001.01.000	Рама	1	
A2	2		УНВ.001.02.000	Бачок воздушно-водяной	1	
A3	3		УНВ.001.03.000	Бачок заливочный	1	
A3	4		УНВ.001.04.000	Датчик электродный	1	
				<u>Стандартные изделия</u>		
				Болты ГОСТ 7798-70		
	5		M 12 x 25 46.05	8		
	6		M 12 x 100 46.05	4		
	7		M 16 x 70 46.05	8		
				Гайки ГОСТ 5915-70		
	8		M 12.5.05	12		
	9		M 16.5.05	8		
	10		Угольник 15 ГОСТ 8946-75	2		
УНВ.001.00.000						
Разработчик: Линкина				Лит. Лист Листов		
Проверщик: Белянина				И 1 1 2		
Гл. спец.: Федотов				Мосгипротранс		
И. контр.: Коханова						
УТВ.: Москалец						

Копировал: Хвостов Формат А4

Формат	Зона	Поз.	Обозначение	Наименование	Кол.	Примечание
		11		Угольник 25 ГОСТ 8946-75	16	
		12		Тройник 15 ГОСТ 8948-75	1	
		13		Тройник 25 ГОСТ 8948-75	5	
		14		Сгон 15 ГОСТ 8969-75	1	
		15		Сгон 25 ГОСТ 8969-75	6	
		16		Муфта 15 ГОСТ 8954-75	1	
		17		Муфта 25 ГОСТ 8954-75	6	
		18		Контргайка 15 ГОСТ 8961-75	1	
		19		Контргайка 25 ГОСТ 8961-75	6	
				Краны латунные		
				И Б16к ГОСТ 22508-77		
		20		Кран Ду 15	1	
		21		Кран Ду 25	6	
		22		Клапан обратный подъемный муфтовый ГОСТ 1823-74		
				16Кз ИР Ду 25	2	
				<u>Прочие изделия</u>		
		23		Насос вакуумный ВВН 1-0.75 с электродвигателем 4 А 90 В 4 ГОСТ 26-12-1113-74	2	Лив-сидромат
				<u>Материалы</u>		
		24		Труба 15 x 2.5 ГОСТ 3262-75	1.5м	1.08 кг
		25		Труба 25 x 2.8 ГОСТ 3262-75	5м	2.02 кг
УНВ.001.00.000						
Разработчик: Линкина				Лит. Лист Листов		
Проверщик: Белянина				И 1 1 2		
Гл. спец.: Федотов				Мосгипротранс		
И. контр.: Коханова						
УТВ.: Москалец						

Изм. и подл. Подпись и дата

Копировал: Хвостов Формат А4

Формат	Зона	Поз.	Обозначение	Наименование	Кол.	Примечание
				<u>Документация</u>		
A2			УНВ.001.01.000.СБ	Сборочный чертеж		
				<u>Детали</u>		
БЧ	1		УНВ.001.01.001	Стойка		
				Уголок Б-40x40x4 ГОСТ 8509-72		
				В ст. Зсп ГОСТ 535-79		
				L = 1100	4	2.7 кг
БЧ	2		УНВ.001.01.002	Поперечина		
				Уголок Б-40x40x4 ГОСТ 8509-72		
				В ст. Зсп ГОСТ 535-79		
				L = 855	6	2.1 кг
БЧ	3		УНВ.001.01.003	Поперечина		
				Уголок Б-40x40x4 ГОСТ 8509-72		
				В ст. Зсп ГОСТ 535-79		
				L = 350	10	0.85 кг
УНВ.001.01.000						
Разработчик: Линкина				Лит. Лист Листов		
Проверщик: Белянина				И 1 1 1		
Гл. спец.: Федотов				Мосгипротранс		
И. контр.: Коханова						
УТВ.: Москалец						

Копировал: Хвостов Формат А4

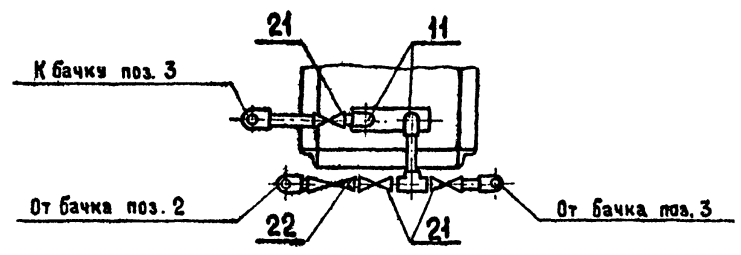
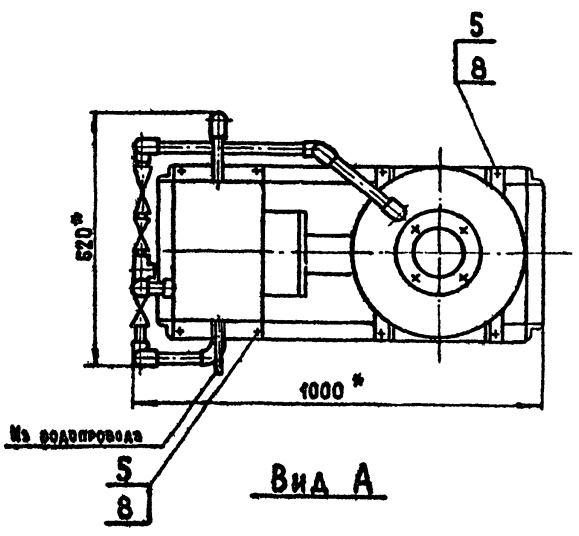
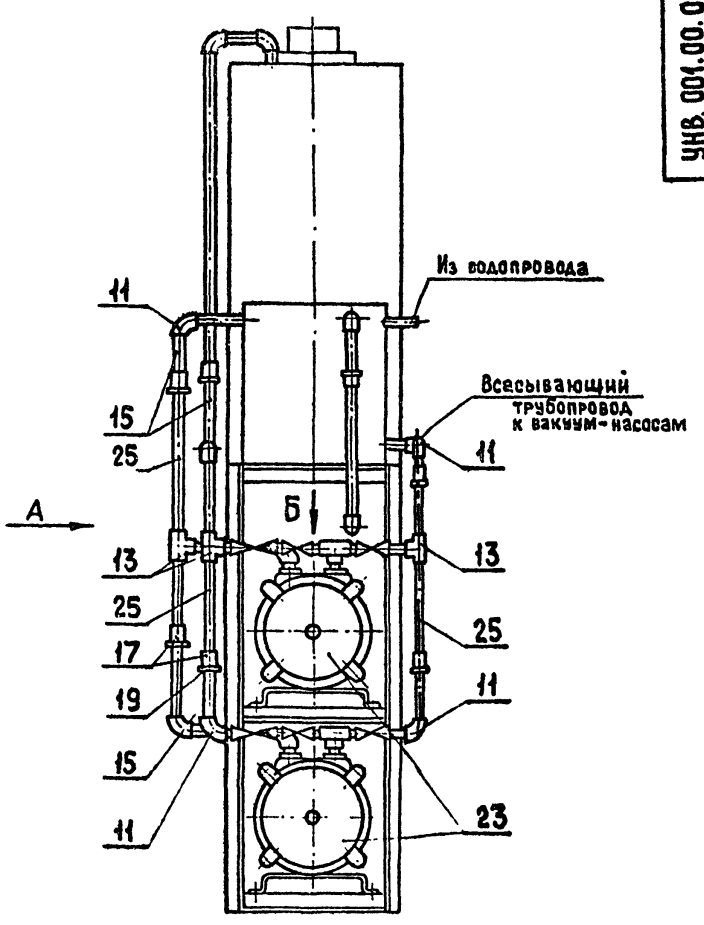
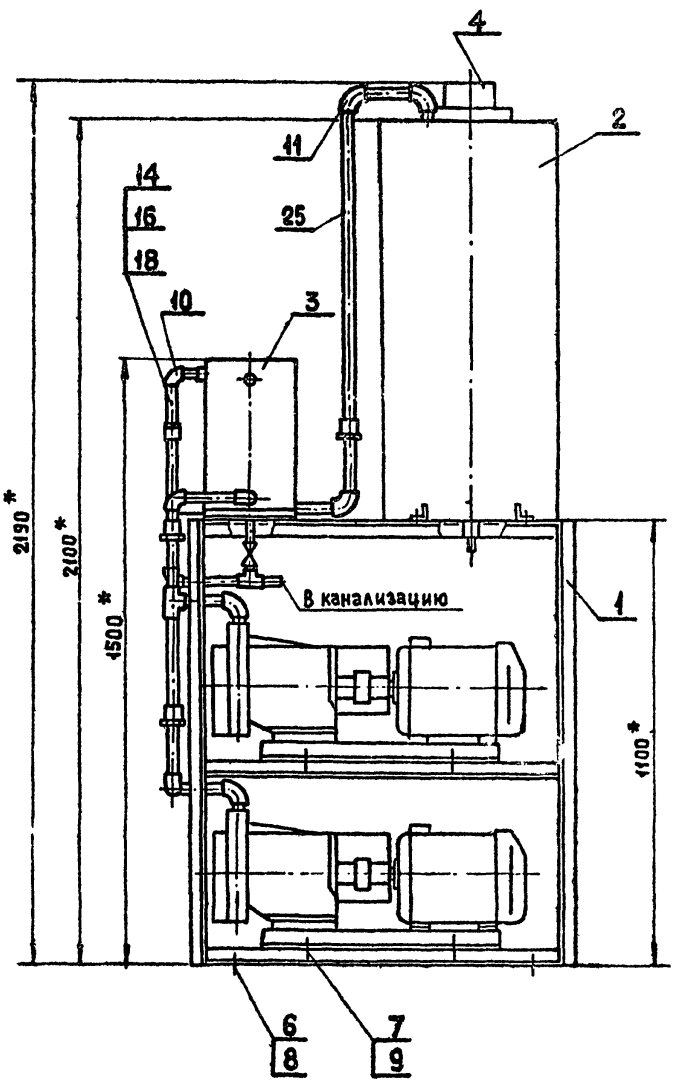
Формат	Зона	Поз.	Обозначение	Наименование	Кол.	Примечание
				<u>Документация</u>		
A2			УНВ.001.02.000.СБ	Сборочный чертеж		
				<u>Детали</u>		
БЧ	1		УНВ.001.02.001	Обечайка		
				Труба 426x7 ГОСТ 10704-76		
				В ст. Зсп ГОСТ 10705-80		
				L = 988	1	72 кг
A4	2		УНВ.001.02.002	Крышка	1	4.0 кг
A4	3		УНВ.001.02.003	Дно	1	4.9 кг
БЧ	4		УНВ.001.02.004	Лапа	2	0.6 кг
				Уголок Б-40x40x3 ГОСТ 8509-72		
				В ст. Зсп ГОСТ 535-79		
БЧ	5		УНВ.001.02.005	Лапа	2	0.6 кг
				Уголок Б-40x40x3 ГОСТ 8509-72		
				В ст. Зсп ГОСТ 535-79		
A4	6		УНВ.001.02.006	Флянец	1	2.1 кг
				<u>Стандартные изделия</u>		
				Муфта 15 ГОСТ 8966-75	3	
				Муфта 25 ГОСТ 8966-75	1	
УНВ.001.02.000						
Разработчик: Линкина				Лит. Лист Листов		
Проверщик: Белянина				И 1 1 1		
Гл. спец.: Федотов				Мосгипротранс		
И. контр.: Коханова						
УТВ.: Москалец						

Изм. и подл. Подпись и дата

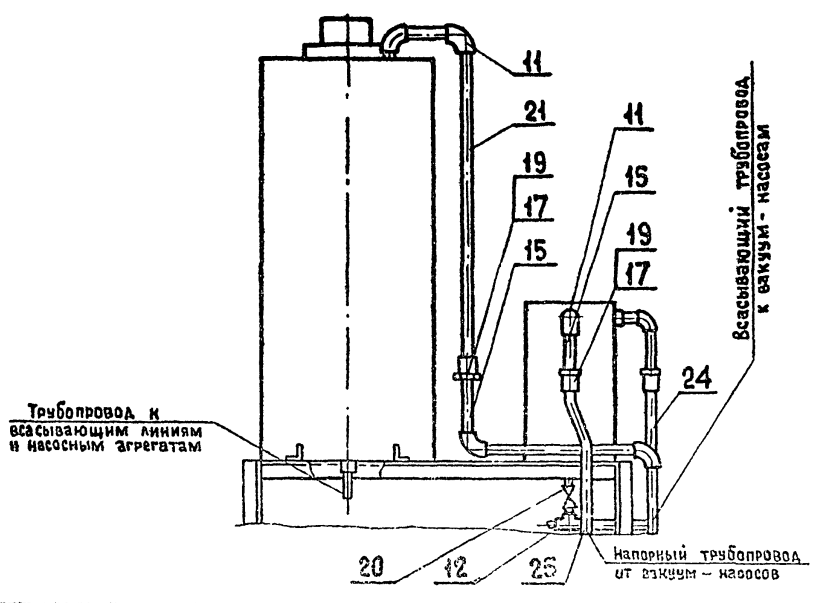
Копировал: Хвостов Формат А4

Альбом VII

Типовой проект 901-2-161.88

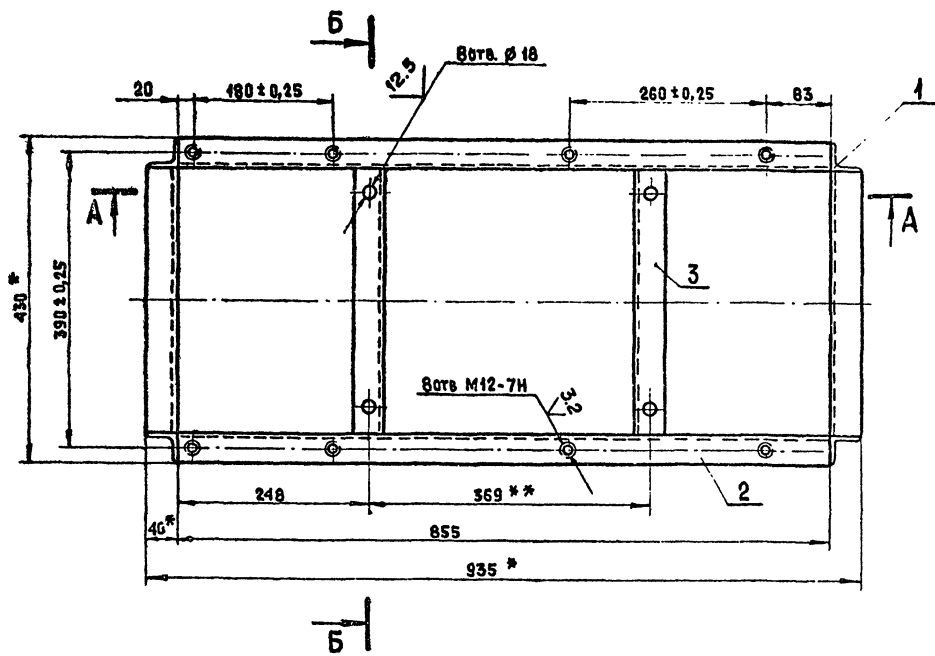
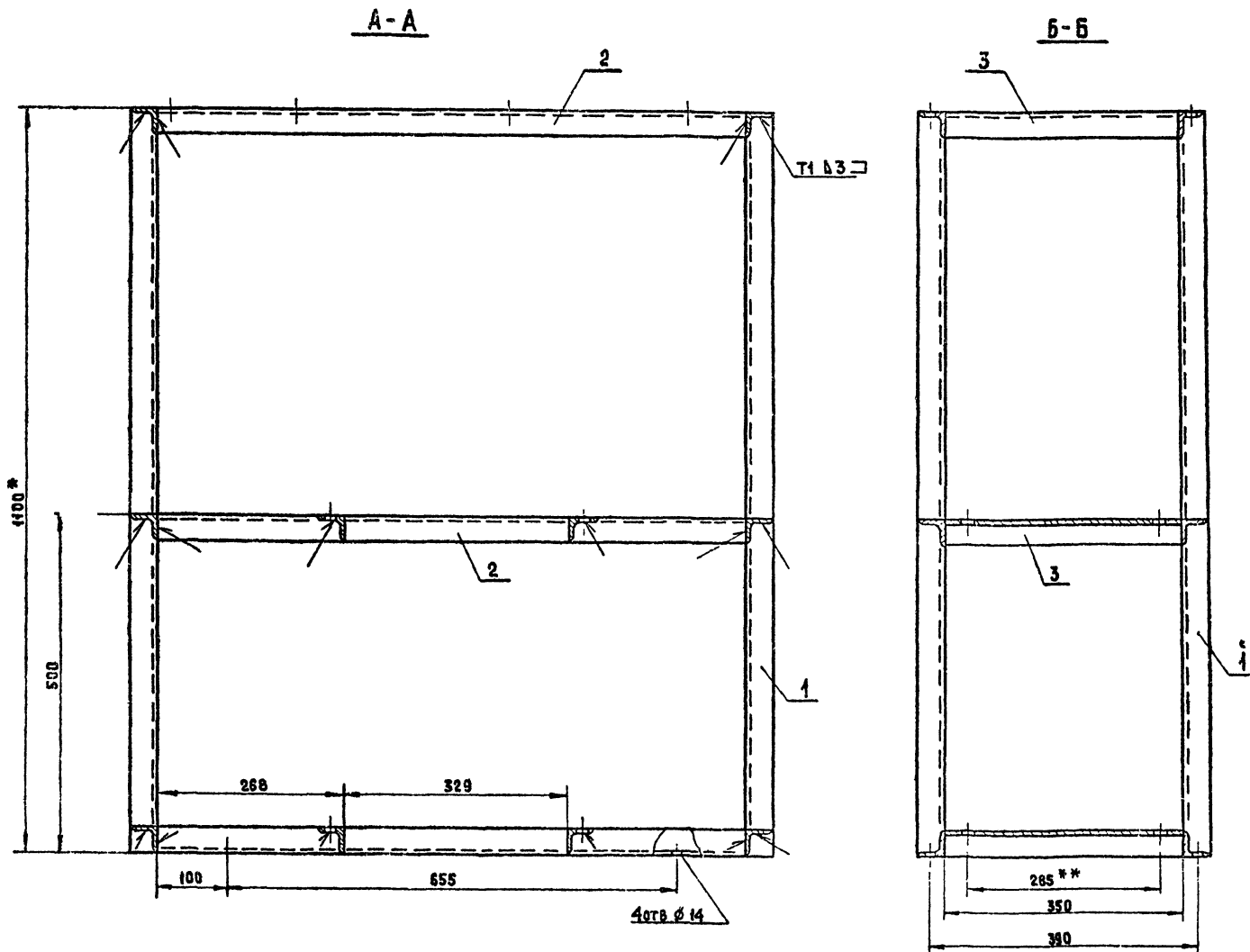


* Размеры для справок



Имя подл. Подпись и дата
 Взам.инженер Инженер-механик
 Подпись и дата

				УНВ. 001.00.000.СБ				
Изм	Лист	№ докум.	Подп.	Дата	Установка с вакуум-насосами	Лит	Масса	Масштаб
			Линкина		Сборочный чертеж	И	340	1:10
			Бурьгин			Лист		Листов 1
			Велянин			Мосгипротранс		
			Федотов					
			Колганов					
			Москалец					



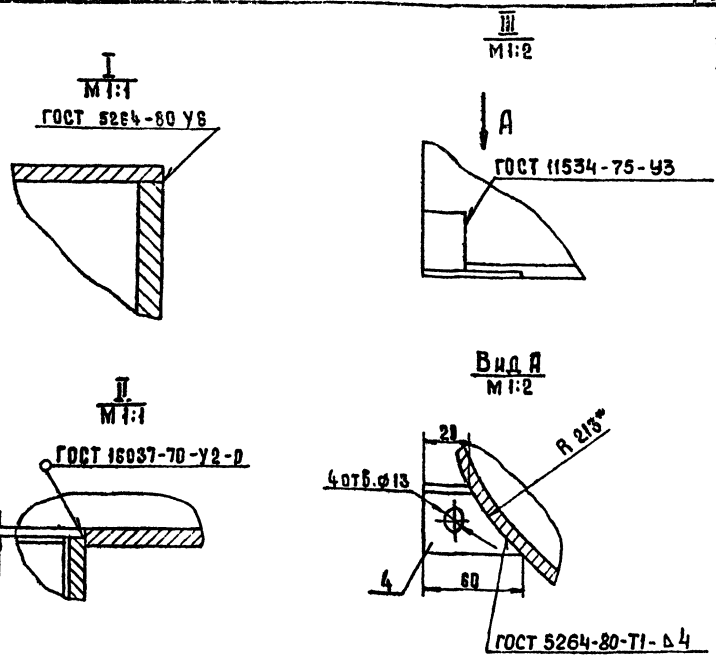
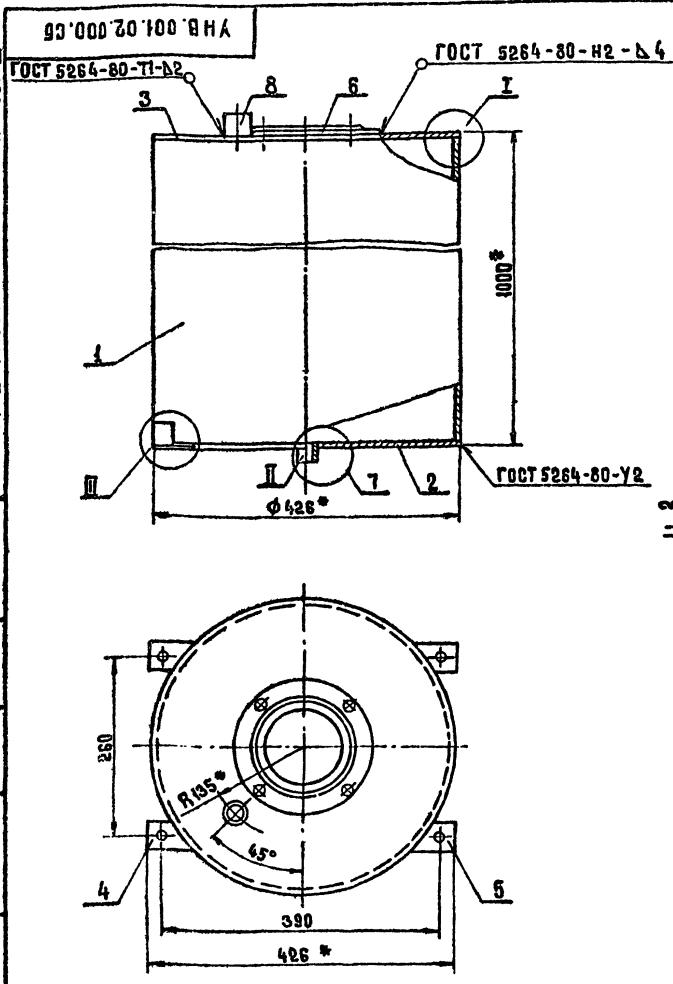
- 1. * Размеры для справок
- 2. Шероховатость обрабатываемых поверхностей деталей Б4 $\sqrt{25}$
- 3. Неуказанные предельные отклонения: H14; h14; $\pm \frac{t_2}{2}$
- 4. ** Обработать по насосному агрегату
- 5. Сварные швы выполнить по ГОСТ 5264-80

Изм. № 001. 01. 000 СБ

				ИЗМ. № 001. 01. 000 СБ				
Изм.	Лист	№ докум.	Подп.	Дата	Вама. Сборочный чертеж	Лит	Масса	Крещенко
Разраб.	Линкина					И	31,9	1:5
Провер	Бурыгин					Лист		
Т. контр.	Белянинов					Листов 1		
Гл. спей.	Федотов					Мосгипротранс		
Н. контр.	Кохарова							
Учтв.	Можалев							

Типовой проект
901-2-161.88

ШЕЛ. ПЛОЩ. ПОДПИСЬ И ДАТА
ШЕЛ. ПЛОЩ. ПОДПИСЬ И ДАТА
ШЕЛ. ПЛОЩ. ПОДПИСЬ И ДАТА



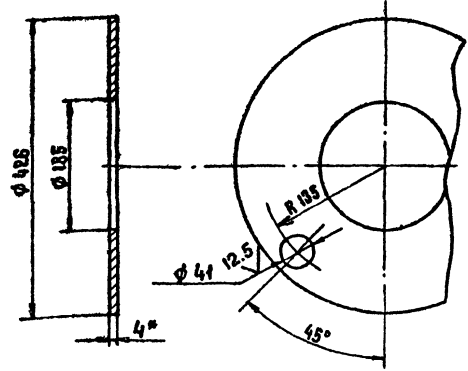
1. Шероховатость обрабатываемых поверхностей деталей б4 $\sqrt{25}$.
2. Предельные отклонения размеров Н14; н14; $\pm \frac{1}{2}$.
3. * Размеры для справок

УНВ.001.02.000.СБ			Лист	Масштаб
Бачок воздушно-водяной			И	1:5
Сборочный чертеж			Лист	Листов 1
Мосгипротранс				

Копировал: Х... Формат А3

УНВ.001.02.002

✓ (✓)



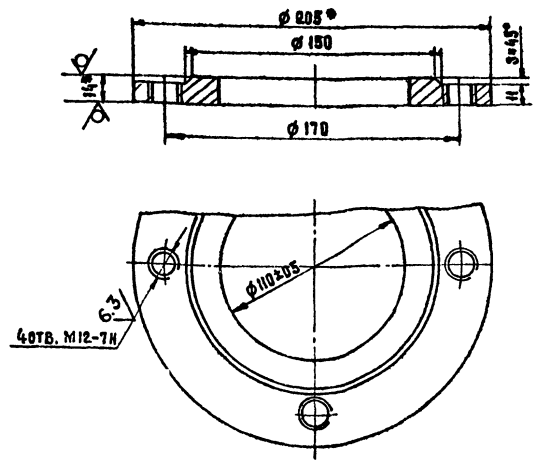
1. Предельные отклонения размеров: Н14; н14
2. * Размер для справок.

УНВ.001.02.002			Лит.	Масштаб
Крышка			И	1:5
Лист Б-ПК-4 ГОСТ 19903-74			Лист	Листов 1
В ст.3 сн. ГОСТ 14637-79			Мосгипротранс	

Копировал: Х... Формат И1

УНВ.001.02.006

12.5 ✓ (✓)



1. Неуказанные предельные отклонения размеров: н14; н14
2. * Размер для справок.

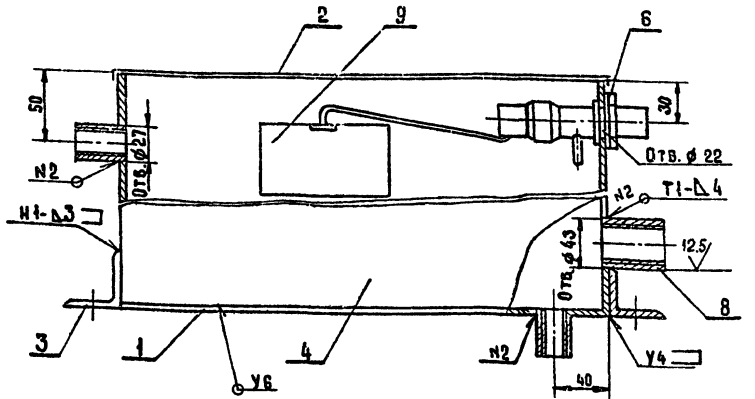
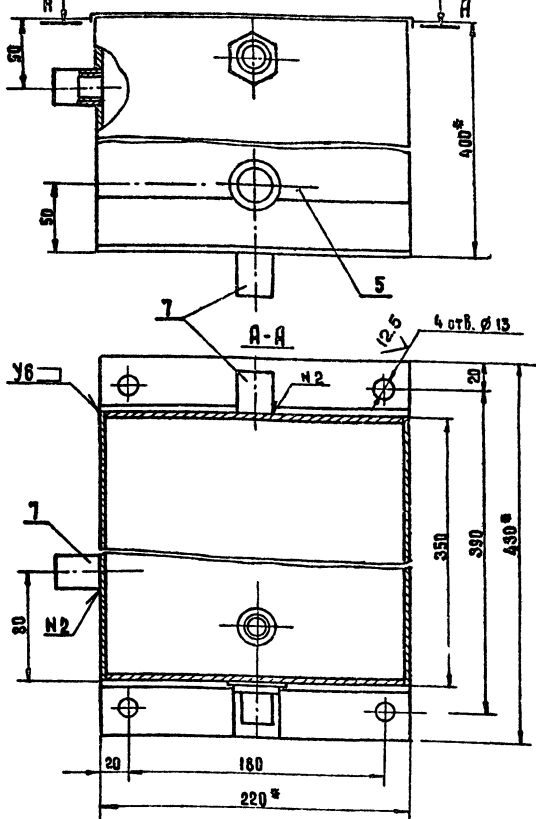
УНВ.001.02.006			Лит.	Масштаб
Фланец			И	1:2
Лист Б-ПК-4 ГОСТ 19903-74			Лист	Листов 1
В ст.3 сн. ГОСТ 14637-79			Мосгипротранс	

222

УНБ.001.03.000.СБ

Альбом №

Технический проект № 901-2-161.88



1. * Размеры для справок.
2. Предельные отклонения размеров:
h14; h14; ± 1/2
3. Шероховатость обрабатываемых поверхностей деталей Б.4 V
4. Сварные швы выполнить по ГОСТ 5264-80

				УНБ.001.03.000.СБ			
Лист	№ докум.	Подпись	Дата	Бачок заливочный. Сборочный чертёж	Лист	Масса	Масштаб
Разраб.	Линкина	Линкина			41	10,5	1:2,5
Проб.	Бурыйгин	Бурыйгин					
Т.контр.	Белянинов	Белянинов			Лист	Листов	
Гл. спец.	Федотов	Федотов			Мосгипротранс		
И.контр.	Кожанова	Кожанова					
Утв.	Москалец	Москалец					

Копировал: Лавр- Формат А3

Формат	Зона	Пос.	Обозначение	Наименование	Кол.	Примечание
				Документация		
Б3			УНБ.001.03.000.СБ	Сборочный чертёж		
				Детали		
Б4	1		УНБ.001.03.001	Дно		
				Лист Б-ПН-2 ГОСТ 19903-74 В ст. Зсп ГОСТ 16523-70		
				220 x 350	1	1,3 кг
Б5	2		УНБ.001.03.002	Крышка		
				Сталь кровельная 08 ОСТ 14-11-196-86		
				270 x 400	1	0,56 кг
Б6	3		УНБ.001.03.003	Лапа		
				Уголок Б 40x40-3 ГОСТ 850972 В ст. Зсп ГОСТ 535-79		
				l = 220	2	0,45 кг
Б7	4		УНБ.001.03.004	Стенка		
				Лист Б-ПН-2 ГОСТ 19903-74 В ст. Зсп ГОСТ 16523-70		
				350 x 388	2	2,34 кг

Формат	Зона	Пос.	Обозначение	Наименование	Кол.	Примечание
Б4	5		УНБ.001.03.005	Стенка		
				Лист Б-ПН-2 ГОСТ 19903-74 В ст. Зсп ГОСТ 16523-70		
				218 x 388	2	1,45 кг
				Стандартные изделия		
				Контргайка 15 ГОСТ 8961-75	1	
				Муфта 15 ГОСТ 8966-75	3	
				Муфта 25 ГОСТ 8966-75	1	
				Кляпан поплавокый из смышного бачка ГОСТ 21485.1-76	1	

Лист	№ докум.	Подп.	Дата	УНБ.001.03.000		
Разраб.	Линкина	Линкина		Бачок заливочный	Лист	Листов
Проб.	Белянинов	Белянинов			1	2
Гл. спец.	Федотов	Федотов		Мосгипротранс		
И.контр.	Кожанова	Кожанова				
Утв.	Москалец	Москалец				

Копировал: Лавр- Формат А4

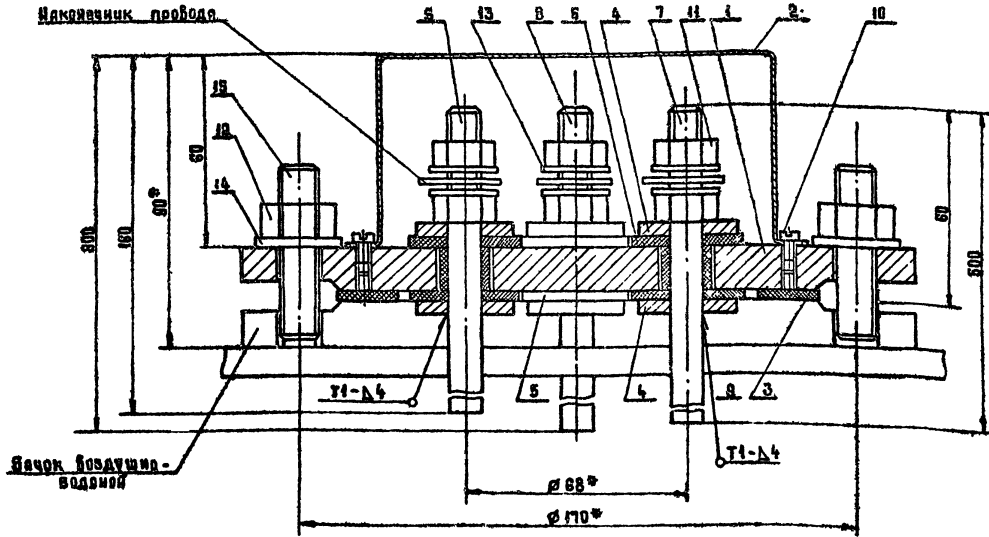
Лист	№ докум.	Подп.	Дата	УНБ.001.03.000		
				Лист	Листов	
				2		

23/20-03 7 Формат А4 23/20-03

УНВ.001.04.000.СБ

Листов 2

Типовой проект
901-2-161.88



1. Предельные отклонения размеров: ± 0.1
2. Размеры для справок
3. Сварные швы выполнить по ГОСТ 5264-80

УНВ.001.04.000.СБ

Изм.	Лист	И.Д.Окум.	Подп.	Дата	Датчик электродный Сборочный чертёж	Лист	Масса	Масштаб
		Разр. Бурьягин				И	8,8	1:1
		Т.контр. Белкина				Лист		Листов 2
		Гл. спец. Федотов				Мосгипротранс		
		И.контр. Коханова						
		Утв. Москалец						

Копировал: Хвост

Формат А5

Формат	Зона	Поз.	Обозначения	Наименование	Кол.	Примечание
Документация						
А5			УНВ.001.04.000.СБ	Сборочный чертёж		
Детали						
А4	1		УНВ.001.04.001	Крышка	1	
А4	2		УНВ.001.04.002	Колпак	1	
Б4	3		УНВ.001.04.003	Прокладка Пластина I, лист ОМБ-М-3-29 ГОСТ 7338-77 φ145 x φ110	1	0,4 кг
Б4	4		УНВ.001.04.004	Шайба Лист 6-ПН-4 ГОСТ 19903-76 ВсГЗсп ГОСТ 14631-79 φ30 x φ17	8	0,02 кг
Б4	5		УНВ.001.04.005	Шайба Пластина I, лист ОМБ-М-3-9,9 ГОСТ 7338-77 φ34 x φ10	8	0,12 кг
А4	6		УНВ.001.04.006	Электрод	1	
А4	7		-01	Электрод	1	
А4	8		-02	Электрод	2	

УНВ.001.04.000

Датчик
электродный

Лист	Листов	Листов
И	1	2

Мосгипротранс

Копировал: Хвост

Формат А5

Формат	Зона	Поз.	Обозначения	Наименование	Кол.	Примечание
Б4	9		УНВ.001.04.007	Втулка Труба 4 ст 10-3 ГОСТ 6496-78 6-14-0,5	4	0,03 кг
Стандартные изделия						
	10			Винт М4x8,46,05 ГОСТ 1491-80	2	
	11			Гайка М10,5,05 ГОСТ 5915-70	8	
	12			Гайка М12,5,05 ГОСТ 5915-70	4	
	13			Шайба 10,04,05 ГОСТ 6958-78	8	
	14			Шайба 12,04,05 ГОСТ 6958-78	4	
	15			Шпилька М12-69 x 25,4,6 ГОСТ 22032-78*	4	

УНВ.001.04.000

Лист 2

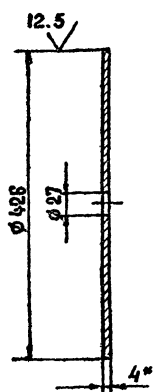
23/20-03 8 Формат А5 23/20-03

Типовой проект
901-2-161.88

Альбом №

УНВ.001.02.003

✓ (✓)



Предельные отклонения размеров: $h \pm 0.14$; $b \pm 0.14$

УНВ.001.02.003

Изм	Лист	№ докум.	Подпись	Дата	Лит.	Масса	Масштаб
Разраб.	Линкина				И	4,9	1:5
Пробер.	Бурягин				Лист Листов 1		
Т.контр.	Белянинов				Лист Листов 1		
Гл. спец.	Федотов				Лист Листов 1		
И.контр.	Коклянова				Лист Листов 1		
УТБ.	Москалец				Лист Листов 1		

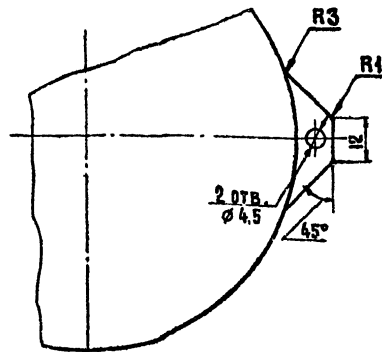
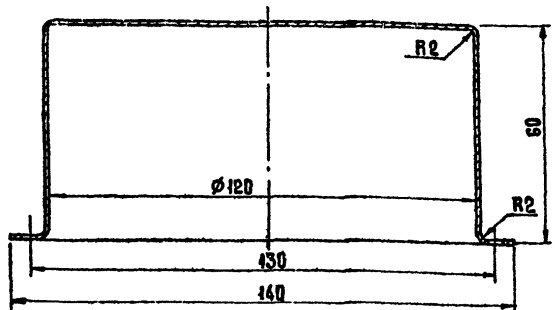
Лист 6-ПН-4 ГОСТ 19903-74
5 ст. 3 сп ГОСТ 14837-79

Мосгипротранс

Копировал: Х... Формат А4

УНВ.001.04.002

25 (✓)



Предельные отклонения размеров: $h \pm 0.14$; $b \pm 0.14$

УНВ.001.04.002

Изм	Лист	№ докум.	Подпись	Дата	Лит.	Масса	Масштаб
Разраб.	Линкина				И	0,3	1:1
Пробер.	Бурягин				Лист Листов 1		
Т.контр.	Белянинов				Лист Листов 1		
Гл. спец.	Федотов				Лист Листов 1		
И.контр.	Коклянова				Лист Листов 1		
УТБ.	Москалец				Лист Листов 1		

Лист Кольяк

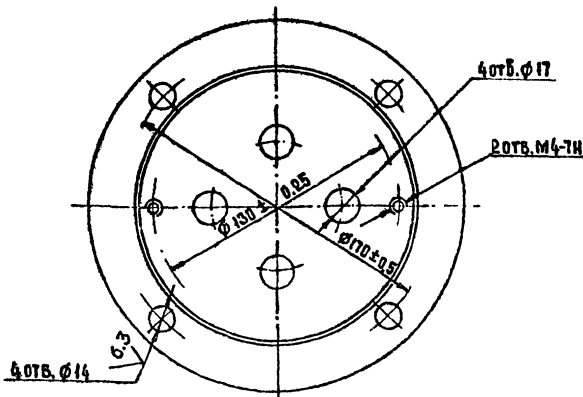
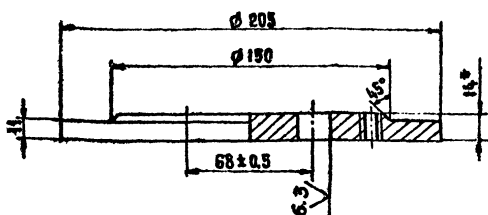
Сталь кровельная 08
ОСТ 14-11-196-86

Мосгипротранс

Копировал: Х... Формат А4

УНВ.001.04.001

12.5 (✓)



1. Неуказанные предельные отклонения размеров: $h \pm 0.14$; $b \pm 0.14$
2. * Размер для справок.

УНВ.001.04.001

Изм	Лист	№ докум.	Подпись	Дата	Лит.	Масса	Масштаб
Разраб.	Линкина				И	3,4	1:2
Пробер.	Бурягин				Лист Листов 1		
Т.контр.	Белянинов				Лист Листов 1		
Гл. спец.	Федотов				Лист Листов 1		
И.контр.	Коклянова				Лист Листов 1		
УТБ.	Москалец				Лист Листов 1		

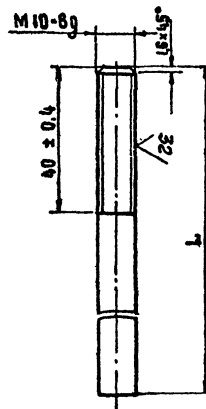
Лист 6-ПН-14 ГОСТ 19903-74
5 ст. 3 сп ГОСТ 14837-79

Мосгипротранс

Копировал: Х... Формат А4

УНВ.001.04.006

12.5 (✓)



Обозначение	L, мм	Масса, кг
УНВ.001.04.006	160 -1.0	0,10
-01	500 -1,55	0,31
-02	800 -2.0	0,49

УНВ.001.04.006

Изм	Лист	№ докум.	Подпись	Дата	Лит.	Масса	Масштаб
Разраб.	Линкина				И	7,5	-
Пробер.	Бурягин				Лист Листов 1		
Т.контр.	Белянинов				Лист Листов 1		
Гл. спец.	Федотов				Лист Листов 1		
И.контр.	Коклянова				Лист Листов 1		
УТБ.	Москалец				Лист Листов 1		

Лист Электрод

Б 10 ГОСТ 2590-77
5 ст. 3 сп ГОСТ 335-76

Мосгипротранс

Копировал: Х... Формат А4

Типовой проект
901-2-161.88

Имя и подпись Подписчик в авторской редакции
Имя и подпись Подписчик в авторской редакции

№ строки	Наименование	Код ОКП	Обозначение документа на поставку	Поставщик	Куда входит (обозначение)	Количество			Примечание
						на изделие	в комплекте	на регулир.	
1	Болты		ГОСТ 7198-70						
2	M 12 x 25, 48.05				УНВ.001.00.000	8		8	
3	M 12 x 100, 48.05				УНВ.001.00.000	4		4	
4	M 16 x 70, 48.05				УНВ.001.00.000	8		8	
5									
6	Винты		ГОСТ 4491-80						
7	M 4 x 8, 48.05				УНВ.001.04.000	2		2	
8									
9									
10	Гайки		ГОСТ 5915-70						
11	M 10.5.05				УНВ.001.00.000	8		8	
12	M 12.5.05				УНВ.001.00.000	12		12	
13	M 16.5.05				УНВ.001.00.000	12		12	
14					УНВ.001.04.000				
15	Муфты		ГОСТ 8954-75						
16	короткие								
17	Муфта 15				УНВ.001.00.000	7		7	
18					УНВ.001.02.000				
19					УНВ.001.03.000				
20	Муфта 25				УНВ.001.00.000	8		8	
21					УНВ.001.02.000				
22					УНВ.001.03.00				
23									
24	Шайбы		ГОСТ 6958-78						
25	Шайба 10.04.05				УНВ.001.04.000	8		8	
26	Шайба 16.04.05				УНВ.001.04.000	4		4	

УНВ.001.00.000 ВП		Лист 1 из 5	
Установка с вакуум-насосами.	Ведомость покупных изделий	Лист 1 из 5	Мосгипротрамм
Копировал: Хвост		Формат А3	

Имя и подпись Подписчик в авторской редакции

№ строки	Наименование	Код ОКП	Обозначение документа на поставку	Поставщик	Куда входит (обозначение)	Количество			Примечание
						на изделие	в комплекте	на регулир.	
1	Шпильки		ГОСТ 22032-76*						
2	M 12-69 x 25, 4.6				УНВ.001.04.000	4		4	
3									
4	Флянцы								
5	1-100-2,5		ГОСТ 12820-80		УНВ.001.02.000	1		1	
6									
7	Сгоны		ГОСТ 8969-75						
8	Сгон 15				УНВ.001.00.000	1		1	
9	Сгон 25				УНВ.001.00.000	6		6	
10									
11	Контргайки		ГОСТ 8964-75						
12	Контргайка 15				УНВ.001.00.000	2		2	
13					УНВ.001.03.000				
14	Контргайка 25				УНВ.001.00.000	6		6	
15									
16									
17									
18									
19									
20	Трубопроводная арматура								
21									
22									
23	Кран проходной пробковый латунный 11610к Ду 15 мм	37 1222 1005	ГОСТ 22508-77	ПО «Прикарпат-промарматура»	УНВ.001.00.000	1		1	
24									
25									
26									
27									
28									
29									

УНВ.001.00.000 ВП		Лист 2	
23120-03 10		Формат А3	

Типовой проект
901-2-161 88

ИЗМЕНЕНИЯ ПОДАТ. И ДАТА ИЗМЕНЕНИЯ ИЛИ ОТМЕНА ПОДАТ. И ДАТА

№ строки	Наименование	Код ОКП	Обозначение документа и поставку	Поставщик	Куда входит (обозначение)	Количество			Примечание
						на изделие	в мм-жты	на регу-лир.	
	Кран проходной пробковый латунный ИБ 16к Ду 25 мм	37 1223 1005	ГОСТ 22508-77	По „Прикарпат-промарматура“	УНВ.001.00.000	6		6	
	Клапан обратный подъемный муфтовый 16кч ИР Ду 25 мм	37 3232 1014	ГОСТ 11823-74	ПО „Кролевец-промарматура“	УНВ.001.00.000	2		2	
	Клапан поплавковый из срывного бачка		ГОСТ 21485.176		УНВ.001.00.000	1		1	
	Прочные изделия								
	Насос вакуумный ВВН 1-075 с электродвигателем 4А90Л4		ОСТ 26-12-113-74	Завод „Львгидромаш“	УНВ.001.00.000	2		2	

УНВ.001.00.000 ВП Лист 3

Изм. Лист № докум. Подп. Дата

Копировал: *Ант* Формат А3

ИЗМЕНЕНИЯ ПОДАТ. И ДАТА ИЗМЕНЕНИЯ ИЛИ ОТМЕНА ПОДАТ. И ДАТА

№ строки	Обозначение	Наименование	Куда входит		Примечание
			Обозначение	Кол. Общ. кол.	
1					
2	УНВ.001.00.000	Установка с вакуум-насосами			
3					
4					
5	УНВ.001.01.000	Рама	УНВ.001.00.000	1 1	
6					
7	УНВ.001.02.000	Бачок воздушно-водяной	УНВ.001.00.000	1 1	
8					
9	УНВ.001.03.000	Бачок заливочный	УНВ.001.00.000	1 1	
10					
11	УНВ.001.04.000	Датчик электродный	УНВ.001.00.000	1 1	
12					
13					
14					
15					
16					
17					
18					
19					
20					
21					
22					
23					
24					
25					
26					

УНВ.001.00.000 ВС

Изм. Лист № докум. Подп. Дата

Разраб. Дикуня
Пробей Белянина
Гл. спец. Федотов
Н. конт. Коханова
УТВ. Мискален

Установка с вакуум-насосами.
Седьмость спецификаций

Лист 1 из 1
Масгирротрнс

Настоящие технические условия распространяются на установку с вакуум-насосами, предназначенную для эксплуатации в составе насосных станций по типовым проектам 901-2-161.88 и 901-2-162.88.

Пример записи при заказе установки:
"Установка с вакуум-насосами УНВ.001.00.000.ТУ"

Технические требования

1. Установка с вакуум-насосами должна соответствовать требованиям настоящих ТУ и комплексу документации УНВ.001.00.000.

10. Основные параметры и размеры должны соответствовать указанным в табл. 1

Таблица 1

Наименование параметра и размеры	Величина	Примечание
1	2	3
1. Габаритные размеры установки, мм (длина × ширина × высота)	1000 × 650 × 2190	
2. Масса, кг	370	

УНВ.001.00.000.ТУ

Изм.	Лист	№ докум.	Подпись	Дата
Разработчик	Диккин А.			
Проверен	Беленький С.			
Сл. спец.	Федоров			
И. контр.	Жогаева			
УТВ.	Москалец			

Установка с вакуум-насосами
Технические условия

Лит. Лист Листов
И 1 1 12
Мосгипротранс

Копировал: Хач

Формат А4

1	2	3
3. Насос вакуумный марки ВВН 1-0,75, компл.	1	
4. Производительность номинальная при давлении 0,04 МПа, м ³ /мин.	0,75	
5. Удельная мощность на номинальном режиме $\frac{кВт \cdot с}{м^3}$, не более.	120	
6. Частота вращения, об/мин.	1450	
7. Показатели электродвигателя: напряжение сети, В	220 или 380	
мощность, кВт	0,2	
частота тока, Гц	50	

13. В случае необходимости завод-изготовитель может вносить изменения в рабочие чертежи, согласовав их с институтом "Мосгипротранс". При проведении изменений и дополнений без согласования завода-изготовитель несет ответственность.

УНВ.001.00.000.ТУ

Изм.	Лист	№ докум.	Подпись	Дата
------	------	----------	---------	------

Копировал: Хач

Формат А4

За прочность и работоспособность измененной конструкции. Завод обязан все вводимые изменения нанести на контрольном экземпляре рабочих чертежей, который после фиксации всех внесенных изменений передается институту "Мосгипротранс".

14. В процессе изготовления и монтажа установок следует проверять соответствие рабочими чертежами, ТУ и ГОСТ следующее:

- а) правильность и точность изготовления деталей и узлов;
- б) качество материалов, полуфабрикатов и готовых изделий;
- в) качество сварки;
- г) качество механической обработки деталей;
- д) качество пригонки и сборки;
- е) качество отделки и внешний вид;
- ж) комплектность установок и соответствие с техническими характеристиками.

15. Применяемые материалы и покупные изделия ко времени поставки их в изготавливаемую установку должны иметь оставшийся срок службы и хранения (в соответствии с действующими на них стандартами и ТУ), достаточный для работы в течение всего назначенного срока службы и хранения установки.

16. Материалы

16.1. Стальной прокат должен соответствовать стандартам, указанным в чертежах.

16.2. Материалы, имеющие раковины или трещины, в производство не допускаются.

16.3. Изготовление деталей из проката неустановленных марок не допускается.

17. Сварка

17.1. Сварка деталей и сборочных единиц установки производится электродами Э-42 ГОСТ 9467-75

17.2. Места сварки должны быть предварительно очищены от грязи, ржавчины, окислов, жировых пятен и прочих загрязнений.

17.3. Разделка сварных швов должна производиться согласно чертежам и ГОСТ 5264-80, ГОСТ 16037-80

17.4. По наружному виду сварные швы должны иметь равномерную чешуйчатую поверхность по всей длине шва. Наплавленный металл должен быть плотным и хорошо проверенным.

17.5. Проверка качества швов сварных соединений производится согласно ГОСТ 3242-79.

17.6. Дефекты, обнаруженные в швах сварных соединений, должны быть вырублены и швы в этих местах проверены вновь. Заварка дефектных мест без вырубки не допускается.

18. Механическая обработка

18.1. Предельные отклонения размеров и шероховатость

УНВ.001.00.000.ТУ

Лист 3

Копировал: Хач

Формат А4

УНВ.001.00.000.ТУ

Лист 4

23/20-03 12 Формат А4 23/20-03

Типовой проект 901-2-161.88
 Имя, Фамилия, Подпись и Дата
 Имя, Фамилия, Подпись и Дата
 Имя, Фамилия, Подпись и Дата

поверхностей деталей должны быть выполнены в соответствии с указаниями на чертежах.

1.8.2. Острые кромки и заусенцы на деталях должны быть притуплены и зачищены.

1.9. Сборка

1.9.1. Все детали установки перед поступлением в сборку должны быть очищены от загрязнений, проверены отделом технического контроля.

1.9.2. При сборке не допускается применять прокладок и других компенсаторов, не предусмотренных чертежами

1.10. Покрытие: эмаль ПФ-115 ГОСТ 6465-76, УЧ, V цвет выбрать по насосу (или краска масляная СИ 181-70 по образцу 04)

1.11. Комплект поставки

1. Установка с вакуум-насосами -1
2. Паспорт -1
3. Запасные части (болты, гайки, муфты)

1.12. Маркировка

1.12.1. На видном месте установки со стороны фронта прикрепить металлическую табличку по размерам в соответствии с ГОСТ 12971-67

1.12.2. На табличке должны быть указаны:

- 1) наименование изделия;
- 2) наименование или товарный знак завода-изготовителя;

Имя, Фамилия, Подпись и Дата	УИВ.001.00.000 ТУ	Лист
Имя, Фамилия, Подпись и Дата	УИВ.001.00.000 ТУ	5

Копировал: Хвост- Формат А4

3) порядковый номер изделия;

4) Месяц и год выпуска установки.

1.12.3. При сборке у каждого электрода указать его длину.

1.13. Упаковка

1.13.1. Установку упаковать в тару по чертежам изготовителя

1.13.2. Тара должна выдерживать без нарушения целостности конструкции воздействия механических нагрузок.

1.13.3. Правила упаковки:

- 1) каждая сборочная единица должна быть упакована в отдельную тару;
- 2) в каждую упаковку должны быть вложены упаковочной лист. На комплект упаковки должна быть составлена ведомость упаковки;
- 3) болты, гайки, шайбы и другие изделия, применяемые при монтаже установки, завернуть в три слоя упаковочной бумаги ГОСТ 515-77 и уложить в ящик;
- 4) металлоконструкции, трубопроводы не упаковываются;

1.13.4. Комплектность, качество консервации и упаковку должны быть приняты отделом технического контроля завода-изготовителя и заверены подписью и печатью.

Имя, Фамилия, Подпись и Дата	УИВ.001.00.000 ТУ	Лист
Имя, Фамилия, Подпись и Дата	УИВ.001.00.000 ТУ	6

Копировал: Хвост- Формат А4

2. Требования безопасности.

2.1. При изготовлении, сборке и испытании установки необходимо выполнять требования ССБТ:

ГОСТ 12.2.003-74; ГОСТ 12.3.002-75;
 ГОСТ 12.3.003-75; ГОСТ 12.3.019-80.

2.2. К регулировке и обслуживанию установки допускаются лица, сдавшие экзамены по технике безопасности при работе с грузоподъемными, электрическими и гидравлическими машинами.

2.3. Вся электропроводка установки должна быть проложена в трубах и металлорукавах.

2.4. Проверяется сопротивление и электрическая прочность изоляции установки в соответствии с требованиями правил устройства электроустановок. Сопротивление изоляции проверяется мегомметром с напряжением 500 в и должно быть не менее 0,5 мом.

Проверка электрической прочности изоляции проводится повышенным напряжением переменного тока частотой 50 гц в течение одной минуты напряжением 2E +1000 в, где E - напряжение электросети.

2.5. Рама и электродвигатели установки должны быть заземлены.

Правила приёмки

2.6. Для проверки соответствия установки требованиям настоящих ТУ и комплекта технической документации УИВ.001.00.000. Установка подвергают приема-сдаточным

Имя, Фамилия, Подпись и Дата	УИВ.001.00.000 ТУ	Лист
Имя, Фамилия, Подпись и Дата	УИВ.001.00.000 ТУ	7

Копировал: Хвост- Формат А4

испытаниям на заводе-изготовителе, состав и последовательность которых приведены в табл. 2

Таблица 2

Наименование испытаний и проверок	Номер пунктов	
	технических требований	методов контроля
1. Проверка соответствия установки конструкторской документации и ТУ.	1.1	4.3
2. Проверка сварных соединений.	1.7	4.4
3. Проверка лакокрасочного покрытия	1.10	4.5
4. Проверка комплектности	1.11	4.8
5. Проверка маркировки	1.12	4.7
6. Проверка упаковки	1.13	4.8
7. Проверка габаритных размеров	1.2	4.9

4. Методы контроля.

4.1. Установка и оборудование для проведения испытания должны быть подготовлены к работе.

4.2. Контроль оставшегося срока службы и хранения покупных изделий проводят при пооперационном контроле путем проверки даты их выпуска согласно маркировке и данным, указанным в паспортах (аттестатах), а также путем проверки применяемых в процессе производства

Имя, Фамилия, Подпись и Дата	УИВ.001.00.000 ТУ	Лист
Имя, Фамилия, Подпись и Дата	УИВ.001.00.000 ТУ	8

Копировал: Хвост- Формат А4

материалов и покупных изделий по датам их выпуска.

4.3 Проверка на соответствие требованиям конструкции деталей, сборочных единиц производится визуальным осмотром и измерениями. Измерения производятся следующими измерительными инструментами:

- 1) рулетка ГОСТ 1502-80;
- 2) линейки измерительные металлические ГОСТ 427-75;
- 3) штангенциркули ГОСТ 166-80;
- 4) нутромеры индикаторные с ценой деления 0,01 мм ГОСТ 868-82;
- 5) микрометры с ценой деления 0,01 мм ГОСТ 6507-78.

4.4 Проверка сварных соединений производится до нанесения покрытия в соответствии с ГОСТ 3242-79. Вид контроля - технический осмотр.

4.5 Проверка покрытия производится визуальным осмотром - в соответствии с ГОСТ 9.104-79.

4.6 Проверка комплектности производится визуальным осмотром путем свершения предъявленного комплекта оборудования с перечнем, приведенным в п. 4.1 и спецификации УНБ.001.00.000.

4.7 Проверка маркировки производится визуальным осмотром в соответствии с п. 4.12.

4.8 Проверка упаковки производится визуальным осмотром в соответствии с п. 4.13.

УНБ.001.00.000.ТУ

Лист

ИЗМ. ИЛИ ПОДАТЬ ПОДП. И ДАТА

Копировал: Халип Формат А4

4.9 Проверка газаргитных размеров производится рулеткой ГОСТ 1502-80

5. Транспортирование и хранение.

5.1 Транспортирование установки производится в разобранном виде по сборочным единицам.

5.2 Транспортирование допускается любым видом транспорта в соответствии с правилами перевозки грузов, действующими на этих видах транспорта.

5.3 При транспортировке все металлоконструкции должны быть надежно закреплены. Прочные крепления должны не допускать перемещения груза при транспортировке.

5.4 Все элементы установки должны храниться на складах с соблюдением следующих правил:

- а) электродвигатели должны храниться в закрытых складах;
- б) крепежные детали должны храниться рассортированными в закрытых помещениях;
- в) электроды должны храниться в сухих закрытых помещениях.

5.5 Подаваемые на монтаж узлы и детали установок должны быть очищены от грязи, песка, льда. Особо тщательно должны быть очищены стыки.

6. Указания по эксплуатации.

6.1 На месте монтажа проверить комплектность установки согласно чертежам общих видов и

УНБ.001.00.000.ТУ

Лист

ИЗМ. ИЛИ ПОДАТЬ ПОДП. И ДАТА

Копировал: Халип Формат А4

их спецификациям.

6.2. Вставить раму строго по уровню.

6.3. Установить на раме насосные агрегаты и бабки.

6.4. Подсоединить трубопроводы и запорную арматуру по маркам.

6.5. Установка с вакуум-насосами предназначена для залива рабочих насосов насосной станции.

Перед включением установки в работу бакоч заполненный должен быть заполнен водой из водопровода.

Края на трубопроводах установки должны быть открыты.

7. Гарантии поставщика.

7.1. Изготовитель гарантирует соответствие установки с вакуум-насосами требованиям настоящих технических условий.

7.2. Срок гарантии устанавливается 12 месяцев со дня ввода в эксплуатацию.

8. Перечень стандартов,

на которые даны ссылки в данных ТУ.

1. ГОСТ 5264-80. Ручная дуговая сварка. Соединения сварные. Основные типы, конструктивные размеры и элементы.

2. ГОСТ 16037-80. Соединения сварные стальных трубопроводов. Основные типы, конструктивные размеры и элементы.

3. ГОСТ 3242-79. Соединения сварные. Методы контроля качества.

УНБ.001.00.000.ТУ

Лист

ИЗМ. ИЛИ ПОДАТЬ ПОДП. И ДАТА

Копировал: Халип Формат А4

4. ГОСТ 9466-75. Электроды покрытые металлические для ручной дуговой сварки сталей в наплавки.

5. ГОСТ 6465-76. Эмали ПФ-115. Технические условия.

6. ГОСТ 12371-67. Тавлички прямоугольные для машин и приборов.

7. ГОСТ 515-77. Бумага упаковочная втульчатая и дегтевая. Технические условия.

8. ГОСТ 42.2.003-74. СБТ. Оборудование производственное. Общие требования безопасности.

9. ГОСТ 12.3.002-75. СБТ. Процессы производственные. Общие требования безопасности.

10. ГОСТ 12.3.003-75. СБТ. Работы электросварочные. Общие требования безопасности.

11. ГОСТ 12.3.019-80. СБТ. Испытания и измерения электрические. Общие требования безопасности.

12. ГОСТ 1502-80. Рулетки измерительные металлические. Технические условия.

13. ГОСТ 427-75. Линейки измерительные металлические. Технические условия.

14. ГОСТ 166-80. Штангенциркули. Технические условия.

15. ГОСТ 868-82. Нутромеры индикаторные с ценой деления 0,01 мм. Технические условия.

16. ГОСТ 6507-78. Микрометры с ценой деления 0,01 мм. Технические условия.

17. ГОСТ 9.104-79 ЕСЗКС. Покрытия лакокрасочные.

Группы условий эксплуатации.

УНБ.001.00.000.ТУ

Лист

ИЗМ. ИЛИ ПОДАТЬ ПОДП. И ДАТА

25/20-03 (14) Формат А4