

ТИПОВОЙ ПРОЕКТ
801-2-65.85

КОРОВНИК НА 200 КОРОВ
ПРИВЯЗНОГО СОДЕРЖАНИЯ

ПОДНОСБОРНОЕ ЗДАНИЕ СО СТОЕЧНО-БАЛОЧНЫМ КАРКАСОМ

АЛЬБОМ III
ИЗДЕЛИЯ ИНДУСТРИАЛЬНОГО ИЗГОТОВЛЕНИЯ

ЧАСТЬ 1.1

ДВУХСЛОЙНЫЕ СТЕНОВЫЕ ЛЕГКОБЕТОННЫЕ ПАНЕЛИ
ПОВЫШЕННОЙ ЗАВОДСКОЙ ГОТОВНОСТИ
ДЛЯ СЕЛЬСКОХОЗЯЙСТВЕННЫХ ЗДАНИЙ
ОПАЛУБОЧНЫЕ ЧЕРТЕЖИ И АРМИРОВАНИЕ

21000-03

ЦЕНА 0-61

				ПРИВЯЗАН	
Инв. л					

**ЦЕНТРАЛЬНЫЙ ИНСТИТУТ ТИПОВОГО ПРОЕКТИРОВАНИЯ
ГОССТРОЯ СССР**

Москва, А-443, Смольная ул., 22

Сдано в печать VIII 1976г.

Заказ № 9618 Тираж 250 экз.

ТИПОВОЙ ПРОЕКТ
801-2-65.85

КОРОВНИК НА 200 КОРОВ
ПРИВЯЗНОГО СОДЕРЖАНИЯ
ПОЛНОСБОРНОЕ ЗДАНИЕ СО СТОЕЧНО-БАЛОЧНЫМ КАРКАСОМ

АЛЬБОМ III
ИЗДЕЛИЯ ИНДУСТРИАЛЬНОГО ИЗГОТОВЛЕНИЯ

ЧАСТЬ 1.1

ДВУХСЛОЙНЫЕ СТЕНОВЫЕ ЛЕГКОБЕТОННЫЕ ПАНЕЛИ
ПОВЫШЕННОЙ ЗАВОДСКОЙ ГОТОВНОСТИ
ДЛЯ СЕЛЬСКОХОЗЯЙСТВЕННЫХ ЗДАНИЙ
ОПАЛУБОЧНЫЕ ЧЕРТЕЖИ И АРМИРОВАНИЕ

РАЗРАБОТАН
ИНСТИТУТОМ „ГИПРОНИСЕЛЬХОЗ“

ГЛАВНЫЙ ИНЖЕНЕР
ИНСТИТУТА *Буцаев* А.С. БУЦАЕВ
ГЛАВНЫЙ ИНЖЕНЕР
ПРОЕКТА *Кузнецов* А.А. КУЗНЕЦОВ

УТВЕРЖДЕН
ГЛАВСЕЛЬСТРОЙПРОЕКТОМ МСХ СССР
Сводные заключения от 30.12.83г.
№126. Введен в действие
институтом „Гипронисельхоз“
Приказ от 19.07.84г. №101 в.

				ПРИВЯЗАН	
ИНВ. №					

Настоящие технические условия распространяются на двухслойные легобетонные стеновые панели повышенной заводской готовности, предназначенные для применения в коровнике на 200 коров привязного содержания (типовой проект) в районах с температурой наружного воздуха $t^{\text{н}} = -20^{\circ}\text{C}$ и $t^{\text{н}} = -30^{\circ}\text{C}$, зона влажности - нормальная (по СНиП II-3-79), скоростью напор ветра - 265 Па (27 кгс/м^2)

В номенклатуру панелей включены трапециевидные изделия для торцов зданий, а также изделия для продольных стен зданий, разработанные на основе серии 1.832.1-10.

Двухслойные легобетонные стеновые панели повышенной заводской готовности, разработанные в настоящем выпуске должны соответствовать требованиям ТУ69-203-82 настоящих технических условий, серии 1.832.1-10, а также чертежам части 1.1.

I. Технические требования

1.1. Основные параметры и размеры.

1.1.1. Общая толщина панелей принята 300 и 400 мм.

1.1.2. Для конструктивно-изолирующего слоя принят керамзитобетон.

Привязан

Инд.Н

801-2-65.85-КЖУ 1.1-ТУ

Гип	Кузнецов	Л.И.
Нач. отд.	Ким	Л.И.
Гл. конст.	Теляковский	Л.И.
Гл. спец.	Юдин	Л.И.

Технические условия

Стадия	Лист	Листов
Р	1	4

ГИПРОНИСЕЛЬХОЗ

1.1.3. Требования к теплотехническим свойствам панелей см. раздел 1 ТУ69-203-82.

1.2. Характеристики

1.2.1. Для конструкционно-изолирующего слоя предусмотрено применение керамзитобетона с объемной массой в высушенном до постоянной массы состоянии $\gamma_0 = 900 \text{ кг/м}^3$, марки по прочности М50.

1.2.2. Марки по морозостойкости приняты:
керамзитобетона при $t_n = -20^\circ\text{C}$ - Мрз 35
керамзитобетона при $t_n = -30^\circ\text{C}$ - Мрз 50

1.2.3. Открытые поверхности закладных деталей защищаются слоем цинка толщиной 120 мкм.

1.2.4. Характеристики материалов изолирующего и фактурного слоев и требования к ним, требования к изготовлению и комплектности панелей, а также характеристики и требования к элементам заполнения проемов см. ТУ69-203-82.

Привязан

Ив.н

801-2-65.85 - КЖИ 1.1-ТУ

Лист

2

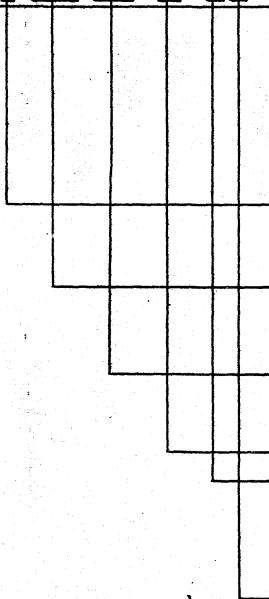
копировала Лизунова 21000-03 5 Формат Я4

часть I. I
III
1

1.3. Маркировка

1.3.1. В соответствии с ГОСТ 23009-78 устанавливается следующая структура условного обозначения (марок) панелей

лсд
X.X ПСАТ XXX - X - X.X



Тип панели

1 - с 2-мя оконными проемами

2 - с оконным и дверным проемами

3 - с одним дверным проемом

4 - с одним оконным проемом

Дополнительные характеристики типов панелей связанные с изменением размеров и привязка проемов.

Панель стеновая двухслойная

Панель стеновая двухслойная торцевая.

Размеры: длина - дм.
высота - дм.
толщина - см.

Вид бетона изолирующего слоя.

Стоимость бетона изолирующего слоя к воздействию агрессивной среды (П)

Изделия обратного изображения(И)

Привязан			
Инд.И			

801-2-65.85-кжу 1,1-ТУ	Лист
	3

Например: 4.1 ПСДТ 24. 60.30-Т-П.Н означает панель стеновая двухслойная торцевая с одним окном, с дополнительным отверстием, длиной 24 см, высотой 60 см, толщиной 30 см, с изолирующим слоем из тяжелого бетона повышенной плотности, обратного изображения.

1.3.2 Марка наносится на одной из длинных боковых поверхностей панелей несмываемой краской.

2. Разделы „Правила приемки“, „Методы контроля“, „Транспортирование и хранение“ и „Гарантии поставщика“ см. ТУ 69-203-82.

3. Указания по привязке:

3.1. В таблицах альбома указаны варианты применения элементов в следующих обозначениях:

I - для здания со стоечно-балочным каркасом

II - для здания с рамным каркасом

1 - при толщине стеновых панелей - 30 см.

2 - при толщине стеновых панелей - 40 см.

Например:

I - 1 - для здания со стоечно-балочным каркасом при толщине стеновой панели 30 см.

3.2. При привязке проекта заполняются неоговоренные переменные данные по геометрическим размерам и массам изделий на чертежах и в таблицах. Неужные графы в таблице вычеркиваются.

3.3. Неоговоренные размеры длины и толщины в маркировке изделий заполняются при привязке проекта в соответствии с указаниями и 1.12.4 технических условий и серии 1.832.1-9 вып. 0.

Привязан

Инв. №

801-2-65.85-КЖИ 1.1-ТУ

Лист

4

21000-03 8

№ типоразмеров	Эскиз	Размеры мм			Марка	Расход материалов					Обозначение
		Длина L	Высота H	Толщина B		Цементно-песчаный раствор м ³	Легкий бетон Г-300 кг/м ³	Тяжелый бетон м ²⁰⁰ м ³	Сталь, кг		
									Всего	в т.ч. на заклад. изделия	
1		2680	2950	300	ПСДТ 27.40.30-Т-П	0,19	2,23	0,48	125,38	29,30	КЖИ 1.1-1.0.0
2		2780	2975	400	ПСДТ 28.40.40-Т-П	0,20	3,33	0,50	127,63	29,30	КЖИ 1.1-1.0.0
3		2380	5980	300	ПСДТ 24.60.30-Т-П	0,27	3,01	0,68	170,20	31,92	-04
4			6000	400	ПСДТ 24.60.40-Т-П	0,27	4,48	0,68	172,07	31,92	-04
5		2620	2950	300	ПСДТ 27.40.30-Т-П.Н.	0,19	2,23	0,48	125,38	29,30	-01
6		2780	2975	400	ПСДТ 28.40.40-Т-П.Н.	0,20	3,33	0,50	127,63	29,30	-01
7		2380	5980	300	4.1 ПСДТ 24.60.30-Т-П.Н.	0,25	2,77	0,63	150,17	31,92	-06
8			6005	400	4.1 ПСДТ 24.60.40-Т-П.Н.	0,25	4,13	0,63	151,92	31,92	-06
9		5690	2375	300	ПСДТ 57.24.30-Т-П	0,19	2,17	0,47	78,55	20,40	-02
10		5690	2400	400	ПСДТ 57.24.40-Т-П	0,19	3,16	0,48	78,92	20,40	-02
11			2375	300	ПСДТ 57.24.30-Т-П.Н.	0,19	2,17	0,47	78,55	20,40	-03
12		2400	400	ПСДТ 57.24.40-Т-П.Н.	0,19	3,16	0,48	78,92	20,40	-03	
13		5980	3280	300	ПСД 60.33.30-Т-П	0,39	4,54	0,98	116,64	38,18	КЖИ 1.1-2.0.0
14		5980	3280	400	ПСД 60.33.40-Т-П	0,39	6,47	0,98	113,01	38,18	КЖИ 1.1-2.0.0

Привязан

И.В.Н

Нач. отд.	Ким	
Сл. кон. отд.	Теляковский	
Н. констр.	Юдин	
Гл. спец.	Юдин	
Рук. гр.	Котляр	
инженер	Щеголева	

801-2-65.85 КЖИ 1.1-ДН

Номенклатура
стеновых панелей

Стадия	Лист	Листов
Р	1	2

ГИПРОНИСЛЬХОЗ

Формат А4

Илл.

№ типоразмера	Эскиз	Размеры, мм			Марка	Расход материалов						Обозначение
		Длина L	Высота H	Толщина B		Цементно-песчаный раствор м ³	Легкий бетон γ=500кг/м ³ м ³	Тяжелый бетон M400 м ³	Сталь, кг			
									Всего	в т.ч. на закладку		
15		5980	3280	500	4. ПСД 60.33.30-Т-П	0,35	0,87	4,02	132,41	38,18	КЖИИ-2.00-01	
16		5980	3280	400	4. ПСД 60.33.40-Т-П	0,35	0,87	5,76	134,84	38,18	-01	
17		5980	3280	300	4. ПСД 60.33.30-Т-П.Н	0,35	0,87	4,02	132,41	38,18	-02	
18		5980	3280	400	4. ПСД 60.33.40-Т-П.Н	0,35	0,87	5,76	134,84	38,18	-02	
19		5980	3280	300	4.1 ПСД 6.33.30-Т-П	0,34	0,84	3,85	145,62	38,18	-03	
20		5980	3280	400	4. ПСД 6.33.40-Т-П	0,34	0,84	5,53	148,16	38,18	-03	
21		5980	3280	300	4.1 ПСД 6.33.30-Т-П.Н	0,34	0,84	3,85	145,62	38,18	-04	
22		5980	3280	400	4.1 ПСД 6.33.40-Т-П.Н	0,34	0,84	5,53	148,16	38,18	-04	

21000-03.9

Привязан			
Инв. №			

801-2-65.85КЖ 1.1-ДН

Лист

2

21000-03 10

Формат	Зона	Лос.	Обозначение	Наименование	Количество на исполнение КЖИ.1-1.0.0-								Примечание
					-	01	02	03	04	05	06		
				<u>Документация</u>									
А4			КЖИ.1-1.0.0СБ	Сборочный чертеж									
А4			КЖИ.1-ТУ	Технические условия									
А4			КЖИ.1-ВРС	Ведомость расхода стали									
				<u>Сборочные единицы</u>									
А4	1		КЖИ.1.2-0.1.0	Каркас пространственный КП1	1	1							
			- 01	Каркас пространственный КП2			1	1					
			- 02	Каркас пространственный КП3					1	1			
			- 03	Каркас пространственный КП4							1		
	2		1.032.1-8 вып. 1	Изделие закладное М1	4	4	6	6	6	6	6		1,7 кг
	3		1.400-15 вып. 1	Изделие закладное МН526	1	1			1	1	1		2,9 кг
	4		1.400-15 вып. 1	Изделие закладное МНН-5			2	2					1,9 кг
	5		1.400-15 вып. 1	Изделие закладное МН523							4		1,1 кг
				<u>Материалы</u>									
			Цементно-песчаный раствор М100		0,19	0,19	0,19	0,19	0,27	0,27	0,25		I-1; II-1 м ³

Привязан		Исч. отд.	Ким	<i>Ким</i>	801-2-65,85 КЖИ 1.1-1.0.0		
		Гл. констр.	Теляковский	<i>Теляковский</i>			
		Н. контр.	Юдин	<i>Юдин</i>	Панели стеновые ПСДТ...40...Т-П, ПСДТ...40...Т-П.Н; ПСДТ 52.24...Т-П; ПСДТ 52.24...Т-П.Н; ПСДТ 24.60...Т-П; ПСДТ 24.60...Т-П.Н; 4/1 ПСДТ 24.60...Т-П.Н.		
		Рук. ер.	Котляр	<i>Котляр</i>			
		Инженер	Щеголева	<i>Щеголева</i>	Стандия Лист Листов Р 1 2		
инв.н							

Формат А4

Формат	Зона	Поз.	Обозначение	Наименование	Количество на исполнение КЖИ.1.1-1.00-								Примечание			
					-	01	02	03	04	05	06					
				Цементно-песчаный												
				раствор	0,20	0,20	0,19	0,19	0,27	0,27	0,25					I-2; II-2 м ³
				Легкий бетон марки М50	2,23	2,23	2,17	2,17	3,01	3,01	2,85					I-1; II-1 м ³
				Легкий бетон марки М50	3,33	3,33	3,16	3,16	4,48	4,48	4,11					I-2; II-2 м ³
				Бетон марки М200	0,48	0,48	0,47	0,47	0,68	0,68	0,62					I-1; II-1 м ³
				Бетон марки М200	0,50	0,50	0,48	0,48	0,68	0,68	0,62					I-2; II-2 м ³
		6		Брусок 100×60 ГОСТ 24454-80 сосна или ель φ±20% L=3280	1	1										0,020 м ³
				Элементы заполнения												
				проемов												
		7		Брусок 100×60 ГОСТ 24454-80 сосна или ель φ±20% L _{обш.} =4580							1					0,028 м ³
		8	КЖИ.3.2-8.00.00	Изделие металлическое												
				ИИ 4							1					38,04 кг

21000-03 11

Привязан

ИИ.Н

801-2-65.85 КЖИ.1.1-1.00

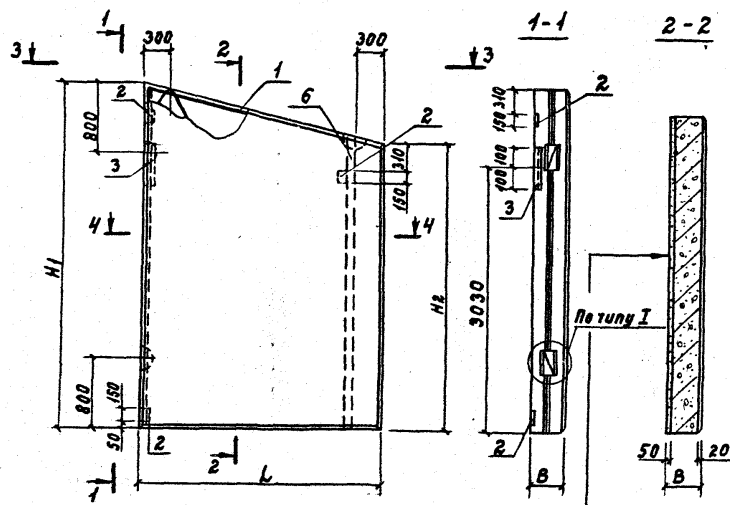
Лист

2

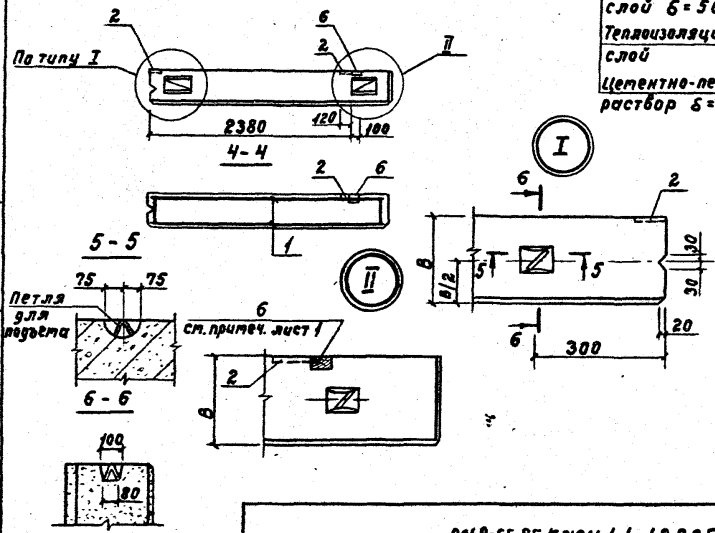
Формат А4

Альбом частей 1.1

Рис. 2



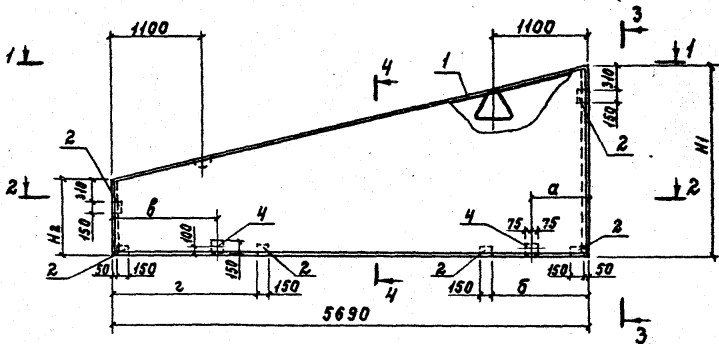
Цолирующий
слой $\delta = 50$ мм
Теплоизоляционный
слой
Цементно-песчаный
раствор $\delta = 20$ мм



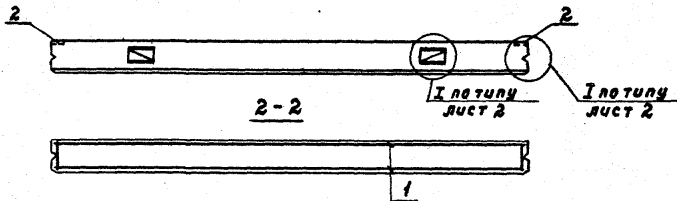
80Г2-65.85 КЖС 1.1-1.0.0СБ

Лист
2

Рис. 3



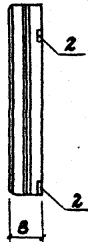
1-1



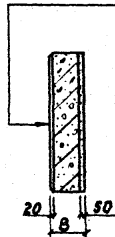
2-2

I лотки
лист 2

3-3



4-4



Цементно-песчаный
раствор $\delta = 20 \text{ мм}$
Теплоизоляционный
слой
Изолирующий
слой $\delta = 50 \text{ мм}$

Привязки

Ив. N

801-2-65.85 КЖИ 1.1-1.0.0 СБ

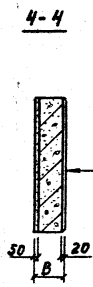
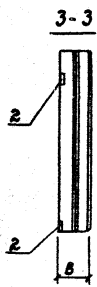
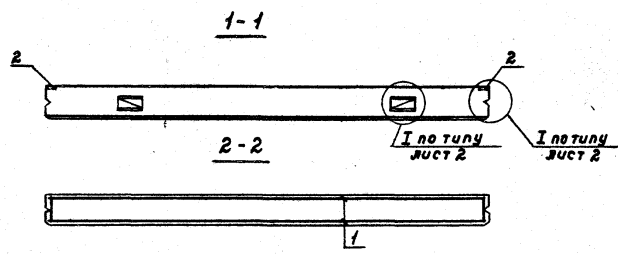
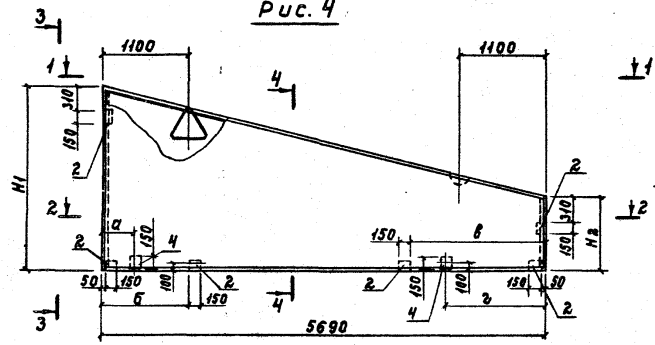
Лист

3

21000-03 14 Формат Я4

Ллобон III часть 1.1

Рис. 4



Цементно-песчаный
раствор $\delta = 20$ мм
Теплоизоляционный
слой
Изолирующий
слой $\delta = 50$ мм

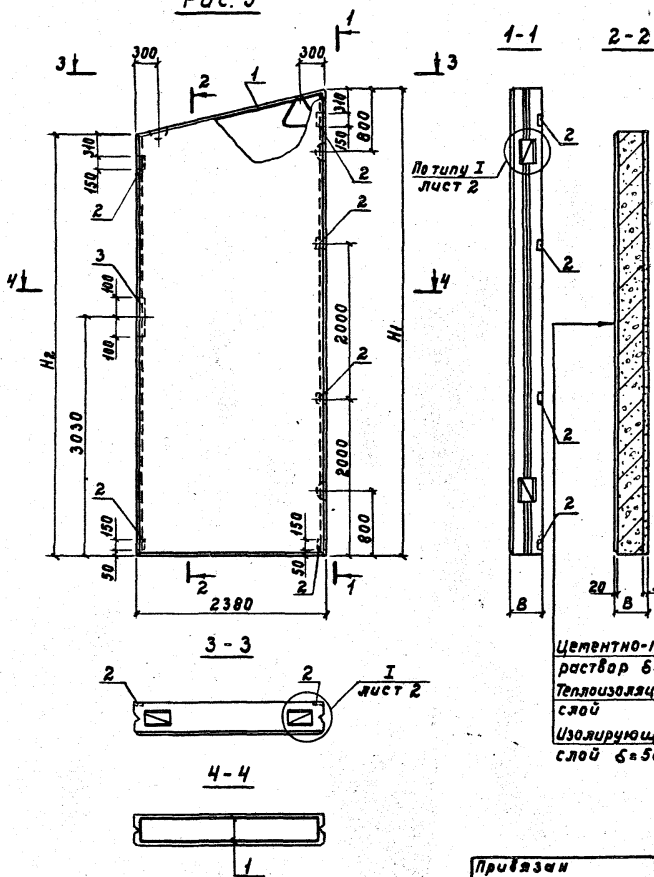
Привязан			
Инв.Н			

801-2-65.85 КЖИ 1.1-1.00 СБ

Лист
4

21000-03 15 Формат А4

Рис. 5



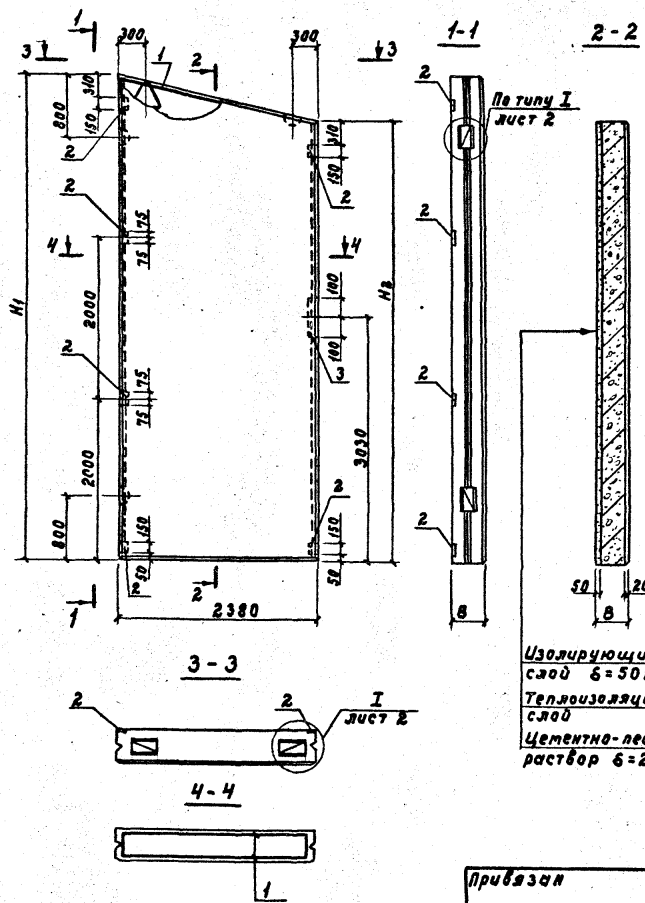
Привязки			
Инт. Н			

801-2-65.85 Кжсц.1.1-1.0.0 СБ

Лист 5

Лист № 4

Рис. 6



Изолирующий
слой $\delta = 50$ мм
Теплоизоляционный
слой
Цементно-песчаный
раствор $\delta = 20$ мм

Привязка			
Инв. №			

801-2-65.85 КЖИ 11-10.0СБ

Лист
6

21000-03 17 Формат А4

Обозначение	Марка	Рис.	Размеры мм																													
			L		H1		H2		B		a		b																			
			Варианты																													
			I-1; II-1	I-2; II-2	I-1; II-1	I-2; II-2	I-1; II-1	I-2; II-2	I-1; II-1	I-2; II-2	I-1; II-2	II-1; II-2	I-1; II-2	II-1; II-2																		
КЖУ1.1-1.0.0	ПСДТ22.40...Т-П ПСДТ22.40...Т-П	1	2680	2780	3950	3975	3280	3280																								
- 01	ПСДТ22.40...Т-П.Н ПСДТ22.40...Т-В.Н	2																														
- 02	ПСДТ57.24...Т-Н	3	5690	5690	2375	2400	950	975	300	400	655	355	1130	830																		
- 03	ПСДТ57.24...Т-П.Н	4																														
- 04	ПСДТ4.60...Т-П	5													2380	2380	5980	6005	5375	5400												
- 05	ПСДТ4.60...Т-П.Н	6																														
- 06	41 ПСДТ24.60...Т-В.Н	7																														

61 00 0002 19

Размеры мм				Масса (г)		Примечание
b		z				
Варианты						
I-1; I-2	II-1 II-2	I-1; I-2	II-1; II-2	I-1; II-1	I-2; II-2	
				3,58	4,64	
				3,58	4,64	
975	1275	1450	1750	3,49	4,41	
				3,49	4,41	
				5,00	6,24	
				5,00	6,24	
				4,67	5,82	

Приблизан			
Ив.Н			

801-2-65.85 КЖУ1.1-1.0.0СБ

Лист
8

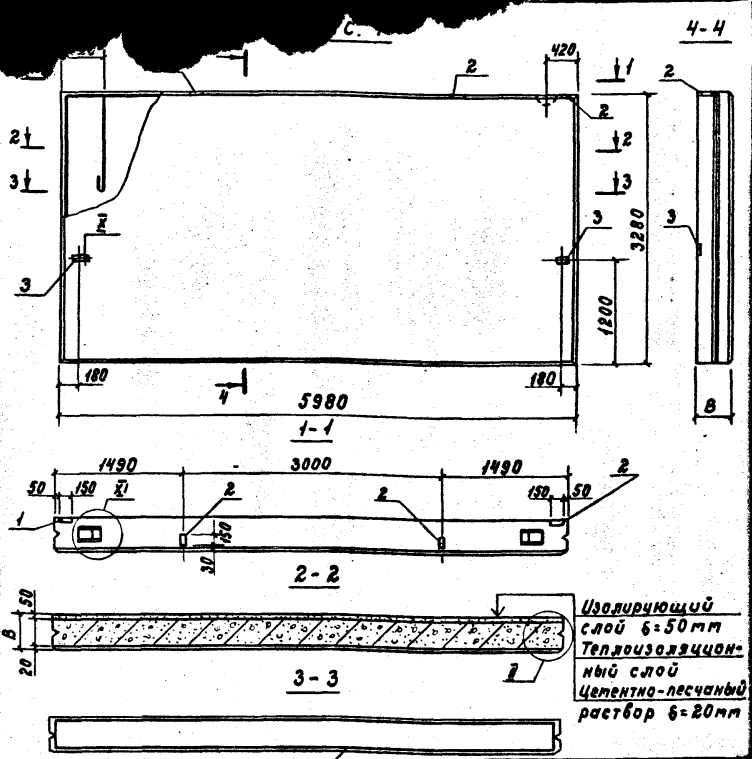
21000-03 20

Формат	Зона	Поз.	Обозначение	Наименование	Количество на исполнение КЖИ-2.00-						Примечание																									
					-	01	02	03	04																											
				<u>Документация</u>																																
А4			КЖИ 1.1-2.0.0 СБ	Сборочный чертеж																																
А4			КЖИ 1.1-ТУ	Технические условия																																
			1.832.1-10 вып. 1	Узлы А, Б, В																																
			1.832.1-10 вып. 1	Узлы I-VIII; X; XI-XV																																
			КЖИ 1.1-ВРС	Ведомость расхода стали																																
				<u>Сборочные единицы</u>																																
А4	1		КЖИ 1.2-0.2.0 СБ	Каркас пространственный КЛ5	1																															
			- 01	Каркас пространственный КЛ6		1	1																													
			- 02	Каркас пространственный КЛ7				1	1																											
	2		1.832.1-10 вып. 2	Изделие закладное М1	3	3	3	3	3		1,7 кг																									
	3		1.832.1-10 вып. 2	Изделие закладное М2	2	2	2	2	2		0,97 кг																									
	4		1.400-Б/76 вып. 1	Изделие закладное М4-13	2	2	2	2	2		2,6 кг																									
				<u>Детали</u>																																
<table border="1"> <tr> <td colspan="4">Привязан</td> </tr> <tr> <td></td><td></td><td></td><td></td> </tr> <tr> <td></td><td></td><td></td><td></td> </tr> <tr> <td></td><td></td><td></td><td></td> </tr> <tr> <td></td><td></td><td></td><td></td> </tr> <tr> <td colspan="4">ИНВ.Н</td> </tr> </table>				Привязан																				ИНВ.Н				Нач. отд.	Ким	<i>БМ</i>						
				Привязан																																
ИНВ.Н																																				
Гл. констр.	Телкобовский	<i>БМ</i>																																		
Н. констр.	Юдин	<i>МВ</i>																																		
Гл. спец.	Юдин	<i>МВ</i>																																		
Рук. гр.	Котляр	<i>МВ</i>																																		
Инженер	Щеголева	<i>МВ</i>																																		
								801-2-65.85 КЖИ 1.1-2.0.0																												
								Панели стеновые ПСД 60.33...-Т-П; 4 ПСД 60.33...-Т-П; 4 ПСД 60.33...-Т-П.М; 4.1 ПСД 60.33...-Т-П; 4.1 ПСД 60.33...-Т-П.Н																												
								Стадия	Лист	Листов																										
								Р	1	4																										
								ГИПРОНИСЛЬХОЗ																												

Формат А4

21000-03-22

Формат Зона	Пол.	Обозначение	Наименование	Количество на исполнение КЖИ 1.1-2.0.0-								Примечание																									
				—	01	02	03	04																													
	2	1.832.1-10.1.10002	Кастыль К1																																		
			Полоса —40×4 ГОСТ 103-76 Ст 3 кл 2 ГОСТ 535-77		6	6	6	6						1,21 кг																							
	3	1.832.1-10.2.10003	Слив СЛ1		2	2	2	2						0,19 кг																							
	15	1.832.1-10.1.20000	Слив СЛ5		1	1	1	1						0,42 кг																							
			<u>Стандартные изделия</u>																																		
	4		Оконный блок СВД12-18 ГОСТ 12508-81		1	1	1	1																													
	5		Гвозди 1,4×40 ГОСТ 4028-81		18	18	18	18																													
	6		Гвозди 2,5×60 ГОСТ 4028-81		14	14	14	14																													
	7		Гвозди 4×120 ГОСТ 4028-81		7	7	7	7																													
			<u>Материалы</u>																																		
	9		Доска 50×16 ГОСТ 24454-80 сосна или ель Чк 207*		4,2м	4,2м	4,2м	4,2м						0,0034 м ³																							
				Позиции 2÷7, 9, 15 замаркированы на узлах А, Б, В																																	
<table border="1"> <tr><td colspan="4">Привязан</td></tr> <tr><td></td><td></td><td></td><td></td></tr> <tr><td></td><td></td><td></td><td></td></tr> <tr><td></td><td></td><td></td><td></td></tr> <tr><td></td><td></td><td></td><td></td></tr> <tr><td colspan="4">Инв. Н</td></tr> </table>				Привязан																				Инв. Н				801-2-65.85 КЖИ 1.1-2.0.0								Лист	
Привязан																																					
Инв. Н																																					
												3																									



Изолирующий
слой $\delta=50$ мм
Теплоизоляцион-
ный слой
Цементно-песчаный
раствор $\delta=20$ мм

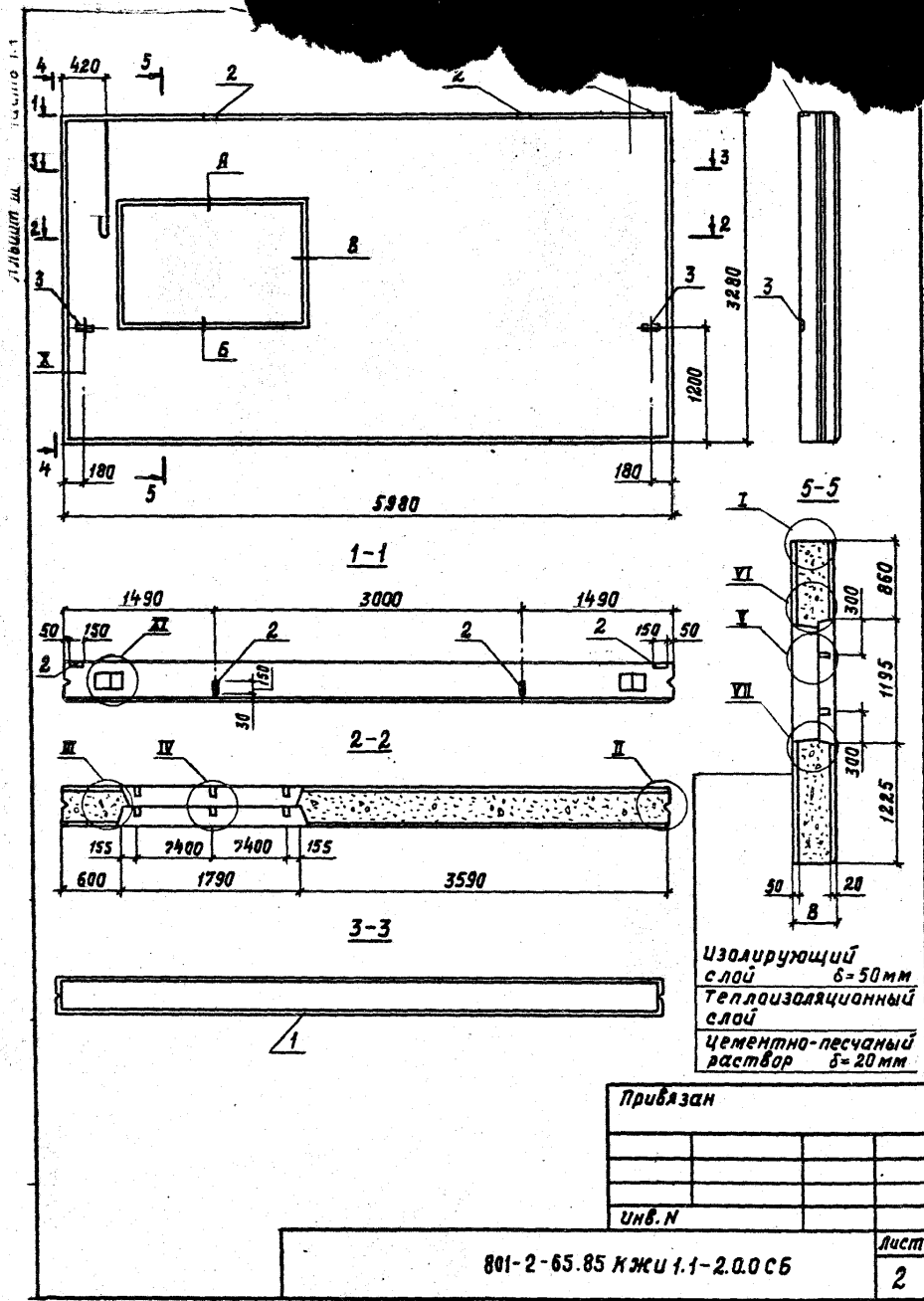
Привязан

инв. №

801-2-65.85 КЖСЧ 1.1-2.0.0СБ

Исполн.	М.И.С.	Панели стеновые ПСД 60.33...-Т-П; ЧПСД 60.33...-Т-П; ЧПСД 60.33...-Т-П-И; ЧПСД 60.33...-Т-П; ЧПСД 60.33...-Т-П-И.	Старая	Масса	Масштаб
Исполн.	М.И.С.		Р	см. табл.	1:50
Исполн.	М.И.С.	Сборочный чертеж	Лист 1	Листов 5	
Исполн.	М.И.С.		ГИПРОНИС ЕЛЬХОЗ		

21000-03 24 Формат А4



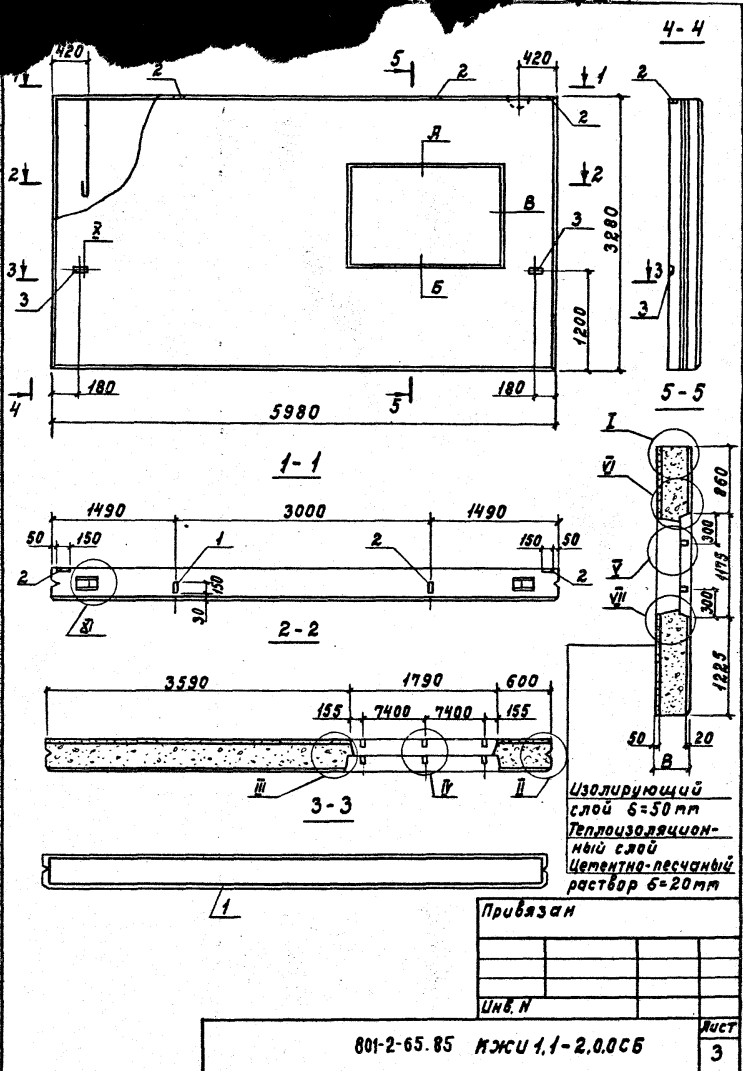
Изолирующий
 слой $\delta = 50$ мм
 Теплоизоляционный
 слой
 Цементно-песчаный
 раствор $\delta = 20$ мм

Прибазан			
Инв. N			

801-2-65.85 Кжи 1.1-2.0.0 СБ

Лист
2

21000-03 25 Формат А4



Изолирующий
слой б=50мм
Теплоизоляцион-
ный слой
Цементно-песчаный
раствор б=20мм

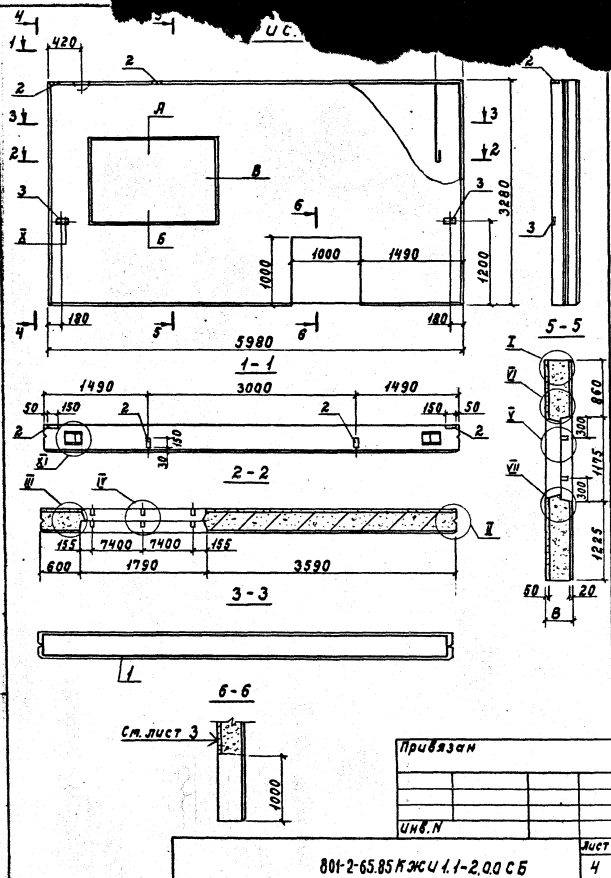
Привязан

Ил.б. Н			

801-2-65.85 МЖУ 1,1-2,0.0СБ

Лист
3

Арбонин часть 1:



801-2-65.85 КЖСЧ.1.1-2.00 СБ

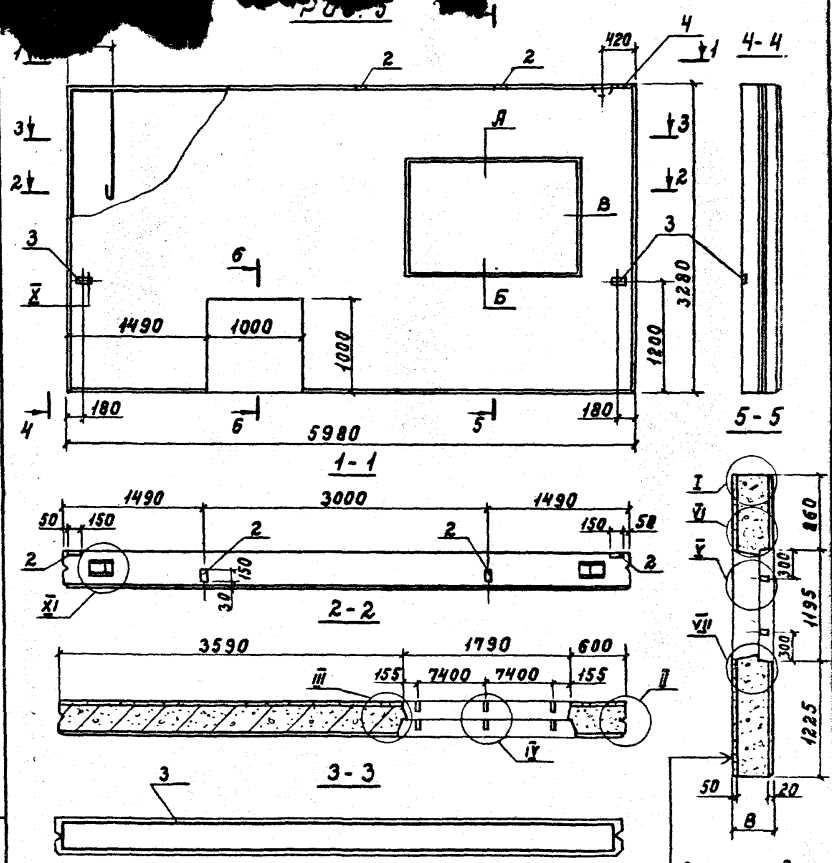
21000 - 03 27

Формат Я4

Привязан			
инв.н			

Лист
4

В любом из частей



Ст. лист 3

Обозначение	Марка	Рис.	Размеры, мм		Масса (т)		Примечание
			Варианты		Варианты		
			1	2	1	2	
КЖУ.1-2.00	ПСЭ60.33...-Т-П	1			7,14	8,87	
-01	ЧПСЭ60.33...-Т-П	2			6,34	7,90	Привязан
-02	ЧПСЭ60.33...-Т-П-Н	3	300	400	6,34	7,90	
-03	ЧПСЭ60.33...-Т-П	4			6,10	7,61	
-04	ЧПСЭ60.33...-Т-П-Н	5			6,10	7,61	Инд.Н

Сечение 6-6 ст. на листе 4.

801-2-65.85 КЖУ.1-2.0.0

Лист 5

21000-03 28 Формат А4

Марка элемента	Изделия арматурные							Изделия закладные						
	Арматура класса							Арматура класса						
	А III				Вр I			А I						
	ГОСТ 5781-82				ГОСТ 6727-80			ГОСТ 5781-82						
	φ 6	φ 8	φ 12			Утого	φ 4	Утого	φ 16	φ 18	φ 22	φ 25		Утого
ПСДТ 24.40.30-Т-П														
ПСДТ 27.40.30-Т-П-Н	11,80		81,08			92,88	3,32	3,32	96,08		19,6			19,6
ПСДТ 28.40.40-Т-П														
ПСДТ 28.40.40-Т-П-Н	12,20		81,90			94,10	4,23	4,23	98,33		19,6			19,6
ПСДТ 57.24.30-Т-П														
ПСДТ 57.24.30-Т-П-Н			50,30			50,30	7,85	7,85	58,15		6,4			6,4
ПСДТ 57.24.40-Т-П														
ПСДТ 57.24.40-Т-П-Н			50,30			50,30	8,22	8,22	58,52		6,4			6,4
ПСДТ 24.60.30-Т-П	16,12		116,90			133,02	5,26	5,26	138,28		19,6			19,6
ПСДТ 24.60.40-Т-П	16,12		117,30			133,42	6,73	6,73	140,15		19,6			19,6
Ч.1.ПСДТ 24.60.30-Т-П-Н	14,56		98,27			112,83	5,42	5,42	118,25		19,6			19,6
Ч.1.ПСДТ 24.60.40-Т-П-Н	14,56		98,55			113,11	6,89	6,89	120,00		19,6			19,6
ПСД 60.33.30-Т-П	2,6	66,75				69,35	4,11	4,11	73,46	1,4		24,0		25,4
ПСД 60.33.40-Т-П	2,6	66,75				69,35	5,48	5,48	74,83	1,4		24,0		25,4
Ч.ПСД 60.33.30-Т-П	4,44	49,90	31,8			86,14	8,09	8,09	94,23	1,4		24,0		25,4
Ч.ПСД 60.33.40-Т-П	4,44	49,90	31,8			86,14	10,52	10,52	96,66	1,4		24,0		25,4

21000-03 29

Привязан	Исх.отв.	Изм		
	Исх.отв.	Тельковский		
	И.контр.	Юдин		
	Гл.спеч.	Юдин		
	Рук.гр.	Котляр		
И.в.н.	И.в.н.	Щеголева		

801-2-65.85 КЖИ.1.1-ВРС

Ведомость
расхода стали

Стадия	Лист	Лист
Р	1	
ГИПРОНИС ЕЛ		

Формат А4

Марка элемента	Изделия арматурные								Изделия закладные					
	Арматура класса								Арматура класса					
	А III				Вр I				А I					
	ГОСТ 5781-82				ГОСТ 6727-80				ГОСТ 5781-82					
	φ6	φ8	φ12		Утого	φ4		Утого	φ16	φ18	φ22	φ25		Утого
Ч.Л.ПСД 60.33.30-Т-П	3,84	62,98	31,8		98,62	8,82	8,82	107,44	1,4			24,0		25,4
Ч.Л.ПСД 60.33.30-Т-П-Н	3,84	62,98	31,8		98,62	11,36	11,36	109,98	1,4			24,0		25,4
Ч.Л.ПСД 60.33.40-Т-П														
Ч.Л.ПСД 60.33.40-Т-П-Н														

21000-03-30

Привязан			
Инв. Н			

801-2-65.85 КЖСЦ 1.1-ВРС

Лист
2

Формат А4

Марка элемента	Изделия закладные													Общие расходы кг		
	Арматура класса						Прокат марки						всего			
	А III			Вр I			В ст 3 кл 2									
	ГОСТ 5781-82			ГОСТ 6727-80												
	φ8	φ10	φ12	Утозо	φ4	Утозо	-150×8	-150×6	Утозо	-120×8	-100×8	-40×8	Утозо		Утозо	
ПСДТ 27.40.30-Т-П		1,76		1,76	0,88	0,88			4,4	0,8		5,2	1,86	1,86	29,30	12,2
ПСДТ 27.40.30-Т-П.Н																
ПСДТ 28.40.40-Т-П		1,76		1,76	0,88	0,88			4,4	0,8		5,2	1,86	1,86	29,30	12,2
ПСДТ 28.40.40-Т-П.Н																
ПСДТ 57.24.30-Т-П	0,80	1,08		1,88	1,32	1,32		1,4	1,4	6,6	2,8		9,4		20,40	7,5
ПСДТ 57.24.30-Т-П.Н																
ПСДТ 57.24.40-Т-П	0,80	1,08		1,88	1,32	1,32		1,4	1,4	6,6	2,8		9,4		20,40	7,5
ПСДТ 57.24.40-Т-П.Н																
ПСДТ 24.60.30-Т-П		1,34		1,34	1,32	1,32			6,6	1,2		7,8	1,86	1,86	31,92	17,5
ПСДТ 24.60.40-Т-П		1,34		1,34	1,32	1,32			6,6	1,2		7,8	1,86	1,86	31,92	17,5
Ч.1 ПСДТ 24.60.30-Т-П		1,34		1,34	1,32	1,32			6,6	1,2		7,8	1,86	1,86	31,92	17,5
Ч.1 ПСДТ 24.60.40-Т-П.Н		1,34		1,34	1,32	1,32			6,6	1,2		7,8	1,86	1,86	31,5	17,5
ПСД 60.33.30-Т-П		1,54	2,6	4,14			1,14	1,14	3,9	2,6	1,0	7,5			38,18	12,2
ПСД 60.33.40-Т-П		1,54	2,6	4,14			1,14	1,14	3,9	2,6	1,0	7,5			38,18	12,2
Ч.1 ПСД 60.33.30-Т-П		1,54	2,6	4,14			1,14	1,14	3,9	2,6	1,0	7,5			38,18	12,2
Ч.1 ПСД 60.33.40-Т-П.Н		1,54	2,6	4,14			1,14	1,14	3,9	2,6	1,0	7,5			38,18	12,2
Ч.1 ПСД 60.33.30-Т-П		1,54	2,6	4,14			1,14	1,14	3,9	2,6	1,0	7,5			38,18	12,2
Ч.1 ПСД 60.33.30-Т-П.Н		1,54	2,6	4,14			1,14	1,14	3,9	2,6	1,0	7,5			38,18	12,2
Ч.1 ПСД 60.33.40-Т-П		1,54	2,6	4,14			1,14	1,14	3,9	2,6	1,0	7,5			38,18	12,2
Ч.1 ПСД 60.33.40-Т-П.Н		1,54	2,6	4,14			1,14	1,14	3,9	2,6	1,0	7,5			38,18	12,2
Прибыль																
Инб.Н																

801-2-65.85 КЖУ 1,1-ВРС

21000-03 (31)