

ТИПОВОЙ ПРОЕКТ
801-2-65.85

КОРОВНИК
НА 200 КОРОВ
ПРИВЯЗНОГО СОДЕРЖАНИЯ
(ПОЛНОСБОРНОЕ ЗДАНИЕ
СО СТОЕЧНО-БАЛОЧНЫМ КАРКАСОМ)

Альбом II

ТИПОВОЙ ПРОЕКТ
801-2-6585

КОРОВНИК НА 200 КОРОВ ПРИВЯЗНОГО СОДЕРЖАНИЯ
(ПОЛНОСБОРНОЕ ЗДАНИЕ СО СТОЕЧНО-БАЛОЧНЫМ КАРКАСОМ)


СОСТАВ ПРОЕКТА:

- Альбом I Пояснительная записка. Архитектурно-строительные решения
Альбом II Технология производства. Внутренние водопровод и канализация.
Отопление и вентиляция. Электротехнические чертежи.
Автоматизация систем отопления и вентиляции.
Связь и сигнализация
Альбом III изделия индустриального изготовления
Часть 1.1 Двухслойные стеновые легкобетонные панели повышенной заводской готовности и для сельскохозяйственных зданий. Опалубочные чертежи и армирование
Часть 1.2 Двухслойные стеновые легкобетонные панели повышенной заводской готовности для сельскохозяйственных зданий. Арматурные и закладные изделия
Часть 2.1 Двухслойные стеновые панели из легких бетонов для сельскохозяйственных зданий. Опалубочные чертежи и армирование
Часть 2.2 Двухслойные стеновые панели из легких бетонов для сельскохозяйственных зданий. Арматурные и закладные изделия
Часть 3.1 Строительные изделия. Опалубочные чертежи и армирование
Часть 3.2 Строительные изделия. Арматурные, закладные и металлические изделия
Альбом IV Спецификации оборудования
Альбом V Ведомости потребности в материалах
Альбом VI Сметы
Часть 1 Объектные и на общестроительные работы
Часть 2 На технологическое оборудование, санитарно-технические и электротехнические работы

Альбом II

РАЗРАБОТАН
ИНСТИТУТОМ „ГИПРОНИСЕЛЬХОЗ“

Главный инженер института
Главный инженер проекта

Л.С. БУТАЕВ
А.А. КУЗНЕЦОВ

УТВЕРЖДЕН Главсельстройпроектом
Минсельхоза СССР
Сводное заключение от 30.12.83г №126
Введен в действие институтом Гипронисельхоз
Приказ от 19.07.84г №101п

					ПРОВЕРКА	
Инв. №						

СОДЕРЖАНИЕ

Лист	Наименование	Стр.
	СОДЕРЖАНИЕ	2
	Основной комплект рабочих чертежей	
	Марки ТХ	
1	Общие данные (начало)	3
2	Общие данные (окончание)	4
3	Вариант 1. План, разрез	5
4	Вариант 1. Схемы, разрезы, узлы	6
5	Вариант 1. Разрезы, виды, узлы	7
6	Вариант 2. План, разрез	8
7	Вариант 2. Схема, разрезы, узлы	9
8	Разрезы, узлы	10
9	Разрезы, узлы	11
	Основной комплект рабочих чертежей	
	Марки ВК	
1	Общие данные	12
2	План на отм. 0.000.	
	Схемы систем ВО, ТЗ, ТЗ1, КЗ	13
	Основной комплект рабочих чертежей	
	Марки ОВ	
1	Общие данные (начало)	14
2	Общие данные (окончание)	15
3	План на отм. 0.000. Разрез 1-1, 2-2	16
4	Схемы систем П1, П2, ПЗ. Схема системы теплоснабжения установок П1 и П2	17
5	Установка систем П1; П2	18
—	Чертежи общих видов нестандартных конструкций.	
ОВН-1	Общий вид полиэтиленового воздуховода и узлы.	19

Лист	Наименование	Стр.
ОВН-2	Общий вид с разметкой перфорации на воздуховоде	19
ОВН1-ОВН5	Переход	20
ОВН-6, ОВН-7	Изоляция трубопроводов. Изоляция арматуры	20-21
	Основной комплект рабочих чертежей	
	Марки З	
1	Общие данные	22
2	Силовое электрооборудование и электроосвещение. Спецификация	23
3	Силовое электрооборудование и электроосвещение. Планы на отм. 0.000 и 2.800	24
4	Силовое электрооборудование	
	Расчетная схема сети 380/220 В	25
5	Ведомость объемов электромонтажных и строительных работ. Расчетная схема сети электроосвещения 380/220 В	26
	Основной комплект рабочих чертежей	
	Марки АОБ	
1	Общие данные.	
	Тепловентиляторы П1, П2.	
	Схема функциональная	27
2	Тепловентиляторы П1, П2. Схема соединений внешних проводов. План расположения	28
	Основной комплект рабочих чертежей	
	Марки СС	
1	Общие данные.	
	План расположения сетей связи и сигнализации	29

Лист II

ВЕДОМОСТЬ РАБОЧИХ ЧЕРТЕЖЕЙ ОСНОВНОГО КОМПЛЕКТА МАРКИ ТХ

Лист	Наименование	Примечание
1	Общие данные (начало)	
2	Общие данные (окончание)	
3	Вариант 1. План. Разрез	
4	Вариант 1. Схема. Разрезы. Узел	
5	Вариант 1. Разрезы. Виды. Узлы	
6	Вариант 2. План. Разрез	
7	Вариант 2. Схема. Разрезы. Узел	
8	Разрезы. Узлы	
9	Разрезы. Узлы. Детали	

ВЕДОМОСТЬ ССЫЛОЧНЫХ И ПРИЛАГАЕМЫХ ДОКУМЕНТОВ

Обозначение	Наименование	Примечание
	Прилагаемые документы	
ТХ. СО	Спецификация технологического оборудования	
ТХ. ВМ	ВМ по рабочим чертежам основного комплекта марки ТХ	

ВЕДОМОСТЬ ОСНОВНЫХ КОМПЛЕКТОВ РАБОЧИХ ЧЕРТЕЖЕЙ

Обозначение	Наименование	Примечание
ТХ	Технология производства	
АС	Архитектурно-строительные решения	
ВК	Внутренние водопровод и канализация	
ОВ	Отопление и вентиляция	
Э	Электротехнические чертежи	
АОВ	Автоматизация систем отопления и вентиляции	
СС	Связь и сигнализация	

Типовой проект разработан в соответствии с действующими нормами и правилами и предусматривает мероприятия, обеспечивающие взрывную, взрывопожарную и пожарную безопасность при эксплуатации здания.

Главный инженер проекта *Кузнецов* А.А. Кузнецов

ТЕХНОЛОГИЧЕСКАЯ ЧАСТЬ

Коровник на 200 коров предназначен для строительства в составе ферм по производству молока.

Содержание коров - привязное, в стойлах размерами 1,2x1,9 м с использованием пастбищ в летний период или беспастбищное. Стойла в коровнике расположены в продольном направлении в четыре ряда, образуя два кормовых и три навозных прохода.

Для перемещения персонала и животных предусмотрены три поперечных прохода: один в середине здания и два в торцах.

В одном непрерывном ряду размещено 25 стойл. Для привязи коров предусмотрено стойловое оборудование ОСК-25А с групповым отвязыванием животных. К каждому ряду стойл примыкают стационарные кормушки. В течение дня коровам при благоприятных погодных условиях организуют прогулки на выгульных площадках.

Потребность коров в кормах определена в соответствии с требованиями ОНТП-77. Рацион коров в зимний период состоит из кормосмеси, включающей в себя сено, силос, сенаж, корнеплоды и комбикорм; в летний период - из зеленой массы и комбикорма. В состав кормосмеси вводят комбикорм из расчета 1 кг на голову, дополнительно комбикорм раздают нормированно, в зависимости от продуктивности. Раздачу кормосмеси в кормушки осуществляют два раза в сутки мобильными кормораздатчиками КТУ-10А, комбикормов - с помощью ручных тележек ТУ-300.

Годовая потребность коров в кормах рассчитана, исходя из максимального заполнения здания в течение года и приведена в табл. 1.

Таблица 1

Корма	Питательность 1 кг корма, к.е.	Нормы потребности кормов в год			
		на одну голову		на все поголовье	
		ц.	к.е.	ц.	к.е.
Сено	0,45	11,5	517	2300	1039
Сенаж	0,35	13,8	483	2760	966
Силос	0,2	32,2	644	6440	1288
Корнеплоды	0,12	18,4	221	3680	441
Зеленый корм	0,2	62,1	1242	12420	2484
Травяная резка	0,6	1,15	69	270	138
Комбикорм	0,93	11,1	1032	2220	2064
Поваренная соль	-	0,29	-	58	-
Всего:			4208	-	8416

- 1 Средняя живая масса коровы - 500 кг
- 2 Удой на одну корову в год - 4000 кг
- 3 Продолжительность зимнего периода - 230, летнего - 135 дней.

Хранение грубых и сочных кормов предусмотрено на территории фермы, в состав которой входит коровник, текущего запаса комбикорма - в бункере БСК-10 при коровнике.

Поение коров водой предусмотрено из индивидуальных автопоилок ПА-1А, установленных из расчета одна поилка на два стойла.

Доение коров осуществляют два раза в сутки в стойлах.

В проекте предусмотрены два варианта доения коров: вариант 1 - доение в млякопровода при помощи доильной установки АДМ-8;

вариант 2 - доение в переносные ведра при помощи доильного агрегата ДАС-2Б.

Первичная обработка и кратковременное хранение молока предусмотрены в молочном баке, примыкающем к коровнику.

Осеменение коров - искусственное в стойлах привозной спермой. Удаление навоза в коровнике осуществляется транспортерами скребковыми ТСН-160, которые грузят его в тракторный прицеп 2ПТС-4М-787А.

В холодное время года навозный транспортер должен обогреваться с помощью вентилятора из помещения (нагретым воздухом).

Годовой выход экскрементов от животных приведен в табл. 2.

Привязан		Инд. №		
		801-2-6505ТХ		
ГНП	Кузнецов <i>А.А.</i>	Стая	Анст	Анст
Нач. отд.	Ермаков <i>Ю.И.</i>	Р	1	9
Гл. техн.	Левнова <i>Л.В.</i>	Коровник на 200 коров привязного содержания (полюсформа здания со стойлово-бродными карками)		
Н. контр.	Кордаева <i>К.В.</i>	Общие данные (начало)		
Гл. спец.	Аешин <i>И.В.</i>	ГИПРОИССЕЛЬХОЗ		
Рук. гр.	Мастенни <i>М.В.</i>			
Рук. гр.	Смирнова <i>С.В.</i>			
Ст. инж.	Маслова <i>М.В.</i>			

Таблица 2

СОДЕРЖАНИЕ КОРОВ	ВСЕГО КОРОВ	ВЫХОД В СУТКИ ОТ ОДНОЙ ГОЛОВОЙ, КГ			ВЫХОД ЭКСКРЕМЕНТОВ ОТ ВСЕГО ПОГРОВОЗЬЯ В ГОД				ВСЕГО ЭКСКРЕМЕНТОВ С УЧЕТОМ ПОТЕРЬ, Т	ВСЕГО НАВОЗА С УЧЕТОМ ПОДСИЯКИ, Т
		КАЛА	МОЧИ	ВСЕГО ЭКСКРЕМЕНТОВ	ЗИМНИЙ ПЕРИОД		ЛЕТНИЙ ПЕРИОД			
					ВСЕГО, Т	ПОТЕРЯ НА ВЫГУЛЬНЫХ ПЛОЩАДКАХ, %	ВСЕГО, Т	ПОТЕРЯ НА ПАСВИЩЕ И ВЫГУЛЬНЫХ ПЛОЩАДКАХ, %		
Стационарно-пастбищное	200	39	20	55	2530	15	1485	50	2892,5	2929,0
Круглогодичное стационарное	200	39	20	55	2530	15	1485	15	3412	3448,5

Штаты обслуживающего персонала коровника (без учета общефермских операторов, занятых на раздаче кормов, по ремонту оборудования и др.) приведены в табл. 3.

Таблица 3

Наименование	При доении	
	в молокопровод	в донильные ведра
Операторы машинного доения коров	4	8
Операторы по уходу за коровами	2	2
Подменные	3	5
Всего:	9	15

Работа операторов по доению коров организована в одну смену.

Техника безопасности

К работе с животными, оборудованием и механизмами допускаются лица, не младше 18 лет, прошедшие медицинское обследование и имеющие удостоверение на право управления и эксплуатации оборудования и механизмов, а также прошедшие инструктаж по технике безопасности и противопожарной безопасности.

При въезде тракторного агрегата в животноводческое помещение и выезде из него необходимо убедиться, что внутри нет людей и животных.

Во избежание несчастных случаев при обслуживании животных, машин, оборудования, механизмов и возникновения пожаров необходимо руководствоваться:

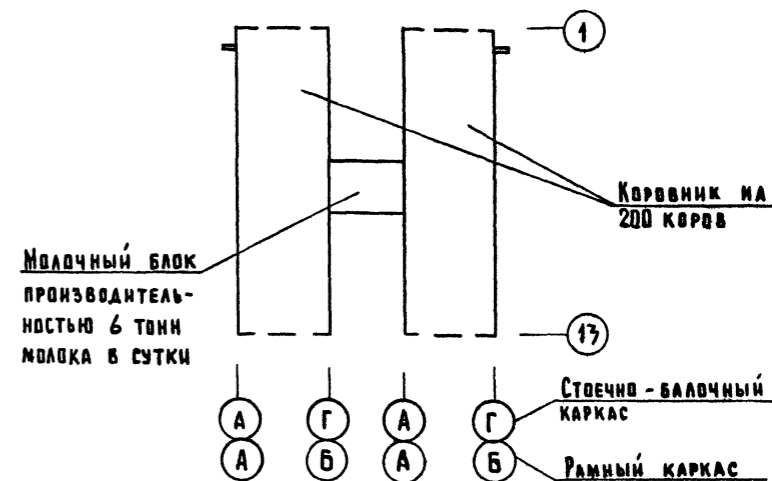
правилами по технике безопасности и противопожарной охране, изложенными в инструкциях по эксплуатации оборудования заводов-изготовителей;

правилами по технике безопасности в животноводстве, утвержденными МСХ СССР и Президиумом ЦК профсоюза рабочих и служащих сельского хозяйства и заготовок 16 мая 1969;

инструкцией по технике безопасности на животноводческих фермах и комплексах по выращиванию и откорму крупного рогатого скота, утвержденной МСХ СССР 25 мая 1977 г. и согласованной с ЦК профсоюза работников сельского хозяйства 24 мая 1977 г.

Схема блокировки коровников

с молочным блоком.



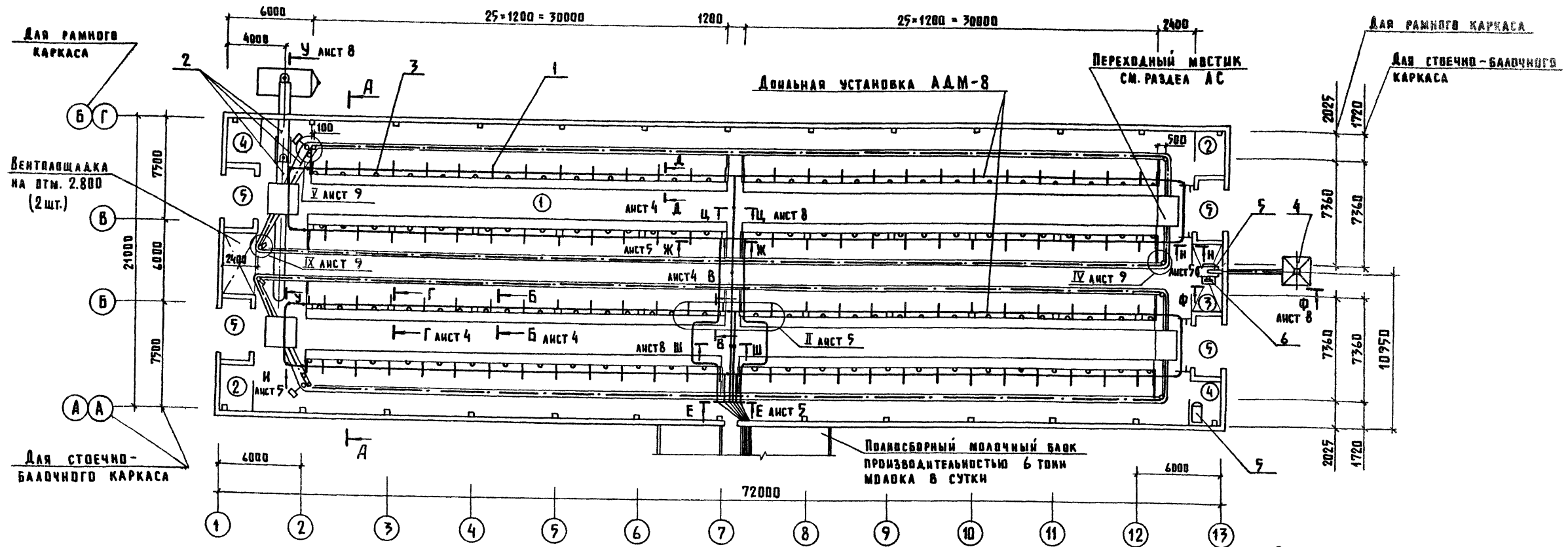
Комплект ТХ выполнен для варианта примыкания молочного блока по оси „А“.

При примыкании молочного блока по оси „Г“ („Б“) направление центральных вакуумпроводов и молокопроводов, а также поперечных транспортёров навозоудаления изменить на симметричное.

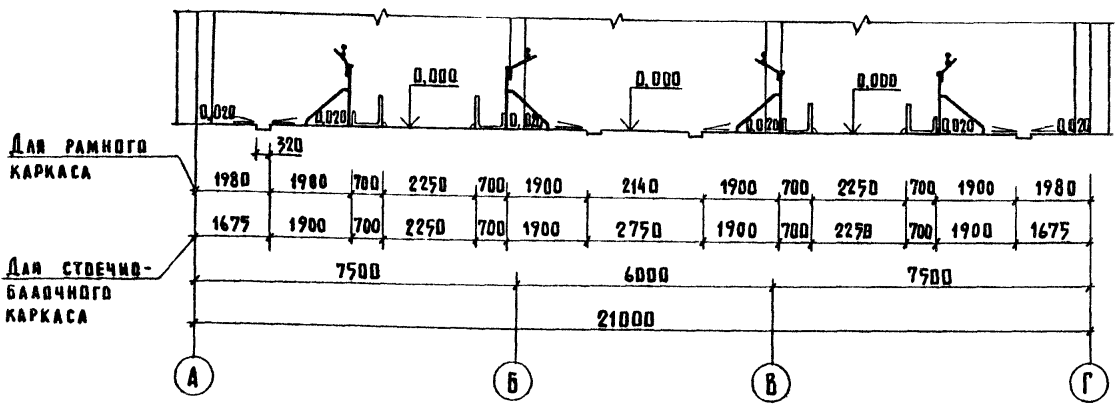
Имя и подл. Подпись и дата. Взам. инв. №

		801-2-65.85 ТХ	
Гипр	Кузнецов	Нач. в/д	Ермаков
Гл. техн.	Аеднова	Н. контр.	Коралева
Гл. спец.	Лешин	Рук. гр.	Мастенина
Инв. №	Смирнова	Ст. инж.	Маслова
Привязан		Коровник на 200 коров привязного содержания (полнооборотное здание со стоечно-балочным каркасом)	
		СТАДИЯ	АНСТ
		Р	2
		ОБЩИЕ ДАННЫЕ (ОКОНЧАНИЕ)	
		ГИПРОНИСЕЛЬХОЗ	

П Л А Н



РАЗРЕЗ А-А



ЭКСПЛИКАЦИЯ ПОМЕЩЕНИЙ

НОМЕР ПО ПЛАНУ	НАИМЕНОВАНИЕ	ПЛОЩАДЬ М ²	КАТЕГОРИЯ ПРОИЗВОДСТВА ПО ВЗРЫВНО-ПОЖАРНОЙ ИЛИ ПОЖАРНОЙ ОПАСНОСТИ
1	ПОМЕЩЕНИЕ ДЛЯ СОДЕРЖАНИЯ ЖИВОТНЫХ	1423,7	Д
2	ПОДСОБНОЕ ПОМЕЩЕНИЕ (2 ШТ)	14,0	Д
3	ФУРАЖНАЯ	12,5	Д
4	ИНВЕНТАРНАЯ (2 ШТ)	14,0	Д
5	ТАМБУР (4 ШТ)	33,6	—

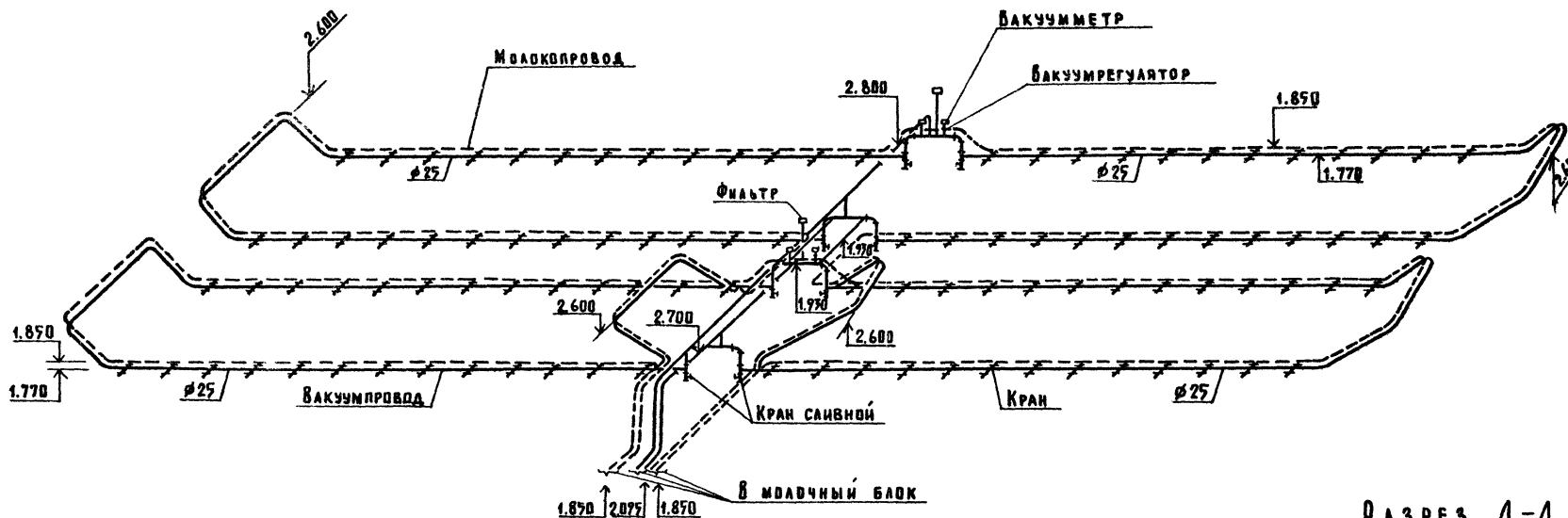
1. МОНТАЖ ТЕХНОЛОГИЧЕСКОГО ОБОРУДОВАНИЯ ВЫПОЛНИТЬ СОГЛАСНО ИНСТРУКЦИИ ЗАВОДА-ИЗГОТОВИТЕЛЯ ПО МОНТАЖУ И ЭКСПЛУАТАЦИИ.
2. ПРИ МОНТАЖЕ СТОЙАВТОМОБИЛЬНОГО ОБОРУДОВАНИЯ ДСК-25 А РЫЧАГИ ПРИВОДОВ МЕХАНИЗМОВ ОТВЯЗИ РАСКЛАДИТЬ В ЦЕНТРАЛЬНОМ ПРОХОДЕ, У ОСИ 7, СМ. РАЗРЕЗ Ж-Ж (АНСТ 5).
3. В ПРОЕКТЕ ПРЕДУСМОТРЕНО ДВА ВАРИАНТА ДОЕНИЯ КОРОВ:
 - ВАРИАНТ 1 - ДОЕНИЕ В МОЛОКОПРОВОД ПРИ ПОМОЩИ ДОМНОЙ УСТАНОВКИ АДМ-8;
 - ВАРИАНТ 2 - ДОЕНИЕ В ПЕРЕНОСНЫЕ ВЕДРА ПРИ ПОМОЩИ ДОМНОГО АГРЕГАТА ДАС-2 Б.

СОГЛАСОВАНО
 АД П.И.И.И.И.
 ШЕРКУНОВ
 ГРЕШИН
 ИЛИ ПОДАТЬ ПОДАТЬ И ДАТА
 ВЗН. ИЛИ И

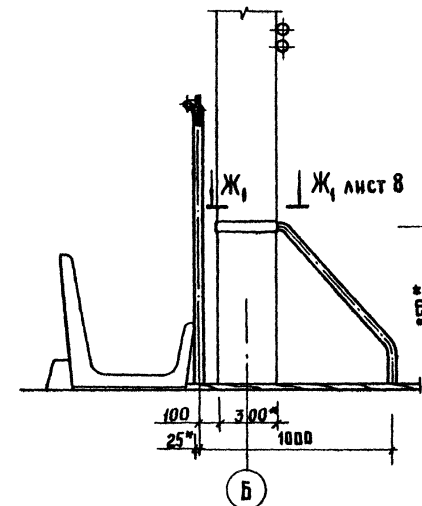
801-2-65.85 ТХ		СТРАНА		АНСТ	АНСТОВ
Коровник на 200 коров привязного содержания (подсобные здания со стойечно-балочным каркасом)		Р	3		
ВАРИАНТ 1 ПЛАН, РАЗРЕЗ		ГИПРОПРОЕКТИНСТАТ			

Привязан	Гип	Кузнецов
	Нач.отд.	Ермаков
	Т.мех.	Иванко
	Н.контр.	Королева
	Т.спец.	Лешин
	Рук.гр.	Прав
	Ст.инж.	Ермолаева

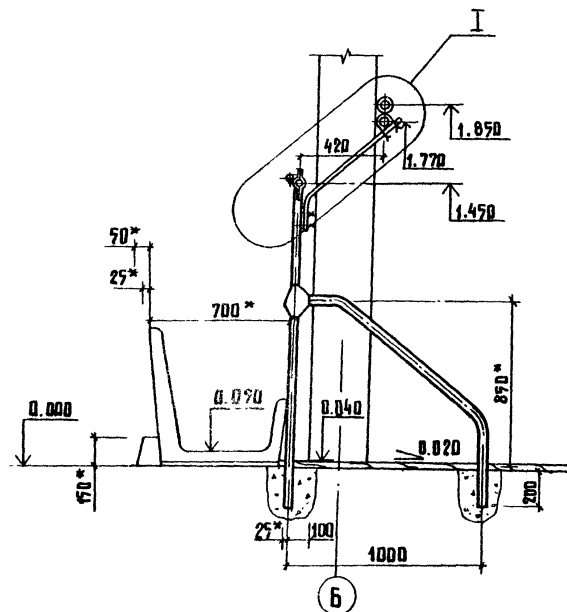
СХЕМА РАЗВОДКИ МОЛОКОПРОВОДА И ВАКУМПРОВОДА



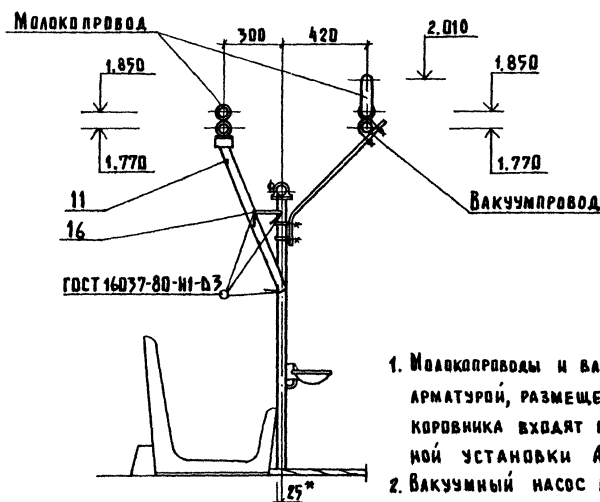
РАЗРЕЗ Г-Г



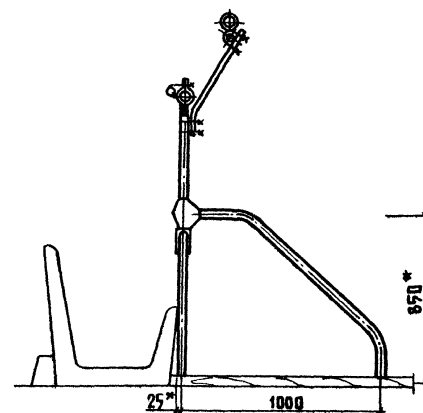
РАЗРЕЗ Б-Б



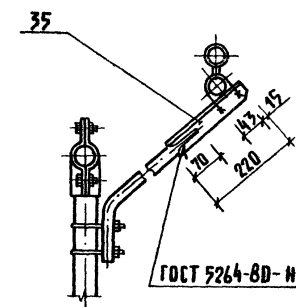
РАЗРЕЗ В-В



РАЗРЕЗ Д-Д



И

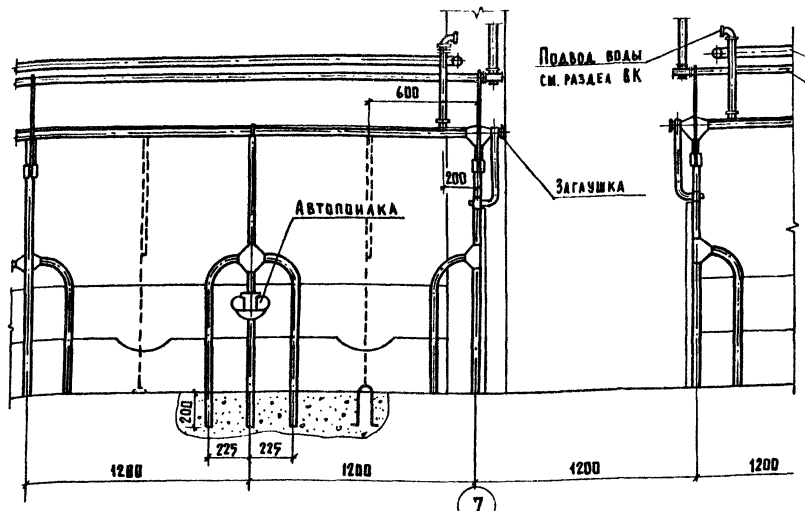


1. Молокопроводы и вакуумпроводы с арматурой, размещенные в здании коровника входят в комплект дополнительной установки АДМ-8.
2. Вакуумный насос и молочные установки расположены в молочном блоке.
3. Разрезы Б-Б; Г-Г приняты для варианта со стоечно-балочным каркасом.
- 4* - размер для справок.

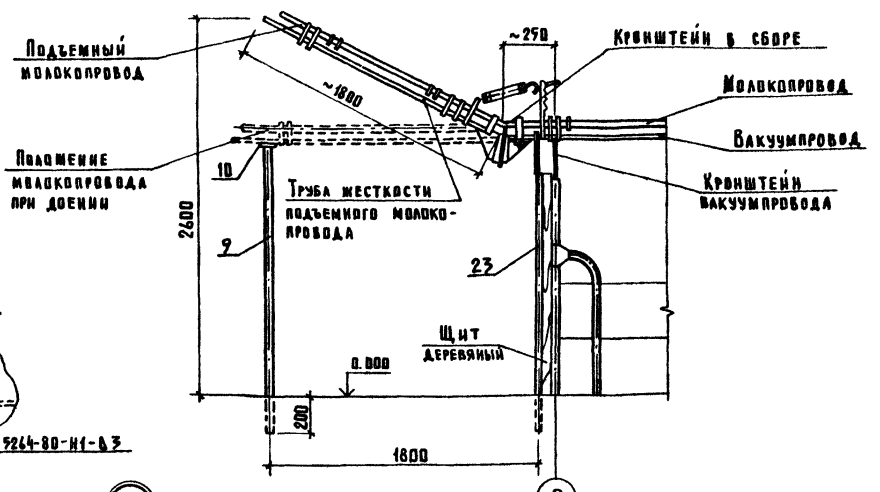
				801-2-65.85 ТХ			
ПРИВЯЗКА				СТАДИОН ЛИСТОВ			
ИВ.Н				Р 4			
Г.И.П. КУЗНЕЦОВ				Коровник на 200 коров привязного содержания (подкормочные заанне со стоечно-балочным каркасом)			
НАЧ.ОТД. ЕРМАКОВ				ВАРИАНТ 1			
ТА.МЕХ. ИВАНЕКО				СХЕМА, РАЗРЕЗЫ, УЗЕЛ			
Н.КОНТР. КОРДАЕВА				ГИПРОНИСЕЛЬХОЗ			
С.СПЕЦ. АЕШИИ							
РУК.ГР. ВРАОВ							
СТ.ИНИ. ЕРМОЛАЕВА							

Альбом 1

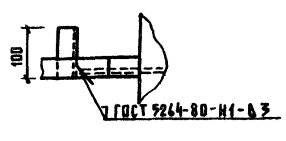
РАЗРЕЗ Ж-Ж



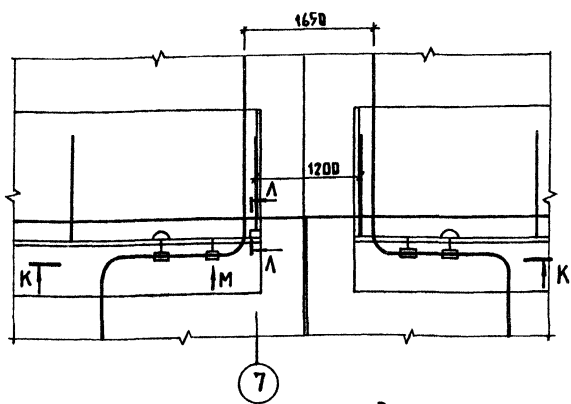
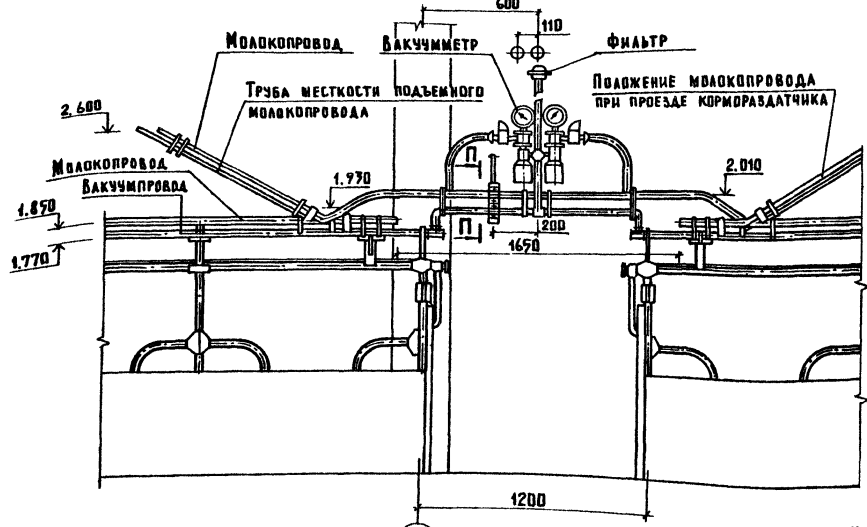
Вид И



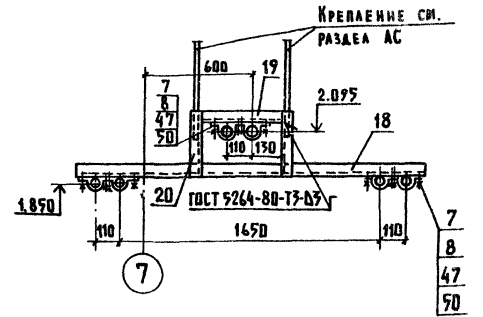
Вид Р



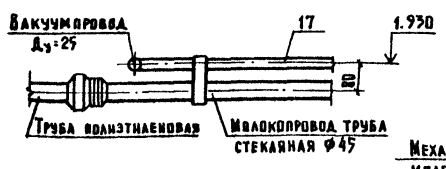
РАЗРЕЗ К-К



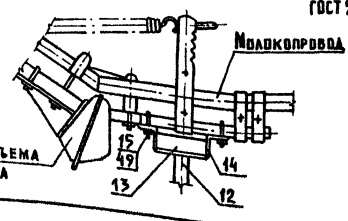
РАЗРЕЗ Е-Е



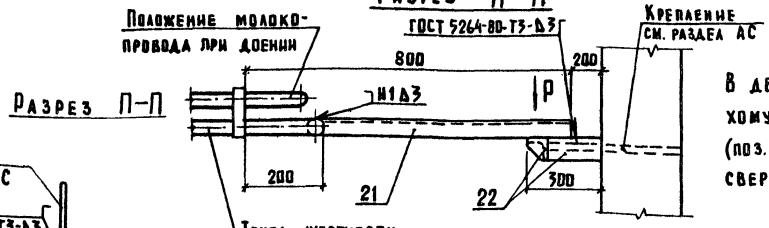
РАЗРЕЗ А-А



Вид М



РАЗРЕЗ Н-Н

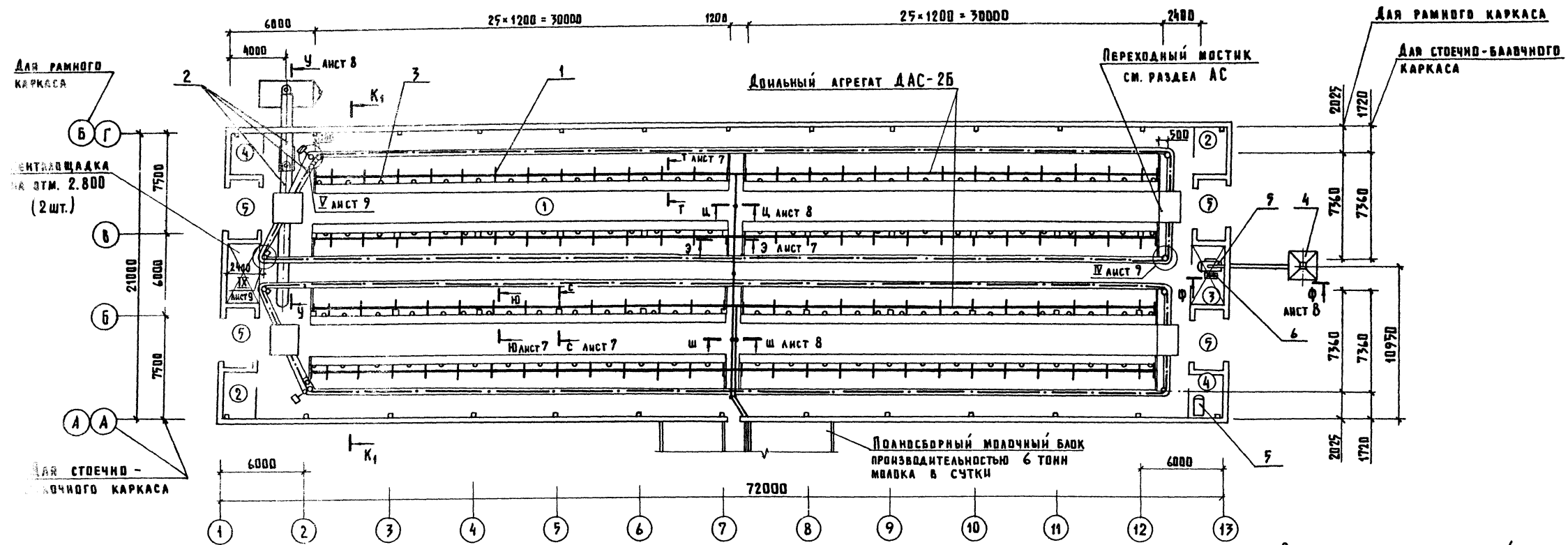


В ДЕТАЛЯХ (ПОЗ. 18, 19) ОТВЕРСТИЯ ПОД ХОМУТЫ СВЕРЛЯТЬ $\phi 7$, А В ДЕТАЛИ (ПОЗ. 14) ОТВЕРСТИЯ ПОД ХОМУТЫ СВЕРЛЯТЬ $\phi 10$.

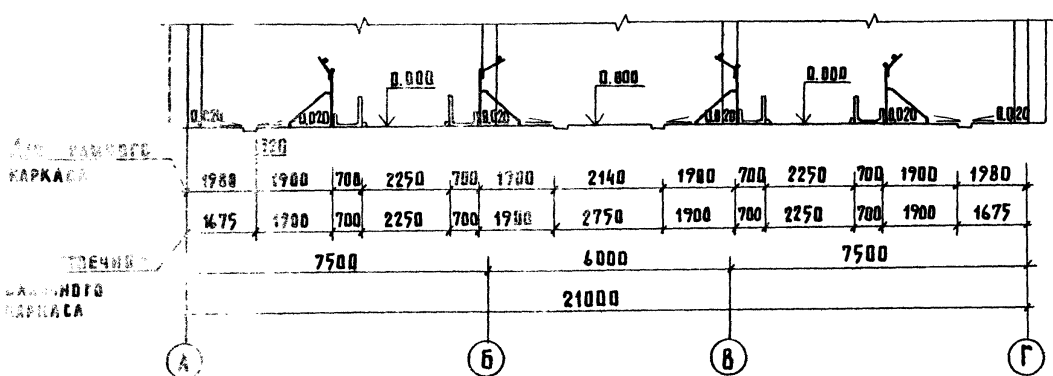
801-2-65.85 ТХ

ПРИВЯЗАН		ГИП	Кузнецов	801-2-65.85 ТХ	Корвник на 200 коров привязного содержания (полосоворное здание со ствечной-вабочным каркасом)	СТАДИЯ ЛИСТ	ЛИСТОВ
		НАЧ. ОТА.	Ермаков				
		ГЛ. МЕХ.	Иванко				
		Н. КОНТР.	Коралева				
		ГЛ. СВЕЦ.	Аешни				
И.И.Н.		РУК. ГР.	Брадов	ВАРИАНТ 1	РАЗРЕЗЫ, ВИДЫ, УЗАЫ	ГИПРОНИСЕЛЬХОЗ	
		СТ. ИНЖ.	Ермолаева				

П Л А Н



РАЗРЕЗ К₁-К₁



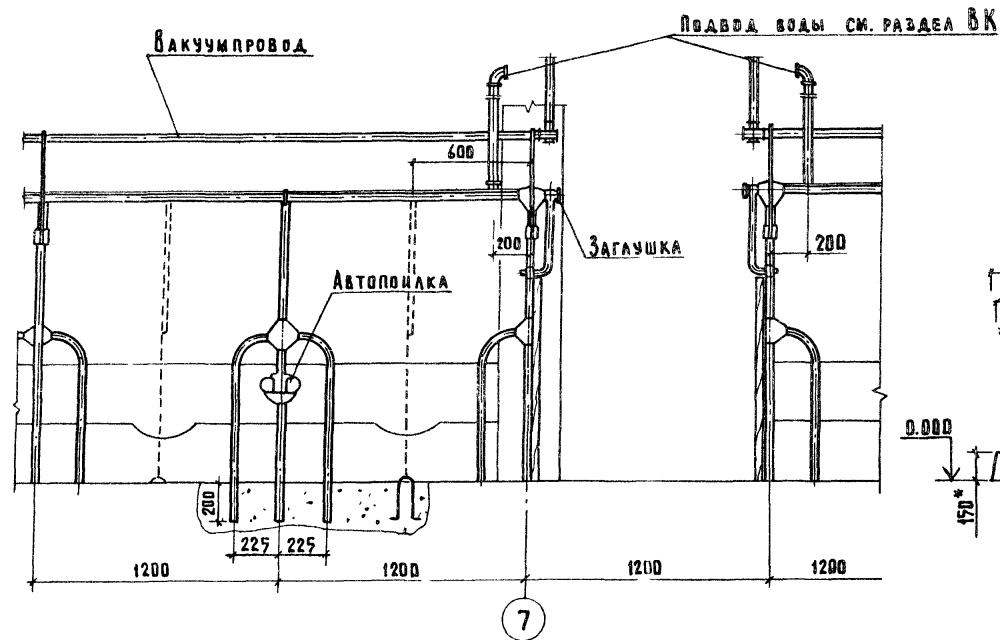
Экспликация помещений

1. Монтаж технологического оборудования выполнить согласно инструкции завода-изготовителя по монтажу и эксплуатации.
2. При монтаже стойлового оборудования ДСК-25А рычаги приводов механизмов отвязи расположить в центральном проходе, у оси 7 см. разрез Э-Э (анст 7)
3. В проекте предусмотрено два варианта доения коров:
 - Вариант 1 - доение в молокопровод при помощи доильной установки АДМ-8;
 - Вариант 2 - доение в переносные ведра при помощи двухвального агрегата ДАС-26.

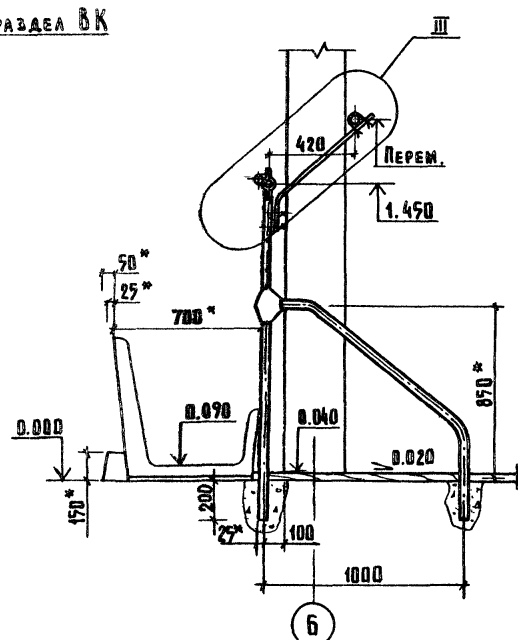
НОМЕР ПО ПЛАНУ	НАИМЕНОВАНИЕ	ПЛОЩАДЬ м ²	КАТЕГОРИЯ ПРОИЗВОДСТВА ПО ВЗРЫВНОЙ, ПОЖАРНОЙ И ПОДЖАРНОЙ ОПАСНОСТИ
1	Помещение для содержания животных	1423,7	Д
2	Подсобное помещение (2 шт)	14,0	Д
3	Фуражная	12,5	Д
4	Инвентарная (2 шт)	14,0	Д
5	Тамбур (4 шт)	33,6	-

801-2-65.85 ТХ			
Г.И.П.	Кузнецов	Иванов	
Нач. отд.	Ермаков	Иванов	
Гл. мех.	Иванко	Иванов	
Н. контр.	Королева	Иванов	
Гл. спец.	Аешин	Иванов	
Рук. гр.	Брадов	Иванов	
Ст. инж.	Ермолаева	Иванов	
Привязан		Коровник на 200 коров привязного содержания (разносорное здание со стоечно-балочным каркасом)	Станция лист листов
Инв. н.		Вариант 2 План, разрез	Р 6
			ГИПРОНИСЕЛЬХОЗ

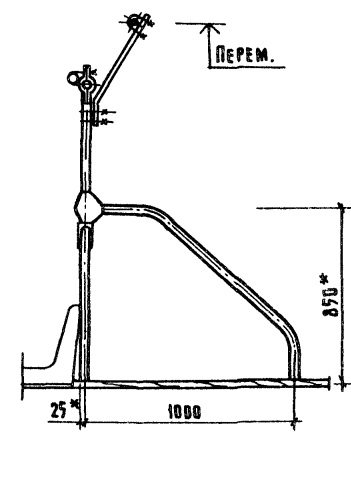
РАЗРЕЗ Э-Э



РАЗРЕЗ Ю-Ю



РАЗРЕЗ Т-Т



РАЗРЕЗ С-С

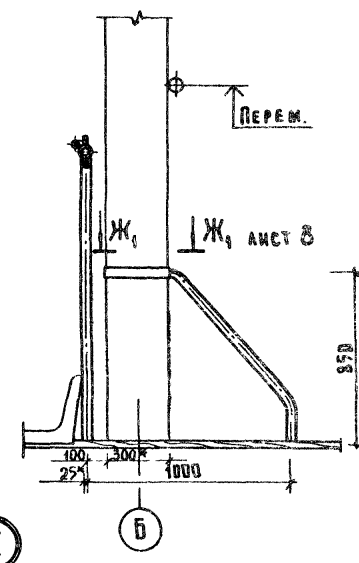
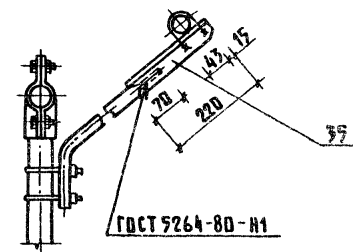
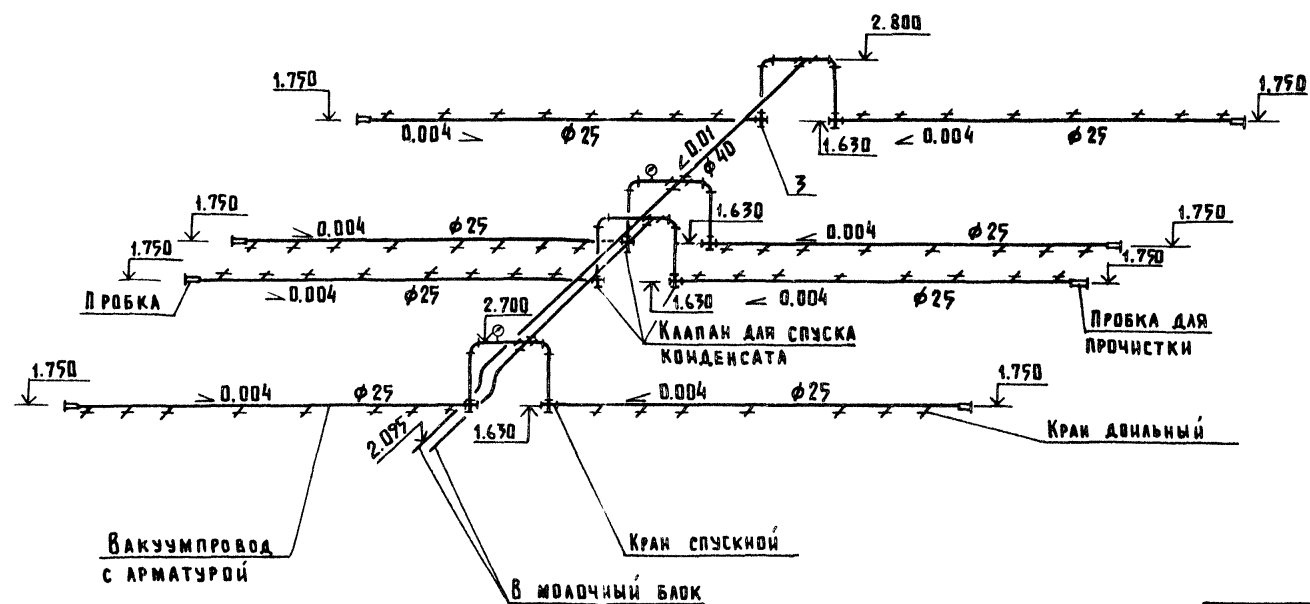


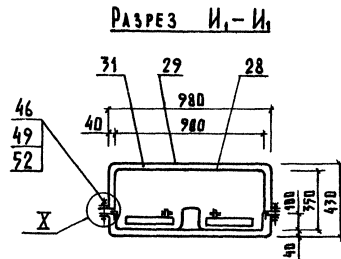
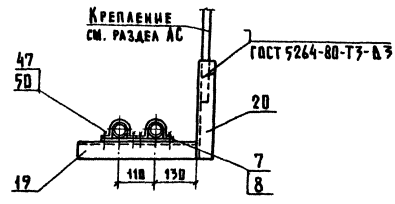
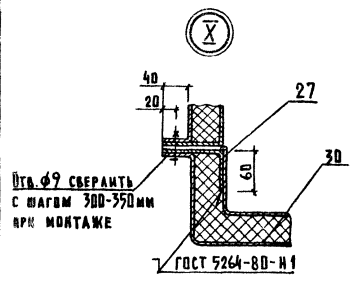
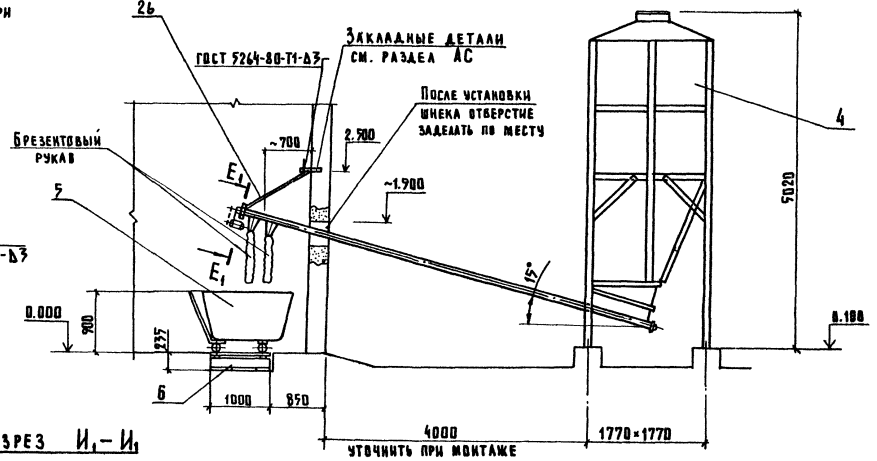
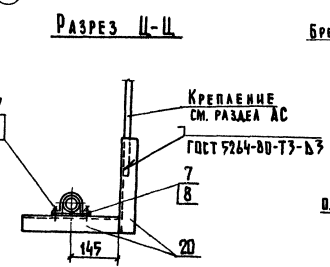
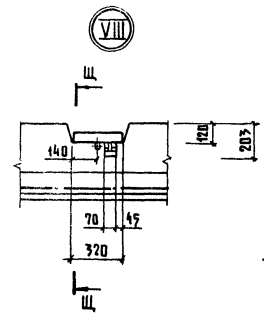
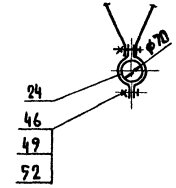
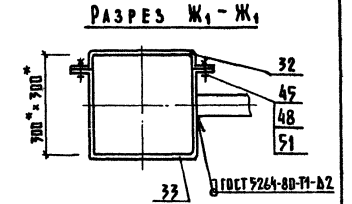
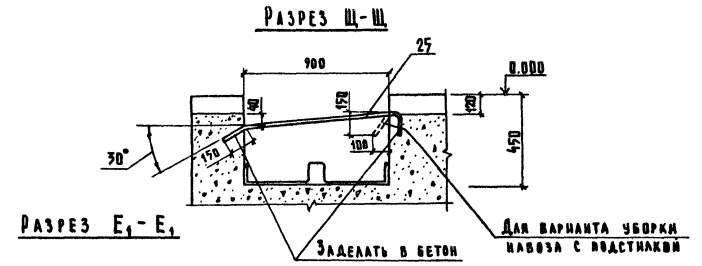
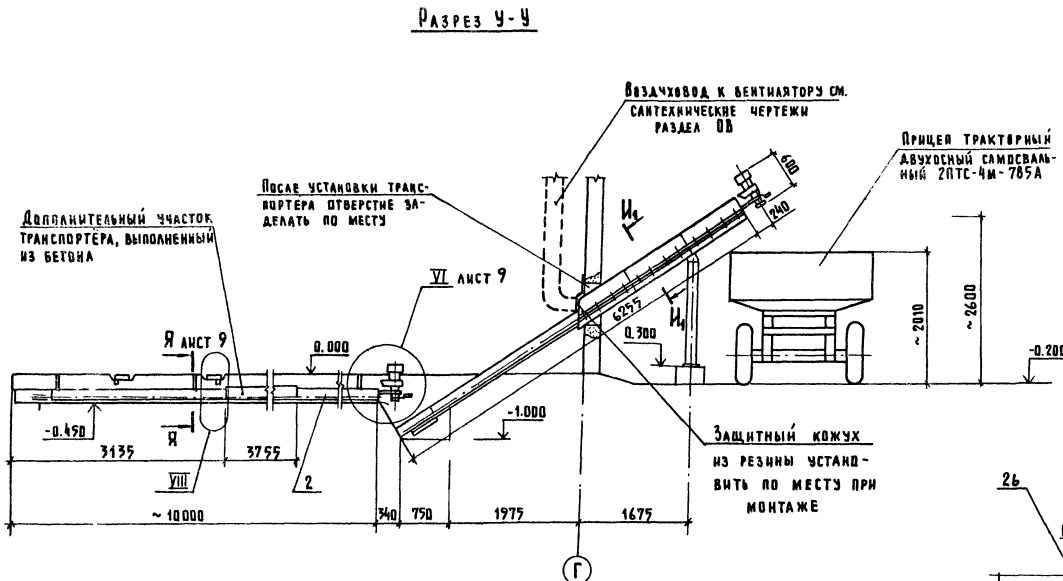
СХЕМА РАЗВОДКИ ВАКУМПРОВОДОВ



1. Вакумпроеды с арматурой, размещенные в здании коровника входят в комплект доильного агрегата ДАС-2Б.
2. Вакуумный насос и молочные установки расположены в молочном блоке.
3. Разрезы Ю-Ю и С-С приняты для варианта со ственно-балочным каркасом здания.
- 4* - Размеры для справок.

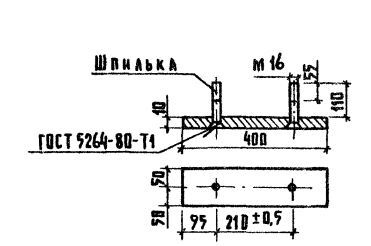
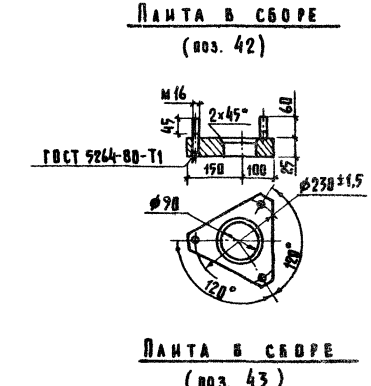
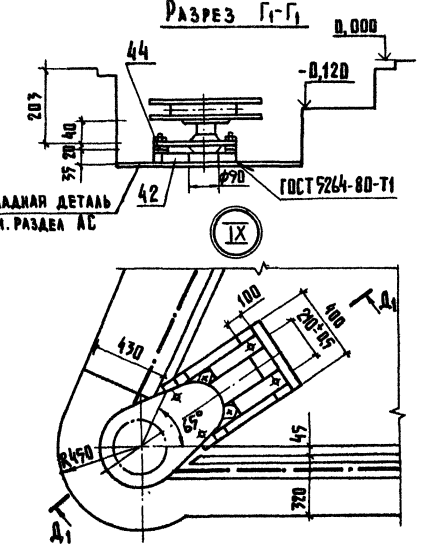
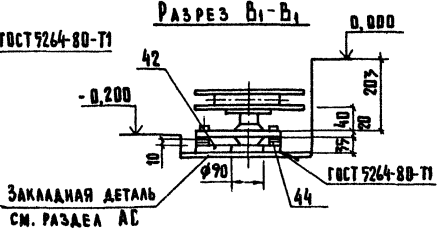
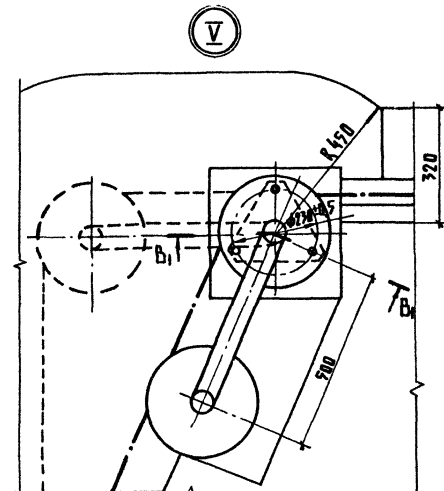
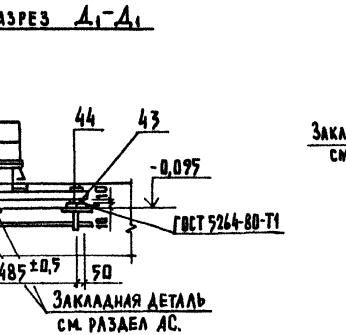
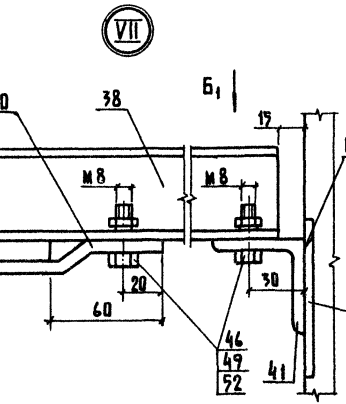
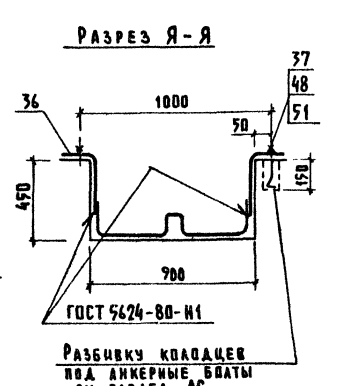
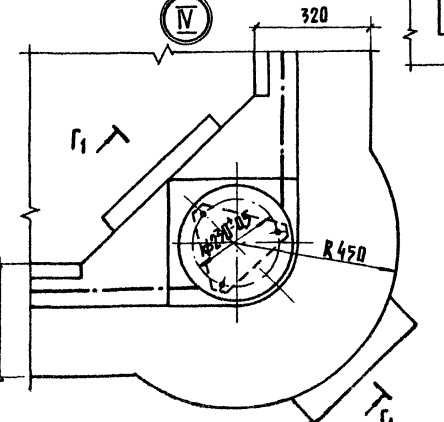
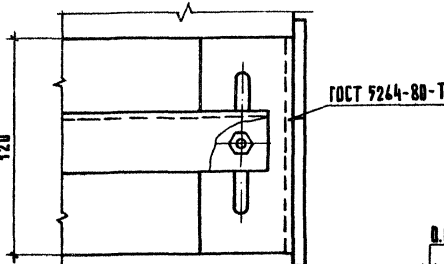
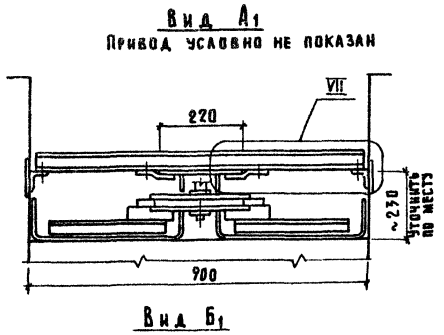
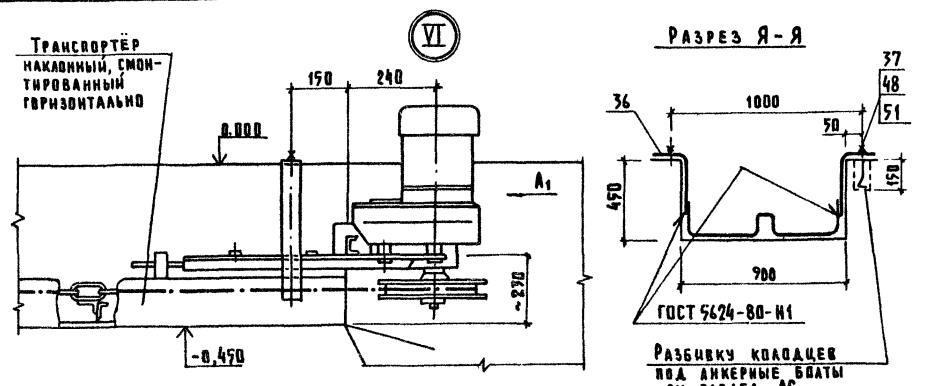
Изм. и подл. Подпись и дата Взам. инв. н

				801-2-65 85 ТХ			
ГИП	Кузнецов			Коровник на 200 коров привязного содержания (подансоворное здание со ственно-балочным каркасом)	Сталаи	АИСТ	АИСТОВ
Нач. отд.	Ермаков				Р	7	
Гл. мех.	Иванко				Вариант 2		
Н. контр.	Королева				Схема, разрезы, узел		
Гл. спец.	Аешин				ГИПРОНИСЕЛЬХОЗ		
Рук. гр.	Права						
Инв. л	Ст. инж. Ермакова						



1. Подложить опоры (поз. 25) уточнить относительно скребка транспортера ТСН-160 при монтаже по месту.
2. В деталях (поз. 19, 20) отверстия под хомуты сверлить $\phi 7$

801-2-65.85 ТХ			
ГИП	Кузнецов		
НАЧ. ОУД.	Булаев		
Г. МЕХ.	Ермаков		
Н. КОНТР.	Кордаева		
Г. СЛЕД.	Аешин		
Р.К. ГР.	Орлов		
С.Т. ИНЖ.	Ермаева		
Привязан	Коровник на 200 коров привязного содержания (подвешивочное здание со сточным-балочным каркасом)		Станция АНСТ
ИВ. И		РАЗРЕЗЫ, УЗЛЫ	Листов 8
			ГИПРОНИСЛЬХОЗ



1. Резановку привода, натяжного устройства и поворотных звёздочек транспортера ТСН-16Д вести в горизонтальной плоскости за счёт плит (поз. 42, 43), а в вертикальной плоскости за счёт прокладок (поз. 44).
2. Вграднение приводов транспортеров ТСН-16Д выподанить при монтаже по месту.
3. При сборке плит (поз. 42, 43) использовать для изготовления шпильки фундаментные болты, входящие в комплект транспортера ТСН-16Д с изменением размеров по чертежу.

СПИСОК ЛИСТОВ И ИХ ПОСЛЕДОВАТЕЛЬНОСТИ
 ИВ.Н
 АР
 ИВ.Н
 ИВ.Н

801-2-65.95 ТХ

ПРОВЕРЕН	ИВ.Н
ДИЗАЙН	ИВ.Н
ИЗДАНИЕ	ИВ.Н

ГН	КУЗНЕЦОВ	ИВ.Н
НАЧ. ОТА	ЕРМАКОВ	ИВ.Н
Г. МЕХ.	ИВАНКО	ИВ.Н
Н. КОНТ.	КОРОЛОВА	ИВ.Н
Г. СПЕЦ.	ЛЕШИН	ИВ.Н
РУК. ГР.	ОРАД	ИВ.Н
СТ. ИНЖ.	ЕРМОЛАЕВА	ИВ.Н

КОРОБКА НА 200 КОРБОВ ПРИВЯЗНОГО СОДЕРЖАНИЯ (КОРОБОВОЕ ЗАМКИ СО СТОВИНО-БЛОЧНЫМ КАРКАСОМ)

СТАДИЯ	ЛИСТ	АНКЕТОВ
Р	9	

РАЗРЕЗЫ, УЗАЫ

ГИПРОНИСЕЛЬХИЗ

ДАННЫЕ ПО ВОДОПОТРЕБЛЕНИЮ И ВОДООТВЕДЕНИЮ

№ ПОТРЕБИТЕЛЯ по плану	Наименование потребителя	Количество потребителя	Количество часов работы в сутки	ВОДОПОТРЕБЛЕНИЕ									ВОДООТВЕДЕНИЕ			Концентрация загрязнений сточных вод после дождевых очистных сооружений, мг/л	Примечание			
				Температура воды	Режим водопотребления	Расход воды на одного потребителя	из производственно-питьевого водопровода ВД			из водопровода подогретой воды ТЗ			Характеристика сточных вод	Режим водоотведения	в производственно-канализацию КЗ					
							м³/сут.	м³/ч	л/с	м³/сут.	м³/ч	л/с			м³/сут.			м³/ч	л/с	м³/сут.
1.	КОРОВЫ а) ПОЕНИЕ б) ЭКСКРЕМЕНТЫ	200	24	8-12°C ПИТЬЕВАЯ	ПОСТОЯННЫЙ	65 л/сут	13	1,35	1,10	13	1,35	1,10								Моча животных - 24 шт на 100 коров Убирается механическим способом
2.	Санитарная обработка коров перед доением	200	4	38°C ПИТЬЕВАЯ	2 РАЗА В СУТКИ	6 л/сут	0,40	0,10*	0,07*				0,80	0,20	0,07*					Расходы не совпадают с часом максимального водоотведения
3.	Заправка машины УДС для очистки и мойки помещений		3,5	ПИТЬЕВАЯ	ОДИН РАЗ В МЕСЯЦ	5 м³/сут	0,46	0,90	0,40											В ЧИСЛЕНАЕ ДАН СРЕДНЕ-СУТОЧНЫЙ РАСХОД В ЗНАМЕНАТЕЛЕ МАКСИМАЛЬНО СУТОЧНЫЙ
4.	Заправка машины УДС для дезинфекции полов, стен и технологического оборудования		1,75	65°C ПИТЬЕВАЯ	ЧЕТЫРЕ РАЗА В ГОД	2,9 м³/сут							0,03	0,90*	0,40					
Итого:							13,56	2,25	1,50	13	1,35	1,10	0,83	0,20	0,40					В ИТОГЕ ПРИНЯТ СРЕДНЕСУТ. РАСХОД

ОБЩИЕ УКАЗАНИЯ

1. Нормы водопотребления и водоотведения приняты согласно технологическому заданию и ОНТП 1-77.
2. Основные показатели по чертежам водопровода и канализации.

6. Трубопроводы установки ОСК-25 А испытываются на герметичность, как водопроводная сеть.

7. Навоз от коров убирается механическим способом (см часть ТАМ).

8. Стоки от мытья и дезинфекции помещения и технологического оборудования, от санитарной обработки коров перед доением и моча коров (10% от нормы) отводятся системой производственной канализации в жишесборник емкостью 25 м³.

9. При привязке данного проекта для варианта примыкания молочного блока к оси „Г“ необходимо произвести корректировку плана и схем сетей.

Ведомость рабочих чертежей основного комплекта марки ВК

Лист	Наименование	Примечание
1	ОБЩИЕ ДАННЫЕ	
2	План на втм. 0.000. Схемы систем ВД; ТЗ; ТЗ1; КЗ	

Ведомость ссылачных и прилагаемых документов

Обозначение	Наименование	Примечание
<u>Ссылачные документы</u>		
4. 904-69	Детали крепления санитарно-технических приборов и трубопроводов	
т.п 815-26	Жишесборники емк. 25, 75, 90, 75, 100 м³ для сухих и мокрых грунтов	
<u>Прилагаемые документы</u>		
ВК. ВМ	ВМ по рабочим чертежам основного комплекта марки ВК	
ВК. СО	Спецификация оборудования систем водопровода и канализации	

3. Расход воды на наружное попаротушение согласно табл. № 13 СНиП 31-74 составляет 10 л/с (при объеме здания 7713 м³, II степень ответственности конструкции и категории производства по пожарной опасности - „Д“).

4. Поение коров осуществляется водой t=8÷12°C из автопоилки входящих в состав ОСК-25 А (оборудование стойловое для коров см. часть ТАМ) из расчета 1 поилка на две коровы.

5. Вода для поения коров t=8÷12°C готовится в электрическом водонагревателе ВЭП 600, который устанавливается в молочном блоке и поставляется в комплекте с арматурой и оборудованием. Монтаж и обвязка трубопроводами и арматурой осуществляется согласно инструкции завода-изготовителя.

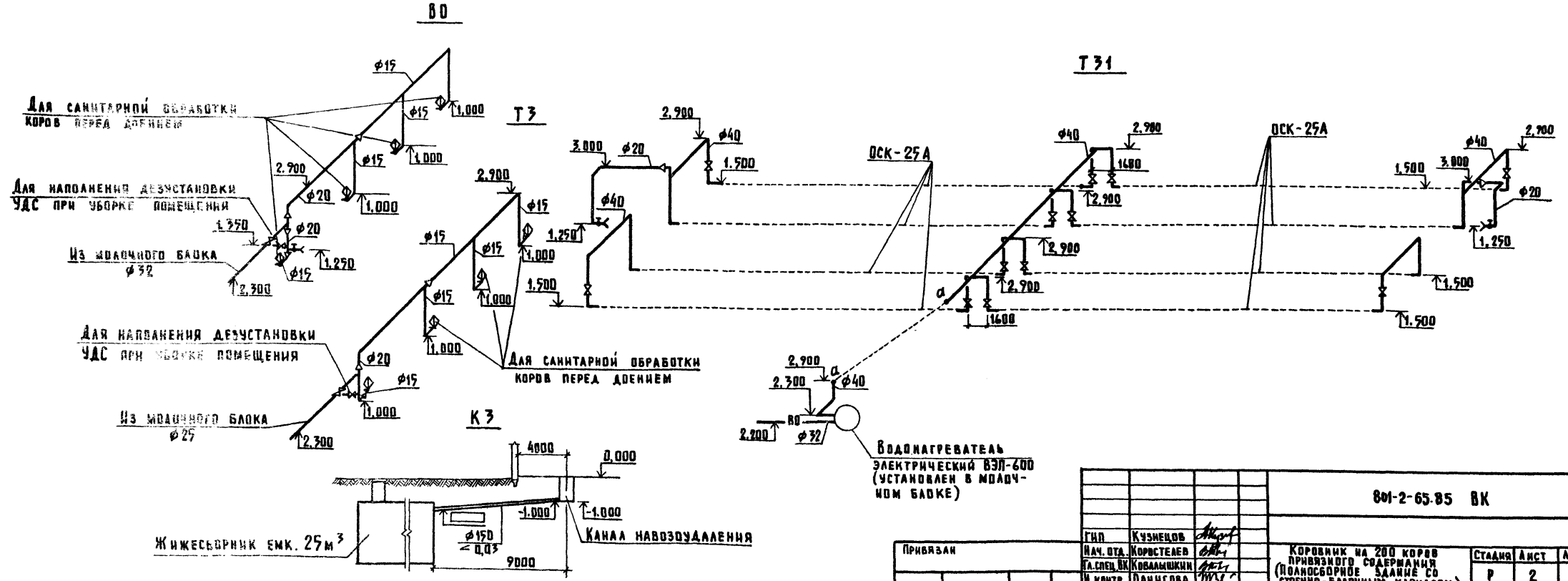
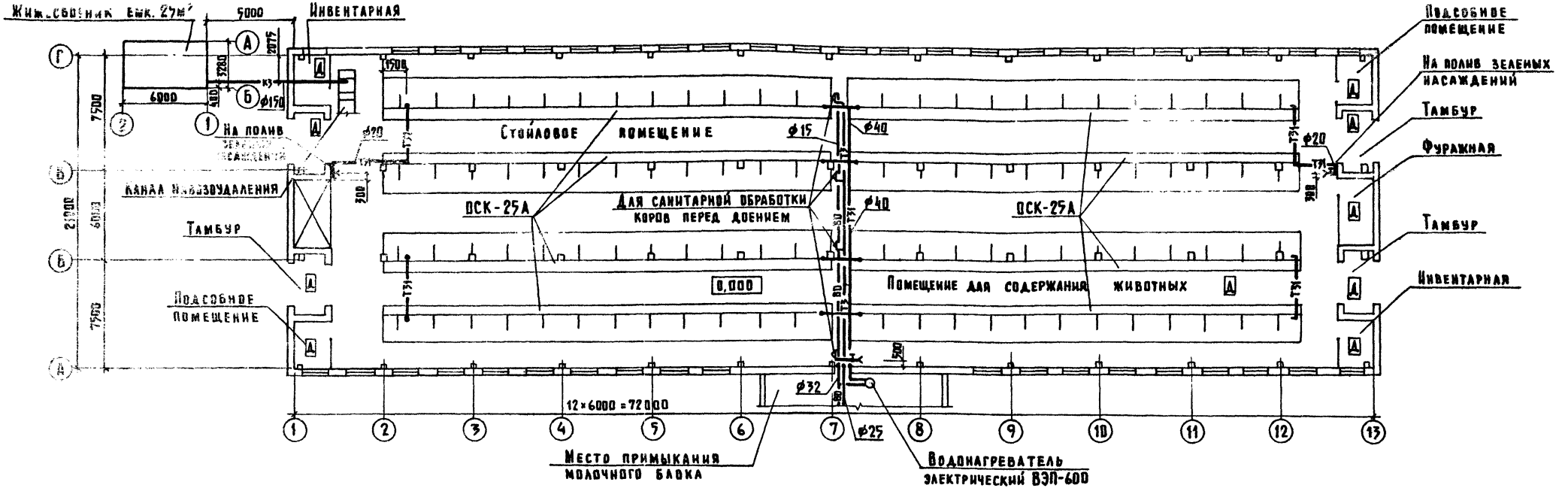
Типовой проект разработан в соответствии с действующими нормами и правилами и предусматривает мероприятия, обеспечивающие взрывную, взрывопожарную и пожарную безопасность при эксплуатации здания.

Главный инженер проекта *А.А. Кузнецов* А.А. Кузнецов

Наименование системы	Потребный напор на вводе м	Расчетный расход			Установленная мощность электродвигателей, кВт	Примечание
		м³/сут.	м³/ч	л/с		
Водопровод						
Производственно-питьевой (ВД)	10	13,56	2,25	1,90		Отсутствует
Водопровод подогретой воды (ТЗ)	10	13	1,35	1,10	10,50	Из системы (ВД)
Водопровод горячей воды (ТЗ)	10	0,83	0,20	0,40		Отсутствует
Канализация производственная (КЗ)		1,79	0,90	0,50		

Привязан			
Инв. №		801-2-65.05 ВК	
ГИА	Кузнецов		
Нач. отд.	Коростелев		
Гл. спец.	Ковалышкин		
Н. контр.	Панисова		
Гл. спец.	Тренин		
Рук. гр.	Сорокоумова		
Инженер	Нальшевская		
Коровник на 200 коров привязного содержания (полносборное здание со сточной-водочным каркасом)		Станция	Лист
Общие данные		Р	1 2
		ГИПРОНИСЕЛХОЗ	

ПЛАН НА ОТМ. 0,000



С.Б. КОЗЛОВ
 Д.В. КУЗНЕЦОВ
 Ю.А. КОЗЛОВ
 А.Р. КОЗЛОВ
 И.В. ПОД. ПЛАТОНОВ И ДАТА
 Л.В. КОЗЛОВ

ПРИВЯЗАН		801-2-65-85 ВК	
Г.И.П.	КУЗНЕЦОВ	СТАЛКА	АНСТ
НАЧ. ОТД.	КОРСТЕЛЕВ	АНСТ	АНСТОВ
Г.А. СПЕЦ.	КОВАЛЫШКИН	Р	2
И.А. КОНТР.	ПАНИСОВА	Коровник на 200 коров	
Г.А. СПЕЦ.	ТРЕШНИ	привязного содержания	
Р.А. Г.Р.	СОРОКОМОВА	(подсобное здание со	
ИНЖЕНЕР	НАМШЕВСКАЯ	стойно-молочным каркасом)	
ПЛАН НА ОТМ. 0,000		СХЕМЫ СИСТЕМ В0, ТЗ,	
		ТЗ1, КЗ	
		ГИПРОНИСЕЛЬХОЗ	

Ведомость рабочих чертежей основного комплекта марки 08

Лист	Наименование	Примечание
1	Общие данные (начало)	
2	Общие данные (окончание)	
3	План на отм. 0.000. Разрезы 1-1; 2-2	
4	Схемы систем П1; П2; П3	
5	Схема системы теплоснабжения установок П1 и П2	
6	Установка систем П1; П2	

Ведомость ссылочных и прилагаемых документов

Обозначение	Наименование	Примечание
<u>Ссылочные документы</u>		
5.904-1	Детали крепления воздухопроводов	
вып. 0	Указания по выбору и компоновке креплений.	
вып. 1	Рабочие чертежи (часть 1 и 2)	
5.904-5	Гибкие вставки к центробежным вентиляторам.	
7.902-1	Детали тепловой изоляции промышленных объектов отрицательными температурами	
вып. 1	Общие указания по проектированию, материалы теплоизоляционных конструкций	
1.494-32	Зонты и дефлекторы вентиляционных систем	
5.904-10	Узлы прохода вентиляционных вытяжных шахт через покрытия промышленных зданий	
	Узлы прохода общего назначения	
1.494-30	Установка и крепление вентиляторов к строительным конструкциям	
вып. 2	Установка и крепление центробежных вентиляторов Ц4-70	
5.903-2	Воздуховодники для систем отопления и теплоснабжения вентиляционных установок	

Типовой проект разработан в соответствии с действующими нормами и правилами и предусматривает мероприятия, обеспечивающие взрывную, взрывопожарную и пожарную безопасность при эксплуатации здания.
 Главный инженер проекта / А.А. Кузнецов /

Обозначение	Наименование	Примечание
вып. 0	Рекомендации по применению	
вып. 1	Рабочие чертежи	
„Проектмонтаж-автоматика“	Перечень чертежей типовых и заводских конструкций на установку датчиков, отборных устройств и местных приборов, применяемых при автоматизации сантехсистем и котельных установок	
<u>Прилагаемые документы</u>		
ОВН-1	Общий вид полиэтиленового воздуховода и узлы	
ОВН-2	Общий вид с разметкой перфорации на воздуховоде	
ОВН-3	Переход	
ОВН-4	Переход	
ОВН-5	Переход	
ОВН-6	Изоляция трубопроводов	
ОВН-7	Изоляция арматуры	
ОВ.СО	Спецификация оборудования систем отопления и вентиляции	
ОВ.ВМ	ВМ по рабочим чертежам основного комплекта марки 08	

Общие указания

- Настоящий проект выполнен в соответствии с технологическим заданием, технологическими нормами ОНТП-1-77, ОНТПВ-81, строительными нормами и правилами СНиП II-33-75*, СНиП II-99-77 и составлен для климатического района с расчетной зимней температурой наружного воздуха -20°C, -30°C и летней 22°C.
- Основные показатели по чертежам отопления и вентиляции.

Наименование здания (помещения)	Объем м ³	Периоды года при t _н , °C	Расход тепла, Вт(ккал/час)			Расход холода ккал/ч	Установленная мощность электродвигателя, кВт
			на отопление	на вентиляцию	на горячее водоснабжение		
Стояловое помещение	8770	-20	83000 (18000)	13000 (18000)	20000 (20000)	4,47	7,35
		-30	11600 (16320)	13000 (18000)	19000 (16520)	4,47	7,35

- Теплоснабжение осуществляется от узла управления расположенного в мазучном баке. Теплоносителем для системы теплоснабжения служит вода с параметрами 95-70, для горячего водоснабжения вода 65°C.
- В помещении содержания животных вентиляция принята из расчета ассимиляции тепла и благовыделений от животных, приток воздуха осуществляется вентиляционными агрегатами типа ТВ с подогревом в холодный период года. Теплоагрегаты работают в автоматическом режиме, поддерживая постоянные параметры, температуру и относительную влажность внутреннего воздуха; вытяжка естественная - через шахты. Установка П3 работает периодически менее 2^х часов в сутки.
- Трубопроводы теплоснабжения изолируются скорлупами из минеральной ваты по ТУ36-887-67 с покровным саем из виниловых лакокрасочных материалов по ГОСТ 46398-81.
- Металлические воздухопроводы по ГОСТ 19904-74 должны быть изолированы пенополиуретаном эластичным трудносгораемым ППУ-ЭТ по ТУ6-09-1734-75.
- Наладка и эксплуатация систем вентиляции, обслуживающей помещения содержания животных, должна производиться в соответствии с таблицей тепловоздушного баланса.
- Монтаж и изготовление полиэтиленовых перфорированных воздухопроводов вести согласно „Инструкции по расчету, изготовлению, монтажу и эксплуатации воздухопроводов и полиэтиленовой пленки, разработанной ЦНИИЭСсельстроем“.
- Монтаж систем вентиляции вести по СНиП II-28-75.

Условные обозначения

- Узел прохода
- М Воздуховод из тонколистовой стали
- П Воздуховод из полиэтиленовой пленки

Привязки:			
Инв. №	801-2-65.85 08		
Ген.пр.	Кузнецов	Корвник на 200 коров привязного содержания (проектное здание со стовечно-балочным каркасом)	Стадия
Нач.в.д.	Коростелев		Лист
И.контр.	Панисова		Листов
Гл. спец.	Шевкунов		Р 1 5
Рук.гр.	Куанков	Общие данные (начало)	ГИПРОИСЕЛЬХОЗ
Ст.инж.	Малевина		

ХАРАКТЕРИСТИКИ ПРОИЗВОДИТЕЛЬНО-ВЕНТИЛЯЦИОННЫХ СИСТЕМ

Обозначение системы	Кол. систем	Наименование обслуживаемого помещения (технического задания)	Тип установки агрегата	ВЕНТИЛЯТОР				ЭЛЕКТРОДВИГАТЕЛЬ		ВОЗДУХОНАГРЕВАТЕЛЬ				Примечание				
				Тип исполнения по взрывозащите	N	Скелет-монтаж	Подъем	L, м ³ /ч	P, кгс/м ²	n, об/мин	Тип, исполнение по взрывозащите	N, кВт	n, об/мин		Тип	N°	Код	Температ. нагрева, °C
П1, П2	2	Стойловое помещение	Тепловентиллятор	Центробежный					4А152МВ/4СУ1	4,2/1,1	720	КСк 4	10	2	-20	-8	93090 (80060)	50 (5,1)
		Стойловое помещение	Тепловентиллятор	Центробежный					4А152МВ/4СУ1	4,2/1,1	1440	КСк 4	10	2	-30	-3,4	178160 (153220)	54,9 (5,6)
		Стойловое помещение	А3,150У5-1	В-Ц4-70	3,15	1	М180	1000	27	1400	4АА63А4	0,25	1400					

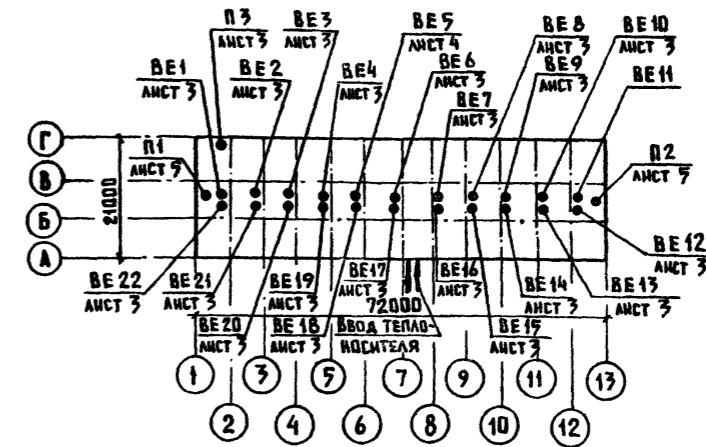
ТАБЛИЦА ТЕПЛОБЫДЕЛАНИЙ И ВЛАГОБЫДЕЛАНИЙ

Наименование помещения	Средний вес животного, кг	Количество голов	Общее тепло-выделение (ккал/ч)		Свободное тепло-выделение (ккал/ч)		Количество водяных паров, г/ч	
			на 1 животное	Всего	на 1 животное	Всего	на 1 животное	Всего
t _{вн.} = 10 °C								
Стойловое помещение	9,0	200	118,3	23660	118,3	23660	489,6	97720

ТАБЛИЦА ТЕПЛОВОЗДУШНОГО БАЛАНСА

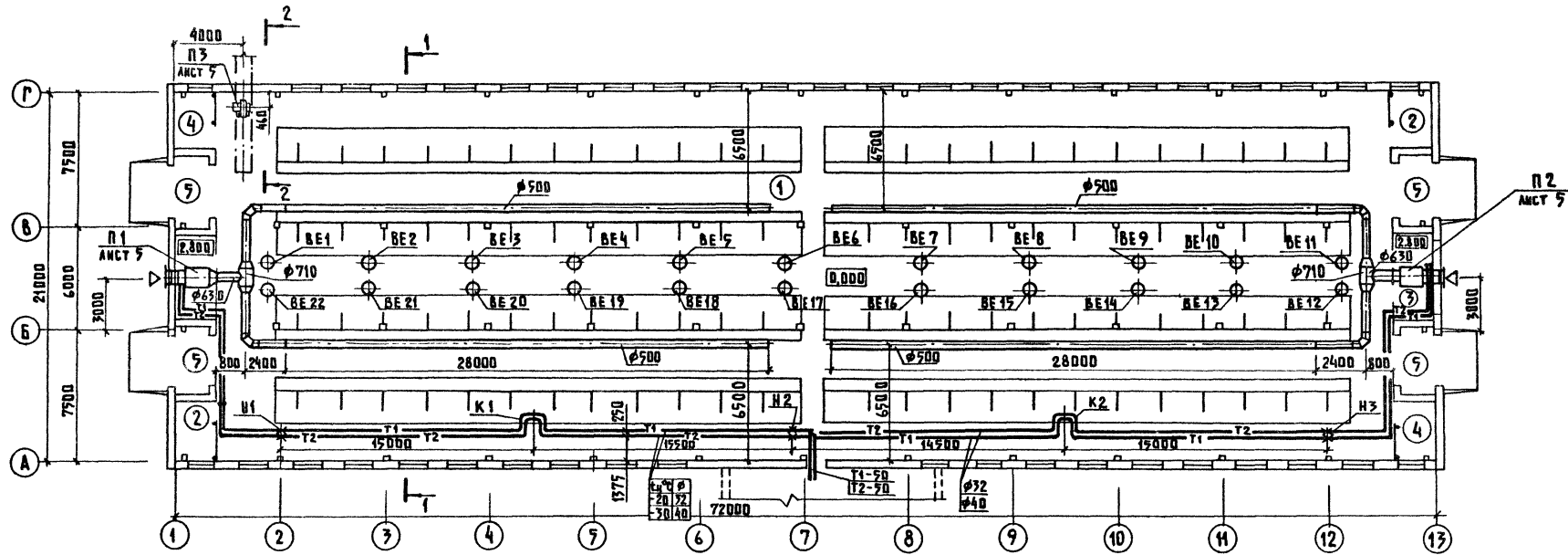
N п.п.	Показатели	Ед. изм.	Средний вес 500 кг, количество голов - 200											
			-20	-9	-1	-0,7	5	22	-30	-9	-1	-0,7	5	22
1	Параметры наружного воздуха	Температура, °C	-20	-9	-1	-0,7	5	22	-30	-9	-1	-0,7	5	22
		Относительная влажность, %	75	75	75	75	75	75	75	75	75	75	75	75
		Влажностное содержание, г/кг	0,41	1,3	2,6	2,7	4,2	9,3	0,78	1,3	2,6	2,7	4,2	9,3
2	Влагопоступления	От животных, кг/ч	97,92	97,92	121,420	97,92	121,42	246,76	97,92	97,92	121,42	97,92	121,421	246,760
		С мокрого пола, кг/ч	9,79	9,79	12,14	9,79	12,14	24,68	9,79	9,79	12,14	9,79	12,142	24,680
		Всего, кг/ч	107,71	107,71	133,56	107,71	133,56	271,44	107,71	107,71	133,56	107,71	133,563	271,440
3	Теплопоступления	От животных, Вт (ккал/ч)	170260	170260	144720	170260	144720	44610	170260	170260	144720	170260	144725	44610
		От солнечной радиации, Вт (ккал/ч)	146780	146780	124760	146780	124760	38460	146780	146780	124760	146780	124763	38460
		Всего, Вт (ккал/ч)	170260	170260	144720	170260	144720	70890	170260	170260	144720	170260	144725	70886
4	Теплопотери зданием	Вт (ккал/ч)	56150	35960	29940	20020	18700	73930	35120	29570	19770	18490		
5	Теплопотери на испарение влаги	Вт (ккал/ч)	6640	6640	8240	6640	8240	16740	6640	6640	8240	6640	8240	
6	Теплоизбытки	Вт (ккал/ч)	107860	128450	106870	149970	118100	54270	90080	128990	107240	144230	118730	
7	Параметры внутреннего воздуха	Температура, °C	10	10	15	10	15	26	10	10	15	10	15	26
		Относительная влажность, %	63	75	76	65	66	72	62	75	78	65	66	72
		Влажностное содержание, г/кг	4,91	5,8	8,2	4,95	7,0	15	4,68	5,8	8,2	4,95	7,0	15,0
8	Прирост влажностного содержания	г/кг	4,5	4,5	5,6	2,25	2,8	5,7	4,5	4,5	5,6	2,25	2,8	5,7
9	Воздухообмен	кг/ч	24000	24000	24000	48000	48000	48000	24000	24000	24000	48000	48000	48000
10	Объем помещения	м ³ /ч	20000	20000	20000	40000	40000	40000	20000	20000	20000	40000	40000	40000
11	Кратность воздухообмена	м ³ /ч	8770	8770	8770	8770	8770	8770	8770	8770	8770	8770	8770	8770
12	Температура приточного воздуха	°C	-6,1	-9	-1	-0,7	5	22	-3,4	-9	-1	-0,7	5	22
13	Расход тепла	Вт (ккал/ч)	93090	0	0	0	0	178160	0	0	0	0	0	
14	Количество приточных установок	шт.	2	2	2	2	2	2	2	2	2	2	2	
15	Количество вытяжных установок	шт.	Вытяжка естественная через шахты											
16	Воздухообмен на 1 ц. живого веса	м ³ /ч	20	20	20	40	40	40	20	20	20	40	40	40

ПЛАН-СХЕМА



801-2-65.85 0В			
ВЫВАЗАН	ГИП	Кузнецов	Коровник на 200 коров привязного содержания (двухъярусное здание со сточной-балочным каркасом)
	И.О.Т.Д.	Коростеев	СТАНЦИЯ АНСТ АНСТОВ
	И.КОНТР.	Панисова	Р 2
	Г.А.СПЕЦ.	Шевкунов	ОБЩИЕ ДАННЫЕ (ОКОНЧАНИЕ)
	РУК.ГР.	Куцков	
	СТ.ИМ.	Малевина	ГИПРОНИСЕЛЬХОЗ

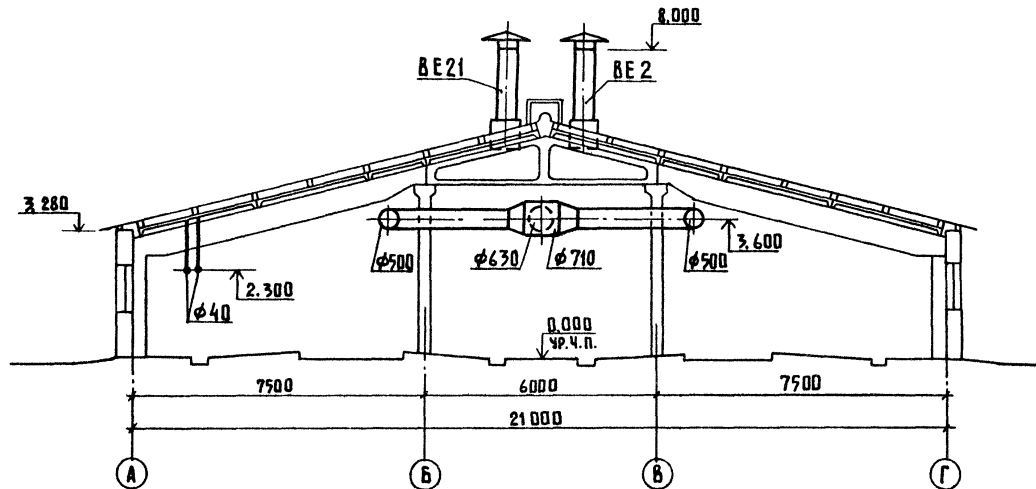
ПЛАН НА ОТМ. 0,000



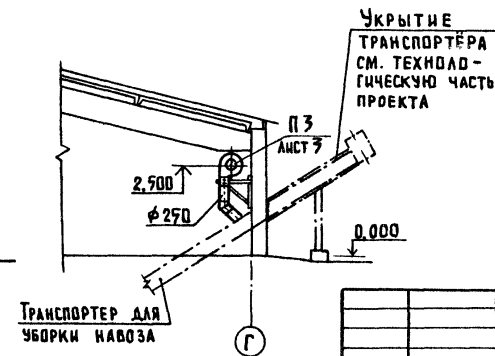
ЭКСПЛИКАЦИЯ ПОМЕЩЕНИЙ

НОМЕР ПО ПЛАНУ	НАИМЕНОВАНИЕ	ПЛОЩАДЬ м ²	КАТЕГОРИИ ПРОИЗВОДСТВА ПО ВЗРЫВНО- ПОЖАРНОЙ И ПОЖАРНОЙ БЕЗОПАСНОСТИ
1	ПОМЕЩЕНИЕ ДЛЯ СОДЕРЖАНИЯ ЖИВОТНЫХ	14,24	Д
2	ПОДСОБНОЕ ПОМЕЩЕНИЕ (2 ШТ)	14,0	Д
3	ФУРАЖНАЯ	12,5	Д
4	ИНВЕНТАРНАЯ (2 ШТ)	14,0	Д
5	ТАМБУР (4 ШТ)	33,6	Д

РАЗРЕЗ 1-1

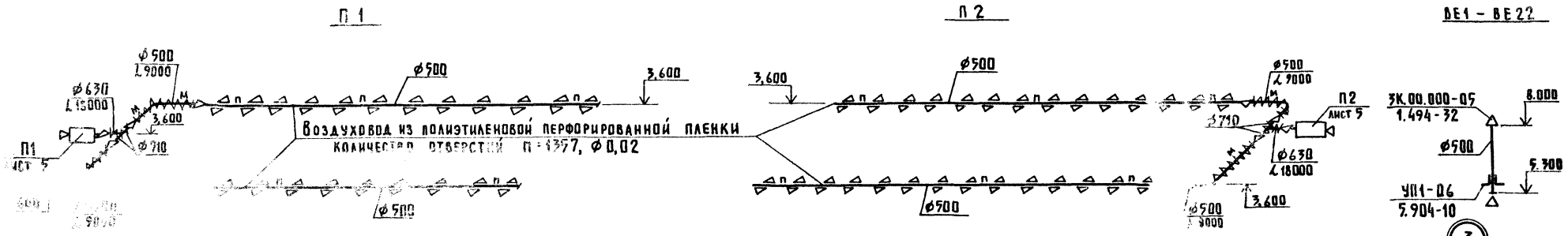


РАЗРЕЗ 2-2

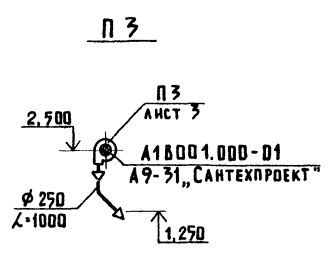
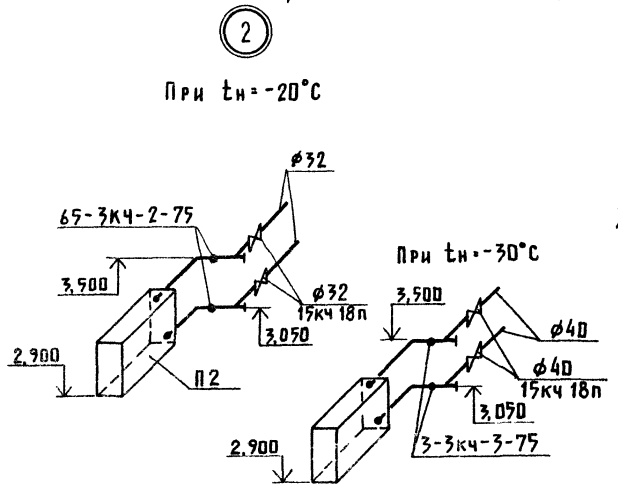
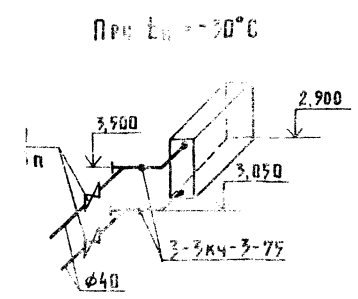
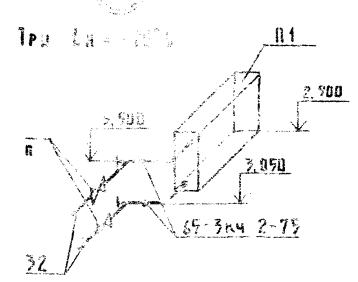
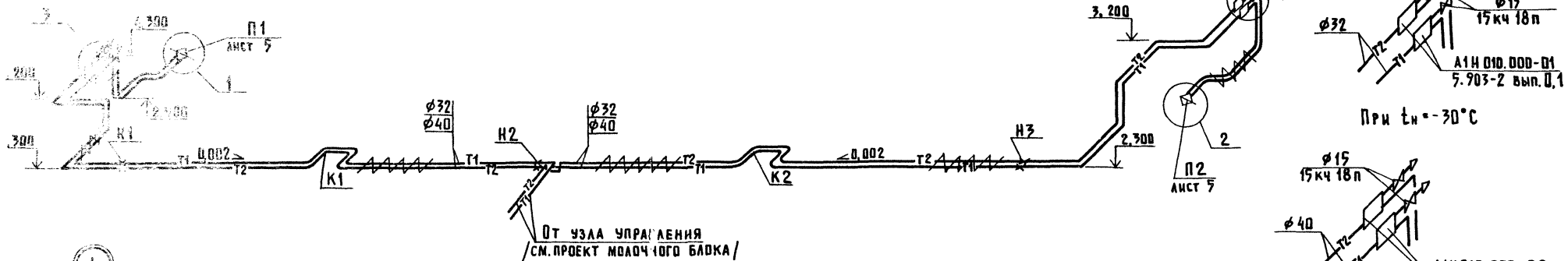


СОГЛАСОВАНО:	ПРОЕКТОР	ИЗМЕНЕНИЯ
АР	ИЗМЕНЕНИЯ	ИЗМЕНЕНИЯ
З	ИЗМЕНЕНИЯ	ИЗМЕНЕНИЯ
В.К.	ИЗМЕНЕНИЯ	ИЗМЕНЕНИЯ
ИЗМ. И ПОДПИСЬ И ЗАСТАВИЛ ИМ. И	ИЗМЕНЕНИЯ	ИЗМЕНЕНИЯ

801-2-65.85 ДВ		
ГИП	КУЗНЕЦОВ	
НАЧ. ОТА	КОРСТЕВ	
И. КОНТР	ПАИСОВА	
Т. СПЕЦ.	ШЕВКУНОВ	
Р. Ч. ГР.	КУЛИКОВ	
СТ. ИНЖ.	КАЛЫКОВА	
СТ. ТЕХН.	КИРЕВА	
ПРИВЯЗАН		КРОВЛИК НА 200 КОРОВ ПРИВЯЗНОГО СОДЕРЖАНИЯ (ПОДСОБНОЕ ЗАДАНИЕ СО СТОВИЧНО-БАЛОЧНЫМ КАРКАСОМ)
ИМ. И		СТАНЦИЯ АИСТ АИСТОВ Р 3
		ПЛАН НА ОТМ. 0,000 РАЗРЕЗ 1-1; 2-2
		ГИПРОНИСЛЬХОЗ



СИСТЕМА ТЕПЛОСНАБЖЕНИЯ УСТАНОВОК П1 и П2



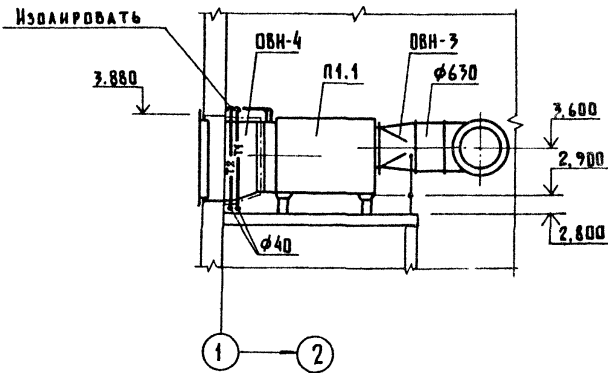
РАЗМЕРЫ КОМПЕНСАТОРОВ, ММ

Эскиз	Обозначение компенсаторов	φ	Н	Д	Р	Компенсационная способность	Кол.
	K1, K2	32 (40)	1000	1000	70	40	2
		32 (40)	1000	1000	70	30	2

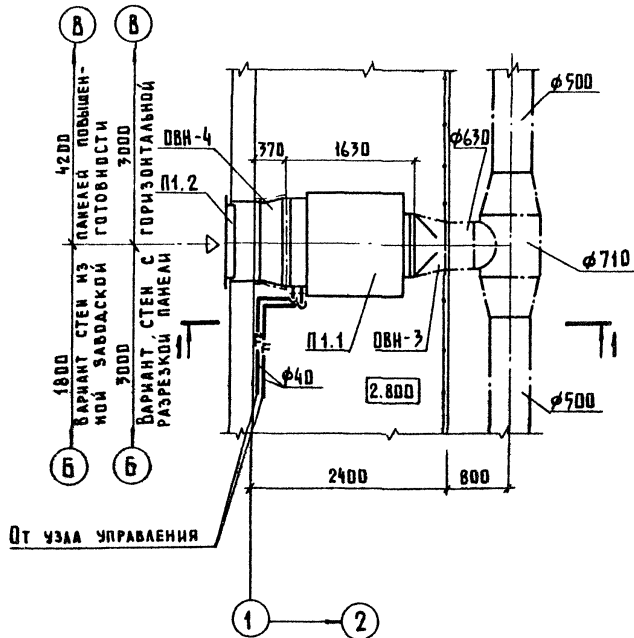
РАЗМЕРЫ В СКОБКАХ УКАЗАНЫ ПРИ tн = -30°C

801-2-65.85 ДВ						
ПРИВЯЗАН	Г.ИП. КУЗНЕЦОВ	НАЧ. ВТА. КОРСТЕВ	И. КОНТР. ПАНИСОВА	ГЛА СПЕЦ. ШЕВКУРОВ	РУК. ГР. КУЛИКОВ	СТ. ИНЖ. КАЛЫКОВА
	КОРОВНИК НА 200 КОРОВ ПРИВЯЗНОГО СОДЕРЖАНИЯ (ПОДКОСБОРНОЕ ЗАДАНИЕ СО СТОВЕЧНО-БАЛОЧНЫМ КАРКАСОМ)			СТАДИЯ	АНСТ	АНСТОВ
				Р	4	
	СХЕМЫ СИСТЕМ П1; П2; П3. СХЕМА СИСТЕМЫ ТЕПЛОСНАБЖЕНИЯ УСТАНОВОК П1 и П2			ГИПРОНИСЕЛЬХОЗ		

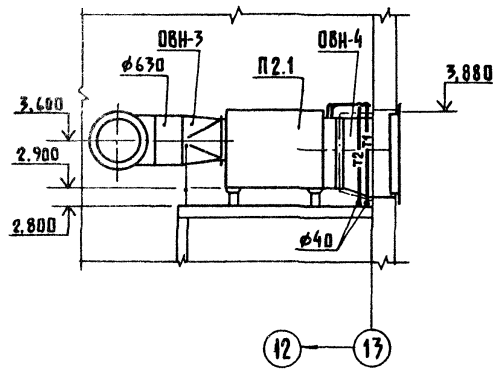
РАЗРЕЗ 1-1



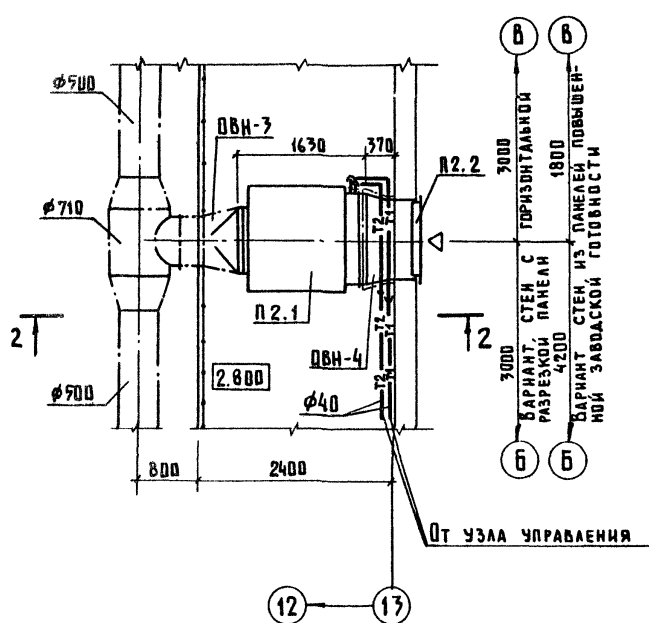
ПЛАН



РАЗРЕЗ 2-2



ПЛАН



СПЕЦИФИКАЦИЯ ОТОПИТЕЛЬНО-ВЕНТИЛЯЦИОННЫХ УСТАНОВОК

МАРКА, МОД.	ОБОЗНАЧЕНИЕ	НАИМЕНОВАНИЕ	КОЛ.	МАССА ЕД. КГ	ПРИМЕЧАНИЕ
		П 1			
П1.1		ТЕПЛОВЕНТИЛЯТОР			
		ТВ-18, КОМПЛЕКТНО:	1	410	
		а. ВЕНТИЛЯТОР ЦЕНТРОБЕЖНЫЙ С ДВУХСТОРОННИМ			
		ВСАСЫВАНИЕМ ВОЗДУХА			
		б. ЭЛЕКТРОДВИГАТЕЛЬ			
		4А132М 8/4СУ1 4,2/71кВт			
		720/1440 ОБ/МИН.			
		в. КАЛОРИФЕР КСК 4-10			
П1.2		ШАКУЗИЙНАЯ ВОЗДУХОЗА-			
		БОРНАЯ НЕПОДВИЖНАЯ			
		РЕШЕТКА № 1	14	1,0	
		П 2			
П2.1		ТЕПЛОВЕНТИЛЯТОР			
		ТВ-18, КОМПЛЕКТНО:	1	410	
		а. ВЕНТИЛЯТОР ЦЕНТРОБЕЖНЫЙ С ДВУХСТОРОННИМ			
		ВСАСЫВАНИЕМ ВОЗДУХА			
		б. ЭЛЕКТРОДВИГАТЕЛЬ			
		4А132М 8/4СУ1 4,2/71кВт			
		720/1440 ОБ/МИН			
		в. КАЛОРИФЕР КСК 4-10			
П2.2		ШАКУЗИЙНАЯ ВОЗДУХО-			
		ЗАБОРНАЯ НЕПОДВИЖ-			
		НАЯ РЕШЕТКА № 1	14	1,0	

СОГЛАСОВАНО:
 АР
 АДБ
 ИСАИ ИВ. И
 ШЕ. А. Ю. ДА.
 ПОДПИСЬ И ДАТА
 ПОДПИСАТЕЛЬ

801-2-65.85 ПР			
ГПП	КУЗНЕЦОВ	Коровник на 200 коров	СТАЦИЯ АНСТ
НАЧ. ПТА	КОРСТЕВ	ПРИВЯЗНОГО СОДЕРЖАНИЯ	АНСТ
Н. КОНТР.	ПАНИСОВА	(ПОДСОБОРНОЕ ЗДАНИЕ СО	АНСТОВ
ТА СПЕЦ.	ШЕВКУНОВ	СТОЕЧНО-БАЛОЧНЫМ КАРКАСМ)	Р 9
РУК. ГР.	КУЛАНКОВ	Установка систем П1; П2	ГИПРОНИЛЕАХИД
СТ. ИНЖ.	МАЛЕВИНА		
СТ. ТЕХН.	КИРЕЕВА		

ПРИВЯЗКИ	
ИНВ. И	

ТИПОВОЙ ПРОЕКТ

КОРОВНИК НА 200 КОРОВ
ПРИВЯЗНОГО СОДЕРЖАНИЯ
(ПОДПОСБОРНОЕ ЗДАНИЕ СО СТОЕЧНО-БАЛОЧНЫМ КАРКАСОМ)

АЛЬБОМ
ЭСКИЗНЫЕ ЧЕРТЕЖИ ОБЩИХ ВИДОВ
НЕСТАНДАРТНЫХ КОНСТРУКЦИЙ
СИСТЕМ ОТОПЛЕНИЯ И ВЕНТИЛЯЦИИ

ИВБ. №		ПРИВЯЗАН	
--------	--	----------	--

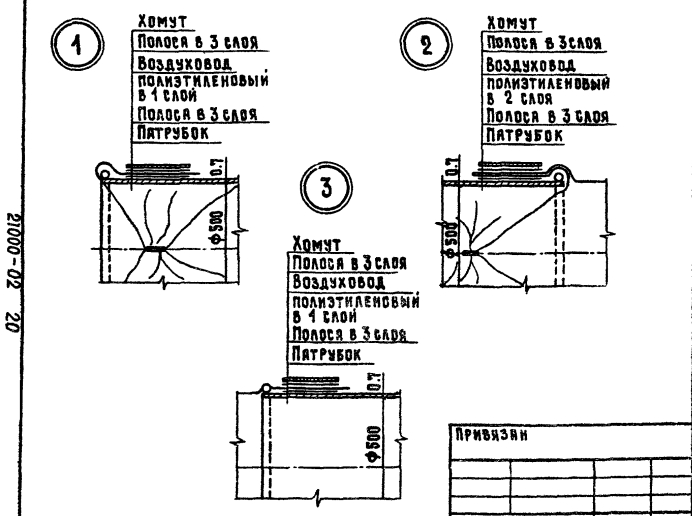
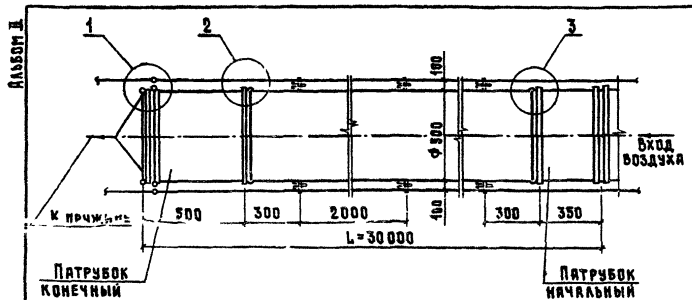
ФОРМАТ А4

Альбом II

ОБОЗНАЧЕНИЕ	НАИМЕНОВАНИЕ	ПРИМЕЧАНИЕ
ОВН-1	Общий вид полиэтиленового воздуховода и узлы	
ОВН-2	Общий вид с разметкой перфорации на воздуховоде	
ОВН-3	Переход	
ОВН-4	Переход	
ОВН-5	Переход	
ОВН-6	Изоляция трубопроводов	
ОВН-7	Изоляция арматуры	

ИВБ. №		ПРИВЯЗАН	
ИВБ. №			
ИВБ. №			
ИВБ. №			
ИВБ. №			
ИВБ. №		804-2-65.85 ОВН	
ИВБ. №		СОДЕРЖАНИЕ	СТАДИЯ ЛИСТ ЛИСТОВ Р 1 1
ИВБ. №			ГИПРОНИСЕЛЬХОЗ

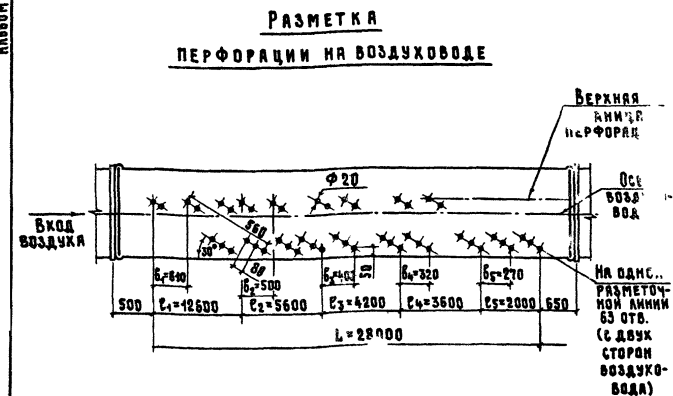
ФОРМАТ А4



ИВБ. №		ПРИВЯЗАН	
ИВБ. №			
ИВБ. №			
ИВБ. №		804-2-65.85 ОВН-1	
ИВБ. №		Общий вид полиэтиленового воздуховода и узлы	СТАДИЯ ЛИСТ ЛИСТОВ Р 1 2
ИВБ. №			ГИПРОНИСЕЛЬХОЗ

ФОРМАТ А4

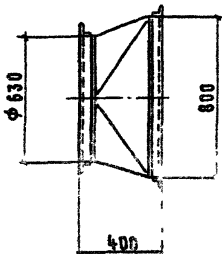
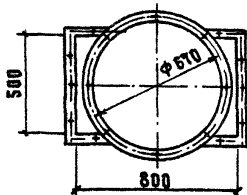
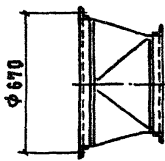
Альбом II



ИВБ. №		ПРИВЯЗАН	
ИВБ. №			
ИВБ. №			
ИВБ. №		804-2-65.85 ОВН-2	
ИВБ. №			
ИВБ. №			

ФОРМАТ А4

Листов I



- 1 РАЗБИВКУ ОТВЕРСТИЙ ВО ФЛАНЦАХ ВЫПОЛНИТЬ ПО МЕСТУ.
- 2 ПЕРЕХОД ИЗГОТОВИТЬ ИЗ КРОВЕЛЬНОЙ СТАЛИ ПО ГОСТ 19904-74 $\delta=0.7$ мм

ПРИВЯЗАН

ИВБ. №

801-2-65.85 ОВН-5

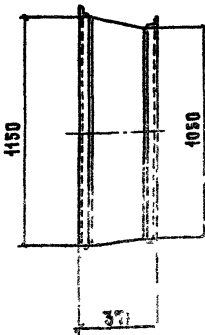
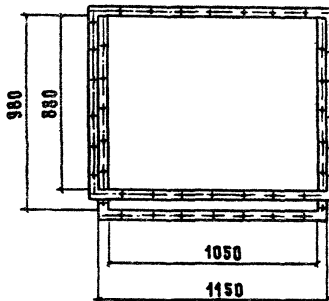
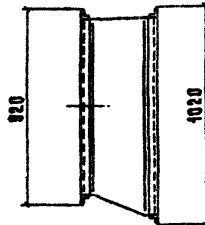
ГМП	КУЗНЕЦОВ	<i>Кузнецов</i>			
НАЧ. ОТД.	КОРОСТЕВ	<i>Коростев</i>			
Н. КОНТР.	ПАНИСОВА	<i>Панисова</i>			
ГЛ. СПЕЦ.	ШЕВКУНОВ	<i>Шевкунов</i>			
РУК. ГР.	КУЛИКОВ	<i>Куликов</i>			
СТ. ИНЖ.	МАЛЕВИНА	<i>Малевина</i>			

ПЕРЕХОД

ГИПРОНИСЕЛЬХОЗ

ФОРМАТ А4

Листов II



- 1 РАЗБИВКУ ОТВЕРСТИЙ ВО ФЛАНЦАХ ВЫПОЛНИТЬ ПО МЕСТУ.
- 2 ПЕРЕХОД ИЗГОТОВИТЬ ИЗ КРОВЕЛЬНОЙ СТАЛИ ПО ГОСТ 19904-74 $\delta=0.7$ мм

ПРИВЯЗАН

ИВБ. №

801-2-65.85 ОВН-1

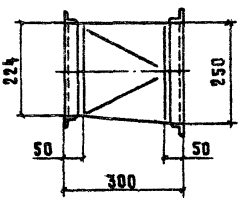
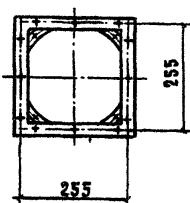
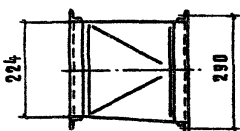
ГМП	КУЗНЕЦОВ	<i>Кузнецов</i>			
НАЧ. ОТД.	КОРОСТЕВ	<i>Коростев</i>			
Н. КОНТР.	ПАНИСОВА	<i>Панисова</i>			
ГЛ. СПЕЦ.	ШЕВКУНОВ	<i>Шевкунов</i>			
РУК. ГР.	КУЛИКОВ	<i>Куликов</i>			
СТ. ИНЖ.	МАЛЕВИНА	<i>Малевина</i>			

ПЕРЕХОД

ГИПРОНИСЕЛЬХОЗ

ФОРМАТ А4

Листов III



- 1 РАЗБИВКУ ОТВЕРСТИЙ ВО ФЛАНЦАХ ВЫПОЛНИТЬ ПО МЕСТУ.
- 2 ПЕРЕХОД ИЗГОТОВИТЬ ИЗ КРОВЕЛЬНОЙ СТАЛИ ПО ГОСТ 19904-74 $\delta=0.7$ мм

ПРИВЯЗАН

ИВБ. №

801-2-65.85 ОВН-5

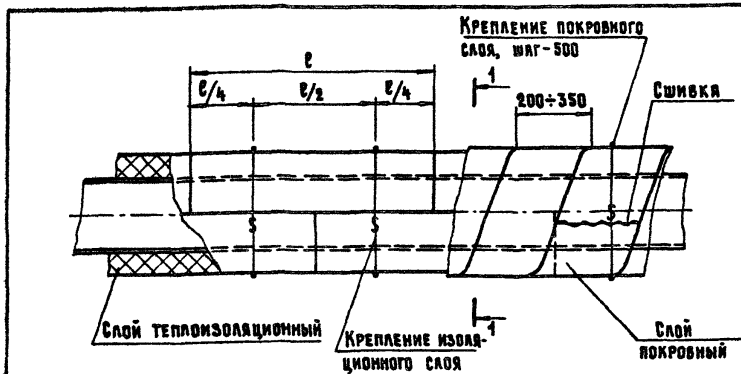
ГМП	КУЗНЕЦОВ	<i>Кузнецов</i>			
НАЧ. ОТД.	КОРОСТЕВ	<i>Коростев</i>			
Н. КОНТР.	ПАНИСОВА	<i>Панисова</i>			
ГЛ. СПЕЦ.	ШЕВКУНОВ	<i>Шевкунов</i>			
РУК. ГР.	КУЛИКОВ	<i>Куликов</i>			
СТ. ИНЖ.	МАЛЕВИНА	<i>Малевина</i>			

ПЕРЕХОД

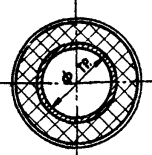
ГИПРОНИСЕЛЬХОЗ

ФОРМАТ А4

21000-02-21



1-1



ФУ ТРУБЫ	ТОЛЩИНА ИЗОЛЯЦИОННОГО СЛОЯ, мм	МАТЕРИАЛ	
		СЛОЙ ТЕПЛОИЗОЛЯЦИОННЫЙ	СЛОЙ ПОВЕРХНЫЙ
32	40	ПОЛУЦИЛИНДРИ МИНЕРАЛОВЯТЫЕ НА СИНТЕТИЧЕСКОМ СВЯЗУЮЩЕМ	ПЛЕНКА ВИНИЛПЛАСТОВАЯ КАЛАНДРИРОВАННАЯ ГОСТ 16398-81
40	40		
50	40		

ТРУБОПРОВОД ПРОКЛАДЫВАЕТСЯ В ПОМЕЩЕНИИ. ТЕПЛОНОСИТЕЛЬ - ВОДА 95-70°C. ПЕРЕД НАНЕСЕНИЕМ ИЗОЛЯЦИИ ТРУБОПРОВОДЫ ПOKРЫВАЮТСЯ АНТИКОРРОЗИОННОЙ КРАСКОЙ. КРЕПЛЕНИЕ ИЗОЛЯЦИОННОГО И ПОВЕРХНОГО СЛОЕВ ВЫПОЛНЯЕТСЯ ПРОВОДКОЙ $\phi 1,2$ мм ГОСТ 3282-74. ДЛИНА ПОЛУЦИЛИНДРА ϕ - ОПРЕДЕЛЯЕТСЯ ПРИ ПОСТАВКЕ.

ПРИВЯЗАН

ИВБ. №

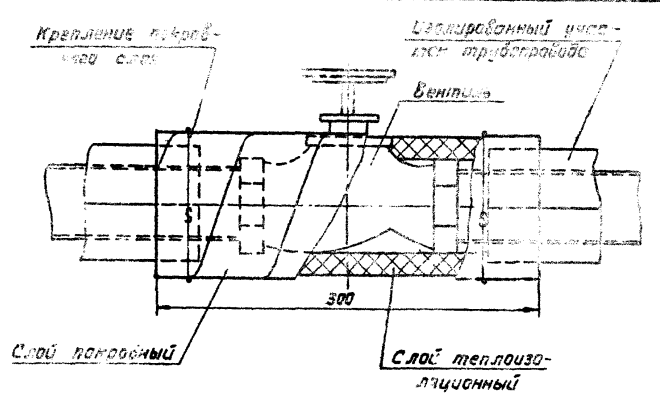
801-2-65.85 ОВН-6

ГМП	КУЗНЕЦОВ	<i>Кузнецов</i>			
НАЧ. ОТД.	КОРОСТЕВ	<i>Коростев</i>			
Н. КОНТР.	ПАНИСОВА	<i>Панисова</i>			
ГЛ. СПЕЦ.	ШЕВКУНОВ	<i>Шевкунов</i>			
РУК. ГР.	КУЛИКОВ	<i>Куликов</i>			
СТ. ТЕХН.	КИРЕЕВА	<i>Киреева</i>			

ИЗОЛЯЦИЯ ТРУБОПРОВОДОВ

ГИПРОНИСЕЛЬХОЗ

ФОРМАТ А4



Ди- аметр ар- матуры	Толщина изоля- ции, мм	Материал	
		Слой тепло- изоляционный	Слой покрывной
25	40	Полуцилинд- ры минера- лобитные на синтетиче- ском связующем ГОСТ 23208-83	Пленка винилпласто- бая каланд- рированная ГОСТ 16398-81
32	40		
50	40		

Теплоноситель - вода 95-70°С.
 Перед нанесением изоляции арматура покрывается антикоррозийной краской.
 Крепление изоляционного и покрывного слоев выполняется проволокой ф1,2 мм ГОСТ 3282-74, исходя из условий монтажа.

Привязан			
Инв. №			

Гип	Кузнецов	И.И.
Нач. отд.	Харостелев	В.А.
Гл. спец.	Шевкунов	И.И.
Н. контр.	Панисова	Л.А.
Рук. гр.	Кудиков	В.А.
Ст. инж.	Калмыкова	Л.А.
Ст. тех.	Хиреева	Л.А.

801-2-65.85 08Н-7		
Изоляция арматуры	Стадия	Лист
	ГИПРОНИСЕЛЬХОЗ	

Формат А4

60 20-5007

Ведомость рабочих чертежей основного комплекта марки Э

Лист	Наименование	Примечание
1	Общие данные	
2	Силовое электрооборудование и электроосвещение. Спецификация	
3	Силовое электрооборудование и электроосвещение. Планы на отп. 0.000 и 3.220	
4	Силовое электрооборудование. Расчетная схема сети 380/220 В	
5	Ведомость объемов электромонтажных и строительно-монтажных работ. Расчетная схема сети электроосвещения 380/220 В	

Основные показатели

Всего	Установленная мощность электроприемников (кВт)			Расчетная мощность электроприемников (кВт)			Естественный коэффициент мощности	Годовой расход электроэнергии (кВт·ч)	
	В том числе			В том числе					
	Силовых	Осветительных	Тепловых	II категории надежности	Вентиляция	Электро-теплоснабжение			
79,97	26,09	9,92	—	27,3	—	14,3	—	0,81	45960

Условные обозначения:

Щит управления комплектной поставки

НСЛОЗ $\frac{1 \times 60}{3,1}$ Тип светильника $\frac{\text{Количество} \times \text{мощность лампы (Вт)}}{\text{высота подвеса (м)}}$

— — — — — Линия сети дежурного освещения, подвешенная к тросу

- К-0,5 Кронштейн с вылетом 0,5 м
- Р_у; Р_р — Установленная и расчетная мощности, кВт.
- Т_р — Расчетный ток, А
- П — Труба виннипластовая
- ПВ — Труба полиэтиленовая
- — Пусковая аппаратура
- 6:21 — Номера позиций по спецификации.

Типовой проект разработан в соответствии с действующими нормами и правилами предусматривает мероприятия, обеспечивающие взрывную, взрывопожарную и пожарную безопасность при эксплуатации здания.

Главный инженер проекта *Кузнецов* / А.А. Кузнецов /

Ведомость ссылачных и прилагаемых документов

Обозначение	Наименование	Примечание
	<u>Ссылачные документы</u>	
4.407-36/70	Детали и узлы внутренних силовых и осветительных электропроводок в сельскохозяйственных помещениях.	
5.407-23	Прокладка проводов в виннипластовых трубах в производственных помещениях	
4.407-199	Прокладка осветительных электропроводок на тросах и установка светильников с лампами накаливания.	
Шифр А119А	Заземление и зануление электроустановок	
5.407-11	Прокладка проводов и кабелей в полнэтиленовых трубах в производственных помещениях.	
5.407-24	Прокладка проводов и кабелей в полнэтиленовых трубах в производственных помещениях.	
	<u>Прилагаемые документы</u>	
3.СО	Спецификация электрооборудования	
3.ВМ	ВМ по рабочим чертежам основного комплекта марки Э	

Общие указания.

По надежности электроснабжения электроприемники здания относятся к III категории.

Питание электроприемников здания предусматривается от вводно-распределительного устройства 380/220 В малоличного блока, заблокированного со зданием коровника.

Подсчет нагрузок выполнен в соответствии с «Рекомендациями по определению электрических нагрузок животноводческих комплексов».

Освещенности помещений приняты по «Отраслевым нормам освещения сельскохозяйственных предприятий, зданий, сооружений».

Проект предусматривает устройство рабочего и дежурного освещения. Напряжение сети электроосвещения — 220 В.

Сеть электроосвещения выполняется кабелем марки АВРГ, прокладываемым на тросе и по стенам на скобах. Силовая распределительная сеть выполняется кабелем марки АВРГ с креплением скобами и проводом марки АПВ, прокладываемым в подготовке пола в пластмассовых трубах. Подвод питания к электродвигателям вентсистем, установленным на виброосновании, выполняется проводом марки ПВЗ с медной жилой в металлоопрессовке. Кабель, приложенный по транспортеру защитить стальной трубой.

Компенсация реактивной мощности предусматривается на стороне 0,4 кВ трансформаторной подстанции.

Максимальная потеря напряжения в силовой электросети не превышает 2,5%.

Учет электроэнергии осуществляется централизованно на трансформаторной подстанции.

Основные показатели и спецификация даны для одного коровника.

Техника безопасности.

Для защиты обслуживающего персонала от поражения электрическим током все металлические нетоковедущие части электрооборудования (корпуса щитов, светильников, пусковой аппаратуры, тросов и т.п.), которые могут оказаться под напряжением при повреждении изоляции, должны быть занулены присоединением к нулевому проводу электросети и устройству выравнивания электрических потенциалов (УВЭП).

УВЭП предусматривается одноэлементное, экономичное, в соответствии с решением Госэнергонадзора № Т-2-78 от 9/III-78г. и выполняется из 4х рядов проводки-катанки Ø6 мм, прокладываемых вдоль ряда стойл со стороны зоны нулевого потенциала и соединяемых между собой в торцах здания.

К УВЭП присоединяются металлические направляющие транспортеров, ограждения стойл, технологические трубопроводы.

Все соединения выполняются сваркой. Конструкцию УВЭП см. лист АС-11.

		Привязан	
Имя и			
		801-2-65.85 Э	
Гип	Кузнецов		
Нач.отд.	Гумва	Коровник на 200 коров привязного содержания (полнооборотное здание со стоечно-блочным каркасом)	
Зам.нач.отд.	Выворный	Стадия	Лист
Н.контр.	Ткачев	Р	1
Гл. спец.	Удалов	Листов	
Рук.гр.	Дементьева	5	
Ст.инж.	Молчанова	Общие данные	
		Гипроисельхоз	

АЛБВОМ II

СПЕЦИФИКАЦИЯ НА ЭЛЕКТРООСВЕЩЕНИЕ.

МАРКА, ПОЗ.	ОБЪЯВЛЕНИЕ	НАИМЕНОВАНИЕ	КОЛ.	МАССА ЕД.КГ	ПРИМЕЧАНИЕ
		<u>ЭЛЕКТРООБОРУДОВАНИЕ</u>			
1		Светильник подвесной НСП03*60/Р53-01	12		
2		То же, НСП02*100/Р53-01	4		
3		То же, НСП02*200/Р53-01	2		
4		То же, НСП021-200-00793	54		
5		Пакетный выключатель ПВЗ-10, IP56	3		
6		Выключатель П-1-IP44-17-6/220	17		
7					
8					
9					
		<u>ИЗДЕЛИЯ ЗАВОДОВ ГЭМ</u>			
10		Анкер К 675	6		
11		Муфта натяжная К 805	3		
12		Зажим тросовый К 676	6		
13		Подвеска К 957	350		
14		То же, К 954	80		
15		Коробка ответвительная У245	54		
16		То же, КОР73	30		
17		Крыштейн У116	8		
		<u>ИЗДЕЛИЯ ПО ЧЕРТЕЖАМ</u>			
18	4.407-36/70 АНСТ 25.40	Крепление ответвительных коробок и светильников при тросовой проводке	54		
19	4.407-36/70 АНСТ 16.60 Узел I	Узлы крепления тросовых проводов	3		
20	То же, Узел II	То же	3		
21	4.407-36/70 АНСТ 25.20	Крепление выключателей и розеток к различным основаниям при открытой прокладке проводов	17		
22	4.407-199 АНС 99 ИСП. 2	Присоединение троса к нулевому проводу	6		

МАРКА, ПОЗ.	ОБЪЯВЛЕНИЕ	НАИМЕНОВАНИЕ	КОЛ.	МАССА ЕД.КГ	ПРИМЕЧАНИЕ
		<u>МАТЕРИАЛЫ</u>			
23		Сталь круглая Ø6 мм ГОСТ 2590-71		0,250	км
24		Труба винипластовая из вторичного сырья, гладкая усиленного типа с наружным диаметром 20 мм ПВХЭП 20У			
		ТУ 6-19-051-249-79		0,004	км
25		Кабель АВРГ, напряжение ~660 В, сечением 2*4 мм ² ГОСТ 433-73		0,360	км
26		То же, сечением 3*4 мм ²		0,040	км
27		То же, сечением 3*4*1*2,5 мм ²		0,300	км
28		Лампа накаливания Б 220-60		12	
29		То же, Б 220-100		4	
30		То же, Б 220-150		56	

СПЕЦИФИКАЦИЯ НА СИЛОВОЕ ЭЛЕКТРООБОРУДОВАНИЕ

МАРКА, ПОЗ.	ОБЪЯВЛЕНИЕ	НАИМЕНОВАНИЕ	КОЛ.	МАССА ЕД.КГ	ПРИМЕЧАНИЕ
		<u>ЭЛЕКТРООБОРУДОВАНИЕ</u>			
1		Выключатель АЕ 2016-10У3, напряжение 380 В IP=1,6А	1		
2		Пускатель магнитный ПМЕ-031~380В 50Гц	1		
3		Пост управления кнопочный ПКЕ 722-2	1		
		<u>ИЗДЕЛИЯ ЗАВОДОВ ГЭМ</u>			
4		Коробка клеммная У614 А	3		
		<u>ИЗДЕЛИЯ ПО ЧЕРТЕЖАМ</u>			
5	4.407-36/70 АНСТ 22.30	Установка пускателей типа ПМЕ 122 (прим.)	2		
6	5.407-11 АНСТ 15 ВАРИАНТ 1	Заземление, зануление корпуса двигателя	8		

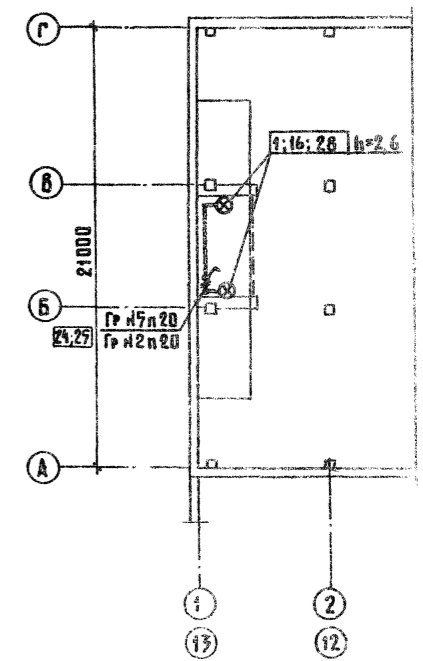
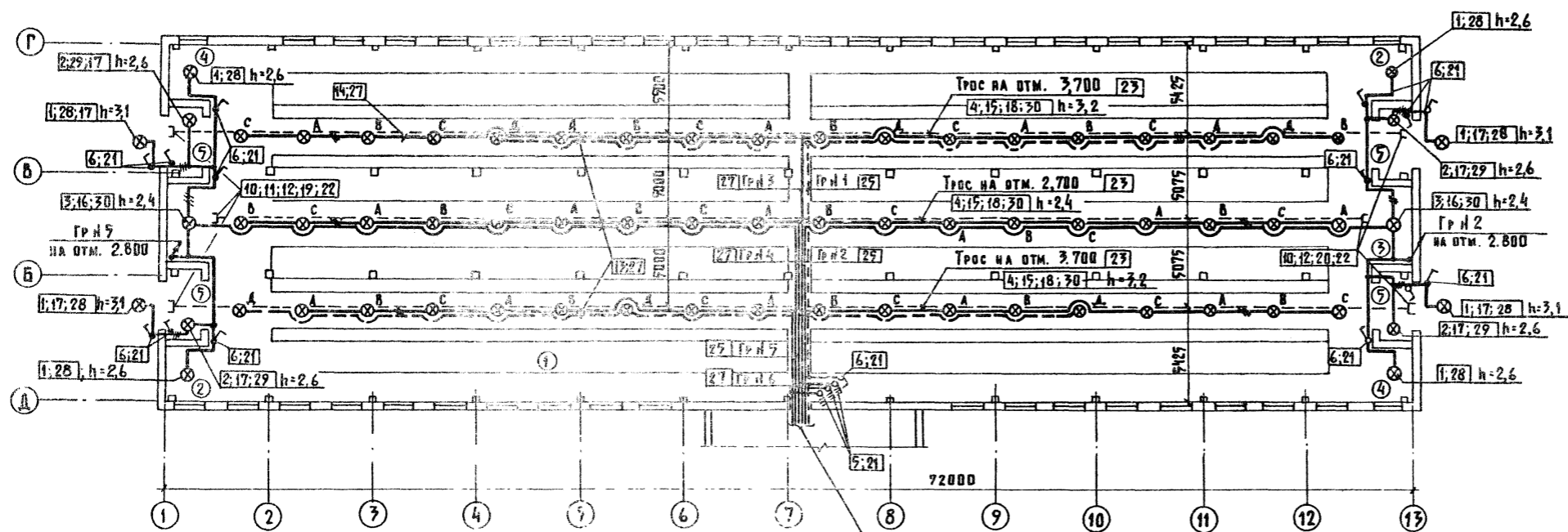
МАРКА, ПОЗ.	ОБЪЯВЛЕНИЕ	НАИМЕНОВАНИЕ	КОЛ.	МАССА ЕД.КГ	ПРИМЕЧАНИЕ
		<u>МАТЕРИАЛЫ</u>			
7		Труба легкая, нецинкованная М-Р-20*1,5			
		ГОСТ 3262-75		0,013	км
8		Труба винипластовая с наружным диаметром 20 мм ПВХЭП 20У			
		ТУ 6-19-051-249-79		0,005	км
9		Труба из полиэтилена с наружным диаметром 20 мм ПВД 20 С ГОСТ 18577-73		0,008	км
10		Кабель АВРГ, напряжение 660 В, сечением 3*4*1*2,5 мм ² ГОСТ 433-73		0,072	км
11		То же, сечением 3*6*1*4 мм ²		0,077	км
12		То же, сечением 3*10*1*6 мм ²		0,070	км
13		Кабель АВРГ, напряжение 660 В, сечением 7*2,5 мм ² ГОСТ 1508-78Е		0,144	км
14		Провод АПВ, напряжение 660 В, сечением 2,5 мм ² ГОСТ 6323-79		0,062	км
15		То же ПВЗ, напряжение 660 В, сечением 1,0 мм ² ГОСТ 6323-79		0,018	км
16		Рукав гибкий, металлический с условным проходом 19 мм РЗ-ЦХ		0,003	км

801-2-65.85 3

ГИП	Кузнецов	Корректировка на 200 коров привязного содержания (область содержания с устройством каркасом) СИЛОВОЕ ЭЛЕКТРООБОРУДОВАНИЕ И ЭЛЕКТРООСВЕЩЕНИЕ. СПЕЦИФИКАЦИЯ	СТАДИЯ	АНСТ	АНСТОВ
НАЧ.ОТД.	Гумба		Р	2	
ЗАМ.НАЧ.ОТД.	ВЫБОРИН		ГИПРОНИСЕЛЬХОЗ		
И.КОНТР.	ТКАЧЕВ				
ГЛАВ.СПЕЦ.	УДАЛОВ				
РУК.ГР.	ДЕМЕНТЬЕВА	Испр. Акта № 21000-02 24	Формат А2		
П.И.И.	ПОЧУКОВА				

ПЛАН СЕТИ ЗАЭКТРОСВЕЩЕНИЯ НА ОТМ. 0.000

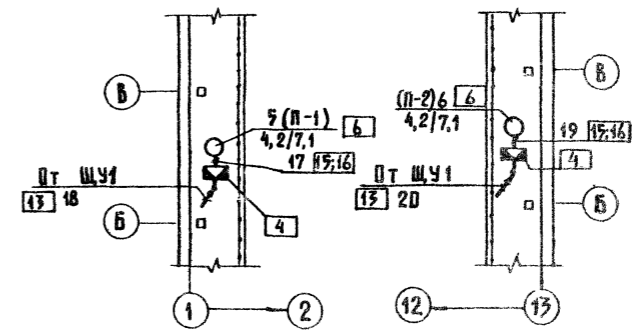
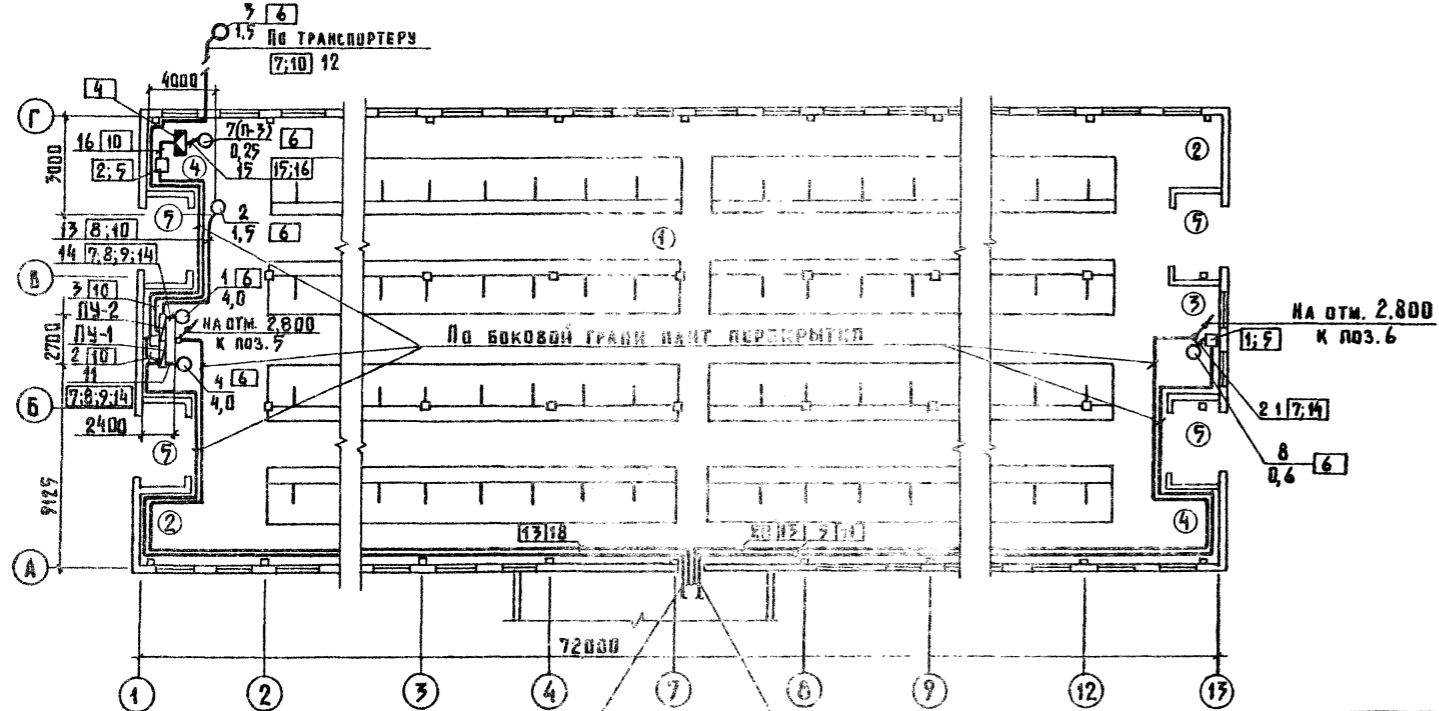
ПЛАН СЕТИ ЗА ОСВЕЩЕНИЯ НА ОТМ. 2.800



ПЛАН СИЛОВОЙ ЗАЭКТРОСЕТИ НА ОТМ. 0.000

ПЛАН СИЛОВОЙ ЗАЭКТРОСЕТИ НА ОТМ. 2.800

ПЛАН СИЛОВОЙ ЗАЭКТРОСЕТИ НА ОТМ. 2.800



ПТ СИЛОВОГО ШИТА ЩС2 ИЗ ЭЛЕКТРОЩИТОВОЙ МОЛОЧНОГО БАВКА

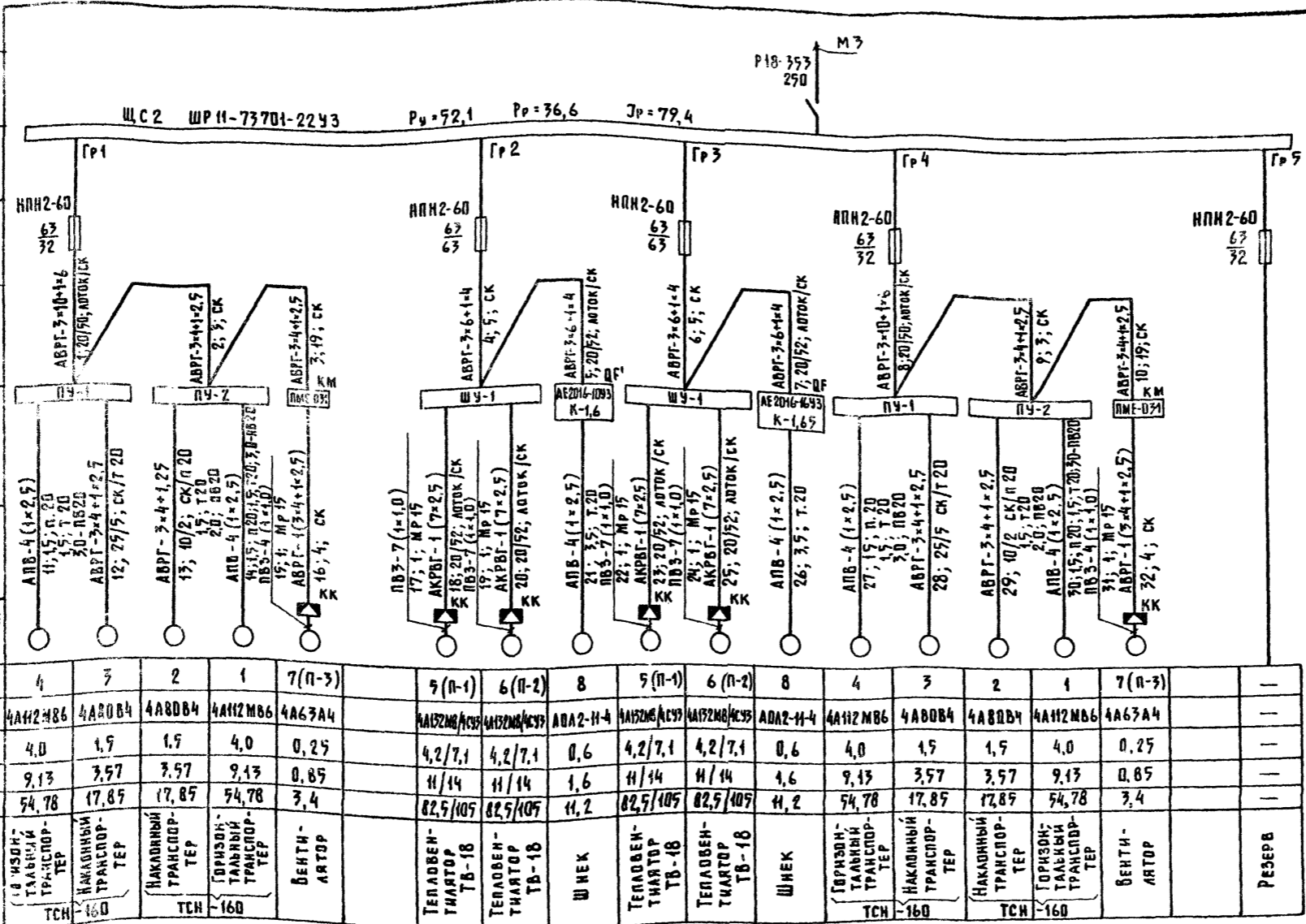
ПТ ЩУ1 ИЗ ЭЛЕКТРОЩИТОВОЙ МОЛОЧНОГО БАВКА

СОГЛАСОВАНО:	И.С. АСАДОВ	С.А. АСАДОВ	С.А. АСАДОВ	С.А. АСАДОВ
ВК	А	А	А	А
И.С. АСАДОВ	С.А. АСАДОВ	С.А. АСАДОВ	С.А. АСАДОВ	С.А. АСАДОВ
И.С. АСАДОВ	С.А. АСАДОВ	С.А. АСАДОВ	С.А. АСАДОВ	С.А. АСАДОВ

		801-2-65 85 3	
ГПП	КУЗНЕЦОВ	Коровник на 200 коров	Станция
НАЧ.ОТД.	ГУМБА	ПРИВЯЗНОГО СОДЕРЖАНИЯ	П
ЗАМ.НАЧ.	ВЫБОРНИЙ	(ПОДЪЕМНОЕ ЗАДАНИЕ СО	3
И.КОНТР.	ТКАЧЕВ	СТЕПНО-ВЛАЖНЫМ КАРКАСОМ)	
Т.С.ПЕЧ.	УДАЛОВ	СИЛОВОЕ ЗАЭКТРОПОРЯДОВАНИЕ	ГИПРОНИСЛЕЛЬ
Р.К.ГР.	ДЕМЕНТЬЕВА	И ЗАЭКТРОСВЕЩЕНИЕ	
С.И.И.Ж.	МОЛЧАНОВА	ПЛАНЫ НА ОТМ. 0.000 И 2.800	

АЛЬБОМ

ДАНИЕ ПИТАЮЩЕЙ СЕТИ	
ШИНОПРОВОД РАСПРЕДЕЛИТЕЛЬНЫЙ ПУНКТ	ТИП И, А РАСПРЕДЕЛИТЕЛЬ, А
АППАРАТ ОТХЛАЖДЕНИЯ	ТИП, НАПРЯЖЕНИЕ СЕЧЕНИЕ (ШИНОПРОВОДА) РАСЧЕТНЫЙ ТОК, А УСТАНОВЛЕННАЯ МОЩНОСТЬ, КВТ
МАРКА И СЕЧЕНИЕ ПРОВОДА	ТИП И, А РАСПРЕДЕЛИТЕЛЬ ИЛИ ПЛАВКАЯ ВСТАВКА, А
МАРКИРОВКА И ДАННЫЕ ЧАСТИ СЕТИ	МАРКИРОВКА И ДАННЫЕ ЧАСТИ СЕТИ. СПОСОБ ПРОВЕДЕНИЯ
ПУСКОВОЙ АППАРАТ	ТИП И, А РАСПРЕДЕЛИТЕЛЬ АВТОМАТА УСТАНОВКА, А, НАГРЕВАТЕЛЬНЫЙ ЭЛЕМЕНТ ТЕПЛООВОГО РЕЛЕ
МАРКА И СЕЧЕНИЕ ПРОВОДА	МАРКИРОВКА И ДАННЫЕ ЧАСТИ СЕТИ. СПОСОБ ПРОВЕДЕНИЯ
УСЛОВНОЕ ОБОЗНАЧЕНИЕ НА ПЛАНЕ	
НОМЕР ПО ПЛАНУ	
ТИП	
Рн, кВт	
ТОК, А	И н
	И п
НАИМЕНОВАНИЕ МЕХАНИЗМА ПО ПЛАНУ	



4	3	2	1	7(п-3)		5(п-1)	6(п-2)	8	5(п-1)	6(п-2)	8	4	3	2	1	7(п-3)		
4АН2М86	4А80В4	4А80В4	4АН2М86	4А63А4		4АН2М86/КСУ	4АН2М86/КСУ	А0А2-Н-4	4АН2М86/КСУ	4АН2М86/КСУ	А0А2-Н-4	4АН2М86	4А80В4	4А80В4	4АН2М86	4А63А4		
4,0	1,9	1,9	4,0	0,25		4,2/7,1	4,2/7,1	0,6	4,2/7,1	4,2/7,1	0,6	4,0	1,9	1,9	4,0	0,25		
9,13	3,57	3,57	9,13	0,85		11/14	11/14	1,6	11/14	11/14	1,6	9,13	3,57	3,57	9,13	0,85		
54,78	17,85	17,85	54,78	3,4		82,5/105	82,5/105	11,2	82,5/105	82,5/105	11,2	54,78	17,85	17,85	54,78	3,4		
ГОРИЗОН-ТАЛЬНЫЙ ТРАНСПОРТЕР	НАКОПНЫЙ ТРАНСПОРТЕР	НАКОПНЫЙ ТРАНСПОРТЕР	ГОРИЗОН-ТАЛЬНЫЙ ТРАНСПОРТЕР	БЕНТИ-АТОР		ТЕПЛОВЕН-ТИАТОР ТВ-18	ТЕПЛОВЕН-ТИАТОР ТВ-18	ШНЕК	ТЕПЛОВЕН-ТИАТОР ТВ-18	ТЕПЛОВЕН-ТИАТОР ТВ-18	ШНЕК	ГОРИЗОН-ТАЛЬНЫЙ ТРАНСПОРТЕР	НАКОПНЫЙ ТРАНСПОРТЕР	НАКОПНЫЙ ТРАНСПОРТЕР	ГОРИЗОН-ТАЛЬНЫЙ ТРАНСПОРТЕР	БЕНТИ-АТОР		
ТСН-160	ТСН-160	ТСН-160	ТСН-160			ТСН-160	ТСН-160		ТСН-160	ТСН-160		ТСН-160	ТСН-160	ТСН-160	ТСН-160			

ПИТАНИЕ КОРВНИКА ПОД. 1 ОСУЩЕСТВЛЯЕТСЯ Гр 1; Гр 2.
 ПИТАНИЕ КОРВНИКА ПОД. 1^а ОСУЩЕСТВЛЯЕТСЯ Гр 3; Гр 4.
 МАГИСТРАЛЬНЫЙ КАБЕЛЬ М-3 И ЩИТ ЩС2 УЧТЕНЫ В СПЕЦИФИКАЦИИ МОЛОЧНОГО БАКА.
 КАБЕЛИ СИЛОВОЙ СЕТИ КОРВНИКА УЧТЕНЫ В СПЕЦИФИКАЦИИ НА КОРВНИК, НАЧИНАЯ ОТ РАСПРЕДЕЛИТЕЛЬНОГО СИЛОВОГО ЩИТА, РАСПОЛОЖЕННОГО В МОЛОЧНОМ БАКЕ.

801-2-65.05 3			
ГИП	КУЗНЕЦОВ	НАЧ.ОТД.	ГУЖВА
ЗАМ.НАЧ.ОТД.	ВЫБОРНЫЙ	И.КОНТР.	КАЧЕВ
РА.СПЕЦ.	УДАЛОВ	РУК.ГР.	ДЕМЕНТЬЕВА
СТ.ИНЖ.	МОЛЧАНОВА		
КОРВНИК НА 200 КОРОВ ПРИВЯЗНОГО СОДЕРЖАНИЯ (ПОДПОБВОДНОЕ ЗАДАНИЕ СЪ СТОЕЧНО-БАЛОЧНЫМ КАРКАСОМ)		СТАДИЯ	ЛИСТ
СИЛОВОЕ ЭЛЕКТРООБОРУДОВАНИЕ		Р	4
РАСЧЕТНАЯ СХЕМА СЕТИ 380/220В		ГИПРОНИСЕЛЬХОЗ	

ВЕДОМОСТЬ ОБЪЕМОВ ЭЛЕКТРОМОНТАЖНЫХ И СТРОИТЕЛЬНЫХ РАБОТ НА ЭЛЕКТРИЧЕСКОЕ ОСВЕЩЕНИЕ

№ п.п.	НАИМЕНОВАНИЕ РАБОТ	ЕД. ИЗМ.	КОЛ.	ПРИМЕЧАНИЕ
1. АППАРАТЫ НАПРЯЖЕНИЕМ ДО 1000 В				
1.1	ПАКЕТНЫЙ ВЫКЛЮЧАТЕЛЬ, УСТАНОВКА НА СТЕНЕ	шт.	3	
2. ОБОРУДОВАНИЕ СВЕТОТЕХНИЧЕСКОЕ				
2.1	ВЫКЛЮЧАТЕЛИ	шт.	17	
2.2	СВЕТИЛЬНИКИ ДЛЯ ЛАМП НАКАЛИВАНИЯ	шт.	72	
3. КАБЕЛИ СИЛОВЫЕ				
3.1	КАБЕЛИ, ПРОКЛАДЫВАЕМЫЕ В ЛОТКАХ, СЕЧЕНИЕМ В КВ. ММ, ДО 16	км	0,180	
3.2	ТО ЖЕ, НО НА СКОБКАХ, СЕЧЕНИЕМ В КВ. ММ, ДО 16	км	0,136	
3.3	ТО ЖЕ, НО В ТРУБАХ, СЕЧЕНИЕМ В КВ. ММ, ДО 16	км	0,004	
3.4	ТО ЖЕ, НО НА ТРОСЕ, СЕЧЕНИЕМ В КВ. ММ, ДО 16	км	0,380	
4. ТРУБЫ ПЛАСТМАССОВЫЕ				
4.1	ТРУБЫ ВИНИЛАСТОВЫЕ	км	0,004	

ХАРАКТЕРИСТИКА ПОМЕЩЕНИЙ

№ ПО ПЛА-НУ	НАИМЕНОВАНИЕ	НОРМИРУЕМАЯ ОСВЕЩЕННОСТЬ (ЛК)	ХАРАКТЕРИСТИКА ПО УСЛОВИЯМ СРЕДЫ
1	ПОМЕЩЕНИЕ ДЛЯ СОДЕРЖАНИЯ ЖИВОТНЫХ	30	сырое
2	ПОДСОБНОЕ ПОМЕЩЕНИЕ (2 шт)	10	сырое
3	ФУРАЖНАЯ	10	сырое
4	ИНВЕНТАРНАЯ (2 шт)	10	сырое
5	ТАМБУР (4 шт)	20	влажное

ВЕДОМОСТЬ ОБЪЕМОВ ЭЛЕКТРОМОНТАЖНЫХ И СТРОИТЕЛЬНЫХ РАБОТ НА СИЛОВОЕ ЭЛЕКТРООБОРУДОВАНИЕ

№ п.п.	НАИМЕНОВАНИЕ РАБОТ	ЕД. ИЗМ.	КОЛ.	ПРИМЕЧАНИЕ
1. АППАРАТЫ НАПРЯЖЕНИЕМ ДО 1000 В.				
1.1	ПУСКАТЕЛЬ МАГНИТНЫЙ, УСТАНОВКА НА СТЕНЕ	шт.	1	
1.2	АВТОМАТЫ ВОЗДУШНЫЕ 3 ^х ПОЛЮСНЫЕ НА Ток в А до 400, УСТАНОВКА НА СТЕНЕ	шт.	1	
1.3	ПОСТ УПРАВЛЕНИЯ КНОПОЧНЫЙ, УСТАНОВКА НА СТЕНЕ	шт.	1	
2. КАБЕЛИ СИЛОВЫЕ И ПРОВОДА				
2.1	КАБЕЛИ, ПРОКЛАДЫВАЕМЫЕ В ЛОТКАХ, СЕЧЕНИЕМ В КВ. ММ, ДО 16	км	0,080	
2.2	ТО ЖЕ, НО НА СКОБКАХ, СЕЧЕНИЕМ В КВ. ММ, ДО 16	км	0,268	
2.3	ТО ЖЕ, НО В ТРУБАХ, СЕЧЕНИЕМ В КВ. ММ, ДО 16	км	0,011	
2.4	ПРОВОДА, ПРОКЛАДЫВАЕМЫЕ В ТРУБАХ, СЕЧЕНИЕМ В КВ. ММ, ДО 16	км	0,062	
2.5	ТО ЖЕ, НО В МЕТАЛЛОРУКАВЕ, СЕЧЕНИЕМ В КВ. ММ, ДО 16	км	0,018	
3. ТРУБЫ СТАЛЬНЫЕ И ПЛАСТМАССОВЫЕ				
3.1	ТРУБЫ СТАЛЬНЫЕ	км	0,013	
3.2	ТРУБЫ ВИНИЛАСТОВЫЕ	км	0,009	
3.3	МЕТАЛЛОРУКАВ	км	0,003	
3.4	ТРУБЫ ПОЛИЭТИЛЕНОВЫЕ	км	0,008	

РАСЧЕТНАЯ СХЕМА СЕТИ ЭЛЕКТРООСВЕЩЕНИЯ 380/220 В

№ ПО ПЛА-НУ, ТИП, СХЕМА Р _у ; Р _р (кВт) Т _р (А)	№ ГРУППЫ	ТИП ПРЕ-ДПРИ-ЯТИ-А ИЛИ АВТОМ	НОМ. ТОК (А)	РАСЧ. ТОК (А)	МАРКА, КОЛИЧЕСТВО И СЕЧЕНИЕ КАБЕЛЯ ИЛИ ПРОВОДА (КВ. ММ)	СПЕ-СВОБ ПРОВО-КААД-КИ	ДАИ-НА (М)	НОМ. МОЩ-НОСТЬ (кВт)	НОМ. ТОК (А)	МАКС. ПОТЕ-РЯ НА ПРЯ-МЯН-НΙΑ (%)	ВИД ОСВЕЩЕНИЯ	
												АВТОМ
ЩО-2												
ЩО 41-5207-47У4 Р _у -17,04 Р _р -18,0 Т _р -30,4	12	АЕ 2044	63	10	АНАЛОГИЧ НО		Гр	И 1			ДЛЯ КОРОВНИКА 1 ^а	
	11	АЕ 2044	63	10	"		Гр	И 2				
	10	АЕ 2046	63	10	"		Гр	И 3				
	9	АЕ 2040	63	10	"		Гр	И 4				
	8	АЕ 2044	63	10	"		Гр	И 5				
	7	АЕ 2046	63	10	"		Гр	И 6				
	6	АЕ 2046	63	10	АВРГ 3×4+1+2,5	АВТОК ТРОС	-	2,25	3,5			РАБОЧЕЕ ОСВЕЩЕНИЕ
	5	АЕ 2044	63	10	АВРГ 2×4	АВТОК ТРОС	-	0,71	3,2			"
	4	АЕ 2046	63	10	АВРГ 3×4+1+2,5	АВТОК ТРОС	-	2,7	4,1	1,8		"
	3	АЕ 2046	63	10	АВРГ 3×4+1+2,5	АВТОК ТРОС	-	2,25	3,5			"
	2	АЕ 2044	63	10	АВРГ 2×4	АВТОК ТРОС	-	0,71	3,2	2,0		"
1	АЕ 2044	63	10	АВРГ 2×4	АВТОК ТРОС	-	0,9	4,1		ДЕМУРНОЕ ОСВЕЩЕНИЕ		

КАБЕЛИ ГРУППОВОЙ СЕТИ ЭЛЕКТРООСВЕЩЕНИЯ КОРОВНИКА УЧТЕНЫ В СПЕЦИФИКАЦИИ НА КОРОВНИК, НАЧИНАЯ ОТ ГРУППОВОГО ОСВЕТИТЕЛЬНОГО ЩИТА, РАСПОЛОЖЕННОГО В ЭЛЕКТРОЩИТОВОЙ МОЛОЧНОГО БАСКА.

801-2-65.85 Э

ГНП	КУЗНЕЦОВ						
НАЧ. ОТА	ГУМБА						
ЗАМ. НАЧ. ОТ	ВЫБОРНИЙ						
И. КОНТР.	ТКАЧЕВ						
ГЛ. СПЕЦ.	УДАЛОВ						
РУК. ГР.	ДЕМЕНТЬЕВА						
СТ. ИНЖ.	МОЛЧАНОВА						

Альбом II

ВЕДОМОСТЬ РАБОЧИХ ЧЕРТЕЖЕЙ ОСНОВНОГО КОМПЛЕКТА МАРКИ АОВ

Лист	Наименование	Примечание
1	Общие данные. Теплоventилляторы П1, П2. Схема функциональная	
2	Теплоventилляторы П1, П2. Схема соединений внешних проводов. План расположения	

ВЕДОМОСТЬ ССЫЛОЧНЫХ И ПРИЛАГАЕМЫХ ДОКУМЕНТОВ

Обозначение	Наименование	Примечание
	ССЫЛОЧНЫЕ ДОКУМЕНТЫ	
ТМ4-144-75	Термометр технический ртутный в оправе Установка на трубопроводе D 14 мм ... 38 мм	
ИЖТБ 650355.009-03	Ящик управления устройства „Приток-1-18“ Прилагаемые документы	
АОВ.СО	Спецификация оборудования автоматизации систем отопления и вентиляции	
АОВ.ВМ	ВМ по рабочим чертежам основного комплекта АОВ	

Проектная документация выполнена на основании задания по разделу ОВ и предусматривает автоматизацию систем П1 и П2.

Схема автоматизации систем П1 и П2 выполняет поддержание температурно-влажностного режима внутри помещения с помощью устройства управления „Приток-1“.

Устройство „Приток-1“ обеспечивает:

- Переключение скоростей электродвигателей теплоventилляторов П1 и П2 в зависимости от влажности воздуха в помещении.
- Изменение положения заслонки наружного воздуха в зависимости от температуры воздуха в помещении.
- Защиту calorифера от замораживания по температуре обратного теплоносителя.
- Местное (от ящика управления) управление электродвигателями теплоventилляторов и заслонок наружного воздуха.
- Сигнализацию работы теплоventилляторов, положения заслонок наружного воздуха, аварии, контроля напряжения.

Аппаратура размещается в ящике управления, разбросанном по помещению. Внешний электропривод и изготавливаемой Луцким электроаппаратным заводом. Ящик управления устанавливается в электрощитовой (облачно) блока.

Типовой проект разработан в соответствии с действующими нормами и правилами и предусматривает мероприятия, обеспечивающие взрывную, взрывопожарную и пожарную безопасность при эксплуатации здания.

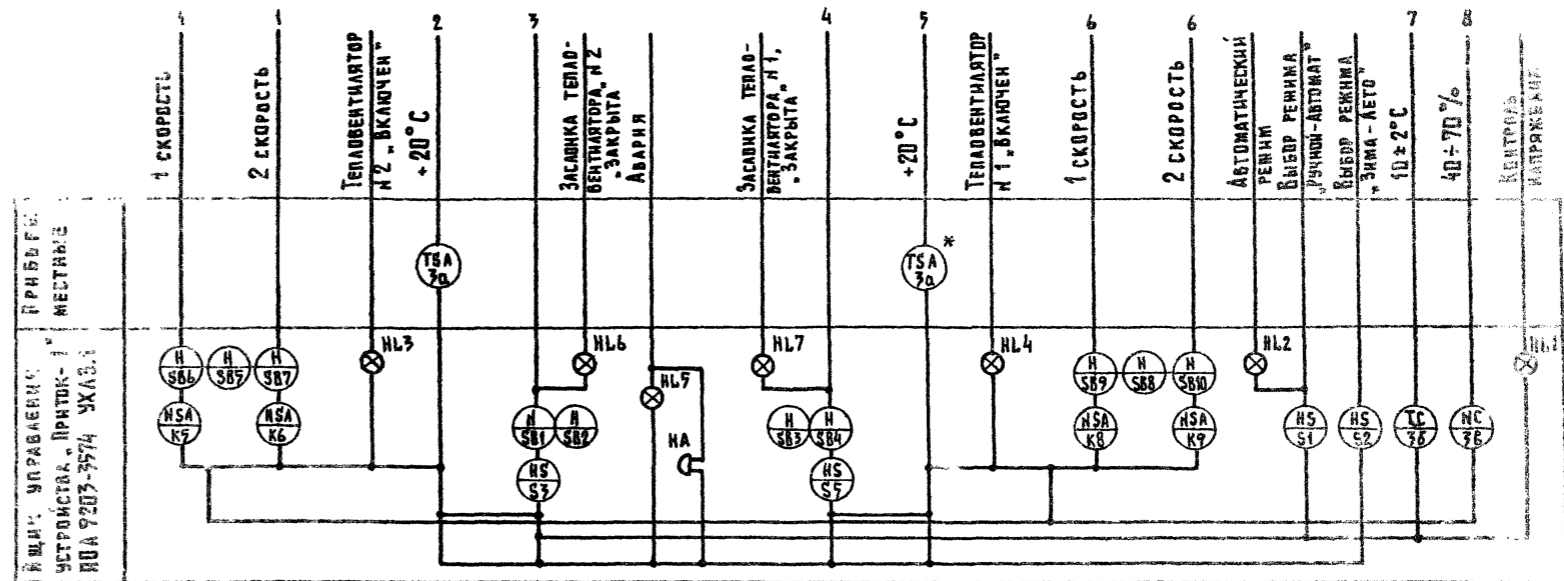
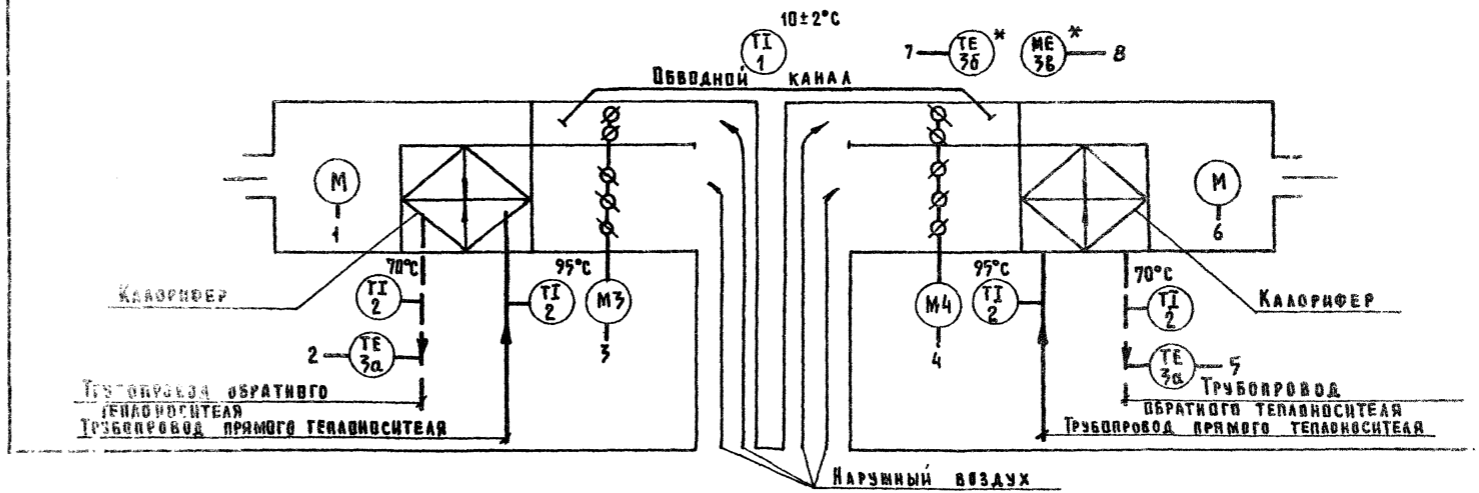
Главный инженер проекта *Кузнецов* / А.А. Кузнецов /

Согласовано:

Кузнецов

Имя и фамилия подписавшего с датой

ПОМЕЩЕНИЕ

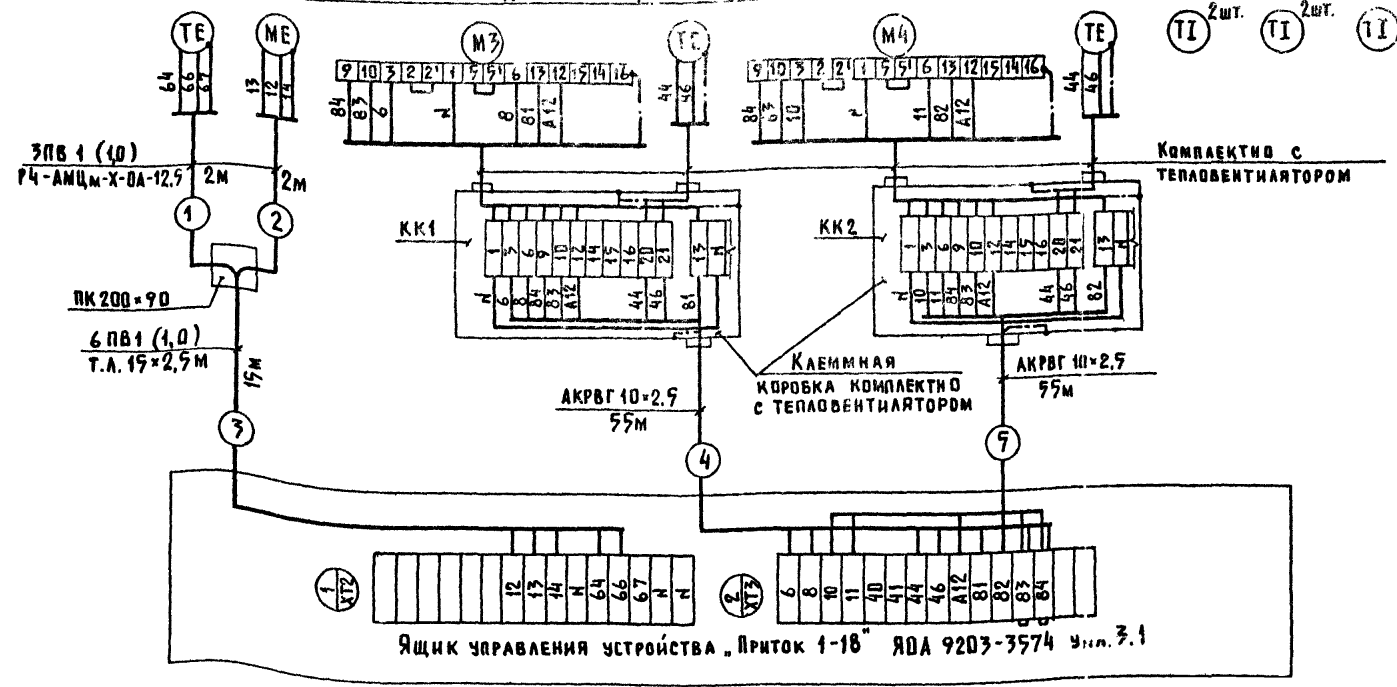


* Устанавливается комплектно с оборудованием

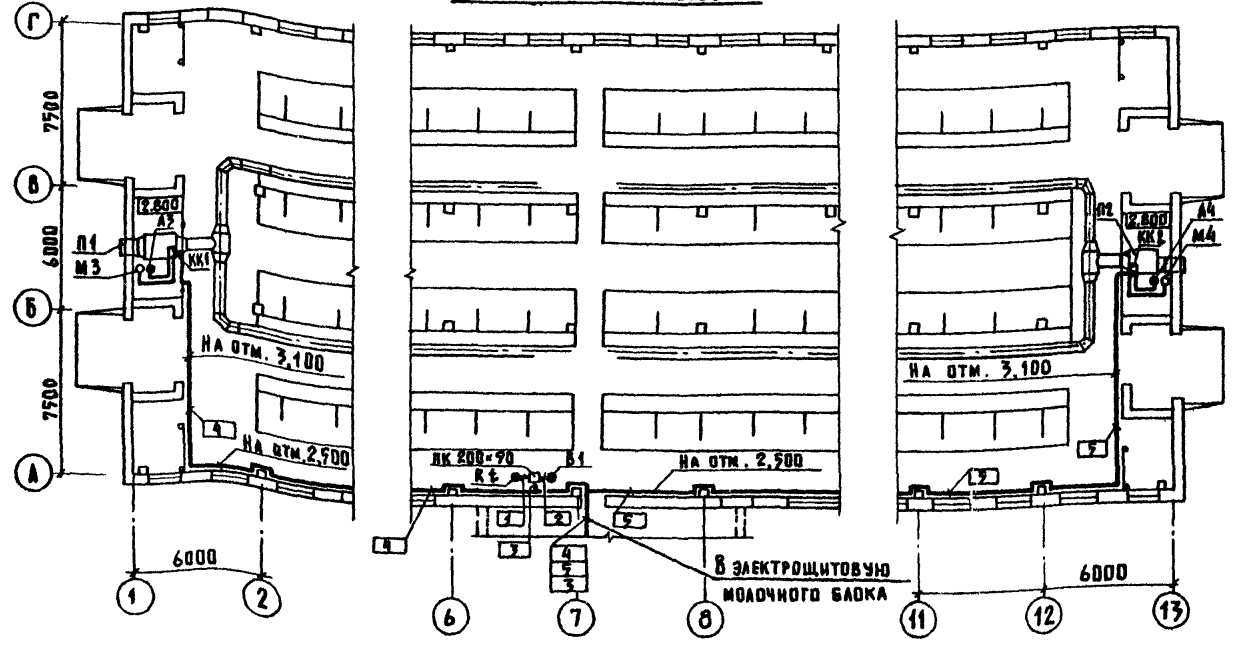
Привязан		
Имя, И		
801-2-65-85 - АОВ		
ГПП	Кузнецов	
Нач. отд.	Гужва	
Зам. нач.	Выборный	
Гл. спец.	Паз	
Рук. гр.	Горбачева	
Ст. инж.	Пидькова	
Н. контр.	Авбиндер	
Кировник на 200 коров привязного содержания (планшорде здание со ствечной-балочным каркасом)		
Станция	Лист	Автом.
Р	1	2
Общие данные теплоventилляторы П1, П2 Схема функциональная		ГИПРОНИСДЕЛХОЗ

Копир. Кузнецова 21000-02 28 Формат А2

Наименование параметра и место отбора импульса	ТЕПЛОВЕНТИЛЯТОРЫ П1; П2		Исполнительный механизм	Температура воздуха обратного теплоносителя	Исполнительный механизм	Температура		
	Воздуха в помещении	Влажность				Трубопровода обратного теплоносителя	Трубопровода горячей воды	в помещении
Обозначение по электр. схеме	RL°	B1	М3	А3	М4	А4	—	
Обозначение монтаж. черт.	По чертежам завода-изготовителя							ТМ4-144-75
Позиция	3б	3в	Компактно с технологическим оборудованием	3а	Компактно с технологическим оборудованием	3а	2 шт. 1 шт.	



План на отм. 0.000



Поз. Обозначение	Наименование	Кол.	Примечание
1	Коробка протяжная ПК200-90 ТУ36.1470-75	1	
2	Скоба двухлапковая СД-22 ТУ36.1086-76	230	
3	Металлоукрепитель 74-АИЦМ-Х-0А-12,5 ТУ22.4044-77	4	м
4	Кабель АКРВГ10*2,5 ГОСТ 1508-78	110	м
5	Провод ГОСТ 6323-79		
	ПВ1 (1,0)	102	м
6	Труба легкая нецинкованная без резьбы и муфты 15*2,5 ГОСТ 3262-75	19	м

1. Размещение электрических и трубных проводок уточнить при монтаже.
2. Монтаж приборов и средств автоматизации выполнить согласно строительным нормам и правилам СНиП-34-74 Госстроя СССР.
3. Монтаж защитного зануления выполнить согласно инструкции по монтажу защитного заземления и зануления ВСН 296-72 ММСС СССР.
4. Установить панель с датчиками RL°, B1 на 1,9 м от уровня пола на стене.
5. Блоки зажимов ящика управления ЯУ приведены по конструкторской документации Луцкого электроаппаратного завода.
6. Обозначения электроаппаратуры и приборов для ящика управления ЯУ выполнены по схеме системы ИЖТЛ 690355.09-03.

СОГЛАСОВАНО:
 АР. КУЗНЕЦОВ
 ДБ. КУЗНЕЦОВ
 ЧАЛДОВ
 Имя, Фамилия, Подпись и дата (вм. инв. л.)

801-2-65.85-А08			
Г.И.П.	Кузнецов	Инв. л.	
И.м.п.о.	Гумва	Инв. л.	
Зам. и.м.п.о.	Выборный	Инв. л.	
И.сп.с.п.	Паз	Инв. л.	
Р.к.г.р.	Горбалева	Инв. л.	
С.т.и.и.	Пидалькова	Инв. л.	
И.контр.	Анбиндер	Инв. л.	

Коробочник на 200 коров привязного содержания (подоборное здание со стоечно-вадочным каркасом)	Станция АИСТ	АИСТОВ
Теплоventиляторы П1 П2	Р	2
Схема соединений внешних проводок	ГИПРОНИСЛЬХОЗ	
План расключения	Копир. Анкаева 21000-02 29	

ВЕДОМОСТЬ РАБОЧИХ ЧЕРТЕЖЕЙ ОСНОВНОГО КОМПЛЕКТА МАРКИ СС

Лист	Наименование	Примечание
1	Общие данные. План расположения сетей связи и сигнализации	

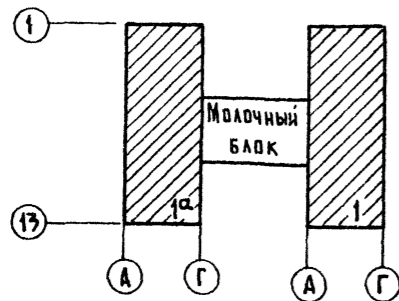
ВЕДОМОСТЬ ССЫЛОЧНЫХ И ПРИЛАГАЕМЫХ ДОКУМЕНТОВ

Обозначение	Наименование	Примечание
	Прилагаемые документы	
СС.СО	Спецификация оборудования систем связи и сигнализации	

Условные обозначения

- ПРИБОР ГРОМКОГОВОРЯЩЕЙ СВЯЗИ
- КОРОБКА УНИВЕРСАЛЬНАЯ С ПЕРЕМЫЧКАМИ
- ЛИНИЯ ПРОИЗВОДСТВЕННОЙ ГРОМКОГОВОРЯЩЕЙ СВЯЗИ
- ЛИНИЯ ЭЛЕКТРОПИТАНИЯ ПРИБОРА

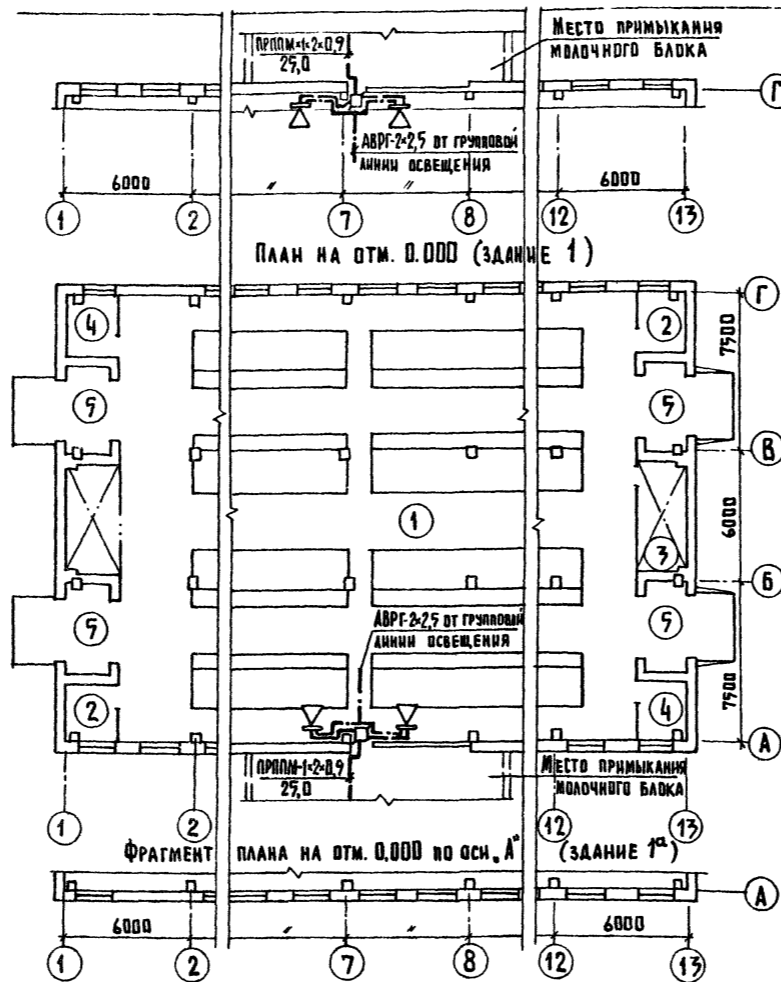
Схема блочировки зданий



Типовой проект разработан в соответствии с действующими нормами и правилами и предусматривает мероприятия, обеспечивающие взрывную, взрывопожарную и пожарную безопасность при эксплуатации здания.

Главный инженер проекта *Кузнецов* / А.А. Кузнецов /

Фрагмент плана на отм. 0,000 по осн. Г (здание 1^а)



Экспликация помещений

Номер по плану	Наименование	Категория производства по взрывной, взрыво-, пожарной и пожарной опасности
1	Помещение для содержания животных	Д
2	Подсобное помещение (2шт)	Д
3	Фуражная	Д
4	Инвентарная (2шт)	Д
5	Тамбур (4шт)	-

Марка, поз.	Обозначение	Наименование	Кол.	Масса ед. кг	Примечание
		Г. Производственная громкоговорящая связь			
	ТУ 29.15.743-75	Прибор громкоговорящей связи ПГС-10	2		
	ГОСТ 10040-75	Коробка универсальная с переключками УК-2П	1		
	ТУ 16.505.755-80	Кабель радиотелефонной и сельской телефонной связи ПРППМ-1-2-0,9	25м		
	ГОСТ 433-73	Кабель силовой с алюминиевыми жилами АВРГ-2-2,5-0,66	10м		

Проектом предусматривается производственная громкоговорящая связь.

В помещении для содержания животных устанавливаются два прибора громкоговорящей связи типа ПГС-10, которые включаются в диспетчерский прибор ПГС-0,2Д у заведующего фермой.

Приборы ПГС-10 устанавливаются на высоте 1450 мм от уровня пола до центра микрофона. Поставляемые в комплекте с приборами громкоговорителя Югр-35У1 крепятся на высоте не менее 3 метров.

Выбор мощности, направление и угла наклона громкоговорителя с целью создания оптимального звучания, производится при пусконаладочных работах.

Электропитание приборов осуществляется от сети переменного тока напряжением 220В. Линия питания подключается к групповой линии освещения в ближайшей ответвительной коробке.

Абонентская линия выполняется кабелем марки ПРППМ-1-2-0,9 открыто по стене и включается в распределительную коробку КРТ-10, установленную в примыкающем молочном блоке.

Привязан		Ив. п.		
		801-2-65.85 СС		
Гип	Кузнецов	Коробки на 200 коров привязного содержания (подробнее здание со стено-молочным каркасом)	Стандия	Лист
Нач. отд.	Гужва		Р	1
Зам. нач. отд.	Выборный			1
Н. контр.	Овчинникова	Общие данные		
Сл. спец.	Брежнев	План расположения сетей связи и сигнализации	ГИПРОИССЕЛЬХОЗ	
Ст. инж.	Крючкова			