

ТИПОВОЙ ПРОЕКТ
801-2-65.85

КОРОВНИК НА 200 КОРОВ
ПРИВЯЗНОГО СОДЕРЖАНИЯ
ПОЛНОСБОРНОЕ ЗДАНИЕ СО СТОЕЧНО-БАЛОЧНЫМ КАРКАСОМ

АЛЬБОМ III
ИЗДЕЛИЯ ИНДУСТРИАЛЬНОГО ИЗГОТОВЛЕНИЯ

ЧАСТЬ 2.2
ДВУХСЛОЙНЫЕ СТЕНОВЫЕ ПАНЕЛИ
ИЗ ЛЕГКИХ БЕТОНОВ
ДЛЯ СЕЛЬСКОХОЗЯЙСТВЕННЫХ ЗДАНИЙ
АРМАТУРНЫЕ И ЗАКЛАДНЫЕ ИЗДЕЛИЯ

				ПРИВЯЗАН	
ИНВ. К					

**ЦЕНТРАЛЬНЫЙ ИНСТИТУТ ТИПОВОГО ПРОЕКТИРОВАНИЯ
ГОССТРОЯ СССР**

Москва, А-445, Смоленская ул., 22

Сдано в печать 1971 1971г.

Заказ № 9116 Тираж 250 экз.

ТИПОВОЙ ПРОЕКТ
801-2-65.85

КОРОВНИК НА 200 КОРОВ
ПРИВЯЗНОГО СОДЕРЖАНИЯ
ПОЛНОСБОРНОЕ ЗДАНИЕ СО СТОЕЧНО-БАЛОЧНЫМ КАРКАСОМ

АЛЬБОМ III
ИЗДЕЛИЯ ИНДУСТРИАЛЬНОГО ИЗГОТОВЛЕНИЯ

ЧАСТЬ 2.2
ДВУХСЛОЙНЫЕ СТЕНОВЫЕ ПАНЕЛИ
ИЗ ЛЕГКИХ БЕТОНОВ
ДЛЯ СЕЛЬСКОХОЗЯЙСТВЕННЫХ ЗДАНИЙ
АРМАТУРНЫЕ И ЗАКЛАДНЫЕ ИЗДЕЛИЯ

РАЗРАБОТАН
ИНСТИТУТОМ „ГИПРОНИСЕЛЬХОЗ“

ГЛАВНЫЙ ИНЖЕНЕР
ИНСТИТУТА *Буцаев* А.С. БУЦАЕВ
ГЛАВНЫЙ ИНЖЕНЕР
ПРОЕКТА *Кузнецов* А.А. КУЗНЕЦОВ

УТВЕРЖДЕН
ГЛАВСЕЛЬСТРОЙПРОЕКТОМ МСХ СССР.
Сводное заключение от 30.12.83г.
№126. Введен в действие
ИНСТИТУТОМ „ГИПРОНИСЕЛЬХОЗ“
ПРИКАЗ от 19.07.84г. №101н

				ПРИВЯЗАН	
ИВ.Н					

Обозначение	Наименование	№ стр.
	Содержание альбома	2
кжи 2.2-1.1	Технические условия	3, 4
кжи 2.2-0.1.0	Каркасы пространственные	
	кп1 ÷ кп6	5, 6
кжи 2.2-0.1.0 сБ	Каркасы пространственные	
	кп1 ÷ кп6	
	Сборочный чертеж	7-10
кжи 2.2-0.2.0	Каркасы пространственные	
	кп7; кп7н	11
кжи 2.2-0.3.0	Сетки арматурные (исходные)	
	с1 ÷ с3	12
кжи 2.2-0.3.0 сБ	Сетки арматурные (исходные)	
	с1 ÷ с3	
	Сборочный чертеж	13
кжи 2.2-0.4.0	Сетки арматурные (рабочие)	
	с1-1 ÷ с3-1; с1-1н ÷ с3-1н	14, 15
кжи 2.2-0.4.0 сБ	Сетки арматурные (рабочие)	
	с1-1 ÷ с3-1; с1-1н ÷ с3-1н	
	Сборочный чертеж	16, 17
кжи 2.2-0.5.0	Сетка арматурная (исходная) с4	18
кжи 2.2-0.6.0	Сетки арматурные (рабочие)	
	с4-1 ÷ с4-2н	19
кжи 2.2-0.6.0 сБ	Сетки арматурные (рабочие)	
	с4-1 ÷ с4-2н	
	Сборочный чертеж	20
кжи 2.2-0.7.0	Каркас плоский кр1	21

Настоящие технические условия распространяются на арматурные изделия, предназначенные для армирования двуслойных легобетонных стеновых панелей коровника на 200 коров привязного содержания (типовой проект...)

Рабочие чертежи панелей приведены в части 2.1 альбома III.

1. Технические требования

1.1. Арматурные изделия должны отвечать требованиям ГОСТ 10922-75.

1.2. Размеры арматурных изделий даны по осям и торцам стержней.

1.3. Сварку производить в соответствии с ГОСТ 19292-73 и с „Указаниями по сварке соединений арматуры и замкнутых деталей железобетонных конструкций“ СН 393-78.

1.4. Сетки должны изготавливаться при помощи контактной сварки, при этом сварке подлежат все пересечения стержней.

1.5. Объединение сеток в пространственный каркас производить с помощью контактной сварки.

Привязан

ИИВ.Н

801-2-65.85-КЖИ 2.2-ТУ

ГЧП	Кузнецов	И.И.
Нач.отд.	Ким	С.И.
Гл.конст.	Теляковский	С.И.
Гл.спец.	Кудин	И.И.

Технические условия

Стадия Лист Листов

Р	1	2
---	---	---

ГИПРОНИСЕЛЬХОЗ


2. Указания по изготовлению

2.1. Сетки рассчитаны на изготовление на много-электродных машинах. Приварка отдельных стержней должна выполняться на одноэлектродных сварочных машинах.

2.2. Объединение сеток в пространственный каркас производить с помощью электросварочных клещей.

2.3. Замкнутые монтажные петли должны изготавливаться на станках-автоматах. Замкнутость петель обеспечивается контактной точечной или электродуговой сваркой концов стержней.

2.4. Приварку анкерных стержней закладных деталей к пластинам выполнять под слоем флюса швом

 ГОСТ 5264-80-С2-В4-1

2.5. Сварку стыков деталей металлических изделий выполнять электродами типа Э42 по ГОСТ 9467-75.

3. Указания по привязке

3.1. В таблицах альбома указаны варианты применения элементов в следующих обозначениях:

I. — для здания со стоечно-балочным каркасом

II. — для здания с рамным каркасом

1. — при толщине стеновых панелей — 30 см

2. — " " " " — 40 см

3. — " " " " — 50 см

Например:

1-1 — для варианта здания со стоечно-балочным каркасом при толщине стеновой панели 30 см.

Формат	Золот	Поз.	Обозначение	Наименование	Кол. на исполнение КЖИ 2.2-0.1.0-					Примечание
					-	01	02	03	04	
				<u>Документация</u>						
А4			КЖИ 2.2-0.1.0 СБ	Сборочный чертеж	X	X	X	X	X	X
А4			КЖИ 2.2-ТУ	Технические условия	X	X	X	X	X	X
				<u>Сборочные единицы</u>						
А4	1		КЖИ 2.2-0.4.0	Сетка С1-1			1			
			- 01	Сетка С1-2	1					
			- 04(05)	Сетка С2-1 (С2-2)		1				
			- 08	Сетка С3-1				1	1	
А4			КЖИ 2.2-0.6.0 - (-01)	Сетка С4-1 (С4-2)			1			
А4	2		КЖИ 2.2-0.4.0 - 02	Сетка С1-1.Н			1			
			- 03	Сетка С1-2.Н	1					
			- 06(-07)	Сетка С2-1.Н (С2-2.Н)		1				
			- 09	Сетка С3-1.Н				1	1	
А4			КЖИ 2.2-0.6.0 - 02(-03)	Сетка С4-1.Н (С4-2.Н)			1			

Привязан				Нач.отд.	Ким	801-2-65.85 КЖИ 2.2-0.1.0	Каркасы пространственные КЛ1 ÷ КЛ6		
				Л.ком.отд.	Теляковский				
Инв. Н				Н.контр.	Юдин	Иванов	Стадия	Лист	Листов
				Гл.спец.	Юдин		Иванов	Р	1
Инв. Н				Рук.гр.	Лотляр	Иванов	ГИПРОНИСЕ ЛЬХОЗ		
				Инж.	Соловьев		Иванов		

Формат	Зона	Паз	Обозначение	Наименование	Кол. на исполнение КЖС 2.2-0.1.0										Примечание		
					-	01	02	03	04	05							
				<u>Д е т а л ы</u>													
		3	1.832.1-9 вып.4	Петля для подвеса ПМ18-1	4	4	4	2	4	4							I-1 П-1 27кг
			1.832.1-9 вып.4	Петля для подвеса ПМ22-1	4	4	4	2	4	4							I-1 П-1 49кг
Б.Ч.		4	КЖС 2.2-0.0.1	Ф4 ВрI ГОСТ 6727-80 e=280	95	75	145	100	126	128							I-1 П-1 003кг
			- 01	Ф4 ВрI ГОСТ 6727-80 e=380	95	75	145	100	126	128							I-1 П-2 009кг
Б.Ч.		5	КЖС 2.2-0.0.2	Ф12 ЯШ ГОСТ 5781-82 e=900	4	4	4	2	4	4							0,8 кг
		6	- 01	Ф12 ЯШ ГОСТ 5781-82 e=1070						4							0,95 кг
Б.Ч.		7	КЖС 2.2-0.0.1	- 02 Ф4 ВрI ГОСТ 6727-80 e=320						4							0,09 кг
Б.Ч.		8	КЖС 2.2-0.0.2	- 02 Ф12 ЯШ ГОСТ 5781-82 e=1760						4							1,57 кг
		9	- 03	Ф12 ЯШ ГОСТ 5781-82 e=2360						8							2,1 кг

Привязан

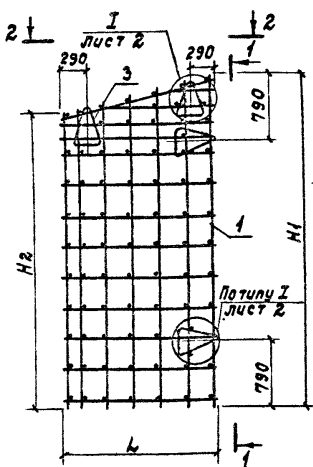
инв. N

801-2-65,85 КЖС 2.2 - 0.1.0

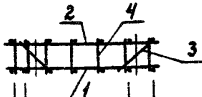
Лист

2

рис. 1



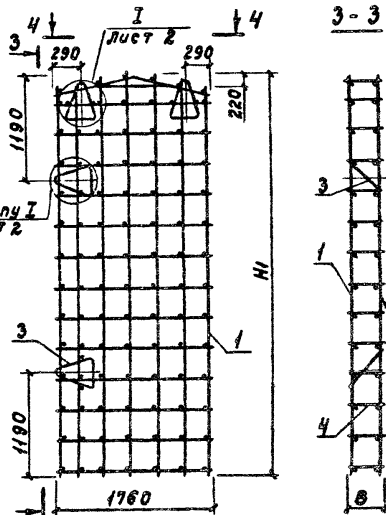
2-2



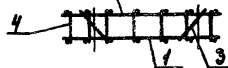
При применении сетка с1-1; с1-1.Н; с2-1; с2-1.Н

При применении сетка с1-2; с1-2.Н с2-2; с2-2.Н

рис. 2



4-4



Пространственные каркасы КЛ2 и КЛ4 отличаются от каркасов КЛ2.Н и КЛ4.Н расположением уменьшенного шага рабочей арматуры в арматурных сетках.

Привязан

Ив.Н

801-2-65.85-КЖИЗ.2-0.10СБ

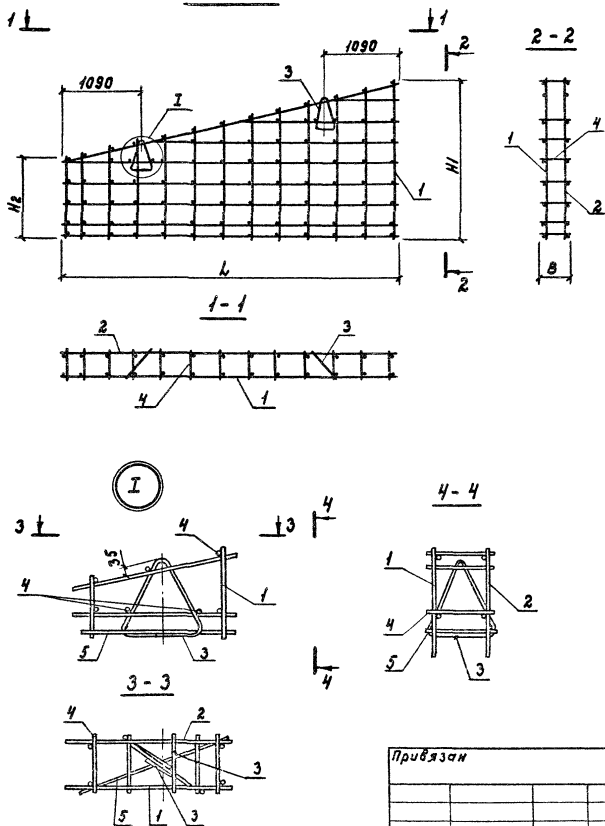
Нач.отд.	Кум	<i>[Signature]</i>
Н.контр.	Юдин	<i>[Signature]</i>
Гл.спец.	Юдин	<i>[Signature]</i>
Рук.гр.	Котляр	<i>[Signature]</i>
Ив.ж.	Соловухин	<i>[Signature]</i>

Каркасы пространственные КЛ1 ÷ КЛ6 сборочный чертеж

стадия	масса	листов
р	ст.	
	табл.	
Лист 1	Листов 4	

ГИПРОНИСЕЛЬХОЗ

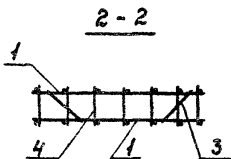
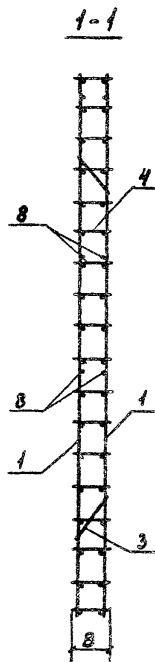
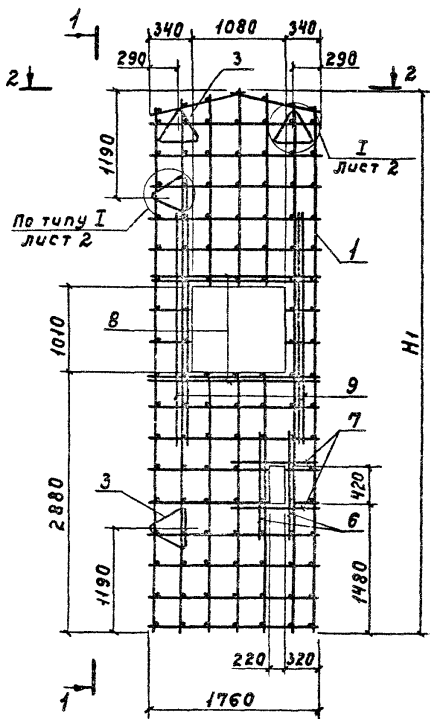
Рис. 3



Привязан			
И.в.п.			

801-2-65.85 КЖСЛ 2.2 - 0.1.0 СБ

Лист
2



Привязан			
И.В.К.			

801-2-65.85 КЖСЦ.22-0.1.0 СБ

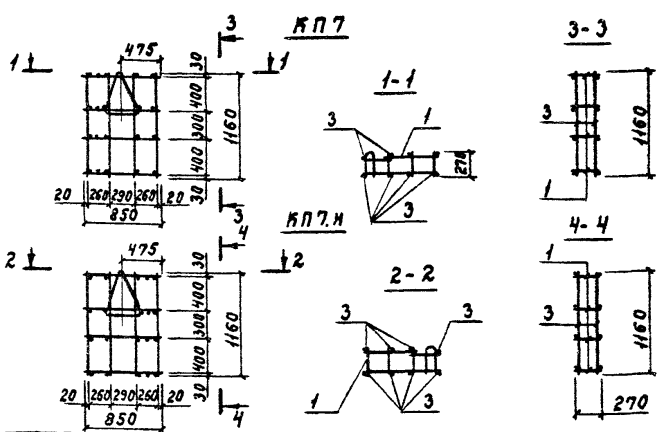
Лист
3

Обозначение	Марка	Рис.	Размеры, мм								
			L	H ₁		H ₂		B			
				В а р и а н т ы						I-1 II-1	I-2 II-2
				I-1 II-1	I-2 II-2	I-1 II-1	I-2 II-2	I-1 II-1	I-2 II-2		
КЖСИ 2.2-0.1.0	кп1	1	1760	3790	3810		3340	3360	280	380	
- 01	кп2	1	1160	4090	4110		3790	3810	280	380	
- 02	кп3	1	1760	5740	5760		5290	5310	280	380	
- 03	кп4	3	4750	2290	2310		1090	1110	280	380	
- 04	кп5	2	—	5960	5980		—	—	280	380	
- 05	кп6	4		5960	5980				280	380	

М а с с а		Примечание
I-1 II-1	I-2 II-2	
56,9	66,5	
55,2	64,2	
91,95	112,9	
76,0	81,4	
93,2	103,1	
101,71	110,51	

Привязан			
Имя Н			

801-2-65.85 КЖСИ 2.2-0.1.0 СБ



Формат	Зона	Поз.	Обозначение	Наименование	Кол.	Примечание
				<u>Документация</u>		
А4			КЖС 2.2 - 7У	Технические условия		×
				<u>Сборочные единицы</u>		
А4	1		КЖС 2.2 - 0.7.0	Каркас плоский КР1	4	0,52 кг
	2		1.832.1-9 вып.2	Петля ПМ12-3	1	1,20 кг
				<u>Детали</u>		
Б4	3		КЖС 2.2 - 0.0.1 - 03	ф4Вр ГОСТ 6727-80 В-1160	8	0,12 кг

Привязан

инв.н

801-2-65.85 КЖС 2.2 - 0.2.0

Нач.отд.	Ким	Гл.команд.	Теляковский	Н.контр.	Юдин	Гл.спец.	Юдин	Рук.гр.	Котляр	Инж.	Щеголева	Ст.инж.	Захарова	Каркасы пространственные КП 7; КП 7.Н		
														Стадия	Масса	Л.асштаб
														Р	4,24	1:50
														Лист	Листов 1	
														ГИПРОНИС ЕЛЬХ03		

Формат	Экз.	Поз.	Обозначение	Наименование	Количество на исполнение кжи 2.2-0.30-						Примечание
					-	01	02				
				<u>Документация</u>							
А4			кжи 2.2-0.30 с6	Сборочный чертеж	×	×	×				
А4			кжи 2.2-ту	Технические условия	×	×	×				
				<u>Детали</u>							
Б4	1		кжи 2.2-0.02-04	φ 12 АШ ГОСТ 5781-81 С=3080	7						I-1; II-1
			- 05	φ 12 АШ ГОСТ 5781-81 С=3120	7						I-2; II-2
			- 06	φ 12 АШ ГОСТ 5781-81 С=2880		5					I-1; II-1
			- 07	φ 12 АШ ГОСТ 5781-81 С=2920		5					I-2; II-2
			- 08	φ 12 АШ ГОСТ 5781-81 С=5960			7				I-1; II-1
			- 09	φ 12 АШ ГОСТ 5781-81 С=5980			7				I-2; II-2
Б4	2		кжи 2.2-0.01-04	φ 4 Вр I ГОСТ 6727-80 С=1760	25	17					
			- 05	φ 4 Вр I ГОСТ 6727-80 С=1160		23					

привязан

инв. N

Нач. отд.	Ким	<i>Ким</i>	
Гл. кон. отд.	Теляковский	<i>Теляковский</i>	с 20
Н. контр.	Юдин	<i>Юдин</i>	
Гл. спец.	Юдин	<i>Юдин</i>	
Рук. гр.	Котляр	<i>Котляр</i>	
Инженер	Соловухин	<i>Соловухин</i>	

801-2-65.85

кжи 2.2-0.30

Сетки арматурные
(исходные)
С1÷С3

Стадия	Лист	Листов
Р		1

ГИПРОНИСЕЛЬХОЗ

Формат	Зона	Поз.	Обозначение	Наименование	Кол. на исполнение КЖИ 2.2-0.4.0									Примечание		
					-	01	02	03	04	05	06	07	08		09	
				<u>Документация</u>												
А4			КЖИ 2.2-0.4.0 СБ	Сборочный чертеж	X	X	X	X	X	X	X	X	X	X	X	
А4			КЖИ 2.2-ТУ	Технические условия	X	X	X	X	X	X	X	X	X	X	X	
				<u>Сборочные единицы</u>												
А4	1		КЖИ 2.2-0.4.0	Сетка С1р-1	1											
			- 01	Сетка С1р-2		1										
			- 02	Сетка С1р-1.Н			1									
			- 03	Сетка С1р-2.Н				1								
			- 04	Сетка С2р-1					1							
			- 05	Сетка С2р-2						1						
			- 06	Сетка С2р-1.Н							1					
			- 07	Сетка С2р-2.Н								1				
			- 08	Сетка С3р-1									1			
			- 09	Сетка С3р-1.Н											1	

Привязки	Исх. №	801-2-65 85 КЖИ 2.2-0.4.0	Стация	Лист	Листов
	Гл. констр.	Теляковский			
	И. констр.	Юдин			
	Гл. спец.	Юдин			
	Рук. гр.	Катляр			
Инв. №	Ц. экз.	Соловьев	Р	1	2
Сетки арматурные (рабочие)			ГИПРОНИСЕЛЬХОЗ		
С1-1 ÷ С3-1;					
С1-1.Н ÷ С3-1.Н					

Формат	Зона	Поз.	Обозначение	Наименование	Кол. на исполнение КЖС 2.2-0.4.0										Примечание	
					-	01	02	03	04	05	06	07	08	09		
				<u>Детали</u>												
Б4	2		КЖС 2.2-0.0.2 - 02	Ф12 ЯЩ ГОСТ 5781-82 В-1760	1	1	1	1								1,57 кг
			- 10	В=1160					1	1	1	1				1,03 кг
	3		- 11	В=1400	1	1	1	1								1,24 кг
			- 12	В=800					1	1	1	1				0,71 кг
Б4	4		КЖС 2.2-0.0.1 - 06	Ф4 Вр I ГОСТ 6727-80 В=1850												0,17 кг
			- 07	В=1500					1	1	1	1				0,14 кг
	5		- 04	В=1760	1	1	1	1					1	1		0,16 кг
			- 03	В=1160					1	1	1	1				0,11 кг
	6		- 08	В=1000										1		0,09 кг
	7		- 09	В=2000										1		0,18 кг

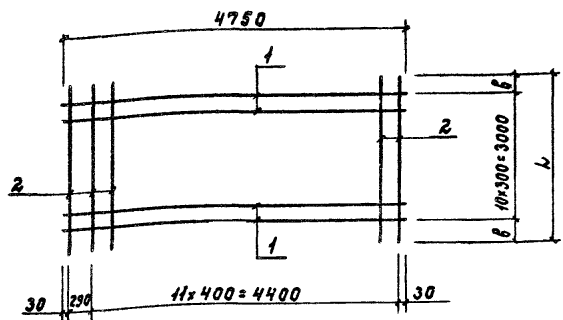
Привязан			
Илв. И			

Обозначение	Рабочая сетка		Исходная сетка		Размеры мм												Масса, кг			Примечание	
	Марка	Рис.	Марка	Рис.	В	Варианты												I-1	II-2		II-1
						л		а		б		б		г							
						I-1	II-1	I-2	II-2	I-1	II-1	I-2	II-2	I-1	II-1	I-2	II-2				
кжу 2.2-0.40	С1-1	3	С1	1	1760	9080	9120	5740	5760	3340	3360	5290	5310	3790	3810	38,75	38,85				
-01	С1-2			2												21,71	21,81				
-02	С1-1н			1												38,75	38,85				
-03	С1-2н			2												21,71	21,85				
-04	С2-1		С2	1	1160	7880	7920	4090	4110	3790	3810	3790	3810	4090	4110	21,29	21,39				
-05	С2-2			2												21,29	21,39				
-06	С2-1н			1												21,29	21,39				
-07	С2-2н			2												21,29	21,39				
-08	С3-1			4												С3	4	1760	5960	5980	110
-09	С3-1н																				

Привязки				
Инв. №:				

801-2-65.85 кжу 2.2-0.40 СБ

м/б/ом II часть 2.2



Формат Зона	Поз.	Обозначение	Наименование	Кол.	Приме- чание
			<u>Документация</u>		
АЧ		КЖС 2.2 - ТУ	Технические условия		×
			<u>Детали</u>		
Б.С.	1	КЖС 2.2 - 0.0.2 - 13	φ12 АIII ГОСТ 5781-81 e=4750 И	11	4,21 кг
Б.С.	2	КЖС 2.2 - 0.0.1 - 10	φ4 ВРI ГОСТ 6727-80 e=3380	13	I-1; 0,3 кг
		- И	φ4 ВРI ГОСТ 6727-80 e=3420	13	I-2; II-2; 0,3/кг

Марка	Вариант	Размеры, (мм)		Масса, кг	Привязан
		Л	В		
Сетка СЧ	I - 1; II - 1	3380	190	50,57	
	I - 2; II - 2	3420	210	50,80	
					Илв.И

801-2-65.85 КЖС 2.2 - 0.5.0

Исполн.	Ким	Подпись	Сетка арматурная (исходная) СЧ	Стадия	Масса	Масштаб
				Р	ст. табл.	
				Лист	Листов	1
Г.Я.КОТОВ	Ким	Г.Я.Котов	Сетка арматурная (исходная) СЧ	Р	ст. табл.	
И.КОНТ.	ЮДИН	И.Конт.				
Г.Я.СНЕЧ.	ЮДИН	Г.Я.Снеч.				
Д.К.ГР.	Лотляв	Д.К.Гр.				
И.Ю.С.	Соловухин	И.Ю.С.				
				ГИПРОНИС ЕЛЬХОЗ		

Формат	Зона	Поз.	Обозначение	Наименование	Кол. на исполнение КЖИ 2.2-0.6.0-							Примечание	
					-	01	02	03					
				<u>Документация</u>									
А4			КЖИ 2.2-0.6.0 СБ	Сборочный чертеж	×	×	×	×					
А4			КЖИ 2.2-ТУ	Технические условия	×	×	×	×					
				<u>Сборочные единицы</u>									
А4	1		КЖИ 2.2-0.6.0	Сетка С4р-1	1								
			- 01	Сетка С4р-2		1							
			- 02	Сетка С4р-1.И			1						
			- 03	Сетка С4р-2.И				1					
				<u>Д е т а л и</u>									
Б.А.	2		КЖИ 2.2-0.0.2 - 14	Ф12.АЩ ГОСТ 5781-82 В=4900	1	1	1	1					4,34 кг
	3		- 13	Ф12.ЛЩ ГОСТ 5781-82 В=4750	1	1	1	1					4,21 кг

Привязан

И.В.И

Нач. отд.	Ким	<i>Ким</i>
Л.контр.	Теляковский	<i>Теляковский</i>
Л.свеч.	Юдин	<i>Юдин</i>
Рук. гр.	Котляр	<i>Котляр</i>
И.в.с.	Соловьев	<i>Соловьев</i>

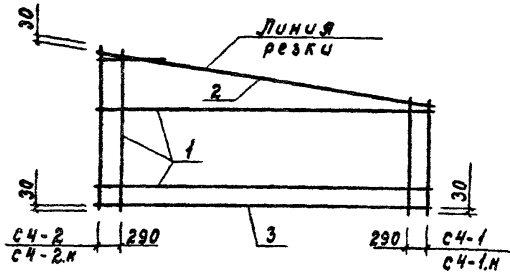
801-2-65.85 КЖИ 2.2 - 0.6.0

Сетки арматурные
(рабочие)
С4-1 ÷ С4-2.И

Стадия	Лист	Листов
Р		1

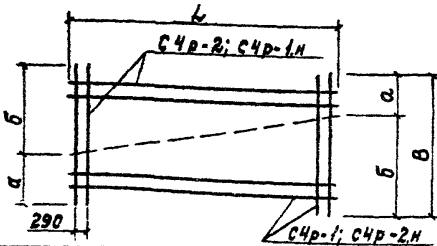
ГИПРОНИСЕЛЬХОЗ

Рис. 1



Обозначение	Рабочая сетка		Исконм. сетка		Размеры в, (мм)								
	Марка	Рис.	Марк. кб	Рис.	L	В о р у а н т в ы							
						I-I		I-I		I-I		I-I	
						1	2	1	2	1	2	1	2
КЖУ2.2-0.0	С4-1							1090	1110	2290	2310		
-01	С4-2	1	С4	2	4750	3380	3420	1090	1110	2290	2310		
-02	С4-1.Н							2290	2310	1090	1110		
-03	С4-2.Н							2290	2310	1090	1110		

Рис. 2



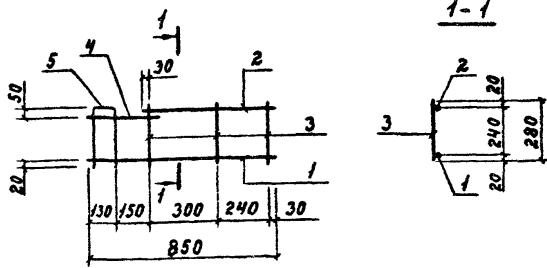
Масса, кг		Примечание
Варианты		
I-I	I-I	
3390	3396	

Привязан

И.Н.В.

801-2-65.85 КЖУ2.2 - 0.60СБ

Исполн.	Ф.И.О.	Подпись	Сетки арматурные (рабочие) С4-1 ÷ С4-2.Н	Сборочный чертеж	Старая	Масса	Масштаб
					р	ст. табл.	
И.Контр.	Юдин						
И.Спец.	Юдин						
Рук.гр.	Потляяр						
И.Иж.	Солужин						
					Лист	Листов 1	
					ГИПРОНИС ЕЛЬХОЗ		



Формат	Зона	Поз.	Обозначение	Наименование	Кол.	Примечание
				<u>Документация</u>		
А4			КЖС 2.1 - ТУ	Технические условия		×
				<u>КР I</u>		
				<u>Детали</u>		
Б4		1	КЖС 2.2 - 0.0.3	ФБЛ III ГОСТ 5781-81 e=850	1	0,19 кг
		2	- 01	ФБЛ III ГОСТ 5781-81 e=600	1	0,14 кг
Б4		3	КЖС 2.2 - 0.0.1	Ф4Вр I ГОСТ 6727-80 e=280	3	0,03 кг
		4	- 12	Ф4Вр I ГОСТ 6727-80 e=310	1	0,04 кг
		5	- 13	Ф4Вр I ГОСТ 6727-80 e=620	1	0,06 кг

Привязан			

801-2-65.85 КЖС 2.2 - 0.7.0

			Каркас плоский	Стандарт	Масса	Масштаб
			КР I	Р	0,52	1:20
				Лист	Листов 1	
				ГИПРОНИС ЕЛЬХОВЗ		

Нач.отд. Кит
 Гл.констр. Теляковский
 Н.констр. Юдин
 Гл.слес. Юдин
 Рук.гр. Ботляр
 Инж. Щеголева
 Ст.инж. Захарова