

ТИПОВОЙ ПРОЕКТ

801-2-65.85

КОРОВНИК НА 200 КОРОВ  
ПРИВЯЗНОГО СОДЕРЖАНИЯ

ПОЛНОСБОРНОЕ ЗДАНИЕ СО СТОЕЧНО-БАЛОЧНЫМ КАРКАСОМ

АЛЬБОМ III

ИЗДЕЛИЯ ИНДУСТРИАЛЬНОГО ИЗГОТОВЛЕНИЯ

ЧАСТЬ 3.1

СТРОИТЕЛЬНЫЕ ИЗДЕЛИЯ

ОПАЛУБОЧНЫЕ ЧЕРТЕЖИ И АРМИРОВАНИЕ

				ПРИВЯЗАН	
ИЗБ. И					

**ЦЕНТРАЛЬНЫЙ ИНСТИТУТ ТИПОВОГО ПРОЕКТИРОВАНИЯ  
ГОССТРОЙ СССР**

Москва, А-445, Сивильная ул., 22

Сдано в печать: 17 1986 г.

Листы № 9601      Тираж 250 экз.

ТИПОВОЙ ПРОЕКТ  
801-2-65.85

КОРОВНИК НА 200 КОРОВ  
ПРИВЯЗНОГО СОДЕРЖАНИЯ  
ПОЛНОСБОРНОЕ ЗДАНИЕ СО СТОЕЧНО-БАЛОЧНЫМ КАРКАСОМ

АЛЬБОМ III  
ИЗДЕЛИЯ ИНДУСТРИАЛЬНОГО ИЗГОТОВЛЕНИЯ

ЧАСТЬ 3.1  
СТРОИТЕЛЬНЫЕ ИЗДЕЛИЯ  
СПАЛУБОЧНЫЕ ЧЕРТЕЖИ И АРМИРОВАНИЕ

РАЗРАБОТАН  
ИНСТИТУТОМ „ГИПРОНИСЕЛЬХОЗ“

ГЛАВНЫЙ ИНЖЕНЕР  
ИНСТИТУТА *А.С. БУТЯЕВ*  
ГЛАВНЫЙ ИНЖЕНЕР  
ПРОЕКТА *А.А. КУЗНЕЦОВ*

УТВЕРЖДЕН  
ГЛАВСЕЛЬСТРОЙПРОЕКТОМ МСХ СССР.  
СВОДНОЕ ЗАКЛЮЧЕНИЕ ОТ 30.12.83г.  
№126. ВВЕДЕН В ДЕЙСТВИЕ  
ИНСТИТУТОМ „ГИПРОНИСЕЛЬХОЗ“  
ПРИКАЗ ОТ 19.07.84г. №101в

				ПРИВЯЗАН	
ИНБ №					

ОБОЗНАЧЕНИЕ	НАИМЕНОВАНИЕ	№ СТР.
	СОДЕРЖАНИЕ	2-5
КЖИ 3.1 - ТУ	ТЕХНИЧЕСКИЕ УСЛОВИЯ	6-17
КЖИ 3.1 - Д.А	НОМЕНКЛАТУРА РАЗНЫХ ИЗДЕЛИЙ	18-19
КЖИ 3.1 - 01.0.0	ПЛИТЫ ПЕРЕКРЫТИЯ ТАМБУРА:	
	ППД ... 12... - Т; 1ППД ... 12... - Т;	
	2ППД ... 12... - Т; 2ППД ... 12... - Т.Н	20-21
КЖИ 3.1 - 01.0.0 СБ	ПЛИТЫ ПЕРЕКРЫТИЯ ТАМБУРА:	
	ППД ... 12... - Т; 1ППД ... 12... - Т;	
	2ППД ... 12... - Т; 2ППД ... 12... - Т.Н	
	СБОРОЧНЫЙ ЧЕРТЕЖ	22-26
КЖИ 3.1 - 02.0.0	ПЛИТЫ ПОЛА ТАМБУРА:	
	ППТ... 25.18 - Т; 1ППТ... 25.18 - Т;	
	1ППТ... 25.18 - Т.Н	27
КЖИ 3.1 - 02.0.0 СБ	ПЛИТЫ ПОЛА ТАМБУРА:	
	ППТ... 25.18 - Т; 1ППТ... 25.18 - Т;	
	1ППТ... 25.18 - Т.Н	
	СБОРОЧНЫЙ ЧЕРТЕЖ	28-31
КЖИ 3.1 - 03.0.0	ПЛИТА ПЕРЕКРЫТИЯ ВЕНТПЛОЩАДКИ	
	ППВ... 12.16 - Т-П	32
КЖИ 3.1 - 03.0.0 СБ	ПЛИТА ПЕРЕКРЫТИЯ ВЕНТПЛОЩАДКИ	
	ППВ... 12.16 - Т-П	
	СБОРОЧНЫЙ ЧЕРТЕЖ	33-34

ОБОЗНАЧЕНИЕ	НАИМЕНОВАНИЕ	№ СТР.
КЖИ 3.1-04.0.0	Фундаменты под оборудование:	
	1ФФ 15.15.42-Т-П; 1ФФП 15.15.36-Т-П;	
	1ФФП 15.15.36-Т-ПН; 1ФФН 15.15.42-Т-П.Н;	
	1ФФН 15.15.42-Т-П	35,36
КЖИ 3.1-04.0.0 СБ	Фундаменты под оборудование:	
	1ФФ 15.15.42-Т-П; 1ФФП 15.15.36-Т-П	
	1ФФН 15.15.42-Т-П.Н; 1ФФН 15.15.42-Т-П	
	1ФФП 15.15.36-Т-ПН	
	Сборочный чертеж	37-42
КЖИ 3.1-05.0.0	Плита пола стальная ППС 18.10.8-П-П	43
КЖИ 3.1-06.0.0	Плита пола стальная ППС 18.10.8-П-П1	44
КЖИ 3.1-07.0.0	Плита пола стальная ППС 18.10.8-П-П1Н	45
КЖИ 3.1-08.0.0	Блок фундаментный БФФ 20.3.28-Т-П	46
КЖИ 3.1-09.0.0	Блок фундаментный БФФ 12.3.28-Т-П	47
КЖИ 3.1-10.0.0	Панели стеновые ПСА 6.30...-Т-1;	
	ПСА 9.30...-Т-1; ПСА 12.30...-Т-1;	
	ПСА 18.30...-Т-1; ПСА 6.30...-Т-1Н;	
	ПСА 9.30-Т-1Н; ПСА 12.30...-Т-1Н;	
	ПСА 18.30...-Т-1Н	48
КЖИ 3.1-10.0.0 СБ	Панели стеновые ПСА 6.30...-Т-1;	
	ПСА 9.30...-Т-1; ПСА 12.30...-Т-1;	
	ПСА 18.30...-Т-1; ПСА 6.30...-Т-1Н;	
	ПСА 9.30...-Т-1; ПСА 12.30...-Т-1Н;	
	ПСА 18.30...-Т-1Н	
	Сборочный чертеж	49

ОБОЗНАЧЕНИЕ	НАИМЕНОВАНИЕ	№ СТР.
КЖИ 3.1-11.0.0	ПАНЕЛИ СТЕНОВЫЕ ПСА 12.30...-Т-2	
	ПСА 12.30...-Т-3	50
КЖИ 3.1-11.0.0 СБ	ПАНЕЛИ СТЕНОВЫЕ ПСА 12.30...-Т-2	
	ПСА 12.30...-Т-3	
	СБОРОЧНЫЙ ЧЕРТЕЖ	51
КЖИ 3.1-12.0.0	ПАНЕЛИ СТЕНОВЫЕ ПСА 12.12...-1	
	ПСА 6.12...-1	52
КЖИ 3.1-12.0.0 СБ	ПАНЕЛИ СТЕНОВЫЕ ПСА 12.12...-1	
	ПСА 6.12...-1	
	СБОРОЧНЫЙ ЧЕРТЕЖ	53
КЖИ 3.1-13.0.0	ПЛАУРАМЫ РПС 21-5-Па; РПС 21-5-Пб	
	РПС 21-5-Пв; РПС 21-5-Пг	54
КЖИ 3.1-13.0.0 СБ	ПЛАУРАМЫ РПС 21-5-Па; РПС 21-5-Пб	
	РПС 21-5-Пв; РПС 21-5-Пг	
	СБОРОЧНЫЙ ЧЕРТЕЖ	55,56
КЖИ 3.1-14.0.0	КВАДРНЫ СК 2-36-2-1; СК 2-36-2-2	57
КЖИ 3.1-14.0.0 СБ	КВАДРНЫ СК 2-36-2-1; СК 2-36-2-2	
	СБОРОЧНЫЙ ЧЕРТЕЖ	58
КЖИ 3.1-15.0.0	ФЕРМЫ 1ФТ6-6А III - П.1;	
	1ФТ6-6А III - П.2	59



Настоящие технические условия распространяются на двухслойные плиты перекрытия и железобетонные плиты пола тамбуров, плиты перекрытия вентплощадок, фундаменты под оборудование, а также элементы сборных полов стóйл, предназначенные для применения в коровнике на 200 коров привязного содержания (типовой проект в районах с температурой наружного воздуха  $t^{\text{н}} = -20^{\circ}\text{C}$  и  $t^{\text{н}} = -30^{\circ}\text{C}$ , зона влажности - нормальная (по СНиП II-3-79), скоростной напор ветра - 267 Па ( $27 \text{ кгс/см}^2$ ).

Двухслойные легкобетонные плиты перекрытия тамбуров должны соответствовать требованиям ТУ 69-203-82, технических условий КЖИ 1,1-ТУ (кроме раздела „Маркировка“, изложенного в настоящих ТУ), серии 1.872.1-9, а также чертежами настоящего альбома.

Сборные железобетонные элементы плит пола тамбуров и перекрытия вентплощадок, фундаментов под оборудование и полов стóйл должны соответствовать требованиям настоящих технических условий и чертежам данного альбома.

ПРИВЯЗАН			
Изм. N			

				801-2-65.85- КЖИ 1,1-ТУ			
				ТЕХНИЧЕСКИЕ УСЛОВИЯ	СТАДИЯ	Л И С Т	Л И С Т О В
					Р	1	
СНП	КУЗНЕЦОВ	<i>[Signature]</i>			ГИПРОНИСЕЛЬХОЗ		
НАЧ.ОТД.	КНМ	<i>[Signature]</i>					
ГЛАВ.КОНСТР.	БЕЯКОВСКИЙ	<i>[Signature]</i>					
ГЛАВ.СПЕЦ.	ЮДИН	<i>[Signature]</i>					



# І. ТЕХНИЧЕСКИЕ ТРЕБОВАНИЯ

## 1.1. ОСНОВНЫЕ ПАРАМЕТРЫ И РАЗМЕРЫ

1.1.1. Плиты пола тамбуров и перекрытия вентша-  
хадок армируются пространственными каркасами  
Фундаменты под оборудование и плиты столб арми-  
руются сетками.

Блоки фундаментные ограждений не армируются.

1.1.2. Форма, размеры и марки изделий должны соответ-  
ствовать настоящим рабочим чертежам.

1.1.3. Точность изготовления, отклонения проектных  
размеров, качество поверхностей и внешний вид из-  
делий должны соответствовать требованиям ГОСТ  
13015.1-81.

1.1.4. Отклонения по толщине защитного слоя бе-  
тона не должны превышать  $\pm 5$  мм.

1.1.5. Отклонения от проектного положения заклад-  
ных деталей не должны превышать

в плоскости изделия - 8...10 мм

из плоскости изделия - 2... 3 мм

по смещению.

1.1.6. Отклонения фактической массы панелей  
не должны превышать 7%.

## 1.2. ТРЕБОВАНИЯ К ИЗГОТОВЛЕНИЮ ИЗДЕЛИЙ.

1.2.1. Изготовление должно осуществляться в соответ-  
ствии с СНиП III-16-80, ГОСТ 13015-75.

1.2.2. При изготовлении должно быть обеспечено проектное  
положение арматуры и закладных деталей. Проектная тол-  
щина защитного слоя бетона до  
арматуры обеспечивается примене-  
нием пластмассовых или бетонных  
фиксаторов.

ПРИВЯЗКА			
ИВ.В			

801-2-65.85-КЖИ.3.1-ТЧ

Лист  
2

### 1.3. ТРЕБОВАНИЯ К БЕТОНАМ.

1.3.1. Бетон из. лий должен быть повышенной плот-ности (П), марки В5 по водонепроницаемости, иметь В/Ц не более 0,55, водопоглощение по массе свыше 4,2% до 4,7% и объём межзерновых пустот в уплотнённой бетонной смеси - не более 3%.

1.3.2. Марка бетона по морозостойкости не ниже Мрз 50.

1.3.3. Плиты перекрытия тамбуров предусмотрено вы-полнять с конструктивно-изолирующим слоем из ке-рамзитобетона с объёмной массой в высушенном состоя-нии  $\gamma_0 = 900 \text{ кг/м}^3$  и марки М50 по прочности.

### 1.4. ТРЕБОВАНИЯ К МАТЕРИАЛАМ.

1.4.1. Материалы, применяемые для изготовления изде-лий должны удовлетворять требованиям действующих государственных стандартов и обеспечивать получение заданных свойств.

1.4.2. В качестве вяжущего для бетонов и раствором должен применяться портландцемент марки не ниже 300. Для бетона фундаментов под оборудование ка-налов кановозудаления сульфатостойкий цемент по ГОСТ 22266-76 марки не ниже 400.

1.4.3. Для тяжелого и легкого (для плит пола стойл) бетона кварцевый песок и крупный заполнитель дол-жен удовлетворять требованиям ГОСТ 8736-77, ГОСТ 8267-79, ГОСТ 10268-80.

ПРИВЯЗКА			
Имя.И			

801-2-65.85-КЖИ 3.1-ТУ

Лист  
3

1.4.4. В качестве гидрофобизирующих и пластифицирующих добавок при приготовлении смесей рекомендуется применять: кремнийорганические жидкости ГКЖ-10 и ГКЖ-11 (ГОСТ 10834-76), жидкостей и др. по ВСН-09-79.

1.4.5. Для изготовления арматурных изделий применяется арматура класса А III по ГОСТ 5781-82 и Вр I по ГОСТ 6727-80.

1.4.6. Монтажные петли должны изготавливаться из горячекатанной арматурной стали класса А I марки Вст 3 ПС2.

1.4.7. Закладные детали приняты из стали Вст 3 кл 2.

1.5. Маркировка.

1.5.1. Условные обозначения - марки изделий должны соответствовать требованиям ГОСТ 23009-78 и настоящих ТУ.

1.5.2. На каждом изделии, поставляемом потребителю, должны быть нанесены основные и информационные подписи, а также маркировочные знаки в соответствии с ГОСТ 13015.2-81.

Основные подписи должны содержать:

марку изделия, товарный знак или краткое наименование предприятия - изготовителя, штамп технического контроля.

Информационные подписи должны содержать: дату изготовления изделия, величину массы изделия.

Маркировочные знаки должны содержать:

монтажные знаки (место укладки изделия на подкладки при хранении и транспортировании) и для изделий высшей категории качества - государственный знак качества по ГОСТ 1.9-67.

1.5.3. Маркировка должна наноситься на торцевую поверхность изделий несмываемой краской (ГОСТ 6586-77).

1.5.4. В соответствии с ГОСТ 23009-78 устанавливается следующая структура обозначения (марок изделий):

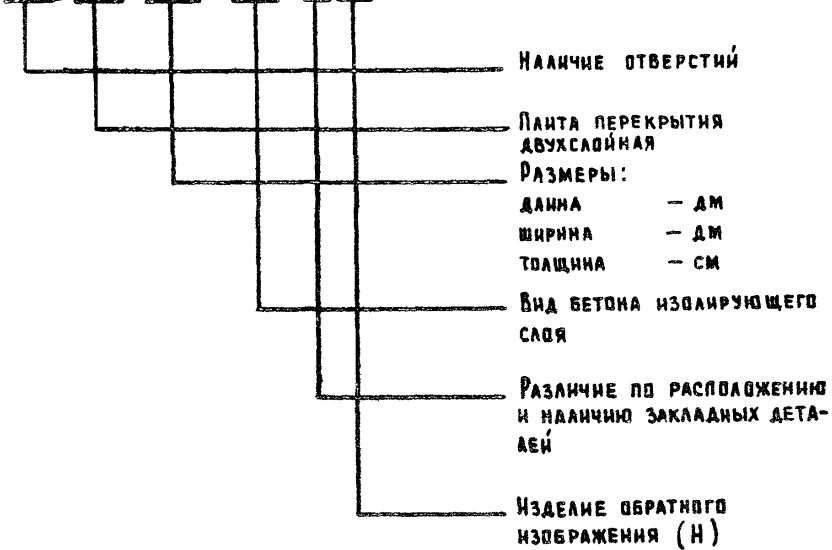
Привязки			
Изм. N			

801-2-65.85-КЖЦ 3.1-ТУ

Лист  
4

ПАНТЫ ПЕРЕКРЫТИЯ ТАМБУРОВ

X ППД ХХХ- X - X.X



Например: ППД 50.12.40-Т - панта перекрытия двухслойная, длиной 50 дм., шириной 12 дм., толщиной 40 см, изолирующий слой из тяжелого бетона (Т)  $\rho = 2400 \text{ кг/м}^3$ .

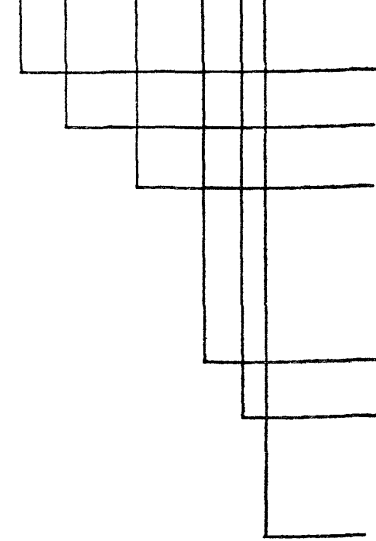
Привязан			
Ивв. и			

801-2-65.85- КЖИ 3.1- ТУ

Лист  
5

## ПАНТЫ ПОЛА ТАМБУРОВ

X ППТ X.XX -X-X X



НАЛИЧЬЕ ОТВЕРСТИЙ

ПАНТА ПОЛА ТАМБУРА

РАЗМЕРЫ:

ДЛИНА - ДМ  
 ШИРИНА - ДМ  
 ТОЛЩИНА - СМ

ВНД БЕТОНА

РАЗЛИЧИЕ ПО РАСПОЛОЖЕНИЮ  
 И НАЛИЧИЮ ЗАКАДНЫХ ДЕТАЛЕЙ

ИЗДЕЛАНЕ ОБРАТНОГО ИЗОБРАЖЕНИЯ

Например: 1ППТ 52.25.18-Т-Н - панта пола тамбура с отверстием, длиной 52 дм, шириной 25 дм, толщиной 18 см из бетона (Т)  $f_c = 2400 \text{ кг/м}^3$ , обратного изображения.

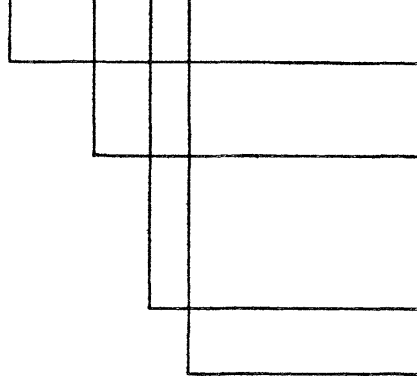
Привязан			
Инв. н			

801-2-65.85-КЖИ 3.1-ТУ

АНСТ  
6

### ПАНТЫ ПЕРЕКРЫТИЯ ВЕНТПЛОЩАДКИ

ПОВ    X.X.X-X-X



ПАНТА ПЕРЕКРЫТИЯ  
ВЕНТПЛОЩАДКИ

РАЗМЕРЫ:

ДЛИНА    - ДМ

ШИРИНА  - ДМ

ТОЛЩИНА - СМ

ВНД БЕТОНА

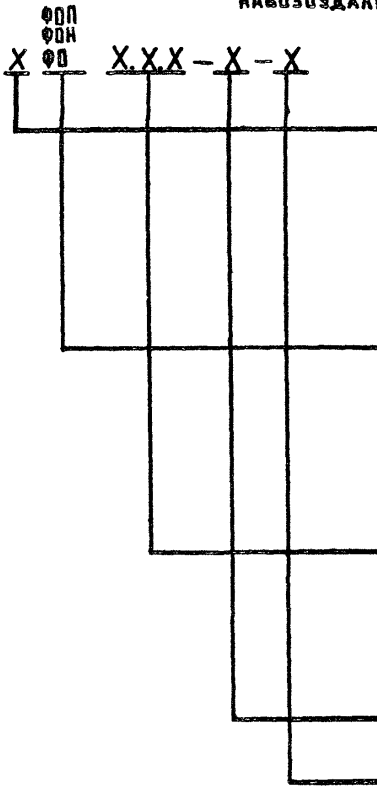
РАЗЛИЧИЕ ПО РАСПО-  
ЛОЖЕНИЮ И НАЛИЧИЮ  
ЗАКАЗНЫХ ДЕТАЛЕЙ

Например: ПОВ 54.12.16-Т - панта перекрытия вентиляционной площадки  
длинной 54 дм, шириной 12 дм, толщиной 16 см из тяжелого бето-  
на (Т)  $\gamma_0 = 2400 \text{ кг/м}^3$ .

Привязан			
ИЧВ П			

801-2-65.85-КЖИ 3.1 - ТУ Лист  
7

**ФУНДАМЕНТЫ ПОД ОБОРУДОВАНИЕ КАНАЛОВ  
НАВОЗУДАЛЕНИЯ**



**ТИП ТРАНСПОРТЕРА**

- 1 - ТСН 160
- 2 - ТСН 2.06
- 3 - СКРЕПЕРНАЯ УСТАНОВКА УС15

**ФУНДАМЕНТ ПОД ОБОРУДОВАНИЕ:**

- ПРИВОДА - ФФП
- НАТЯЖНОГО УСТРОЙСТВА - ФФН
- ПОВОРОТНОЙ ЗВЕЗДОЧКИ - ФФ

**РАЗМЕРЫ:**

- ДЛИНА - ДМ
- ШИРИНА - ДМ
- ТОЛЩИНА - СМ

**ВИД БЕТОНА**

**ИЗДЕЛИЕ ОБРАТНОГО ИЗБРАЖЕНИЯ.**

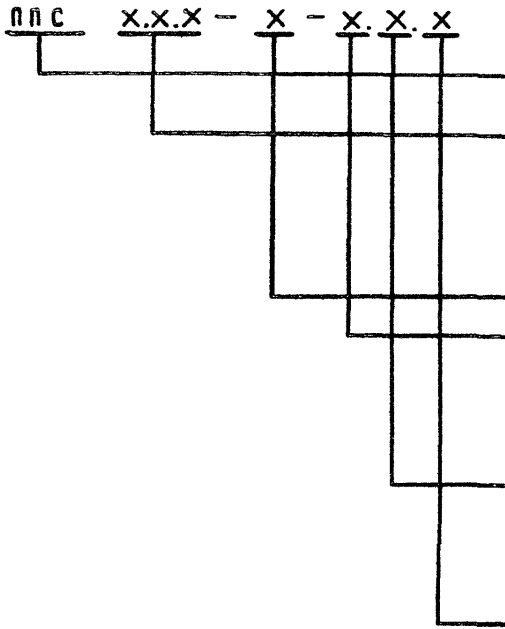
НАПРИМЕР: ФФ 15.15.42-Т - ФУНДАМЕНТ ТРАНСПОРТЕРА ТСН 160 ПОД  
ОБОРУДОВАНИЕ ПОВОРОТНОЙ ЗВЕЗДОЧКИ ДЛИНОЙ 15 ДМ, ШИРИНОЙ 15 ДМ,  
ТОЛЩИНОЙ 42 СМ ИЗ ТЯЖЕЛОГО БЕТОНА (Т)  $\gamma_0 = 2400 \text{ кг/м}^3$ .

ПРИВЯЗКА			
Инв. №			

801-2-65.85-КЖИ 3.1-ТУ

Лист  
8

ПАНТЫ ПОЛА СТОЯ



ПАНТА ПОЛА СТОЯ

РАЗМЕРЫ:

ДЛИНА - ДМ

ШИРИНА - ДМ

ТОЛЩИНА - СМ

ВИД БЕТОНА

СТОЙКОСТЬ БЕТОНА К

ВЪЗДЕЙСТВИЮ АГРЕССИВНОЙ  
СРЕДЫ

НАЛИЧИЕ ОТВЕРСТИЙ И  
ДОПОЛНИТЕЛЬНЫХ ЗАКЛАДНЫХ  
ДЕТАЛЕЙ

ИЗДЕЛИЯ ОБРАТНОГО  
ИЗОБРАЖЕНИЯ

НАПРИМЕР: ППС 18.10.8 -П-П.1.Н - ПАНТА ПОЛА СТОЯ  
ДАННОЙ 18 ДМ, ШИРИНОЙ 10 ДМ, ТОЛЩИНОЙ 8 СМ ИЗ КЕРАМЗИТОБЕТОНА  
 $\gamma_c = 1200 \text{ кг/м}^3$  ПОВЫШЕННОЙ ПЛОТНОСТИ, С ОТВЕРСТИЕМ, ОБРАТ-  
НОГО ИЗОБРАЖЕНИЯ.

ПРИВЯЗАН			
ИНВ. №			

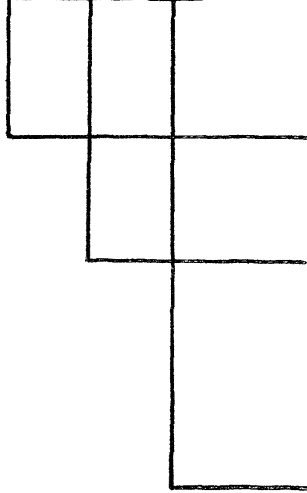
801-2-65.85- КЖИ 31-ТУ

ЛИСТ  
9



БЛОКИ ФУНДАМЕНТНЫЕ ОГРАЖДЕНИЙ

БФО   Х.Х.Х-   Х



БЛОК ФУНДАМЕНТНЫЙ  
ОГРАЖДЕНИЙ

РАЗМЕРЫ:

ДЛИНА     - ДМ  
ШИРИНА   - ДМ  
ВЫСОТА   - СМ

Вид БЕТОНА

НАПРИМЕР: БФО 20.3.28 - Т - БЛОК ФУНДАМЕНТНЫЙ ОГРАЖДЕНИЙ  
ДЛИНОЙ 20 ДМ, ШИРИНОЙ 3 ДМ, ВЫСОТОЙ 28 СМ ИЗ ТЯЖЕЛОГО БЕТОНА (Т)  
 $\gamma_o = 2400 \text{ кг/м}^3$ .

ПРИВЯЗАН			
Инв. н			

801-2-65.85 - КЖИ 3.1 - ТБ

ЛИСТ  
10

## 2. ПРАВИЛА ПРИЕМКИ

2.1. Изделия, поставляемые потребителю, должны быть приняты техническим контролем предприятия-изготовителя партиями в соответствии с ГОСТ 13015.1-81.

2.2. Партия должна состоять из изделий, изготовленных предприятием в течение не более одной недели, при этом количество изделий в партии не должно превышать 100 шт.

2.3. При изготовлении изделий должен производиться входной, операционный и приемочный контроль. Требования к видам контроля п.п. 2.3-2.17 ТУ 69-203-82.

2.4. Предприятие-изготовитель должно сопроводить каждую принятую техническим контролем партию изделий документом о качестве - паспортом согласно ГОСТ 13015.3-81. Требования к содержанию паспорта см. п.п. 2.20, 2.21, ТУ 69-209-82.

Фактические данные о поставляемых изделиях, указываемые в документе о качестве, должны подтвердиться подписью работника, ответственного за технический контроль предприятия-изготовителя.

Разделы „Методы контроля“, „Транспортирование и хранение“ и „Гарантия изготовителя“ смотри ТУ 69-203-82.

Привязан			
Инв. л.			

801-2-65.85-КЖИ 3.1-ТУ

Лист  
11

### 3. УКАЗАНИЯ ПО ПРИВЯЗКЕ

3.1. В настоящем выпуске разработаны чертежи изделий для следующих вариантов:

I - каркас стоечно-балочный

II - каркас рамный

1.  $t^H = -20^\circ\text{C}$ , толщина панелей  $\delta = 300$  мм

2.  $t^H = -30^\circ\text{C}$ , толщина панелей  $\delta = 400$  мм

3.2. При привязке проекта заполняются неоговоренные переменные данные по геометрическим размерам и массам изделий на чертежах и в таблицах. Неужные графы в таблице вычеркиваются.

3.3. Негоговоренные размеры длины и толщины в маркировке изделий заполняются при привязке проекта в соответствии с указаниями и 1.12.4 технических условий и серии 1.832.1-9 вып. Д.

ПРИВЯЗАН			
Изм. №			

801-2-65.85- КЖИ 3.1-ТУ

АНСТ

12

ИИ ТИПО- РАЗМЕ- РОВ	Эскиз	РАЗМЕРЫ, мм			МАРКА	РАСХОД МАТЕРИАЛОВ					ОБОЗНАЧЕНИЕ
		ДЛИНА	ВЫСОТА	ТОЛЩИНА		ЦЕМЕНТНО- ПЕСЧАНЫЙ РАСТВОР М <sup>3</sup>	ЛЕГКИЙ БЕТОН У-700 М <sup>3</sup>	ТЯЖЕЛЫЙ БЕТОН МАРКИ М 200 М <sup>3</sup>	СТАЛЬ, кг		
									Всего	ВЧ. НА ЗАКАЛАН. ДЕТАЛИ	
1		4750	1180	300	ПД 48.12.30-Т	0,12	1,35	0,30	140,09	30,40	КЖИ 3.1-01.00
2		4950	1180	400	ПД 50.12.40-Т	0,12	1,95	0,30	149,88	34,12	КЖИ 3.1-01.00
3		4750	1180	300	ПД 48.12.30-Т	0,12	1,35	0,30	140,09	30,40	-01
4		4950	1180	400	ПД 50.12.40-Т	0,12	1,95	0,30	149,88	34,12	-01
5		4750	1180	300	2 ПД 48.12.30-Т	0,12	1,29	0,30	141,09	30,40	-02
6		4950	1180	400	2 ПД 50.12.40-Т	0,12	1,87	0,30	150,16	34,12	-02
7		4750	1180	300	2 ПД 48.12.30-ТН	0,12	1,29	0,30	141,09	30,40	-03
8		4950	1180	400	2 ПД 50.12.40-ТН	0,12	1,87	0,30	150,16	34,12	-03
9		4910	2460	180	ПНТ 50.25.18-Т	-	-	2,17	204,73	45,56	КЖИ 3.1-02.00
10		5110	2460	180	ПНТ 52.25.18-Т	-	-	2,26	211,13	45,56	КЖИ 3.1-02.00
11		4910	2460	180	1 ПНТ 50.25.18-Т	-	-	2,1	165,86	40,16	-01
12		5110	2460	180	1 ПНТ 52.25.18-Т	-	-	2,18	170,06	40,16	-01
13		4910	2460	180	1 ПНТ 50.25.18-ТН	-	-	2,1	165,86	40,16	-02
14		5110	2460	180	1 ПНТ 52.25.18-ТН	-	-	2,18	170,06	40,16	-02

ПРНВЗАН

ИИВ.Н				

НАЧ. ОТА.	К ИМ	<i>Сидя</i>
ГЛАВ. ОТА.	ТЕЛЯКОВСКИЙ	<i>27.05.1988</i>
Н. КОНТР.	ЮДИН	<i>1907</i>
ГЛАВ. СПЕЦ.	ЮДИН	<i>1907</i>
РУК. ГР.	КОТЛЯР	<i>1911</i>
СТ. ИНЖ.	ЗАХАРОВА	<i>1911</i>

801-2-65.85 КЖИ 3.1-ДН

НОМЕНКАТУРА  
РАЗНЫХ ИЗДЕЛИЙ

СТАНЦИЯ	ЛНСТ	ЛНСТОВ
Р	1	2

ГИПРОНИСЕЛЬХОЗ

№№ ТИПО- РАЗМЕ- РОВ	Эскиз	РАЗМЕРЫ, мм			МАРКА	РАСХОД МАТЕРИАЛОВ					ОБОЗНАЧЕНИЕ
		ДЛИНА	ВЫСОТА	ТОЛЩИНА		ЦЕМЕНТНО- ПЕСЧАНЫЙ РАСТВОР М <sup>3</sup>	ЛЕГКИЙ БЕТОН $\gamma=900\text{кг/м}^3$	ТЯЖЕЛЫЙ БЕТОН МАРКИ М200 М <sup>3</sup>	СТАЛЬ, КГ		
									ВСЕГО	В Т.Ч. НА ЗАКЛАД. АСТАЛ	
15		5340	1190	160	пнв 54.12.16-Т-п	—	—	1,02	79,82	11,80	КЖИ 3.1-03.0.0
16		5140	1190	160	пнв 52.12.16-Т-п	—	—	0,98	77,34	11,80	КЖИ 3.1-03.0.0
17		4740	1190	160	пнв 48.12.16-Т-п	—	—	0,90	72,17	11,80	КЖИ 3.1-03.0.0
18		4540	1190	160	пнв 46.12.16-Т-п	—	—	0,86	69,59	11,80	КЖИ 3.1-03.0.0
19		1500	1500	420	1Ф015.15.42-Т-п	—	—	0,81*	30,33	26,13	КЖИ 3.1-04.0.0
20		1500	1500	360	1Ф0п15.15.36-Т-п	—	—	0,64*	17,72	13,52	-01
21		1500	1500	360	1Ф0п15.15.36-Т-пн	—	—	0,64*	17,72	13,52	-02
22		1500	1500	420	1Ф0н15.15.42-Т-пн	—	—	0,70*	26,74	22,54	-03
23		1500	1500	420	1Ф0н15.15.42-Т-п	—	—	0,70*	26,74	22,54	-04
24		1780	1000	80	пнс 18.10.8-п-п	—	0,14**	—	5,33	1,32	КЖИ 3.1-05.0.0
25		1780	1000	80	пнс 18.10.8-п-п1	—	0,14**	—	5,33	1,32	КЖИ 3.1-06.0.0
26		1780	1000	80	пнс 18.10.8-п-п1н	—	0,14**	—	5,33	1,32	КЖИ 3.1-07.0.0
27		1940	230	300	бФ0 20.3.28-Т-п	—	—	0,13	2,03	2,03	КЖИ 3.1-08.0.0
28		1230	280	300	бФ0 12.3.28-Т-п	—	—	0,078	2,03	2,03	КЖИ 3.1-09.0.0

\* - ИЗДЕЛИЯ ИЗ ТЯЖЕЛОГО БЕТОНА М300  
 \*\* - ИЗДЕЛИЯ ИЗ КЕРАМЗИТОБЕТОНА  $\gamma=1200\text{кг/м}^3$

ПРИВЯЗАН

ИВ.И

801-2-65.85 КЖИ 3.1-ДН

Лист

2

ФОРМАТ ЗНАК	ПОЗ	ОБЗНАЧЕНИЕ	НАИМЕНОВАНИЕ	Количество на исполнение КЖИ 3.1-00.00-								Примечание	
				-01	-02	-03							
			<u>Документация</u>										
A4		КЖИ 3.1 - 01.0.0 СБ	СБОРОЧНЫЙ ЧЕРТЕЖ	×	×	×	×						
A4		КЖИ 3.1 - ТУ	ТЕХНИЧЕСКИЕ УСЛОВИЯ	×	×	×	×						
A4		КЖИ 3.1 - ВРС	ВЕДОМОСТЬ РАСХОДА СТАЛИ	×	×	×	×						
A4		КЖИ 3.1 - 03.0.0 СБ	УЗЕЛ I	×	×	×	×						
			<u>СБОРОЧНЫЕ ЕДИНИЦЫ</u>										
A4	1	КЖИ 3.2 - 01.0.0	КАРКАС ПРОСТРАНСТВЕННЫЙ КП1	1	1								
		-01	КАРКАС ПРОСТРАНСТВЕННЫЙ КП2			1							
		-02	КАРКАС ПРОСТРАНСТВЕННЫЙ КП2Н				1						
	2	1.832.1-9 вып.1	ИЗДЕЛИЕ ЗАКЛАДНОЕ М1	8	4	4	4						1,7 кг
	3	1.400-15 вып.1	ИЗДЕЛИЕ ЗАКЛАДНОЕ МН105-5	4	4	4	4						1,3 кг
			<u>МАТЕРИАЛЫ</u>										
			ЦЕМЕНТНО - ПЕСЧАНЫЙ										
			РАСТВОР МАРКИ 100	0,12	0,12	0,12	0,12						м <sup>3</sup>

ПРИВЯЗАН				НАЧ. ВТА.	К ЧМ	801-2-65.85 КЖИ 3.1-01.0.0			
				П. КОН. ВТА.	ТЕЛЯКОВСКИЙ				
				Н. КОНТ.	НУДИН				
				ГЛ. СПЕЦ.	НОДИН	ПАНТЫ ПЕРЕКРЫТИЯ ТАМЕБУРА:	СТАЛИЯ	ЛЮСТ	ЛЮСТОВ
				РУК. ГР.	КОТАЯР	П.П.Д. ... 12 ... - Т	Р	1	2
				ИСПОЛН.	СВОДУХИН	1. П.П.Д. ... 12 ... - Т	ГИПРОНИСЕЛЬХОЗ		
				СТ. ИНЖ.	ЗАХАРОВА	2. П.П.Д. ... 12 ... - Т, И			
ИВ. И									

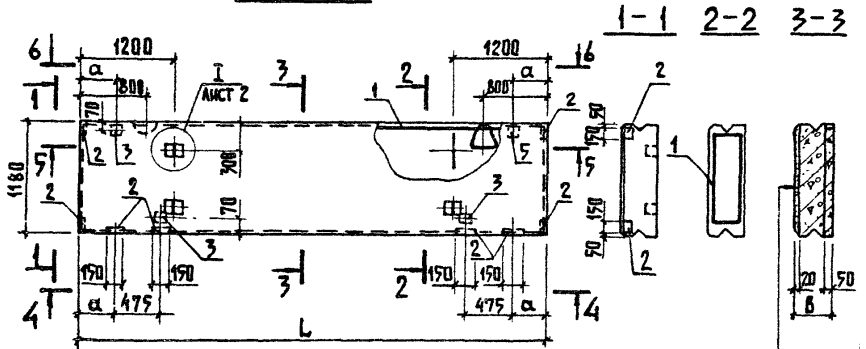
ФОРМАТ	ЭДНА	ПОЗ	ОБОЗНАЧЕНИЕ	НАИМЕНОВАНИЕ	КОЛИЧЕСТВ НА ИСПОЛНЕНИЕ КЖИ Э.1-01.0.0-										ПРИМЕЧАНИЕ		
					-	01	02	03									
				ТЕПЛОИЗОЛЯЦИОННЫЙ СЛОЙ	1,35	1,35	1,29	1,29									I-1; II-1
				ТЕПЛОИЗОЛЯЦИОННЫЙ СЛОЙ	1,95	1,95	1,87	1,87									I-2; II-2
				ИЗВЛАЖИВАЮЩИЙ СЛОЙ	0,30	0,30	0,30	0,30									

ПРИВЯЗАН			
ИМВ. П			

801-2-65.85 КЖИ Э.1-01.0.0

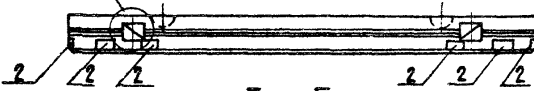
Лист  
2

Рис. 1

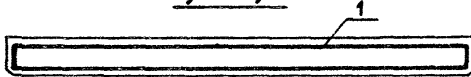


По типу I  
КЖИ

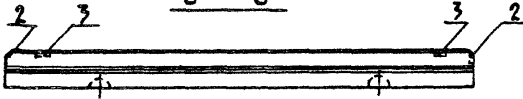
4-4



5-5



6-6



ЦЕМЕНТНО - ПЕСЧАНЫЙ  
РАСТВОР  $\delta = 20$  мм  
ТЕПЛОИЗЛЯЩАЮЩИЙ  
СЛОЙ  
ИЗВЕРНУТЫЙ  
СЛОЙ  $\delta = 50$  мм

Привязан

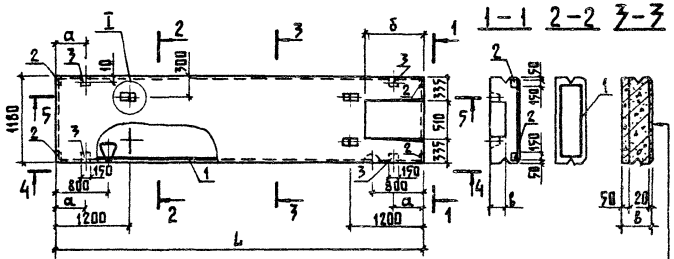
Инд. И

801-2-65.85 КЖИ 3.1-01.0.0 С6

			ПАНТЫ ПЕРЕКРЫТИЯ ЗАБЕУРА:			СТАДИЯ	МАССА	МАСШТАБ
ИМЧ. ОТА.	КЖИ	<i>[Signature]</i>	П.П.Д...	12...	-Т	Р	См. ТАБЛ.	
ГЛ. КОМ. ОТА.	ТЕЛЯКОВСКИЙ	<i>[Signature]</i>	1.П.П.Д...	12...	-Т			
И. КОМТР.	Ю ДАН	<i>[Signature]</i>	2.П.П.Д...	12...	-Т	Лист 1		Листов 5
ГЛ. СЛЕЩ.	Ю ДАН	<i>[Signature]</i>	СБОРОЧНЫЙ ЧЕРТЕЖ					
РЧК. ГР.	КОТАЯР	<i>[Signature]</i>						
ИСПОДМ.	СОЛОУХИН	<i>[Signature]</i>						
СТ. ИНЖ.	ЗАХАРОВА	<i>[Signature]</i>						
						ГИПРОНИС ЕЛЬ ХВЗ		

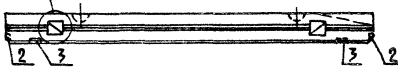


Рис. 2



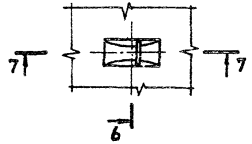
По типу I  
КЖИ

4-4

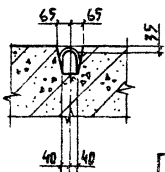


ЦЕМЕНТНО-ПЕСЧА-  
НЫЙ РАСТВОР 8-20мм  
ТЕПЛОИЗОЛЯЦИОННЫЙ  
САДЯ  
ИЗОБИРЮЩИЙ  
САДЯ 8-90мм

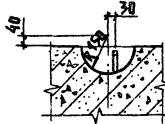
5-5



6-6

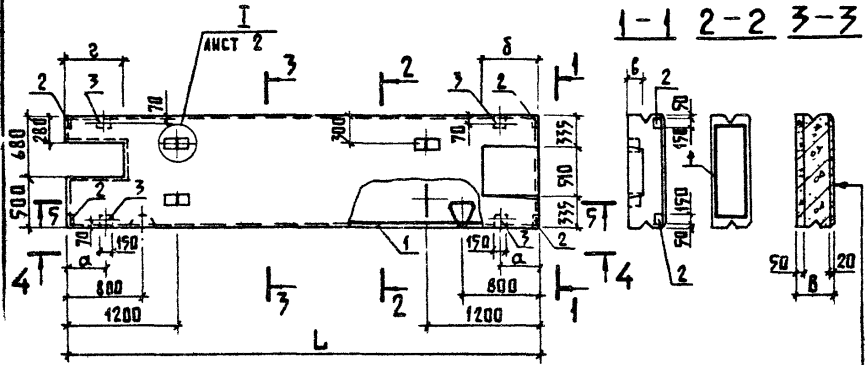


7-7



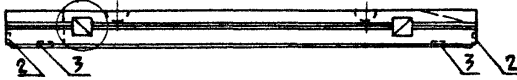
ПРИВЯЗАН	
Ивл. л	
801-2-65.85 КЖИ-3.1-01.0.0 (2)	
Лист	2

Рис. 3



По типу I  
КЖИ

4-4



ЦЕМЕНТНО-ПЕСЧАНЫЙ  
РАСТВОР  $\delta=20$  мм  
ТЕПЛОИЗОЛЯЦИОННЫЙ  
САЙД  
ИЗВАИРУЮЩИЙ  
САЙД  $\delta=50$  мм

5-5

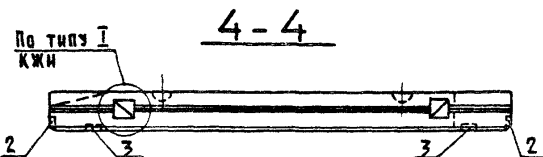
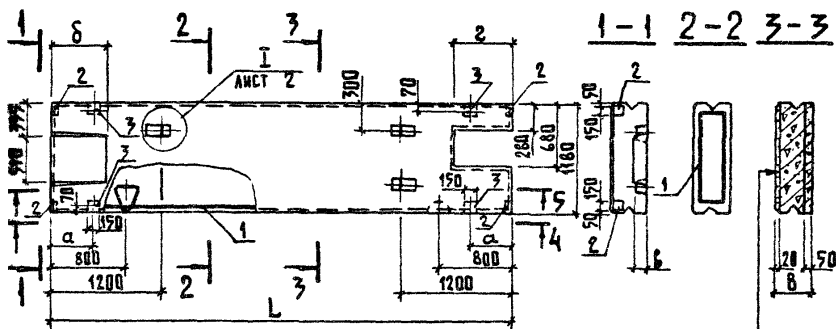


ПРИВЯЗКИ			

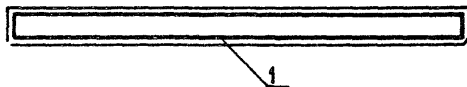
801-2-65.85 КЖИ 3.1-01.0.0 СБ

Лист  
3

Рис. 4



5-5



ЦЕМЕНТО-ПЕСЧАНЫЙ  
РАСТВОР 8-20 мм

ТЕПЛОИЗЛЯЦИОННЫЙ  
СЛОЙ

ИЗВИРАЮЩИЙ  
СЛОЙ 6-50 мм

ПРИВЯЗАН			
ИМВ. И			

801-2-65.85 КЖИ 3.1-01.00 СБ

ЛСТ  
4

ОБОЗНАЧЕНИЕ	МАРКА	РИСУНОК	РАЗМЕРЫ												ММ
			Л		В		а		б		Б		з		
			ВАРИАНТЫ												
			I-1; II-1	I-2; II-2	I-1; II-1	I-2; II-2	I-1; II-1	I-2; II-2	I-1; II-1	I-2; II-2	I-1; II-1	I-2; II-2	I-1; II-1	I-2; II-2	
КЖИ 3.1-01.00	ППД...12...-Т	1													
- 01	1ППД...12...-Т	2	4750	4950	300	400	270	370							
- 02	2ППД...12...-Т	3							95	575	30	150	270		
- 03	2ППД...12...-Т.Н	4												475	575

МАССА, КГ		ПРИМЕЧАНИЕ
ВАРИАНТЫ		
I-1; II-1	I-2; II-2	
2280	2820	
2280	2820	
2210	2750	
2210	2750	

ПРИВЯЗАН			
Ивв. н			

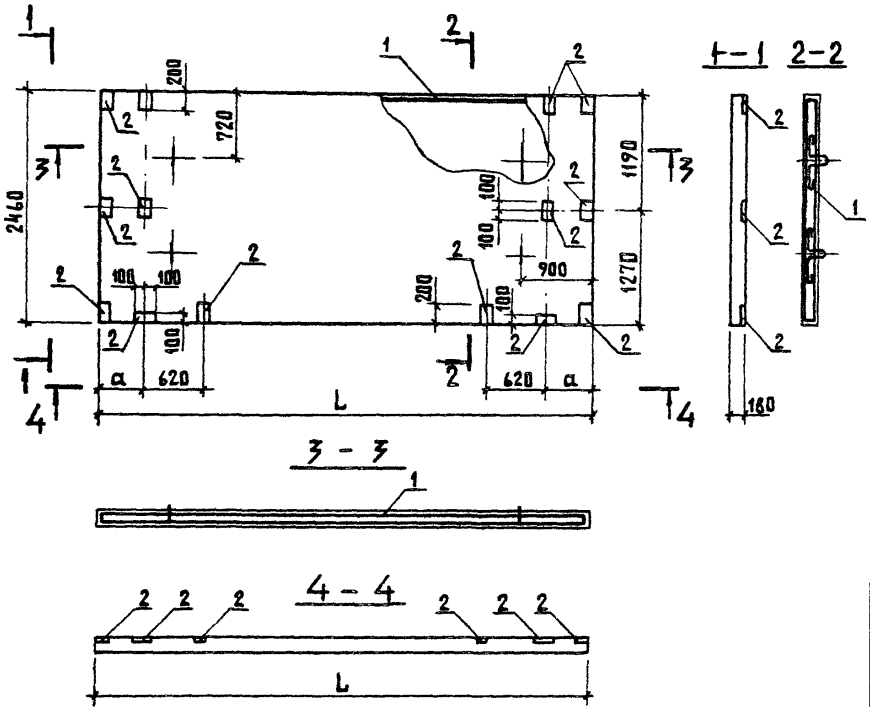
601-2-65.85 КЖИ 3.1-01.00 СБ

Лист  
5

Формат	Экз.	Поз	Обозначение	Наименование	Количество на исполнение КЖИ 3.1-02.00-										Примечание	
					01	02										
				<u>Документация</u>												
A4			КЖИ 3.1-02.00 СБ	СБОРОЧНЫЙ ЧЕРТЕЖ	×	×	×									
A4			КЖИ 3.1-ТУ	ТЕХНИЧЕСКИЕ УСЛОВИЯ	×	×	×									
A4			КЖИ 3.1-ВРС	ВЕДОМОСТЬ РАСХОДА СТАЛИ	×	×	×									
				<u>СБОРОЧНЫЕ ЕДИНИЦЫ</u>												
A4	1		КЖИ 3.2-02.0.0	КАРКАС ПРОСТРАНСТВЕННЫЙ КРЗ	1											
			-01	КАРКАС ПРОСТРАНСТВЕННЫЙ КР4		1										
			-02	КАРКАС ПРОСТРАНСТВЕННЫЙ КР4И			1									
	2		1.400-15 выр.1	ИЗДАНИЕ ЗАКАЗНОЕ МН 108-6	14	12	12									2,7 кг
				<u>МАТЕРИАЛЫ</u>												
				БЕТОН МАРКИ М 200	2,17	2,1	2,1									I-1; II-1
				БЕТОН МАРКИ М 200	2,26	2,18	2,18									I-2; II-2

ПРИВЛАЗН				Нач. вкл.	К И М		801-2-65.85 КЖИ 3.1-02.0.0				
				ГЛАВНСТР.	ТЕЛЯКОВСКИЙ						
				И. КОНТР.	ЮДИН		ПАНТЫ ПОЛА ТАМБУРА :				
				ГЛ. СПЕЦ.	ЮДИН						
				РУК. ГР.	КОТАЯР		1 ППТ ... 25.18 - Т				
				ЦЕПОМ.	СОЛОУХИНА						
				СТ. ИНЖ.	ЗАХАРОВА		1 ППТ ... 25.18 - Т.М				
							СТАЛИЯ			АНСТ	АНСТОВ
							Р			1	
							ГИПРОНИСЕЛЬХОЗ				

Рис. 1



ПРИВЯЗАН			
И№.л			

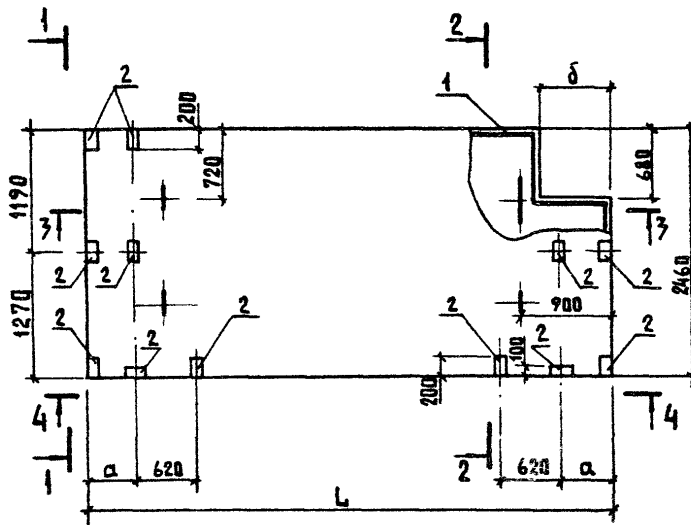
801-2-65.85 КЖИ 3.1-02.0.0 СБ

Имя	Фамилия	Подпись
НАЧ. ОТД.	К И М	<i>[Signature]</i>
ГЛА. КОН. ОТД.	ТЕЛЯКОВЕКИН	<i>[Signature]</i>
И. КОНТР.	Ю Д И Н	<i>[Signature]</i>
ГЛА. СРЕД.	Ю Д И Н	<i>[Signature]</i>
РУК. ГР.	К О Т А Я Р	<i>[Signature]</i>
ИСПОД.	С О В О У Ш И Н	<i>[Signature]</i>
СТ. ИНЖ.	З А Х А Р О В А	<i>[Signature]</i>

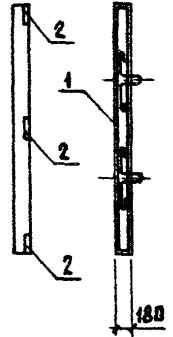
ПАНТЫ ПОДА ТАМБУРА:  
 ППТ ... 25.18 - Т  
 1. ППТ ... 25.18 - Т  
 1. ППТ ... 25.18 - ТН  
 СБОРОЧНЫЕ ЧЕРТЕЖИ

СТАДИЯ	МАССА	МАСШТАБ
Р	См. ТАБЛ.	
ЛИСТ 3	ЛИСТОВ 4	
ГИПРОНИСЕРЬ ХСЗ		

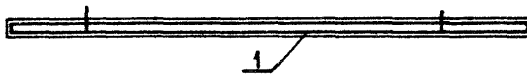
Рис. 2



1-1 2-2



3-3



4-4

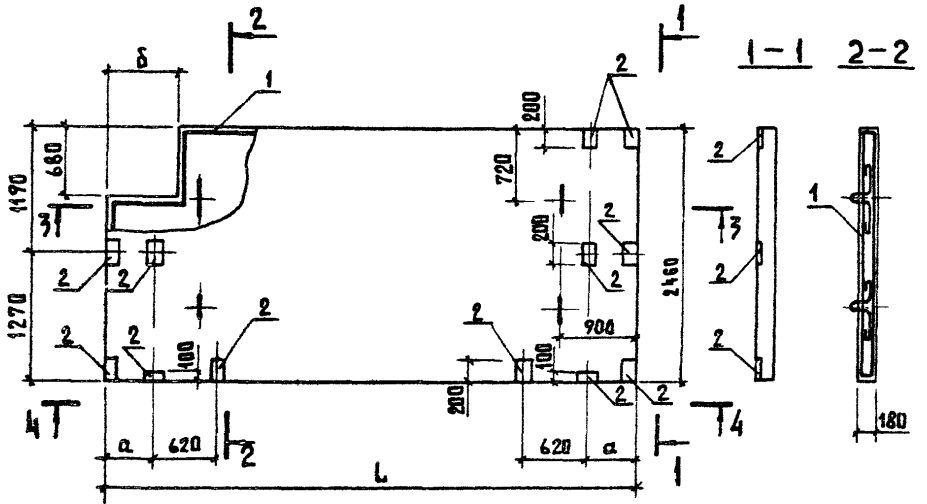


ПРИВЯЗАН :			
Имя.п			

801-2-65.85 КЖИ 3.1-02.0.0 СБ

Лист  
2

Рис. 3



3-3



4-4



ПРИКРЕПЛ			
ИМВ. №			

801-2-65.85 КЖИ 3.1-02.0.0 СБ

Лист
3



Обозначение	Марка	Рисунк	Р А З М Е Р Ы								М А С С А, К Г		П Р И М Е - Ч А Н И Е	
			L		a		δ							
			В А Р И А Н Т Ы											
			I-1; II-1	I-2; II-2		I-1 II-1	I-2 II-2		I-1 II-1	I-2 II-2		I-1 II-1		I-2 II-2
КЖИ 3.1-02.0.0	ПРТ...25.18-7	1										5770	5600	
-01	ПРТ...25.18-7	2	4910	5110		350	450		560	660		5220	5400	
-02	ПРТ...25.18-7.А	3										5220	5400	

ПРИВЯЗАН

Инв. н			

801-2-65.85 КЖИ 3.1-02.0.0 СБ

Лист

4

ФОРМАТ	ЗОНА	ПОЗ	ОБОЗНАЧЕНИЕ	НАИМЕНОВАНИЕ	КОЛ.	ПРИМЕЧАНИЕ
				<u>ДОКУМЕНТАЦИЯ</u>		
A4			КЖИ 3.1 - 03.0.0 СБ	СБОРОЧНЫЙ ЧЕРТЕЖ	X	
A4			КЖИ 3.1 - ТУ	ТЕХНИЧЕСКИЕ УСЛОВИЯ	X	
A4			КЖИ 3.1 - ВРС	ВЕДОМОСТЬ РАСХОДА СТАЛИ	X	
				<u>СБОРОЧНЫЕ ЕДИНИЦЫ</u>		
A4	1		КЖИ 3.2 - 03.0.0	КАРКАС ПРОСТРАНСТВЕННЫЙ КР 9	1	
	2		1.400-15 вып.1	ИЗДЕЛИЕ ЗАКЛАДНОЕ МН ПШ-6	2	1,6 кг
				<u>МАТЕРИАЛЫ</u>		
				БЕТОН МАРКИ М 200	1,02	I-1
				БЕТОН МАРКИ М 200	0,98	I-2
				БЕТОН МАРКИ М 200	0,90	II-1
				БЕТОН МАРКИ М 200	0,86	II-2

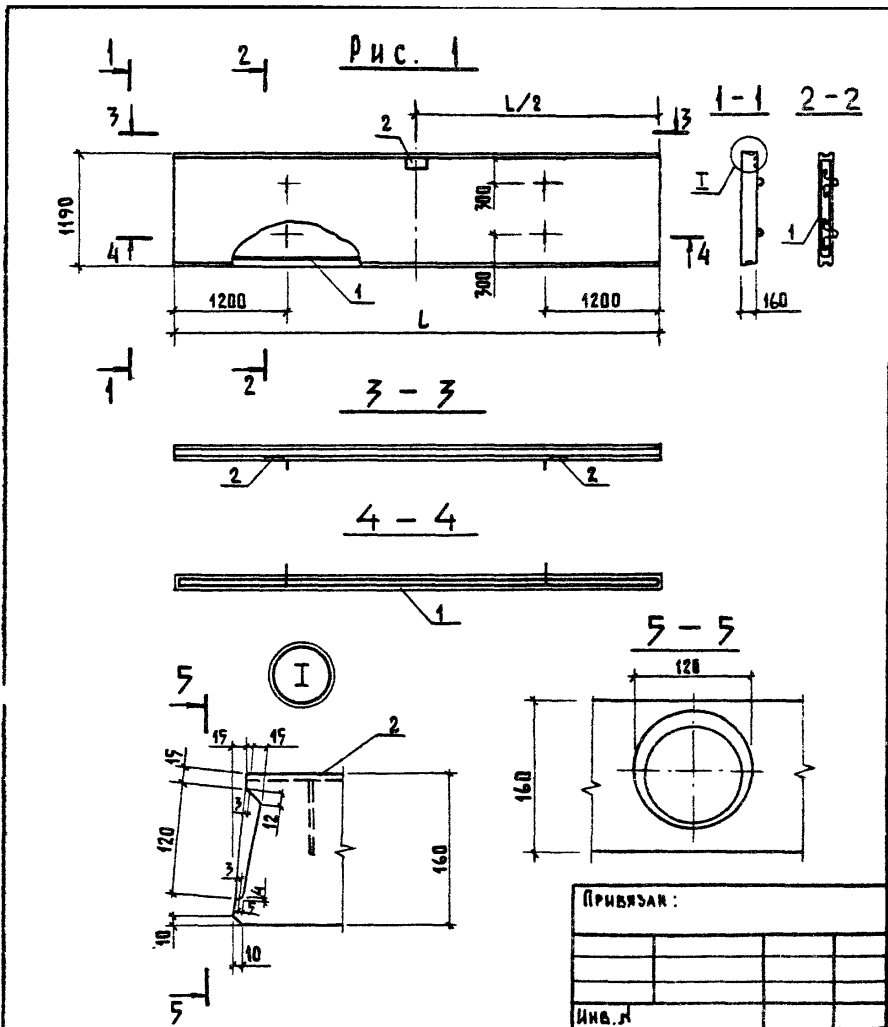
ПРИВЯЗАН			
ИМВ. П			

НАЧ. ОТД.	К И М	<i>[Signature]</i>
ГЛ. КОИ. ОТД.	ТЕЛЯКОВСКИЙ	<i>[Signature]</i>
Н. КОНТР.	Ю Д И Н	<i>[Signature]</i>
ГЛ. СПЕЦ.	Ю Д И Н	<i>[Signature]</i>
РУК. ГР.	КОТЛЯР	<i>[Signature]</i>
ИСПОЛН.	СОЛОВУХИ	<i>[Signature]</i>
СТ. ИНЖ.	ЗАХАРОВА	<i>[Signature]</i>

801-2-65.85 КЖИ 3.1-03.0.0

ПЛИТА ПЕРЕКРЫТИЯ  
ВЕНТПЛОЩАДКИ:  
ЛПВ ... 12.16 - Т-П

СТАДИЯ	ЛИСТ	ЛИСТОВ
Р		1
ГИПРОНИСЕЛЬХОЗ		



ПРИВЯЗАН:			
Инв.л			

				<b>801-2-65.85 КЖИ 3.1-03.0.0 СБ</b>			
Исполнит.	Соловухин			ПЛИТА ПЕРЕКРЫТИЯ ВЕНТПЛОЩАДКИ ЛПВ ... 12.16-Т-П СБОРОЧНЫЙ ЧЕРТЕЖ	СТАДИЯ	МАССА	МАСШТАБ
Руч. гр.	Котляр				Р	См.	
Нач. отд.	Ким					ТАБ.	
Гл. констр.	Теляковский						
Н. контр.	Юдин						
Гл. спец.	Юдин				Лист 1	Листов 2	
Ст. инж.	Захарова				ГИПРОРЕСЕЛЬХОЗ		

ОБЗНАЧЕНИЕ	МАРКА	РИС.	РАЗМЕРЫ, мм						МАССА кг	
			L							
			ВАРИАНТЫ						ВАРИАНТЫ	
			I-1	I-2		II-1	II-2		I-1	I-2
КЖИ Э.1-0Э.0.0	ППВ ... 12.16-Т-П	1	5340	5140		4740	4540		2500	2430

МАССА, кг			ПРИМЕ- ЧАНИЕ
ВАРИАНТЫ			
II-1	II-2		
2230	2130		

ПРИВЯЗАН			
ИВ.И			

801-2-65,85 КЖИ Э.1-0Э.0.0 СБ

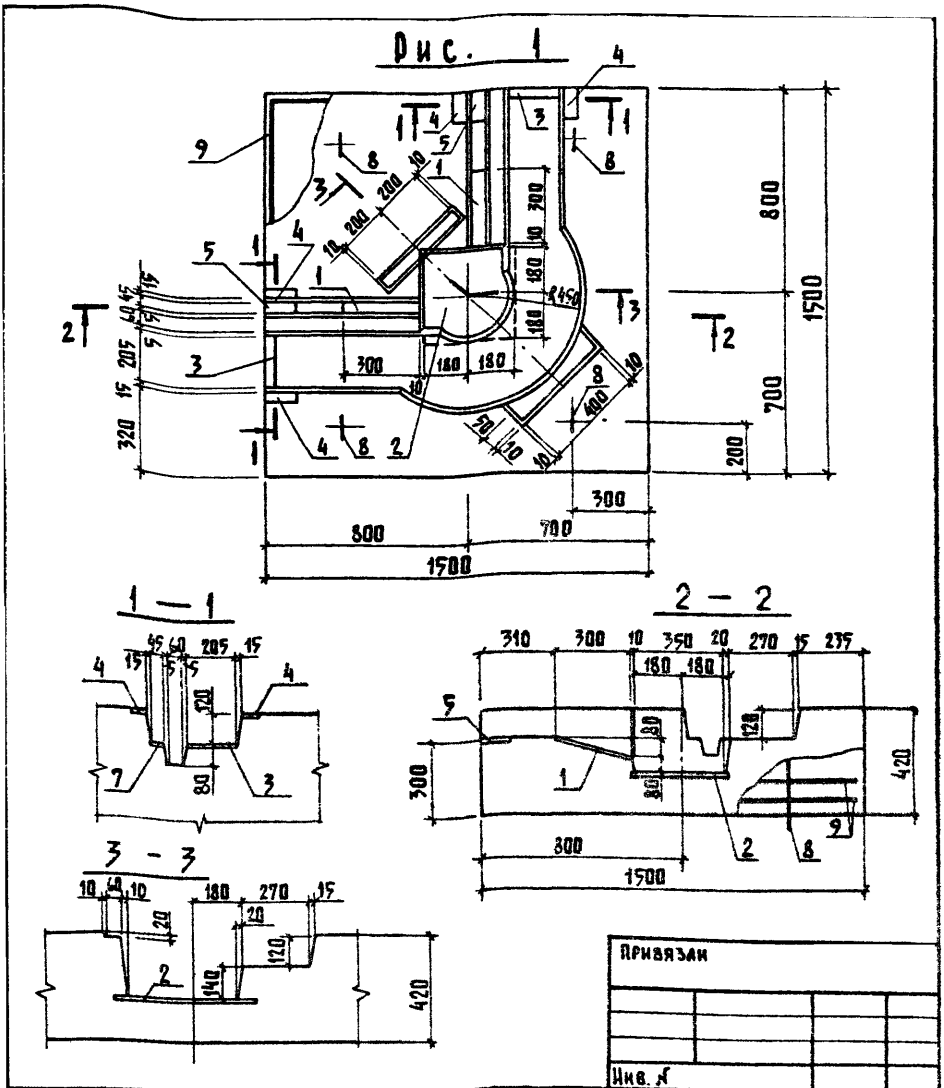
Лист  
2

ФОРМАТ	ЗОНА	Поз	ОБОЗНАЧЕНИЕ	НАИМЕНОВАНИЕ	КОЛИЧЕСТВО НА ИСПОЛНЕНИЕ КЖИ 3.1-04.0.0-								ПРИМЕЧАНИЕ	
					01	02	03	04						
				<u>Документация</u>										
A4			КЖИ 3.1-04.0.0 СБ	СБОРОЧНЫЙ ЧЕРТЕЖ										
A4			КЖИ 3.1-ТУ	ТЕХНИЧЕСКИЕ УСЛОВИЯ										
A4			КЖИ 3.1-ВРС	ВЕДОМОСТЬ РАСХОДА СТАЛИ										
				<u>СБОРОЧНЫЕ ЕДИНИЦЫ</u>										
A4	1		КЖИ 3.2-0.11.0.0	ИЗДЕЛИЕ ЗАКЛАДНОЕ МН3-1 Ø=650	2									1,01 кг
			- 01	ИЗДЕЛИЕ ЗАКЛАДНОЕ МН3-2 Ø=750	1	1								1,09 кг
			- 02	ИЗДЕЛИЕ ЗАКЛАДНОЕ МН3-3 Ø=400				1	1					0,81 кг
A4	2		КЖИ 3.2-09.0.0	ИЗДЕЛИЕ ЗАКЛАДНОЕ МН1	1			1	1					18,62 кг
	3		3.818.9-2.4	ИЗДЕЛИЕ ЗАКЛАДНОЕ МН4	2	1	1	1	1					0,8 кг
	4		3.818.9-2.4	ИЗДЕЛИЕ ЗАКЛАДНОЕ МН1	4	2	2	2	2					0,8 кг
	5		3.818.9-2.4	ИЗДЕЛИЕ ЗАКЛАДНОЕ МН3	2	1	1	1	1					0,4 кг
A4	6		КЖИ 3.2-0.10.0.0	ИЗДЕЛИЕ ЗАКЛАДНОЕ МН2		2	2							3,18 кг
A4	7		КЖИ 3.2-0.11.0.0 -03	ИЗДЕЛИЕ ЗАКЛАДНОЕ МН3-4										
				Ø=220				1	1					0,67 кг

ПРИВЯЗКА				НАЧ.ОТД.	КНМ		801-2-65.85 КЖИ 3.1-04.0.0					
				ТА.КОН.ОТД.	ТЕЛЯКОВСКИЙ		СТАЛЬЯ	ЛИСТ	ЛИСТОВ			
			Н.КОНТР.	ЮДИН		Р	1	2				
			ГАС.СПЕЦ.	ЮДИН		ГИПРОНИСЕЛЬХОЗ						
			РЧК.ГР.	КОТАЯР								
			ИСПОЛН.	СОЛДУЖИ								
			СТ.ИЖ.	ЗАХАРОВА								
Инд.п						ФУНДАМЕНТЫ ПОД ОБОРУДОВАНИЕ 1 ФП 15.15.42-Т-П; 1 ФП 15.15.36-Т-П; 1 ФП 15.15.36-Т-ПН; 1 ФП 15.15.42-Т-П.Н; 1 ФП 15.15.42-Т-П.						

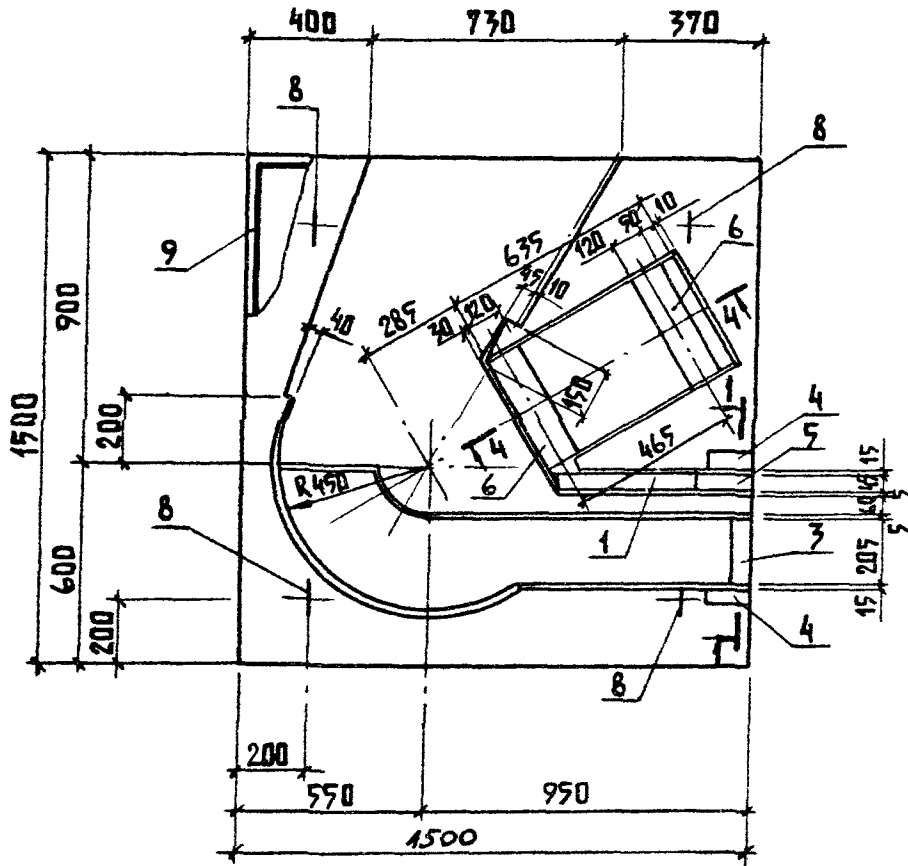
ФОРМАТ	ЗОНА	ПОЗ	ОБОЗНАЧЕНИЕ	НАИМЕНОВАНИЕ	КОЛИЧЕСТВО НА ИСПОЛНЕНИЕ КЖИ 3.1-04.0.0-										ПРИМЕЧАНИЕ	
					01	02	03	04								
А4		8	КЖИ 3.2-0.12.0.0	ПЕЛЯ ДЯ ПДЪЕМА МН4-1	4			3	3							1,74 кг
			- 0.1	ПЕЛЯ ДЯ ПДЪЕМА МН4-2		4	4									
				<u>ДЕТАЛИ</u>												
		9	ГОСТ 8478-81	С 4ВрI-200 4ВрI-200 1440x1440x20												
				ГОСТ 8478-81	2	2	2	2	2							
				<u>МАТЕРИАЛЫ</u>												
				БЕТОН МАРКИ М 300	0,81	0,67	0,67	0,70	0,70							м <sup>3</sup>

ПРИВЯЗАН			
ИВ. П			

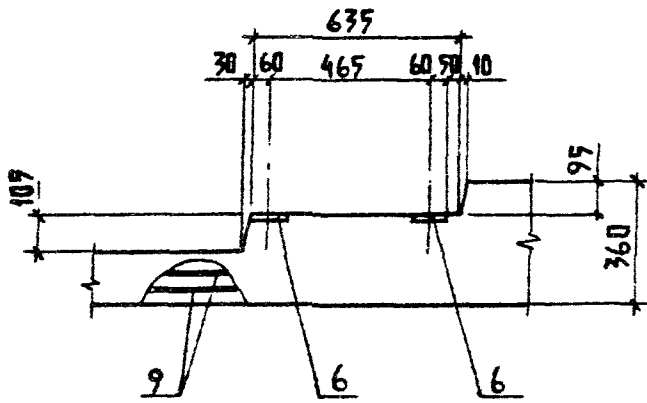


801-2-65.85 КЖИ 3.1-04.0.0 СБ			ФУНДАМЕНТ ПОД ОБОРУДОВАНИЕ			
ИЧ. ОТД.	К И М	<i>Мед</i>	1 ФФ 15.15.42-Т-П;	СТАНЦИЯ	МАССА	МАСШТАБ
ГЛ. КОН. ОТД.	ТЕЛЯКОВ СКИН	<i>Мед</i>	1 ФФ П 15.15.36-Т-П;	Р	СМ. ТАБА.	
Н. КОНТР.	Ю Д И Н	<i>Мед</i>	1 ФФ П 15.15.36-Т-П.Н;	Лист 1	Листов 6	
ГЛ. СПЕЦ.	Ю Д И Н	<i>Мед</i>	1 ФФ П 15.15.42-Т-П.Н	ГИПРОНИС ЕЛЬ ХОЗ		
РУК. ГР.	КОТАЯР	<i>Мед</i>	СБОРЩИК ЧЕРТЕЖ			
ИСП. АН.	СОЛОУХИНА	<i>Мед</i>				
СТ. ИНЖ.	ЗАХАРОВА	<i>Мед</i>				

Рис. 2



4-4



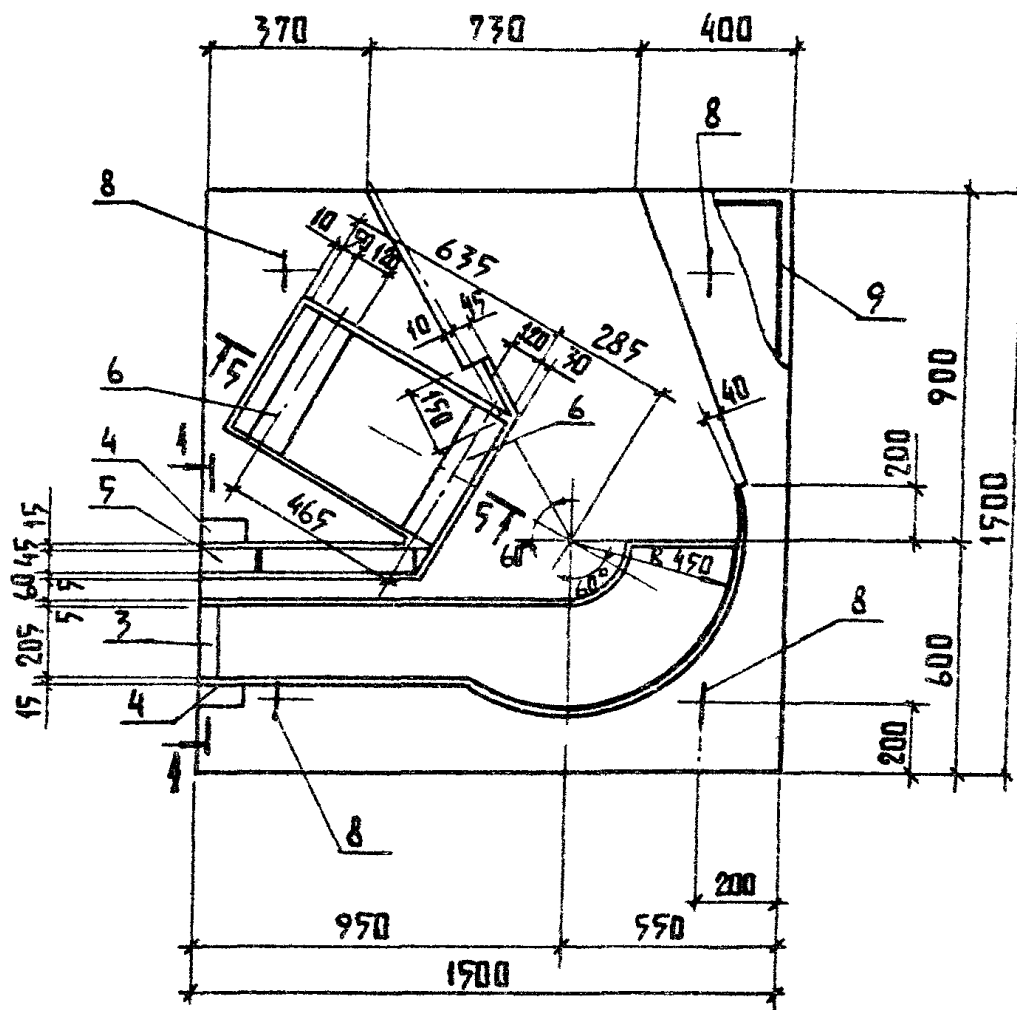
ПРИВЯЗАН :			
ИМБ. Л			

801-2-65.85 КЖИ 3.1-04.0.0 СБ

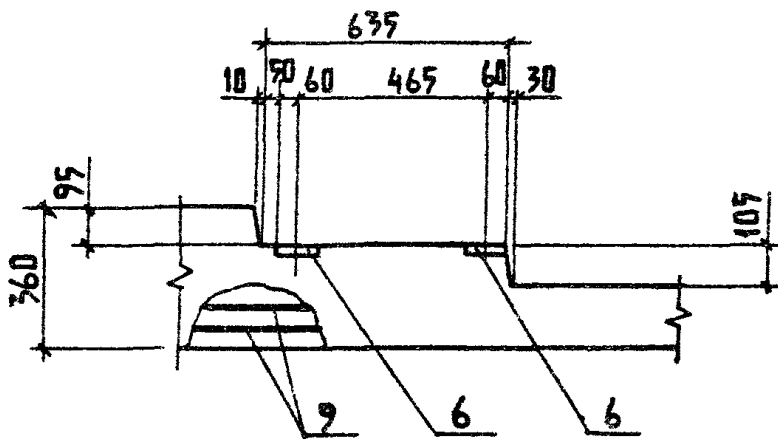
ЛЧСТ  
2



Рис. 3

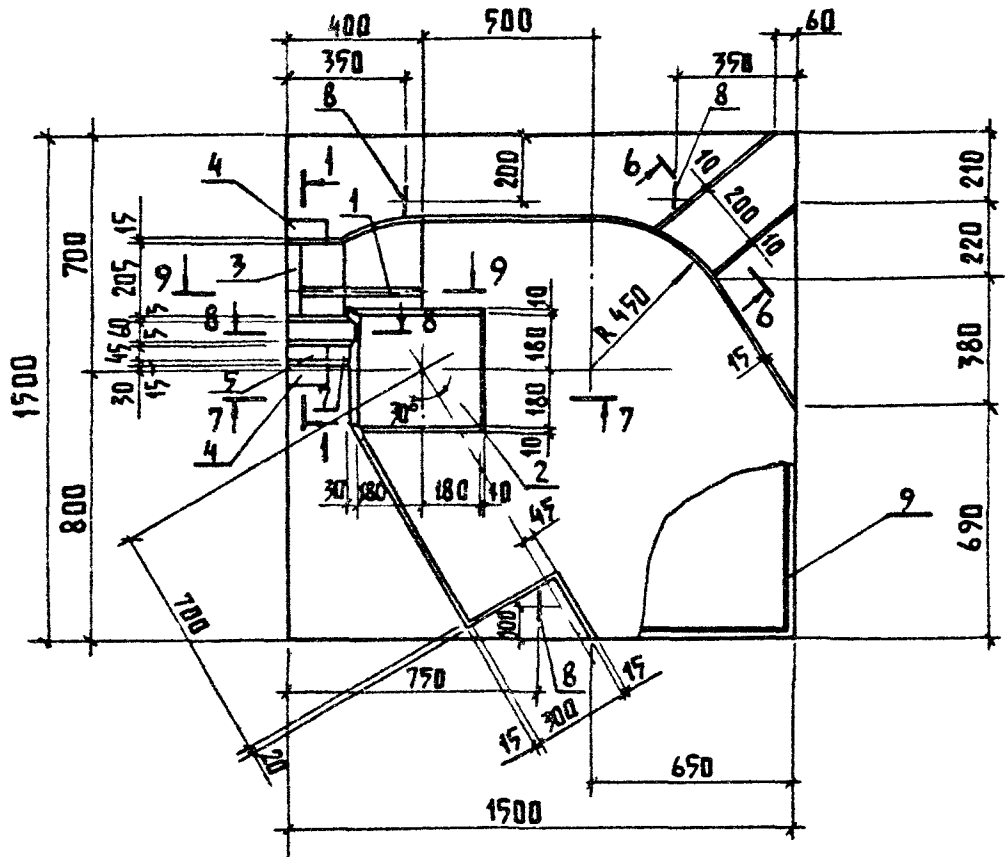


5-5

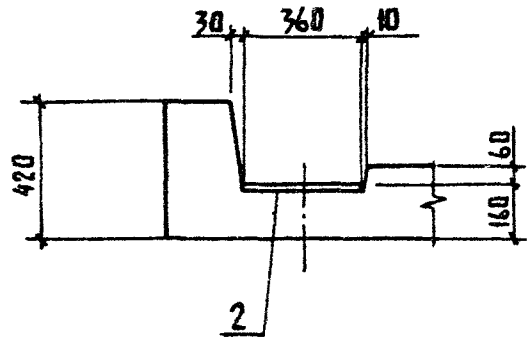


Привязан :			
Инв. л			

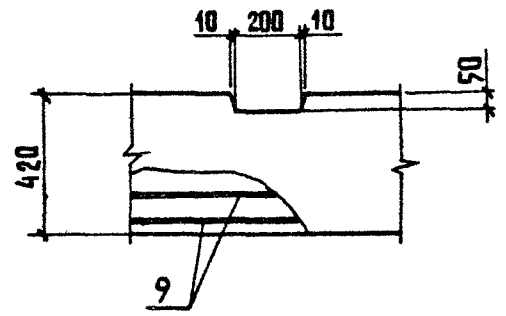
Рис. 4



2 - 2



6 - 6

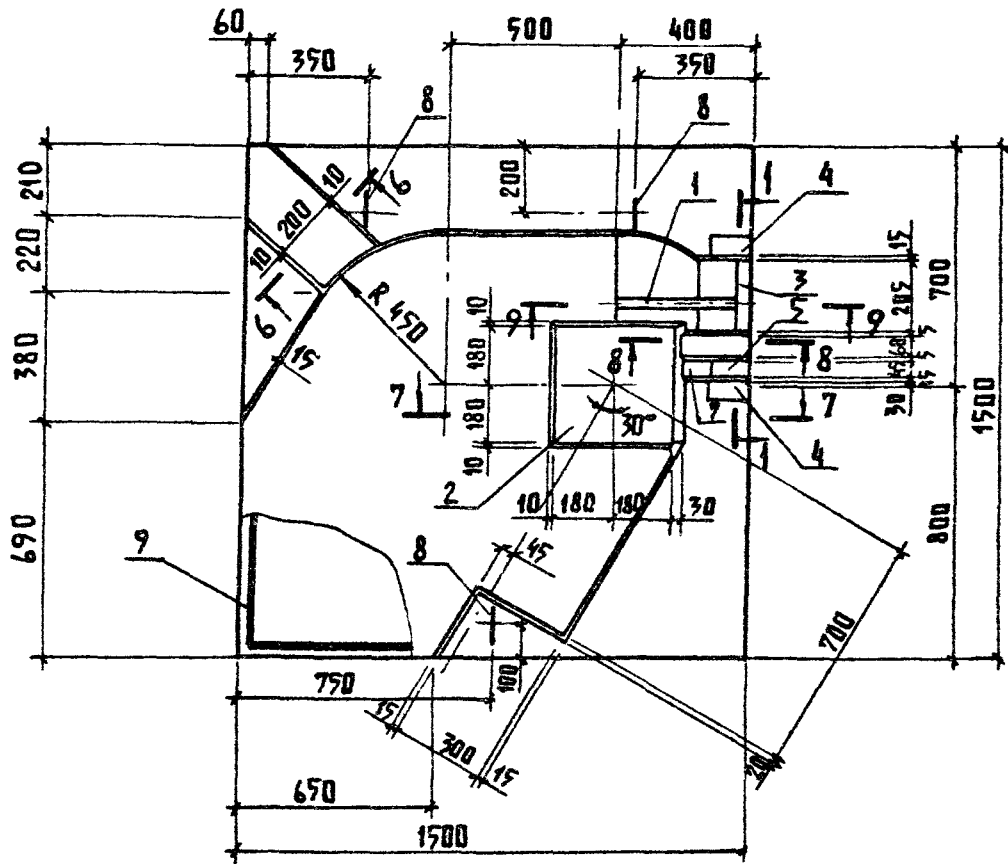


Привязан			
Инв. л			

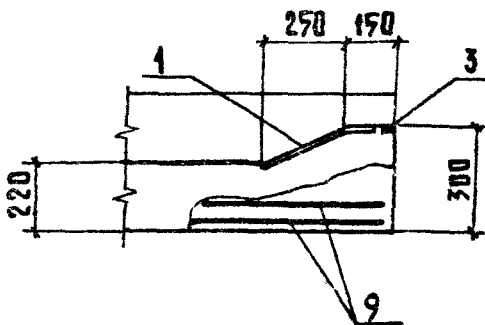
801-2-65.85 КЖИ 3.1-04.0.0 СБ

Лист  
4

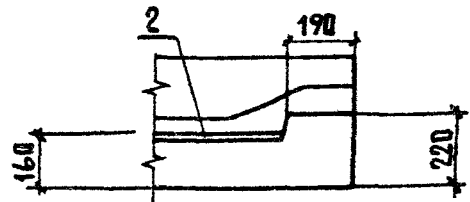
Рис. 5



9 - 9



8 - 8



ПРИВЯЗАН

Име.н

Лист

801-2-65.85 КЖИ 3.1-04.0.0 С6

5

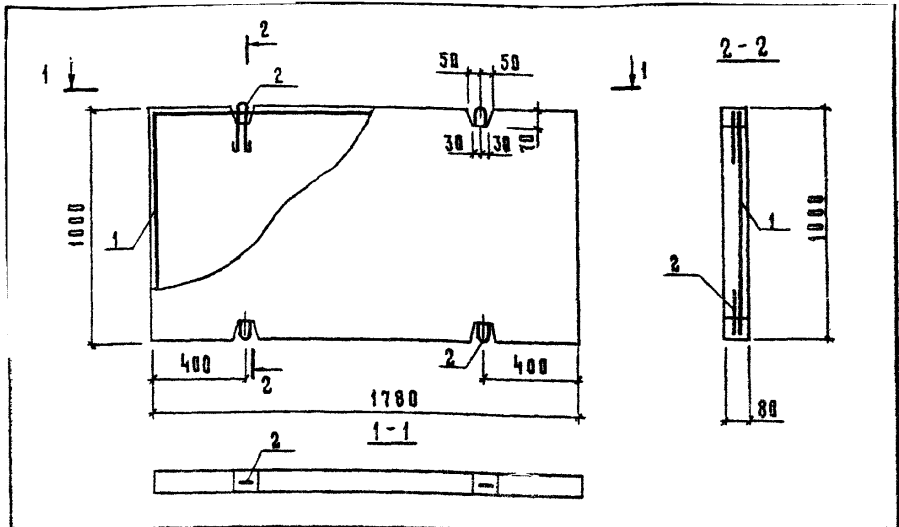
Обозначение	Марка	Рис.	Масса, кг.
КЖИЗ.1-04.00	1Ф0 15.15.42-Т-П	1	2020
-01	1Ф0П 15.15.36-Т-П	2	1680
-02	1Ф0П 15.15.36-Т-П.Н	3	1680
-03	1Ф0Н 15.15.42-Т-П.Н	4	1750
-04	1Ф0Н 15.15.42-Т-П	5	1750

Привязан			
И.В.Н			

801-2-65.85 КЖИЗ.1-04.0.065

Лист

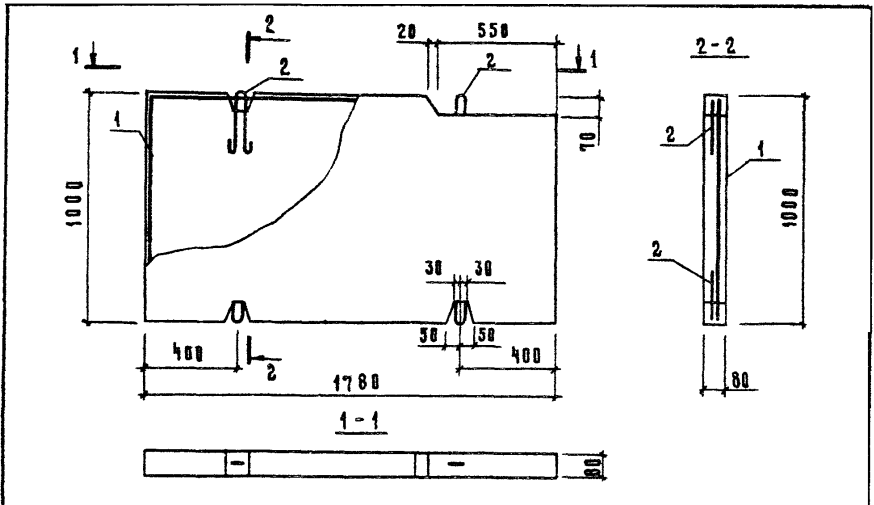
6



Формат	Этап	Воз.	Обозначение	Наименование	Кол.	Примечание
				<u>Документация</u>		
А4			КЖИ 3.1-ТУ	Технические условия		
			КЖИ 3.1-ВРС	Ведомость расхода стали		
				<u>Сборочные единицы</u>		
А4	1		КЖИ 3.2-08.0.0	Сетка арматурная 67	1	384кг
	2		1.400-9 вып.1	Петля УП1-2	4	033кг
				<u>Материалы</u>		
				Керамзитобетон М75		014
				Привязки		
				Ивв. №		

801-2-65.85 КЖИ-3.1-05.0.0

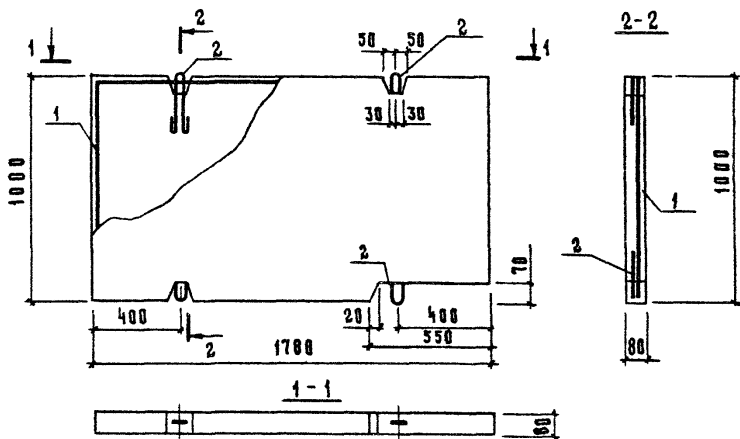
Нач. отд.	Ким	<i>Сидя</i> <i>Сидя</i> <i>Сидя</i> <i>Сидя</i> <i>Сидя</i>	Плита пола стоячая ПРС 18.10.8-П-П	Стая	Масса	Масштаб
Гл.инж.	Теляковский			Р	013	1:50
Н.контр.	Юдин			Лист	Листов	1
Гл.спец.	Юдин			ГИПРОНИСЕЛЬХОЗ		
Рук.гр.	Нотляр					
Инж.	Элькина					
Ст.инж.	Захарова					



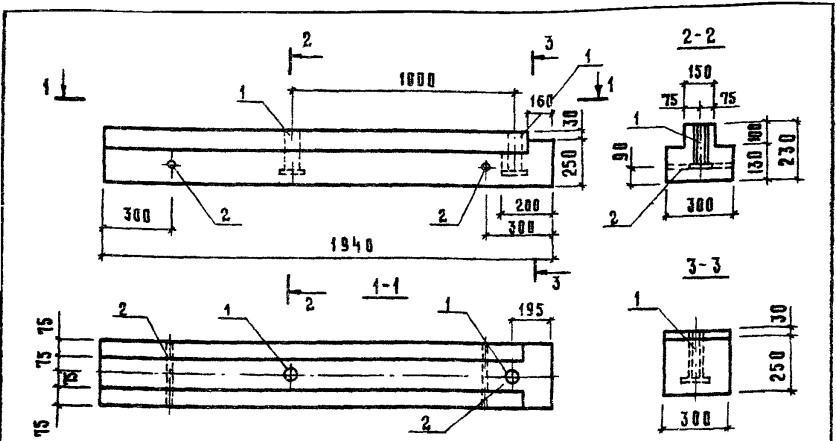
Формат	Зона	Прз	Обозначение	Наименование	Кол.	Примечание
				<u>Документация</u>		
А4			КЖИЗ1-ТУ	Технические условия	×	
А4			КЖИЗ1-ВРС	Ведомость расхода стали	×	
				<u>Сборочные единицы</u>		
А4	1		КЖИЗ.2-07.0.0	Сетка арматурная СВ	1	401 кг
	2		1.480-9 выкл	Петля УП1-2	4	033 кг
				<u>Материалы</u>		
				Керамзитбетон М75		0,14 м <sup>3</sup>

				Привязки					

801-2-65.85 КЖИЗ.1-06.0.0							
Исполн	Ким	<i>С.И.И.</i>	Плита пола столба ППС 18.10.8-П-П.1	Стация	Масса	Масштаб	
Гл. констр	Теляковский	<i>Т.П.</i>		Р	0,13	1:50	
Исполн	Юдия	<i>Ю.И.</i>		Лист	Листов 1		
Гл. спец	Юдия	<i>Ю.И.</i>		ГИПРОНИСЕЛЬХОЗ			
Рук. гр	Котляр	<i>К.В.</i>					
И.И.Ж.	Элькина	<i>Э.И.</i>					
Ст. И.Ж.	Захаров	<i>З.И.</i>					



Формат	Зона	Поз.	Обозначение	Наименование	Кол	Примечание	
				<u>Документация</u>			
АЧ			КЖИ 3.1-ТУ	Технические условия	×		
АЧ			КЖИ 3.1-ВМ	Ведомость расхода стали	×		
				<u>Сборочные единицы</u>			
АЧ	1		КЖИ 3.2-07.00	Сетка арматурная С8	1	4,01 кг	
	2		1.400-9 вып.1	Петля УП1-2	4	0,33 кг	
				<u>Материалы</u>			
				Керамзитобетон М75		0,14 м <sup>3</sup>	
				Привязан			
				Ив. в			
				801-2-65.85 КЖИ 3.1-07.00			
Ив. отд.	Ким			Плита пола стойла п.п.с 18.10.8-п-п.1п	Стадия	Масса	Масштаб
Гл. констр.	Теляковский				Р	0,13	1:50
И.контр.	Юдин				Лист	Листов 1	
Гл. спец.	Юдин				ГИПРОНИС ЕЛЬХОЗ		
Рук. гр.	Котляр						
Ииж.	Зелькина						
Ст. ииж.	Захарова						

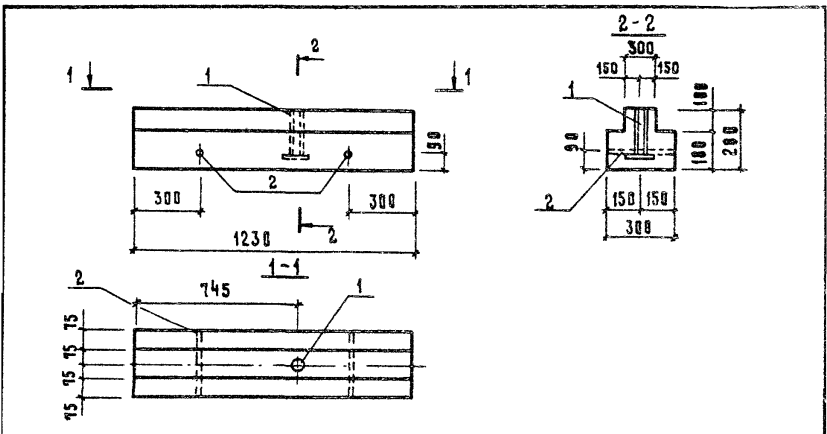


ФОРМАТ	ЗОНА	ПОЗ.	Обозначение	Наименование	Кол.	Примечание
				<u>Документация</u>		
			КЖИ 3.1 - ТУ	Технические условия		
			КЖИ 3.1 - ВРС	Ведомость расхода стали		
				<u>Сборочные единицы</u>		
А4		1	КЖИ 3.2 - 0.13.00	Изделие закладное МН5	2	1,39 кг
Б4		2	КЖИ 3.2 - 0.01.00	Труба 25x1 ГОСТ10704-76 ст3кп2 ГОСТ10705-63 р=300	2	0,18 кг
				<u>Материалы</u>		
				Бетон марки М200		0,13 кг

				Привязка					
				Инв. №					

			804-2-65.85 КЖИ-31-08.00			
Нач. отд.	Ким	<i>[Signature]</i>	Блок фундаментный БФв 20.3.28-Т-П	Стация	Масса	Масштаб
Гл. констр.	Теляковский	<i>[Signature]</i>		Р	0,31	1:20
Н. контр.	Юдин	<i>[Signature]</i>		Лист	Листов 1	
Гл. спец.	Юдин	<i>[Signature]</i>		ГИПРОНИСЕЛЬХОЗ		
Рук. гр.	Котляр	<i>[Signature]</i>				
И.кж.	Элькин	<i>[Signature]</i>				
С.и.и.ж.	Захарова	<i>[Signature]</i>				





Формат	Зона	Поз.	Обозначение	Наименование	Кол.	Примечание
				<u>Документация</u>		
			КЖИ 3.1-ТУ	Технические условия		
			КЖИ 3.1-РС	Ведомость расхода стали.		
				<u>Сборочные единицы</u>		
АЧ		1	КЖИ 3.2 - 0.13.00	Изделие закладное МН5	1	1,39 кг
БЧ		2	КЖИ 3.2 - 0.01.00	Труба $\frac{25 \times 1}{\text{ГОСТ 10704-76}}$ ст 3 кл 2 ГОСТ 10705-63 $\epsilon = 300$	2	0,18 кг
				<u>Материалы</u>		
				Бетон марки М200		0,078 м <sup>3</sup>

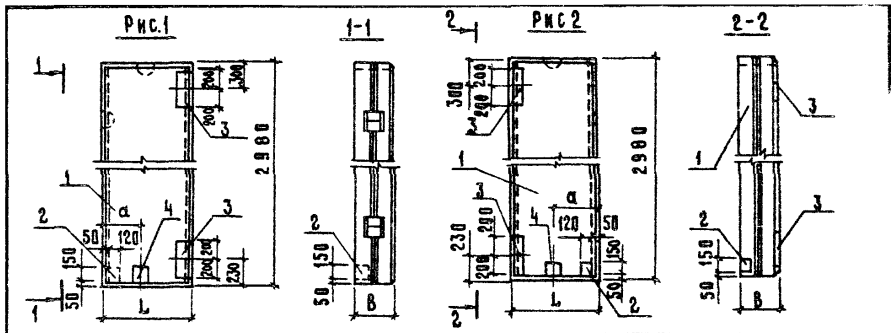
				Привязки			
				инв. н			

				801-2-65.85 КЖИ-31-09.00			
				Блок фундаментный БФО 12.3.28-Т-П			
Имя Отд.		К.И.М.		Стадия		Масса	Масштаб
Пл. Констр.		Теляковский		Р		0,19	1:20
И. Констр.		Юдин		Лист		Листов 1	
Тя. Спец.		Юдин		ГИПРОНИСЕЛЬХОЗ			
Рук. Гр.		Котляр					
И.И.Ж.		Зелькина					
Ст. И.И.Ж.		Захарова					

ФОРМАТ	ЗОНА	ПОЗ	ОБОЗНАЧЕНИЕ	НАИМЕНОВАНИЕ	КОЛИЧЕСТВО НА ИСПОЛНЕНИЕ КЖИ 3.1-10.0.0									ПРИМЕЧАНИЕ		
					-	01	02	03	04	05	06	07	08		09	
				<u>ДОКУМЕНТАЦИЯ</u>												
А4			КЖИ 3.1-10.0.0 СБ	СБОРОЧНЫЙ ЧЕРТЕЖ												
				<u>СБОРОЧНЫЕ ЕДИНИЦЫ</u>												
		1	1.832.1-9 вып.1	ПАНЕЛЬ СТЕНОВАЯ ПСА 6.30 ...Т	1					1						
			1.832.1-9 вып.1	ПАНЕЛЬ СТЕНОВАЯ ПСА 9.30 ...Т		1					1					
			1.832.1-9 вып.1	ПАНЕЛЬ СТЕНОВАЯ ПСА 12.30 ...Т			1					1				
			1.832.1-9 вып.1	ПАНЕЛЬ СТЕНОВАЯ ПСА 15.30 ...Т				1					1			
			1.832.1-9 вып.1	ПАНЕЛЬ СТЕНОВАЯ ПСА 18.30 ...Т					1						1	
		4	1.400-15 вып.1	ИЗДЕЛИЕ ЗАКАЛАННОЕ МН 111-5	1	1	1	1		1	1	1	1	1	1	1,9 кг
		2	1.832.1-9 вып.2	ИЗДЕЛИЕ ЗАКАЛАННОЕ М1	2	2	2	2	2	2	2	2	2	2	2	1,7 кг
		3	2.830-3 вып.2	ИЗДЕЛИЕ ЗАКАЛАННОЕ МН 3-3	2	2	2	2	2	2	2	2	2	2	2	4,4 кг

				801-2-65.85 КЖИ 3.1-10.0.0												
ПРИВЯЗАН				НАЧ.ОТД.	К И М				ПАНЕЛИ СТЕНОВЫЕ ПСА 6.30-Т-1; ПСА 9.30...-Т-1; ПСА 12.30...-Т-1; ПСА 15.30...-Т-1; ПСА 18.30...-Т-1; ПСА 6.30...-Т-1и; ПСА 9.30...-Т-1и; ПСА 12.30...-Т-1и; ПСА 15.30...-Т-1и; ПСА 18.30...-Т-1и					СТАДИЯ	ЛИСТ	ЛИСТОВ
				ГЛ.КОНСТР.	ТЯЖКОВСКИЙ									Р		1
				И.КОНТР.	ЮДИН											
				ГЛ.СПЕЦ.	ЮДИН											
				РУК.ГР.	КОТЛЯР											
ИВ.Н				СТ.ТЕХН.	КОРЯГИНА											

ГИПРОНИСЕЛЬХОЗ



Марка элемента	ИЗДЕЛИЯ ЗАКЛАДНЫЕ								
	Арматура класса			Прокат марки			Всего		
	А III			ВСтЗ кл 2					
	ГОСТ 5781-82			ГОСТ 103-76					
	φ 8	φ 10	Итого	2x40	8x120	8x130	Итого		
псд 6.30 ...-Т-1; псд 6.30 ...-Т-1Н	1,26	0,76	2,02	1,4	2,4	6,6		10,4	12,42
псд 9.30 ...-Т-1; псд 9.30 ...-Т-1Н; псд 12.30 ...-Т-1; псд 12.30 ...-Т-1Н псд 15.30 ...-Т-1; псд 15.30 ...-Т-1Н; псд 18.30 ...-Т-1; псд 18.30 ...-Т-1Н	1,66	0,76	2,42	1,8	3,5	6,6		11,9	14,32

Обозначение	Марка	Рис.	РАЗМЕРЫ					
			L			B		
КЖЗ.1-10.00	псд 6.30 ...-Т-1	1	580	300	400	500	—	—
-01	псд 9.30 ...-Т-1		880	300	400	500	375	375
-02	псд 12.30 ...-Т-1		1180	300	400	500	675	675
-03	псд 15.30 ...-Т-1		1480	300	400	500	975	—
-04	псд 18.30 ...-Т-1		1780	300	400	500	—	1275
-05	псд 6.30 ...-Т-1Н	2	580	300	400	500	—	—
-06	псд 9.30 ...-Т-1Н		880	300	400	500	375	375
-07	псд 12.30 ...-Т-1Н		1180	300	400	500	675	675
-08	псд 15.30 ...-Т-1Н		1480	300	400	500	975	—
-09	псд 18.30 ...-Т-1Н		1780	300	400	500	—	1275

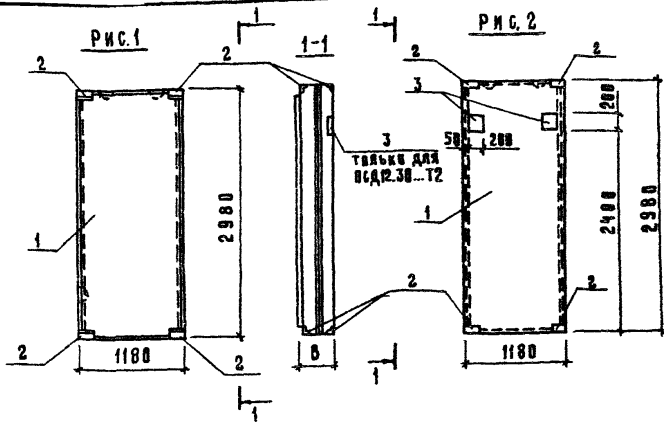
801-2-65.85 КЖЗ.1-10.00 СБ

Нач. отд.	Ким	Панели стеновые псд 6.30...-Т-1; псд 9.30...-Т-1; псд 12.30...-Т-1; псд 15.30...-Т-1; псд 18.30...-Т-1; псд 6.30...-Т-1Н; псд 9.30...-Т-1Н; псд 12.30...-Т-1Н; псд 15.30...-Т-1Н; псд 18.30...-Т-1Н; СБВАЧНЫМ ЧЕРТЕЖ.	Стадия	Масса	Масштаб	
Гл. констр.	Теляковский		Р			
К.контр.	Юдин		Лист	Листов 1		
Гл. спец.	Юдин					
Рук. гр.	Котляр					
Ст. техн.	Корягина					

ГИПРОНИСЕЛЬХОЗ

ФОРМАТ	Зона	Пло.	Обозначение	Наименование	Количество на исполнение КЖИЗ1-И.О.О -										Примечание	
					-	01										
				<u>- Документация</u>												
А4			КЖИЗ1-И.О.О СБ	Сборочный чертёж	×	×										
				<u>Сборочные единицы</u>												
		1	1.832.1-9 вып.1	Панель стеновая ПСД12.30 -Т-1	1	1										
				Панель стеновая ПСД12.30 -Т-2	1	1										
		2	1.400-15 вып.1	Изделие закладное МИ502	8	8										1,5 кг
		3	1.400-15 вып.1	Изделие закладное МИ502-3	-	2										4,5 кг

Привязки				Нач.отд.	Ким	<i>Ким</i>	801-2-65.85 КЖИЗ1-И.О.О	Панели стеновые ПСД12.30 ... -Т-2; ПСД12.30 ... -Т-3	Стадия	Лист	Листов
				Н.контр.	Теляковский	<i>Теляковский</i>			Р		
				Гл.спец.	Юдин	<i>Юдин</i>		ГИПРОНИСЕЛЬХОЗ			
				Рук.гр.	Котляр	<i>Котляр</i>					
				И.и.ж.	Щеголева	<i>Щеголева</i>					
И.и.в.н.				Ст.и.и.ж.	Захарова	<i>Захарова</i>					



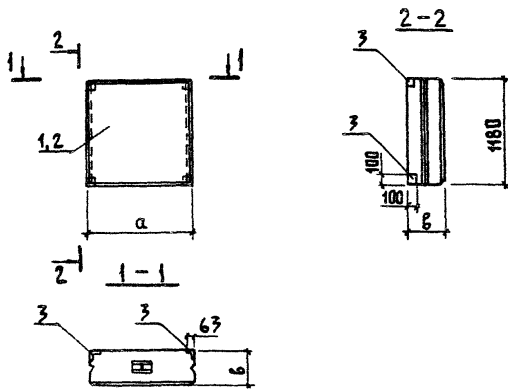
МАРКА ЭЛЕМЕНТА	ИЗДЕЛИЯ ЗАКЛАДНЫЕ								Всего	Общий расход кг	
	Арматура класса				Прокат марки						
	АIII				ВСтЗ кп 2						
	ГОСТ 5781-82		ГОСТ 103-76		ГОСТ 82-78		ГОСТ 8509-72				
	8	12	Итого 60*10	Итого 200*8	Итого	175*6	Итого				
ПСАД 12.30 ...-Т-2	3,84		3,84				8,16	8,16	12,0	12,0	
ПСАД 12.30 ...-Т-3	3,84	2,16	6,00	0,68	0,68	6,16	6,16	8,16	8,16	24,0	24,8

Обозначение	Марка	Рис	Размеры		Масса, кг	
			В, мм		Варианты	
			1	2	1	2
КЖИЗ1-11.00	ПСАД 12.30...Т-2	1	300	400	1412	1762
-01	ПСАД 12.30...Т-3	2	300	400	1421	1771
						Привязка
						Имя и

			801-2-65.85 КЖИЗ1-11.00СБ						
Нач. отд.	Ким	<i>[Signature]</i>	Панели стеновые ПСАД 12.30 ...-Т2; ПСАД 12.30 ...-Т-3 Сборочный чертеж				Стандия	Масса	Масштаб
Гл. констр.	Теляковский	<i>[Signature]</i>					Р	см.	
И. контр.	Юдин	<i>[Signature]</i>					т.еб.		
Гл. спец.	Юдин	<i>[Signature]</i>					Лист	Листов 1	
Рук. гр.	Котляр	<i>[Signature]</i>					ГИПРОНИС ЕЛЬХОВ		
Инж.	Щаголева	<i>[Signature]</i>							
Ст. инж.	Захарова	<i>[Signature]</i>							

Формат	Зона	№з.	Обозначение	Наименование	Количество на исполнение КЖИ 3.1-12.0.0 -										Примечание	
					-	01										
				<u>Документация</u>												
яч			КЖИ 3.1-12.0.0 СБ	Сборочный чертёж	×	×										
				<u>Сборочные единицы</u>												
		1	1.832.1-9 вып.1	Панель стеновая ПСД12.12 ...Т	1											
		2	1.832.1-9 вып.1	Панель стеновая ПСД6.12 ...Т		1										
		3	1.400-15 вып.1	Изделие закладное ИМ539	4	4										1,2

Привязан				нач. отд.	Ким		801-2-65.85 КЖИ 3.1-12.0.0			Стяжка	Лист	Листов
				гл. констр.	Теляковский	<i>[Signature]</i>	Панели стеновые			Р		1
				И. контр.	Юдин	<i>[Signature]</i>	ПСД 12.12 ... Т-1 ;			ГИПРОНИСЕЛЬХОЗ		
				гл. спец.	Юдин	<i>[Signature]</i>	ПСД 6.12 ... Т-1					
				рук. гр.	Котляр	<i>[Signature]</i>						
И. н. в. №				И. н. ж.	Позднякова	<i>[Signature]</i>						



ОБОЗНАЧЕНИЕ	МАРКА	РАЗМЕРЫ, мм			МАССА, кг		ПРИМЕЧАНИЕ
		а	б		1	2	
			1	2			
КЖИ 3.1-12.0.0	ПСД.12.12.Т-1	1180	300	400	574,6	674,6	
-01	ПСД.6.12.Т-1	580	300	400	274,6	344,6	

МАРКА ЭЛЕМЕНТА	ИЗДЕЛИЯ ЗАКЛАДНЫЕ						ВСЕГО	ПРИВЯЗАН
	АРМАТУРА КЛАССА			ПРОКАТ МАРКИ				
	А III			В ст 3 кл 2				
	ГОСТ 5781-82			ГОСТ 8510-72				
	φ8	Итого	110/3-4	Итого				
ПСД.12.12...Т-1	1,8	1,8	3,0		3,0	4,8		
ПСД.6.12...Т-1	1,8	1,8	3,0		3,0	4,8	ИВВ.Н	

801-2-65 85 КЖИ 3.1-12.0.0 СБ

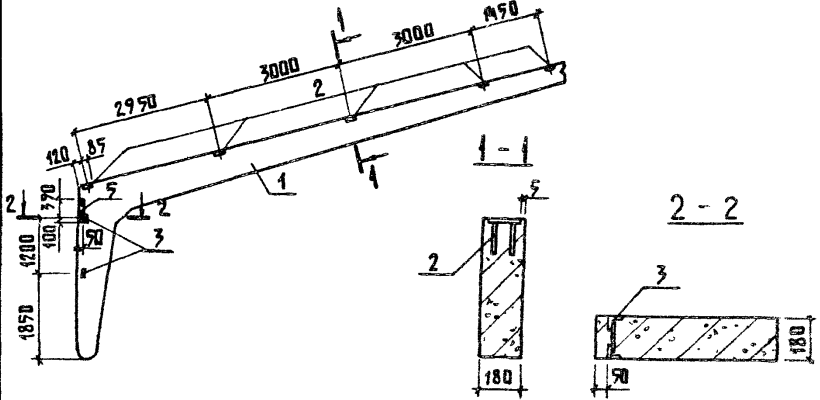
НАЧ. ОТД.		К И М		ПАНЕЛИ СТЕНОВЫЕ ПСД.12.12...Т-1, ПСД.6.12...Т-1		СТАДИЯ	МАССА	МАСШТАБ	
ГЛ. КОНСТ.	ТЕЛЯКОВСКИЙ			СБОРОЧНЫЙ ЧЕРТЕЖ		Р	СМ. ТАБЛИЦА	1:50	
И. КОНТР.	ЮДИН					ЛИСТ	Листов 1		
ГЛ. СПЕЦ.	ЮДИН					ГИПРОНИСЕ/ЛХ03			
ИНЖЕНЕР	ПОЗНЯКОВА								
СТ. ИНЖ.	ЗАХАРОВА								

ФОРМАТ	ЗОНА	ПОЗ.	Обозначение	Наименование	Кол на исполнение КЖИЗ.1-13.0.0 -				Примечание
					-	01	02	03	
				<u>Документация</u>					
А4			КЖИЗ.1-13.0.0 СБ	Сборочный чертёж	X	X	X	X	
				<u>Сборочные единицы</u>					
		1	1.822.1-2/82 вып.1	РПС 21-5-П	1	1	1	1	
		2	1.822.1-2/82 вып.2	Изделие закладное М5	5	10	5	5	
		3	КЖИЗ.2-0.14.0.0	Изделие закладное М6	2	2	2	2	
		4	1.822.1-2/82 вып.2	Изделие закладное М6			2		
		5	1.400-6/76	Изделие закладное М2-27				1	

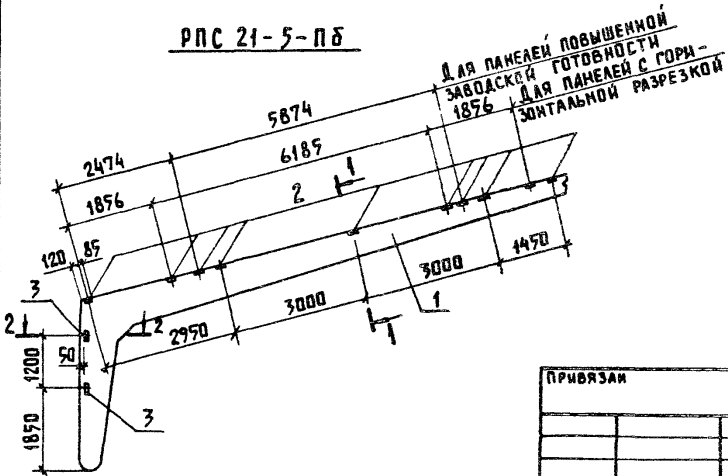
Привязан				Нач. отд.	Гомзяков	<i>Гом</i>	801-2-65.85 КЖИЗ.1-13.0.0		
				Гл. констр.	Теляковский	<i>Теля</i>	Полурамы		
				Н. констр.	Юдин	<i>Юдин</i>	РПС 21-5-Па; РПС 21-5-Пб;		
				Гл. слес.	Юдин	<i>Юдин</i>	РПС 21-5-Пб; РПС 21-5-Пг.		
				Ст. инж.	Литвинова	<i>Лит</i>	Стандия	Лист	Листов
ИВ.Н							Р		1
							ГИПРОНИСЕЛЬХОЗ		



РПС 21-5-Па, РПС 21-5-П2



РПС 21-5-ПБ



ДЛЯ ПАНЕЛЕЙ ПОВЫШЕННОЙ  
ЗАВОДСКОЙ ГОТОВНОСТИ  
1876 ДЛЯ ПАНЕЛЕЙ С ГОРИ-  
ЗОНТАЛЬНОЙ РАЗРЕЗКОЙ

ПРИВЯЗАН

ЧИВ. И

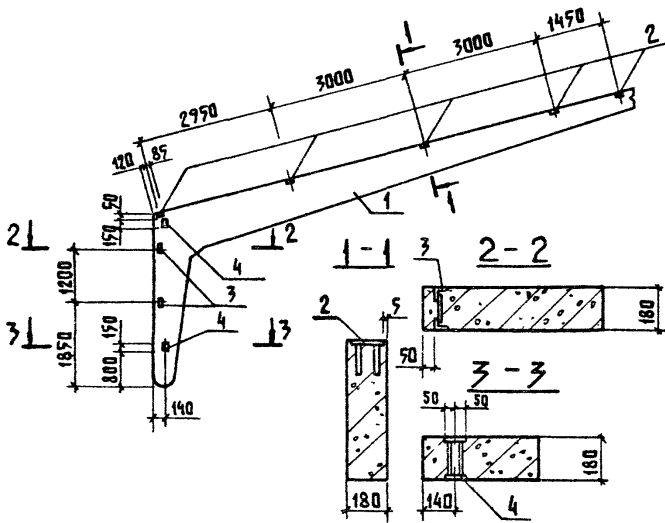
801-2-65.85 КЖИ 3.1-13.0.0 СБ

		СТАДИЯ	МАССА	МАСШТАБ
		2	3.4	1:100
		ЛИСТ 1	ЛИСТОВ 2	
		СБОРОЧНЫЙ ЧЕРТЕЖ		
		СВЕРСХУЩЕБ: К03		

НАЧ. ОФД.	ГОМЗЯКОВ	<i>[Signature]</i>
ГЛА. ХОЗСТР.	ТЕЛЯКОВСКИ	<i>[Signature]</i>
И КОНТР.	ЮДИН	<i>[Signature]</i>
СА. СПЕЦ.	ЮДИН	<i>[Signature]</i>
СТ. ЧИЖ.	АНТВИНОВА	<i>[Signature]</i>

ПОУРАМЫ:  
РПС 21-5-Па; РПС 21-5-ПБ  
РПС 21-5-ПБ; РПС 21-5-П2

РПС 21-5-ПВ

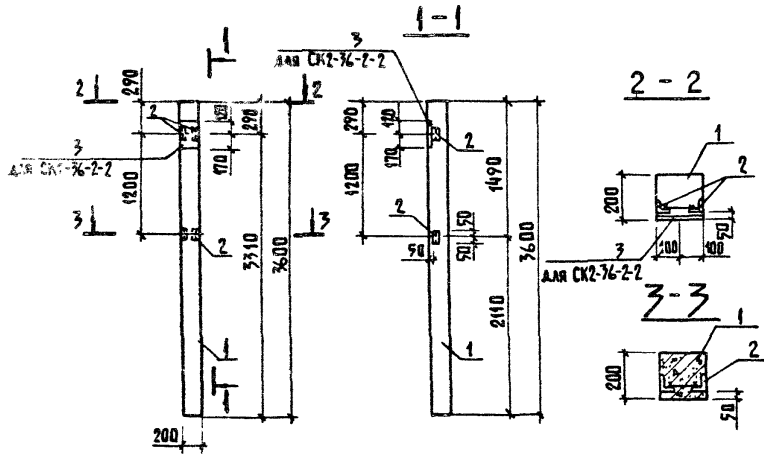


ВЕДОМОСТЬ РАСХОДА  
СТАЛИ НА ДОПОЛНИТЕЛЬНЫЕ ЗАКЛАДНЫЕ ИЗДЕЛИЯ

МАРКА ЭЛЕМЕНТА	ИЗДЕЛИЯ ЗАКЛАДНЫЕ										МАССА КГ	
	АРМАТУРА КЛАССА					ПРОКАТ МАРКИ						
	А III					В ст 3 кп 2						
	ГОСТ 5781-82					ГОСТ 8509-72	ГОСТ 103-76					
	Ø8	Ø10	Ø12	Ø16	Итого	6×75	6×170	8×100	14×390	Итого		
РПС 21-5-Па	1,20		0,26		1,46	1,92	7,00			8,92	10,38	
РПС 21-5-ПБ	2,40		0,26		2,66	1,92	14,0			15,92	18,58	
РПС 21-5-ПВ	1,20	1,20	0,26		2,66	1,92	7,00	3,6		12,52	15,18	
РПС 21-5-Пз	1,20		0,26	5,1	6,56	1,92	7,00		21,4	30,32	36,88	
										ПРИБЫЛИ		
										Итого		
801-2-65.85 КЖИ 3.1-13.0.0 СБ										Лист	2	

ФОРМАТ	Зона	Поз.	Обозначение	Наименование	Кол. на исполнение КЖИЗ.1-14.0.0 -								Примечание		
					-	01	02	03							
				<u>Документация</u>											
А4			КЖИЗ.1-13.0.066	Сборочный чертеж	×	×	×	×							
				<u>Сборочные единицы</u>											
		1	1.823-1 вып.1	Колонна СК2-36-2	1	1									
		2	КЖИЗ.2-0.14.0	Изделие закладное МН6	2	2								1,11 кг	
		3	1.400-6/76 вып.1	Изделие закладное МН-110		1								6,20 кг	

ПРИБАВКИ				Нач. отд.	К И М	801-2-65.85 КЖИ-31-14.0.0	Колонны СК2-36-2-1; СК2-36-2-2			Стандия	Лист	Листов
				Гл. констр.	Теляковский		Колонны СК2-36-2-1; СК2-36-2-2			Р		1
Н. контр.	Юдин											
Гл. спец.	Юдин											
Рук. гр.	Котляр											
Ст. инж.	Чаркин								ГИПРОНИСЕЛЬХОЗ			



МАРКА ЗАЕМЕНТА	ИЗДЕЛИЯ ЗАКЛАДНЫЕ							ОБЩИЙ РАСХОД СТАЛИ		
	АРМАТУРА КЛАССА			ПРОКАТ МАРКИ						
	А III			В ст 3 кп 2						
	ГОСТ 5781-82			ГОСТ 103-76		ГОСТ 8510-72				
	12	14	Итого	50-10	200-10	Итого	Л63-5	Итого	Всего	
СК2-36-2-1	0,3		0,30				1,92	1,92		2,22
СК2-36-2-2	0,3	0,80	1,10	0,80	4,60	5,40	1,92	1,92	8,42	8,42

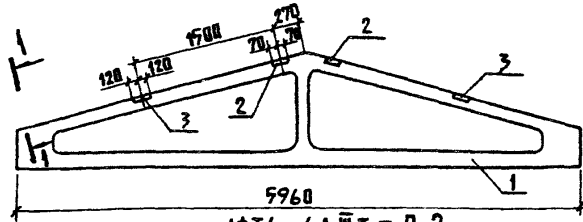
ПРИВЯЗАН			

				801-2-65.85 КЖИ 3.1-14.0.0 СБ		
НАЧ. ВДА	К И М	Кладовны СК2-36-2-1; СК2-36-2-2 СБОРОЧНЫЙ ЧЕРТЕЖ		СТАЛИЯ	МАССА	МАСШТАБ
ТА КОНСТР	ТЕЛЯКОВЕКИ			Р	370	1:50
Н. КОНТР	Ю. Д. И. И.			ЛИСТ	ЛИСТОВ 1	
ГЛ. СПЕЦ.	Ю. Д. И. И.			ГИПРОНИС ЕЛЬ ХОЗ		
РЭК. ГР.	КОТЛЯР					
СТ. ИНИ	ЧАРКИН					
СТ. ИНИ	ЗАХАРОВА					

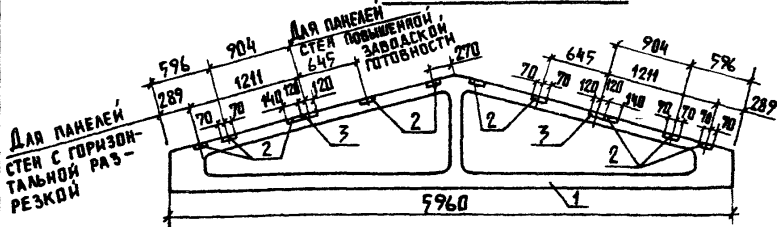
ФОРМАТ	ЗОНА	ПОЗ	ОБЪЕДИНЕНИЕ	НАИМЕНОВАНИЕ	КОЛИЧЕСТВО НА ИСПОЛНЕНИЕ КЖИ 3.1-11.0.0-										ПРИМЕЧАНИЕ	
					-	01										
				<u>ДОКУМЕНТАЦИЯ</u>												
A4			КЖИ 3.1-11.0.0 СБ	СБОРОЧНЫЙ ЧЕРТЕЖ	×	×										
				<u>СБОРОЧНЫЕ ЕДИНИЦЫ</u>												
		1	1.063.1-1 вып. 0	1ФТ6-6АШТ-П	1	1										
		2	1.400-6/76 вып. 1	ИЗДЕЛИЕ ЗАКЛАДНОЕ М4-1-4	2											1,4 кг
			1.400-6/76 вып. 1	ИЗДЕЛИЕ ЗАКЛАДНОЕ М4-1-4		8										ДЛЯ ПАНЕЛЕЙ С ГОРИЗОНТАЛЬНОЙ РАЗРЕЗКОЙ
			1.400-6/76 вып. 1	ИЗДЕЛИЕ ЗАКЛАДНОЕ М4-1-4		6										ДЛЯ ПАНЕЛЕЙ ПОВЫШЕННОЙ ЗАВОДСКОЙ ГОТОВНОСТИ
		3	1.400-6/76 вып. 1	ИЗДЕЛИЕ ЗАКЛАДНОЕ М4-3-2	2	2										2,4 кг

				801-2-65.85 КЖИ 3.1-11.0.0															
ПРИЕМ ЗАК				НАЧ. ОУД.	ГОМЗЯКОВ	<i>[Подпись]</i>	ФЕРМЫ: 1ФТ6-6АШТ-П.1; 1ФТ6-6АШТ-П.2										СТАДИЯ	ЛИСТ	ЛИСТОВ
				ГЛАВ. КОНСТР.	ГЕЛЯКОВСКИЙ												Р		1
				Н. КОНТР.	ЮДИН	<i>[Подпись]</i>											ГИПРОНИСЕЛЬХОЗ		
				ГЛАВ. СПЕЦ.	ЮДИН														
ИИВ.Н				РУК. ГР.	КОТЛЯР	<i>[Подпись]</i>													
				СТ. ИНЖ.	АНТВИКОВА														

1ФТ6-6АШТ-П.1

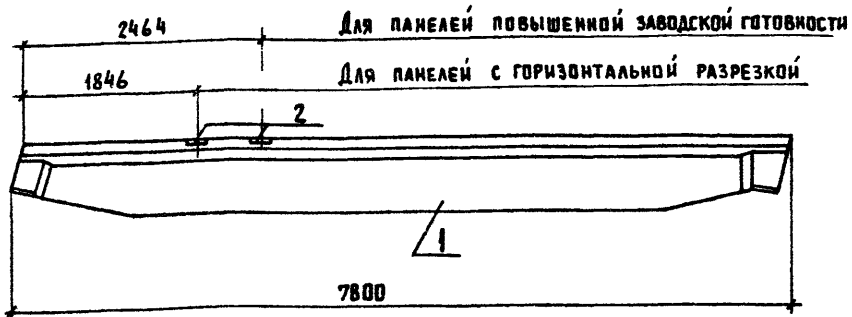


1ФТ6-6АШТ-П.2



ВЕДОМОСТЬ РАСХОДА СТАЛИ НА ДОПОЛНИТЕЛЬНЫЕ ЗАКЛАДНЫЕ ДЕТАЛИ

МАРКА ЭЛЕМЕНТА	ИЗДЕЛИЯ ЗАКЛАДНЫЕ						ПРИМЕЧАНИЕ	
	АРМАТУРА КЛАССА А Ш		ПРОКАТ МАРКИ В СТ 3 КЛ 2		ВСЕГО КГ			
	ГОСТ 5781-82		ГОСТ 103-76					
	Ф8	Итого	140-6	190-6	Итого			
1ФТ6-6АШТ-П.1	0,48	0,48	5,20		5,20		7,68	
1ФТ6-6АШТ-П.2	1,20	1,20	10,40	4,40	14,80	16,00	ДЛЯ ПАНЕЛЕЙ СТЕН С ГОРИЗОНТАЛЬНОЙ РАЗРЕЗКОЙ	
1ФТ6-6АШТ-П.2	1,00	1,00	7,80	4,40	12,20	13,20	ДЛЯ ПАНЕЛЕЙ СТЕН ПОВЫШЕННОЙ ЗАВОДСКОЙ ГОТОВНОСТИ	
							ПРИВЯЗАН	
							ИВ. П	
							801-2-65.85КЖИ 3.1-11.0.0 С6	
ФЕРМЫ 1ФТ6-6АШТ-П.1; 1ФТ6-6АШТ-П.2 СБОРОЧНЫЙ ЧЕРТЕЖ						СТАДИЯ	МАССА	МАСШТАБ
						Р	1000	1:50
						ЛИСТ	ЛИСТОВ 1	
						ГИПРОНИС ЕЛЬХОЗ		
ИМ. ВТА.	ГОМЗЯКОВ							
ГЛ. КОНСТ.	БЕЛЯКОВСКИЙ							
Н. КОНТР.	ЮДИН							
ГЛ. СПЕЦ.	ЮДИН							
РУК. ГР.	КОТАЯР							
СТ. ИНЖ.	АНТВИНОВА							



ФОРМАТ	ЗОНА	ПОС	ОБОЗНАЧЕНИЕ	НАИМЕНОВАНИЕ	КОЛ.	ПРИМЕЧАНИЕ
				<u>ДОКУМЕНТАЦИЯ</u>		
			1.862-2 вып. 1	ТЕХНИЧЕСКИЕ УСЛОВИЯ		
				<u>СБОРОЧНЫЕ ЕДИНИЦЫ</u>		
A4		1	1.862-2 вып. 1	БАЛКА БС 7,5-4	1	
		2	1.862-2 вып. 1	ИЗДЕЛИЕ ЗАКЛАДНОЕ М1	2	ДЛЯ ПАНЕЛЕЙ С ГОРИЗОНТ. РАЗРЕЗК.
		2	1.862-2 вып. 1	ИЗДЕЛИЕ ЗАКЛАДНОЕ М1	1	ДЛЯ ПАНЕЛЕЙ ПОВЫШЕННОЙ ЗАВОДСКОЙ ГОТОВНОСТИ

ВЕДОМОСТЬ РАСХОДА СТАЛИ НА ДОПОЛНИТЕЛЬНЫЕ ЗАКЛАДНЫЕ ДЕТАЛИ

МАРКА ЭЛЕМЕНТА	ИЗДЕЛИЯ ЗАКЛАДНЫЕ				ВСЕГО	ПРИМЕЧАНИЕ	ПРИВЯЗАН			
	АРМАТУРА КЛАССА		ПРОКАТ МАРКИ							
	А II		ВСт 3кп 2							
	ГОСТ 781-82		ГОСТ 103-76							
φ10	Итого	160-8	Итого							
БС 7,5-4-1	0,4	0,4	2,0	2,0	2,4	ДЛЯ ПАНЕЛЕЙ С ГОРИЗОНТАЛЬН. РАЗРЕЗКОЙ				
БС 7,5-4-1	0,4	0,4	2,0	2,0	2,4	ДЛЯ ПАНЕЛЕЙ С ПОВЫШЕННОЙ ЗАВОДСКОЙ ГОТОВНОСТИ	ИЗВ. Н			

801-2-65.85 КЖ И 3.1-16.0.0

НАЧ. ОТД.	КИМ	БАЛКА БС 7,5-4-1	СТАЛИЯ	МАССА	МАСШТАБ
ГЛ. КОНСТР.	ТЕЛЯКОВСКИЙ		Р	1,45	1:50
И. КОНТР.	ЮДИН		ЛИСТ	ЛИСТОВ 1	
ГЛ. СПЕЦ.	ЮДИН		ГИПРОНИСЕЛЬХОЗ		
РУК. ГР.	КОТАЯР				
ИНЖ.	ЭЛЬКИНА				
СТ. ИНЖ.	ЗАХАРОВА				

ФОРМАТ	ЗОНА	Поз.	Обозначение	Наименование	Количество на исполнение КЖИ 3.1-17.0.0-									Приме- чание			
					-	01	02	03	04	05	06	07	08		09		
				<u>Документация</u>													
А4			КЖИ 3.1-СБ	СБОРОЧНЫЙ ЧЕРТЕЖ	×	×	×	×	×	×	×	×	×	×	×	×	
				<u>СБОРОЧНЫЕ ЕДИНИЦЫ</u>													
		1	1.865.1-4/80 вып.1	1 ПГ-3А IVТ-П	1	1											
			1.865.1-4/80 вып.3	2ПГ-2А IVТ-П			1	1									
			1.865.1-4/80 вып.3	2ПВ10-2А IVТ-П					1			1					
			1.865.1-4/80 вып.3	2ПВ7-2А IVТ-П						1			1				
			1.865.1-4/80 вып.3	2ПВ4-2А IVТ-П							1			1			
		2	1.865.1-4/80 вып.2	ИЗДЕЛИЕ ЗАКЛАДНОЕ М7		2		2				2	2	4			0,9 кг
		3	1.865.1-4/80 вып.2	ИЗДЕЛИЕ ЗАКЛАДНОЕ МВ	10	10	5	5	5	5	5	5	5	5			0,6 кг

				801-2-65.85 КЖИ 3.1-17.0.0									
Привязан				Нач. отд.	Гомзяков			ПЛИТЫ ПОКРЫТИЯ:			Станд.	Лист	Листов
				Гл.констр.	Теляковский			1ПГ-3А IVТ-П., 2ПГ-2А IVТ-П.,			Р		1
				Н.контр.	Юдин			2ПВ10-2А IVТ-П., 2ПВ7-2А IVТ-П.,			ГИПРОНИСЕЛЬХОЗ		
				Гл.спец.	Юдин			2ПВ4-2А IVТ-П...					
				Рук.гр.	Котляр								
И.в.н.				Ст.инж.	Литвинова								



Рис. 1

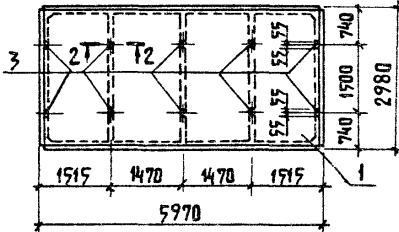


Рис. 2

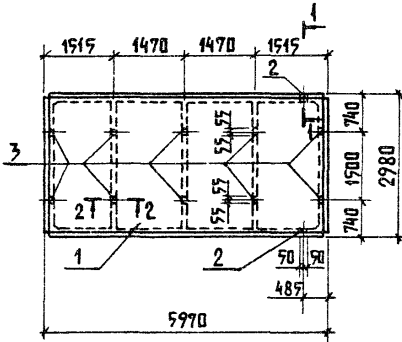


Рис. 3

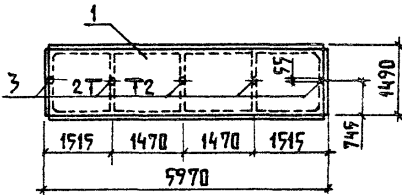


Рис. 4

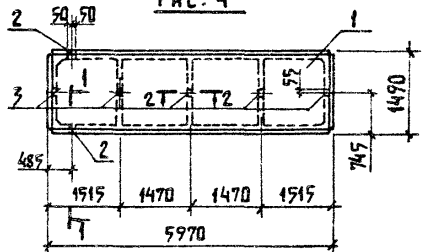


Рис. 5

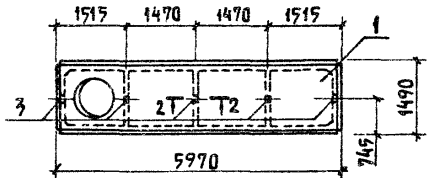
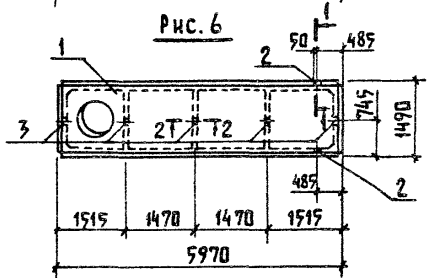


Рис. 6



ПРИВЯЗАН

ИНВ. №

801-2-65.85 КЖИ 3.1-17.0.0 СБ

Плиты покрытия: 1ЛГ-2А1УТ-П...,  
2ПГ-2А1УТ-П..., 2ПВ10-2А1УТ-П.,  
2ПВ7-2А1УТ-П..., 2ПВ4-2А1УТ-П.

СБОРОЧНЫЙ ЧЕРТЕЖ

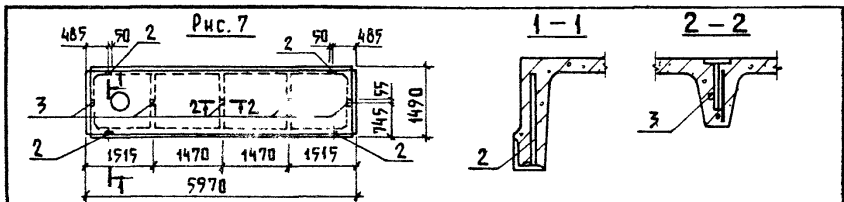
СТАДИЯ МАССА МАСШТАБ

Р СМ. ТАБЛ. 1:100

Лист 1 Листов 2

ГИПОЧИСТОВА ХИЗ

НАЧ. ОТА	ГОМЗЯКОВ	<i>[Signature]</i>
ГЛАВ. КОН. СТА.	ТЕЛЯКОВСКИЙ	<i>[Signature]</i>
И КОНТР.	ЮДИН	<i>[Signature]</i>
ГЛА СПЕЦ.	ЮДИН	<i>[Signature]</i>
РУК. ГР.	КОТАЯР	<i>[Signature]</i>
СТ. ИИЖ.	АНТВИНОВА	<i>[Signature]</i>



ВЕДОМОСТЬ РАСХОДА СТАЛИ НА ДОПОЛНИТЕЛЬНЫЕ ЗАКАДНЫЕ ИЗДЕЛИЯ

МАРКА ЭЛЕМЕНТА	ИЗДЕЛИЯ ЗАКАДНЫЕ							ВСЕГО КГ	ПРИМЕЧАНИЕ
	АРМАТУРА КЛАССА			ПРОКАТ МАРКИ					
	А III			В ст 3 кп 2					
	ГОСТ 5781-82			ГОСТ 8509-72		ГОСТ 103-76			
φ10		Итого	L70×6		-60×8	-18×8	Итого.		
1ПГ-3АIVТ-Па	1,8		1,8			4,0		4,0	5,8
1ПГ-3АIVТ-Паб	2,2		2,2	1,2		4,0	0,16	4,16	7,6
2ПГ-2АIVТ-Па	0,9		0,9			2,0		2,0	2,9
2ПГ-2АIVТ-Паб	1,3		1,3	1,2		2,0	0,16	2,16	4,7
2ПВ...2АIVТ-Па	0,9		0,9			2,0		2,0	2,9
2ПВ...2АIVТ-Паб	1,3		1,3	1,2		2,0	0,16	2,16	4,7
2ПВ4-2АIVТ-Паб	1,7		1,7	2,4		2,0	0,32	2,32	6,4

ОБОЗНАЧЕНИЕ	МАРКА	Рис.	МАССА Т					
КЖИ 3.1-17.0.0	1ПГ-3АIVТ-Па	1	2,25					
-01	1ПГ-3АIVТ-Паб	2	2,25					
-02	2ПГ-2АIVТ-Па	3	1,23					
-03	2ПГ-2АIVТ-Паб	4	1,23					
-04	2ПВ10-2АIVТ-Па	5	1,35					
-05	2ПВ7-2АIVТ-Па		1,45					
-06	2ПВ4-2АIVТ-Па		1,53					
-07	2ПВ10-2АIVТ-Паб	6	1,35	ПРИВЯЗАН				
-08	2ПВ7-2АIVТ-Паб		1,45					
-09	2ПВ4-2АIVТ-Паб	7	1,53					
	2ПВ4-2АIVТ-Паб		1,53					
				ИНВ. №				
							Лист	2

801-2-65.85 КЖИ 3.1-17.0.0 СБ

Марка элемента	ИЗДЕЛИЯ АРМАТУРНЫЕ									
	Арматура класса									
	А III					Вр I				
	ГОСТ 5781-82					ГОСТ 6727-80				
	∅12				Итого	∅4			Итого	Всего
пдд 48.12.30-Т	102,0			102,0	7,65			7,65	109,65	
пдд 50.12.40-Т	106,4			106,4	9,36			9,36	115,76	
1 пдд 48.12.30-Т	102,0			102,0	7,65			7,65	109,65	
1 пдд 50.12.40-Т	106,4			106,4	9,36			9,36	115,76	
2 пдд 48.12.30-Т	103,56			103,56	7,53			7,53	111,09	
2 пдд 48.12.30-Т.Н	103,56			103,56	7,53			7,53	111,09	
2 пдд 50.12.40-Т	107,1			107,1	9,04			9,04	116,04	
2 пдд 50.12.40-Т.Н	107,1			107,1	9,04			9,04	116,04	

				801-2-65.85 КЖИ 3.1-ВРС				
Привязан				Нач.отд.	К.им.			
				Гл.констр.	Теляковский			
				Н.контр.	Юдин			
				Гл.спец.	Юдин			
				Исполн.	Корягина			
И.И.И.				Ст.инж.	Захарова			
Ведомость расхода						Стация	Лист	Листов
стали на 1 элемент						Р	1	6
						ГИПРОНИСЕЛЬХОЗ		

Марка элемента	ИЗДЕЛИЯ ЗАКЛАДНЫЕ													Общий расход кг			
	Арматура класса						Прокат марки								Всего		
	А I			А III			В ст 3 кл 2										
	ГОСТ 5781-82			ГОСТ 5781-82			ГОСТ 103-76										
φ14	φ16	Итого	φ10	φ12	Итого	-6×100	-8×40	-8×120	-10×50	Итого							
пнд 48.12.30-Т	5,96	4,20	10,16	3,04	1,6	4,64	2,0	1,6	8,8	3,2	15,60					30,40	140,05
пнд 50.12.40-Т	8,88	5,0	13,88	3,04	1,6	4,64	2,0	1,6	8,8	3,2	15,60					34,12	149,88
1 пнд 48.12.30-Т	5,96	4,2	10,16	3,04	1,6	4,64	2,0	1,6	8,8	3,2	15,60					30,40	140,05
1 пнд 50.12.40-Т	8,88	5,0	13,88	3,04	1,6	4,64	2,0	1,6	8,8	3,2	15,60					34,12	149,88
2 пнд 48.12.30-Т	5,96	4,2	10,16	3,04	1,6	4,64	2,0	1,6	8,8	3,2	15,60					30,40	141,09
2 пнд 48.12.30-Т.Н	5,96	4,2	10,16	3,04	1,6	4,64	2,0	1,6	8,8	3,2	15,60					30,40	141,09
2 пнд 50.12.40-Т	8,88	5,0	13,88	3,04	1,6	4,64	2,0	1,6	8,8	3,2	15,60					34,12	150,16
2 пнд 50.12.40-Т.Н	8,88	5,0	13,88	3,04	1,6	4,64	2,0	1,6	8,8	3,2	15,60					34,12	150,16

Привязан			
Ивв. N			

801-2-65.85 КЖИЗ.1-ВРС	Лист 2
------------------------	-----------

МАРКА ЭЛЕМЕНТА	ИЗДЕЛИЯ АРМАТУРНЫЕ										Всего
	АРМАТУРА КЛАССА										
	А III					BpI					
	ГОСТ 5781-82					ГОСТ 6727-80					
	Ø 10	Ø 12			Итого	Ø 4			Итого		
ПНТ 50.25.18-Т	157,6				157,6	1,57			1,57	159,17	
ПНТ 52.25.18-Т	164,0				164,0	1,57			1,57	165,57	
ПНТ 50.25.18-Т	124,2				124,2	1,5			1,5	125,70	
ПНТ 50.25.18-Т.Н	124,2				124,2	1,5			1,5	125,70	
ПНТ 52.25.18-Т	128,4				128,4	1,5			1,5	129,90	
ПНТ 52.25.18-Т.Н	128,4				128,4	1,5			1,5	129,90	
ПНВ 54.12.16-Т-Н		56,6			56,6	11,42			11,42	68,02	
ПНВ 52.12.16-Т-Н		54,6			54,6	10,94			10,94	65,54	
ПНВ 48.12.16-Т-Н		50,2			50,2	10,17			10,17	60,37	
ПНВ 46.12.16-Т-Н		48,1			48,1	9,69			9,69	57,79	

ПРИВЯЗАН

Итого

801-2-65.85 КЖ И 3.1-0РС

Лист

3

Марка элемента	Изделия закладные														Общий расход, кг.	
	Арматура класса							Прокат марки								Всего
	А I			А III				В ст 3 кл 2								
	ГОСТ 5781-82			ГОСТ 5781-82				ГОСТ 103-76								
	Ø16		Итого	Ø8	Ø12	Итого	6×150	8×100	10×50			Итого				
ПНТ 50.25.18-Т	7,76		7,76	Ø4	Ø4		10,2	11,2			29,4			45,56	204,73	
ПНТ 32.25.18-Т	7,76		7,76	Ø4	Ø4		10,2	11,2			29,4			45,56	211,13	
ПНТ 50.25.18-Т	7,76		7,76	7,2	7,2		15,6	9,6			25,2			40,16	165,86	
ПНТ 30.25.18-Т.Н	7,76		7,76	7,2	7,2		15,6	9,6			25,2			40,16	165,86	
ПНТ 52.25.18-Т	7,76		7,76	7,2	7,2		15,6	9,6			25,2			40,16	170,06	
ПНТ 52.25.18-Т.Н	7,76		7,76	7,2	7,2		15,6	9,6			25,2			40,16	170,06	
ПНВ 54.12.16-Т-П	7,76		7,76	0,24	0,24	2,2		1,6			3,8			11,80	79,82	
ПНВ 52.12.16-Т-П	7,76		7,76	0,24	0,24	2,2		1,6			3,8			11,80	77,34	
ПНВ 40.12.16-Т-П	7,76		7,76	0,24	0,24	2,2		1,6			3,8			11,80	72,17	
ПНВ 46.12.16-Т-П	7,76		7,76	0,24	0,24	2,2		1,6			3,8			11,80	69,59	

Привязан			
Ив. Н			

801-2-65.85 КЖИЗ1-ВРС

Марка элемента	Изделия арматурные						Изделия закладные								
	Арматура класса						Арматура класса						Прокат марки		
	ВрI						АI			АIII			Вст 3 кп 2		
	ГОСТ 6727-80						ГОСТ 5781-82			ГОСТ 5781-82			ГОСТ 82-70		
	Ø4	Ø5			Итого	всего	Ø8	Ø14		Итого	Ø8	Ø12		Итого	-360×16
1Ф015.15.42-Т-П	4,2			4,2	4,2		4,85		4,85	0,94	0,06		1,0	16,28	16,28
1Ф0П15.15.36-Т-П	4,2			4,2	4,2		4,85		4,85	0,63			0,63		
1Ф0П15.15.36-Т-П.Н	4,2			4,2	4,2		4,85		4,85	0,63			0,63		
1Ф0Н15.15.42-Т-П	4,2			4,2	4,2		3,63		3,63	0,47	0,06		0,53	16,28	16,28
1Ф0Н15.15.42-Т-П.Н	4,2			4,2	4,2		3,63		3,63	0,47	0,06		0,53	16,28	16,28
БФ012.3.28-Т-П															
БФ020.3.28-Т-П															
ППС18.10.8-П.П1		4,01		4,01	4,01	1,32			1,32						
ППС18.10.8-П.П.И.Н		4,01		4,01	4,01	1,32			1,32						
ППС18.10.8-П.П		3,84		4,01	4,01	1,32			1,32						

ПРИБАВЛЕНИЕ			
И.И.В.Н.			

801-2-65.85 КЖИ 3.1-ВРС

Лист

5

Марка элемента	ИЗДЕЛИЯ ЗАКЛАДНЫЕ															Всего	Общий расход кг	
	ПРОКАТ МАРКИ																	
	В ст 3 кп 2																	
	ГОСТ 103 - 76							ГОСТ 10704 - 76										
-5x20	-5x40	-5x80	-6x60	-6x100	-50x70	-120x80	Итого	ТРУБА -60x4	ТРУБА 25x1		Итого							
1Ф015.15.42-Т-П	1,0	0,4	1,2	1,2		0,2		4,0									2613	30,33
1Ф015.15.36-Т-П	0,6	0,2	0,6	0,6			6,04	8,04									13,52	17,72
1Ф015.15.36-Т-П.Н	0,6	0,2	0,6	0,6			6,04	8,04									13,52	17,72
1Ф015.15.42-Т-П	0,5	0,2	0,6	0,6		0,2		2,1									22,54	26,74
1Ф015.15.42-Т-П.Н	0,5	0,2	0,6	0,6	0,47	0,2		2,1									22,54	26,74
БФ012.3.28-Т-П					0,47			0,47	1,2	0,36		1,56					2,03	2,03
БФ020.3.28-Т-П					0,47			0,47	1,2	0,36		1,56					2,03	2,03
ППС 18.10.8-П.П1																	1,32	5,33
ППС 18.10.8-П.П1Н																	1,32	5,33
ППС 18.10.8-П.П																	1,32	5,33

ПРИБАВЛЕНИЯ			
ИВ.И			

801-2-65.85 КЖИЗ.1- ВРС